

HD SATELLITEN-RECEIVER

**UMWELTFREUNDLICH!**  
GERINGER STANDBY-STROMVERBRAUCH!

**COMAG**  
**HD50**  
*High Definition*

SO SCHARF  
DA BRENNT  
DAS AUGE!  
1080i, 720p



**USB2.0-  
Schnittstelle**



**Bedienungsanleitung**

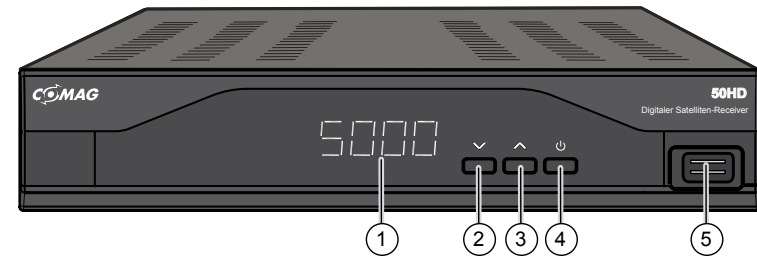


*Bitte aufklappen*

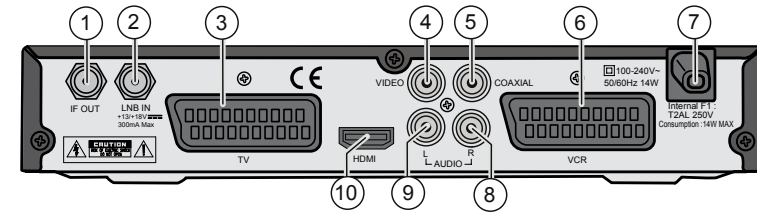
*Bitte aufklappen*

## Geräteübersicht

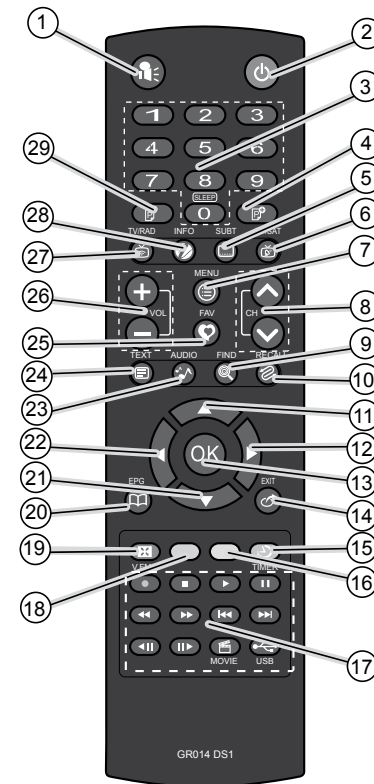
### 1. Vorderseite Receiver



### 2. Rückseite Receiver



### 3. Fernbedienung



## Geräteübersicht

### 1. Vorderseite Receiver

Nr.	Taste/Anzeige	Erklärung
1	Display	4-stellige LED-Anzeige
2	Taste ↓	Wechsel zum nächst niedrigeren Programmplatz Cursor-Bewegung abwärts
3	Taste ↑	Wechsel zum nächst höheren Programmplatz Cursor-Bewegung aufwärts
4	Taste ⏻ STANDBY	Einschalten und auf Standby-Betrieb schalten.
5	USB	USB 2.0 Schnittstelle

### 2. Rückseite Receiver

Nr.	Anschluss/Schalter	Erklärung
1	IF OUT	Anschluss für einen zweiten Sat-Receiver
2	LNB IN	Anschluss für das Antennen-Kabel
3	TV (nur Ausgang)	SCART-Anschluss TV-Gerät
4	VIDEO	Cinch-Video Anschluss
5	COAXIAL	Digitaler koaxialer Tonausgang
6	VCR	SCART-Anschluss Video-Gerät
7	100-240 V~ 50/60Hz	Netzanschluss
8	AUDIO R	Audio-Cinch-Stereo Anschluss rechts
9	AUDIO L	Audio-Cinch-Stereo Anschluss links
10	HDMI	HDMI-Schnittstelle



Formular zur Abwicklung eines Defekts

Absender Bitte Blockschrift in GROSSBUCHSTABEN • Kästchen beachten

Name

Vorname

Straße

PLZ und Ort

Telefon mit Vorwahl

Serviceadresse:  
COMAG Handels AG  
Zillenhardtstr. 41  
D-73037 Göppingen

Service-Hotline:  
0049 (0)7161 / 5 03 06 33

E-Mail:  
hotline@comag-ag.de

Modell: HD 50

Unterschrift des Käufers

Fehlerangabe:

---



---



---



---



---





---



---

# Die Fernbedienung

Nr.	Taste	Erklärung
1		Lautstärke ein / stumm schalten
2		Einschalten / Standby
3	0-9	Zahlen-/Zifferneingabe (A-Z); 0: Sleeptimer
4	P+	Bei aktivierter Programmliste: nächste Programmliste
5	SUBT	Untertitel aktivieren/deaktivieren (falls gesendet)
6	TV/ SAT	Umschalten zwischen TV und Sat Modus
7	MENU	Menü aufrufen / im Menü einen Menüschritt zurück
8	CH ▲/▼	Kanal hoch/runter schalten
9	FIND	Programm nach Namen suchen
10	RECALL	Zum Wechseln auf das zuvor gesehene Programm
11	▲	Cursortaste, Kanalwechsel im Normal-Modus
12	▶	Cursortaste, Lautstärke anheben im Normal-Modus
13	OK	Bestätigen Sie Ihre Eingaben (Menü, etc.), Programmliste aufrufen
14	EXIT	Menü verlassen / Einblendungen ausblenden
15	TIMER	Timermenü aufrufen, blaue Funktionstaste
16	-	Gelbe Funktionstaste
17	Media	Tasten zur Medien-Steuerung
18	-	Grüne Funktionstaste
19	V-FMT	Formatumschaltung, rote Funktionstaste
20	EPG	Elektronischer Programmführer
21	▼	Cursortaste, Kanalwechsel im Normal-Modus
22	◀	Cursortaste, Lautstärke senken im Normal-Modus
23	AUDIO	Tonspur
24	TEXT	Videotext anzeigen (transparent schalten)
25	FAV	Favoritenlisten anzeigen
26	VOL-/+	Lautstärke leiser / lauter regeln
27	TV/ RAD	Umschalten zwischen TV- und Radiobetrieb
28	INFO	Aufrufen von Programm-Parametern
29	P-	Bei aktivierter Programmliste: zurückliegende Programmliste

## Hinweise:

**Die PVR-Funktionen des Receivers sind optional!**  
**Die Farbtasten grün, rot, gelb und blau haben in den verschiedenen Modi unterschiedliche Funktionen. Die Arbeitsweise der Tasten wird in den Modi immer erklärt.**

# Digitaler Satelliten-Receiver

## **HD 50**

### Bedienungsanleitung



Änderungen und Irrtümer vorbehalten.  
Für Druckfehler übernehmen wir keine Haftung.  
Version 1.0 DE, 09.01.2012

## Vorwort

Diese Bedienungsanleitung hilft Ihnen beim

- bestimmungsgemäßen
- sicheren
- vorteilhaften

Gebrauch des digitalen Satelliten-Receivers, kurz Receiver genannt.

Wir setzen voraus, dass der Bediener des Receivers allgemeine Kenntnisse im Umgang mit Geräten der Unterhaltungselektronik hat.

Jede Person, die diesen Receiver

- montiert
- anschließt
- bedient
- reinigt
- entsorgt

muss den vollständigen Inhalt dieser Bedienungsanleitung zur Kenntnis genommen haben. Bewahren Sie diese Bedienungsanleitung immer in der Nähe des Receivers auf.

## Gestaltungsmerkmale

Verschiedene Elemente der Bedienungsanleitung sind mit festgelegten Gestaltungsmerkmalen versehen. So können Sie leicht unterscheiden, ob es sich um

normalen Text,

- Aufzählungen  
oder

⇒ Handlungsschritte

handelt.

---

## Inhaltsverzeichnis

<b>Vorwort</b> .....	<b>3</b>
<b>Gestaltungsmerkmale</b> .....	<b>3</b>
<b>Inhaltsverzeichnis</b> .....	<b>4</b>
<b>Sicherheitshinweise</b> .....	<b>7</b>
Grundlegende Sicherheitshinweise .....	7
Erläuterung der Sicherheitshinweise .....	11
Bestimmungsgemäßer Gebrauch .....	11
<b>Lieferumfang</b> .....	<b>12</b>
<b>Beschreibung</b> .....	<b>13</b>
<b>Receiver anschließen</b> .....	<b>18</b>
Das LNB-Kabel montieren .....	19
Anschluss mit SCART-Kabel .....	22
Anschluss mit HDMI-Kabel .....	24
Anschluss mit Cinch-Kabel .....	26
Anschluss eines Audio-Digital-Receiver.....	27
Die Antenne anschließen und grob ausrichten .....	29
<b>In Betrieb nehmen</b> .....	<b>35</b>
Fernbedienung.....	35
Der Receiver .....	37
<b>Bedienen</b> .....	<b>38</b>
Bildschirm-Einblendungen bei einem Programm-Wechsel .....	38
Benutzer-Oberfläche auf dem TV-Bildschirm.....	39
Menü-Aufbau .....	40
In den Menüs navigieren.....	42
Programmliste ändern (Symbol: Fernseher) .....	43
Installation (Symbol: Sat-Antenne) .....	49
Anschluss an ein Einkabel-System (EN 50494).....	50
Systemeinstellungen (Symbol: Zahnrad) .....	59

---

Einstellung (Symbol: Werkzeugkoffer) .....	65
Spiele (Symbol: Spielfiguren).....	69
Externer Speicher (Symbol: Filmrolle) .....	70
<b>Tasten mit Sonderfunktionen .....</b>	<b>74</b>
Umschalten TV/Radio .....	74
0 - Sleeptimer .....	74
Umschalten TV/SAT .....	74
CH+ / CH- .....	75
VOL+ / VOL- .....	75
MENU .....	75
RECALL.....	75
P+ / P-.....	75
TEXT.....	75
EXIT.....	76
OK.....	76
◀ / ▶ .....	76
▲ / ▼ .....	76
FAV.....	76
EPG .....	77
V-FMT .....	79
TIMER.....	79
INFO – Optisches Signal zum Ausrichten der Satelliten-Antenne .....	79
SUBT .....	79
AUDIO .....	79
FIND .....	79
<b>Reinigen.....</b>	<b>80</b>
<b>Tipps und Tricks/Probleme lösen .....</b>	<b>81</b>
<b>Entsorgen .....</b>	<b>85</b>
<b>Technische Daten .....</b>	<b>86</b>
<b>Hersteller .....</b>	<b>88</b>
<b>Garantie .....</b>	<b>89</b>

---

<b>Hinweis zur Konformität.....</b>	<b>90</b>
<b>Glossar .....</b>	<b>91</b>
<b>Anhang .....</b>	<b>93</b>



---

## Sicherheitshinweise

Lesen Sie die Sicherheitshinweise sorgfältig durch, bevor Sie den Receiver in Betrieb nehmen.  
Beachten Sie alle Warnungen und Hinweise auf dem Gerät und in der Bedienungsanleitung.

### Grundlegende Sicherheitshinweise

#### Elektrischer Anschluss

- Trennen Sie bei Betriebsstörungen den Receiver von der Stromquelle.
- Um Feuergefahr und die Gefahr eines elektrischen Schlags zu vermeiden, setzen Sie den Receiver weder Regen noch sonstiger Feuchtigkeit aus.
- Öffnen Sie niemals das Gehäuse. Andernfalls besteht die Gefahr eines elektrischen Stromschlags.
- Schließen Sie den Receiver nur an eine fachgerecht installierte Netz-Steckdose von 100–240 V~, 50–60 Hz an.
- Die Gesamt-Stromaufnahme am Antennen-Anschluss des Receivers „LNB IN“ darf 300 mA nicht überschreiten.
- Ziehen Sie den Netzstecker aus der Steckdose, falls Sie das Gerät über einen längeren Zeitraum nicht benutzen. Ziehen Sie nur am Netzstecker, nicht am Kabel.
- Ziehen Sie bei Gewitter den Netzstecker des Receivers aus der Steckdose.
- Schrauben Sie bei Gewitter das LNB-Kabel vom Receiver ab.

- 
- Sollten Fremdkörper oder Flüssigkeit in den Receiver gelangen, ziehen Sie sofort den Netzstecker aus der Steckdose. Lassen Sie das Gerät von qualifiziertem Fachpersonal überprüfen, bevor Sie es wieder in Betrieb nehmen. Andernfalls besteht die Gefahr eines elektrischen Stromschlags.
  - Beachten Sie bitte, dass die Stromquelle (Steckdose) leicht zugänglich ist.
  - Knicken oder quetschen Sie das Netzkabel nicht.
  - Wenn das Netzkabel beschädigt ist, müssen Sie den Receiver von Fachpersonal reparieren lassen bevor Sie ihn erneut verwenden. Es besteht sonst die Gefahr eines Stromschlags.
  - Lassen Sie Kinder niemals unbeaufsichtigt den Receiver benutzen, oder mit der Antennen-Anlage spielen.
  - Überlassen Sie Wartungsarbeiten stets qualifiziertem Fachpersonal. Andernfalls gefährden Sie sich und andere.
  - Trennen Sie bei Betriebsstörungen den Receiver von der Stromquelle.
  - Bezug von Ersatzteilen nur beim Hersteller.
  - Änderungen am Gerät führen zum Erlöschen der Verantwortung des Herstellers.
  - Schutzfolien entfernen.



### **Achtung!**

Hinweis zur Netztrennung. Die Standby-Taste dieses Gerätes trennt das Gerät nicht vollständig vom Stromnetz. Außerdem nimmt das Gerät im Standby-Betrieb Strom auf. Um das Gerät vollständig vom Netz zu trennen, muss der Netzstecker aus der Steckdose gezogen werden.

### **Richtiger Standort**

- Stellen Sie den Receiver auf eine feste, ebene Unterlage.
- Vermeiden Sie die Nähe von:
  - Wärmequellen, wie z. B. Heizkörpern,
  - offenem Feuer, wie z. B. Kerzen,
  - Geräten mit starken Magnetfeldern, wie z. B. Lautsprechern.
  - Stellen Sie keine Gefäße mit Flüssigkeit (zum Beispiel Vasen) auf den Receiver.
- Vermeiden Sie direkte Sonneneinstrahlungen und Orte mit außergewöhnlich viel Staub.
- Decken Sie niemals die Lüftungsschlitze ab. Sorgen Sie für ausreichende Belüftung des Receivers.
- Stellen Sie keine schweren Gegenstände auf den Receiver.
- Wenn Sie den Receiver von einer kalten in eine warme Umgebung bringen, kann sich im Inneren des Receivers Feuchtigkeit niederschlagen. Warten Sie in diesem Fall etwa eine Stunde, bevor Sie ihn in Betrieb nehmen.

- 
- Verlegen Sie das Netzkabel und das Antennenkabel so, dass niemand darauf treten oder darüber stolpern kann.

### **Der richtige Umgang mit Batterien**

- Batterien können Giftstoffe enthalten. Achten Sie darauf, dass Batterien nicht in die Hände von Kindern gelangen. Kinder könnten Batterien in den Mund nehmen und verschlucken. Sollte eine Batterie verschluckt werden, nehmen Sie bitte sofort ärztliche Hilfe in Anspruch.
- Auslaufende Batterien können Beschädigungen an der Fernbedienung verursachen. Wenn der Receiver längere Zeit nicht benutzt wird, nehmen Sie die Batterien aus der Fernbedienung.
- Batterien können Giftstoffe enthalten. Entsorgen Sie die Batterien deshalb unbedingt entsprechend der geltenden gesetzlichen Bestimmungen/umweltgerecht. Werfen Sie die Batterien niemals in den normalen Hausmüll.
- Setzen Sie die Batterien nie offenem Feuer oder starker Hitze aus, da sonst Explosionsgefahr besteht.
- Ersetzen Sie die Batterien immer durch denselben Typ.

---

## Erläuterung der Sicherheitshinweise

In der Bedienungsanleitung finden Sie folgende Kategorien von Sicherheitshinweisen:



### **Gefahr!**

Hinweise mit dem Wort GEFÄHR warnen vor möglichen Personenschäden.



### **Achtung!**

Hinweise mit dem Wort ACHTUNG warnen vor möglichen Sach- oder Umweltschäden.

- ① Diese Hinweise enthalten besondere Angaben zum wirtschaftlichen Gebrauch des Receivers.

## Bestimmungsgemäßer Gebrauch

Der Receiver dient dem Empfang von digitalen unverschlüsselten (free-to-air) Satelliten-Programmen im privaten Bereich. Er ist ausschließlich für diesen Zweck bestimmt und darf nur dafür verwendet werden. Dazu gehört auch die Beachtung aller Informationen dieser Bedienungsanleitung, insbesondere der Sicherheitshinweise.

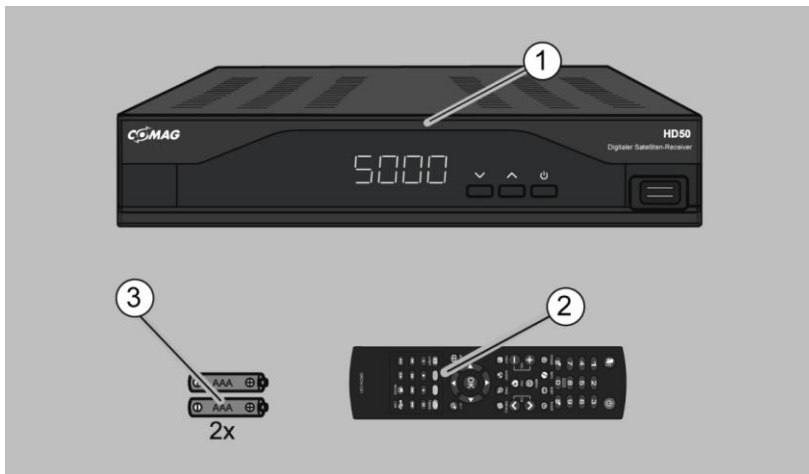
Jede andere Verwendung gilt als nicht bestimmungsgemäß und kann zu Sachschäden oder sogar zu Personenschäden führen. Sie bedeutet zudem den sofortigen Garantieverlust.

Der Hersteller übernimmt keine Haftung für Schäden, die durch nicht bestimmungsgemäßen Gebrauch entstehen.

---

## Lieferumfang

Kontrollieren Sie nach dem Kauf den Lieferumfang. Der Lieferumfang kann je nach Modell variieren, beachten Sie die Angaben auf der Verpackung.



Nr.	Anzahl	Erklärung
1	1	Receiver
2	1	Fernbedienung
3	2	Batterien Typ AAA/1,5 V
-	1	Bedienungsanleitung (nicht abgebildet)

---

## Beschreibung

Mit dem Receiver können Sie unverschlüsselte (free-to-air) digitale Satelliten-Programmen im privaten Bereich über eine Satelliten-Antenne empfangen.

**Sie brauchen den Receiver vorerst nicht zu programmieren.**

**Die wichtigsten Sender und Satelliten sind vorprogrammiert.**

Die Satelliten-Antenne muss auf den gewünschten Satelliten ausgerichtet sein.

Der Receiver sucht weitere neue Programme, sobald Sie den automatischen Sender-Suchlauf für diesen Satelliten starten. Nicht vorprogrammierte Satelliten können hinzugefügt werden.

Alle Receiver-Einstellungen können Sie leicht über die Benutzer-Oberfläche (Menü) auf dem TV-Bildschirm vornehmen.

Die mehrsprachige Benutzer-Oberfläche unterstützt u. a. folgende Sprachen:

- deutsch
- italienisch
- spanisch
- türkisch
- englisch
- französisch
- portugiesisch
- russisch

- 
- polnisch
  - arabisch

**Ab Werk sind folgende Satelliten vorprogrammiert:**

- ASTRA1 19,2°E
- Hotbird 13,0°E
- Türksat 42°E
- ASTRA2 28,2°E
- Sirius2 5,0°E
- Amos/Atlantic 4-5°W
- Eutel W2 16°E
- ASTRA 23,5°E

Wir behalten uns vor, bei Bedarf diese Satelliten in Ihrem Interesse zu ändern.

DIESES PRODUKT IST IM RAHMEN DER AVC PATENT PORTFOLIO-LIZENZ FÜR DIE PRIVATE NUTZUNG DURCH EINEN VERBRAUCHER ODER FÜR ANDERE ZWECKE LIZENZIERT, FÜR DIE KEINE VERGÜTUNG GEZAHLT WIRD, UM (i) VIDEOS IM EINKLANG MIT DEM AVC-STANDARD („AVC VIDEO“) ZU VERSCHLÜSSELN UND/ODER (ii) AVC VIDEO, DAS VON EINEM VERBRAUCHER FÜR PRIVATE ZWECKE VERSCHLÜSSELT UND/ODER VON EINEM VIDEOANBIETER ERHALTEN WURDE, DER ÜBER EINE LIZENZ ZUR BEREITSTELLUNG VON AVC VIDEO VERFÜGT, ZU ENTSCHLÜSSELN. FÜR ANDERE ZWECKE JEDLICHER ART WIRD KEINE LIZENZ ERTEILT UND ES DARF NICHT DAVON AUSGEGANGEN WERDEN, DASS EINE SOLCHE LIZENZ ERTEILT WURDE. WEITERE



---

INFORMATIONEN HIERZU KÖNNEN VON MPEG LA,  
L.L.C. ANGEFORDERT WERDEN, SIEHE  
[HTTP://WWW.MPEGLA.COM](http://www.mpegla.com).

*THIS PRODUCT IS LICENSED UNDER THE AVC  
PATENT PORTFOLIO LICENSE FOR THE PERSONAL  
USE OF A CONSUMER OR OTHER USES IN WHICH IT  
DOES NOT RECEIVE REMUNERATION TO  
(i) ENCODE VIDEO IN COMPLIANCE WITH THE AVC  
STANDARD (“AVC VIDEO”) AND/OR (ii) DECODE AVC  
VIDEO THAT WAS ENCODED BY A CONSUMER  
ENGAGED IN A PERSONAL ACTIVITY AND/OR WAS  
OBTAINED FROM A VIDEO PROVIDER LICENSED TO  
PROVIDE AVC VIDEO.*

*NO LICENSE IS GRANTED OR SHALL BE IMPLIED  
FOR ANY OTHER USE. ADDITIONAL INFORMATION  
MAY BE OBTAINED FROM MPEG LA, L.L.C. SEE  
[HTTP://WWW.MPEGLA.COM](http://www.mpegla.com)”*

**Weitere Ausstattungsmerkmale:**

- HDTV & SDTV
- Upscaling von SDTV-Programmen (senderabhängig)
- Software-Update via Satellit ASTRA1 19,2°E oder über die USB-Schnittstelle.
- Speichern des zuletzt gesehenen Programms (Last Station Memory)
- LNB-Steuerlogik (Ton 0/22 kHz), max. Stromabgabe für LNB 300 mA
- Symbolrate 1–35 Mb/s und Frequenzeingang 950–2150 MHz

- 
- 3 Tasten an der Frontblende
  - plug and play
  - Leistungsaufnahme im Standby-Betrieb ca. 0,50 Watt.
  - Netzanschluss 100–240 V~, 50/60 Hz
  - 5.000 Programmspeicherplätze
  - Kindersicherung (voreingestelltes Passwort: 0000)
  - Mehrere Favoritenlisten
  - Automatischer Sender-Suchlauf
  - Sender-Listeneditor
  - Analoger Tonausgang über Cinch-Stecker (Stereo), Lautstärkeregelung über Fernbedienung möglich
  - AC3 koaxialer digitaler Audio-Ausgang
  - 2 Euro-SCART-Anschlüsse
  - HDMI-Ausgang
  - Super-Fast-Videotext mit einem Speicher von 800 Seiten
  - Digitaler Radio-Empfang
  - Beim Programmwechsel erhalten Sie in einer Anzeige weitere Programminformationen.
  - DiSEqC 1.0, 1.2, USALS, wird unterstützt, wenn entsprechende Antennen-Anlage angeschlossen wird
  - SWAP-Funktion (über Recall-Taste)
  - Bildschirm-Formate einstellbar auf 4:3, 16:9 und automatisch (letterbox)
  - 8-fach Multi-Funktionstimer an EPG gekoppelt, Sleep-Timer
  - Elektronische Programmzeitschrift EPG (senderabhängig)

- 
- SCPC/MCPC-Empfangsnorm, C/Ku-Band–Satelliten
  - Automatische Wahl der Fernseh-Norm mit Videoumwandler

---

## Receiver anschließen

Der Receiver wird über ein Koaxial-Kabel mit Ihrer Satelliten-Antenne verbunden. Bevor Sie den Receiver anschließen können, müssen Sie gegebenenfalls ein Koaxial-Kabel anfertigen.

- ① Das Koaxial-Kabel gehört nicht zum Lieferumfang.



### **Achtung!**

Verbinden Sie den Receiver erst mit dem Stromnetz, wenn Sie ihn ordnungsgemäß an alle Geräte und die Antenne angeschlossen haben. Andernfalls kann der Receiver beschädigt werden.



### **Achtung!**

Hinweis zur Netztrennung. Die Standby-Taste dieses Gerätes trennt das Gerät nicht vollständig vom Stromnetz. Außerdem nimmt das Gerät im Standby-Betrieb Strom auf. Um das Gerät vollständig vom Netz zu trennen, muss der Netzstecker aus der Steckdose gezogen werden.

Das Drahtgeflecht und der innere Leiter des Koaxial-Kabels führen während des Betriebs Strom.



### **Gefahr!**

Verbinden Sie den Receiver erst mit dem Stromnetz, wenn Sie ihn ordnungsgemäß an alle Geräte und die Antenne angeschlossen haben. Ansonsten besteht die Gefahr eines elektrischen Schlags, der schädlich für Leib und Leben ist.

---

## Das LNB-Kabel montieren

(vgl. Montage-Schema auf der nachfolgenden Seite)

Zur Montage der F-Stecker auf das Koaxial-Kabel benötigen Sie ein Messer (ideal: Abisolierzange) und einen Seitenschneider.

- ① Beim Abisolieren dürfen weder der innere Leiter, die Folie noch das Drahtgeflecht beschädigt werden.
  
- ⇒ Trennen Sie an jedem Ende 8 mm Koaxial-Kabel bis auf den inneren Leiter ab.
- ⇒ Trennen Sie vorsichtig 10 mm der äußeren Isolierung ab, so dass das Drahtgeflecht frei liegt.
- ⇒ Stülpen Sie das Drahtgeflecht nach hinten und drehen Sie es über die äußere Isolierung, so dass es den inneren Leiter nicht berührt.
- ⇒ Entfernen Sie die innere Isolierung mit der sich darüber befindenden Folie bis 2 mm vor dem Drahtgeflecht.



### **Achtung!**

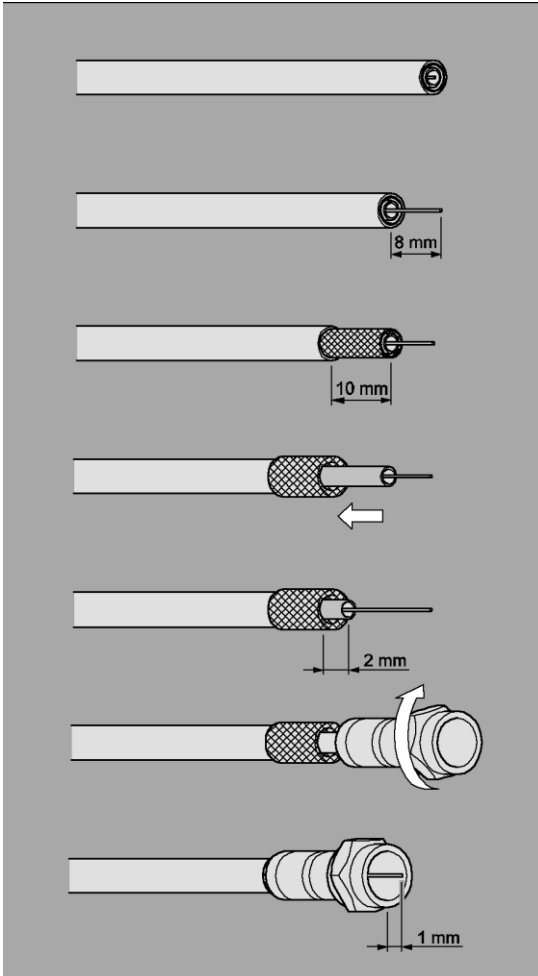
Das Drahtgeflecht und die Folie dürfen den inneren Leiter nicht berühren. Die Folie muss die Innenisolierung umschließen und darf nicht beschädigt werden.

- ⇒ Drehen Sie den F-Stecker auf das zurück gestülpte Drahtgeflecht, bis der Stecker an die innere Isolierung anstößt.

- 
- ① Es darf kein Drahtgeflecht hinten am Stecker-  
Ende überstehen.
  - ⇒ Kürzen Sie den Innenleiter mit einem  
Seitenschneider, so dass er maximal 1 mm aus dem  
Stecker ragt.

---

## Montage-Schema



- ⇒ Schrauben Sie den F-Stecker des Koaxial-Kabels auf den Antennen-Anschluss „LNB IN“ am Receiver. Das andere Ende des Koaxial-Kabels schrauben Sie am LNB fest.

---

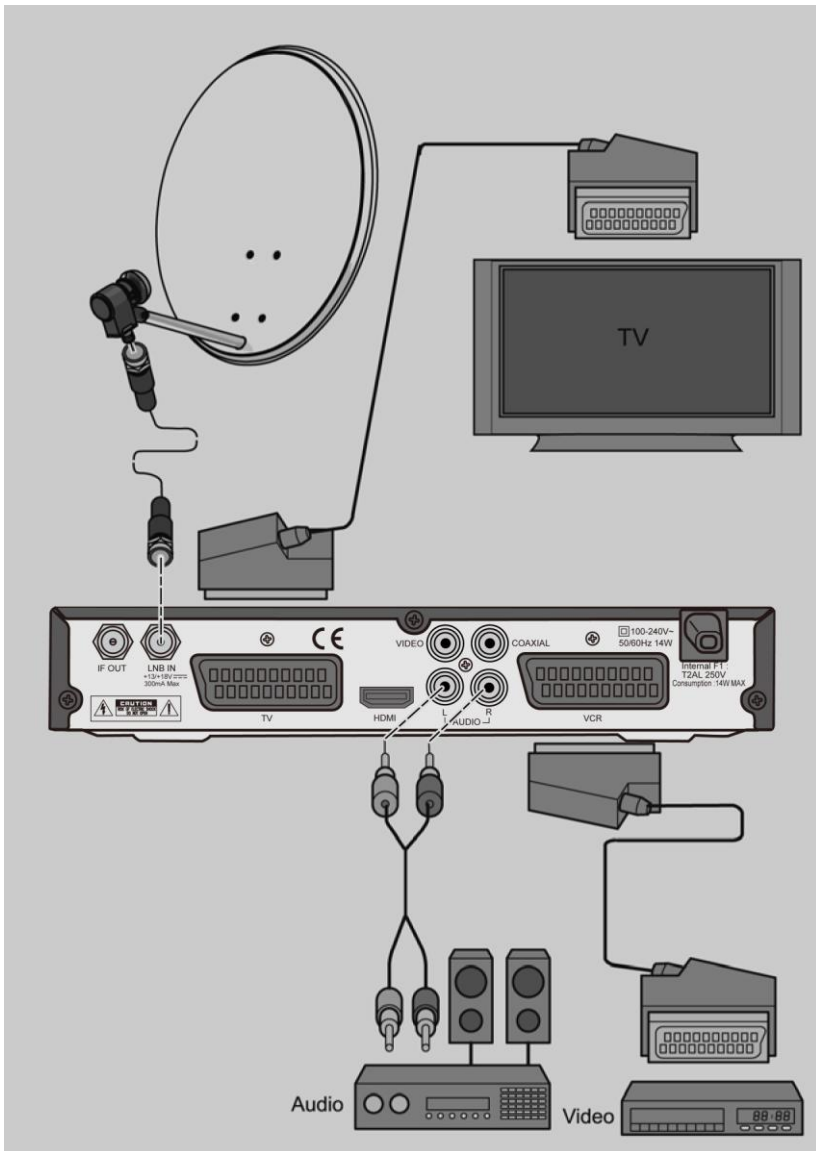
## **Anschluss mit SCART-Kabel**

- ⇒ Stecken Sie das SCART-Kabel in die SCART-Buchse „TV“ am Receiver.
- ⇒ Verbinden Sie das SCART-Kabel mit dem TV-Gerät. Beachten Sie die Bedienungsanleitung des TV-Geräts.
- ⇒ Wenn Sie ein Video-Gerät anschließen möchten, stecken Sie ein Scart-Kabel in die Scart-Buchse „VCR “ am Receiver.
- ⇒ Verbinden Sie das Scart-Kabel mit dem Video-Gerät. Beachten Sie die Bedienungsanleitung des Video-Geräts.
- ⇒ Wenn Sie eine Stereo-Anlage anschließen möchten, stecken Sie die Cinch-Stecker des Cinch-Kabels in die Buchsen „AUDIO R“ und „AUDIO L“ des Receivers.

① Das Scart-Kabel gehört nicht zum Lieferumfang.



## Anschluss-Schema

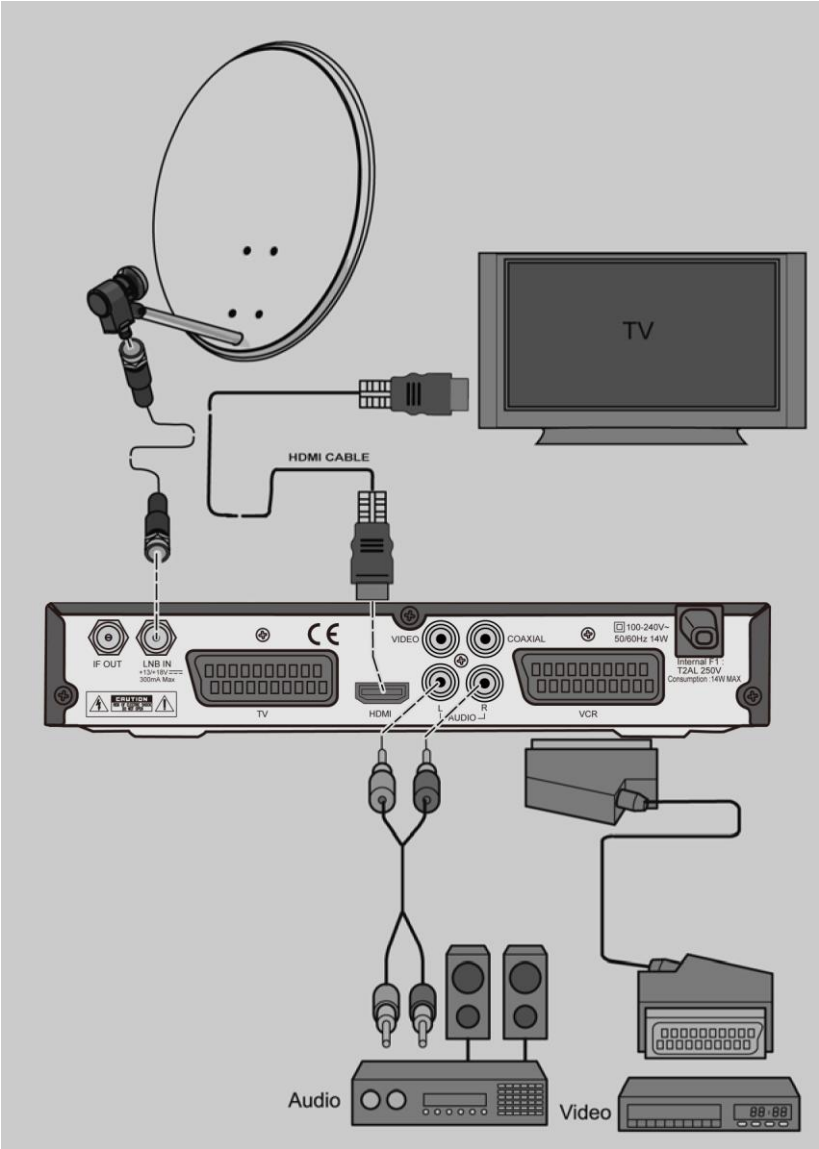


---

## Anschluss mit HDMI-Kabel

- ⇒ Stecken Sie das HDMI-Kabel in die HDMI-Buchse „HDMI“ am Receiver.
  - ⇒ Verbinden Sie das HDMI-Kabel mit dem TV-Gerät. Bitte beachten Sie die Bedienungsanleitung des TV-Geräts.
  - ⇒ Wenn Sie ein Video-Gerät anschließen möchten, stecken Sie ein Scart-Kabel in die Scart-Buchse „VCR“ am Receiver.
  - ⇒ Verbinden Sie das Scart-Kabel mit dem Video-Gerät. Beachten Sie die Bedienungsanleitung des Video-Geräts.
  - ⇒ Wenn Sie eine Stereo-Anlage anschließen möchten, stecken Sie die Cinch-Stecker des Cinch-Kabels in die Buchsen „AUDIO R“ und „AUDIO L“ des Receivers.
- 
- ① Beachten Sie, dass das Scart- und das HDMI-Kabel nicht zum Lieferumfang gehören. Es ist nicht möglich, den Receiver über Scart und über HDMI Anschluss gleichzeitig zu betreiben. Sie haben entweder am Scart oder am HDMI Ausgang ein Signal.
  - ① Die Wiedergabe eines am VCR-Scart-Anschluss angeschlossenen Video-Geräts ist über den HDMI-Anschluss nicht möglich.

# Anschluss-Schema



---

## Anschluss mit Cinch-Kabel

Um den Ton über Ihre Stereo-Anlage wiederzugeben, verbinden Sie diese mit einem Cinchkabel mit dem Receiver.

- ⇒ Verbinden Sie die Anschlüsse „AUDIO-R“ und „AUDIO-L“ des Receivers mit den Audio-Eingängen der Stereo-Anlage.
- ⇒ Möchten Sie auch die Bildwiedergabe über Cinch-Kabel anschließen, verbinden Sie zusätzlich noch den Ausgang „Video“ mit Ihrem TV-Gerät.



### **Achtung!**

Verbinden Sie niemals den Phono-Eingang Ihrer Stereo-Anlage mit dem Receiver, das kann Ihre Stereo-Anlage zerstören.

Beachten Sie unbedingt die Angaben zum Anschluss eines Cinch-Kabels in der Bedienungsanleitung Ihrer Stereo-Anlage.

- ① Das Cinch-Kabel gehört nicht zum Lieferumfang.
- ⇒ Wenn Sie die digitale Radiofunktion Ihres Receivers nutzen, brauchen Sie Ihr TV-Gerät nicht einzuschalten. Die Tonausgabe erfolgt über die angeschlossene Stereo-Anlage. Lediglich für die Auswahl der Radiostation benötigen Sie Ihr TV-Gerät zur Orientierung.

---

## **Anschluss eines Audio-Digital-Receivers**

Wenn Sie die 5-Kanal-Audioübertragung (Dolby Digital Klang/AC3) nutzen wollen, müssen Sie Ihren Audio-Digital Receiver mit dem koaxialen Ausgang des Receivers verbinden.



### **Achtung!**

Verbinden Sie niemals den Phono-Eingang Ihrer Stereo-Anlage mit dem Receiver, das kann Ihre Stereo-Anlage zerstören.

Beachten Sie unbedingt die Angaben zum Anschluss eines optischen Kabels in der Bedienungsanleitung Ihrer Stereo-Anlage.



### **Achtung!**

Beachten Sie unbedingt die Angaben zum Anschluss in der Bedienungsanleitung Ihres Audio-Digital-Receivers.

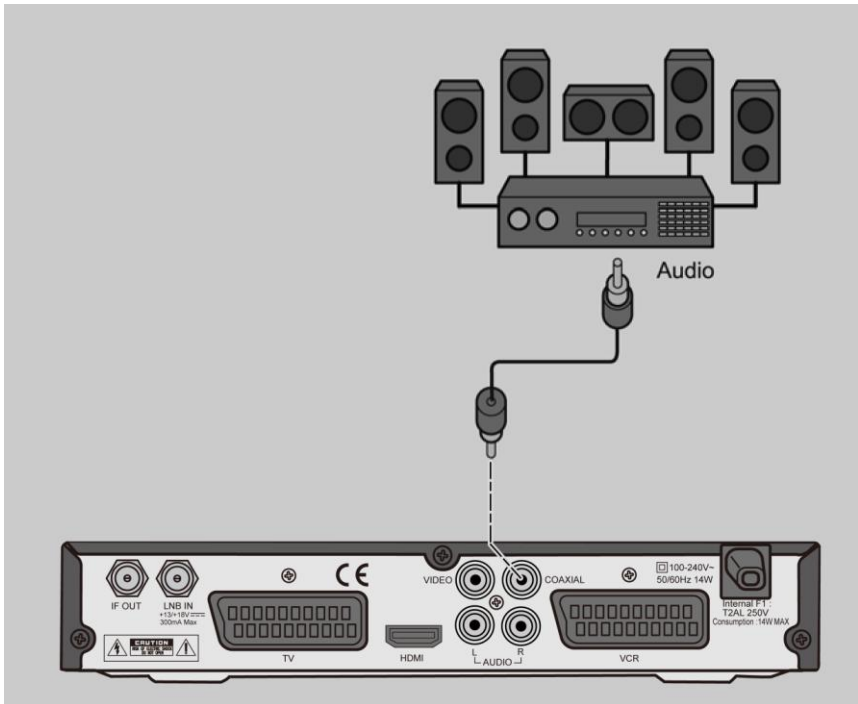
- ① Zum Radio-Empfang muss Ihr TV-Gerät nicht eingeschaltet sein.  
Wenn Sie den TV-Ton über Ihre Stereo-Anlage empfangen möchten, müssen Sie das TV-Gerät einschalten.

---

## Anschluss koaxialer Digitalausgang

- ⇒ Stecken Sie das koaxiale Kabel in den Anschluss "COAXIAL" am Receiver.
- ⇒ Verbinden Sie das koaxiale Kabel mit dem Audio-Digitalreceiver.

## Anschluss-Schema



---

## Die Antenne anschließen und grob ausrichten

Bevor Sie die Antenne ausrichten, müssen Sie das Antennenkabel an den LNB anschließen.

- ① Beachten Sie auch die Bedienungsanleitung Ihrer Satelliten-Antenne.



### **Achtung!**

Der Receiver darf erst an die Stromversorgung angeschlossen sein, wenn Sie das Antennenkabel an den Receiver angeschlossen haben.

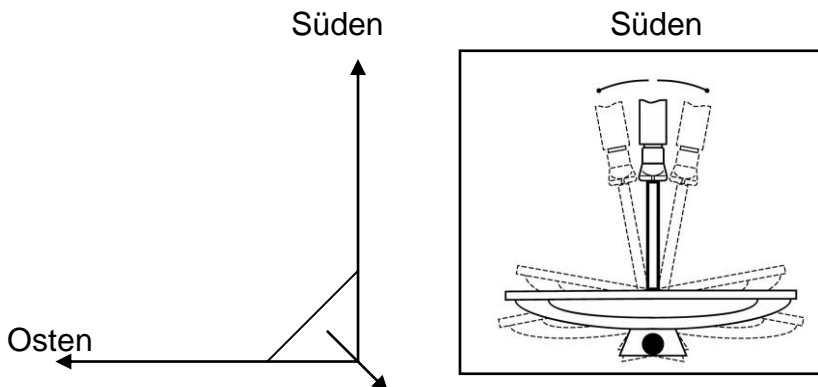
- ⇒ Schrauben Sie den F-Stecker an den Anschluss des LNB.

Wenn Sie Ihre Satelliten-Anlage noch nicht montiert und ausgerichtet haben, müssen Sie zunächst einen geeigneten Standort für die Montage der Antenne suchen. Hierbei ist zu beachten, dass die Antenne südöstlich ausgerichtet werden muss. Das heißt, wenn Sie hinter Ihrer Antenne stehen, müssen Sie freie Sicht in Richtung Südosten haben. Bitte beachten Sie, dass die Antenne nie hinter einer Balkonbrüstung, Hausbrüstung oder sonstigen Hindernissen (z. B. Bäume) montiert werden darf.

- ① Bei der Suche nach der südlichen Richtung hilft Ihnen der Stand der Sonne. Die Sonne steht während der Sommerzeit um 12 Uhr und

---

während der Winterzeit um 13 Uhr genau im Süden.



Dieses Blickfeld müssen Sie haben, wenn Sie hinter der Antenne stehen.

In diesem 90 ° Winkel liegen fast alle gängigen Satellitenpositionen wie z.B. ASTRA1 19,2 °E, Eutelsat Hotbird 13 °E, Türksat 42 °E.

Je nachdem, welchen Satelliten Sie empfangen wollen, muss in diesem Winkel freie Sicht ohne Hindernisse sein. Dies muss vor allem bei der Montage an einer Wand beachtet werden. Vergewissern Sie sich, bevor Sie eine entsprechende Wandhalterung (nicht unbedingt im Lieferumfang enthalten) an Ihrer Hauswand befestigen, ob Sie Ihre Antenne auch so weit drehen können, ohne an die Hauswand anzustoßen.

Nachdem Sie alle Verbindungen hergestellt haben, können Sie nun beginnen, die Antenne einzurichten. Bitte



---

überprüfen Sie nochmals, ob der Receiver mit dem LNB an der Antenne verbunden ist und der Receiver mit Ihrem TV-Gerät verbunden ist. Wenn diese Kabelverbindungen korrekt hergestellt wurden, können Sie die Geräte einschalten.

### **Erster Schritt:**

Schalten Sie Ihr TV-Gerät ein. Bitte beachten Sie, dass Ihr TV-Gerät mit dem Receiver abgeglichen ist. Bei Scart-Verbindung muss das TV-Gerät auf dem richtigen AV-Kanal sein.

### **Zweiter Schritt:**

Schalten Sie nun den Receiver ein. Bitte beachten Sie hierbei, dass der Receiver für die gängigsten Satelliten und deren Programme vorprogrammiert ist und Sie die Programmplätze nur über die Nummerntastatur der Receiver-Fernbedienung eingeben müssen:

### **Beispiel:**

Wenn Sie den Satellit ASTRA1 19,2°E empfangen möchten, müssen Sie zum Ausrichten der Antenne Ihren Receiver auf Programmplatz 1 stellen. Dasselbe gilt auch für andere Satelliten wie z.B. Hotbird. Wenn Sie Ihre Antenne auf Hotbird ausrichten möchten, müssen Sie ein vorprogrammiertes Programm von Hotbird an Ihrem Receiver aufrufen.

### **Dritter Schritt:**

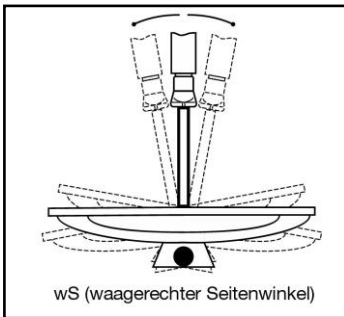
Richten Sie nun Ihre Antenne auf den von Ihnen ausgesuchten Satelliten aus. Hierzu gibt es mehrere

---

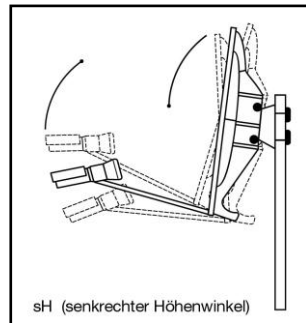
Möglichkeiten. Die einfachste und kostengünstigste Lösung ist wie folgt:

Stellen Sie sich hinter Ihre Antenne und stellen Sie die Antenne ganz senkrecht (siehe Zeichnung B). Achten Sie darauf, dass das Empfangsteil der Antenne nach Süden zeigt (siehe Zeichnung A).

Süden

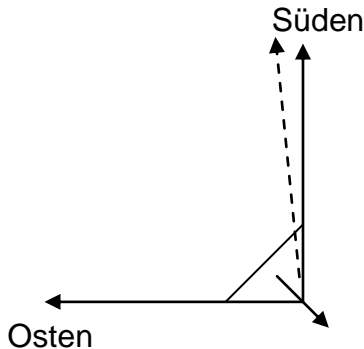


Zeichnung A



Zeichnung B

Drehen Sie nun Ihre Antenne unter Beobachtung des TV-Gerätes langsam nach Osten (links), bis das Empfangsteil genau nach Osten zeigt, also um  $90^\circ$  drehen (siehe folgende Zeichnung).



- 
- ① Bei digitalem Sat-Empfang empfängt der Receiver das Sendesignal etwas zeitversetzt. Drehen Sie deshalb die Antenne sehr langsam und warten Sie bei jeder Position einige Sekunden, bis der Receiver im Bildschirmmenü die Signalstärke anzeigt.

Stellen Sie nun Ihre Antenne um  $1^\circ$  steiler. Ziehen Sie hierfür oben an der Antenne. Nun führen Sie die Antenne langsam wieder zurück bis zum Ausgangspunkt in Richtung Süden. Stellen Sie nun die Antenne wieder  $1^\circ$  steiler und führen Sie die Antenne wieder nach links Richtung Osten. Diese Schritte wiederholen Sie so lange, bis sich der Höhenwinkel und Seitenwinkel z.B. für ASTRA1 bei  $19,2^\circ$  Ost kreuzt und Sie auf Ihrem TV-Gerät das eingestellte Programm empfangen.

Bitte überprüfen Sie jetzt nochmals, ob Sie das am Receiver eingestellte Programm empfangen und schalten Sie mit der Fernbedienung mit der CH▲ und CH▼ Taste am Receiver die Programme weiter.

Haben Sie den gewünschten Satelliten, so optimieren Sie die Ausrichtung der Antenne so lange, bis Sie auf allen Kanälen ein sauberes Bild haben. Dies erreichen Sie durch optimale Einstellung des Höhen- und Seitenwinkels. (siehe Zeichnung A und B). Bitte verwenden Sie ferner die Anzeige der Signalstärke und Signalqualität, welche Sie durch Drücken der INFO-Taste erhalten.

---

Zuletzt ziehen Sie alle Schrauben sorgfältig an, damit sich die Einstellung Ihrer Antenne nicht mehr verändern kann.

---

## In Betrieb nehmen

### Fernbedienung

Für die Fernbedienung benötigen Sie zwei Batterien vom Typ AAA/1,5 V

- ⇒ Öffnen Sie das Batteriefach.
- ⇒ Legen Sie zwei Batterien unter Beachtung der vorgegebenen Polarität in das Batteriefach ein.
- ⇒ Schließen Sie den Batteriefachdeckel wieder sorgfältig, bis der Deckel einrastet.
- ⇒ Tauschen Sie schwächer werdende Batterien rechtzeitig aus, ansonsten ist die Sendeleistung der Fernbedienung zu schwach.
- ⇒ Tauschen Sie immer beide Batterien gleichzeitig aus und verwenden Sie Batterien des gleichen Typs.
- ⇒ Prüfen Sie bitte mindestens einmal jährlich die Batterien Ihrer Fernbedienung.
- ⇒ Wenn eine Batterie ausgelaufen ist, ziehen Sie Schutzhandschuhe an und reinigen Sie das Batteriefach mit einem trockenen Tuch.



#### **Achtung!**

Batterien können Giftstoffe enthalten, die die Gesundheit und die Umwelt schädigen. Entsorgen Sie die Batterien deshalb unbedingt entsprechend den geltenden gesetzlichen Bestimmungen. Werfen Sie die Batterien niemals in den normalen Hausmüll.

Die Fernbedienung übermittelt Infrarot-Signale an den Receiver. Die Funktion der Tasten entnehmen Sie bitte der Übersicht der Fernbedienung.

---

⇒ Richten Sie die Fernbedienung auf die Vorderseite des Receivers und drücken Sie einmal kurz die entsprechende Taste.

---

## Der Receiver



### **Achtung!**

Kontrollieren Sie den ordnungsgemäßen Anschluss aller Geräte und der Antenne, bevor Sie den Receiver mit dem Stromnetz verbinden.

- ⇒ Stecken Sie die Netz-Stecker der angeschlossenen Geräte in die Netz-Steckdose und schalten Sie die angeschlossenen Geräte ein.
- ⇒ Schalten Sie den AV-Kanal am TV-Gerät ein. Sofern das TV-Gerät die vom Receiver ausgegebene Schaltspannung erkennt, schaltet es automatisch in den AV-Betrieb (bei Scart). Bei HDMI-Anschluss muss am TV-Gerät der entsprechende Anschluss gewählt werden.
- ⇒ Stecken Sie den Netz-Stecker des Receivers in die Netz-Steckdose. Das Gerät befindet sich im Normal-Modus. Der aktuelle Programmplatz wird angezeigt.

Der Receiver wird mit vorprogrammierten Fernseh-Programmen ausgeliefert und kann direkt benutzt werden. Wenn Sie feststellen möchten, ob es neue Programme gibt, aktivieren Sie einen Programm-Suchlauf. Lesen Sie dazu die Informationen weiter unten.

- ① Um in den Standby-Modus zu gelangen, drücken Sie die rote Taste oben rechts auf der Fernbedienung. Das Gerät verbraucht dabei unter 1,00 Watt. Dies ist ein aktuell sehr niedriger Stromverbrauchs-Wert.

---

## Bedienen

### Bildschirm-Einblendungen bei einem Programm-Wechsel

Bei einem Programm-Wechsel wird am Bildschirm für 5 Sekunden eine Informationsleiste eingeblendet.

In dieser Informationsleiste finden Sie folgende Hinweise:

	Programm-Name
	Empfangener Satellit
	Aktuelles Datum
	Aktuelle Uhrzeit (Entsprechend der Voreinstellung im Menüpunkt „Zeit“)
	Speicherplatz
<b>TXT-Symbol</b>	Wird angezeigt, wenn der gewählte Sender Teletext anbietet.
<b>EPG-Symbol</b>	Wird angezeigt, wenn der gewählte Sender die Programm-Zeitschrift anbietet.
<b>Herz-Symbol</b>	Das Herz-Symbol wird angezeigt, wenn Sie das Programm in eine Favoritenliste aufgenommen haben.
<b>Info</b>	Für aktuelle „Jetzt“ und nachfolgende Sendung „Danach“.
<b>Info</b>	Über gerade aktive Programmliste.



---

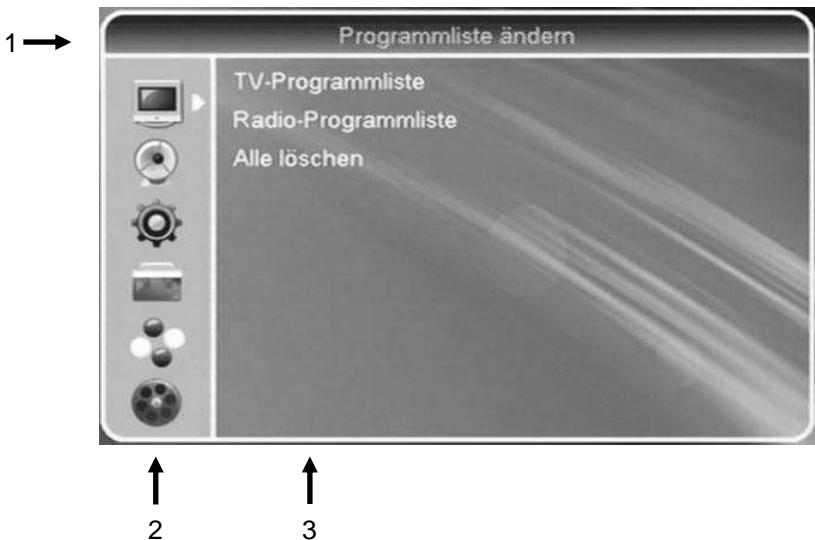
## Benutzer-Oberfläche auf dem TV-Bildschirm

Über die Menüs der Benutzer-Oberfläche können Sie individuelle Einstellungen Ihres Receivers vornehmen. Dazu müssen Receiver und TV-Gerät eingeschaltet und mit einem Kabel (z.B. SCART oder HDMI) verbunden sein.

Drücken Sie die „MENU“-Taste. Das Hauptmenü wird angezeigt. Mit der „EXIT“-Taste oder erneutem Drücken auf die „MENU“-Taste können Sie dieses wieder verlassen.

### So können Sie sich in den Menüs orientieren

- Oben (Pfeil 1): Menü-Name
- Links (Pfeil 2): Menü-Symbole
- Zentral (Pfeil 3): Untermenü-Punkte



---

## Menü-Aufbau

Hauptmenü	Untermenü	Erläuterung
Programmliste ändern (Symbol: Fernseher) Seite: 43	TV-Programmliste	siehe folgende Seiten
	Radio-Programmliste	siehe folgende Seiten
	Alle löschen	siehe folgende Seiten
Installation (Symbol: Sat-Antenne) Seite : 49	Antennentyp	siehe folgende Seiten
	Satellitenliste	siehe folgende Seiten
	Antenneneinstellung	siehe folgende Seiten
	Einzel-Satellitensuche	siehe folgende Seiten
	Multi-Satellitensuche	siehe folgende Seiten
	TP-Liste	siehe folgende Seiten
System-einstellungen (Symbol: Zahnrad) Seite: 59	Sprache	siehe folgende Seiten
	TV-System	siehe folgende Seiten
	Bildschirmeinstellung	Siehe folgende Seiten
	Lokale Zeiteinstellung	siehe folgende Seiten
	Timer-Einstellung	siehe folgende Seiten
	Passworteinstellungen	siehe folgende Seiten
	OSD Einstellung	siehe folgende Seiten
	Favorit	siehe folgende Seiten

---

	Andere	siehe folgende Seiten
Einstellung (Symbol: Werkzeugkoffer) Seite: 65	Information	siehe folgende Seiten
	Werkseinstellung	siehe folgende Seiten
	Software-Update	siehe folgende Seiten
	USB	siehe folgende Seiten
	USB-Gerät sicher entfernen	siehe folgende Seiten
Spiele (Symbol: Spielfiguren) Seite: 69	Othello	siehe folgende Seiten
	Sudoku	siehe folgende Seiten
Externer Speicher (Symbol: Filmrolle) Seite: 70 Optional!	Aufnahme-Manager	siehe folgende Seiten
	Storage Information	siehe folgende Seiten
	DVR-Konfiguration	siehe folgende Seiten
	Überspringen	siehe folgende Seiten

---

## **In den Menüs navigieren**

In den Menüs navigieren Sie mit den Tasten ▲, ▼, ► und ◀. Gewählte Menüpunkte werden markiert. Mit der OK-Taste erfolgt die Auswahl. Mit der EXIT-Taste können Sie das Menü verlassen. Änderungen müssen zusätzlich bestätigt werden. Änderungen erfordern teilweise eine Bestätigung der Sicherheitsabfrage.

### **Beispiel: Receiver auf Sommerzeit einstellen.**

Taste MENU, Systemeinstellungen auswählen, Taste OK, Lokale Zeiteinstellung auswählen, Taste OK. GMT verwenden mit den Tasten ► und ◀ aktivieren. Im Punkt GMT Differenz die Zeitzone standortabhängig einstellen (Deutschland: „GMT+01:00“). Punkt Sommerzeit mit den Tasten ► und ◀ einschalten. Mit Taste EXIT das Menü verlassen.

---

## Programmliste ändern (Symbol: Fernseher)



Im Folgenden werden Ihnen die Menüpunkte des Hauptmenüpunkts „Programmliste ändern“ erklärt.

---

- **TV-Programmliste**



Der zu ändernde Sender, der mit den Tasten ▲ und ▼ ausgewählt wird, ist mit einem gelben Balken markiert. Das Programm läuft in dem kleinen Fenster auf der rechten Seite.

Die Bearbeitungsmöglichkeiten sind über die folgenden 5 Tasten aktivierbar:

**1. FAV:** FAV-Taste auf der Fernbedienung drücken. Das Feld „FAV“ wird hochgestellt und somit aktiviert. Wählen Sie das gewünschte Programm, welches zu einer Favoritenliste zugeordnet werden soll, aus und bestätigen Sie dieses mit der OK-Taste. Ordnen Sie nun das ausgewählte Programm der gewünschten Favoritenliste zu und bestätigen Sie erneut mit der OK-Taste. Die Favoriten-Gruppe ist nun mit einem Herz markiert. Verlassen Sie die Auswahl der Favoriten-Gruppen mit der EXIT-Taste. Das Programm ist nun mit

---

dem Herz-Symbol markiert. Drücken Sie die FAV-Taste, um die Funktion zu deaktivieren. Beim Verlassen des Menüs mit der EXIT-Taste die Sicherheitsabfrage bestätigen, um die Favoriten zu speichern.

**2. Sperre(n):** Rote Funktionstaste auf der Fernbedienung drücken. Das Feld „Sperre“ wird hochgestellt und ist somit aktiviert. Wählen Sie das gewünschte Programm, welches zum Sperren markiert werden soll, aus und drücken die OK-Taste. Nach Eingabe des aktuellen PIN wird das Programm mit einem Schloss markiert. Sie können nun weitere Programme auswählen und durch Drücken der OK-Taste zum Sperren markieren. Drücken Sie die rote Funktionstaste, um die Funktion zu deaktivieren. Beim Verlassen des Menüs mit der EXIT-Taste und Bestätigung der Sicherheitsabfrage sind die mit einem Schloss markierten Programme gesperrt. Diese Programme können nun nur nach Eingabe der aktuellen PIN gesehen werden.

Hinweis: Im Menüpunkt Systemeinstellungen – PIN muss die Auswahl Programmsperre aktiviert sein. Ist diese deaktiviert, sind die Sperren stillgelegt, bis die Auswahl Programmsperre wieder aktiviert wurde.

**3. Übersp(ringen):** Grüne Funktionstaste auf der Fernbedienung drücken. Das Feld „Übersp“ wird hochgestellt und ist somit aktiviert. Wählen Sie das gewünschte Programm, welches übersprungen werden soll, aus. Dieses wird nach Drücken der OK-Taste mit einem Pfeil markiert. Sie können nun weitere Programme auswählen und durch Drücken der OK-Taste zum Überspringen markieren. Drücken Sie die grüne Funktionstaste, um die Funktion zu deaktivieren. Beim

---

Verlassen des Menüs mit der EXIT-Taste und Bestätigung der Sicherheitsabfrage werden die zu überspringenden Programme gespeichert. Beim „Zappen“ der Programme werden diese Programme übersprungen.

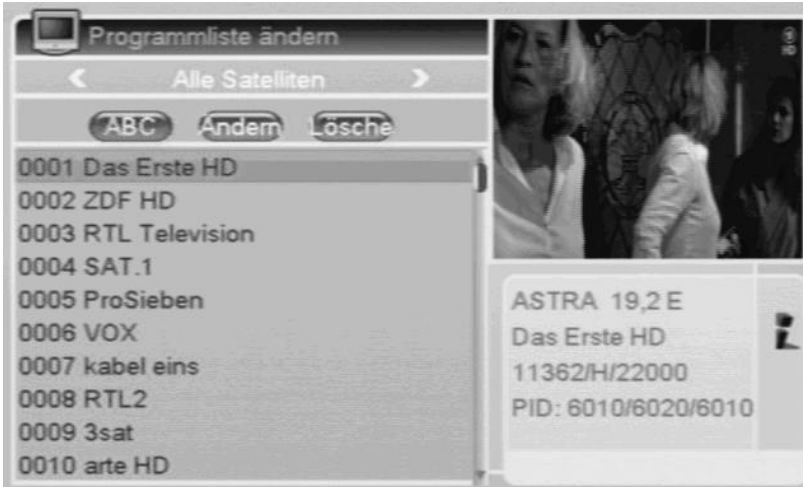
- ① Wurden die Änderungen der Punkte FAV, Sperre und Übersp(ringen) durch Bestätigung der Sicherheitsabfrage aktiviert, so können diese in der gleichen Art und Weise wie oben beschrieben, rückgängig gemacht werden.

**4. Versch(ieben):** Gelbe Funktionstaste auf der Fernbedienung drücken. Das Feld „Versch“ wird hochgestellt und ist somit aktiviert. Wählen Sie das gewünschte Programm, welches verschoben werden soll, mit der OK-Taste aus. Wählen Sie nun mit den Tasten ▲ und ▼ den von Ihnen gewünschten Ziel-Programmplatz aus. Durch Drücken der OK-Taste wird die Verschiebung ausgeführt. Beim Verlassen des Menüs mit der EXIT-Taste und Bestätigung der Sicherheitsabfrage werden die verschobenen Programme gespeichert.



---

**5. Ändern:** Blaue Funktionstaste auf der Fernbedienung drücken. Ein neues Menü öffnet sich.



Feld „ABC“: Rote Funktionstaste drücken. Sortierfilter der Programmliste werden zur Auswahl gestellt.

Feld „Ändern“: Grüne Funktionstaste drücken. Der Programmname des aktuellen Senders kann geändert werden. Die Eingabe der Buchstaben erfolgt über das Zahlenfeld der Fernbedienung. Verwendung wie bei einem Mobiltelefon.

Feld „Löschen“: Programme, die gelöscht werden sollen, auswählen und die OK-Taste drücken. Die zu löschenden Programme werden mit einem X markiert.

Beim Verlassen des Menüs mit der EXIT-Taste und Bestätigung der Sicherheitsabfrage werden die vorgenommenen Änderungen dieser 3 Felder durchgeführt. Sie gelangen zurück in das vorherige Menü.

---

Beim Verlassen des Menüpunkts „TV-Programmliste“ die Sicherheitsabfrage bestätigen, um die vorgenommenen Änderungen durchzuführen. Wird die Sicherheitsabfrage nicht bestätigt, verlassen Sie das Menü ohne Änderungen.

- **Radio-Programmliste**

Funktionen identisch mit TV-Programmliste.

- **Alle löschen**

Nach Eingabe des aktuellen Passworts und Bestätigung der Sicherheitsabfrage werden alle gespeicherten TV- und Radio-Programme gelöscht.

Durch Durchführen der Werkseinstellung können Sie die werkseitigen Programmlisten wieder herstellen.

---

## Installation (Symbol: Sat-Antenne)



- **Antennentyp**

Hier können Sie festlegen, ob Sie eine starre Antenne oder eine Antenne mit Drehmotor an den Receiver angeschlossen haben.

- **Satellitenliste**

Die Liste aller gespeicherten Satelliten wird angezeigt.

Sie können nun mit der OK-Taste die gewünschten Satelliten aktivieren oder deaktivieren. Die Markierung wird durch ein Herz dargestellt.

- Ändern (rote Funktionstaste): Bearbeitung des Satellitenname und der Position. Wichtig für Drehmotor-Antenne.

- 
- Neu (grüne Funktionstaste): Manuelle Hinzufügung eines Satelliten.
  - Löschen (blaue Funktionstaste): Löschen eines gespeicherten Satelliten und dessen Programme.

- **Antenneneinstellung**

Anleitung für Voreinstellung „Fest installierte Antennen“

- Satellit: Satellitenauswahl. Hier werden die Satelliten gelistet, welche im Untermenü Satellitenliste aktiviert sind. Den zu bearbeitenden Satellit auswählen.
- LNB Frequenz: Zum ausgewählten Satellit die entsprechende LNB-Frequenz einstellen. Standardeinstellung ist universal (9750-10600).
- ① Sollten Sie Ihren Receiver an ein Einkabel-System (nach EN 50494) anschließen, müssen Sie die Auswahl Unicable (9750 – 10600) einstellen. Die Detailerklärung zum Anschluss an ein Einkabel-System finden Sie im Folgenden.

---

### **Anschluss an ein Einkabel-System (EN 50494)**

- ① Bitte beachten: im Menüpunkt Installation – Antennenanschluss ist die Auswahl „Fest installierte Antennen“ einzustellen.

Wählen Sie nun im Punkt LNB Frequenz die Auswahl Unicable (9750 – 10600) mit den Tasten ► oder ◀ aus.

---

Sobald dieser Punkt eingestellt ist, erscheint folgendes Menü-Bild:



Es sind nun die 3 Punkte

- IF-Kanal
- Centre Freq
- Satellitenpositionen

einzustellen. Die einzustellenden Werte sind abhängig vom verwendeten Einkabel-System. Ziehen Sie bitte hier die Bedienungsanleitung des verwendeten Einkabel-Systems zu Rate.

- 
- ① Bitte beachten: vergeben Sie die Receiver-  
nummer (= IF-Kanal) und ZF-Frequenz (= Centre  
Freq) nur einmalig und paarweise.
- 

- Transponder: Liste der programmierten Transponder.
- DiSEqC1.0: Einstellung für Mehrsatelliten-Empfang
- DiSEqC1.1: Erweiterter Mehrsatelliten-Empfang
- 22K: Wird automatisch durch den Receiver eingestellt.
- Polarisation: Standardeinstellung ist „AUTO“. Jedoch kann die horizontale oder vertikale LNB-Speise-Spannung festgelegt werden.

#### Anleitung für Voreinstellung „Motor Antenne“ (Antenne mit Drehmotor)

- LNB Typ: Zum ausgewählten Satellit die entsprechende LNB-Frequenz einstellen. Standardeinstellung ist universal.
- Motortyp: Einstellung des Motortyps.
- Örtliche Länge: Nur bei Auswahl „USALS“ im Punkt Motortyp.

- 
- Örtliche Breite: Nur bei Auswahl „USALS“ im Punkt Motortyp.
  - Alle löschen: Sie können alle davor vorgenommenen Satelliten-Positionen löschen. Steht bei Auswahl „USALS“ im Punkt Motortyp nicht zur Verfügung.
  - Motoreinstellung: Zugang zum DiSEqC1.2-Steuerzentrum. Einzelne Satelliten-Positionen sind hier speicherbar.
  - Begrenzung: Festlegung des Drehradius.

- **Einzel-Satellitensuche**

In diesem Untermenü können Sie einen kompletten aktivierten Satellit nach (neuen) Programmen durchsuchen.

- Satellit: Auswahl des zu durchsuchenden Satelliten.
- Nur für FTA: FTA = Frei empfangbare Programme. Auswahl Ja = nur frei empfangbare Programme werden gesucht. Auswahl Nein = auch verschlüsselte Programme werden gesucht.
- Gesuchte Kanäle: Auswahl, ob nur nach TV-Programmen, nur nach Radio-Programmen oder nach beiden gesucht werden soll.

- 
- Netzwerk Suchlauf: Intelligenter Suchlauf. Nur verfügbar, wenn beim folgenden Punkt „Suchen-Voreinstellung“ gewählt wird.
  - Suchmodus:  
Auswahl „Automatischer Suchlauf“: Der komplette Satellit wird durchgesucht. Keine Daten erforderlich.  
Auswahl „Suchen-Voreinstellung“: Nur bereits angelegte Transponder werden durchsucht.
  - Suche: Durch Drücken der OK-Taste wird der Suchvorgang gestartet. Die gefundenen Programme werden am Ende der allgemeinen Satellitenliste angehängt.

- **Multi-Satellitensuche**

Hier haben Sie die Möglichkeit, alle im Untermenü-Punkt „Satellitenliste“ aktivierten Satelliten auf einmal durchsuchen zu lassen. Die Einstellung der Suchfilter ist im vorherigen Untermenü-Punkt beschrieben.



---

- **TP-Liste**

In diesem Untermenü können Sie die Transponder der im Untermenü-Punkt „Satellitenliste“ aktivierten Satelliten bearbeiten.

- Ändern (rote Funktionstaste): Ändern der Parameter des markierten Transponders. Beachten Sie, dass diese Änderung sich auf die Programme des geänderten Transponders auswirken!
- Neu (grüne Funktionstaste): Hier kann ein neuer Transponder, der bisher noch nicht gespeichert ist, angelegt werden. **Verwenden Sie diese Funktion, um nach einem Programm zu suchen, wenn Ihnen die notwendigen Daten bekannt sind.**
- Löschen (gelbe Funktionstaste): Löschen des markierten Transponders.
- Suchen (blaue Funktionstaste): Durchsuchen des markierten Transponders, unter Berücksichtigung einstellbarer Suchfilter, nach neuen Programmen.

### Beispiel zur Programmsuche:

Ihnen ist bekannt, dass auf einer bestimmten Frequenz neue Programme gesendet werden.

Satellit: ASTRA 19,2° Ost - Frequenz: 10836 MHz  
Symbolrate: 22.000 Ks/s - Polarisation: Horizontal

Gehen Sie nun wie folgt vor:

Untermenü-Punkt TP-Liste.

- ⇒ Drücken Sie die grüne Funktionstaste auf Ihrer Fernbedienung. Das Feld „TP hinzufügen“ öffnet sich.
- ⇒ Geben Sie die Frequenz 10836 mit den Tasten 0-9 auf der Fernbedienung ein.
- ⇒ Geben Sie die Symbolrate 22000 mit den Tasten 0-9 auf der Fernbedienung ein.
- ⇒ Stellen Sie die Polarisation H für Horizontal mit den Tasten ► und ◀ ein.
- ⇒ Die Eingaben speichern, indem Sie das Feld „Speicher“ mit der OK-Taste bestätigen.



---

Der neuangelegte Transponder wird nun am Ende der Transponderliste des Satellit ASTRA 19,2° Ost angelegt und erscheint entsprechend auf der Transponderliste.



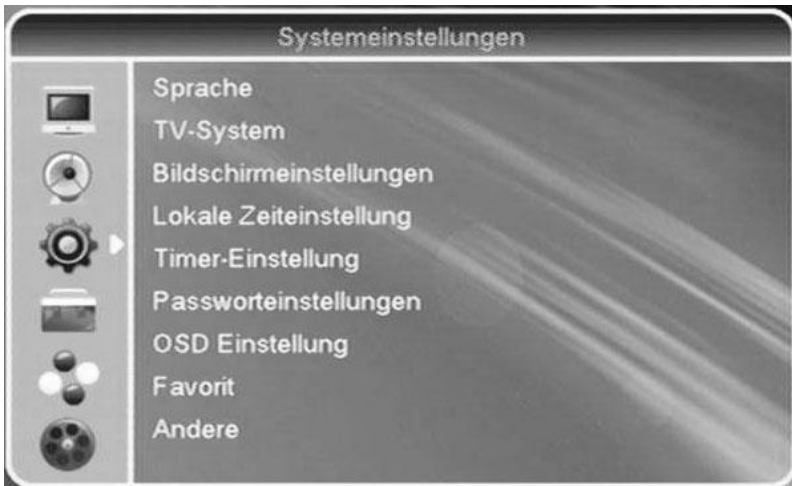
- ⇒ Drücken Sie die blaue Funktionstaste auf Ihrer Fernbedienung. Das Feld „TP-Suche“ öffnet sich.
- ⇒ Stellen Sie die bereits beschriebenen Suchfilter ein.
- ⇒ Starten Sie die Suche, indem Sie das Feld „OK“ mit der OK-Taste bestätigen.



- ⇒ Die gefundenen Programme werden am Ende der allgemeinen Satellitenliste angehängt. Vorgang ist beendet.

---

## Systemeinstellungen (Symbol: Zahnrad)



- **Sprache**
  - Sprache: Auswahl der OSD-Menü-Sprache
  - Erster Audiokanal: Vorauswahl der Audio-Sprache (wenn vom Sender angeboten)
  - Zweiter Audiokanal: Vorauswahl der Audio-Sprache (wenn vom Sender angeboten)
  - Teletext: Buchstaben-Auswahl für Teletext

---

- **TV-System**

- Video-Auflösung: Auswahl der maximalen Video-Auflösung (Voreingestellt: 1080i\_25)
- ① HDTV-Qualität bei HD-Programmen: ab 720p  
Verwendetes Farbschema beim Punkt Video-Signal: YUV  
Verwendeter Anschluss: HDMI
- Bildschirm-Format: 4:3 LB, 4:3 PS, 16:9, Auto (voreingestellt ist Auto)
- Video-Signal: Einstellung des Farbschemas. Um die HDTV-Qualität von HD-Programmen zu erhalten, muss hier YUV eingestellt sein.
- Digitaler Audioausgang: Voreingestellt: LPCM Out  
Wenn Sie einen digitalen Audio-Verstärker verwenden, stellen Sie diese Einstellung auf BS Out, um den koaxialen digitalen Audio-Ausgang des Receivers zu aktivieren.

- **Bildschirmeinstellungen**

Bildschirmeinstellungen: Individualisierung des Bilds

(Helligkeit, Kontrast, Sättigung (=Farbintensität))

---

- **Lokale Zeiteinstellung**

Einstellung der Uhrzeit des Receivers.

- GMT verwenden: Ein- oder ausschalten

GMT ein:

- GMT Differenz: Auswahl der Zeitzone gemäß angezeigter Zeitverschiebung und/oder Städten
- Sommerzeit: Bei Aktivierung wird je nach Zeit die Sommer- oder Winterzeit eingestellt.
- Datum: nicht aktiv
- Zeitsteuerung: nicht aktiv

GMT aus:

- GMT Differenz: nicht aktiv
- Sommerzeit: nicht aktiv
- Datum: aktuelles Datum eingeben
- Zeitsteuerung: aktuelle Uhrzeit eingeben

- **Timer-Einstellung**

Mit der Funktion Timer können Sie den Receiver programmieren, zu einem festgelegten Zeitpunkt einen Vorgang, z.B. Umschalten, durchzuführen. Es stehen Ihnen 8 Timer-Vorprogrammierungen zur Verfügung.

---

<b>Untermenü</b>	<b>Beschreibung</b>
Timer-Nummer	Auswahl der Timernummer 1 – 8.
Timer-Modus	Art der Wiederholung (einmalig, täglich, aus). Bei der Einstellung „aus“ wird der Timer deaktiviert.
Timer-Service	Kanal: Zur programmierten Uhrzeit schaltet der Receiver auf das programmierte Ereignis (auch aus dem Standby).
Start-Kanal	Programmauswahl
Start-Datum	Eingabe des Start-Datum des Ereignis
Einschaltzeit	Eingabe der Start-Zeit des Ereignis
Dauer	Eingabe der Dauer des Ereignis
STBY nach Timer	Ja / Nein

⇒ Die Eingaben speichern, indem Sie das Feld „Speichern“ mit der OK-Taste bestätigen.



---

- **Passworteinstellungen (Werkseitiges Passwort: 0000)**

- Menü Sperren: Bei Aktivierung werden die wichtigsten Menüpunkte, die der Basiseinstellung des Receivers dienen, gesperrt.
- Programmsperre (Kindersicherung): Aktivieren / Deaktivieren um die Sperre der im Menüpunkt Programmliste ändern – TV-Programmliste/Radio-Programmliste gesperrten Programme zu aktivieren / deaktivieren.
- Neues Passwort: Festlegung eines neuen Passworts. (Neues Passwort unbedingt merken)
- Passwort bestätigen: Neues Passwort durch wiederholte Eingabe bestätigen.

- **OSD-Einstellung**

- OSD Verzögerung: Menü-Einblendungszeit
- EPG Preview: Vorschau beim EPG aktivieren/deaktivieren

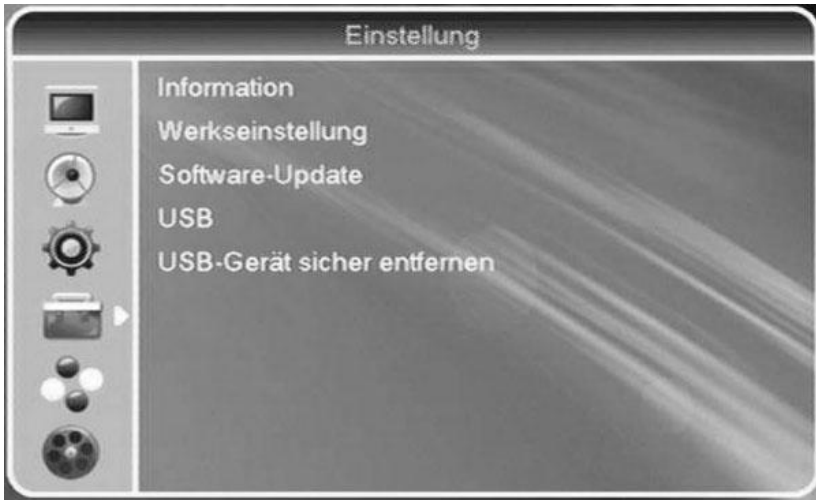
- **Favorit**

Hier können Sie die Favoriten-Gruppen individuell umbenennen.

- 
- **Andere**
    - LNB-Stromversorgung: LNB-Stromversorgung ein- und ausschalten. Voreingestellt ist Ein. Wenn Sie an eine Antennenanlage bzw. Einkabelanlage ohne Stromversorgung den Receiver angeschlossen haben, schalten Sie die Stromversorgung für das LNB aus.
    - Auto Aus: 60 /120 /180 /240Minuten /deaktiviert
    - ① Mit dieser Funktion können Sie einstellen, ob der Receiver 180 Minuten ohne Befehlseingabe in den Standby-Modus wechseln soll oder nicht. 2 Minuten vor Ablauf der eingestellten Restlaufzeit wird eine entsprechende Nachricht kurz eingeblendet, um Sie zu informieren. Möchten Sie, dass der Receiver dann nicht in den Standby-Mode wechselt, übermitteln Sie ihm einen Befehl über die Fernbedienung. Die eingestellte Restlaufzeit beginnt dann wieder von vorne. Um diese Funktion zu deaktivieren, wählen sie „Aus“.  
Dies ist eine Funktion, die dem Umweltschutz dient.

---

## Einstellung (Symbol: Werkzeugkoffer)



- **Information**

Technische Informationen. Halten Sie diese Daten bereit, wenn Sie unseren Service kontaktieren.

- **Werkseinstellungen (erfordert Passworteingabe)**

Receiver auf die Werkseinstellung zurückstellen. Alle durchgeführten Änderungen werden rückgängig gemacht. Der Receiver startet im Normal-Modus im Auslieferungszustand.

### **Hinweis:**

**Halten Sie die Standby-Taste an der Vorderseite Ihres Receivers länger als 10 Sekunden gedrückt, werden die Werkseinstellungen ebenfalls wieder hergestellt.**

---

- **Software-Update**

- USB-Update (nur aktiv bei eingestecktem lesbaren USB-Speichermedium)

Software-Update über die USB-Schnittstelle.

- ① Das Software-Update über die USB-Schnittstelle ist die schnellste und bequemste Methode des Software-Updates. Sollten Sie ein Software-Update durchführen, ist die Methode über die USB-Schnittstelle zu bevorzugen.

Es wird empfohlen, vor und nach der Aktualisierung zusätzlich die Werkseinstellung zu laden. Bitte beachten Sie, dass dabei Ihre eigenerstellte Kanalliste verloren geht.

- Update via Satellit  
Notwendige Daten sind voreingestellt. Der Vorgang wird gestartet, wenn Sie das Feld „Start“ mit der OK-Taste bestätigen.
- ① Das Software-Update über Satellit hat **nichts** mit dem Speichern von neuen Fernsehkanälen zu tun, sondern dient lediglich zum Erneuern der Betriebssoftware des Receivers.
- ① Das Software-Update ist im Normalfall **nicht** zum ordentlichen Betrieb des Receivers notwendig.
- ① Sie müssen Ihre Satelliten-Anlage auf den Satelliten ASTRA1 19,2°Ost ausrichten, um die Software-Aktualisierung durchführen zu können.

- 
- ① Die Software-Aktualisierung kann bis zu einer Stunde dauern.

Es wird empfohlen, vor und nach der Aktualisierung zusätzlich die Werkseinstellung zu laden. Bitte beachten Sie, dass dabei Ihre eigenerstellte Kanalliste verloren geht.

- Senderliste speichern

Aktuelle Programmliste auf ein angeschlossnes USB-Speichermedium abspeichern. Sie können diese Liste mit dem Senderlisten-Editor auf einem PC bearbeiten. Die fertig bearbeitete Liste kann über den folgenden Punkt auf den Receiver aufgespielt werden.

- Senderliste laden

Aufspielen einer bearbeiteten Liste über ein USB-Speichermedium.

- **USB (nur aktiv bei eingestecktem lesbaren USB-Speichermedium)**

Stecken Sie ein lesbares USB-Speichermedium in die USB-Schnittstelle an der Receiver-Vorderseite. Wenn das USB-Speichermedium erkannt wird, erscheint die entsprechende Nachricht. Drücken Sie nun die OK-Taste. Es wird das Stammverzeichnis angezeigt.

---

## **Lesbare Bilddateien (jpg-Dateien)**

Drücken Sie erneut die OK-Taste. Lesbare Dateien und Ordner werden angezeigt. Lesbare Bilddateien werden in dem schwarzen Feld zusätzlich als Vorschau angezeigt, wenn sie markiert sind.

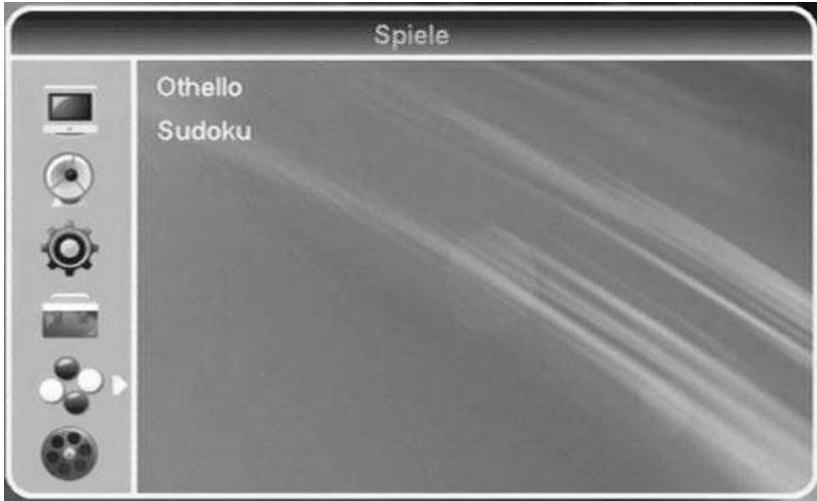
Sie können eine persönliche Playlist anlegen und lesbare Bilder wiedergeben. Folgen Sie den entsprechenden Anweisungen in der Fußzeile.

- **USB-Gerät sicher entfernen**

Zum sicheren Entfernen externer USB-Speichermedien vom Receiver.

---

## Spiele (Symbol: Spielfiguren)



Ihnen stehen die aufgelisteten Spiele zur Verfügung. Wir wünschen Ihnen viel Spaß!

---

## Externer Speicher (Symbol: Filmrolle) Optional!



- ① Verschlüsselt aufgenommene Programme können bei Einschub des entsprechenden CI-Moduls und Smartcard entschlüsselt wiedergegeben werden.
  
- ① Bei der Verwendung dieses Hauptmenü-Punkts muss ein USB-Speichermedium korrekt gesteckt sein.



---

- **Aufnahme-Manager**

Hier können Sie aufgenommene Sendungen:

- mit der roten Funktionstaste umbenennen.
- mit der grünen Funktionstaste sperren (erfordert Passworteingabe).
- mit der blauen Funktionstaste löschen.

Die Funktionen „sperren“ und „löschen“ werden erst nach Bestätigung der Sicherheitsabfrage bei Verlassen des Untermenü-Punkts umgesetzt.

Die Wiedergabe der markierten Aufnahme erfolgt durch Drücken der OK-Taste.

Folgender Info-Balken erscheint:



---

Die Kopfzeile des Balkens zeigt links den Namen der Aufnahme, rechts das aktuelle Datum und die aktuelle Uhrzeit. Der Balken zeigt den Fortschritt der Wiedergabe an. Die linke Zeitangabe zeigt die verstrichene Zeit der Wiedergabe an, die rechte Zeitangabe ist die Gesamtzeit der Aufnahme. Das Symbol links zeigt den Wiedergabestatus an. Die Prozentangabe zeigt den belegten Speicherplatz des verwendeten USB-Speichermediums an.

- **Storage Information**

Technische Informationen. Halten Sie diese Daten bereit, wenn Sie unseren Service kontaktieren.

- **DVR-Konfiguration**

- Timeshift

Mit der Timeshift-Funktion können Sie ein laufendes Programm unterbrechen und zu einem späteren Zeitpunkt weitersehen. Der Receiver nimmt das Programm auf das USB-Speichermedium auf. Das angezeigte Bild wird eingefroren, so dass Sie an dieser Stelle weiter sehen können. Um diese Funktion nutzen zu können, muss dieser Punkt eingeschaltet sein. Drücken Sie die PAUSE-Taste einmal im Normalbetrieb. Sobald Sie die Sendung weiter sehen wollen, drücken Sie die Wiedergabe-Taste. Sie sehen das Programm nun von diesem Zeitpunkt ab, von dem Sie die PAUSE-Taste gedrückt hatten.

---

Ist dieser Punkt ausgeschaltet, so wird das Bild bei Drücken der PAUSE-Taste lediglich eingefroren.

① Die Aufnahme über die Timeshift-Funktion wird nicht dauerhaft auf die Festplatte gespeichert. Durch Umschalten oder Stoppen der Aufnahme wird die Timeshift-Aufnahme verworfen. Die Timeshift-Funktion hat eine Kapazität von maximal 90 Minuten.

- Timeshift für Aufnahme  
Aktivieren/Deaktivieren von Timeshift für die Aufnahme von Programmen.

- **Überspringen**

Festlegen der Größe der Zeitsprünge während einer Wiedergabe mit den Sprungtasten ⏮⏭. Minimale Größe sind 30 Sekunden, maximale Größe 30 Minuten.

---

## Tasten mit Sonderfunktionen

### Umschalten TV/Radio

Mit der TV/Radio-Taste können Sie zwischen Fernseher- und der Radio-Funktion hin- und herschalten.

Der Receiver überträgt bei der Radio-Übertragung ein Radioprogramm und zeigt ein Hintergrundbild an.

- ⇒ Um von der Radio-Übertragung zum Fernsehprogramm zurückzuschalten, drücken Sie auf der Fernbedienung die TV/Radio-Taste.

### 0 - Sleeptimer

Den Sleeptimer erreichen Sie im Normalbetrieb über die 0-Taste.

Sie haben verschiedene Einstellmöglichkeiten. Nach der eingestellten Zeit wird der Receiver automatisch in den Standby-Betrieb geschaltet.

### Umschalten TV/SAT

Mit der „TV/SAT“-Taste können Sie zwischen Fernseher- und Satelliten-Funktion hin- und herschalten. (Diese Funktion muss von Ihrem Fernseher zur Verfügung gestellt werden).

- ⇒ Drücken Sie so oft auf die „TV/SAT“-Taste, bis Sie die gewünschte Funktion eingestellt haben.

---

## **CH+ / CH-**

Kanal hoch- und runterschalten

## **VOL+ / VOL-**

Lautstärke anheben / Lautstärke senken.

## **MENU**

Menü aufrufen.

## **RECALL**

Durch Drücken der RECALL-Taste wechseln Sie auf das zuvor gewählte Programm.

## **P+ / P-**

Normalmodus: ohne Funktion

Bei aktivierter Programmliste: Wechseln zwischen den Programmlisten.

## **TEXT**

Teletext ist ein Informationssystem, das Teletext auf Ihrem Fernsehgerät anzeigt. Für den Teletext-Empfang muss der gewählte Sender diese Funktion unterstützen. Beim Programm-Wechsel wird Ihnen dann ein TXT-Symbol angezeigt. Beim Vergleich mit anderen Receivern werden Sie feststellen, dass unser Teletext außergewöhnlich schnell ist.

⇒ Um den Teletext einzuschalten, drücken Sie die TEXT-Taste.

- 
- ⇒ Wenn Sie den Teletext wieder ausschalten möchten, drücken Sie die EXIT- oder TEXT-Taste.

## **EXIT**

Zum Verlassen von Menüs und/oder Anwendungen.

## **OK**

Normalmodus: Aufrufen der Programmliste.

Menü / Anwendungen: Bestätigung



Normalmodus: Lautstärkeregelung

Bei aktivierter Programmliste: Umschalten in 10er-Schritten.

Im Menü: Cursorfunktion



Normalmodus: Kanalwechsel in 1er-Schritten (programmweise).

Bei aktivierter Programmliste: Programmwechsel in 1er-Schritten (programmweise).

Im Menü: Cursorfunktion

## **FAV**

- ⇒ Drücken Sie die FAV-Taste. Der Bildschirm zeigt die vorhandenen Favoritenlisten an.
- ⇒ Wählen Sie die gewünschte Favoritenliste aus und bestätigen Sie mit der OK-Taste.

---

## EPG

Elektronische Programmzeitschrift (Electronic Program Guide).



Der EPG liefert Programminformationen in Tabellenform, falls diese vom Sender zur Verfügung gestellt werden.

Es werden Informationen zur Sendezeit und zum Programminhalt geliefert.

Mit den Tasten ►, ◀, ▼ und ▲ navigieren Sie in der EPG-Tabelle die Markierung.

Zusätzliche Informationen über ein Ereignis/Programm erhalten Sie, indem Sie dieses markieren und dann die OK-Taste drücken. Es öffnet sich ein Informations-Fenster.

Mit der grünen Funktionstaste „Timer“ können Sie das markierte Ereignis direkt in den Timer übernehmen. Der Timer ist im Menüpunkt Systemeinstellungen – Timer-Einstellung erklärt.

Mit der roten Funktionstaste „Zeit“ erhalten Sie Informationen über Programme der folgenden Tage.



In der Fußzeile können Sie mit den Tasten OK, ► und ◀ folgende Befehle auswählen:



Zurück zur vorherigen Seite (EXIT).



Zurück zur aktuellen Uhrzeit.



Blättern zwischen den Ereignissen



Im 2-Stunden-Intervall blättern



Tageweise blättern zwischen den Ereignissen.



---

## **V-FMT**

Direkte Formatumschaltung des Videoausgangssignals.

## **TIMER**

Direkter Zugriff zur Timer-Funktion.

## **INFO – Optisches Signal zum Ausrichten der Satelliten-Antenne**

Zur Verwendung darf kein externes USB-Speichermedium angeschlossen sein.

Drücken Sie die INFO-Taste. Es werden Ihnen aktuelle Programminformationen gezeigt. Drücken Sie während der Einblendung der Programminformationen erneut die INFO-Taste, erhalten Sie aktuelle Empfangsparameter, u.a. werden Ihnen auch die Signal-Stärke und die Signal-Qualität angezeigt.

## **SUBT**

Liefert ein Programm ein digitales Subtitle-Signal, können Sie dieses mit dieser Taste ein- bzw. ausschalten.

Unter Subtitle versteht man den Untertitel, welcher programmabhängig gesendet wird.

## **AUDIO**

Auswahl der Tonspur.

## **FIND**

Wenn Sie einen bestimmten Sender suchen, können Sie diesen buchstabenweise eintippen.

---

## Reinigen



### Achtung!

Der Receiver darf nicht nass werden. Reinigen Sie ihn niemals mit einem nassen Tuch.

Verwenden Sie keine lösungsmittelhaltigen Reinigungsmittel wie Benzin oder Verdünnung. Diese Mittel können die Oberfläche des Gehäuses beschädigen.

- ⇒ Reinigen Sie das Gehäuse des Receivers mit einem **trockenen** Tuch.
- ⇒ Das Display des Receivers mit einem leicht feuchten Tuch reinigen.

---

## Tipps und Tricks/Probleme lösen

Symptom	Mögliche Ursache und Abhilfe
Satellit wird nicht gefunden, oder kein Signal	<p>Beispiel: Astra1 19,2° Ost Taste 1 (Vorprogrammierung: „ARD HD“) Taste INFO („Das Erste“, FR11362) Signal UND Qualität sind beide 0 %</p> <p>Den senkrechten Spiegel nach Süden ausrichten. Wenige Millimeter nach links drehen, ca. 3 Sekunden warten und wiederholen, bis Signal UND Qualität angezeigt werden. Bei einem Signal von ca. 60% verschwindet der schwarze Hintergrund und es erscheint das Fernsehbild.</p> <p>Für einen anderen Satelliten wählen Sie bitte ein aktuelles Programm aus der vorprogrammierten Kanalliste und drücken Sie dann die Taste INFO.</p>
Frontanzeige dunkel	<p>Das Netzkabel ist nicht angeschlossen. Schließen Sie das Netzkabel an eine funktionierende Netzsteckdose an.</p>
Kein Ton oder Bild, aber Menüanzeigen des Receivers vorhanden	<p>Die Antenne ist nicht auf den Satellit ausgerichtet. Richten Sie die Antenne richtig aus.</p> <p>Kein Signal (mit Symbol). Prüfen Sie die Kabelverbindung vom LNB zum Receiver und vom Receiver zu den angeschlossenen Geräten. Richten Sie die Antenne aus.</p>

Frontanzeige zeigt Programmplatz an. TV-Gerät zeigt kein Bild an.	Das System ist nicht korrekt angeschlossen. Prüfen Sie den Anschluss des SCART-Kabels
	Das TV-Gerät ist nicht im AV-Modus. Schalten Sie das TV-Gerät auf den jeweiligen AV-Eingang.
Schlechtes Bild, Blockierfehler, Klötzchenbildung, Tonstopp	Die Antenne ist nicht genau auf den Satelliten ausgerichtet. Richten Sie die Antenne genauer aus. Benützen Sie dafür die "Info"-Taste auf der Fernbedienung. Signalanzeige für die Antennenausrichtung wird angezeigt.
	Das LNB ist defekt. Ersetzen Sie das LNB.
Kein Bild, kein Ton, Signalstärke und Signalqualität vorhanden	Satelliten-Antenne ist auf einen <b>falschen</b> Satelliten ausgerichtet.
Schlechter Empfang von: SPORT1, etc	Schnurloses Telefon stört (DECT-Standard). Telefon anders platzieren.
Software-Absturz (Receiver lässt sich nicht mehr bedienen.)	Sollte der unwahrscheinliche Fall eines Software-Absturzes eintreten, trennen Sie den Receiver vom Stromnetz. Schließen Sie ihn nach 10 Sekunden wieder an. Dadurch ist das Problem in der Regel gelöst. Bitte beachten Sie: ein Software-Absturz ist keine Fehlfunktion, es tritt dadurch kein Garantiefall ein. Bei technischen Geräten (z.B. auch PC, Funknetzwerk, etc.) lässt sich ein Software-Absturz auf diesem Weg unkompliziert und schnell lösen.

Die Fernbedienung funktioniert nicht.	Die Batterien sind verbraucht. Erneuern Sie die Batterien.
	Die Fernbedienung ist falsch ausgerichtet. Richten Sie die Fernbedienung auf die Vorderseite des Receivers und stellen Sie sicher, dass nichts zwischen Fernbedienung und Receiver steht.
Programm hat eine neue Frequenz und wird mit den aktuellen Daten nicht mehr übertragen.	Das entsprechende Programm löschen, dann automatischen Suchlauf durchführen.
Favoritenliste verlassen	OK-Taste drücken, 1-Taste drücken.
Passwort	Das werkseitige Passwort lautet 0000.
Persönliches Passwort vergessen	Bitte kontaktieren Sie den Service, falls Sie Ihr persönliches Passwort vergessen haben.
Senderlisten-Editor	Auf der Homepage <a href="http://www.comag.de">www.comag.de</a> steht ein Senderlisten-Editor zum Download bereit.
Werkseinstellung	Halten Sie die Standby-Taste an der Vorderseite Ihres Receivers länger als 10 Sekunden gedrückt, werden die Werkseinstellungen ebenfalls wieder hergestellt. Achtung! Dadurch gehen Ihre persönlichen Einstellungen verloren.

---

Externes USB-Speichermedium wird nicht erkannt.	Bitte Receiver vom Netz trennen. USB-Speichermedium erneut anschliessen. Receiver wieder in den Normal-Modus schalten.
	Die uns bekannten, handelsüblichen USB-Speichermedien sind mit diesem Receiver kompatibel. Für größere USB-Festplatten verwenden Sie ein externes Netzteil, unter Beachtung der Bedienungsanleitung der USB-Festplatte.

Sollte sich ein Problem trotzdem nicht beseitigen lassen, wenden Sie sich bitte an Ihren Fachhändler oder den Hersteller.

---

## Entsorgen



Europäische Entsorgungsrichtlinie 2002/96/EC

Werfen Sie den Receiver keinesfalls in den normalen Hausmüll. Erkundigen Sie sich in Ihrer Stadt- oder Gemeindeverwaltung nach Möglichkeiten einer umwelt- und sachgerechten Entsorgung des Geräts.



Werfen Sie Batterien keinesfalls in den normalen Hausmüll. Batterien können Giftstoffe enthalten. Entsorgen Sie die Batterien deshalb unbedingt entsprechend der geltenden gesetzlichen Bestimmungen im Rahmen der gesetzlichen Rückgabepflicht. Erkundigen Sie sich in Ihrer Stadt- oder Gemeindeverwaltung nach Möglichkeiten einer umwelt- und sachgerechten Entsorgung. Geben Sie verbrauchte Batterien bei einer Sammelstelle ab. Dadurch leisten Sie einen positiven Beitrag zum Umweltschutz.

---

## Technische Daten

<b>Receiver</b>	
Maße in mm (B × T × H)	230 x 140 x 45
Gewicht in Gramm	Receiver ca. 700 g Fernbedienung 80 g (ohne Batterien)
Eingangsfrequenzbereich	950 MHz ~ 2150 MHz
IF-Bandbreite	55 MHz/8 MHz (unter 5MS/s)
Stromversorgung LNB	13/18 V GS, 0,30 A max. Spitzen Überlastungsschutz
LNB-Steuerung	22 KHz ± 2 KHz, 0,6 V pp ± 0,2 V
DiSEqC-Steuerung	Version 1.0, Version 1.2
Symbolrate	1 ~ 45 MS/s
Eingangsgeschwindigkeit	Max. 15 Mbit/s
Fehlerkorrektur (FEC)	1/2, 2/3, 3/4, 5/6, 7/8, auto
Höhen-Seiten-Verhältnis	4:3 LB, 4:3 PS, 16:9, Auto
Videoauflösung	720 x 576 (Pal), 720 x 480 (NTSC), 1280 x 720, 1920 x 1080
Audiomodus	Links, Rechts, Stereo, Mono, AC3-Digitalton
<b>Anschlußmöglichkeiten</b>	
LNB IF-Eingang	Typ F, IEC 169-24
TV-SCART (nur Ausgang)	Video CVBS, RGB, Audio L, R
VCR-SCART(Ausgang und Eingang)	Video CVBS
RCA (CINCH)	Audio L,R, Video
COAXIAL	Digital Audio Ausgang



---

HDMI-Schnittstelle	Anschluss zur digitalen Übertragung von Audio- und Video-Signal
USB	USB 2.0-Schnittstelle
<b>Stromversorgung</b>	
Netzteil-Eingangsspannung	100-240 V ~, 50/60 Hz
Leistungsaufnahme	ca. 6,00 W (Betrieb, nur Receiver) ca. 1,00 W (Bereitschaft)
Betriebstemperatur	0 °C ~ +40 °C
Lagerungstemperatur	- 40 °C ~ + 65 °C

---

## Hersteller

COMAG Handels AG

Zillenhardtstraße 41

D-73037 Göppingen

Deutschland

Telefon: 0049 (0)7161 / 5 03 06 – 0

Telefax: 0049 (0)7161 / 5 03 06 – 11

Internet: [www.comag-ag.de](http://www.comag-ag.de)

### **Sehr geehrter Kunde,**

unsere Erfahrung hat gezeigt, dass sich viele Reklamationsgründe durch ein einfaches Telefongespräch lösen lassen.

Sollten Sie Probleme mit Ihrem Gerät haben, kontaktieren Sie bitte erst unsere Service-Hotline. Diese Vorgehensweise erspart Ihnen Zeit und eventuellen Ärger.

Unter unserer Service Hotline erfahren Sie auch die genaue Vorgehensweise der Garantieabwicklung, falls Sie Ihr Gerät wirklich einschicken müssen.

**Service-Hotline: +49(0)7161 / 5030633**

**Montag – Freitag von 08.00 Uhr bis 12.00 Uhr und  
13.00 – 17.00 Uhr.**

**Email: [hotline@comag-ag.de](mailto:hotline@comag-ag.de)**

---

## Garantie

Die Gewährleistung für dieses Produkt entspricht den gesetzlichen Bestimmungen zum Zeitpunkt des Erwerbs. Änderungen am Gerät führen zum Erlöschen der Garantie und Gewährleistung des Herstellers. Ein Absturz der Betriebs-Software stellt keinen Gewährleistungs- bzw. Garantiefall dar.

Sollte ein angeschlossenes USB-Speichermedium nicht mit dem Receiver kompatibel sein, stellt dies keinen Gewährleistungs- bzw. Garantiefall dar.

---

## **Hinweis zur Konformität**

Der Hersteller erklärt hiermit für dieses Produkt die Übereinstimmung mit folgenden Richtlinien und Normen:

- Niederspannungsrichtlinie 2006/95/EC
- Richtlinie zur elektromagnetischen Verträglichkeit 2004/108/EC
- Ökodesign-Richtlinie 2009/125/EC

Gerätetyp/Type: Digitaler Satelliten-Receiver HD 50

Göppingen, 01.09.2010  
COMAG Handels AG

---

## Glossar

<b>AC</b>	Alternating Current Anschluss für Wechselstrom
<b>DC</b>	Direct Current Anschluss für Gleichstrom
<b>Cinch-Stecker</b>	Koaxialer Stecker für den Anschluss von TV-Gerät oder Stereoanlage.
<b>DiSEqC</b>	Digital Satellite Equipment Control Digitales System, mit dem der Empfänger verschiedene Komponenten der Außeneinheit steuern kann. Es wird insbesondere zur Auswahl zwischen mehreren Satellitenpositionen (zum Beispiel ASTRA und Eutelsat) gebraucht.
<b>EPG</b>	Electronic Program Guide Elektronische Programmzeitschrift
<b>F-Stecker</b>	Stecker zum Anschluss des LNB-Antennenkabels.
<b>FTA</b>	Free-to-air services Gebührenfreie Dienste, die ohne speziellen Decoder empfangen werden können.
<b>LNB</b>	Low Noise Block Amplifier / Converter Gerät im Mittelpunkt der Antenne, das die vom Satelliten ankommenden hoch frequenten Signale in einen niedrigeren Frequenzbereich umsetzt und gleichzeitig verstärkt.
<b>Mute</b>	Taste der Fernbedienung zur Ton-Stummschaltung.
<b>OSD</b>	On Screen Display Auf dem Bildschirm sichtbare Menüsteuerung.

---

<b>PID</b>	Kennnummer eines empfangenen Datenstromes Die PID's sorgen dafür, dass ein Sender vollständig empfangen werden kann.
<b>Receiver</b>	Empfangsgerät, das die Signale von der Antenne in Video- und Audiosignale umwandelt.
<b>SCART</b>	21-polige Steckverbindung zum Anschluss des Fernsehgerätes an den Receiver.
<b>Swap-Funktion</b>	Wechsel zwischen aktuellem und letztgesehenem Programm
<b>Transponder</b>	Satellitenfrequenz. Auf einem Transponder können mehrere digitale Programme gleichzeitig gesendet werden.
<b>VCR</b>	Abkürzung für Video Cassette Recorder.

---

## Anhang

### **Bedienungsanleitung für:**

#### **Easy Find LNB in Verbindung mit Easy Find tauglichem Satelliten-Receiver.**

Das Easy Find LNB ermöglicht erstmals das Einrichten einer Satelliten Antenne ohne Hilfe einer zweiten Person oder direkte Sicht auf das TV-Gerät. Ebenfalls ersetzt dieses LNB Einstellhilfen wie Sat-Finder oder andere kostenintensive Messinstrumente.

**Das Easy Find LNB gehört nicht zum Lieferumfang des digitalen Satelliten-Receiver.**

Version 1.3, Stand 01.10.2011

---

## Die Antenne anschließen und grob ausrichten

Bevor Sie die Antenne ausrichten, müssen Sie das Antennenkabel an den LNB anschließen.

- ① Beachten Sie auch die Bedienungsanleitung Ihrer Satelliten-Antenne.



### **Achtung!**

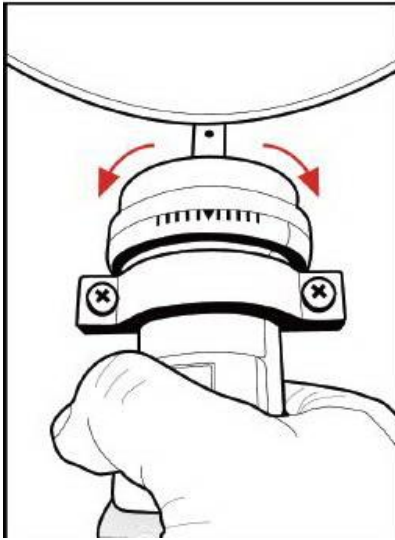
Der Receiver darf erst an die Stromversorgung angeschlossen sein, wenn Sie das Antennenkabel an den Receiver angeschlossen haben.

Wenn Sie Ihre Satelliten-Anlage noch nicht montiert und ausgerichtet haben, müssen Sie zunächst einen geeigneten Standort für die Montage der Antenne suchen. Hierbei ist zu beachten, dass Sie die Antenne in die richtige Richtung ausrichten (südlich). Nähere Informationen zu der genauen Position des von Ihnen gewünschten Satelliten finden Sie unter [www.dishpointer.com](http://www.dishpointer.com) .

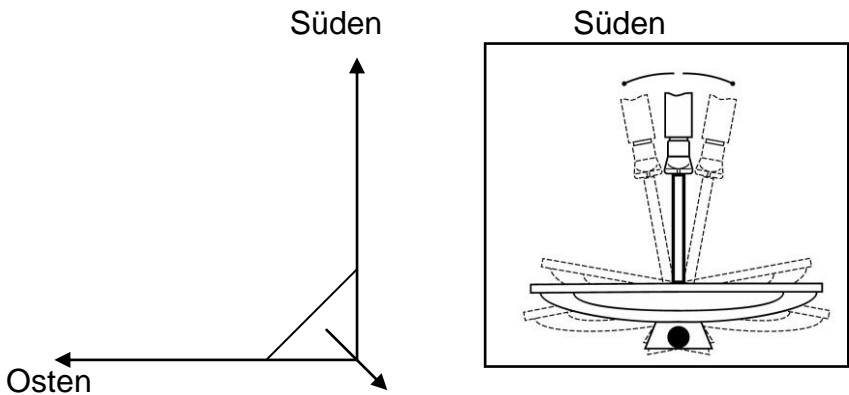
Das heißt, wenn Sie hinter Ihrer Antenne stehen, müssen Sie freie Sicht in Richtung Süden haben. Bitte beachten Sie, dass die Antenne nie hinter einer Balkonbrüstung, Hausbrüstung oder sonstigen Hindernissen (z. B. Bäume) montiert werden darf.

Bitte achten Sie auf die korrekte Montage des LNB. Nachfolgende Zeichnung hilft Ihnen hierbei:





- ① Bei der Suche nach der südlichen Richtung hilft Ihnen der Stand der Sonne. Die Sonne steht während der Sommerzeit um 12 Uhr und während der Winterzeit um 13 Uhr genau im Süden.



Dieses Blickfeld müssen Sie haben, wenn Sie hinter der Antenne stehen.

In diesem 90 ° Winkel liegen fast alle gängigen Satellitenpositionen wie z.B. ASTRA1 19,2 °E, Eutelsat Hotbird 13 °E, Türksat 42 °E.

Je nachdem, welchen Satelliten Sie empfangen wollen, muss in diesem Winkel freie Sicht ohne Hindernisse sein. Dies muss vor allem bei der Montage an einer Wand beachtet werden. Vergewissern Sie sich, bevor Sie eine entsprechende Wandhalterung (nicht unbedingt im Lieferumfang enthalten) an Ihrer Hauswand befestigen, ob Sie Ihre Antenne auch so weit drehen können, ohne an die Hauswand anzustoßen. Ebenfalls ist hierbei zu beachten, dass die Antenne in einem 90° Winkel zur Wand montiert werden sollte.

---

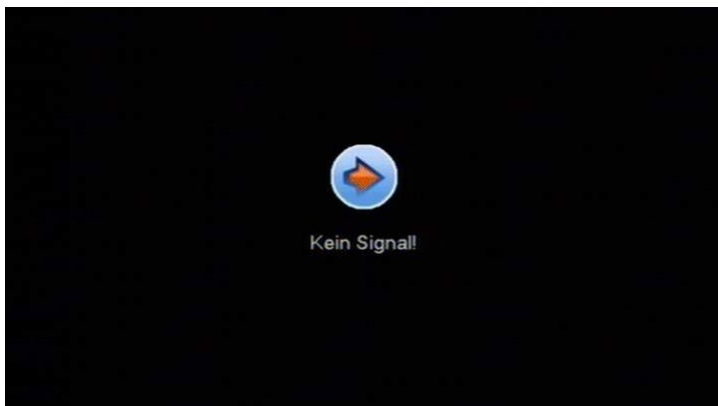
Nachdem Sie alle Verbindungen hergestellt haben, können Sie nun beginnen, die Antenne einzurichten. Bitte überprüfen Sie nochmals, ob der Receiver mit dem Easy Find LNB an der Antenne verbunden ist und der Receiver mit Ihrem TV-Gerät verbunden ist. Wenn diese Kabelverbindungen korrekt hergestellt wurden, können Sie die Geräte einschalten.

### **Erster Schritt:**

Schalten Sie Ihr TV-Gerät ein. Bitte beachten Sie, dass Ihr TV-Gerät mit dem Receiver abgeglichen ist. Bei Scart-Verbindung muss das TV-Gerät auf dem richtigen AV-Kanal sein. Bei HDMI Verbindungen muss das TV-Gerät auf HDMI umgeschaltet werden.

### **Zweiter Schritt:**

Schalten Sie nun den Receiver ein. Da die Antenne noch nicht ausgerichtet ist, erscheint zunächst folgendes Bild auf Ihrem TV-Gerät:



---

### Dritter Schritt

Nun können Sie damit beginnen Ihren Receiver richtig einzustellen um anschließend die Antenne mit Hilfe des Easy Find LNBS einzurichten. Gehen Sie hierzu wie folgt vor: Drücken Sie die OK-Taste auf Ihrer Receiver-Fernbedienung. Nun sollten Sie folgendes Bild auf Ihrem TV-Gerät sehen.



Wählen Sie einen Sender, welcher auf der Senderliste des zu suchenden Satelliten vorprogrammiert ist. Drücken Sie die OK-Taste.

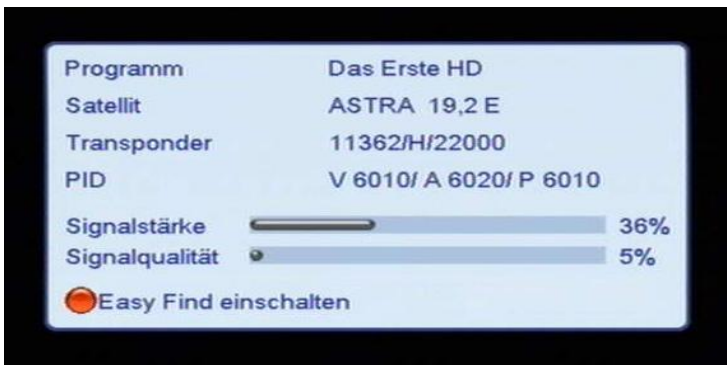
---

## Vierter Schritt

Sie sehen nun folgendes Bild auf Ihrem TV-Gerät:



Drücken Sie nun **zweimal** die INFO-Taste auf Ihrer Receiver-Fernbedienung. Sie gelangen zu folgender Einblendung:



---

Die Easy Find Funktion ist noch nicht aktiviert. Drücken Sie die rote Funktionstaste, um die Easy Find Funktion zu aktivieren. Es erscheint:



Die Anzeige der Signalstärke und –qualität werden nicht angezeigt, da die Einstellung ausschließlich über das Easy Find LNB durchzuführen ist.

Sie können nun zu Ihrer Antenne gehen, um diese einzurichten. Sie werden feststellen, dass die LED auf Ihrem Easy Find LNB zu blinken angefangen hat. Es ist somit aktiv und die Antenne kann nun auf den von Ihnen ausgewählten Satellit ausgerichtet werden.

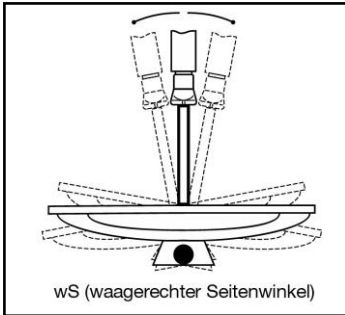
### **Fünfter Schritt:**

Beginnen Sie nun mit dem Einrichten Ihrer Antenne. Gehen Sie hierzu wie folgt vor:

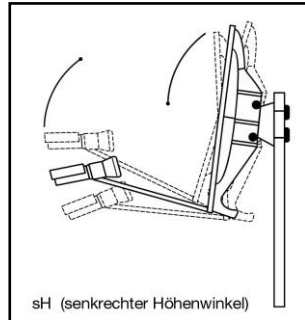
Stellen Sie sich hinter Ihre Antenne und stellen Sie die Antenne ganz senkrecht (siehe Zeichnung B). Achten Sie darauf, dass das Empfangsteil der Antenne (Easy Find LNB) nach Süden zeigt (siehe Zeichnung A).

---

## Süden

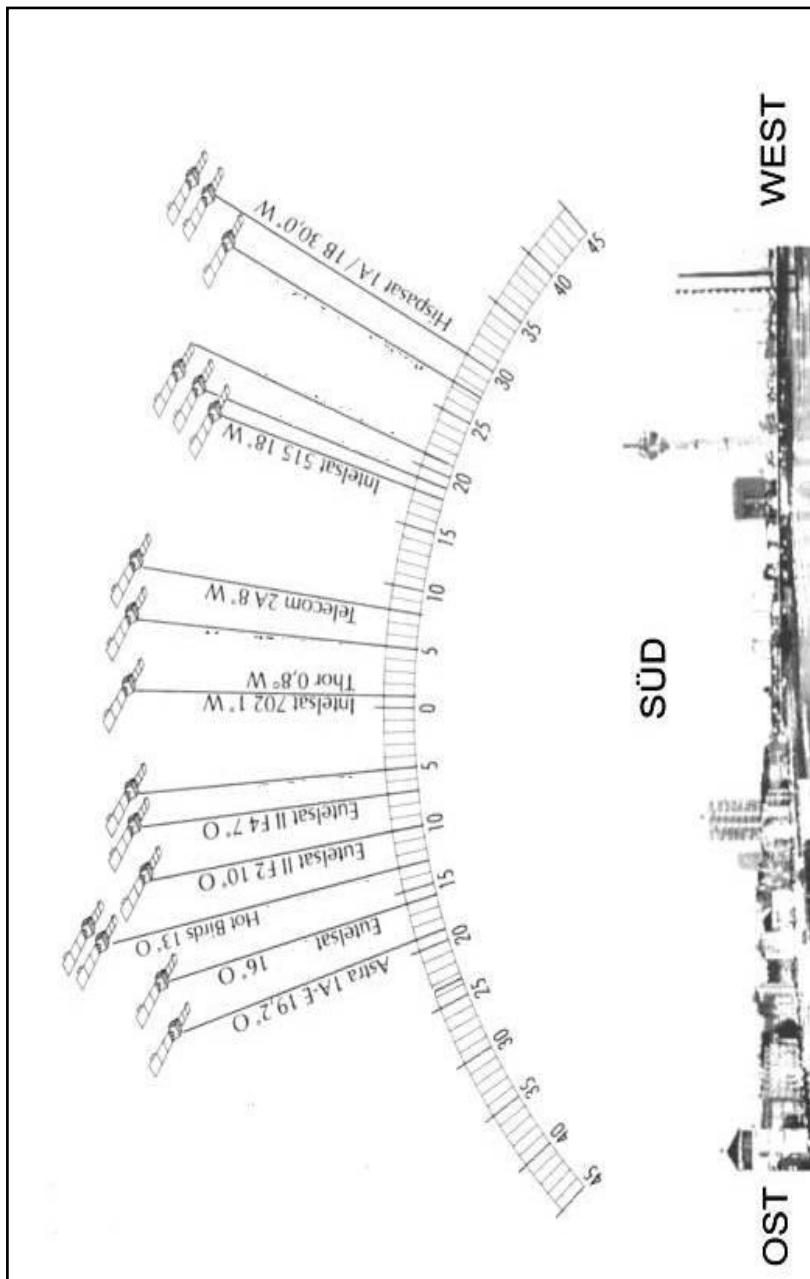


Zeichnung A



Zeichnung B

a) Drehen Sie nun Ihre Antenne unter Beobachtung der noch blinkenden LED Diode Ihres Easy Find LNB langsam nach Osten (links) oder nach Westen (rechts), je nachdem wo der von Ihnen gewünschte Satellit liegt. Hierzu hilft Ihnen folgende Grafik:





---

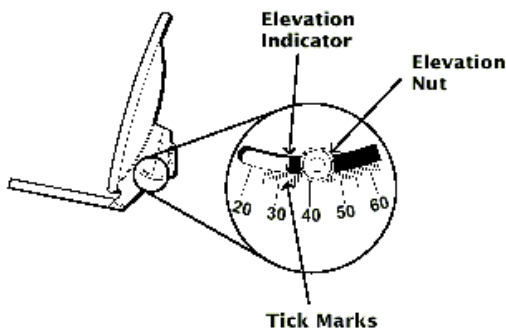
b) Wenn Sie in die Nähe eines Satelliten kommen, fängt die LED Diode an schneller rot zu blinken. Bei steigendem Signal wechselt die Farbe in orange und die LED Diode leuchtet durchgehend.

- ⚠ Bitte beachten Sie, dass Ihre Antenne auch in der Lage ist andere Satelliten zu empfangen. Auch bei anderen Satelliten ist es möglich, dass die LED Diode orange leuchtet oder blinkt.



Sind Sie auf dem richtigen, auf dem von Ihnen eingestellten Satelliten, muss es möglich sein, die Antenne so einzustellen, dass die LED Diode durchgehend grün leuchtet. Dies kann nur bei dem von Ihnen im Menü des Receivers ausgewählten Satelliten der Fall sein.

Sollte dies nicht der Fall sein, stellen Sie Ihre Antenne um 1 ° flacher. Ziehen Sie hierfür oben an der Antenne zu Ihnen hin. Steht Ihnen hierfür eine Höhenwinkelskala zur Verfügung, kann diese Ihnen bei der Einstellung helfen:



Nun führen Sie die Antenne langsam wieder bis zum Ausgangspunkt zurück, in Richtung Süden. Stellen Sie nun die Antenne wieder 1 ° flacher (die Antenne zu Ihnen ziehen) und führen Sie die Antenne wieder nach links Richtung Osten. Diese Schritte wiederholen Sie so lange, bis sich der Höhenwinkel und Seitenwinkel z.B. für ASTRA1 bei 19,2 ° Ost kreuzt und die LED Diode auf Ihrem Easy Find LNB durchgehend grün leuchtet.

- ① Bei digitalem Sat-Empfang empfängt der Receiver das Sendesignal etwas zeitversetzt. Drehen Sie deshalb die Antenne sehr langsam und schrittweise.

### **Sechster Schritt**

Haben Sie den gewünschten Satelliten gefunden, so wird Ihnen auf dem Bildschirm das Bild des Programms des eingestellten Satelliten angezeigt sowie der Ton übertragen.



Die Installation über das Easy Find LNB ist nun abgeschlossen. Drücken Sie die rote Funktionstaste, um die Easy Find Funktion zu deaktivieren. Die Signalstärke und –qualität werden wieder angezeigt und es erscheint das aktuelle Programm.



---

Nun optimieren Sie die Ausrichtung der Antenne so lange, bis Sie auf dem Balken Signalqualität den maximalen Wert erreicht haben. Der Wert kann variieren je nach Lage, Wetter und Signalstärke. Sie sollten jedoch mindestens 60% erzielen. Verlassen Sie nun das eingblendete Menü mit der Exit-Taste Ihrer Fernbedienung.

### **Siebter Schritt**

Bitte überprüfen Sie jetzt nochmals, ob Sie das am Receiver eingestellte Programm empfangen. Drücken Sie die OK-Taste auf der Fernbedienung und danach die Taste 1. Sie befinden sich in der allgemeinen Programmliste „Alle Satelliten“. Prüfen Sie nun auch, ob Sie weitere Programme des eingestellten Satelliten empfangen können. Die Installation ist abgeschlossen.