

# Bedienungsanleitung

SILENO city, smart SILENO city

 **GARDENA**<sup>®</sup>

[gardena.com](http://gardena.com)



# Inhalt

## 1 Einleitung

|                                  |   |
|----------------------------------|---|
| 1.1 Memo.....                    | 3 |
| 1.2 Produktbeschreibung.....     | 3 |
| 1.3 Produktübersicht.....        | 5 |
| 1.4 Symbole auf dem Produkt..... | 5 |

## 2 Sicherheit

|  |   |
|--|---|
| 2.1 Sicherheitsdefinitionen.....             | 7 |
| 2.2 Allgemeine Sicherheitshinweise.....      | 7 |
| 2.3 Sicherheitshinweise für den Betrieb..... | 8 |

## 3 Installation

|   |    |
|---|----|
| 3.1 Vorstellung.....                                  | 11 |
| 3.2 Vorbereitungen.....                               | 11 |
| 3.3 Ladestation.....                                  | 12 |
| 3.4 Aufladen der Batterie.....                        | 15 |
| 3.5 Begrenzungskabel.....                             | 15 |
| 3.6 Anschließen des Begrenzungskabels.....            | 19 |
| 3.7 Installation des Leitkabels.....                  | 20 |
| 3.8 Die Installation überprüfen.....                  | 22 |
| 3.9 Erste Einrichtung und Leitkabel-Kalibrierung..... | 22 |
| 3.10 Bedienfeld.....                                  | 22 |
| 3.11 Menüstruktur.....                                | 23 |
| 3.12 Zeitplan.....                                    | 24 |
| 3.13 smart system.....                                | 26 |
| 3.14 Einstellungen.....                               | 27 |
| 3.15 Überblick über die Menüstruktur.....             | 32 |
| 3.16 Überblick über die Menüstruktur.....             | 33 |
| 3.17 Beispiele für Gartenformen.....                  | 34 |

## 4 Betrieb

|   |    |
|---|----|
| 4.1 Der EIN-/AUS-Schalter.....          | 37 |
| 4.2 So starten Sie den Mähroboter.....  | 37 |
| 4.3 Betriebsmodi.....                   | 37 |
| 4.4 Beenden.....                        | 38 |
| 4.5 Ausschalten.....                    | 38 |
| 4.6 Zeitplan und Stand-by.....          | 38 |
| 4.7 Aufladen einer leeren Batterie..... | 39 |
| 4.8 Einstellen der Schnitthöhe.....     | 39 |

## 5 Wartung

|                                    |    |
|------------------------------------|----|
| 5.1 Einführung – Wartung.....      | 41 |
| 5.2 Reinigung des Mähroboters..... | 41 |
| 5.3 Austausch der Messer.....      | 42 |
| 5.4 Software-Update.....           | 42 |
| 5.5 Akku.....                      | 42 |
| 5.6 Winterservice.....             | 43 |

## 6 Fehlerbehebung

|                                   |    |
|-----------------------------------|----|
| 6.1 Einführung – Fehlersuche..... | 44 |
| 6.2 Fehlermeldungen.....          | 44 |

|   |    |
|---|----|
| 6.3 Info-Meldungen.....                                     | 47 |
| 6.4 Anzeigelampe an der Ladestation.....                    | 48 |
| 6.5 Symptome.....   | 49 |
| 6.6 Unterbrechungen/Brüche im Schleifenkabel<br>finden..... | 50 |

## 7 Transport, Lagerung und Entsorgung

|  |    |
|--|----|
| 7.1 Transport.....                         | 53 |
| 7.2 Winterservice.....                     | 53 |
| 7.3 Nach der Lagerung im Winter.....       | 53 |
| 7.4 Umweltinformationen.....               | 53 |
| 7.5 Ausbau der Batterie und Recycling..... | 54 |

## 8 Technische Angaben

|                             |    |
|-----------------------------|----|
| 8.1 Technische Angaben..... | 55 |
|-----------------------------|----|

## 9 Gewährleistung

|                              |    |
|------------------------------|----|
| 9.1 Garantiebedingungen..... | 57 |
|------------------------------|----|

## 10 EG-Konformitätserklärung

|                                    |    |
|------------------------------------|----|
| 10.1 EG-Konformitätserklärung..... | 58 |
|------------------------------------|----|

# 1 Einleitung

## 1.1 Memo

|  |  |
|--|--|
| <b>Seriennummer:</b>   |  |
| <b>PIN-Code:</b>   |  |
| <b>Produktregistrierungsschlüssel:</b>   |  |
| <p>Der Produktregistrierungsschlüssel ist ein wichtiges Dokument und muss an einem sicheren Ort aufbewahrt werden. Mit diesem Schlüssel können Sie beispielsweise das Produkt auf der GARDENA Webseite registrieren oder den Mähroboter im Falle eines verlorenen PIN-Codes entsperren. Der Produktregistrierungsschlüssel wird in einem separaten Dokument in der Produktverpackung mitgeliefert.</p> <p>Bei einem Diebstahl des Mähroboters sollten Sie GARDENA umgehend informieren. Setzen Sie sich mit dem GARDENA-Kundenservice in Verbindung und geben Sie die Seriennummer des Mähroboters an. Auf diese Weise kann das Gerät in einer internationalen Datenbank als gestohlen registriert werden. Dies ist eine wichtige Maßnahme zum Diebstahlschutz, die dem Kauf und Verkauf gestohlener Mähroboter entgegenwirken soll.</p> <p>Die Seriennummer des Produkts besteht aus 9 Ziffern und ist auf dem Typenschild und der Produktverpackung angegeben.</p> <p style="text-align: center;"><a href="http://www.gardena.com">www.gardena.com</a></p> |  |

## 1.2 Produktbeschreibung

Herzlichen Glückwunsch! Sie haben ein Produkt allerhöchster Qualität erworben. Um die bestmöglichen Ergebnisse mit dem GARDENA Mähroboter zu erzielen, muss man wissen, wie das Gerät funktioniert. Deshalb enthält diese Bedienungsanleitung wichtige Informationen über den Mähroboter, seine Installation und Verwendung. Neben der Bedienungsanleitung gibt es informative Anleitungsvideos auf der GARDENA Website unter [www.gardena.com](http://www.gardena.com).

Denken Sie daran, dass der Bediener für Unfälle oder Gefahrensituationen verantwortlich ist, die anderen Personen oder deren Eigentum widerfahren.

GARDENA arbeitet ständig an der Weiterentwicklung der Produkte und behält sich das Recht auf Änderungen ohne vorherige Ankündigung, z. B. von Form und Aussehen, vor.

### 1.2.1 Kapazität

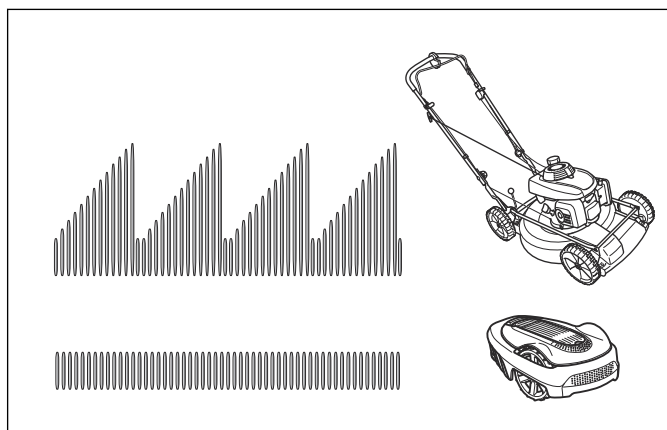
Der Mähroboter wird für Rasenflächen bis zu der im *Technische Angaben auf Seite 55* aufgeführten maximalen Größe empfohlen.

Die Größe der Fläche, die der Mähroboter bearbeiten kann, hängt hauptsächlich vom Zustand der Klingen sowie von Grasart, Wuchsgeschwindigkeit und Feuchtigkeit ab. Darüber hinaus ist auch die Form des Rasens von entscheidender Bedeutung. Wenn der Garten hauptsächlich aus einer freien Rasenfläche besteht, kann der Mähroboter pro Stunde mehr mähen, als wenn der Garten aus verschiedenen kleinen Rasenflächen mit vielen Bäumen, Blumenbeeten und Passagen besteht.

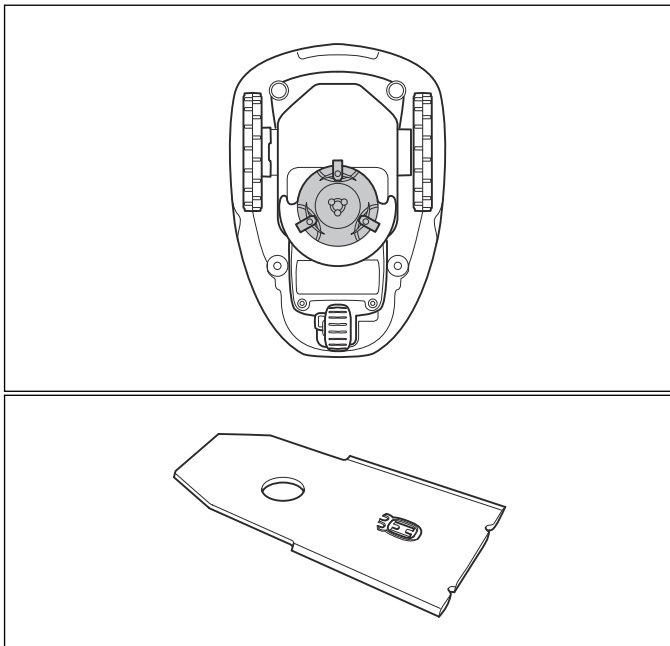
Ein vollständig aufgeladener Mähroboter mäht je nach Zustand der Batterie und des Rasens etwa 60 bis 80 Minuten. Anschließend lädt sich der Mähroboter für die Dauer von 60 bis 70 Minuten auf. Die Ladezeit kann in Abhängigkeit von verschiedenen Faktoren, u. a. der Umgebungstemperatur, variieren.

### 1.2.2 Mähtechnik

Das System des Mähroboters basiert auf einem effizienten und energiesparenden Prinzip. Im Unterschied zu vielen herkömmlichen Rasenmähern schneidet der Mähroboter das Gras ab, anstatt es abzuschlagen. Diese Schnitttechnik verbessert die Grasqualität. Das Aufsammeln von Gras ist nicht erforderlich, und kleine Stücke von geschnittenem Gras reduzieren den Bedarf an Düngemitteln. Darüber hinaus ist er emissionsfrei, praktisch und lässt Ihren Rasen immer gepflegt aussehen.



Optimale Mähergebnisse werden erzielt, wenn der Mähroboter das Gras bei trockenem Wetter mähen kann. Der Mähroboter kann auch bei Regen mähen. Nasses Gras bleibt jedoch leichter im Mähroboter hängen. Außerdem steigt das Risiko, dass der Mähroboter an steilen Hängen ins Rutschen kommt.



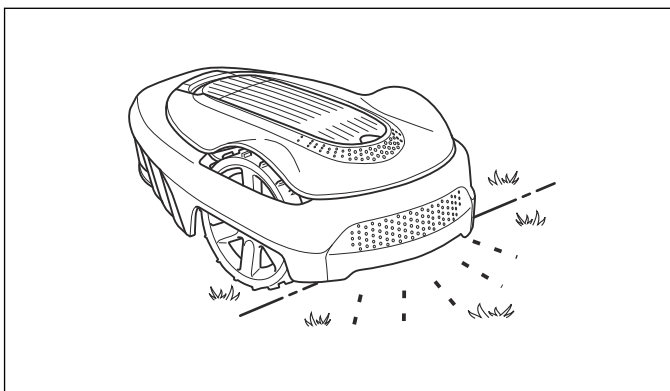
Die Klingen müssen für ein optimales Mähergebnis stets in gutem Zustand sein. Um die Klingen solange wie möglich scharf zu halten ist es wichtig, dass sich keine Äste, kleinen Steine oder andere Gegenstände auf dem Rasen befinden.

Tauschen Sie die Klingen für ein stets optimales Mähergebnis regelmäßig aus. Siehe *Austausch der Messer auf Seite 42*.

### 1.2.3 Arbeitsmethode

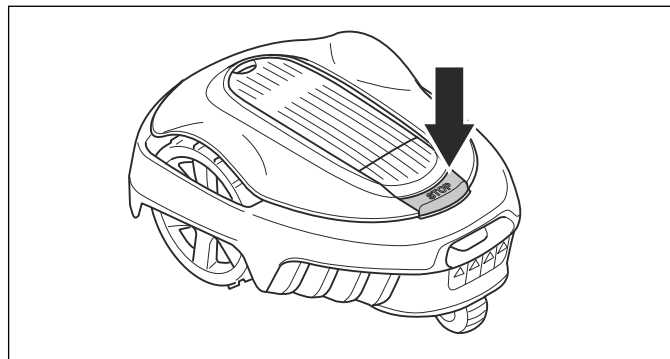
Der Mähroboter mäht den Rasen automatisch. Die Mähphasen wechseln sich ständig mit Ladephasen ab.

Wenn der Mähroboter auf ein Hindernis stößt oder sich dem Begrenzungskabel nähert, dreht er um und schlägt eine neue Richtung ein. Mittels Sensoren vorne und hinten erkennt der Mähroboter, wann er sich dem Begrenzungskabel nähert. Die Vorderseite des Mähroboters ragt vor dem Drehen des Mähroboters immer etwas über das Begrenzungskabel hinaus. Der Abstand kann geändert werden, um der Installation falls erforderlich angepasst zu werden.



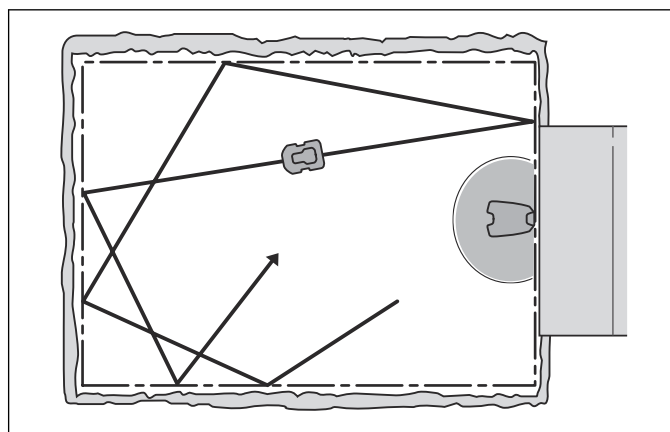
Die **STOP**-Taste oben auf dem Mähroboter dient dazu, den Mähroboter anzuhalten, wenn er auf dem Rasen in Betrieb ist. Die **STOP**-Taste muss auch gedrückt werden, wenn der Mähroboter sich im aktiven Status befindet, aber in der Ladestation stillsteht. Nach dem Drücken der **STOP**-Taste kann die Tastatur bedient werden, zum Beispiel zum Zugriff auf das Menü oder zum Ändern des Betriebsmodus. Bevor neu gestartet

werden kann, muss der PIN-Code eingegeben und durch Drücken der **OK**-Taste bestätigt werden. Der PIN-Code fungiert zusammen mit der gedrückten **Start**-Taste als Startsperr.



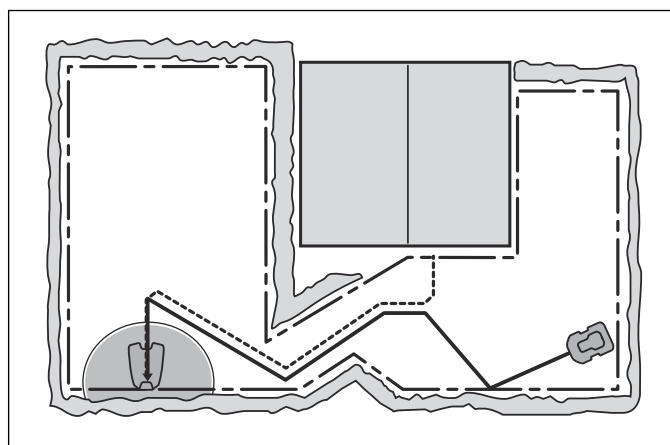
### 1.2.4 Bewegungsmuster

Das Bewegungsmuster des Mähroboters erfolgt nach dem Zufallsprinzip, was bedeutet, dass ein Bewegungsmuster nie wiederholt wird. Mit diesem Mähsystem wird der Rasen vom Mähroboter gleichmäßig und ohne Spuren gemäht.

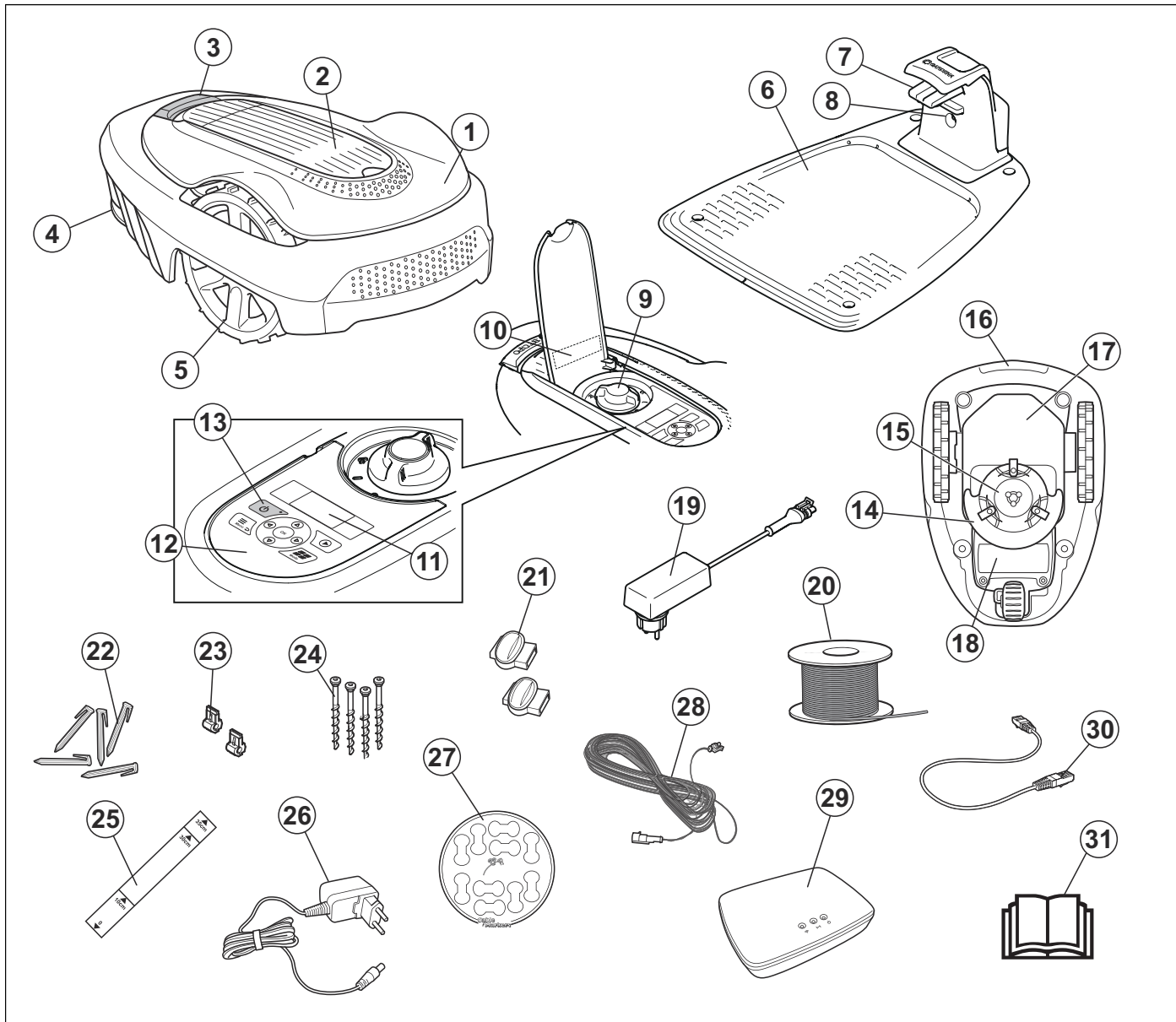


### 1.2.5 Suchen der Ladestation

Der Mähroboter bewegt sich in unregelmäßigen Richtungen, bis er das Leitkabel erreicht hat. Dann folgt der Mähroboter dem Leitkabel bis zur Ladestation. Das Leitkabel ist ein Kabel, das von der Ladestation aus zu einem entlegenen Teil des Arbeitsbereichs oder durch eine schmale Passage verlegt wird. Es ist mit dem Begrenzungskabel verbunden, sodass der Mähroboter die Ladestation viel einfacher und schneller auffinden kann.



## 1.3 Produktübersicht



Die Zahlen in der Darstellung stehen für:

1. Gehäuse
2. Abdeckung für Display und Tastatur
3. Stopptaste
4. Hinterrad
5. Vorderräder
6. Ladestation
7. Kontaktbleche
8. LED für die Anzeige von Funktion und Fehlern bezüglich der Ladestation und des Begrenzungskabels
9. Schnitthöheneinstellung
10. Typenschild
11. Display
12. Tastatur
13. EIN-/AUS-Schalter
14. Schneidsystem
15. Messerteller
16. Handgriff
17. Chassisgehäuse mit Elektronik, Akku und Motoren
18. Akkuabdeckung
19. Netzkabel (das Aussehen des Netzkabels kann sich je nach Markt unterscheiden)
20. Schleifenkabel für Begrenzungskabel und Leitkabel
21. Verbinder für das Schleifenkabel
22. Haken
23. Anschlussklemmen für Schleifenkabel
24. Schrauben zum Befestigen der Ladestation
25. Lineal für die Installation des Begrenzungskabels (das Lineal wird an der Perforationslinie aus dem Karton herausgelöst)
26. smart Gateway Stromversorgung (nur für smart SILENO city)
27. Kabelmarkierungen
28. Niederspannungskabel
29. smart Gateway (nur für smart SILENO city)
30. smart Gateway LAN-Kabel (nur für smart SILENO city)
31. Bedienungsanleitung und Kurzanleitung

## 1.4 Symbole auf dem Produkt

Die folgenden Symbole befinden sich auf dem Mähroboter. Schauen Sie sich diese genau an.



**WARNUNG:** Lesen Sie die Bedienungsanleitung, bevor Sie den Mähroboter in Betrieb nehmen.



**WARNUNG:** Deaktivieren Sie das Gerät, bevor Sie daran arbeiten oder es anheben.

Inspektions- oder Instandhaltungsarbeiten am Mähroboter sind nur sicher ausführbar, wenn der Mähroboter deaktiviert ist. Der Mähroboter ist deaktiviert, wenn die Lampe am **EIN/AUS**-Schalter nicht leuchtet.



**WARNUNG:** Halten Sie einen sicheren Abstand zur Maschine ein, wenn sie in Betrieb ist. Halten Sie Hände und Füße von den rotierenden Messern fern.



**WARNUNG:** Setzen oder stellen Sie sich nicht auf die Maschine. Halten Sie stets mit Ihren Händen und Füßen einen sicheren Abstand zur Maschine ein.



Dieses Produkt erfüllt die geltenden EG-Richtlinien.



Lärmemission. Die Lärmemissionen des Produkts werden unter *Technische Angaben auf Seite 55* und auf dem Typenschild angegeben.



Es ist nicht zulässig, dieses Produkt über den normalen Hausmüll zu entsorgen. Stellen Sie sicher, dass das Gerät in Übereinstimmung mit den örtlich geltenden Regelungen entsorgt wird.



Das Niederspannungskabel darf weder gekürzt, verlängert noch gespleißt werden.

Verwenden Sie keinen Trimmer in der Nähe des Niederspannungskabels. Gehen Sie beim Trimmen von Kanten, an denen die Kabel verlegt sind, vorsichtig um.

Deaktivieren Sie das Gerät, bevor Sie das Produkt verwenden oder anheben.

---

## 2 Sicherheit

---

### 2.1 Sicherheitsdefinitionen

Warnungen, Vorsichtsmaßnahmen und Hinweise werden verwendet, um auf besonders wichtige Teile der Bedienungsanleitung hinzuweisen.



**WARNUNG:** Wird verwendet, wenn bei Nichtbeachtung der Anweisungen in diesem Handbuch die Gefahr von Verletzung oder Tod des Bedieners oder anderer Personen besteht.



**ACHTUNG:** Wird verwendet, wenn bei Nichtbeachtung der Anweisungen in diesem Handbuch die Gefahr von Schäden am Gerät, an anderen Materialien oder in der Umgebung besteht.

**Hinweis:** Für weitere Informationen, die in bestimmten Situationen nötig sind.

### 2.2 Allgemeine Sicherheitshinweise

Um das Lesen dieser Bedienungsanleitung zu erleichtern, haben wir die Darstellung der Texte wie folgt gewählt:

- Texte, die *kursiv* dargestellt sind, werden entweder im Display des Mähroboters angezeigt, oder es sind Verweise auf einen anderen Abschnitt in der Bedienungsanleitung.
- **Fett** gedruckter Text steht für die Tasten der Mähroboter-Tastatur.
- Text in *GROSSBUCHSTABEN* und *kursiver* Schrift gibt die verschiedenen, für den Mähroboter verfügbaren Betriebsmodi an.

---

#### 2.2.1 WICHTIG. VOR GEBRAUCH SORGFÄLTIG DURCHLESEN. ZUM SPÄTEREN NACHSCHLAGEN AUFBEWAHREN

---

Der Bediener ist für Unfälle und Gefahren verantwortlich, die an anderen Personen oder deren Eigentum entstehen.

Der Gebrauch des Geräts durch Personen (einschließlich Kindern), die über eingeschränkte körperliche, sensorische oder geistige Fähigkeiten verfügen oder denen es an der erforderlichen Erfahrung und Kenntnissen mangelt, ist untersagt, sofern sie nicht von einer für ihre Sicherheit verantwortlichen Person bei der Arbeit überwacht und im Gebrauch des Geräts zuvor geschult wurden. Kinder nicht mit dem Gerät spielen lassen. Das Gerät ist kein Spielzeug!

Dieses Gerät kann von Kindern ab 8 Jahren sowie von Personen mit eingeschränkten physischen, sensorischen oder psychischen Fähigkeiten bzw. Personen ohne jegliche Erfahrung oder Kenntnisse verwendet werden, wenn sie beaufsichtigt werden oder ihnen die sichere Verwendung des Geräts ausführlich erklärt wurde und sie sich der Gefahren bewusst sind. Unter Umständen gelten gesetzlich vorgeschriebene Altersbeschränkungen. Beseitigen von Resten und Wartung dürfen nicht ohne Aufsicht von Kindern durchgeführt werden.

Schließen Sie das Netzkabel niemals an eine Steckdose an, wenn Stecker oder Kabel beschädigt sind. Abgenutzte oder beschädigte Kabel erhöhen das Risiko eines Elektroschocks.

Laden Sie den Akku nur in der mitgelieferten Ladestation auf. Eine inkorrekte Verwendung kann zu elektrischen Schlägen, Überhitzung oder Austreten von ätzender Flüssigkeit aus dem Akku führen. Spülen Sie den Bereich im Falle eines Austretens von Elektrolyt mit Wasser/Neutralisierungsmittel. Suchen Sie bei Kontakt mit den Augen umgehend einen Arzt auf.

Verwenden Sie nur vom Hersteller empfohlene Originalakkus. Produktsicherheit kann nur bei der Verwendung von Originalakkus gewährleistet werden. Verwenden Sie keine nicht aufladbaren Akkus.

Das Gerät muss bei der Akkuentnahme vom Stromnetz getrennt sein.



**WARNUNG:** Der Mähroboter kann bei unsachgemäßem Gebrauch eine Gefahr darstellen.



**WARNUNG:** Benutzen Sie den Mähroboter niemals, wenn sich Personen und insbesondere Kinder oder Haustiere in der Nähe des Mähbereichs befinden.

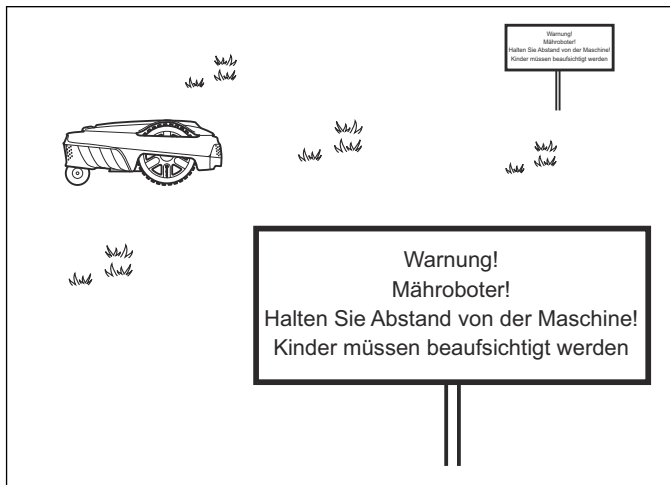


**WARNUNG:** Halten Sie Hände und Füße von den rotierenden Messern fern. Halten Sie stets mit Ihren Händen und Füßen einen sicheren Abstand zur Maschine ein, solange diese in Betrieb ist.

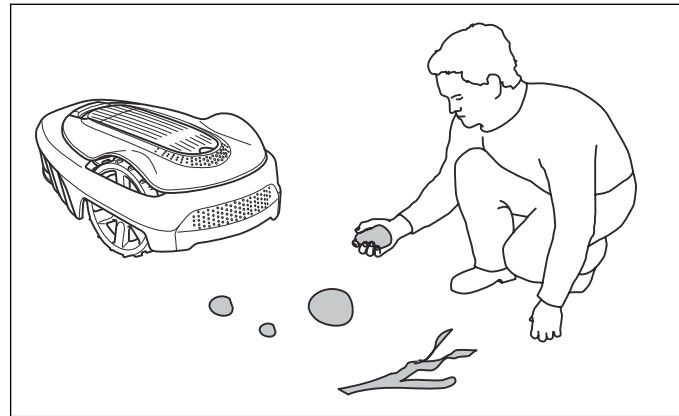
## 2.3 Sicherheitshinweise für den Betrieb

### 2.3.1 Gebrauch

- Der Mähroboter ist zum Mähen von Gras auf offenen und ebenen Flächen bestimmt. Er darf nur mit dem durch den Hersteller empfohlenen Zubehör verwendet werden. Andere Verwendungsarten sind nicht zulässig. Die Anweisungen des Herstellers hinsichtlich Betrieb/Wartung sind genau einzuhalten.
- Bei Nutzung des Mähroboters im öffentlichen Bereich müssen Warnschilder um den Arbeitsbereich angebracht werden. Diese Schilder müssen mit folgendem Text versehen sein:  
**Warnung! Automatischer Rasenmäher! Halten Sie sich von dem Gerät fern! Kinder müssen beaufsichtigt werden!**



- Verwenden Sie den Betriebsmodus *Parken* oder schalten Sie den Mähroboter aus, wenn sich Personen, insbesondere Kinder, oder Haustiere in der Nähe des Schnittbereichs befinden. Es wird empfohlen, den Mähroboter für den Betrieb in den Zeiten zu programmieren, in denen in dem Bereich keine Aktivitäten stattfinden, z. B. in der Nacht. Siehe *Erweitert auf Seite 25*.
  - Der Mähroboter darf nur von Personen betrieben, gewartet und repariert werden, die mit dessen Eigenschaften und den beim Gebrauch einzuhaltenden Sicherheitsvorschriften völlig vertraut sind. Lesen Sie die Bedienungsanleitung sorgfältig durch und machen Sie sich mit dem Inhalt vertraut, bevor Sie den Mähroboter benutzen.
  - Es ist verboten, das Originaldesign des Mähroboters zu verändern. Alle diesbezüglichen Veränderungen erfolgen auf eigene Gefahr.
  - Stellen Sie sicher, dass sich keine Steine, Äste, Werkzeuge, Spielzeuge oder andere Gegenstände auf dem Rasen befinden, welche die Klingen beschädigen. Der Mähroboter kann an Gegenständen auf dem Rasen hängenbleiben und sich u. U. nicht selbständig davon befreien, sodass der Gegenstand entfernt werden muss, bevor der Mäher weiter mähen kann. Schalten Sie den Mähroboter immer mit dem **EIN-/AUS**-Schalter aus, bevor Sie eine Blockierung entfernen.
- Starten Sie den Mähroboter gemäß den Anweisungen. Achten Sie bei eingeschaltetem Mähroboter darauf, dass sich Ihre Hände und Füße nicht in der Nähe der rotierenden Messer befinden. Halten Sie Ihre Hände und Füße von der Unterseite des Mähroboters fern.
  - Berühren Sie niemals bewegliche gefährliche Bauteile, wie z. B. die Flügelscheibe, bevor diese vollständig zum Stillstand gekommen sind.
  - Heben Sie den Mähroboter niemals hoch oder tragen Sie ihn, wenn er eingeschaltet ist.
  - Lassen Sie den Mähroboter von keiner Person bedienen, die nicht weiß, wie der Mähroboter funktioniert und sich verhält.
  - Der Mähroboter darf niemals mit Personen oder anderen Lebewesen kollidieren. Wenn eine Person oder ein anderes Lebewesen in den Fahrweg des Mähroboters gelangt, muss er sofort angehalten werden. Siehe *Erweitert auf Seite 25*.
  - Legen Sie nichts auf das Gehäuse des Mähroboters oder seine Ladestation.
  - Der Mähroboter darf nicht mit beschädigtem Schutz, Messerteller oder Gehäuse betrieben werden. Darüber hinaus darf er auch nicht mit beschädigten Klingen, Schrauben oder Kabeln betrieben werden. Schließen Sie niemals ein beschädigtes Kabel an, oder berühren ein beschädigtes Kabel, bevor es von der Stromversorgung getrennt wurde.
  - Verwenden Sie den Mähroboter nicht, wenn der **EIN-/AUS**-Schalter nicht funktioniert.
  - Schalten Sie den Mähroboter immer am **EIN-/AUS**-Schalter aus, wenn er nicht gebraucht wird. Der Mähroboter startet nur, wenn der **EIN-/AUS**-Schalter eingeschaltet und der korrekte PIN-Code eingegeben wurde.
  - Der Mähroboter darf nicht gleichzeitig mit einem Rasensprenger eingesetzt werden. Nutzen Sie die Funktion *Zeitplan* (siehe *Erweitert auf Seite 25*), damit Rasensprenger und Mähroboter nicht gleichzeitig in Betrieb sind.
  - GARDENA übernimmt keine Garantie für die vollständige Kompatibilität zwischen dem Mähroboter und anderen kabellosen Systemen wie





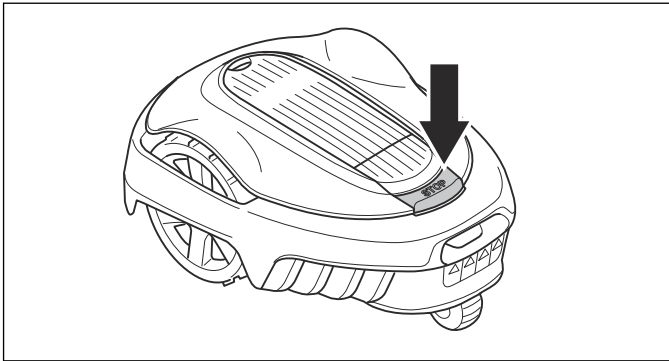
Fernbedienungen, Sendern, im Boden verlegten elektrischen Umzäunungen von Viehweiden o. Ä.

- Metallische Gegenstände im Boden (z. B. Stahlbeton oder Anti-Maulwurfnetze) können zu einem Anhalten des Mähers führen. Die metallischen Gegenstände können eine Interferenz mit dem Schleifensignal verursachen, was zu einem Anhalten des Mähers führen kann.
- Der Mähroboter darf nicht bei Temperaturen unter 0 °C oder über 50 °C gelagert, betrieben oder geladen werden. Dies kann zu Schäden am Gerät führen.

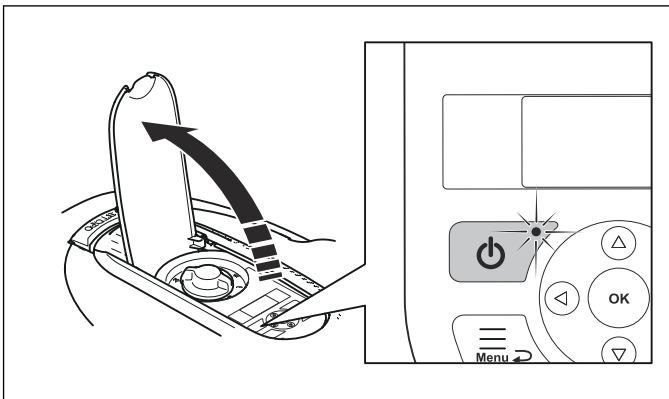
### 2.3.2 Anheben und Bewegen des Mähroboters

Um ihn innerhalb des Arbeitsbereichs sicher zu bewegen oder ihn daraus zu entfernen, gilt Folgendes:

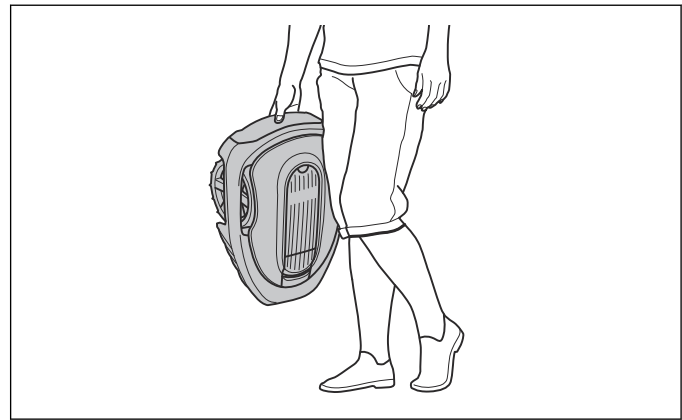
1. Drücken Sie die **STOP**-Taste, um den Mähroboter anzuhalten. Wenn eine hohe Sicherheitsstufe eingestellt wurde (siehe *Sicherheitslevel auf Seite 27*), muss der PIN-Code eingegeben werden. Der PIN-Code besteht aus vier Ziffern und wird beim ersten Starten des Mähroboters festgelegt. Siehe *Erste Einrichtung auf Seite 22*.



2. Drücken Sie auf den **EIN-/AUS**-Schalter und stellen Sie sicher, dass der Mähroboter ausgeschaltet ist. Überprüfen Sie, dass die Anzeigelampe am **EIN-/AUS**-Schalter nicht leuchtet. Das bedeutet, dass der Mähroboter deaktiviert ist. Siehe *Die Anzeigelampe auf Seite 37*.



3. Halten Sie dabei den Mähroboter am Griff an der Unterseite stets so, dass der Messerteller von Ihrem Körper entfernt ist.



**WARNUNG:** Der Mähroboter muss ausgeschaltet werden, bevor Sie ihn hochheben. Der Mähroboter ist deaktiviert, wenn die Anzeigelampe am **EIN-/AUS**-Schalter nicht leuchtet.

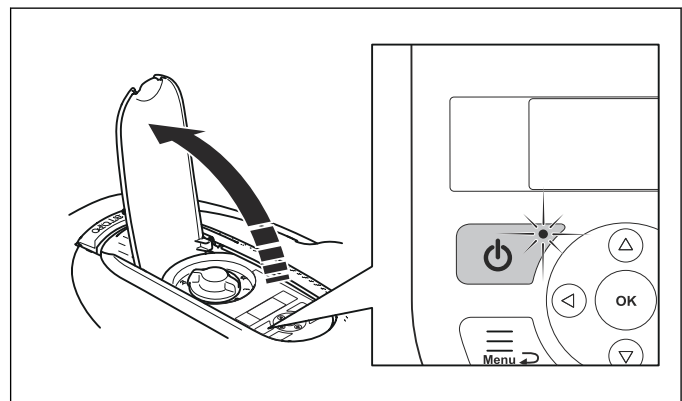


**ACHTUNG:** Heben Sie den Mähroboter nicht an, wenn er sich in der Ladestation befindet. Dadurch können die Ladestation und/oder der Mähroboter beschädigt werden. Drücken Sie **STOP**, und ziehen Sie den Mähroboter aus der Ladestation; danach können Sie den Mähroboter anheben.

### 2.3.3 Wartung



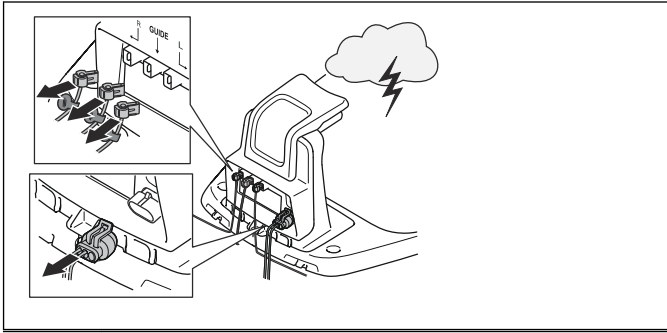
**WARNUNG:** Der Mähroboter muss ausgeschaltet werden, bevor Wartungsarbeiten ausgeführt werden. Der Mähroboter ist deaktiviert, wenn die Anzeigelampe am **EIN-/AUS**-Schalter nicht leuchtet.



**ACHTUNG:** Reinigen Sie den Mähroboter niemals mit einem Hochdruckreiniger. Verwenden Sie keine Lösungsmittel zur Reinigung.

Überprüfen Sie den Mähroboter jede Woche und tauschen Sie beschädigte oder verschlissene Teile aus. Siehe *Einführung – Wartung auf Seite 41*.

### 2.3.4 Bei Gewitter



**ACHTUNG:** Trennen Sie alle Verbindungen zur Ladestation (Stromversorgung, Begrenzungs- und Leitkabel), falls ein Gewitterrisiko besteht.

1. Stellen Sie sicher, dass die Kabel mit den mitgelieferten Kennzeichnungen markiert sind, um einen Neuanschluss zu vereinfachen. Die Anschlüsse der Ladestation sind mit „R“, „L“ und „GUIDE“ gekennzeichnet.
2. Trennen Sie alle angeschlossenen Kabel und das Netzgerät.
3. Schließen Sie alle Kabel und das Netzgerät wieder an, wenn die Gewittergefahr vorbei ist. Es ist wichtig, dass jedes Kabel wieder an der richtigen Stelle angeschlossen wird.

## 3 Installation

### 3.1 Vorstellung

Dieses Kapitel enthält Informationen, die für die Planung der Installation notwendig sind.

Machen Sie sich mit dem Inhalt der Verpackung vertraut, bevor Sie mit der Installation beginnen.

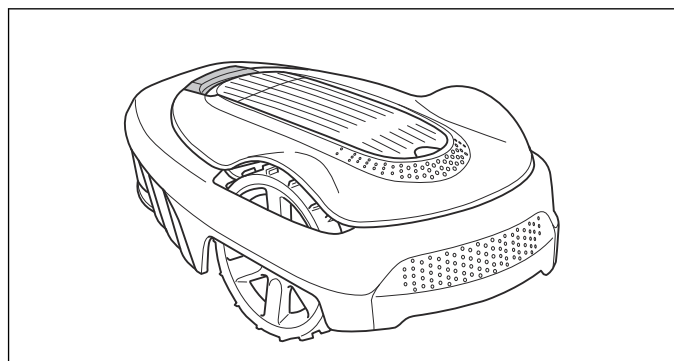
| SILENO city / smart SILENO city       |           |
|---------------------------------------|-----------|
| Mähroboter                            | ✓         |
| Ladestation                           | ✓         |
| Stromversorgung                       | ✓         |
| Schleifenkabel, m                     | 150 / 150 |
| Niederspannungskabel                  | ✓         |
| Haken, Stk                            | 200 / 200 |
| Anschlussklemmen, Stk                 | 5 / 5     |
| Schrauben für Ladestation, Stk        | 4 / 4     |
| Inbusschlüssel                        | ✓         |
| Lineal                                | ✓         |
| Verbinder, Stk                        | 4 / 4     |
| Bedienungsanleitung und Kurzanleitung | ✓         |
| Kabelmarkierungen                     | ✓         |

| smart SILENO city       |   |
|-------------------------|---|
| smart Gateway           | ✓ |
| smart Gateway LAN-Kabel | ✓ |
| smart Gateway Netzteil  | ✓ |

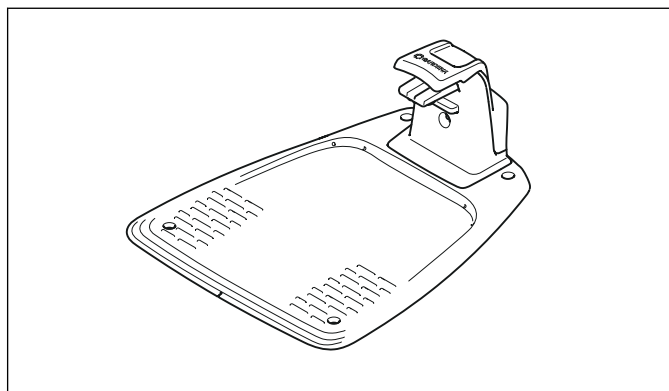
#### 3.1.1 Hauptkomponenten für die Installation

Die Installation des Mähroboters umfasst die folgenden 4 Hauptkomponenten:

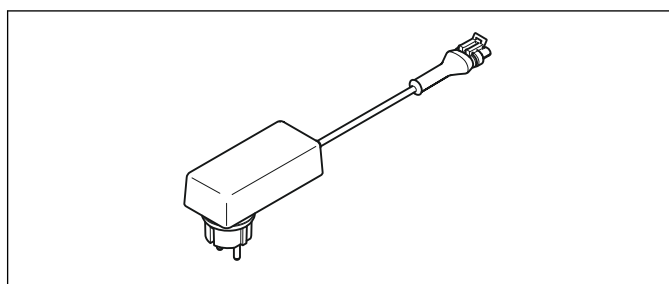
1. Einen Mähroboter der den Rasen nach einem zufälligen Muster mäht.



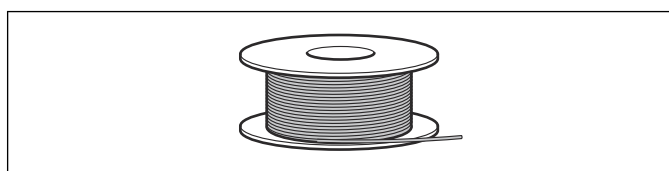
2. Eine Ladestation, zu der der Mähroboter zurückkehrt, wenn der Ladezustand der Batterie zu schwach ist.



3. Ein Netzgerät, das zwischen der Ladestation und einer 100–240 V-Steckdose angeschlossen wird. Das Netzgerät ist mit einem 5 Meter langen Niederspannungskabel an der Steckdose und der Ladestation angeschlossen. Niederspannungskabel mit 3 m, 10 m und 20 m Länge sind als optionales Zubehör erhältlich. Alle Komponenten des Netzteils dürfen nicht verändert oder manipuliert werden. Das Niederspannungskabel darf beispielsweise weder gekürzt noch verlängert werden.



4. Das Schleifenkabel wird an der Rasenkante sowie um Gegenstände und Pflanzen verlegt, die vor dem Mähroboter geschützt werden müssen. Das Schleifenkabel wird sowohl als Begrenzungskabel als auch als Leitkabel verwendet. Die maximale Länge des Begrenzungskabels darf 300 m nicht überschreiten.



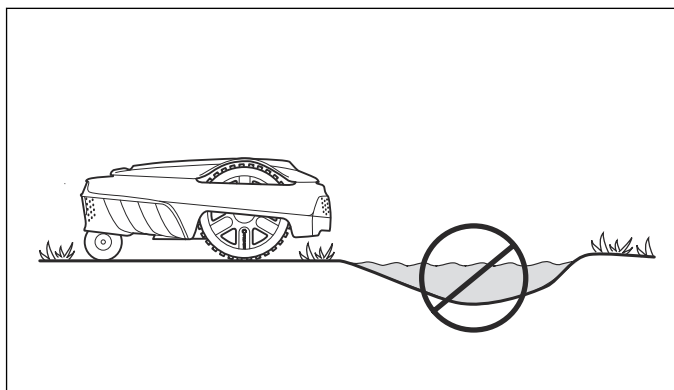
### 3.2 Vorbereitungen

Lesen Sie das gesamte Kapitel, bevor Sie mit der Installation beginnen. Denn die Qualität der Installation ist dafür entscheidend, wie gut Ihr Mähroboter dann später auch arbeiten wird. Es ist deshalb sehr wichtig, die Installation sorgfältig zu planen.

Die Planung wird durch eine Skizze des Arbeitsbereichs mit allen Hindernissen erheblich erleichtert. Dadurch lässt sich einfacher erkennen, wie Ladestation, Begrenzungskabel und Leitkabel am besten zu verlegen sind. Zeichnen Sie in der Skizze ein, wie das Begrenzungskabel und das Leitkabel verlegt werden sollen.

Auf [www.gardena.com](http://www.gardena.com) finden Sie weitere Beschreibungen und Tipps zur Installation.

1. Wenn das Gras im Arbeitsbereich länger als 4 cm ist, sollte der Rasen mit einem gängigen Rasenmäher gemäht werden. Sammeln Sie den Grasschnitt ein.
2. Füllen Sie Löcher und Vertiefungen auf, damit sich dort keine Wasseransammlungen durch Regen bilden. Das Gerät kann beim Betrieb in Wasser beschädigt werden. Siehe *Garantiebedingungen auf Seite 57*.

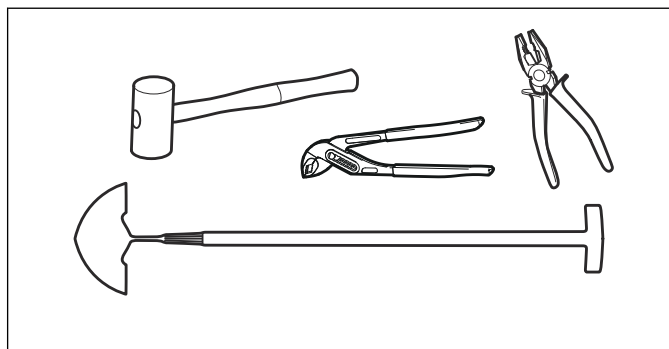


3. Lesen Sie sich zunächst alle Schritte durch, bevor Sie mit der Installation beginnen.
4. Stellen Sie sicher, dass alle für die Installation erforderlichen Teile geliefert wurden. Siehe *Produktübersicht auf Seite 5*.
  - Mähroboter
  - Ladestation
  - Schleifenkabel für Begrenzungskabel und Leitkabel
  - Stromversorgung
  - Niederspannungskabel
  - Haken
  - Anschlussklemmen für Schleifenkabel
  - Schrauben für die Ladestation
  - Lineal
  - Verbinder für das Schleifenkabel
  - Kabelmarkierungen

### 3.2.1 Installationswerkzeuge

Für die Installation brauchen Sie darüber hinaus noch folgendes:

- Hammer/Gummihammer (zum leichteren Einschlagen der Haken in den Boden).
- Kombizange zum Zuschneiden des Begrenzungskabels und Zusammendrücken der Anschlussklemmen.
- Wasserpumpenzange (zum Zusammendrücken der Verbinder).
- Ggf. Kantenschneider/gerader Spaten zum Eingraben des Begrenzungskabels.



### 3.3 Ladestation

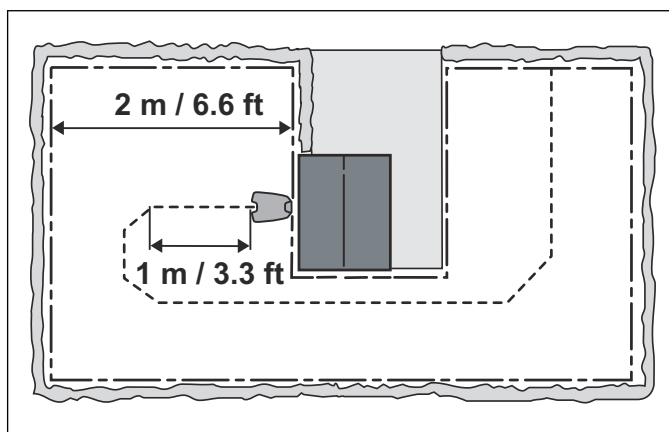
Die Ladestation hat drei Funktionen:

- Senden von Steuersignalen entlang des Begrenzungskabels.
- Senden von Steuersignalen im Leitkabel, damit der Mähroboter die Ladestation findet.
- Die Batterie des Mähroboters aufladen.

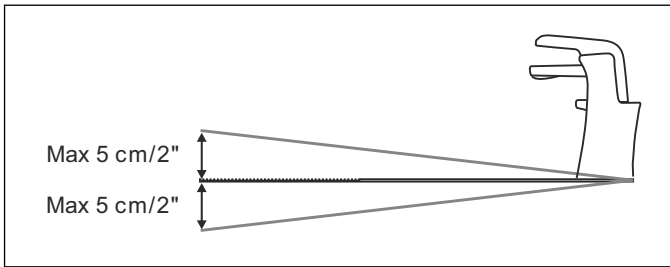
#### 3.3.1 Optimaler Standort der Ladestation

Beachten Sie bei der Suche nach einem geeigneten Standort für die Ladestation folgende Faktoren:

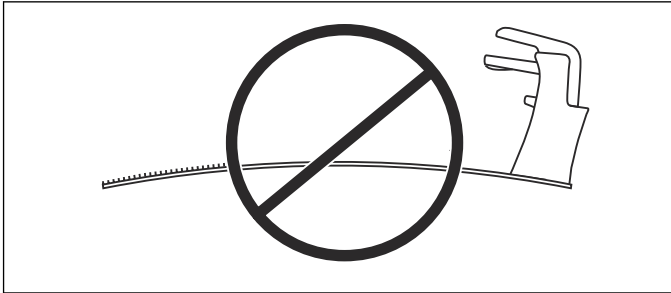
- Vor der Ladestation müssen mindestens 2 m frei bleiben.
- Die Position der Ladestation ist flexibel. Es wird jedoch empfohlen, dass der Abstand zwischen parallel laufenden Begrenzungskabeln mindestens 60 cm beträgt. Andernfalls kann dies die Suche des Mähroboters nach der Ladestation erschweren. Siehe *Verlegen des Begrenzungskabels zur Ladestation auf Seite 19*.
- Eine Steckdose muss in der Nähe sein. Das mitgelieferte Niederspannungskabel ist 5 m lang.
- Es muss eine ebene Fläche ohne scharfe Gegenstände vorhanden sein, um dort die Ladestation aufzustellen.
- Keine direkte Sonneneinstrahlung.
- Platzieren Sie die Ladestation bei Arbeitsbereichen, die ein größeres Gefälle aufweisen, im unteren Bereich.
- Sofern möglich, sollten Sie die Ladestation außerhalb des Sichtfelds Dritter aufstellen.



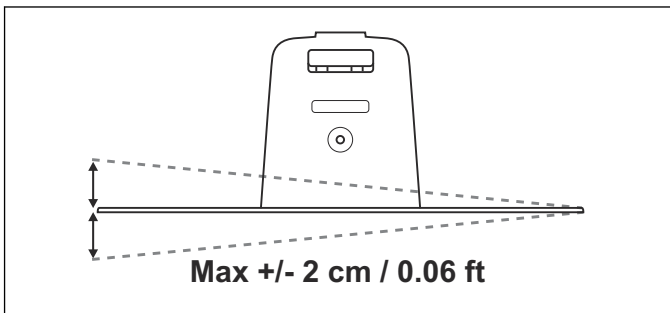
Die Ladestation muss auf einem ebenen Untergrund aufgestellt werden. Das vordere Ende der Ladestation darf nicht höher oder niedriger als das hintere Ende der Ladestation positioniert werden, siehe Abbildung unten.



Bei der Platzierung der Ladestation muss darauf geachtet werden, dass die Basisplatte nicht verbogen wird.

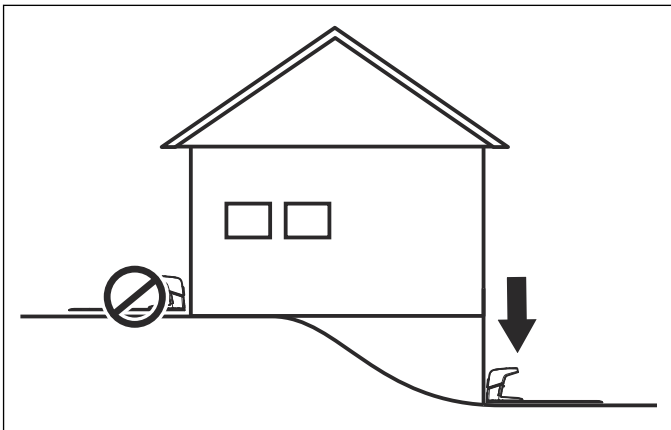


Wichtig ist auch, dass die Ladestation nicht zur Seite hin abfällt. Andernfalls hat der Mähroboter möglicherweise Schwierigkeiten beim Andocken.



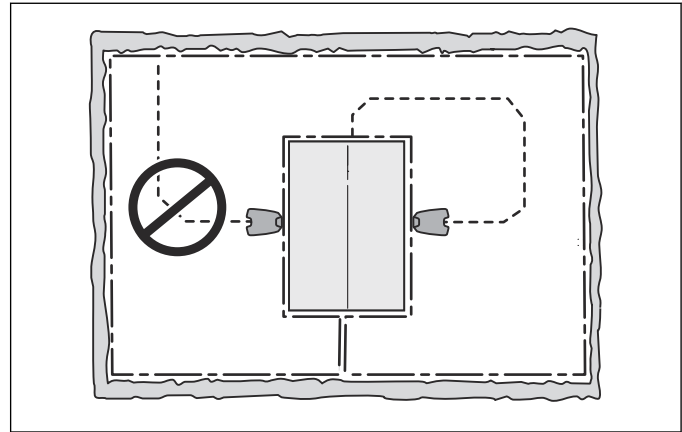
**Hinweis:** Bringen Sie die Ladestation so auf einer ebenen Fläche an, dass der Mähroboter optimale Bedingungen zum Andocken hat. Die Ladeplatte darf auf keinen Fall gebogen oder seitlich geneigt aufgestellt werden.

Bei der Installation in einem Arbeitsbereich mit einem größeren Abhang sollte die Ladestation am unteren Ende der Steigung aufgestellt werden. Dadurch wird es dem Mähroboter erleichtert, dem Leitkabel zur Ladestation zu folgen.



Die Ladestation sollte nicht auf einer Insel aufgestellt werden, da dies das optimale Auslegen des Leitkabels erschwert. Sollte es notwendig sein, die Ladestation auf

einer Insel aufzustellen, muss das Leitkabel mit der Insel verbunden werden. Weitere Informationen zu Inseln finden Sie unter *Begrenzungen innerhalb des Arbeitsbereichs auf Seite 17*.



**Hinweis:** Die richtige Position der Ladestation und des Leitkabels ist wichtig für das korrekte Andocken des Mähroboters. Lesen Sie dazu mehr unter *Verlegen des Begrenzungskabels zur Ladestation auf Seite 19* und *Installation des Leitkabels auf Seite 20*.

### 3.3.2 Anschließen des Netzkabels

Beachten Sie bei der Aufstellung des Netzgeräts folgende Faktoren:

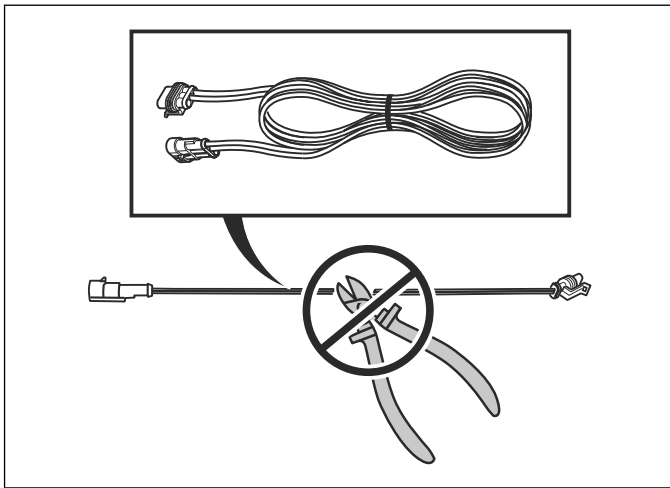
- Nahe der Ladestation
- Vor Regen geschützt
- Keine direkte Sonneneinstrahlung

Das Netzgerät muss an einem gut belüfteten Standort platziert und überdacht werden. Achten Sie beim Anschluss des Netzkabels an Steckdosen im Freibereich darauf, dass diese für den Betrieb im Freien zugelassen sind. Es wird empfohlen, beim Anschluss des Netzkabels an die Steckdose einen Erdschlusstrennschalter (RCD) zu verwenden.

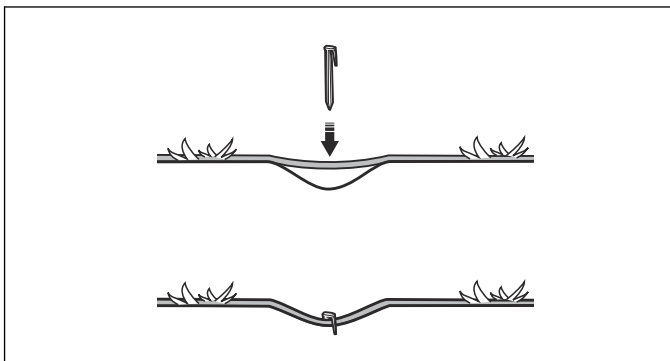


**WARNUNG:** Gültig für USA/Kanada. Wenn die Stromversorgung im Freien installiert wird: Es besteht die Gefahr von elektrischen Schlägen. Nur an einer Steckdose der Klasse A mit FI-Schutz (RCD) mit witterungsbeständigem Gehäuse installieren, bei dem die Verschlusskappe eingefügt oder entfernt wurde.

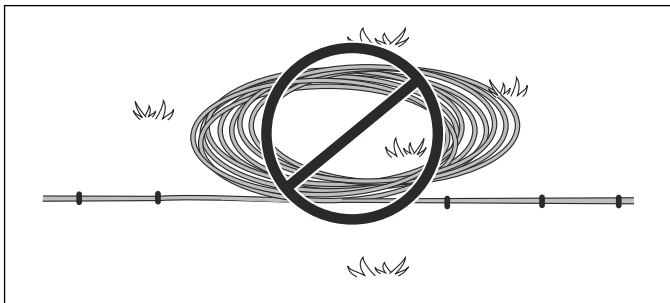
Alle Komponenten des Netzteils dürfen nicht verändert oder manipuliert werden. Das Niederspannungskabel darf beispielsweise weder gekürzt noch verlängert werden. Niederspannungskabel mit 3 m, 10 m oder 20 m Länge sind als optionales Zubehör erhältlich.



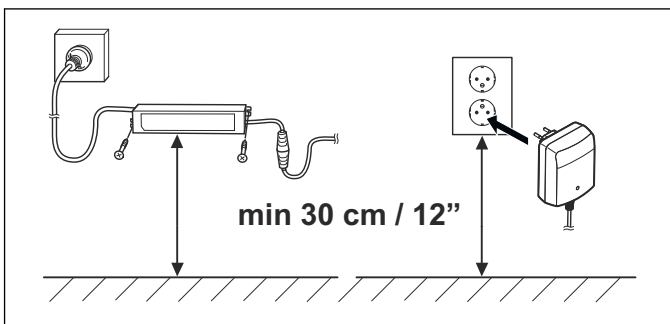
Es ist möglich, das Niederspannungskabel quer durch den Arbeitsbereich zu verlegen, wenn es im Boden verankert oder eingegraben wird. Die Schnitthöhe muss so eingestellt sein, dass die Messer das Niederspannungskabel niemals berühren.



Das Niederspannungskabel darf nie als Spule oder unter der Grundplatte der Ladestation gelagert werden, da dadurch die Signale aus der Ladestation gestört werden können.



**! WARNUNG:** Das Netzkabel darf keinesfalls in einer Höhe montiert werden, bei der die Gefahr besteht, dass es in Wasser eintaucht (in einer Höhe von mindestens 30 cm vom Boden). Das Netzkabel darf nicht auf den Boden gelegt werden.



Das Aussehen des Netzgeräts kann sich je nach Markt unterscheiden.



**WARNUNG:** Alle Komponenten des Netzteils dürfen unter keinen Umständen verändert oder manipuliert werden. Das Niederspannungskabel darf weder gekürzt noch verlängert werden.



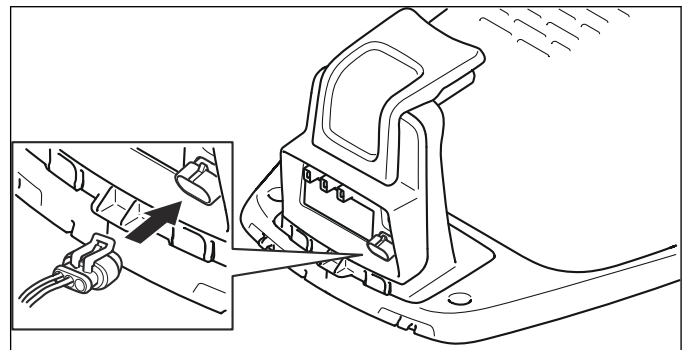
**WARNUNG:** Trennen Sie die Ladestation über den Stecker, bevor Sie z. B. Reinigungsarbeiten vornehmen oder das Schleifenkabel reparieren.



**ACHTUNG:** Passen Sie die Schnitthöhe entsprechend an und verlegen Sie das Niederspannungskabel so, dass die Messer dieses nicht berühren können.

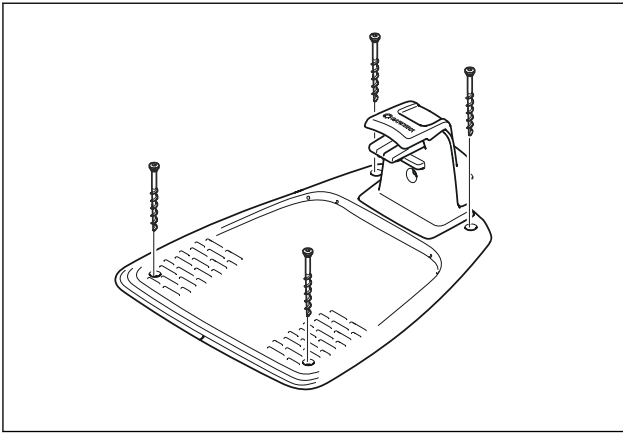
### 3.3.3 Installieren und Anschließen der Ladestation

1. Platzierung der Ladestation an einem geeigneten Standort. Siehe *Optimaler Standort der Ladestation auf Seite 12*.
2. Verbinden Sie das Niederspannungskabel mit der Ladestation.



3. Verbinden Sie das Stromkabel des Netzteils mit einer 100-240V-Steckdose. Achten Sie beim Anschluss des Netzkabels an Steckdosen im Freibereich darauf, dass diese für den Betrieb im Freien zugelassen sind. Siehe *Anschließen des Netzkabels auf Seite 13*.
4. Befestigen Sie die Ladestation mithilfe der mitgelieferten Schrauben am Untergrund. Stellen Sie sicher, dass die Schrauben richtig in der Ansenkung sitzen.

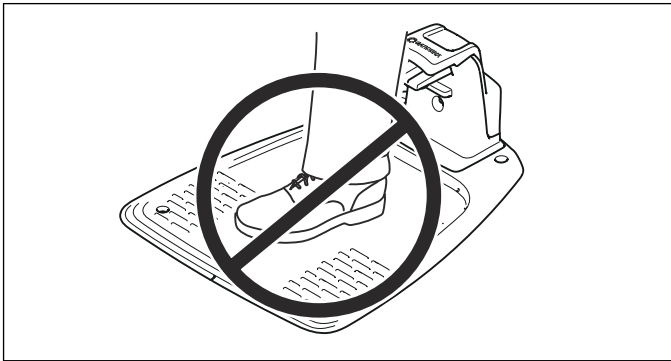
**Hinweis:** Bevor die Ladestation im Boden verankert wird, muss das Leitkabel verlegt und an die Ladestation angeschlossen werden. Siehe *Verlegen und Anschließen des Leitkabels auf Seite 21*.



**ACHTUNG:** Es ist verboten, neue Löcher in die Platte der Ladestation zu machen. Sie kann nur über die bereits vorhandenen Löcher sicher auf dem Boden fixiert werden.



**ACHTUNG:** Die Basisplatte der Ladestation darf nicht betreten werden.



### 3.4 Aufladen der Batterie

Sobald die Ladestation angeschlossen ist, kann der Mähroboter aufgeladen werden.

1. Platzieren Sie den Mähroboter in die Ladestation, während das Begrenzungskabel und das Leitkabel verlegt werden.
2. Drücken Sie auf den **EIN-/AUS**-Schalter, um den Mähroboter einzuschalten.

Die Ladezeit einer leeren Batterie beträgt ca. 80 bis 100 Minuten bis zur vollständigen Ladung.



**WARNUNG:** Laden Sie den Mähroboter nur mit einer Ladestation, die dafür vorgesehen ist. Eine inkorrekte Verwendung kann zu elektrischen Schlägen, Überhitzung oder Austreten von ätzender Flüssigkeit aus der Batterie führen. Spülen Sie den Bereich im Falle eines Austretens von Elektrolyt mit Wasser. Suchen Sie bei Kontakt mit den Augen o.ä. umgehend einen Arzt auf.

**Hinweis:** Der Mähroboter kann erst eingesetzt werden, wenn die Installation vollständig abgeschlossen wurde.

### 3.5 Begrenzungskabel

Das Begrenzungskabel kann wie folgt installiert werden:

- Fixieren Sie das Kabel mit Haken am Boden.  
Befestigen Sie das Begrenzungskabel mit Haken, wenn Sie in den ersten Wochen des Betriebs Änderungen an der Begrenzungsschleife vornehmen möchten. Nach einigen Wochen wird das Gras das Kabel überwuchert haben, sodass es nicht mehr sichtbar ist. Verwenden Sie einen Hammer/Gummihammer und Haken.
- Graben Sie das Kabel ein.

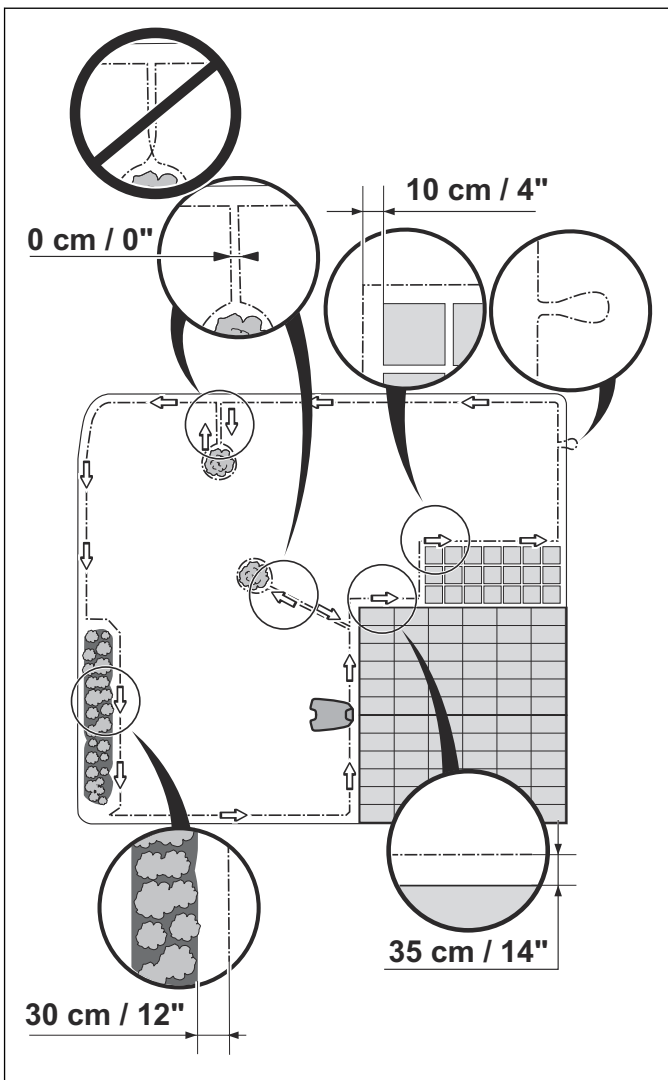
Wenn Sie den Rasen vertikutieren oder belüften möchten, graben Sie das Begrenzungskabel ein. Gegebenenfalls können beide Methoden miteinander kombiniert werden, sodass ein Teil des Begrenzungskabels verankert und der andere Teil vergraben wird. Das Kabel kann mit einem Kantenschneider oder einem geraden Spaten eingegraben werden. Stellen Sie sicher, dass das Begrenzungskabel mindestens 1 cm und maximal 20 cm tief im Boden versenkt ist.

#### 3.5.1 Planung der Begrenzungskabelverlegung

Beachten Sie beim Verlegen des Begrenzungskabels folgende Punkte:

- Das Kabel bildet eine Schleife um den Arbeitsbereich. Verwenden Sie das Original-Begrenzungskabel. Es wurde speziell entwickelt, um der Bodenfeuchtigkeit zu widerstehen.
- Der Mähroboter darf an keiner Stelle des Arbeitsbereichs weiter als 15 m/ ft vom Kabel entfernt sein.
- Das Kabel ist maximal 300 m/984 ft lang.
- Für den späteren Anschluss des Leitkabels stehen ungefähr 20 cm Extra-Kabel zur Verfügung. Siehe *Verlegen und Anschließen des Leitkabels auf Seite 21*.

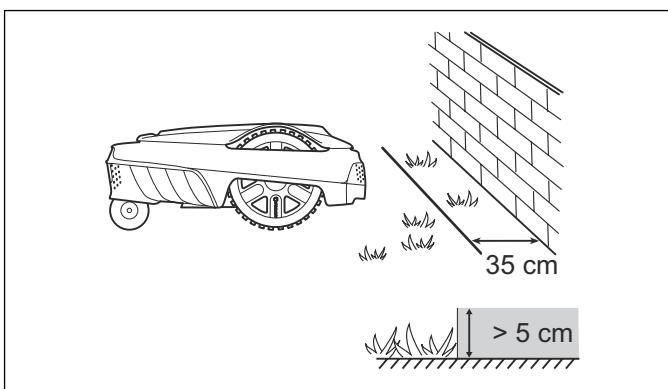
Die folgende Abbildung veranschaulicht, wie das Begrenzungskabel um den Arbeitsbereich und um Hindernisse verlegt werden sollte. Verwenden Sie zur Ermittlung des korrekten Abstands das mitgelieferte Lineal. Siehe *Produktübersicht auf Seite 5*.



### 3.5.2 Arbeitsbereichsbegrenzungen

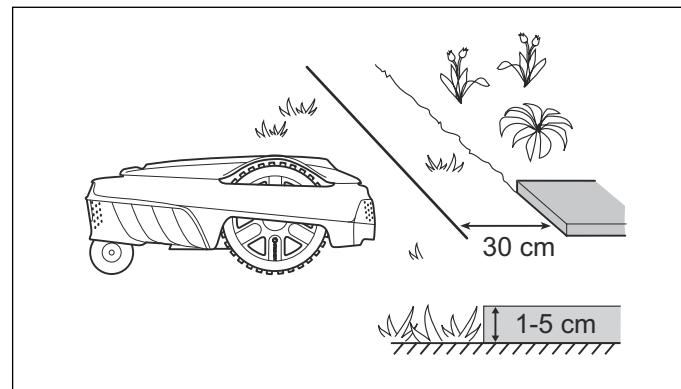
Je nach Umgebung des Arbeitsbereichs ist das Begrenzungskabel in unterschiedlichen Abständen zu Hindernissen zu verlegen.

Wenn ein hohes Hindernis (5 cm/2 Zoll oder höher), wie zum Beispiel eine Wand oder ein Zaun, an den Arbeitsbereich grenzen, sollte das Begrenzungskabel in einem Abstand von 35 cm/ Zoll um das Hindernis verlegt werden. Dadurch wird verhindert, dass der Mähroboter mit dem Hindernis zusammenstößt, und der Verschleiß am Gehäuse wird reduziert. Ein Bereich von 20 cm/ Zoll um das festgelegte Hindernis wird nicht gemäht.

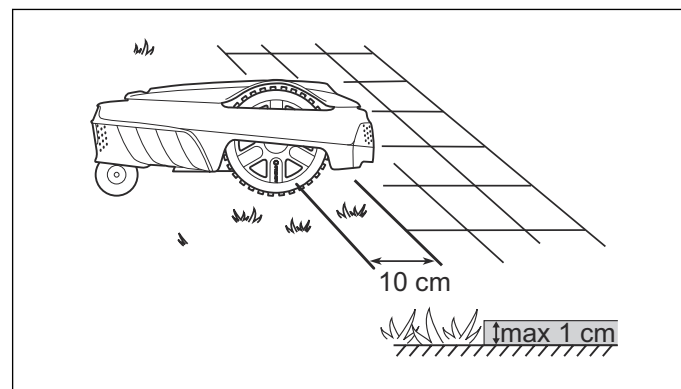


Wenn der Arbeitsbereich an einen kleinen Graben, ein Blumenbeet, oder eine kleine Anhöhe, beispielsweise eine niedrige Steinkante (1-5 cm/ Zoll), grenzt, sollte das Begrenzungskabel in einem Abstand von 30 cm/ Zoll

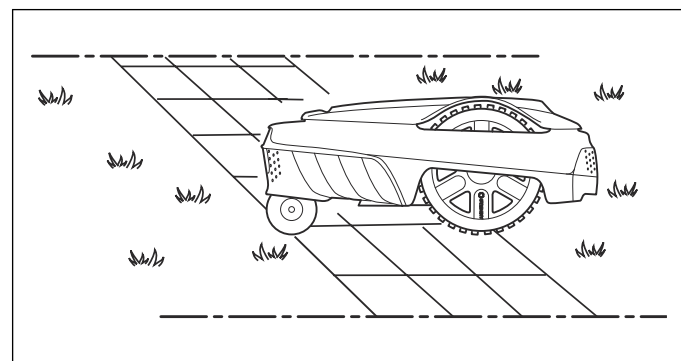
in den Arbeitsbereich hinein verlegt werden. Dadurch wird verhindert, dass die Räder in den Graben oder auf die Steinkante fahren, was zu übermäßigem Verschleiß am Mähroboter führen kann. Ein etwa 15 cm/ Zoll breiter Grasstreifen entlang von Gräben bzw. Steinkanten wird nicht gemäht.



Wenn der Arbeitsbereich an einen Weg mit Steinpflaster oder Ähnlichem grenzt (+/- 1 cm), der sich auf gleicher Ebene wie der Rasen befindet, ist der Mähroboter in der Lage, auch ein wenig über den Weg zu fahren. Das Begrenzungskabel sollte dann 10 cm/ Zoll von der Wegkante entfernt verlegt werden. Das Gras entlang des Wegs mit Steinpflaster wird geschnitten.



Wenn der Arbeitsbereich durch einen Weg mit Steinpflaster auf gleicher Ebene wie der Rasen getrennt wird, ist der Mähroboter in der Lage, auch über den Weg zu fahren. Es kann sogar von Vorteil sein, das Begrenzungskabel unter dem Steinpflaster zu verlegen. Das Begrenzungskabel kann auch zwischen den einzelnen Steinen des Pflasters verlegt werden. Stellen Sie sicher, dass die Fliesen auf gleicher Höhe mit dem Rasen verlegt sind, um übermäßigen Verschleiß des Mähroboters zu verhindern.



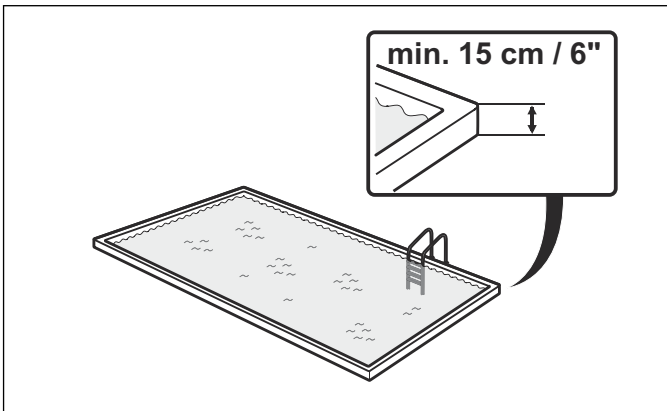
**ACHTUNG:** Der Mähroboter darf nicht über Schotter, Mulch oder ähnliches Material fahren,



da ansonsten die Klängen beschädigt werden könnten.

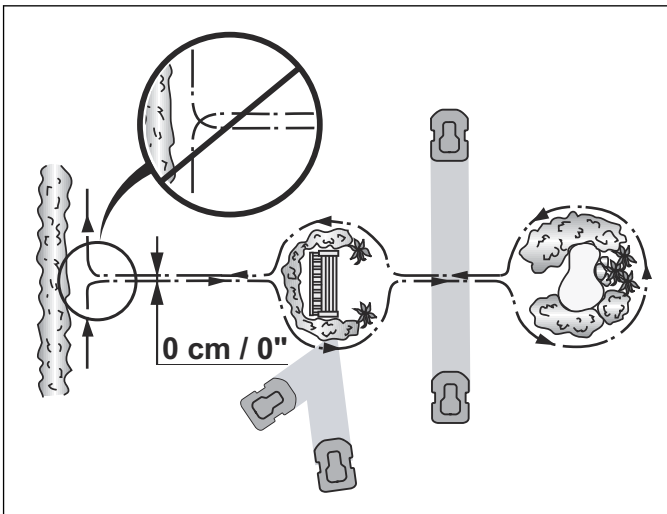


**ACHTUNG:** Grenzt der Arbeitsbereich an Gewässer, Abhänge, Abgründe oder öffentliche Straßen, sollte das Begrenzungskabel durch einen Zaun oder eine ähnliche Absperrung ergänzt werden. Diese Vorrichtung sollte mindestens 15 cm hoch sein. Dadurch wird unter allen Umständen verhindert, dass der Mähroboter den Arbeitsbereich verlassen kann.



### 3.5.3 Begrenzungen innerhalb des Arbeitsbereichs

Nutzen Sie das Begrenzungskabel, um innerhalb des Arbeitsbereichs Inseln um Hindernisse zu bilden, die bei einem Zusammenstoß beschädigt würden, wie zum Beispiel Blumenbeete, Büsche und Brunnen. Verlegen Sie das Kabel bis und um den abzugrenzenden Bereich, und führen Sie es dann über denselben Weg wieder zurück. Wenn Haken benutzt werden, sollte das Kabel bei der Rückführung mit denselben Haken verankert werden wie auf dem Hinweg. Wenn die Begrenzungskabel von und zu der Insel eng beieinander liegen, kann der Mähroboter über die Kabel fahren.



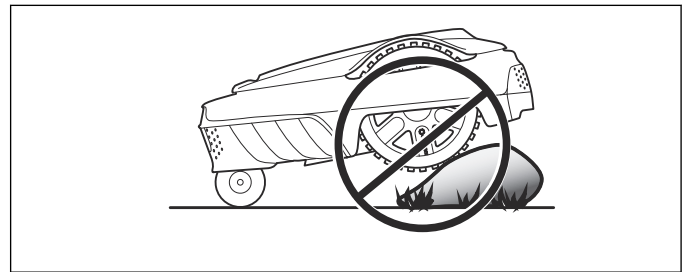
**ACHTUNG:** Das Begrenzungskabel darf sich auf dem Weg von oder zu einer Insel nicht überkreuzen.

Hindernisse, die einen Zusammenstoß aushalten, wie zum Beispiel Bäume und Büsche, die höher als 15 cm sind, brauchen nicht durch das Begrenzungskabel

abgegrenzt zu werden. Der Mähroboter dreht sich um, wenn er auf ein Hindernis dieser Art stößt.

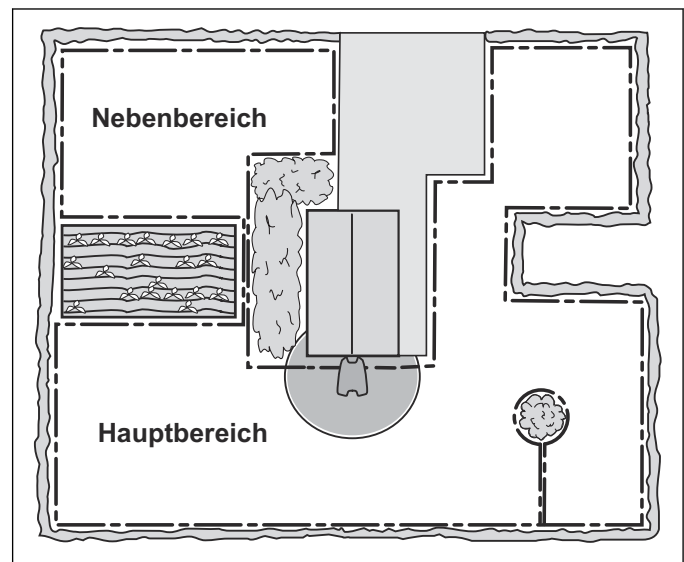
Für einen schonenden und geräuscharmen Betrieb wird jedoch empfohlen, alle feststehenden Objekte im und am Arbeitsbereich abzugrenzen.

Hindernisse mit einer leichten Neigung, z. B. Steine oder große Bäume mit einem erhöhten Wurzelwerk, sind abzugrenzen oder zu entfernen. Andernfalls kann der Mähroboter auf ein solches Hindernis rutschen, was dazu führt, dass die Klängen beschädigt werden können und/oder der Mähroboter sich festfahren kann.



#### 3.5.3.1 Nebenbereiche

Wenn der Arbeitsbereich aus zwei Flächen besteht, zwischen denen der Mähroboter nur schwer hin- und herfahren kann, empfiehlt sich das Anlegen eines Nebenbereiches. Beispiele hierfür sind Abhänge mit einer Neigung, die größer als 25 % ist, oder Passagen, die enger als 60 cm sind. Verlegen Sie das Begrenzungskabel dann um die Nebenfläche, sodass es eine Insel außerhalb des Hauptbereichs bildet. Der Mähroboter muss von Hand zwischen Hauptbereich und Nebenbereich bewegt werden, damit der Rasen auf dem Nebenbereich gemäht werden kann.



Nutzen Sie den Betriebsmodus *Nebenbereich*, da der Mähroboter nicht eigenständig vom Nebenbereich zur Ladestation fahren kann. Siehe *Betriebsmodus - Nebenbereich auf Seite 37*. In diesem Modus wird der Mähroboter so lange mähen, bis die Batterie leer ist. Er wird nicht selbstständig in die Ladestation zurückkehren. Sobald die Batterie leer ist, hält der Mähroboter an, und es erscheint die Meldung *Manuell laden* im Display. Der Mähroboter muss zum Aufladen der Batterie in die Ladestation gestellt werden. Wenn der Hauptarbeitsbereich gemäß Zeitplan nach dem Laden gemäht werden soll, muss der Betriebsmodus

*Hauptbereich* ausgewählt und die **Start**-Taste gedrückt werden.

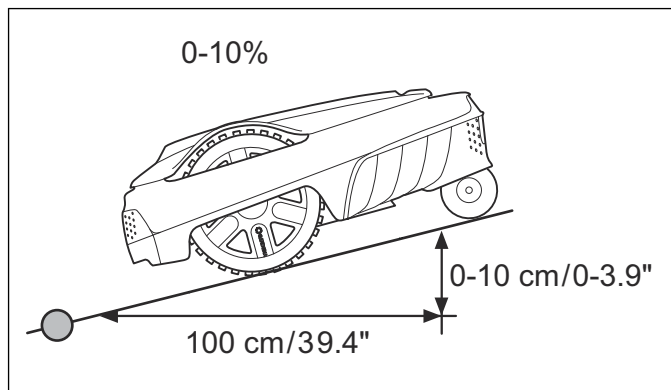
### 3.5.3.2 Passagen beim Mähen

Lange und schmale Passagen und Bereiche mit einer Breite unter 1,5 bis 2 m/3,2 bis 6,5 ft sind zu vermeiden. Es besteht dann die Gefahr, dass sich der Mähroboter über einen längeren Zeitraum in der Passage oder im Bereich bewegt. Dadurch kann das optische Erscheinungsbild der Rasenfläche beeinträchtigt werden. Die kleinste Korridorbreite für den Mähroboter beträgt 60 cm (zwischen den Begrenzungskabeln).

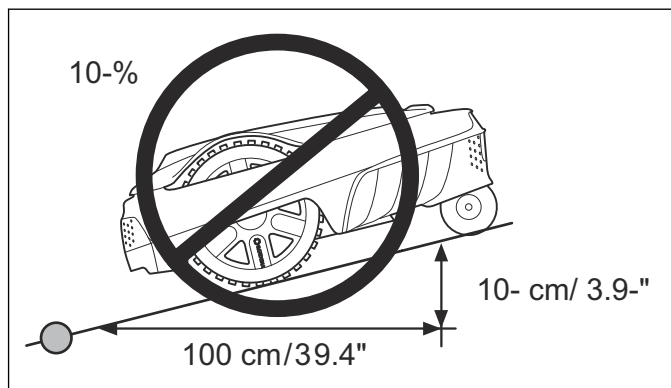
**Hinweis:** In Passagen, die schmaler als 2 m/6,5 ft (zwischen Begrenzungskabeln) sind, empfiehlt GARDENA die Installation eines Leitkabels.

### 3.5.3.3 Abhänge

Der Mähroboter kann an Hängen eingesetzt werden. Das maximale Gefälle wird in Prozent (%) angegeben und wird wie folgt als Höhendifferenz in Zentimeter pro Meter berechnet.



Das Begrenzungskabel sollte nicht über einen Abhang mit mehr als 15 % Neigung verlegt werden. Dann besteht das Risiko, dass der Mähroboter Probleme beim Wenden hat. Der Mähroboter hält dann an und zeigt die Fehlermeldung *Außerhalb Arbeitsbereich* an. Das entsprechende Risiko wird durch feuchte Witterungsbedingungen erhöht, da die Räder auf nassem Gras wegrutschen können.

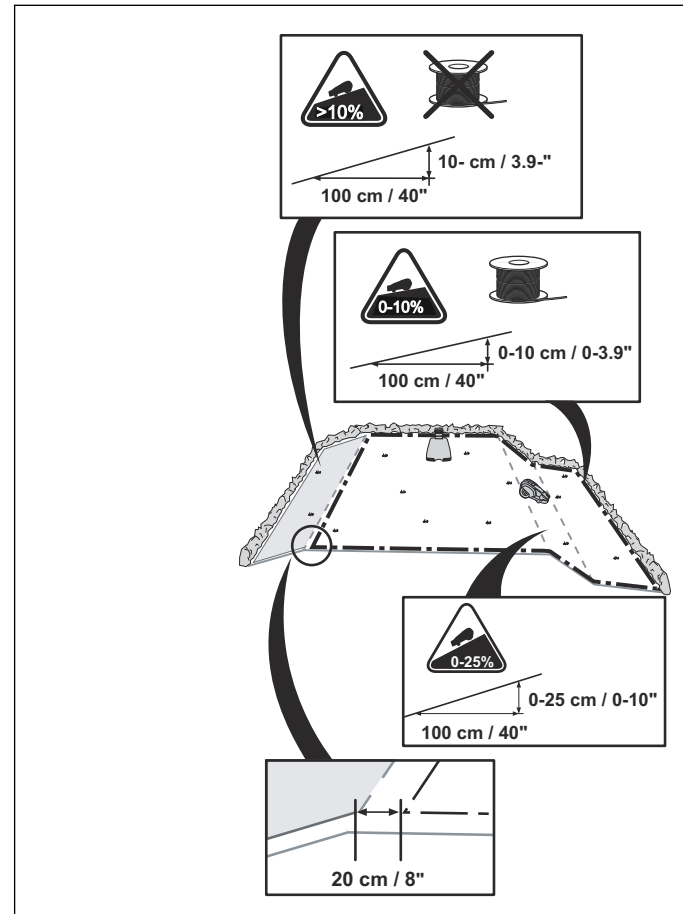


Das Begrenzungskabel kann jedoch über einen Abhang mit mehr als 10 % Neigung verlegt werden, wenn es ein Hindernis gibt, mit dem der Mähroboter gefahrlos zusammenstoßen kann, beispielsweise ein Zaun oder eine dichte Hecke.

Innerhalb des Arbeitsbereichs kann der Mähroboter Flächen mit einer Neigung von bis zu 25 % mähen.

Bereiche mit größeren Neigungen müssen durch das Begrenzungskabel abgegrenzt werden.

Beträgt die Neigung an der Außenkante des Arbeitsbereichs an einer Stelle mehr als 10 %, muss das Begrenzungskabel in einem Abstand von 20 cm auf dem ebenen Gelände vor dem Beginn des Gefälles verlegt werden.



### 3.5.4 Verlegen des Begrenzungskabels

Wenn das Begrenzungskabel mittels Haken befestigt werden soll:

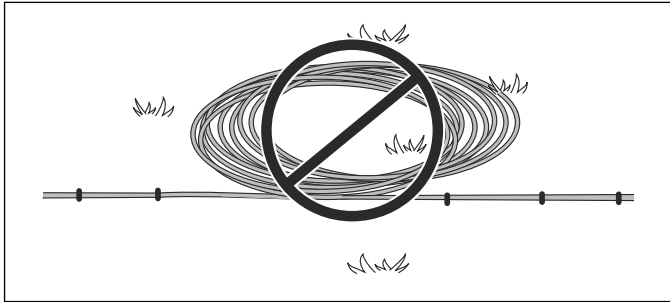
- Das Gras mit einem gängigen Rasenmäher oder Trimmer an der Verlegestelle des Kabels sehr kurz schneiden. Dadurch wird das Verlegen des Kabels näher am Boden erleichtert und das Risiko reduziert, dass der Mähroboter das Kabel zerschneidet oder die Isolierung beschädigt.
- Das Begrenzungskabel muss so im Boden verankert sein, dass es nicht zerschnitten werden kann, solange noch keine Graswurzeln darüber gewachsen sind. Durch zu niedriges Rasenmähen nach der Installation kann die Kabelisolierung beschädigt werden. Schäden an der Isolierung können auch erst Wochen oder Monate später zu Unterbrechungen führen. Zur Vermeidung solcher Störungen in den ersten Wochen nach der Installation immer die größte Schnitthöhe wählen und danach alle zwei Wochen die Schnitthöhe um eine Stufe absenken, bis die gewünschte Schnitthöhe erreicht ist.
- Benutzen Sie zur einfacheren Einführung der Haken in den Boden einen Hammer/Gummihammer.

Schlagen Sie Haken vorsichtig ein und achten Sie darauf, dass das Kabel nicht zu sehr gespannt ist.

Wenn das Begrenzungskabel eingegraben werden soll:

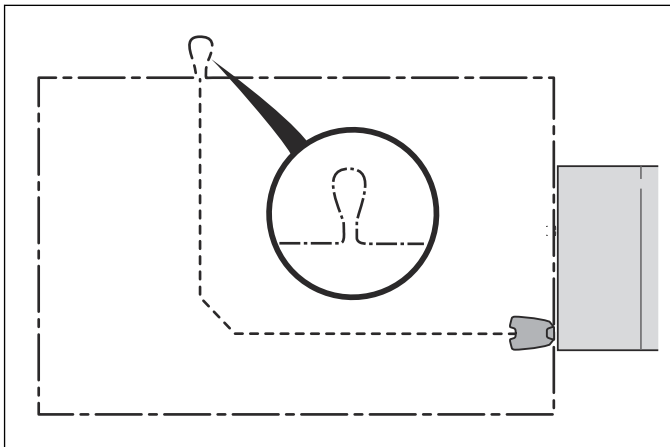
- Stellen Sie sicher, dass das Begrenzungskabel mindestens 1 cm und maximal 20 cm tief im Boden versenkt ist. Das Kabel kann mit einem Kantenschneider oder einem geraden Spaten eingegraben werden.

**Hinweis:** Außerhalb des Begrenzungskabels dürfen sich keine weiteren aufgespulten Kabel befinden. Dadurch kann der Mähroboter gestört werden.



#### 3.5.4.1 Schlaufe für das Anschließen des Leitkabels

Um das Leitkabel leichter an das Begrenzungskabel anschließen zu können, wird empfohlen, an der Stelle, an der später das Leitkabel angeschlossen werden soll, eine Schlaufe mit zusätzlichen 20 cm Begrenzungskabel vorzusehen. Sie sollten also möglichst bereits im Vorfeld planen, wo das Leitkabel an das Begrenzungskabel angeschlossen werden soll. Siehe *Verlegen und Anschließen des Leitkabels auf Seite 21*.

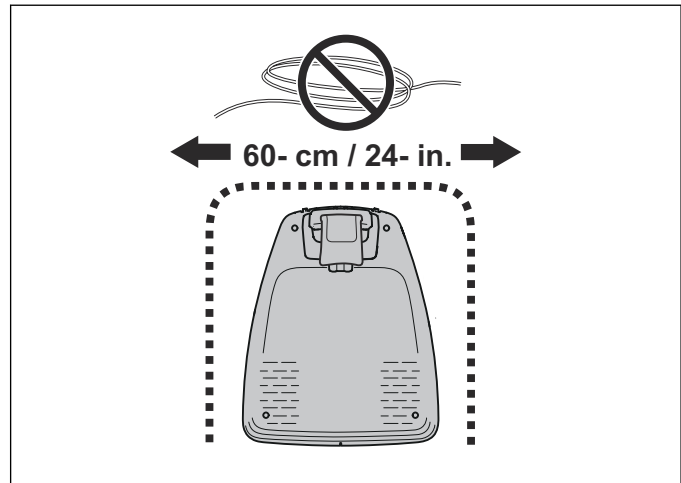


#### 3.5.4.2 Verlegen des Begrenzungskabels zur Ladestation

Die Position der Ladestation ist flexibel. Es wird jedoch empfohlen, dass der Abstand bei zwischen parallel laufenden Begrenzungskabeln mindestens 60 cm beträgt.



**ACHTUNG:** Das Kabel darf hinter der Ladestation nicht aufgespult oder auf einer Kabeltrommel aufgerollt sein. Dies kann Störungen beim Signal der Ladestation und Probleme beim Andocken des Mähroboters verursachen.



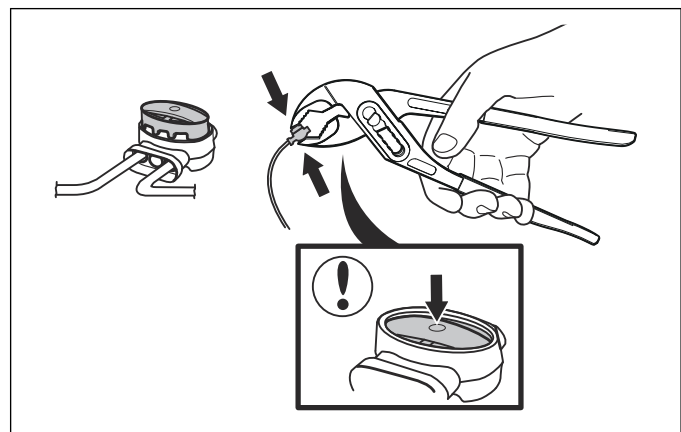
#### 3.5.4.3 Verbinden des Begrenzungskabels



**ACHTUNG:** Verzwirbelte Kabelenden oder eine mit Isolierband isolierte Schraubklemme sind keine zulässige Verbindung. Die Feuchtigkeit im Erdreich führt zur Oxidation der Kabeladern und hat zur Folge, dass der Stromkreis unterbrochen werden kann.

Sollte das Begrenzungskabel nicht lang genug sein und verlängert werden müssen, verwenden Sie hierzu einen Originalverbinder. Dieser ist wasserfest und sorgt für eine zuverlässige elektrische Verbindung.

Führen Sie beide Kabelenden in den Verbinder ein. Stellen Sie sicher, dass die Kabel vollständig in den Verbinder eingeführt wurden. Dies ist der Fall, wenn die Kabelenden durch den durchsichtigen Teil auf der anderen Seite des Verbinders sichtbar sind. Drücken Sie dann den Knopf auf der Oberseite des Verbinders vollständig herunter. Drücken Sie mit einer Wasserpumpenzange den Knopf des Verbinders ganz nach unten.



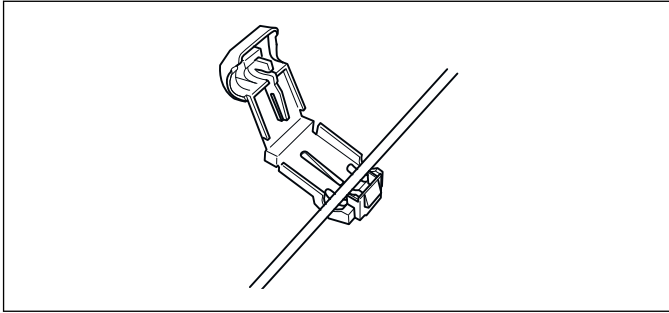
#### 3.6 Anschließen des Begrenzungskabels



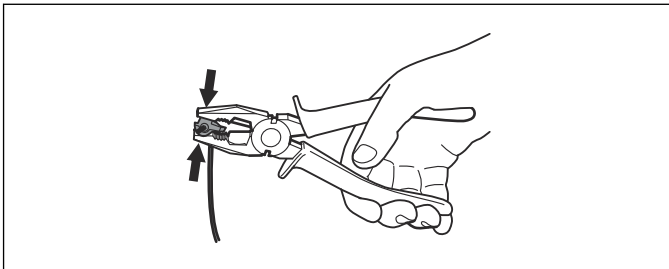
**ACHTUNG:** Das Begrenzungskabel darf beim Anschluss an die Ladestation nicht gekreuzt werden. Beim Anschließen an die Ladestation muss das rechte Ende des Begrenzungskabels mit dem rechten Anschluss und das linke Kabelende mit dem linken Anschluss verbunden werden.

Schließen Sie das Begrenzungskabel wie folgt an die Ladestation an:

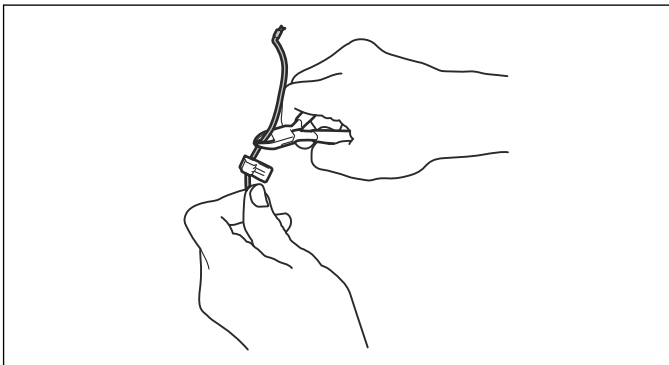
1. Öffnen Sie die Anschlussklemme und platzieren Sie das Kabel in der Anschlussklemmenhalterung.



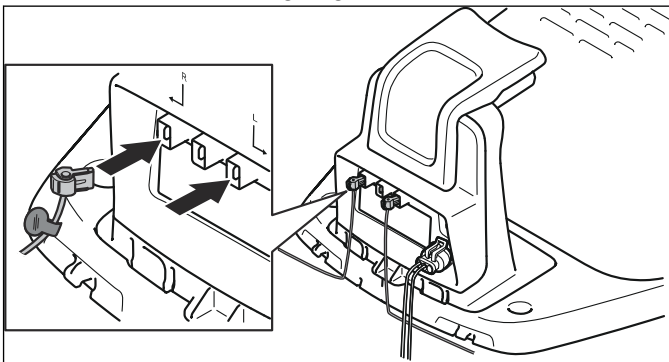
2. Die Anschlussklemmen mit einer Zange zusammendrücken. Solange drücken, bis ein Klicken zu hören ist.



3. Überstehendes Begrenzungskabel abschneiden. 1-2 cm oberhalb der jeweiligen Anschlussklemme abschneiden.



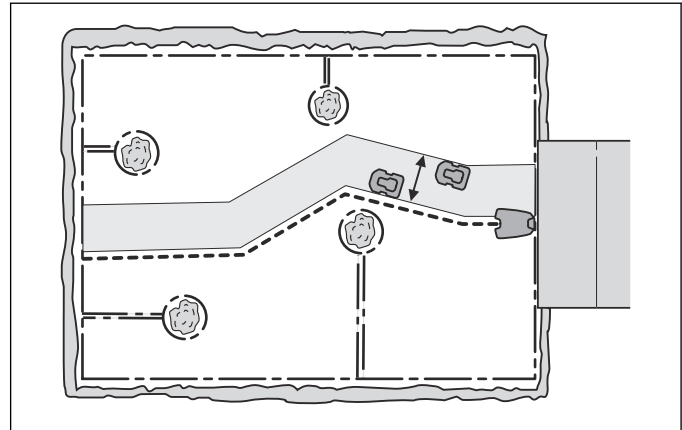
4. Drücken Sie die Anschlussklemmen auf die Metallstifte an der Ladestation, jeweils markiert als L (links) und R (rechts).
5. Markieren Sie die Kabel mit den mitgelieferten Kabelmarkierungen. Dies erleichtert den Anschluss der Kabel, wenn die Ladestation z. B. für den Winter im Innenbereich eingelagert wurde.



### 3.7 Installation des Leitkabels

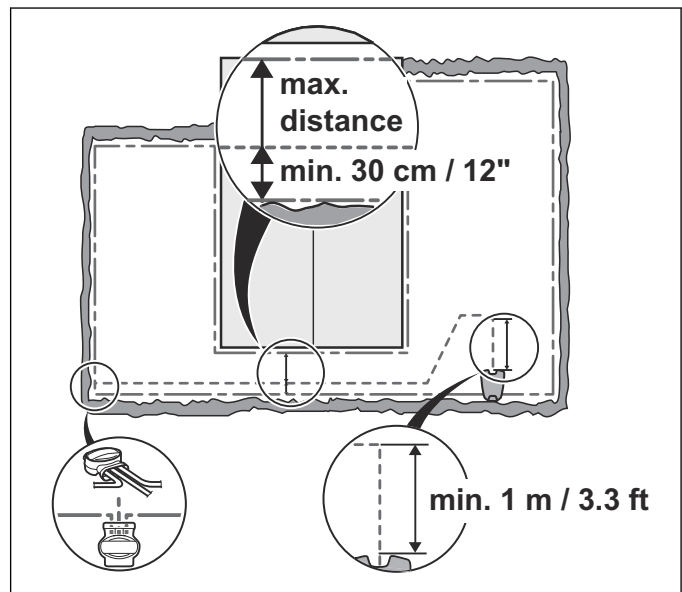
Mithilfe des Leitkabels findet der Mähroboter zurück zur Ladestation. Das Leitkabel führt den Mähroboter jedoch auch von der Ladestation zu entlegenen Flächen des Arbeitsbereichs.

Für Begrenzungskabel und Leitkabel wird dieselbe Kabelrolle verwendet. Das Leitkabel kann wie das Begrenzungskabel mit Haken im Boden verankert oder eingegraben werden.



Der Mähroboter fährt in unterschiedlichen Abständen vom Leitkabel, damit das Risiko von Spurenbildung verringert wird. Die vom Mähroboter genutzte Fläche neben dem Kabel wird Korridor genannt.

Der Mähroboter bewegt sich zur Ladestation gesehen immer auf der linken Seite des Leitkabels. Der Korridor befindet sich also links vom Leitkabel. Beim Verlegen des Leitkabels ist darauf zu achten, dass zur Ladestation gesehen links vom Leitkabel möglichst viel freier Raum entsteht.



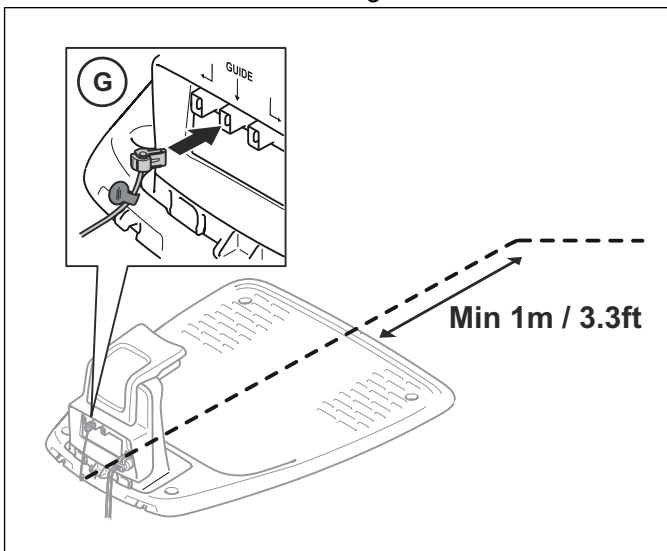
Das Leitkabel kann wie das Begrenzungskabel mit Haken im Boden verankert oder eingegraben werden.



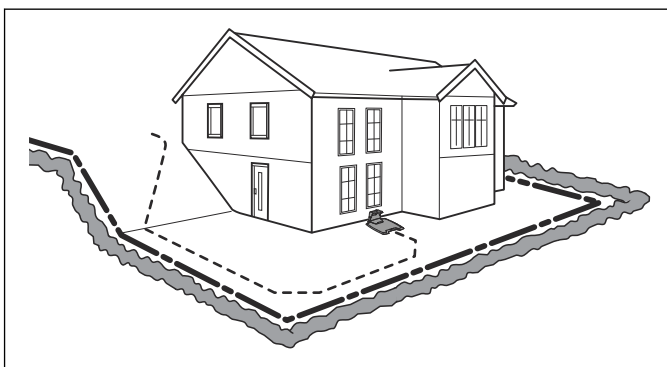
**ACHTUNG:** Achten Sie darauf, dass zur Ladestation blickend links vom Leitkabel möglichst viel freier Raum entsteht. Außerdem muss der Abstand zwischen Begrenzungskabel und Leitkabel mindestens 30 cm betragen.

### 3.7.1 Verlegen und Anschließen des Leitkabels

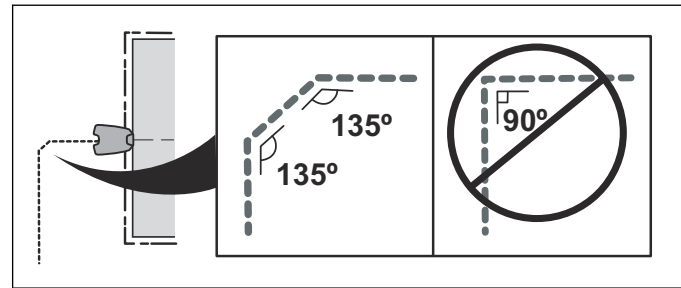
1. Es ist wichtig, vor dem Verlegen und Anschließen des Leitkabels die Länge der Suchschleife zu berücksichtigen, vor allem bei großen oder komplexen Installationen. Ist sie länger als 150 Meter, kann es für den Mähroboter schwierig werden, dem Leitkabel zu folgen. Der Strom im Leitkabel geht an der Verbindungsstelle von Leitkabel und Begrenzungskabel immer nach links.
2. Verbinden Sie eine Anschlussklemme auf dieselbe Weise wie beim Begrenzungskabel gemäß den Anweisungen in *Anschließen des Begrenzungskabels auf Seite 19* mit dem Leitkabel. Schließen Sie sie an den Kontaktstift an der Ladestation an, der mit „GUIDE“ gekennzeichnet ist.
3. Markieren Sie die Kabel mit den mitgelieferten Kabelmarkierungen. Dies erleichtert den Neuanschluss der Kabel, wenn die Ladestation z. B. für den Winter im Innenbereich eingelagert wurde.
4. Verlegen Sie das Leitkabel durch den Schlitz unter der Platte hindurch und dann ab der Vorderkante der Platte mindestens 1 m gerade heraus.



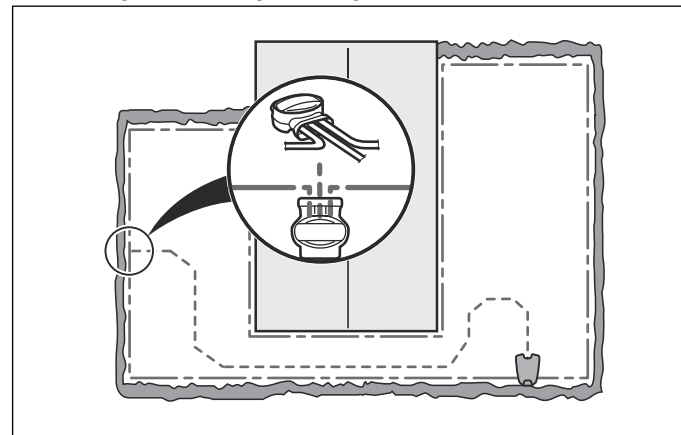
Wenn das Leitkabel an einem Hang verlegt werden muss, sollte das Kabel nicht in einer geraden Linie, sondern möglichst in einem Winkel zum Hang verlegt werden. Dadurch kann der Mähroboter dem Leitkabel am Abhang leichter folgen.



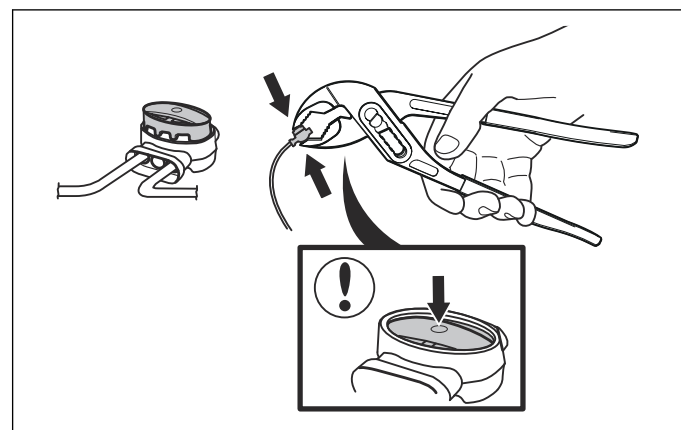
Vermeiden Sie eine Kabelverlegung in engen Winkeln. Dies erschwert es dem Mähroboter, dem Leitkabel zu folgen.



5. Führen Sie das Leitkabel bis zu der Stelle der Begrenzungsschleife, wo es angeschlossen werden soll.
6. Schneiden Sie das Begrenzungskabel z. B. mit einer Kneifzange durch. Das Anschließen des Leitkabels ist einfacher, wenn am Begrenzungskabel eine Öse gemacht wurde (wie oben beschrieben). Siehe *Verlegen des Begrenzungskabels auf Seite 18*.



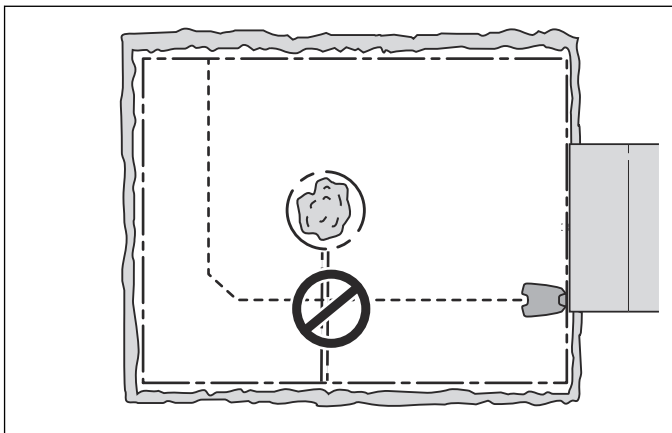
7. Das Leitkabel mit dem Begrenzungskabel mithilfe eines Verbinders zusammenfügen:
  - a) Stecken Sie das Begrenzungskabel und das Leitkabel in den Verbinder. Stellen Sie sicher, dass die Kabel vollständig in den Verbinder eingeführt wurden. Dies ist der Fall, wenn die Kabelenden durch den durchsichtigen Teil auf der anderen Seite des Verbinders sichtbar sind.
  - b) Drücken Sie den Knopf auf dem Verbinder mit einer Polygripzange vollständig ein. Es ist dabei egal, welches Loch für welches Kabel verwendet wird.



8. Verankern bzw. vergraben Sie die Verbindung im Rasen.

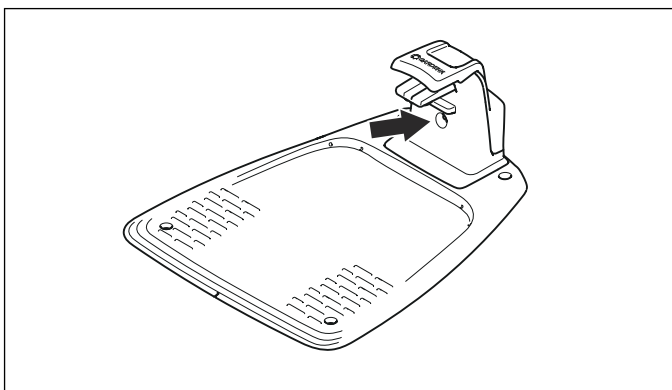


**ACHTUNG:** Das Leitkabel darf das Begrenzungskabel nicht kreuzen, z. B. ein zu einer Insel verlegtes Begrenzungskabel.



### 3.8 Die Installation überprüfen

Prüfen Sie das Schleifensignal anhand der Anzeigelampen an der Ladestation.



Siehe *Anzeigelampe an der Ladestation auf Seite 48*, wenn die Lampe nicht dauerhaft grün leuchtet oder blinkt.

### 3.9 Erste Einrichtung und Leitkabel-Kalibrierung

#### 3.9.1 Erste Einrichtung

Wenn der Mähroboter zum ersten Mal gestartet wird (**EIN-AUS-Schalter**), werden eine Anlaufsequenz im Menü des Mähroboters und eine automatische Kalibrierung des Suchsignals durchgeführt.

1. Öffnen Sie die Abdeckung.
2. Drücken Sie den **EIN-/AUS-Schalter**.

Wird der Mähroboter zum ersten Mal gestartet, beginnt eine Anlaufsequenz. Folgendes muss eingestellt werden:

- Sprache
- Land
- Datum
- Zeit
- Wahl und Bestätigung des persönlichen PIN-Codes. Alle Kombinationen außer 0000 sind möglich.

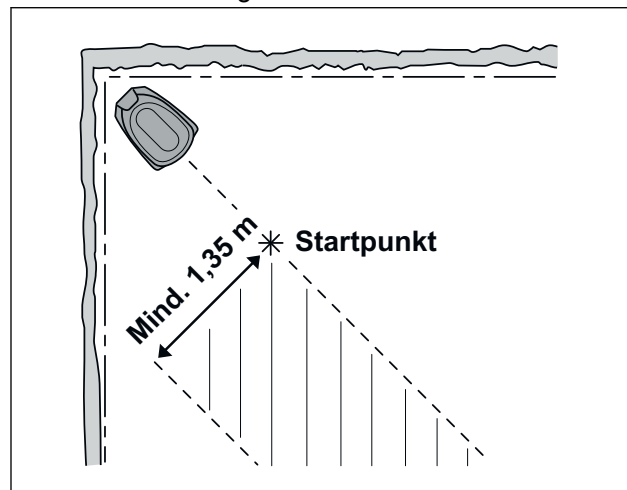
**Hinweis:** Verwenden Sie die Seite *MEMO* am Anfang des Handbuchs, um sich den PIN-Code zu notieren.

3. Platzieren Sie den Mähroboter in der Ladestation, und drücken Sie auf die **Start**-Taste.

#### 3.9.2 Leitkabel-Kalibrierung

1. Der Mähroboter fährt aus der Ladestation heraus und über die Mitte des Leitkabels hinaus, um zum Startpunkt (Standardabstand 60 cm) der Kalibrierung zu gelangen. Der maximale Abstand zwischen Ladestation und Startpunkt beträgt 300 cm. Bei der Kalibrierung wird ein so breit wie möglicher Korridor eingestellt, um das Risiko der Spurenbildung im Rasen zu minimieren. Siehe *Startpunkt auf Seite 30*.

**Hinweis:** Der Mähroboter bewegt sich (zur Ladestation gesehen) immer auf der linken Seite des Leitkabels. Achten Sie zum Erzielen eines möglichst breiten Korridors darauf, dass die Entfernung zwischen Startpunkt und Begrenzungskabel mindestens 1,35 m (senkrecht zum Leitkabel) beträgt. Wenn der Abstand auf der linken Seite des Startpunkts geringer als 0,6 m ist, wird die Kalibrierung unterbrochen.



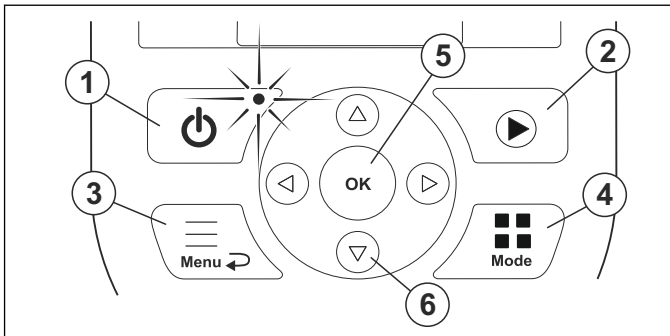
2. Wenn die Leitkabel-Kalibrierung abgeschlossen ist, folgt der Mähroboter dem Leitkabel und beginnt dann mit dem Mähen.

### 3.10 Bedienfeld

Alle Befehle und Einstellungen für den Mähroboter erfolgen über das Bedienfeld. Das Bedienfeld besteht aus einem Display und einer Tastatur. Alle Informationen werden auf dem Display angezeigt und alle Eingaben erfolgen über die Tasten.

#### 3.10.1 Bedienfeld

Die Tastatur besteht aus sechs Tastenblöcken:



1. Mit dem **EIN-/AUS**-Schalter wird der Mähroboter **ein- bzw. ausgeschaltet**. Die Anzeigelampe am **EIN-/AUS**-Schalter dient als wichtige Statusanzeige. Siehe *Die Anzeigelampe auf Seite 37*.
2. Mit der **Start**-Taste wird der Betrieb des Mähroboters gestartet.
3. Mit der **Menü**-Taste wechselt man zum Hauptmenü.  
**Hinweis:** Die **Menü**-Taste dient auch als **Zurück**-Taste, wenn im Menü zurückgeblättert werden soll.
4. Die **Modus**-Taste wird zur Auswahl des Betriebsmodus verwendet, zum Beispiel *Hauptbereich* oder *Parken*.
5. Mit der Taste **OK** werden gewählte Menüeinstellungen bestätigt.
6. Die **Pfeiltasten** werden zur Navigation innerhalb des Menüs verwendet. Die **Aufwärts- und Abwärts-Pfeiltasten** werden auch zur Eingabe von Ziffern, zum Beispiel von PIN-Code, Zeit und Datum, verwendet.



**WARNUNG:** Inspektions- oder Instandhaltungsarbeiten am Mähroboter sind nur sicher ausführbar, wenn der Mähroboter deaktiviert ist. Der Mähroboter ist deaktiviert, wenn die Lampe am **EIN-/AUS**-Schalter nicht leuchtet.

### 3.10.2 Display

Wenn die **STOP**-Taste gedrückt wurde und die Abdeckung geöffnet wird, zeigt das Display folgende Informationen an:



- Betriebsinformationen, zum Beispiel *MÄHEN*, *GEPARKT*, *SUCHEN* oder *ZEITPLAN*. Wenn sich der Mähroboter in keinem bestimmten Betriebsmodus befindet, wird als Betriebsinformation *FERTIG* angezeigt.
- Datum und Zeit.

#### 3.10.2.1 Am Display angezeigte Symbole

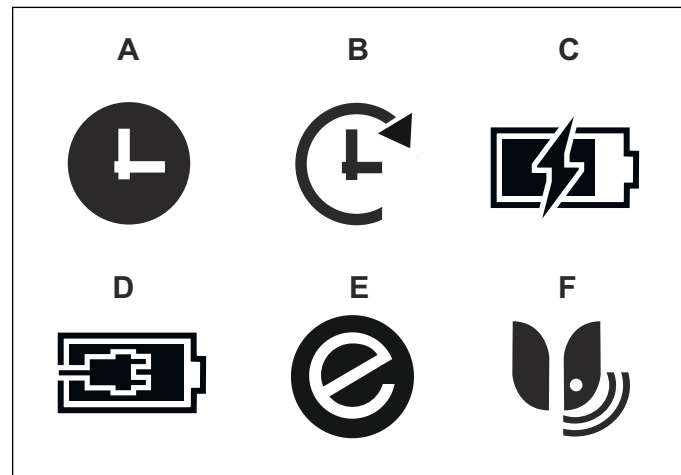
Das Uhrensymbol (A) weist darauf hin, dass der Mäher aufgrund der Zeitplan-Einstellung nicht mähen darf.

Wenn der Betriebsmodus *Zeitplan ausschalten* ausgewählt wurde, wird das Symbol (C) angezeigt.

Der Batteriezustand zeigt die noch verbleibende Batterieladung an. Während der Mähroboter aufgeladen wird, wird über dem Batteriesymbol (C) ein Blitz angezeigt. Wenn der Mähroboter ohne aufgeladen zu werden in der Ladestation platziert wird, wird (D) angezeigt.

Das ECO-Symbol (E) wird angezeigt, wenn sich der Mähroboter im *ECO-Modus* befindet. Siehe *ECO-Modus auf Seite 30*.

Das smart system-Symbol (F) wird angezeigt, wenn der Mähroboter mit einem solchen smart system ausgerüstet ist.

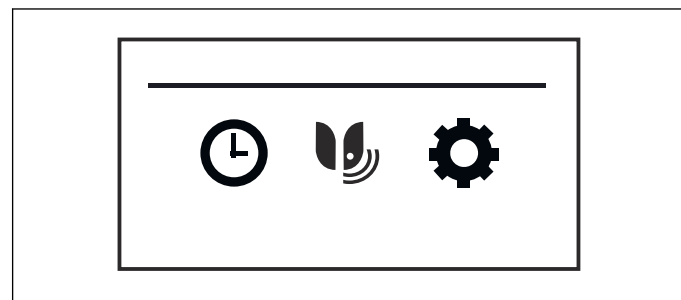


### 3.11 Menüstruktur

Der Mähroboter verfügt über ein Hauptmenü mit einer Reihe von Untermenüs für jede Option. Alle Einstellungen werden in den Untermenüs vorgenommen.

Das Hauptmenü ist wie folgt aufgebaut:

- *Zeitplan*
- *smart system* (nur für smart SILENO city)
- *Einstellungen*



### 3.11.1 Hauptmenü



#### *Zeitplan*

Die Zeitplan-Funktion ist eine gute Möglichkeit zu steuern, während welcher Zeiten der Mähroboter nicht mähen sollte, z. B. wenn Kinder im Garten spielen. Mit dem Planungsassistenten lassen sich schnell die geeigneten Zeitplan-Einstellungen für den Mähroboter vornehmen. Siehe *Zeitplan-Assistent auf Seite 24*



#### *smart system*

Nur für smart SILENO city

GARDENA smart system ermöglicht eine kabellose Interaktion zwischen dem Mähroboter und anderen im GARDENA smart system registrierten Geräten wie Wassersteuerungen und Sensoren. In diesem Menü kann der Mähroboter in das smart system aufgenommen oder davon ausgeschlossen werden. Es ist auch möglich, den Status der drahtlosen Verbindung zum smart system zu überprüfen. Siehe *smart system auf Seite 26*.



#### *Einstellungen*

Bei vielen Arbeitsbereichen müssen die Standard-Werkseinstellungen nicht geändert werden. Je nach Beschaffenheit des Rasens kann jedoch durch manuelles Ändern der Einstellung ein besseres Mähresultat erzielt werden. Die Funktionen im Menü Einstellungen werden verwendet, um die Installation individuell anzupassen. Im Menü Einstellungen können auch die allgemeinen Einstellungen des Mähroboters wie Datum und Zeit geändert werden. Das Menü *Einstellungen* enthält außerdem Einstellungen in punkto Sicherheit und Verbindung zwischen Mähroboter und Ladestation. Siehe *Einstellungen auf Seite 27*.

### 3.12 Zeitplan

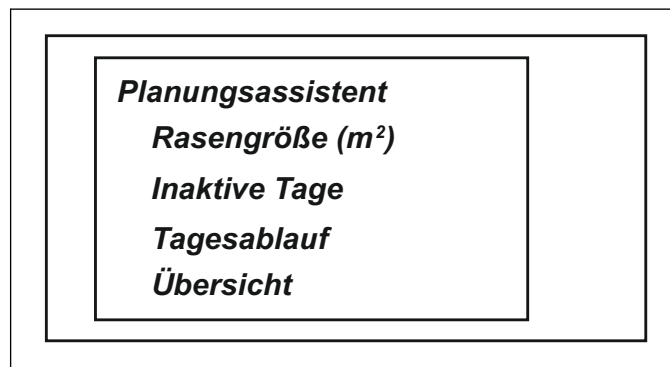


Um ein optimales Mähergebnis zu erzielen, sollte der Rasen nicht zu oft gemäht werden. Wenn der

Mähroboter zu oft im Einsatz ist, kann es sein, dass der Rasen platt aussieht. Darüber hinaus bedeutet das für den Mähroboter einen unnötigen Verschleiß. Wenn der Arbeitsbereich kleiner ist als die Bereichskapazität des Mähroboters, kann die Qualität des Grases verbessert werden, wenn es anstatt jeden Tag für einige Stunden nur jeden zweiten Tag gemäht wird. Darüber hinaus ist es gut für das Gras, wenn es wenigstens einmal monatlich drei Tage lang vollständig unbearbeitet bleibt.

Die Zeitplan-Funktion ist darüber hinaus eine gute Möglichkeit, zu kontrollieren, während welcher Zeiten der Mähroboter nicht mähen sollte, z. B. wenn Kinder im Garten spielen.

### 3.12.1 Zeitplan-Assistent



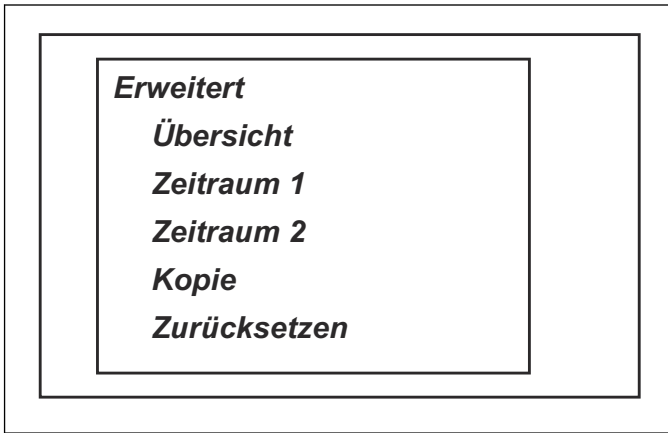
Mit dem Planungsassistenten finden Sie schnell die geeigneten Zeitplan-Einstellungen für Ihren Rasen.

1. Geben Sie Ihre geschätzte Rasengröße ein. Es kann keine Rasengröße eingegeben werden, die die maximale Kapazität des Mähroboters überschreitet. Siehe *Technische Angaben auf Seite 55*
2. Bestätigen Sie die eingegebene Rasengröße, indem Sie auf die **OK**-Taste drücken. Nach Eingabe der Rasengröße schlägt der Assistent entweder einen geeigneten Tagesablauf (weiter bei Schritt 4) vor oder ermöglicht die Eingabe inaktiver Tage.
3. Wählen Sie, an welchem Tag oder an welchen Tagen der Mähroboter inaktiv sein soll. Mit den Aufwärts- und Abwärts-Pfeiltasten schalten Sie von einem Tag zum nächsten oder vorigen.
4. Bestätigen Sie den/die ausgewählten inaktiven Tag(e), indem Sie auf die Taste **OK** drücken.
5. Der Assistent schlägt daraufhin einen Tagesablauf für die aktiven Tage vor. Wenn Sie den Zeitplan auf ein früheres oder späteres Intervall verschieben möchten, nutzen Sie die **Aufwärts- und Abwärts-Pfeiltasten**.
6. Bestätigen Sie den Tagesablauf, indem Sie auf die Taste **OK** drücken. Eine Übersicht des Tagesablaufs wird angezeigt. Drücken Sie auf die Taste **OK**, um zum Hauptmenü zurückzukehren.

Wenn Sie die Zeitplan-Einstellungen für einzelne Werkstage ändern möchten, verwenden Sie das Menü *Zeitplan - Erweitert*.

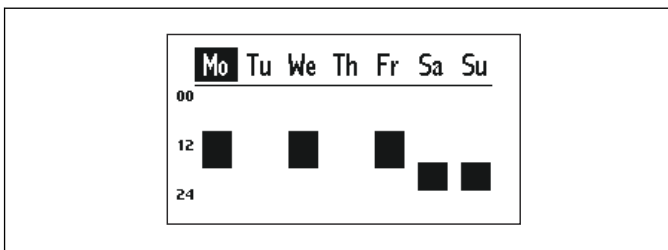


### 3.12.2 Erweitert



Die Betriebsstunden und Tage sind in einer Übersicht auf dem Display des Mähroboters ersichtlich. Der farbige Balken gibt die aktive Mähdauer pro Tag an. Dazwischen befindet sich der Mähroboter in der Ladestation.

Ist der Arbeitsbereich kleiner als die maximale Kapazität, sollte der Zeitplan verwendet werden, um den Verschleiß an Gras und Mähroboter so gering wie möglich zu halten. Bedenken Sie beim Einstellen des Zeitplans, dass der Mähroboter ungefähr die in der Tabelle Arbeitskapazität aufgeführte Anzahl an Quadratmetern pro Stunde und Tag mäht. Siehe *Einstellen des Zeitplans auf Seite 38*.



### 3.12.3 Zeitplan-Vorschläge

Mit dem Assistenten lässt sich leicht ein geeigneter Zeitplan für die Größe des Rasens finden. Wenn Sie jedoch die Zeitplan-Einstellungen individuell anpassen müssen, hat dies im Menü *Zeitplan - Erweitert* zu erfolgen. Jeder Mähroboter hat eine maximale Kapazität (m<sup>2</sup>), die nicht überschritten werden darf. Die unten aufgeführten Zeitplan-Vorschläge sind daher nur bis zur maximalen Kapazität gültig. Bei einigen Arbeitsbereichen sind 7 Arbeitstage erforderlich. Die folgende Tabelle mit Zeitplan-Vorschlägen gilt für den SILENO city (für 500 m<sup>2</sup>). Die Vorschläge des Zeitintervalls sind bis auf die nächstfolgende halbe Stunde aufgerundet.

| Arbeitsbereich     | Arbeitstage pro Woche | Arbeitsstunden pro Tag | Empfohlenes Zeitintervall |
|--------------------|-----------------------|------------------------|---------------------------|
| 150 m <sup>2</sup> | 5                     | 5                      | 08:00 - 13:00             |
|                    | 7                     | 3,5                    | 08:00 - 11:30             |
| 250 m <sup>2</sup> | 5                     | 8                      | 08:00 - 16:00             |
|                    | 7                     | 5,5                    | 08:00 - 13:30             |
| 350 m <sup>2</sup> | 5                     | 11                     | 08:00 - 19:00             |
|                    | 7                     | 8                      | 08:00 - 16:00             |
| 400 m <sup>2</sup> | 7                     | 9                      | 08:00 - 17:00             |
| 450 m <sup>2</sup> | 7                     | 10                     | 08:00 - 18:00             |
| 500 m <sup>2</sup> | 7                     | 11                     | 08:00 - 19:00             |

Die nachfolgende Tabelle enthält Vorschläge für verschiedene Zeitplan-Einstellungen in Abhängigkeit von der Rasengröße. Die Arbeitsstunden pro Tag sind Richtwerte. Je nach Gartengröße und beispielweise Grasqualität und Graswachstum in der jeweiligen Saison muss der Mähplan unter Umständen angepasst werden. Verwenden Sie die Tabelle wie folgt:

- Bestimmen Sie den Arbeitsbereich, der möglichst der Gartengröße entspricht.
- Wählen Sie eine geeignete Anzahl an Arbeitstagen.
- Arbeitsstunden pro Tag zeigt an, wie viele Stunden pro Tag der Mähroboter während der gewählten Anzahl an Arbeitstagen arbeitet.
- Empfohlenes Zeitintervall zeigt ein Zeitintervall an, das den erforderlichen Arbeitsstunden pro Tag entspricht.

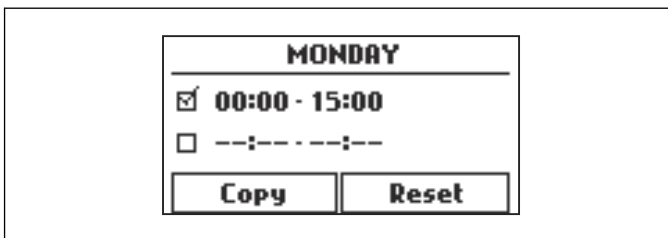
Es können 2 Arbeitszeiträume pro Tag eingestellt werden. Für jeden Tag sind individuelle Arbeitszeiträume einstellbar, es ist aber auch möglich, den aktuellen Arbeitszeitraum auf alle anderen Tage zu übertragen.

### 3.12.4 Tag bearbeiten

Wählen Sie zunächst den zu bearbeitenden Tag im Übersichtsbildschirm mit den **Pfeiltasten** links/rechts und anschließend mit **OK**.

Es können 2 Zeitintervalle pro Tag eingegeben werden. Um ein Intervall für den *Zeitraum 1* einzugeben, stellen Sie sicher, dass das Kontrollkästchen neben *Zeitraum 1* aktiviert ist. Um das Kontrollkästchen zu aktivieren/deaktivieren, wählen Sie das Kontrollkästchen gefolgt von **OK**. Geben Sie die Zeit mit den Aufwärts- und Abwärts-Pfeiltasten ein.

Verwenden Sie die Pfeiltaste nach rechts, um zum *Zeitraum 2* zu schalten. *Zeitraum 2* wird wie *Zeitraum 1* eingegeben. Zwei Intervalle können nützlich sein, um den Rasen zu bestimmten Zeiten für andere Aktivitäten zu nutzen, zum Beispiel durch Eingabe von *Zeitraum 1*: 09:00 - 11:00 und *Zeitraum 2*: 21:00–24:00 Uhr. Der Mähroboter wird dann von 11:00 Uhr bis 21:00 Uhr in der Ladestation geparkt.



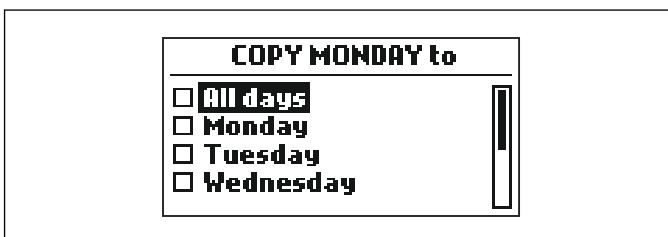
Um das Mähen während des ganzen Tags zu deaktivieren, deaktivieren Sie beide Zeiträume.

Um zur Zeitplanübersicht zurückzukehren, drücken Sie auf die **Menü**-Taste.

### 3.12.5 Kopie

Mit dieser Funktion können Sie die aktuellen Tageseinstellungen auf andere Tage übertragen.

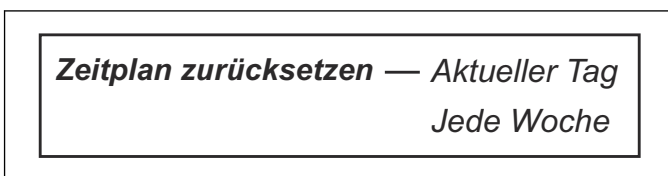
Markieren Sie *Kopieren* mit den **Pfeiltasten**, und drücken Sie auf **OK**. Mit den Aufwärts- und Abwärts-**Pfeiltasten** bewegen Sie den Cursor zwischen den Tagen. Die Schneidezeiten werden auf die Tage übertragen, die mit **OK** markiert sind.



Um zur Zeitplanübersicht zurückzukehren, drücken Sie auf die **Menü**-Taste.

### 3.12.6 Zurücksetzen

Diese Funktion setzt den Zeitplan auf die Werkseinstellungen zurück, in denen der Mähroboter nach den Einstellungen des Assistenten betrieben wird (maximale Kapazität).



### 3.12.6.1 Aktueller Tag

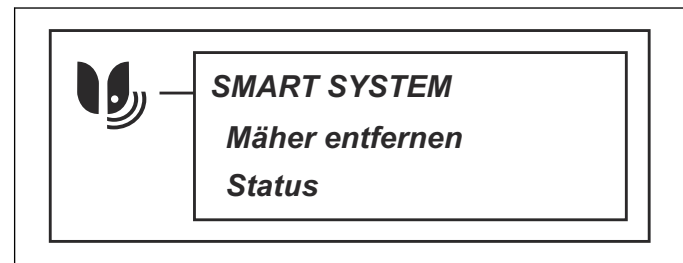
Damit wird der im Karteikarten-System gewählte Tag zurückgesetzt.

### 3.12.6.2 Jede Woche

Damit werden alle Wochentage zurückgesetzt.

## 3.13 smart system

Nur für smart SILENO city.



Das GARDENA smart system ermöglicht eine drahtlose Interaktion zwischen Ihrem smart Mähroboter und anderen GARDENA-Geräten mit smart system, z. B. mit der smart Wassersteuerung und dem smart Sensor.

In diesem Menü können Sie:

- Ihren smart Mähroboter in die App GARDENA smart system einbinden oder davon ausschließen.
- den Status der drahtlosen Verbindung mit dem smart system überprüfen.

**Hinweis:** Die Einbindung kann mehrere Minuten dauern. Sobald die Einbindung erfolgreich abgeschlossen wurde, kehrt der Mäher automatisch zum Startbildschirm zurück. Sollte die Einbindung aus irgendeinem Grund nicht funktioniert haben, versuchen Sie es erneut.

### 3.13.1 Installation

Stellen Sie sicher, dass der smart Mähroboter vollständig installiert ist, bevor Sie ihn in der GARDENA smart system-App hinzufügen. Siehe *Installation auf Seite 11*. Es ist sehr wichtig, die Installation sorgfältig zu planen.

### 3.13.2 Einbindungsmodus aktivieren

So binden Sie Ihren smart Mähroboter in die GARDENA smart system-App ein:

1. Wählen Sie das smart system-Symbol aus dem Hauptmenü des Mähroboters aus und drücken Sie auf **OK**. Die Option *Einbindungsmodus aktivieren* wird im Display angezeigt.
2. Wählen Sie *Ja*, indem Sie auf die **Pfeiltaste nach rechts** und dann auf **OK** drücken.
3. Geben Sie den PIN-Code mithilfe der Aufwärts- und Abwärts-**Pfeiltasten** ein und drücken Sie auf **OK**.
4. Der Einbindungscode wird im Display des Mähroboters angezeigt.

**Hinweis:** Der Mähroboter kann erst als Gerät in der smart system-App angezeigt werden, wenn er tatsächlich eingebunden wurde.

### 3.13.3 Einbindung in die App

Das Einbinden aller GARDENA smart Geräte erfolgt über die smart system-App. Die kostenlose GARDENA smart system-App kann im App Store (Apple) oder über Google Play (Android) heruntergeladen werden. Öffnen Sie die App und registrieren Sie sich als Benutzer. Melden Sie sich an und wählen Sie die Option *Gerät einbinden* auf der Startseite der App. Befolgen Sie zum Einbinden des Mähroboters die Anweisungen in der App. Für die Einbindung ist außerdem ein mit dem Internet verbundener smart Gateway notwendig.

**Hinweis:** Führen Sie diesen Schritt erst nach Abschluss der Installation des Mähroboters aus.

### 3.13.4 Deaktivierte Menüs

Sobald der smart Mähroboter in das smart system integriert ist, werden bestimmte Menüs des Mähroboters deaktiviert. Sie können weiterhin alle Einstellungen im Mähroboter sehen, aber einige davon können nur über die GARDENA smart system-App geändert werden. Die folgenden Einstellungen werden in der Menüauswahl des smart Mähroboters gesperrt:

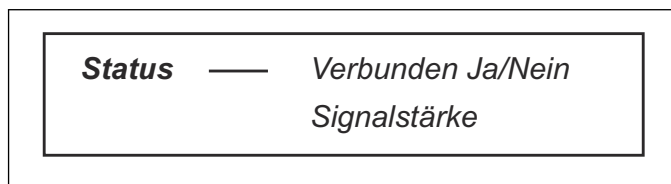
- Zeitplan
- Zeit und Datum
- Sprache
- Land

### 3.13.5 Gerät entfernen

Wählen Sie im Menü des Mähroboters die Option *Gerät entfernen*, um die kabellose Verbindung zwischen Mähroboter und smart system zu trennen. Sofern Sie die Entfernung des Geräts bestätigen, gibt es keine Kommunikation zwischen dem Mähroboter und anderen Geräten des smart systems.

**Hinweis:** Der Mähroboter muss manuell aus der Liste der Produkte in der GARDENA smart system-App gelöscht werden.

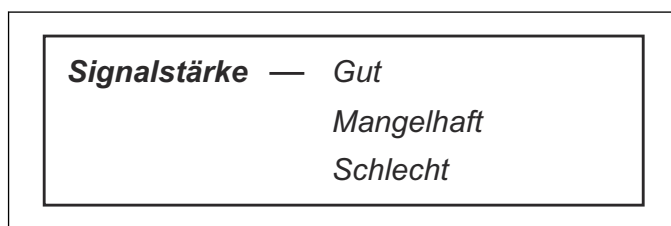
### 3.13.6 Status



#### 3.13.6.1 Verbunden Ja/Nein

Sobald der Mähroboter mit dem smart system Gateway verbunden ist, können Sie den Verbindungsstatus über dieses Menü prüfen. Der Status ist entweder angeschlossen (Ja) oder nicht angeschlossen (Nein).

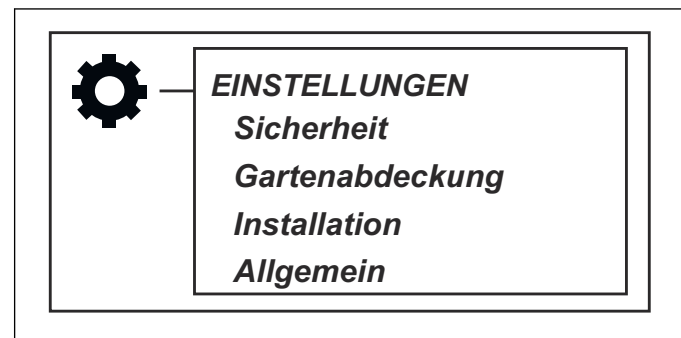
#### 3.13.6.2 Signalstärke



Die Qualität des Signals zwischen dem Mähroboter und dem Gateway kann entweder *gut*, *mangelhaft* oder *schlecht sein*. Die Ladestation des Mähers sollte vorzugsweise an einer Stelle im Garten mit *Signalstärke - Gut* aufgestellt werden, um eine gute Leistung des smart systems zu gewährleisten.

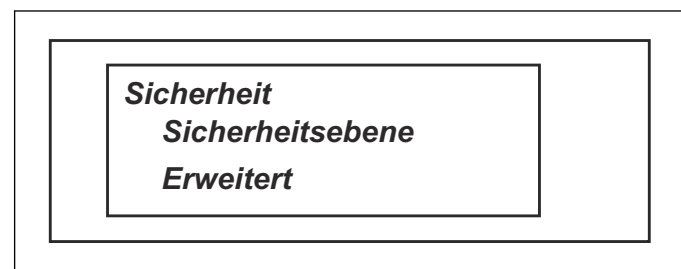
## 3.14 Einstellungen

Bei dieser Option können Sie Änderungen an den Sicherheitseinstellungen vornehmen, die Installation anpassen und allgemeine Einstellungen wie Datum und Uhrzeit ändern.



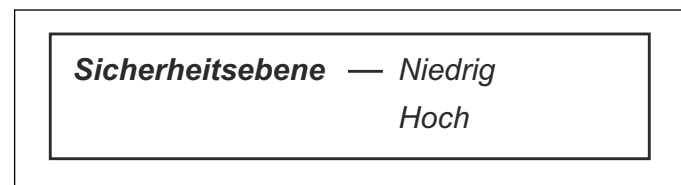
### 3.14.1 Sicherheit

Über diese Auswahl können Einstellungen bezüglich der Sicherheit und der Verbindung zwischen dem Mähroboter und der Ladestation vorgenommen werden. Für den Zugang zum Sicherheitsmenü geben Sie zunächst den PIN-Code mit den Aufwärts- und Abwärts-Pfeiltasten ein und drücken Sie OK.



#### 3.14.1.1 Sicherheitslevel

Es stehen zwei Sicherheitslevel zur Auswahl.



Beim Starten des Mähroboters (**EIN/AUS-Schalter**) verhindert sowohl die *niedrige* als auch die *hohe* Sicherheitslevel den Zugriff auf den Mähroboter, wenn der PIN-Code nicht bekannt ist. Wenn fünf Mal nacheinander ein falscher PIN-Code eingegeben wird, wird der Mähroboter für eine gewisse Zeit gesperrt. Bei jedem weiteren falschen Versuch wird die Sperrzeit verlängert.

| Funktion        | Niedrig | Hoch |
|-----------------|---------|------|
| Sperrzeit       | X       | X    |
| PIN-Anforderung |         | X    |

### Sperrzeit

Diese Funktion sorgt dafür, dass der Mähroboter nach 30 Tagen ohne vorherige Eingabe des korrekten PIN-Codes nicht gestartet werden kann. Nach Ablauf dieser 30 Tage funktioniert der Mähroboter wie gewohnt, doch bei der nächsten Betätigung der **STOP**-Taste wird die Meldung *PIN-Code eingeben* angezeigt. Geben Sie den PIN-Code ein und drücken Sie auf **OK**.

### PIN-Anforderung

Bei dieser Funktion fordert der Mähroboter die Eingabe des PIN-Codes, wenn der Mähroboter im Stand-by-Modus ist und die Sicherheitseinstellung *hoch* ist. Stand-by (blinkende Anzeigelampe) bedeutet, dass der Bediener auf den **EIN-/AUS**-Schalter drücken muss, um den Mähroboter wieder zu aktivieren. Der korrekte PIN-Code muss eingegeben werden, um den Mähroboter wieder verwenden zu können.

#### 3.14.1.2 Erweitert

**Erweitert** — *Neues Schleifensignal*  
*PIN-Code ändern*

#### Neues Schleifensignal

Das Schleifensignal wird zufällig ausgewählt, um eine eindeutige Verbindung zwischen dem Mähroboter und der Ladestation herzustellen. In seltenen Fällen kann es vorkommen, dass ein neues Signal erzeugt werden muss, z. B. wenn zwei benachbarte Installationen ein sehr ähnliches Signal verwenden.

1. Platzieren Sie den Mähroboter in der Ladestation.
2. Wählen Sie *Neues Schleifensignal* im Menü aus.
3. Drücken Sie **OK** und warten Sie die Bestätigung ab, dass das Schleifensignal erzeugt wurde. Dies dauert normalerweise circa zehn Sekunden.

#### PIN-Code ändern

1. Geben Sie den aktuellen PIN-Code mithilfe der Aufwärts- und Abwärts-Pfeiltasten ein und drücken Sie auf **OK**.
2. Geben Sie den neuen PIN-Code ein und drücken Sie auf **OK**.
3. Geben Sie denselben Code nochmals ein und drücken Sie auf **OK**.

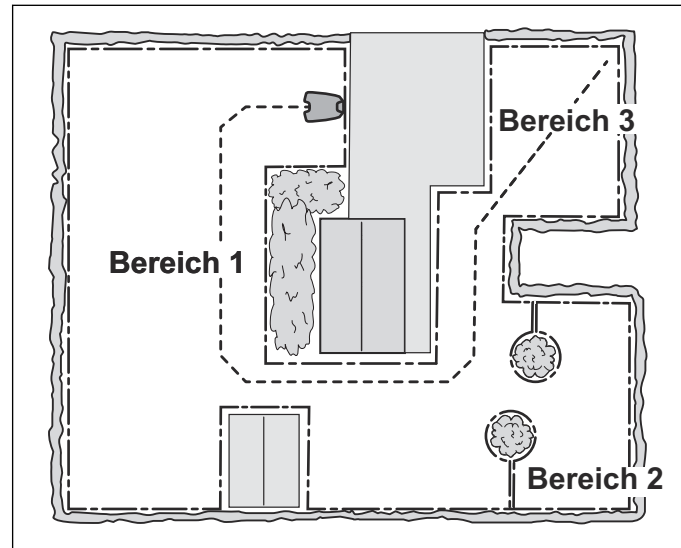
Wenn der PIN-Code geändert wurde, wird im Display die Meldung *PIN-Code angenommen* angezeigt. Tragen Sie den neuen PIN-Code in die dafür vorgesehene Zeile des Memos ein. Siehe *Einleitung auf Seite 3*.

#### 3.14.2 Gartenabdeckung

Mit dieser Menüfunktion kann der Mähroboter zu entlegenen Bereichen eines Arbeitsbereiches gelenkt werden. In komplexen Gärten mit bspw. vielen Bereichen, die durch schmale Passagen verbunden sind, kann das Mähergebnis durch Ändern der Einstellungen deutlich verbessert werden.

**Hinweis:** Die Funktion Gartenumfang wird nach einer erfolgreichen Leitkabel-Kalibrierung aktiviert. Siehe *Leitkabel-Kalibrierung auf Seite 22*.

Es können bis zu 3 Fernbereiche eingestellt werden. Wählen Sie einen Bereich mit den **Pfeiltasten** nach links und rechts gefolgt von **OK**.



Einige besondere Einstellungen sind erforderlich, damit der Mähroboter den entlegenen Bereich erreichen kann.

#### Gartenabdeckung

**Bereich 1, 2 oder 3** — *Wie?*

*Wie weit?*

*Wie oft?*

*Deaktivieren*

*Mehr*

Die Werkseinstellung ermöglicht es dem Mähroboter, dem Leitkabel 99 m bei 20 Prozent aller Ausfahrten aus der Ladestation zu folgen. Wenn das Leitkabel weniger als 99 m lang ist, folgt der Mähroboter diesem bis zu der Stelle, an der das Leitkabel mit dem Begrenzungskabel verbunden ist.

##### 3.14.2.1 Bereich 1, 2 oder 3 > *Wie?*

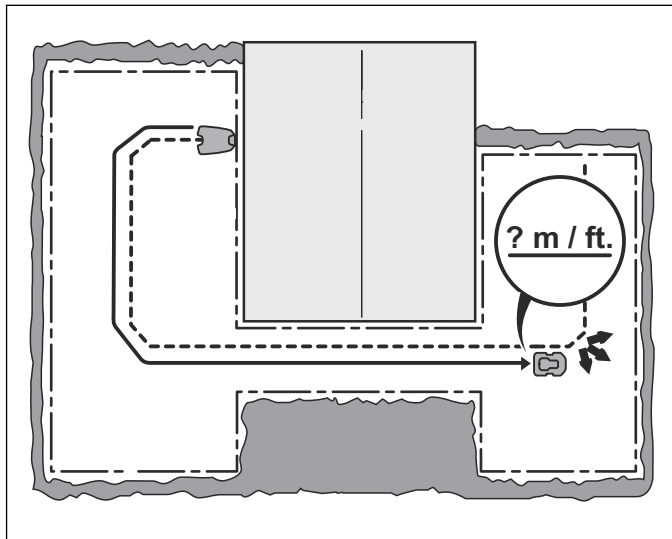
Der Mähroboter verwendet zum Erreichen der Bereiche 1, 2 oder 3 das Leitkabel. Wenn alle Bereiche erreicht werden sollen, ist die optimale Platzierung der Ladestation besonders wichtig. Das Leitkabel muss durch alle Bereiche gehen, darf aber die maximale Länge für Leitkabel nicht überschreiten.

##### 3.14.2.2 Bereich 1, 2 oder 3 > *Wie weit?*

Der Mähroboter folgt dem Leitkabel nicht mehr und startet den Mähvorgang bei der festgelegten Entfernung von der Ladestation. Es können bis zu drei verschiedene Entfernungen eingestellt werden.

**Tipp:** Nutzen Sie die Funktion *Test (Area 1, 2 or 3 > Mehr > Test)*, um zu bestimmen, in welcher Entfernung sich der entlegene Bereich befindet. Nach Betätigen der

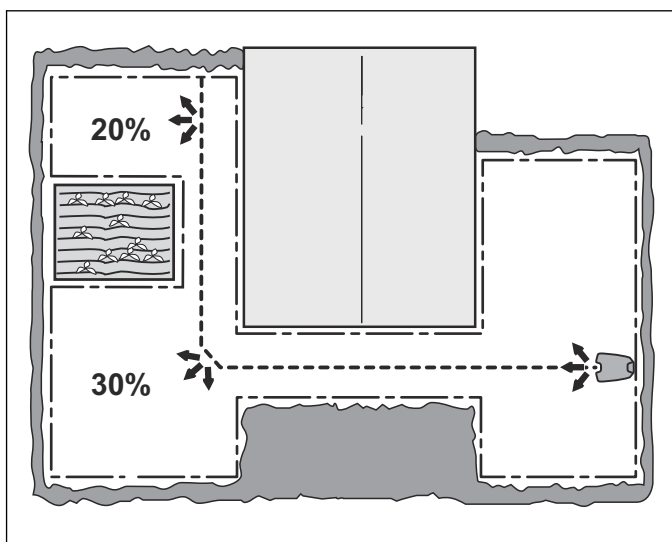
**STOP**-Taste wird im Display die Streckenlänge in Metern angezeigt. Siehe *So wird die Strecke zum entlegenen Bereich gemessen auf Seite 29*. Der am Display angezeigte gemessene Abstand kann direkt für den gewünschten entlegenen Bereich gespeichert werden. Der aktuelle Wert wird durch den neu gemessenen Abstand ersetzt.



### 3.14.2.3 Bereich 1, 2 oder 3 > Wie oft?

Die Häufigkeit, mit der der Mähroboter zum entlegenen Bereich gelenkt werden muss, ist als Anteil der Gesamtzahl der Ausfahrten aus der Ladestation einstellbar. In den verbleibenden Fällen beginnt der Mähroboter, an der Ladestation zu mähen.

Geben Sie den Prozentwert ein, der der Größe des entlegenen Bereiches im Verhältnis zum gesamten Arbeitsbereich entspricht. Nimmt der entlegene Bereich jedoch genau die Hälfte des gesamten Arbeitsbereichs ein, sollte 50 % gewählt werden. Für kleinere entlegene Bereiche muss eine kleinere Zahl angegeben werden. Wenn mehrere Bereiche existieren, berücksichtigen Sie, dass der Gesamtwert nicht über 100 % liegen kann. Sehen Sie sich hierzu auch die Beispiele in *Beispiele für Gartenformen auf Seite 34*.



### 3.14.2.4 Einstellung des Gartenumfanges

Zum Einstellen des Gartenumfanges befolgen Sie die nachstehenden Schritte:

1. Verwenden Sie die Aufwärts- und Abwärts-**Pfeiltasten**, um den *Bereich 1, 2 oder 3* auszuwählen.
2. Zur Bestätigung drücken Sie auf die Taste **OK**.
3. Verwenden Sie die Aufwärts- und Abwärts-**Pfeiltasten**, um die Länge der Strecke zu ändern, über die der Mähroboter dem Leitkabel folgen muss.
4. Drücken Sie auf die **Pfeiltaste nach rechts** und stellen Sie ein, wie oft dies erfolgen soll.
5. Zur Bestätigung drücken Sie auf die Taste **OK**.
6. Drücken Sie auf die **Menü**-Taste, um zum Übersichtsmenü des Gartenumfanges zurückzukehren.
7. Fahren Sie mit den Einstellungen des nächsten *Bereiches* fort.

### 3.14.2.5 Bereich 1, 2 oder 3 > Deaktivieren

Jeder Bereich kann deaktiviert und aktiviert werden, ohne dass die Einstellungen erneut eingegeben werden müssen. Drücken Sie auf *Deaktivieren*, und drücken Sie **OK**.

### 3.14.2.6 Bereich 1, 2 oder 3 > Mehr > Test

Das Testen der ausgewählten Einstellungen kann als natürlicher Bestandteil der Installation betrachtet werden.

Mit der Funktion *Test* fährt der Mähroboter im größten Abstand zum Leitkabel, der bei der Korridorbreite möglich ist.

#### **Test: Area 1, 2 or 3**

Testen der Einstellungen:

1. Platzieren Sie den Mähroboter in der Ladestation.
2. Wählen Sie im Bildschirm *Gartenumfang – Übersicht* mit den **Pfeiltasten** nach unten und rechts/links den Bereich, der getestet werden soll. Drücken Sie **OK**.
3. Wählen Sie *Mehr* und drücken Sie **OK**.
4. Wählen Sie *Test* und drücken Sie **OK**.
5. Drücken Sie auf die **Start**-Taste und schließen Sie die Abdeckung.
6. Der Mähroboter verlässt nun die Ladestation und beginnt dem Leitkabel in Richtung des entlegenen Bereiches zu folgen. Prüfen Sie, ob der Mähroboter dem Leitkabel über die gesamte benötigte Distanz folgen kann.
7. Der Test ist erfolgreich, wenn der Mähroboter dem Leitkabel ohne Probleme bis zum erforderlichen Startpunkt folgen kann.

#### **So wird die Strecke zum entlegenen Bereich gemessen**

1. Platzieren Sie den Mähroboter in der Ladestation.
2. Geben Sie im Menü *Area 1, 2 or 3 > Wie weit?* die Entfernung ein, die weit über dem tatsächlichen Wert liegt. Der Höchstwert dafür beträgt 500 m.
3. Wählen Sie *Area 1, 2 or 3 > Mehr > Test*, und drücken Sie **OK**.
4. Drücken Sie auf die **Start**-Taste und schließen Sie die Abdeckung.
5. Drücken Sie **STOP** an der gewünschten Position. Die Entfernung wird jetzt im Display angezeigt.

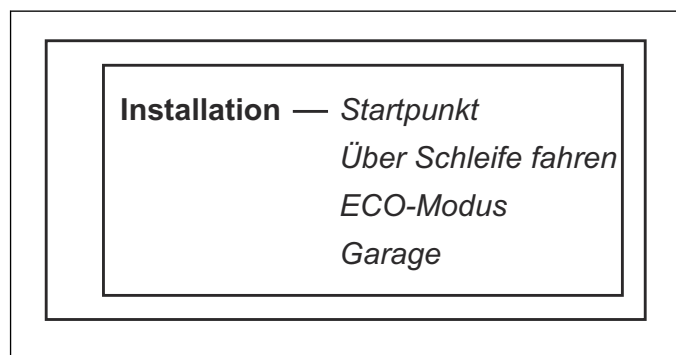
Diese Zahl kann nun bei *Area 1, 2 or 3 > Wie weit?* gespeichert werden.

### Bereich 1, 2 oder 3 > Mehr > Zurücksetzen

Eine einzelne Bereichseinstellung kann mit dieser Funktion auf die Werkseinstellung zurückgesetzt werden. Um eine Bereichseinstellung zurückzusetzen, wählen Sie *Area 1, 2 or 3 > Mehr > Zurücksetzen* mit der **Pfeiltaste** links/rechts gefolgt von **OK**.

### 3.14.3 Installation

Bei vielen Arbeitsbereichen müssen die Werkseinstellungen nicht geändert werden. Jedoch kann, je nach Beschaffenheit des Rasens, durch manuelles Ändern der Einstellung ein besseres Mähresultat erzielt werden.



#### 3.14.3.1 Startpunkt

Mit diesen Funktionen können Sie kontrollieren, wie weit der Mähroboter aus der Ladestation fährt, bevor der Mähvorgang beginnt (Mähen oder Gartenumfang). Dies ist nützlich, z. B. wenn sich die Ladestation unter einer Veranda oder in anderen engen Bereichen befindet.

Mit den **Zahlentasten** bestimmen Sie die benötigte Entfernung in Zentimetern. Die Werkseinstellung beträgt 60 cm und die maximale Entfernung liegt bei 300 cm. Siehe *Erste Einrichtung auf Seite 22*.

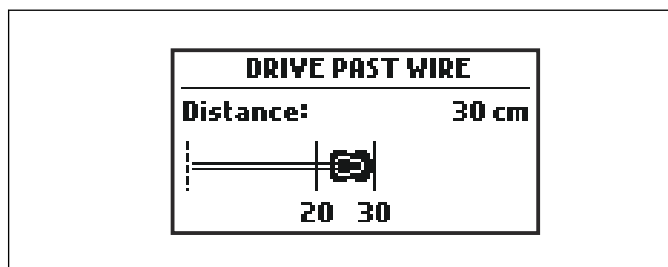
**Hinweis:** Die Wahl eines guten Startpunktes ist wichtig, damit die Leitkabel-Kalibrierung optimiert werden kann. Siehe *Leitkabel-Kalibrierung auf Seite 22*.

#### 3.14.3.2 Über Schleife fahren

Die Vorderseite des Mähroboters ragt vor dem Drehen des Mähroboters immer etwas über das Begrenzungskabel hinaus. Standardmäßig sind das 30 cm, dieser Wert kann jedoch bei Bedarf geändert werden. Es kann eine Zahl zwischen 20 und 30 gewählt werden.

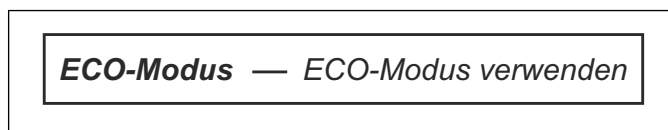
Bitte beachten Sie, dass die angegebene Entfernung nur ein Näherungswert ist. Die tatsächliche Entfernung, über die der Mähroboter über das Begrenzungskabel hinausragt, kann variieren.

Verwenden Sie die Abwärts- und Aufwärts-Pfeiltasten zur Angabe der Anzahl der Zentimeter, die der Mähroboter über das Begrenzungskabel hinausreichen soll, und drücken Sie auf **OK**.



#### 3.14.3.3 ECO-Modus

Diese Funktion schaltet automatisch das Signal des Begrenzungskabel, der Leitkabel und der Ladestation aus, wenn der Mähroboter nicht mäht, d. h. wenn er gerade lädt oder aufgrund der Zeitplan-Einstellungen nicht in Betrieb ist.



Die Verwendung des *ECO-Modus* ist empfehlenswert, wenn sich andere drahtlose Geräte in der Nähe befinden, die nicht kompatibel mit dem Mähroboter sind, wie z. B. bestimmte induktive Hörschleifen oder automatische Garagentüren.

Bei aktiviertem *ECO-Modus* blinkt die Anzeigelampe der Ladestation grün. Im *ECO-Modus* kann der Mähroboter nur in der Ladestation gestartet werden, nicht im Arbeitsbereich.

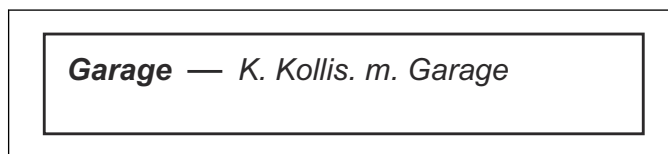
Befindet sich der Mähroboter im *ECO-Modus*, muss unbedingt immer die **STOP**-Taste gedrückt werden, bevor er aus der Ladestation bewegt wird. Ansonsten kann der Mähroboter nicht gestartet werden. Wurde der Mäher aus Versehen ohne vorheriges Drücken der **STOP**-Taste aus der Ladestation genommen, muss er in diese zurückgestellt und die **STOP**-Taste gedrückt werden. Nur dann kann der Mähroboter innerhalb des Arbeitsbereiches gestartet werden.

Wählen Sie *ECO-Modus* und drücken Sie auf **OK**, um den *ECO-Modus* zu aktivieren.

**Hinweis:** Drücken Sie immer die **STOP**-Taste, bevor Sie den Mähroboter aus der Ladestation nehmen. Ansonsten kann der Mähroboter nicht im Arbeitsbereich gestartet werden, wenn er sich im *ECO-Modus* befindet.

#### 3.14.3.4 Garage

Mit diesem Menü wird verhindert, dass der Mähroboter mit seiner Basis (Garage) kollidiert. Dank dieser Funktion werden Verschleißerscheinungen am Gehäuse des Mähroboters minimiert. Es kann jedoch sein, dass um die Ladestation herum bestimmte Stellen ungemäht bleiben.



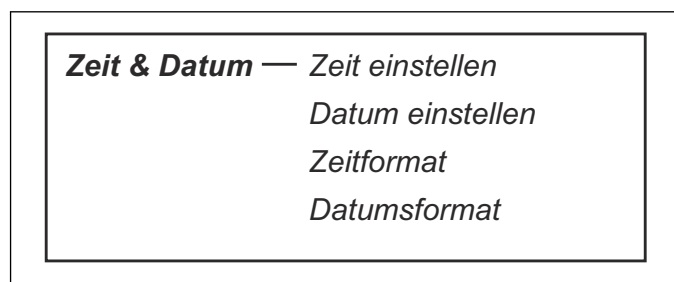
### 3.14.4 Allgemein

In Menü Allgemein können Uhrzeit und Datum, Sprache und Land eingestellt werden. Es ist auch möglich, alle Benutzereinstellungen auf die Werkseinstellungen zurückzusetzen.



#### 3.14.4.1 Zeit und Datum

Mithilfe dieser Funktion können Sie die aktuelle Zeit und das Datum sowie die erforderlichen Formate einstellen.



#### Zeit einstellen

So stellen Sie die Zeit ein:

1. Geben Sie die richtige Uhrzeit mit den Aufwärts- und Abwärts-**Pfeiltasten** ein.
2. Drücken Sie auf die **Pfeiltaste nach rechts**, um die Minuten einzugeben.
3. Kehren Sie zum Menü *Zeit & Datum* zurück, indem Sie auf die **Menü**-Taste drücken.

#### Datum einstellen

So stellen Sie das Datum ein:

1. Geben Sie das richtige Datum mit den Aufwärts- und Abwärts-**Pfeiltasten** ein.
2. Drücken Sie auf die **Pfeiltaste nach rechts**, um Monat und Tag einzugeben.
3. Kehren Sie zum Menü *Zeit & Datum* zurück, indem Sie auf die **Menü**-Taste drücken.

#### Zeitformat

So stellen Sie das Zeitformat ein:

1. Geben Sie das gewünschte Zeitformat (24 h oder 12 h) mit den Aufwärts- und Abwärts-**Pfeiltasten** ein.
2. Kehren Sie zum Menü *Zeit & Datum* zurück, indem Sie auf die **Menü**-Taste drücken.

#### Datumsformat

So stellen Sie das Datumsformat ein:

1. Geben Sie das gewünschte Datumsformat mit den Aufwärts- und Abwärts-**Pfeiltasten** ein.  
JJJJ-MM-TT (Jahr-Monat-Tag)  
MM-TT-JJJJ (Monat-Tag-Jahr)  
TT-MM-JJJJ (Tag-Monat-Jahr)
2. Kehren Sie zum Menü *Zeit & Datum* zurück, indem Sie auf die **Menü**-Taste drücken.

#### 3.14.4.2 Sprache

So wählen Sie die Sprache aus:

1. Verwenden Sie die Aufwärts- und Abwärts-**Pfeiltasten**, um den Cursor auf die gewünschte Sprache zu verschieben.
2. Kehren Sie zum Menü *Zeit & Datum* zurück, indem Sie auf die **Menü**-Taste drücken.

#### 3.14.4.3 Land

So wählen Sie das Land aus:

1. Verwenden Sie die Aufwärts- und Abwärts-**Pfeiltasten**, um den Cursor auf das gewünschte Land zu verschieben.
2. Kehren Sie zum Menü *Zeit & Datum* zurück, indem Sie auf die **Menü**-Taste drücken.

#### 3.14.4.4 Benutzereinst. löschen

Diese Funktion ermöglicht das Zurücksetzen des Mähroboters auf die werkseitigen Standardeinstellungen.

Folgende Einstellungen bleiben jedoch unverändert:

- Sicherheitslevel
- PIN-Code
- Schleifensignal
- Datum und Zeit
- Sprache
- Land

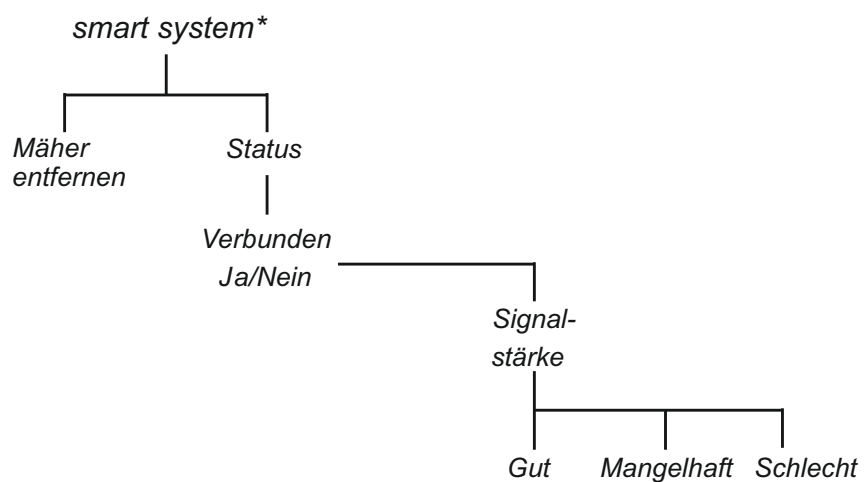
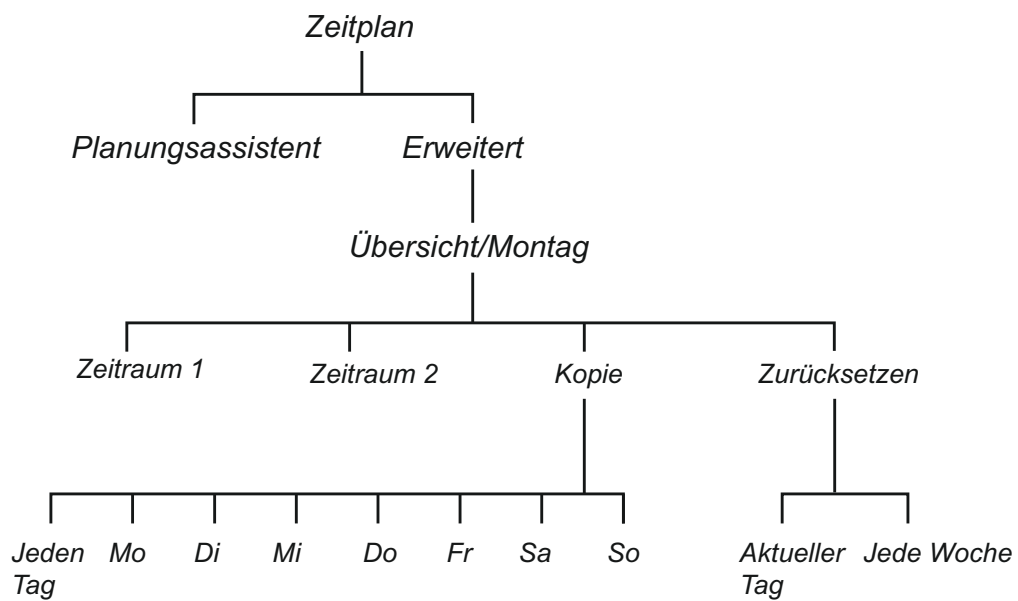
So setzen Sie alle Benutzereinstellungen zurück:

1. Wählen Sie im Menü *Benutzereinstellungen zurücksetzen* und drücken Sie **OK**.
2. Geben Sie Ihren PIN-Code mit den Aufwärts- und Abwärts-**Pfeiltasten** ein und drücken Sie auf **OK**.
3. Verwenden Sie die **Pfeiltaste nach rechts**, um den Cursor auf *Ja* zu schieben.
4. Drücken Sie **OK** zum Bestätigen.

#### 3.14.4.5 Info

Im Menü *Info* finden Sie Angaben zum Mähroboter, wie Seriennummer, Anzahl der Betriebsstunden und die verschiedenen Software-Programme.

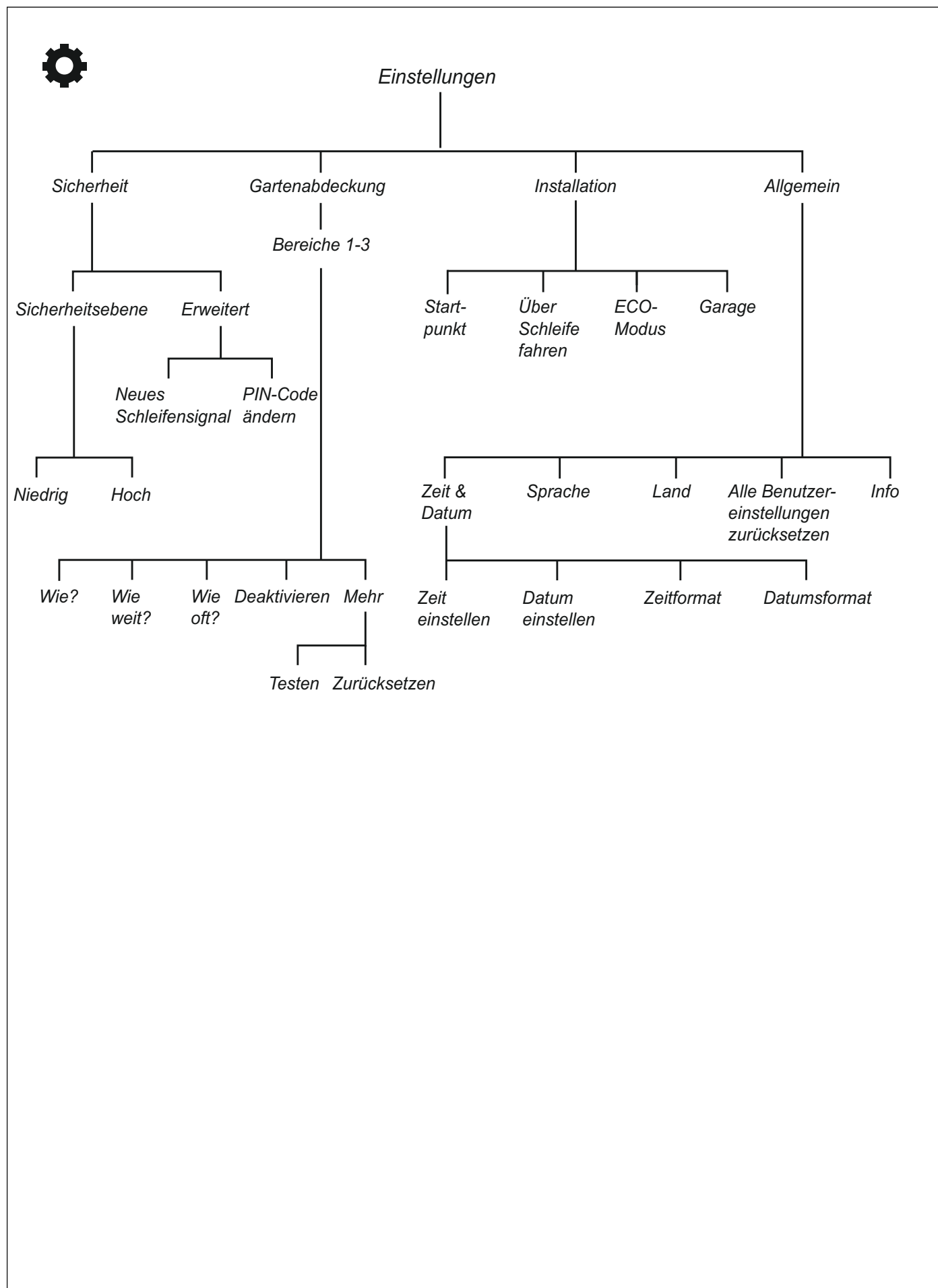
### 3.15 Überblick über die Menüstruktur



\* smart SILENO city



### 3.16 Überblick über die Menüstruktur



### 3.17 Beispiele für Gartenformen

Das Verhalten des Mähroboters richtet sich bis zu einem gewissen Grad nach den vorgenommenen Einstellungen. Wenn Sie die Garteneinstellungen des Mähroboters an die Form des Gartens anpassen, kann er leichter alle Teile des Gartens häufig anfahren. Dadurch wird ein perfektes Mähergebnis erzielt.

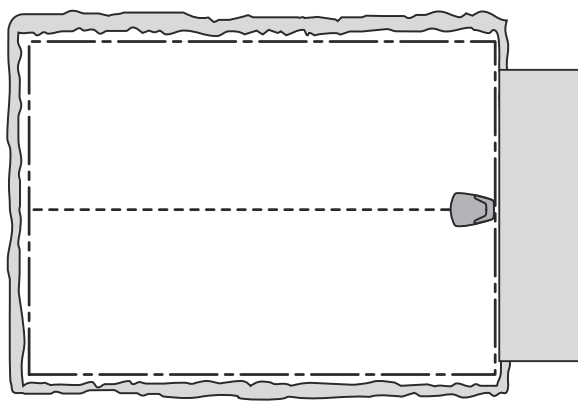
Verschiedene Gartenformen brauchen unterschiedliche Einstellungen. Auf den folgenden Seiten werden einige Beispiele für Gartenformen mit Installations- und Einstellungsvorschlägen beschrieben.

Die empfohlenen Zeitplan-Einstellungen in den folgenden Gartenbeispielen gelten für SILENO city (bei 500 m<sup>2</sup>), falls nicht anders angegeben.

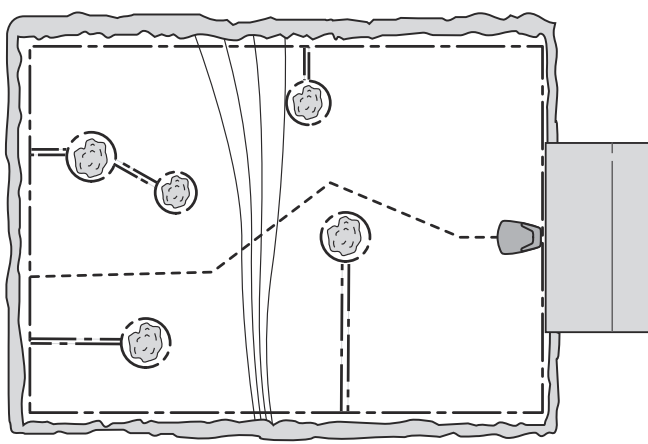
Weitere Hilfestellungen zur Installation finden Sie auf [www.gardena.com](http://www.gardena.com).

**Hinweis:** Die Standardeinstellung des automatischen Mähroboters wurde so gewählt, dass sie möglichst vielen unterschiedlichen Gärten gerecht wird. Die Einstellungen müssen nur verändert werden, wenn besondere Installationsbedingungen vorliegen.

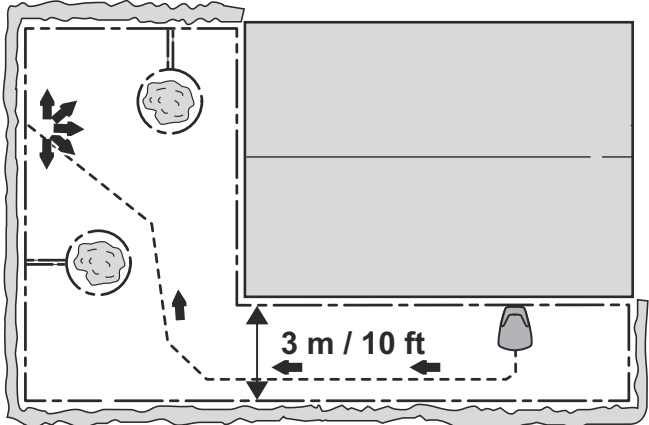
#### 3.17.1 Freie und ebene Fläche

|                        |  |   |
|------------------------|--|---|
| <b>Bereich</b>         | <b>150 m<sup>2</sup></b>   |  |
| <i>Zeitplan</i>        | SILENO city (für 500 m <sup>2</sup> )<br>08:00 - 16:00, Montag, Mittwoch, Freitag  |   |
| <i>Gartenabdeckung</i> | Werkseinstellung   |   |
| Anmerkungen            | Um zu vermeiden, dass das Gras plattgefahren wird, sollte der Zeitplan eingesetzt werden, da die maximale Kapazität des Mähroboters die Größe der Fläche übersteigt. |   |

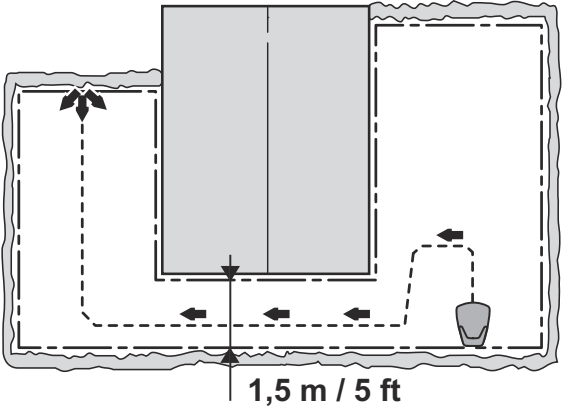
#### 3.17.2 Einige Inseln und ein Abhang mit 25 % Gefälle

|                        |   |  |
|------------------------|---|--|
| <b>Bereich</b>         | <b>500 m<sup>2</sup></b>  |  |
| <i>Zeitplan</i>        | SILENO city (für 500 m <sup>2</sup> )<br>08:00 - 19:00, Montag bis Sonntag  |  |
| <i>Gartenabdeckung</i> | Werkseinstellung  |  |
| Anmerkungen            | Stellen Sie die Ladestation im unteren Teil des Arbeitsbereichs auf. Verlegen Sie das Leitkabel in einem Winkel über den steilen Abhang. Stellen Sie sicher, dass das Leitkabel gemäß den Empfehlungen in folgendem Abschnitt verlegt wird: <i>Verlegen und Anschließen des Leitkabels auf Seite 21</i> |  |

### 3.17.3 L-förmiger Garten mit einigen Inseln und der Ladestation im schmalen Bereich

|                        |  |  |
|------------------------|--|--|
| <b>Bereich</b>         | 500 m <sup>2</sup>   |  |
| <i>Zeitplan</i>        | SILENO city (für 500 m <sup>2</sup> )<br>08:00 - 19:00, Montag bis Sonntag   |  |
| <i>Gartenabdeckung</i> | Bereich 1:<br><i>Wie?</i> Leitkabel<br><i>Wie weit?</i> X m<br><i>Wie oft?</i> 60 %  |  |
| Anmerkungen            | Der <i>Gartenumfang</i> ( <i>Wie oft?</i> ) für das <i>Leitkabel</i> muss als Wert angegeben werden, der dem größten Teil des Arbeitsbereiches entspricht, da der Großteil des Arbeitsbereiches für den Mähroboter leicht zugänglich ist, wenn er dem Leitkabel ab der Ladestation folgt. Stellen Sie sicher, dass das Leitkabel gemäß den Empfehlungen in <i>Verlegen und Anschließen des Leitkabels auf Seite 21</i> verlegt wird. |  |

### 3.17.4 U-förmiger Garten mit einer schmalen Passage

|                        |  |  |
|------------------------|--|--|
| <b>Bereich</b>         | 500 m <sup>2</sup>   |  |
| <i>Zeitplan</i>        | SILENO city (für 500 m <sup>2</sup> )<br>08:00 - 19:00, Montag bis Sonntag   |  |
| <i>Gartenabdeckung</i> | Bereich 1:<br><i>Wie?</i> Leitkabel<br><i>Wie weit?</i> X m<br><i>Wie oft?</i> 40 %  |  |
| Anmerkungen            | Das Leitkabel muss entlang der schmalen Passage verlegt werden, damit der Mähroboter die Ladestation auch finden kann, wenn er sich im linken Teil des Arbeitsbereiches befindet. 40 % wurde für den <i>Gartenumfang</i> , <i>Wie oft?</i> ausgewählt, da die linke Fläche beinahe die halbe Gesamtfläche ausmacht. Stellen Sie sicher, dass das Leitkabel gemäß den Empfehlungen in <i>Verlegen und Anschließen des Leitkabels auf Seite 21</i> verlegt wird. |  |

### 3.17.5 Asymmetrischer Arbeitsbereich mit schmaler Passage und einigen Inseln

|                        |  |  |
|------------------------|--|--|
| <b>Bereich</b>         | 500 m <sup>2</sup>   |  |
| <i>Zeitplan</i>        | SILENO city (für 500 m <sup>2</sup> )<br>08:00 - 19:00, Montag bis Sonntag   |  |
| <i>Gartenabdeckung</i> | Werkseinstellung   |  |
| Anmerkungen            | Das Leitkabel muss entlang der schmalen Passage verlegt werden, damit der Mähroboter die Ladestation auch finden kann, wenn er sich im rechten Teil des Arbeitsbereichs befindet. Es können die Werkseinstellungen für <i>Gartenumfang</i> verwendet werden, da die rechte Fläche nur einen kleinen Teil des Arbeitsbereiches ausmacht. Stellen Sie sicher, dass das Leitkabel gemäß den Empfehlungen in <i>Verlegen und Anschließen des Leitkabels auf Seite 21</i> verlegt wird. |  |

### 3.17.6 3 Bereiche, verbunden durch zwei enge Passagen

|   |  |  |   |   |
|---|--|--|---|---|
| <b>Bereich</b>  | 500 m <sup>2</sup>   |  |   |   |
| <i>Zeitplan:</i>  | SILENO city (für 500 m <sup>2</sup> )<br>08:00 - 19:00, Montag bis Sonntag   |  |   |   |
| <i>Gartenabdeckung</i>  | <table border="1"> <tr> <td>Bereich 1:<br/><i>Wie?</i> Leitkabel<br/><i>Wie weit?</i> X m<br/><i>Wie oft?</i> 25 %</td> <td>Bereich 2:<br/><i>Wie?</i> Leitkabel<br/><i>Wie weit?</i> X m<br/><i>Wie oft?</i> 25 %</td> </tr> </table>   |  | Bereich 1:<br><i>Wie?</i> Leitkabel<br><i>Wie weit?</i> X m<br><i>Wie oft?</i> 25 % | Bereich 2:<br><i>Wie?</i> Leitkabel<br><i>Wie weit?</i> X m<br><i>Wie oft?</i> 25 % |
| Bereich 1:<br><i>Wie?</i> Leitkabel<br><i>Wie weit?</i> X m<br><i>Wie oft?</i> 25 % | Bereich 2:<br><i>Wie?</i> Leitkabel<br><i>Wie weit?</i> X m<br><i>Wie oft?</i> 25 %  |  |   |   |
| Anmerkungen   | Da der Arbeitsbereich drei Bereiche umfasst, die durch schmale Passagen miteinander verbunden sind, muss <i>Gartenumfang</i> verwendet werden, um durch Schaffung mehrerer Bereiche ein gleichmäßiges Mähergebnis im gesamten Arbeitsbereich zu erhalten. Stellen Sie sicher, dass das Leitkabel gemäß den Empfehlungen in <i>Verlegen und Anschließen des Leitkabels auf Seite 21</i> verlegt wird. |  |   |   |

### 3.17.7 Ein separater Bereich

|                        |  |  |
|------------------------|--|--|
| <b>Bereich</b>         | 400 + 100 m <sup>2</sup>   |  |
| <i>Zeitplan</i>        | SILENO city (für 500 m <sup>2</sup> )<br>08:00 - 19:00, Montag bis Samstag |  |
| <i>Gartenabdeckung</i> | Werkseinstellung   |  |
| Anmerkungen            | Der Nebenbereich wird sonntags im Modus <i>Nebenbereich</i> gemäht.        |  |

## 4 Betrieb

### 4.1 Der EIN-/AUS-Schalter



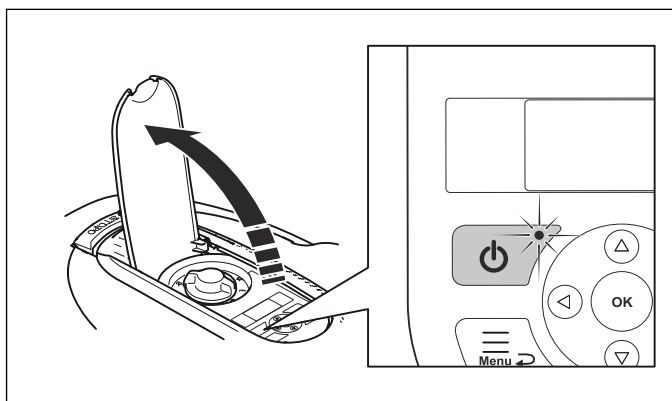
**WARNUNG:** Lesen Sie vor der Inbetriebnahme Ihres Mähroboters die Sicherheitshinweise sorgfältig durch.



**WARNUNG:** Halten Sie Hände und Füße von den rotierenden Messern fern. Halten Sie stets mit Ihren Händen und Füßen einen sicheren Abstand zur Maschine ein, solange diese in Betrieb ist.



**WARNUNG:** Benutzen Sie den Mähroboter niemals, wenn sich Personen und insbesondere Kinder oder Haustiere in der Nähe des Schnittbereichs befinden.



- Drücken Sie auf den **EIN-/AUS**-Schalter, um den Mähroboter einzuschalten. Der Mähroboter ist aktiv, wenn die Lampe am **EIN-/AUS**-Schalter leuchtet.
- Drücken Sie auf den **EIN-/AUS**-Schalter, um den Mähroboter auszuschalten.

#### 4.1.1 Die Anzeigelampe

Die Anzeigelampe am **EIN-/AUS**-Schalter dient als wichtige Statusanzeige:

- Der Mähroboter ist aktiv, wenn die Anzeigelampe konstant leuchtet.
- Der Mähroboter befindet sich im Stand-by-Modus, wenn die Anzeigelampe blinkt. Dies bedeutet, dass der Bediener auf den **EIN-/AUS**-Schalter drücken muss, um den Mähroboter wieder zu aktivieren.
- Der Mähroboter ist deaktiviert, wenn die Anzeigelampe nicht leuchtet.

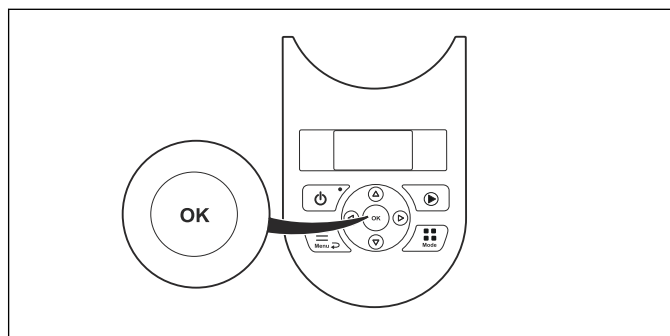


**WARNUNG:** Inspektions- oder Instandhaltungsarbeiten am Mähroboter sind nur sicher ausführbar, wenn der Mähroboter deaktiviert ist. Der Mähroboter ist deaktiviert, wenn die Lampe am **EIN-/AUS**-Schalter nicht leuchtet.

### 4.2 So starten Sie den Mähroboter

1. Öffnen Sie die Tastaturabdeckung.

2. Drücken Sie den **EIN-/AUS**-Schalter. Die Anzeige leuchtet auf.
3. Geben Sie den PIN-Code ein.
4. Drücken Sie auf die Taste **OK**.



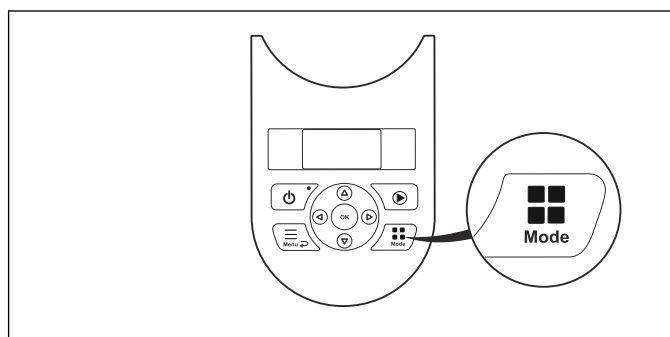
5. Wählen Sie den gewünschten Betriebsmodus aus und bestätigen Sie Ihre Wahl mit **OK**. Siehe *Betriebsmodi auf Seite 37*.
6. Schließen Sie die Abdeckung.

**Hinweis:** Befindet sich der Mähroboter in der Ladestation, wird der Mähroboter die Ladestation erst dann verlassen, wenn die Batterie voll aufgeladen ist und der Zeitplan den Betrieb des Mähroboters zulässt.

### 4.3 Betriebsmodi

Wenn Sie die **Modus**-Taste betätigen, können Sie aus folgenden Betriebsmodi wählen:

- Hauptbereich
- Nebenbereich
- Parken
- Parken/Zeitplan
- Zeitplan ausschalten



#### 4.3.1 Betriebsmodus - Hauptbereich

*Hauptbereich* ist der standardmäßige Betriebsmodus, in dem der Mähroboter automatisch mäht und auflädt.

#### 4.3.2 Betriebsmodus - Nebenbereich

Zum Mähen von Nebenbereichen muss der Betriebsmodus *Nebenbereich* gewählt werden. Bei Auswahl der Option *Nebenbereich* mäht der Mähroboter, bis die Batterie leer ist.

Wenn der Mähroboter im Modus *Nebenbereich* geladen wird, fährt er nach vollständigem Laden 50 cm heraus und bleibt dann stehen. Dies zeigt an, dass der Mähroboter vollständig geladen und bereit zum Mähen

ist. Wenn der Hauptarbeitsbereich nach dem Laden gemäht werden soll, ist zu empfehlen, den Betriebsmodus auf *Hauptbereich* umzustellen, bevor der Mähroboter wieder in die Ladestation gestellt wird.

#### 4.3.3 Betriebsmodus - Parken

Der Betriebsmodus *Parken* sorgt dafür, dass der Mähroboter in der Ladestation bleibt, bis ein anderer Betriebsmodus ausgewählt wird.

#### 4.3.4 Betriebsmodus - Parken/Zeitplan

Der Betriebsmodus *Parken/Zeitplan* sorgt dafür, dass der Mähroboter in der Ladestation bleibt, bis der nächstfolgende Zeitplan oder Stand-by-Modus den Betrieb ermöglicht. Siehe *Zeitplan und Stand-by auf Seite 38*.

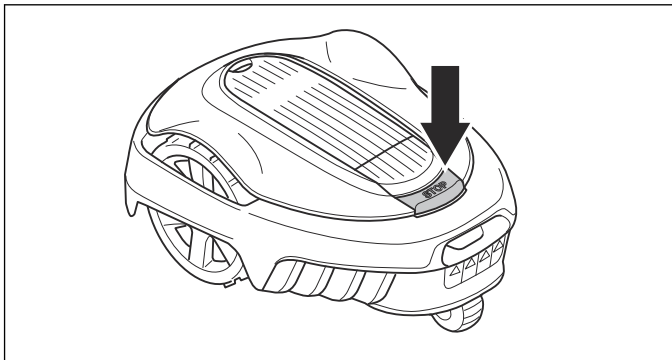
#### 4.3.5 Betriebsmodus - Zeitplan ausschalten

Die Zeitplan-Einstellungen können kurzzeitig aufgehoben werden, indem die Option *Zeitplan ausschalten* aktiviert wird. Der Zeitplan kann bis zu drei Stunden lang umgangen werden.

### 4.4 Beenden

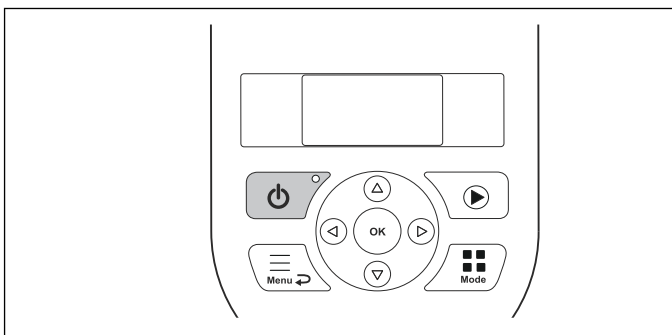
1. Drücken Sie die **STOP**-Taste.

Der Mähroboter hält an und der Messermotor kommt zum Stillstand.



### 4.5 Ausschalten

1. Drücken Sie die **STOP**-Taste.
2. Öffnen Sie die Abdeckung.
3. Drücken Sie drei Sekunden lang auf den **EIN-/AUS**-Schalter.



4. Der Mähroboter wird heruntergefahren.
5. Überprüfen Sie, dass die Anzeigelampe am **EIN-/AUS**-Schalter nicht leuchtet.

### 4.6 Zeitplan und Stand-by

Nutzen Sie die Zeitplan-Funktion (siehe *Erweitert auf Seite 25*), um einen platten Rasen zu vermeiden.

#### 4.6.1 Stand-by

Der Mähroboter ist mit einem eingebauten Stand-by-Zeitraum ausgestattet, der sich auf die Tabelle „Stand-by-Zeit“ bezieht. Diese Stand-by-Zeit bietet sich für das Gießen oder Spielen auf dem Rasen an.

| Modell             | Stand-by-Zeit, Mindestanzahl Stunden pro Tag |
|--------------------|--|
| 500 m <sup>2</sup> | 13   |
| 400 m <sup>2</sup> | 15   |
| 350 m <sup>2</sup> | 17   |
| 250 m <sup>2</sup> | 19   |

#### 4.6.2 Einstellen des Zeitplans

Bedenken Sie beim Einstellen des Zeitplans, dass der Mähroboter ungefähr die in der Tabelle „Arbeitskapazität“ aufgeführte Anzahl an Quadratmetern pro Stunde und Tag mäht.

| Modell             | Ungefähre Arbeitskapazität, m <sup>2</sup> pro Stunde und Tag |
|--------------------|---|
| 500 m <sup>2</sup> | 45  |
| 400 m <sup>2</sup> | 43  |
| 350 m <sup>2</sup> | 49  |
| 250 m <sup>2</sup> | 49  |

Wenn der Arbeitsbereich zum Beispiel 250 m<sup>2</sup> groß ist, muss der Mähroboter fünf bis sechs Stunden arbeiten (je nach angegebenem Arbeitsbereich des Mähroboters). Die Arbeitskapazität (m<sup>2</sup> pro Stunde und Tag) wird durch Dividieren des angegebenen Arbeitsbereichs durch die aktive Zeit pro Tag berechnet. Beispiel: 500 m<sup>2</sup>/11 h = 45 m<sup>2</sup>.

Die tatsächliche Dauer hängt u. a. von der Beschaffenheit des Rasens, der Schärfe der Klingen sowie dem Alter der Batterie ab.



**WARNUNG:** Nutzen Sie den Zeitplan, um ein Mähen zu verhindern, wenn sich Kinder, Tiere oder Gegenstände auf dem Rasen befinden könnten, die durch die rotierenden Klingen verletzt oder beschädigt werden könnten.

Verwenden Sie den Assistenten, um einen für die Größe des Rasens geeigneten Zeitplan einzustellen. Der Assistent berücksichtigt die integrierte Stand-by-Zeit bei seinem Zeitplan-Vorschlag. Siehe *Zeitplan-Assistent auf Seite 24*.

#### 4.6.3 Beispiel 1

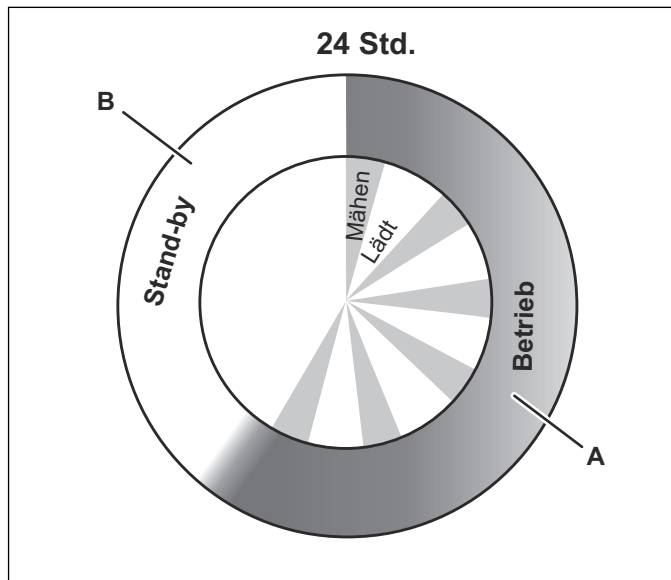
Die in diesem Beispiel verwendeten Zeiten beziehen sich auf den SILENO city, smart SILENO city (500 m<sup>2</sup>), aber das Prinzip ist für alle anderen Modelle gleich.

Zeitplan-Einstellung, Zeitraum 1: 08:00 - 22:00.

Aktive Zeit (A): 08:00 - 19:00.

Durch die Zeitplan-Einstellungen ist gewährleistet, dass der Mähroboter um 08:00 Uhr mit dem Rasen mähen beginnt. Ab 19:00 Uhr parkt der Mähroboter im Stand-by-Modus in der Ladestation und bleibt dort bis 08:00 Uhr. Dann beginnt er erneut zu mähen.

Wenn die Zeitplan-Einstellung zwei separate Arbeitsphasen umfasst, kann auch die Stand-by-Zeit in mehrere Phasen aufgeteilt werden. Der kürzeste Stand-by-Zeitraum muss allerdings gemäß der Tabelle „Stand-by-Zeit“ eingestellt sein.



| SILENO city, smart SILENO city (Beispiel: 500 m <sup>2</sup> ) |    |
|--|----|
| Betrieb, A = max. Betriebsstunden                              | 11 |
| Laden/Standby, B = min. Betriebsstunden                        | 13 |

#### 4.6.4 Beispiel 2

Die in diesem Beispiel verwendeten Zeiten beziehen sich auf den SILENO city, smart SILENO city (500 m<sup>2</sup>), aber das Prinzip ist für alle anderen Modelle gleich.

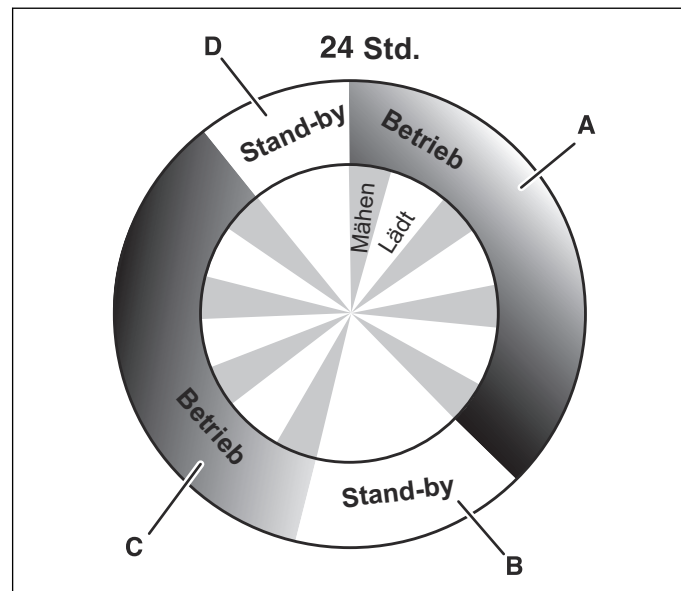
Zeitplan-Einstellung, Zeitraum 1 (A): 08:00 - 17:00.

Zeitplan-Einstellung, Zeitraum 2 (C): 20:00 - 23:00.

Aktive Zeit (A): 08:00 - 17:00

Aktive Zeit (C): 20:00 - 22:00.

Der Mähroboter ist zwischen 08:00 und 17:00 in Betrieb. Nach einer Pause beginnt er um 20:00 Uhr erneut mit dem Mähen und legt aufgrund des Standby-Modus ab 22:00 Uhr eine Pause bis 08:00 Uhr am kommenden Tag ein.



| SILENO city, smart SILENO city (Beispiel: 500 m <sup>2</sup> ) |    |
|--|----|
| Betrieb, A + C = max. Betriebsstunden                          | 11 |
| Laden/Standby, B + D = min. Betriebsstunden                    | 13 |

#### 4.7 Aufladen einer leeren Batterie

Ist der GARDENA Mähroboter neu oder wurde er längere Zeit nicht benutzt, ist die Batterie leer und muss vor dem Start aufgeladen werden.



**WARNUNG:** Laden Sie den Mähroboter nur mit einer Ladestation, die dafür vorgesehen ist. Eine inkorrekte Verwendung kann zu elektrischen Schlägen, Überhitzung oder Austreten von ätzender Flüssigkeit aus der Batterie führen.

Spülen Sie den Bereich im Falle eines Austretens von Elektrolyt mit Wasser. Suchen Sie bei Kontakt mit den Augen o.ä. umgehend einen Arzt auf.

1. Drücken Sie auf den **EIN/AUS**-Schalter, um den Mähroboter zu starten.
2. Platzieren Sie den Mähroboter in der Ladestation. Schieben Sie den Mähroboter soweit es geht hinein, um so einen sicheren Kontakt zwischen dem Mähroboter und der Ladestation herzustellen. Siehe Ladekontakte in *Produktübersicht auf Seite 5*
3. Das Display zeigt die Meldung an, dass der Ladevorgang läuft.

#### 4.8 Einstellen der Schnitthöhe

Die Schnitthöhe kann zwischen MIN (2 cm) und MAX (5 cm) eingestellt werden.

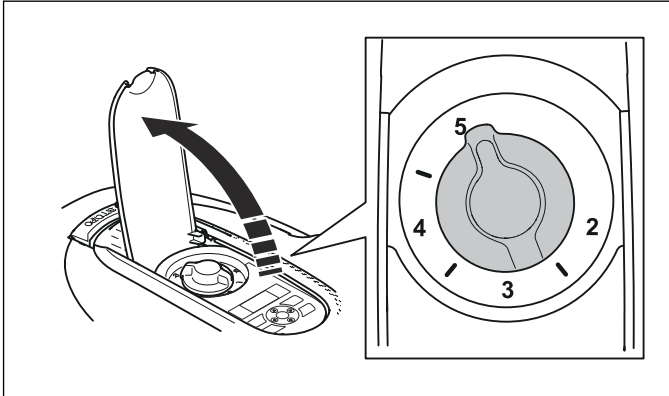


**ACHTUNG:** In den ersten Wochen nach einer Neuinstallation muss die Schnitthöhe auf MAX eingestellt werden, damit das Schleifenkabel nicht beschädigt wird. Danach kann die Schnitthöhe schrittweise jede Woche gesenkt

werden, bis die gewünschte Schnitthöhe erreicht ist.

#### 4.8.1 So stellen Sie die Schnitthöhe ein

1. Drücken Sie die **STOP**-Taste, um den Mähroboter anzuhalten.
2. Öffnen Sie die Abdeckung.



3. Drehen Sie den Knopf an die entsprechende Position.
  - Drehen Sie im Uhrzeigersinn, um die Schnitthöhe zu erhöhen.
  - Drehen Sie gegen den Uhrzeigersinn, um die Schnitthöhe zu verringern.
4. Schließen Sie die Abdeckung.



## 5 Wartung

### 5.1 Einführung – Wartung

Zur Gewährleistung einer besseren Betriebszuverlässigkeit und einer längeren Lebensdauer überprüfen und reinigen Sie den Mähroboter regelmäßig und tauschen Sie ggf. Verschleißteile aus. Alle Wartungs- und Servicearbeiten müssen gemäß den Anweisungen von GARDENA durchgeführt werden. Siehe *Garantiebedingungen auf Seite 57*.

Bei der ersten Verwendung des Mähroboters sollten der Messerteller und die Klingen einmal wöchentlich überprüft werden. Wenn in dieser Zeit wenig Verschleiß feststellbar ist, können zukünftige Prüfungen in größeren Abständen erfolgen.

Es ist wichtig, dass der Messerteller sich frei und leicht dreht. Die Kanten der Klingen sollten nicht beschädigt werden. Die Lebensdauer der Klingen kann stark variieren und hängt u. a. von Folgendem ab:

- Betriebszeit und Größe des Arbeitsbereichs
- Grassorte und saisonale Pflanzenentwicklung
- Erde, Sand und Einsatz von Düngern
- Das Vorhandensein von Tannenzapfen, Fallobst, Spielzeug, Steinen, Wurzeln oder Sonstigem

Bei Einsatz unter günstigen Bedingungen beträgt die normale Lebensdauer 3 bis 6 Wochen. Informationen zum Austauschen der Klingen finden Sie unter *So tauschen Sie die Messer aus: auf Seite 42*.

**Hinweis:** Das Arbeiten mit stumpfen Klingen führt zu einem schlechteren Mähergebnis. Der Rasen wird nicht sauber geschnitten und es wird mehr Energie benötigt, was dazu führt, dass der Mähroboter einen kleineren Bereich bearbeiten kann.



**WARNUNG:** Der Mähroboter muss ausgeschaltet werden, bevor Wartungsarbeiten ausgeführt werden. Der Mähroboter ist deaktiviert, wenn die Anzeigelampe am **EIN-/AUS-Schalter** nicht leuchtet.



**WARNUNG:** Tragen Sie stets Schutzhandschuhe.

### 5.2 Reinigung des Mähroboters

Es ist wichtig, dass Sie den Mähroboter stets sauber halten. Ein Mähroboter mit umfangreichen Grasansammlungen arbeitet an Abhängen deutlich schlechter. Es wird empfohlen, zur Reinigung eine Bürste zu verwenden.

Von GARDENA ist ein spezielles Reinigungs- und Wartungskit als Zubehör erhältlich. Bitte wenden Sie sich an den GARDENA-Kundenservice.

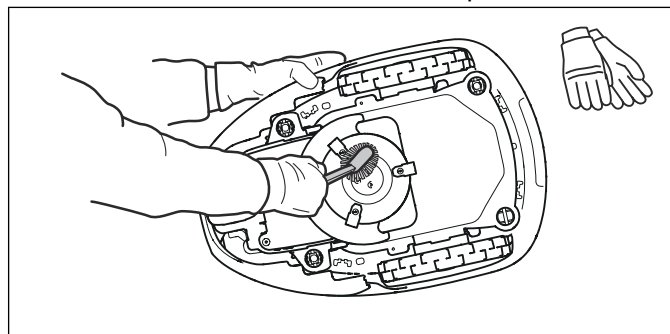


**ACHTUNG:** Reinigen Sie den Mähroboter niemals mit einem Hochdruckreiniger.

Verwenden Sie keine Lösungsmittel zur Reinigung.

#### 5.2.1 Chassis und Messerteller

1. Drücken Sie drei Sekunden lang auf den **EIN-/AUS-Schalter**, um den Mähroboter auszuschalten.
2. Überprüfen Sie, dass die Anzeigelampe am **EIN-/AUS-Schalter** nicht leuchtet.
3. Wenn der Mähroboter stark verschmutzt ist, reinigen Sie ihn mit einem Gartenschlauch. Verwenden Sie keinen Hochdruckreiniger.
4. Heben/kippen Sie den Mähroboter auf die Seite.
5. Reinigen Sie die Messerscheibe und das Chassis, z. B. mit einer Spülbürste. Prüfen Sie gleichzeitig, ob sich der Messerteller frei drehen lässt und die Abdeckung zum Schutz der Füße nicht berührt. Stellen Sie auch sicher, dass die Klingen intakt sind und sich frei bewegen können. Dringen langes Gras oder andere Gegenstände ein, können die Messerteller behindert werden. Auch ein geringfügiges Abbremsen führt zu erhöhtem Energieverbrauch und schließlich dazu, dass der Mähroboter nicht mit maximaler Kapazität mäht.



#### 5.2.2 Chassis

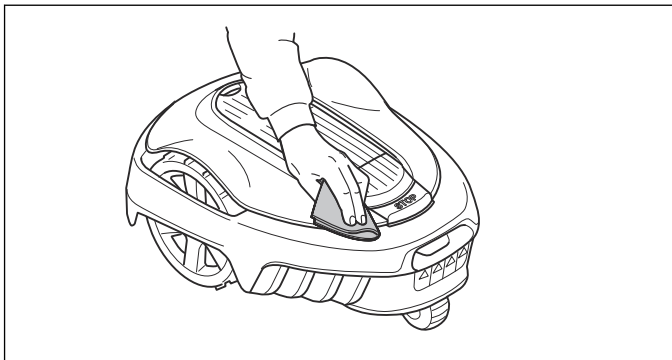
Die Unterseite des Chassis reinigen. Dies sollte mit einer Bürste oder einem feuchten Tuch erfolgen.

#### 5.2.3 Räder

Den Bereich um die Vorder- und Hinterräder sowie um die Vorderradaufhängung reinigen. Gras auf den Rädern kann die Leistung des Mähroboters an Hängen beeinflussen.

#### 5.2.4 Gehäuse

Die Reinigung des Gehäuses sollte mit einem feuchten, feinen Schwamm oder einem Tuch erfolgen. Wenn das Gehäuse sehr verschmutzt ist, kann es notwendig sein, es mit einer Seifenlauge oder Spülmittel zu reinigen.



### 5.2.5 Ladestation

Befreien Sie die Ladestation regelmäßig von Gras, Blättern, Zweigen und anderen Gegenständen, die das Andocken erschweren könnten.

### 5.3 Austausch der Messer

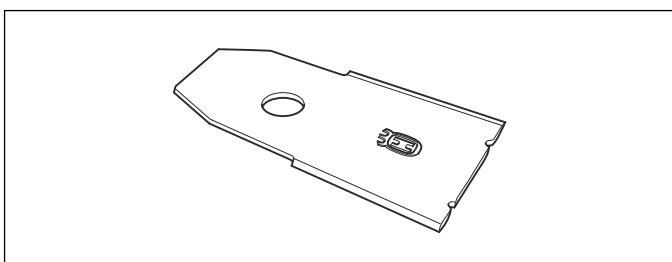


**WARNUNG:** Verwenden Sie grundsätzlich immer Klingen und Schrauben des richtigen Typs. GARDENA kann nur bei der Verwendung von Originalklingen die Sicherheit garantieren. Wenn nur die Klingen ausgetauscht werden und die Schrauben weiterhin genutzt werden, kann dies zu einem Verschleiß der Schrauben beim Mähen und Schneiden führen. Die Klingen können dann aus dem Gehäuse getrieben werden und schwere Verletzungen verursachen.

Ersetzen Sie abgenutzte oder beschädigte Teile aus Sicherheitsgründen. Selbst wenn die Klingen intakt sind, sollten sie für ein optimales Mähergebnis und geringen Energieverbrauch regelmäßig ausgetauscht werden.

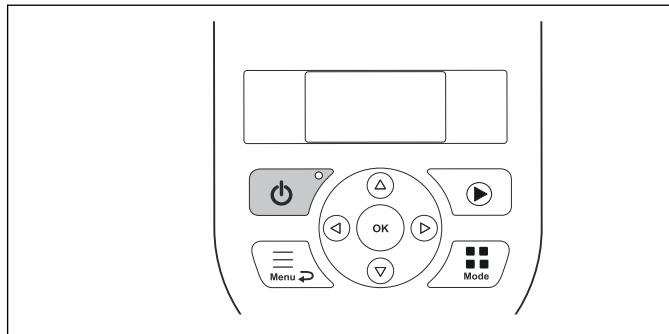
Der Mähroboter verfügt über drei Klingen, die in den Messerteller eingeschraubt sind. Alle drei Klingen und Schrauben müssen bei Bedarf gleichzeitig ausgetauscht werden, damit das Schneidsystem richtig ausgewuchtet ist.

Verwenden Sie GARDENA Originalklingen, die mit dem gekrönten H-Logo geprägt sind, siehe *Garantiebedingungen auf Seite 57*.

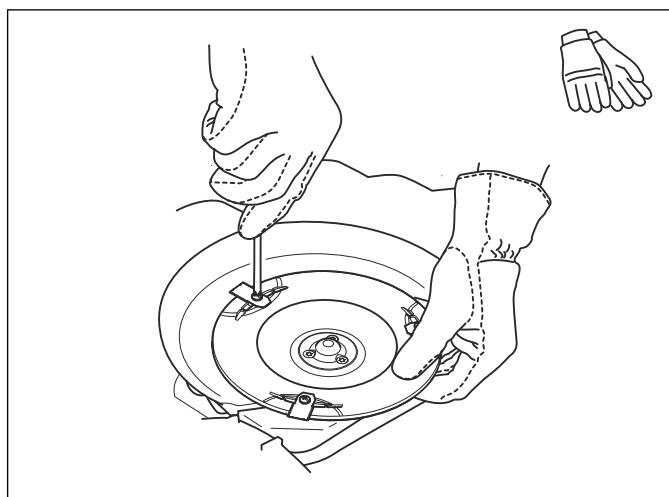


#### 5.3.1 So tauschen Sie die Messer aus:

1. Drücken Sie auf die **STOP**-Taste.
2. Öffnen Sie die Abdeckung.
3. Drücken Sie drei Sekunden lang auf den **EIN-/AUS**-Schalter, um den Mähroboter auszuschalten.



4. Überprüfen Sie, dass die Anzeigelampe am **EIN-/AUS**-Schalter nicht leuchtet.
5. Drehen Sie den Mähroboter um. Legen Sie den Mähroboter auf eine weiche, saubere Oberfläche, um so Beschädigungen des Gehäuses und der Abdeckung zu vermeiden.
6. Entfernen Sie die 3 Schrauben. Benutzen Sie dazu einen Schlitz- oder Kreuzschraubendreher.



7. Entfernen Sie alle Messer und Schrauben.
8. Befestigen Sie die neuen Messer und ziehen Sie die Schrauben fest.
9. Stellen Sie sicher, dass sich die Klingen frei bewegen können.

### 5.4 Software-Update

Wird die Wartung durch den GARDENA-Kundenservice durchgeführt, werden verfügbare Software-Updates für den Mähroboter vom Servicetechniker heruntergeladen. Besitzer von GARDENA-Mährobotern können die Software jedoch aktualisieren, wenn dies von GARDENA veranlasst wird. Registrierte Benutzer werden in dem Fall per E-Mail entsprechend informiert.

### 5.5 Akku

Die Batterie ist wartungsfrei. Die Lebensdauer ist dennoch auf zwei bis vier Jahre beschränkt.

Die Lebensdauer der Batterie hängt von der Länge der Saison und von der Stundenzahl ab, die der Mähroboter in Betrieb ist. Eine lange Saison oder eine große Zahl Betriebsstunden pro Tag führen dazu, dass die Batterie häufiger ausgetauscht werden muss.



**WARNUNG:** Laden Sie den Mähroboter nur mit einer Ladestation, die dafür vorgesehen ist.

Eine inkorrekte Verwendung kann zu elektrischen Schlägen, Überhitzung oder Austreten von ätzender Flüssigkeit aus der Batterie führen. Spülen Sie den Bereich im Falle eines Austretens von Elektrolyt mit Wasser. Suchen Sie bei Kontakt mit den Augen o.ä. umgehend einen Arzt auf.



**ACHTUNG:** Die Batterie muss am Ende der Saison vor der Winterlagerung vollständig aufgeladen werden. Wird die Batterie nicht vollständig geladen, kann sie beschädigt werden, was in bestimmten Fällen dazu führt, dass sie unbrauchbar wird.

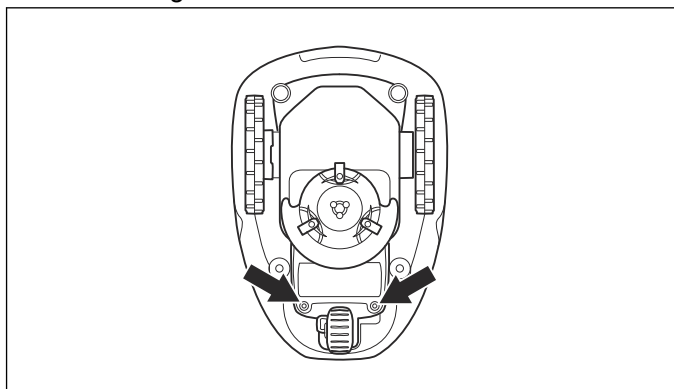
Wenn die Betriebszeiten des Mähroboters zwischen den einzelnen Aufladungen kürzer als üblich werden, ist dies ein Anzeichen dafür, dass die Batterie das Ende ihrer Lebensdauer erreicht und ggf. ausgetauscht werden sollte. Die Batterie braucht solange nicht ausgetauscht zu werden, wie der Mähroboter den Rasen noch gut schneiden kann.

### 5.5.1 Batteriewechsel



**WARNUNG:** Verwenden Sie nur vom Hersteller empfohlene Originalakkus. Bei der Verwendung von anderen Akkus kann die Produktsicherheit nicht gewährleistet werden. Verwenden Sie keine nicht aufladbaren Akkus. Das Gerät muss bei der Akkuentnahme vom Stromnetz getrennt sein.

1. Drücken Sie drei Sekunden lang auf den **EIN-/AUS-**Schalter, um den Mähroboter auszuschalten.
2. Überprüfen Sie, dass die Anzeigelampe am **EIN-/AUS-**Schalter nicht leuchtet.
3. Stellen Sie die Schnitthöhe auf MIN (2) ein.
4. Drehen Sie den Mähroboter um. Legen Sie den Mähroboter auf eine weiche, saubere Oberfläche, um so Beschädigungen des Gehäuses und der Displayabdeckung zu vermeiden.
5. Um die Batterieabdeckung herum sauber wischen.
6. Schrauben Sie die Schrauben (Torx 20) der Batterieabdeckung ab, und entfernen Sie die Abdeckung.

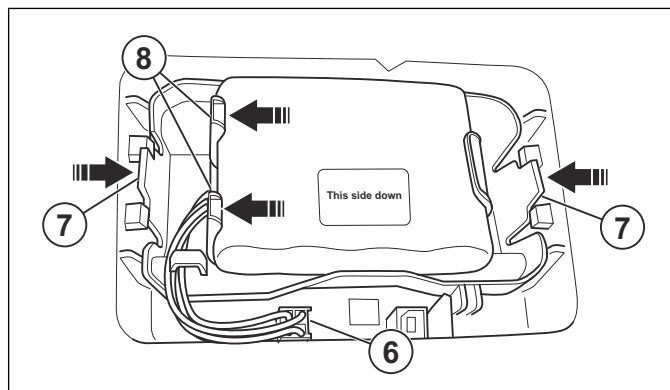


7. Lösen Sie die Arretierung der Anschlussklemme und ziehen Sie diesen nach oben ab.



**ACHTUNG:** Ziehen Sie nicht an den Kabeln!

8. Lösen Sie die Verriegelung des Akkuhalters und heben Sie den Akkuhalter (einschließlich des Akkus) aus dem Mähroboter.



9. Lösen Sie die Verriegelung des Akkus und nehmen Sie den Akku aus dem Akkuhalter heraus.
10. Setzen Sie den neuen Akku in den Akkuhalter ein.

**Hinweis:** Der Aufkleber „This side down“ (Diese Seite nach unten) muss beim Einsetzen des Akkus nach oben weisen. Die Markierung „This side down“ (Diese Seite nach unten) weist demnach nach unten, wenn der Mähroboter auf seinen Rädern steht.

11. Setzen Sie den Akkuhalter (einschließlich des Akkus) wieder in den Mähroboter ein.
12. Schließen Sie das Kabel an.
13. Setzen Sie die Batterieabdeckung auf, ohne dabei die Kabel einzuklemmen. Sollte das Siegel auf der Batterieabdeckung sichtlich beschädigt sein, muss die ganze Batterieabdeckung ausgetauscht werden.
14. Ziehen Sie die vier Schrauben der Batterieabdeckung (Torx 20) wieder vorsichtig fest.

### 5.6 Winterservice

Lassen Sie den Mähroboter vor der Lagerung für den Winter durch einen GARDENA Händler vor Ort warten. Regelmäßiger Winterservice bewahrt den guten Zustand des Mähroboters und schafft die besten Bedingungen für die neue Saison ohne Störungen.

Die Wartung umfasst normalerweise folgende Arbeiten:

- Sorgfältige Reinigung von Gehäuse, Chassis, Messerteller und allen anderen beweglichen Teilen.
- Funktionsprüfung von Mäher und den einzelnen Komponenten.
- Kontrolle und bei Bedarf Austausch der Verschleißteile wie Klingen und Lager.
- Prüfung der Batteriekapazität des Mähers und ggf. Empfehlung zum Austausch.
- Wenn neue Software zur Verfügung steht, kümmert sich der GARDENA Händler vor Ort darum, den Mähroboter zu aktualisieren.

## 6 Fehlerbehebung

### 6.1 Einführung – Fehlersuche

In diesem Kapitel werden Fehler und Störungen beschrieben. Es kann als Anleitung dienen, falls der Mähroboter nicht ordnungsgemäß funktioniert. Weitere Vorschläge zur Fehlerbehebung finden Sie auf [www.gardena.com](http://www.gardena.com).

### 6.2 Fehlermeldungen

Nachstehend folgt eine Liste der Fehlermeldungen, die auf dem Display des Mähroboters angezeigt werden können. Sollte die gleiche Meldung häufiger erscheinen, sollten Sie sich mit dem GARDENA-Kundenservice in Verbindung setzen.

| Mitteilung                        | Ursache   | Maßnahme   |
|-----------------------------------|---|--|
| <i>Radmotor blockiert, links</i>  | Gras oder andere Gegenstände haben sich um das Antriebsrad gewickelt.                                     | Das Antriebsrad überprüfen und das Gras oder die anderen Gegenstände entfernen.  |
| <i>Radmotor blockiert, rechts</i> | Gras oder andere Gegenstände haben sich um das Antriebsrad gewickelt.                                     | Das Antriebsrad überprüfen und das Gras oder die anderen Gegenstände entfernen.  |
| <i>Schneidsystem blockiert</i>    | Gras oder andere Gegenstände haben sich um den Messerteller gewickelt.                                    | Das Antriebsrad überprüfen und das Gras oder die anderen Gegenstände entfernen.  |
|                                   | Der Messerteller liegt in einer Wasserlache.  | Den Mähroboter wegbewegen und Wasseransammlungen im Arbeitsbereich vermeiden.  |
| <i>Kein Schleifensignal</i>       | Das Netzgerät ist nicht angeschlossen.  | Kontrollieren und prüfen Sie den Steckdosenanschluss um zu sehen, ob der Fehlerstromschutzschalter ausgelöst wurde oder nicht. Prüfen, ob das Niederspannungskabel an die Ladestation angeschlossen ist.   |
|                                   | Das Niederspannungskabel ist beschädigt oder nicht an die Ladestation angeschlossen.                      | Prüfen, ob das Niederspannungskabel nicht beschädigt ist. Prüfen Sie auch, ob es ordnungsgemäß an der Ladestation und dem Netzgerät angeschlossen ist.   |
|                                   | Das Begrenzungskabel ist nicht an die Ladestation angeschlossen.  | Prüfen, ob die Anschlussklemmen des Begrenzungskabels richtig an der Ladestation befestigt sind. Tauschen Sie Anschlussklemmen aus, falls sie beschädigt sind. Siehe <i>Anschließen des Begrenzungskabels auf Seite 19</i> .                               |
|                                   | Das Begrenzungskabel ist gebrochen.   | Unterbrochene Stelle finden. Beschädigten Schleifenkabelabschnitt durch ein neues Schleifenkabel ersetzen und mit einem Originalverbinder an das bestehende Kabel anschließen. Siehe <i>Unterbrechungen/Brüche im Schleifenkabel finden auf Seite 50</i> . |
|                                   | Der <i>ECO-Modus</i> ist aktiviert und der Mähroboter hat versucht, außerhalb der Ladestation zu starten. | Platzieren Sie den Mähroboter in der Ladestation und drücken Sie auf die <b>STOP</b> -Taste. Siehe <i>Einstellungen auf Seite 27</i> .   |
|                                   | Das Begrenzungskabel überkreuzt sich auf dem Weg von oder zu einer Insel.                                 | Überprüfen Sie, ob das Begrenzungskabel vorschriftsmäßig verlegt ist, z. B. in der richtigen Richtung um die Insel herum. Siehe <i>Installation auf Seite 30</i> .   |
|                                   | Die Verbindung zwischen dem Mähroboter und der Ladestation wurde unterbrochen.                            | Platzieren Sie den Mähroboter in der Ladestation und erzeugen Sie ein neues Schleifensignal, siehe <i>Neues Schleifensignal auf Seite 28</i> .   |
|                                   | Störungen durch Metallgegenstände (Zaun) oder vergrabene Stromkabel in der Nähe.                          | Versuchen Sie, das Begrenzungskabel anders zu verlegen.  |

| <b>Mitteilung</b>                  | <b>Ursache</b>  | <b>Maßnahme</b>  |
|------------------------------------|---|--|
| <i>Festgefahren</i>                | Der Mähroboter hat sich festgefahren.   | Befreien Sie den Mähroboter und beheben Sie die Problemursache.  |
|                                    | Der Mähroboter hat sich innerhalb mehrerer Hindernisse festgefahren.  | Prüfen Sie, ob ein Hindernis die Fortbewegung des Mähroboters blockiert.   |
| <i>Außerhalb Arbeitsbereich</i>    | Die Begrenzungskabelanschlüsse an der Ladestation sind verkreuzt.   | Prüfen, ob das Begrenzungskabel korrekt angeschlossen ist.   |
|                                    | Das Begrenzungskabel grenzt zu nah an den Arbeitsbereich.   | Prüfen, ob das Begrenzungskabel gemäß den Anweisungen korrekt verlegt worden ist. Siehe <i>Installation auf Seite 30</i> .   |
|                                    | Der Arbeitsbereich hat beim Begrenzungskabel zu viel Neigung.   |  |
|                                    | Das Begrenzungskabel ist in der falschen Richtung um eine Insel verlegt worden.                                 |  |
|                                    | Störungen durch Metallgegenstände (Zaun) oder vergrabene Stromkabel in der Nähe.                                | Versuchen Sie, das Begrenzungskabel anders zu verlegen.  |
|                                    | Der Mähroboter kann das Signal nur schwer von einer anderen Mähroboter-Installation in der Nähe unterscheiden.  | Platzieren Sie den Mähroboter in der Ladestation und erzeugen Sie ein neues Schleifensignal, siehe <i>Neues Schleifensignal auf Seite 28</i> .                                   |
| <i>Batterie leer</i>               | Der Mähroboter findet die Ladestation nicht.  | Prüfen Sie, ob Ladestation und Leitkabel in Übereinstimmung mit den Anweisungen installiert wurden. Siehe <i>Installation des Leitkabels auf Seite 20</i> .                      |
|                                    | Das Leitkabel ist gerissen oder nicht angeschlossen.  | Unterbrochene Stelle finden und Problem beheben.   |
|                                    | Die Batterie ist defekt.  | Batterie austauschen. Siehe <i>Akku auf Seite 42</i> .   |
|                                    | Die Antenne der Ladestation ist defekt.   | Prüfen Sie, ob die Anzeigelampe an der Ladestation rot blinkt. Siehe <i>Anzeigelampe an der Ladestation auf Seite 48</i> .   |
| <i>Falscher PIN-Code</i>           | Es wurde ein falscher PIN-Code eingegeben. Nach fünf Fehlversuchen wird die Tastatur für fünf Minuten gesperrt. | Korrekten PIN-Code eingeben. Sollten Sie den PIN-Code vergessen haben, nehmen Sie Kontakt zum GARDENA-Kundenservice auf.   |
| <i>Kein Antrieb</i>                | Der Mähroboter hat sich festgefahren.   | Befreien Sie den Mähroboter und beheben Sie die Problemursache. Falls die Ursache nasses Gras ist, warten Sie mit dem Einsatz des Mähroboters, bis der Rasen wieder trocken ist. |
|                                    | Der Arbeitsbereich umfasst einen steilen Abhang.  | Der maximal überwindbare Steigungsgrad beträgt 40 %. Steilere Abhänge sollten abgegrenzt werden. Siehe <i>Abhänge auf Seite 18</i> .   |
|                                    | Das Leitkabel wurde nicht im Winkel über den Abhang gelegt.   | Leitkabel müssen auf einem Abhang im Winkel verlegt werden. Siehe <i>Installation des Leitkabels auf Seite 20</i> .  |
| <i>Rechter Radmotor überlastet</i> | Der Mähroboter hat sich festgefahren.   | Befreien Sie den Mähroboter und beheben Sie die Problemursache. Falls die Ursache nasses Gras ist, warten Sie mit dem Einsatz des Mähroboters, bis der Rasen wieder trocken ist. |
| <i>Linker Radmotor überlastet</i>  |   |  |

| <b>Mitteilung</b>                            | <b>Ursache</b>   | <b>Maßnahme</b>   |
|--|--|---|
| <i>Ladestation blockiert</i>                 | Der Kontakt zwischen den Ladekontakten ist unzureichend. Der Mähroboter hat mehrere Ladeversuche unternommen.  | Platzieren Sie den Mähroboter in die Ladestation und prüfen Sie, ob sich die Ladekontakte von Mäher und Ladestation ungehindert berühren können.  |
|  | Ein Gegenstand behindert die Fortbewegung des Mähroboters.   | Entfernen Sie den Gegenstand.   |
|  | Die Ladestation ist verkantet oder verbogen.   | Stellen Sie sicher, dass sich die Ladestation auf einer absolut flachen und horizontalen Fläche befindet. Die Ladestation darf nicht verkantet oder verbogen sein.                        |
| <i>Eingeklemmt in Ladestation</i>            | Ein Gegenstand behindert den Mähroboter auf seiner Fahrt aus der Ladestation.  | Entfernen Sie den Gegenstand.   |
| <i>Steht auf dem Kopf</i>                    | Der Mähroboter neigt sich zu stark oder ist umgekippt.   | Drehen Sie den Mähroboter wieder richtig herum.   |
| <i>Manuell laden</i>                         | Der Mähroboter befindet sich im Betriebsmodus <i>Nebenbereich</i> .  | Platzieren Sie den Mähroboter in der Ladestation. Dies ist normal. Es müssen keine Maßnahmen ergriffen werden.  |
| <i>Nächster Start hh:mm</i>                  | Die Zeitplan-Einstellung verhindert das Arbeiten des Mähroboters.  | Ändern Sie die Zeitplan-Einstellungen. Siehe <i>Erweitert auf Seite 25</i> .  |
|  | Der Mäher befindet sich in der Pause. Der Mähroboter ist mit einem eingebauten Stand-by-Zeitraum ausgestattet, der sich auf die Tabelle „Stand-by-Zeit“ bezieht. | Dies ist normal. Es müssen keine Maßnahmen ergriffen werden. Siehe <i>Zeitplan und Stand-by auf Seite 38</i> .  |
|  | Die Zeiteinstellung des Mähroboters ist falsch.  | Stellen Sie die Zeit ein. Siehe <i>Einstellen des Zeitplans auf Seite 38</i> .  |
| <i>Das heutige Mähen ist abgeschlossen</i>   | Der Mäher befindet sich in der Pause. Der Mähroboter ist mit einem eingebauten Stand-by-Zeitraum ausgestattet, der sich auf die Tabelle „Stand-by-Zeit“ bezieht. | Dies ist normal. Es müssen keine Maßnahmen ergriffen werden. Siehe <i>Zeitplan und Stand-by auf Seite 38</i> .  |
| <i>Angehoben</i>                             | Der Hebesensor wurde aktiviert, da sich der Mäher festgefahren hat.  | Befreien Sie den Mäher  |
| <i>Stoßsensor ist defekt, hinten/vorne</i>   | Das Mähergehäuse kann sich nicht frei auf dem Chassis bewegen.   | Prüfen Sie, ob sich das Mähergehäuse relativ frei um das Chassis bewegen lässt.<br><br>Falls das Problem weiterhin besteht, sollten Sie einen autorisierten Servicetechniker hinzuziehen. |
| <i>Problem am rechten/linken Radantrieb</i>  | Gras oder andere Gegenstände haben sich um das Antriebsrad gewickelt.  | Reinigen Sie die Räder und den umliegenden Bereich.   |
| <i>Sicherheitsfunktion defekt</i>            | Vorübergehendes Elektronik- oder Softwareproblem des Mähers.   | Starten Sie den Mäher neu.  |
| <i>Elektronisches Problem</i>                |  | Falls das Problem weiterhin besteht, sollten Sie einen autorisierten Servicetechniker hinzuziehen.  |
| <i>Problem Schleifensensor, hinten/vorne</i> |  |   |
| <i>Problem Ladesystem</i>                    |  |   |
| <i>Kippsensorproblem</i>                     |  |   |
| <i>Temporäres Problem</i>                    |  |   |

| Mitteilung                                      | Ursache  | Maßnahme  |
|---|--|---|
| <i>Vorübergehendes Batterieproblem</i>          | Vorübergehende Batterie- oder Softwareproblem des Mähers.  | Starten Sie den Mäher neu.<br><br>Trennen Sie die Batterie und schließen Sie sie erneut an.<br><br>Falls das Problem weiterhin besteht, sollten Sie einen autorisierten Servicetechniker hinzuziehen. |
| <i>Batterieproblem</i>                          |  |   |
| <i>Ladestrom zu hoch</i>                        | Falsches oder defektes Netzteil.   | Starten Sie den Mäher neu.<br><br>Falls das Problem weiterhin besteht, sollten Sie einen autorisierten Servicetechniker hinzuziehen.  |
| <i>Verbindungsproblem</i>                       | Potenzielles Problem auf der Verbindungs-Leiterplatte im Mäher.                                      | Starten Sie den Mäher neu.<br><br>Falls das Problem weiterhin besteht, sollten Sie einen autorisierten Servicetechniker hinzuziehen.  |
| <i>Verbindungseinstellung wiederhergestellt</i> | Die Verbindungseinstellungen wurden aufgrund eines Fehlers wiederhergestellt.                        | Bitte überprüfen und ändern Sie die Einstellungen, wenn nötig.  |
| <i>Mangelhafte Signalqualität</i>               | Die Verbindungs-Leiterplatte im Mäher ist falsch herum montiert oder der Mäher selbst ist umgekippt. | Stellen Sie sicher, dass der Mäher nicht verkehrt herum oder gekippt ist. Falls das Problem weiterhin besteht, sollten Sie einen autorisierten Servicetechniker hinzuziehen.                          |

### 6.3 Info-Meldungen

Nachstehend folgt eine Liste der Info-Meldungen, die auf dem Display des Mähroboters angezeigt werden können. Sollte die gleiche Meldung häufiger erscheinen, sollten Sie sich mit dem GARDENA-Kundenservice in Verbindung setzen.

| Mitteilung                      | Ursache  | Maßnahme   |
|---------------------------------|--|--|
| <i>Batterie schwach</i>         | Der Mähroboter findet die Ladestation nicht.                             | Prüfen Sie, ob Ladestation und Leitkabel in Übereinstimmung mit den Anweisungen installiert wurden. Siehe <i>Installation des Leitkabels auf Seite 20</i> .                          |
|                                 | Das Leitkabel ist gerissen oder nicht angeschlossen.                     | Unterbrochene Stelle finden und Problem beheben.   |
|                                 | Die Batterie ist defekt.   | Batterie austauschen. Siehe <i>Akku auf Seite 42</i> .   |
|                                 | Die Antenne der Ladestation ist defekt.                                  | Prüfen Sie, ob die Anzeigelampe an der Ladestation rot blinkt. Siehe <i>Anzeigelampe an der Ladestation auf Seite 48</i> .   |
| <i>Standardeinstellungen</i>    | Bestätigung, dass <i>Benutzereinst. zurücksetzen</i> durchgeführt wurde. | Dies ist normal. Es sind keine Maßnahmen erforderlich.   |
| <i>Leitkabel nicht gefunden</i> | Das Leitkabel ist nicht an die Ladestation angeschlossen.                | Prüfen Sie, ob die Anschlussklemme des Leitkabels richtig an der Ladestation befestigt ist. Siehe <i>Installation des Leitkabels auf Seite 20</i> .                                  |
|                                 | Unterbrechung im Leitkabel.  | Unterbrochene Stelle finden. Beschädigten Kabelabschnitt des Leitkabels durch ein neues Schleifenkabel ersetzen und mit einem Originalverbinder an das bestehende Kabel anschließen. |
|                                 | Das Leitkabel ist nicht an der Begrenzungsschleife angeschlossen.        | Den korrekten Anschluss des Leitkabels an der Begrenzungsschleife prüfen. Siehe <i>Verlegen und Anschließen des Leitkabels auf Seite 21</i> .  |

| Mitteilung                           | Ursache  | Maßnahme   |
|--------------------------------------|--|--|
| <i>Kalibr. Leitkabel ohne Erfolg</i> | Der Mähroboter konnte das Leitkabel nicht kalibrieren. | Stellen Sie sicher, dass die Leitkabel gemäß Anweisungen installiert sind, siehe <i>Installation des Leitkabels auf Seite 20</i> . Stellen Sie außerdem sicher, dass der Mindestabstand auf der linken Seite des Leitkabels eingehalten wurde. Siehe <i>Erste Einrichtung auf Seite 22</i> . |
| <i>Kalibr. Leitkabel beendet</i>     | Der Mähroboter kalibriert jetzt das Leitkabel.         | Es sind keine Maßnahmen erforderlich.  |

#### 6.4 Anzeigelampe an der Ladestation

Leuchtet die Anzeigelampe an der Ladestation dauerhaft oder blinkt grün, weist dies auf eine vollständige und betriebsfähige Installation hin. Sollte die Lampe nicht dauerhaft grün leuchten, die Fehlersuche zu Rate ziehen.

Weitere Hilfestellungen finden Sie auf [www.gardena.com](http://www.gardena.com). Sollten Sie dennoch Hilfe benötigen, setzen Sie sich mit dem GARDENA-Kundenservice in Verbindung.

| Lampe                                | Ursache  | Maßnahme   |
|--------------------------------------|--|--|
| <i>Lampe leuchtet dauerhaft grün</i> | Gutes Signal   | Es sind keine Maßnahmen erforderlich.  |
| <i>Lampe blinkt grün</i>             | Das Signal ist gut, und der <i>ECO-Modus</i> ist aktiviert.  | Es sind keine Maßnahmen erforderlich. Weitere Informationen zum <i>ECO-Modus</i> finden Sie unter <i>Einstellungen auf Seite 27</i> .  |
| <i>Lampe blinkt blau</i>             | Das Begrenzungskabel ist nicht an die Ladestation angeschlossen.   | Prüfen, ob die Anschlussklemmen des Begrenzungskabels richtig an der Ladestation befestigt sind. Siehe <i>Anschließen des Begrenzungskabels auf Seite 19</i> .                       |
|                                      | Unterbrechung des Begrenzungskabels.   | Unterbrochene Stelle finden. Beschädigten Schleifenkabelabschnitt durch ein neues Schleifenkabel ersetzen und mit einem Originalverbinder an das bestehende Kabel anschließen.       |
| <i>Lampe blinkt gelb</i>             | Das Leitkabel ist nicht an die Ladestation angeschlossen.  | Prüfen, ob die Anschlussklemme des Leitkabels richtig an der Ladestation befestigt ist. Siehe <i>Verlegen und Anschließen des Leitkabels auf Seite 21</i>                            |
|                                      | Unterbrechung im Leitkabel.  | Unterbrochene Stelle finden. Beschädigten Kabelabschnitt des Leitkabels durch ein neues Schleifenkabel ersetzen und mit einem Originalverbinder an das bestehende Kabel anschließen. |
| <i>Lampe blinkt rot</i>              | Signal der Ladestationsantenne unterbrochen.   | Wenden Sie sich an den GARDENA-Kundenservice.  |
| <i>Lampe leuchtet dauerhaft rot</i>  | Fehler in der Leiterplatte oder falsches Netzteil in der Ladestation. Der Fehler sollte von einem autorisierten Servicetechniker behoben werden. | Wenden Sie sich an den GARDENA-Kundenservice.  |



## 6.5 Symptome

Wenn Ihr Mähroboter nicht wie erwartet funktioniert, folgen Sie den Anweisungen zur Fehlerbehebung unten.

Auf [www.gardena.com](http://www.gardena.com) finden Sie eine Seite mit häufig gestellten Fragen (FAQs). Dort finden Sie auch detailliertere Antworten zu einer Vielzahl von Standardfragen. Sollten Sie noch immer keine Lösung für Ihr Problem gefunden haben, nehmen Sie Kontakt mit dem GARDENA-Kundenservice auf.

| Symptome  | Ursache   | Maßnahme   |
|---|---|--|
| Der Mähroboter hat Probleme beim Andocken.                          | Das Begrenzungskabel, das aus der Ladestation herausführt, wurde nicht lange genug in gerader Linie verlegt.  | Prüfen Sie, ob die Ladestation korrekt installiert wurde, gemäß den Anweisungen in <i>Installieren und Anschließen der Ladestation auf Seite 14</i>  |
|   | Das Leitkabel wurde nicht in die Öffnung unten an der Ladestation eingesteckt.  | Für einen einwandfreien Betrieb ist es unabdingbar, dass das Leitkabel absolut gerade und korrekt unter der Ladestation verlegt wurde. Aus diesem Grund ist sicherzustellen, dass das Leitkabel stets in der Öffnung der Ladestation steckt. Siehe <i>Verlegen und Anschließen des Leitkabels auf Seite 21</i> . |
|   | Die Ladestation befindet sich an einem Hang.  | Stellen Sie die Ladestation auf einem völlig ebenen Untergrund auf. Siehe <i>Optimaler Standort der Ladestation auf Seite 12</i> .   |
| Der Mähroboter arbeitet zur falschen Zeit.                          | Die Uhr des Mähroboters muss eingestellt werden.  | Uhr einstellen. Siehe <i>Zeit und Datum auf Seite 31</i> .   |
|   | Die Start- und Endzeiten für das Mähen sind falsch.   | Die Start- und Stoppezeiteinstellungen für das Mähen zurücksetzen. Siehe <i>Erweitert auf Seite 25</i> .   |
| Der Mähroboter vibriert.  | Beschädigte Klingen führen zu Unwuchten im Schneidsystem.   | Untersuchen Sie die Klingen und Schrauben und tauschen Sie sie bei Bedarf aus. Siehe <i>So tauschen Sie die Messer aus: auf Seite 42</i> .   |
|   | Zu viele Klingen in der gleichen Position führen zu Unwuchten im Schneidsystem.   | Stellen Sie sicher, dass jeweils nur eine Klinge pro Schraube montiert ist.  |
|   | Verschiedene Versionen (Dicke) von GARDENA Klingen werden verwendet.  | Prüfen Sie, ob es sich um verschiedene Versionen der Klingen handelt.  |
| Der Mähroboter fährt, doch der Messerteller dreht sich nicht.       | Der Mähroboter sucht nach der Ladestation.  | Keine Maßnahme notwendig. Der Messerteller dreht sich nicht, wenn der Mähroboter nach der Ladestation sucht.   |
| Der Mähroboter mäht zwischen den Ladephasen in kürzeren Zeiträumen. | Gras oder andere Gegenstände blockieren den Messerteller.   | Entfernen und reinigen Sie den Messerteller. Siehe <i>Reinigung des Mähroboters auf Seite 41</i> .   |
|   | Die Batterie ist defekt.  | Batterie austauschen. Siehe <i>Akku auf Seite 42</i> .   |
| Mäh- und Ladezeiten sind kürzer als gewöhnlich.                     | Die Batterie ist defekt.  | Batterie austauschen. Siehe <i>Akku auf Seite 42</i> .   |
| Der Mähroboter bleibt für mehrere Stunden in der Ladestation.       | Der Mähroboter ist mit einem eingebauten Stand-by-Zeitraum ausgestattet, der sich auf die Tabelle „Stand-by-Zeit“ bezieht. Siehe <i>Stand-by auf Seite 38</i> . | Keine Maßnahme notwendig.  |
|   | Die <b>STOP</b> -Taste wurde aktiviert.   | Öffnen Sie die Abdeckung, geben Sie den PIN-Code ein und bestätigen Sie die Eingabe mit der Taste <b>OK</b> . Drücken Sie die <b>Start</b> -Taste und schließen Sie dann die Abdeckung.  |

| Symptome                         | Ursache   | Maßnahme  |
|----------------------------------|---|---|
| Uneinheitliches Schnittergebnis. | Der Mähroboter ist zu wenige Stunden am Tag in Betrieb.   | Verlängern Sie die Mähzeit. Siehe <i>Erweitert auf Seite 25</i> .   |
|                                  | Die Form des Arbeitsbereiches macht den Einsatz von <i>Bereich 1-3</i> für den Mähroboter erforderlich, damit er den Weg in alle abgelegenen Bereiche findet. | Nutzen Sie <i>Bereich 1-3</i> , um den Mähroboter in einen abgelegenen Bereich zu führen. Siehe <i>Gartenabdeckung auf Seite 28</i> .   |
|                                  | Die Einstellung <i>Wie oft?</i> entspricht nicht der Aufteilung des Arbeitsbereichs.  | Prüfen Sie, ob der richtige Wert für <i>Wie oft?</i> gewählt wurde.   |
|                                  | Zu großer Arbeitsbereich.   | Versuchen Sie, den Arbeitsbereich zu begrenzen oder verlängern Sie die Arbeitszeit. Siehe <i>Erweitert auf Seite 25</i> .   |
|                                  | Stumpfe Klingen.  | Ersetzen Sie alle Klingen. Siehe <i>So tauschen Sie die Messer aus: auf Seite 42</i> .  |
|                                  | Zu hohes Gras im Verhältnis zur eingestellten Schnitthöhe.  | Erhöhen Sie zunächst die Schnitthöhe und senken Sie sie dann wieder schrittweise.   |
|                                  | Ansammlung von Gras um den Messerteller oder die Motorwelle.  | Vergewissern Sie sich, dass sich der Messerteller frei und leicht dreht. Schrauben Sie anderenfalls den Messerteller ab und entfernen Sie Gras und Fremdkörper. Siehe <i>Reinigung des Mähroboters auf Seite 41</i> . |

## 6.6 Unterbrechungen/Brüche im Schleifenkabel finden

Brüche im Schleifenkabel rühren normalerweise von unbeabsichtigten Beschädigungen des Kabels, z. B. beim Graben mit einer Schaufel, her. In Breiten, in denen es zu Bodenfrost kommt, können scharfe Steine, die sich im Untergrund bewegen, das Kabel beschädigen. Auch das starke Spannen des Kabels bei der Installation kann zu Brüchen führen.

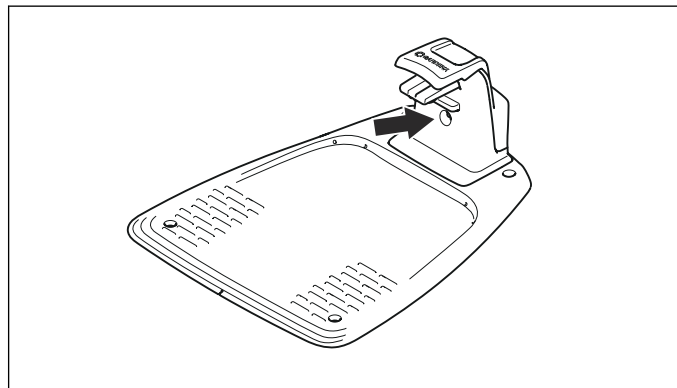
Durch zu niedriges Rasenmähen nach der Installation kann die Kabelisolierung beschädigt werden. Schäden an der Isolierung können auch erst Wochen oder Monate später zu Unterbrechungen führen. Zur Vermeidung solcher Störungen in den ersten Wochen nach der Installation immer die größte Schnitthöhe wählen und danach alle zwei Wochen die Schnitthöhe um eine Stufe absenken, bis die gewünschte Schnitthöhe erreicht ist.

Eine fehlerhafte Verbindung des Schleifenkabels kann in den ersten Wochen nach Vornahme der Verbindung ebenfalls zu Unterbrechungen führen. Wird der Originalverbinder nicht stark genug mit einer Zange zusammengedrückt oder wird ein im Vergleich zum Originalverbinder minderwertiger Verbinder verwendet, kann die Verbindung fehlerhaft sein. Bitte zunächst alle bekannten Verbindungen überprüfen, bevor die Fehlersuche fortgesetzt wird.

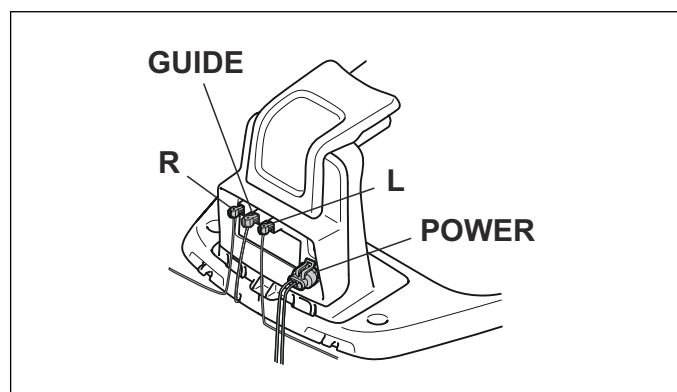
Ein Kabelbruch kann leichter gefunden werden, wenn man die Länge der Schleife in dem Bereich, in dem der Bruch vermutet wird, immer weiter halbiert, bis nur noch ein kleiner Kabelabschnitt übrig ist.

Die folgende Methode funktioniert nicht bei aktiviertem *ECO-Modus*. Stellen Sie sicher, dass der *ECO-Modus* deaktiviert ist. Siehe *ECO-Modus auf Seite 30*.

1. Prüfen, ob die Anzeigelampe an der Ladestation blau blinkt. Dies zeigt eine Unterbrechung in der Begrenzungsschleife an. Siehe *Anzeigelampe an der Ladestation auf Seite 48*.

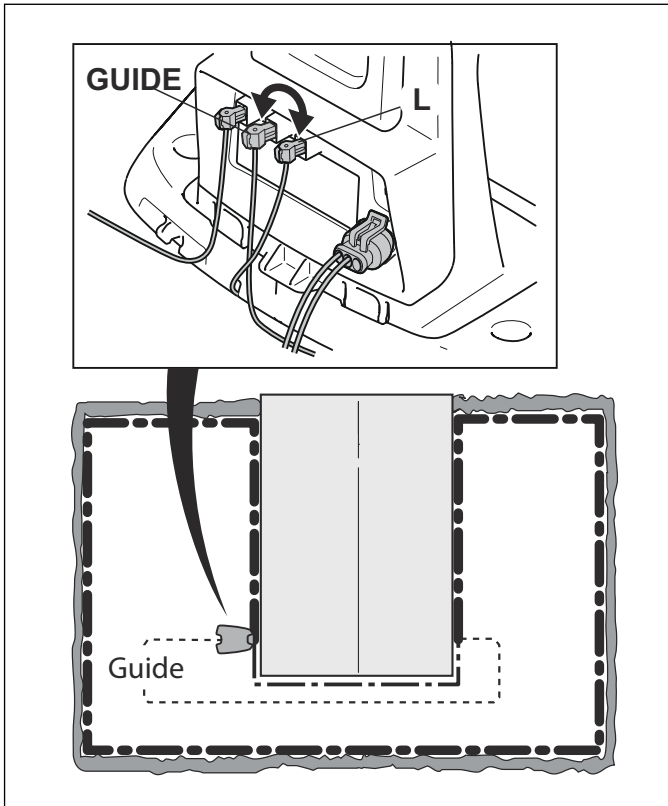


2. Prüfen Sie, ob Begrenzungskabelanschlüsse an der Ladestation korrekt vorgenommen wurden und nicht beschädigt sind. Prüfen, ob die Anzeigelampe an der Ladestation immer noch blau blinkt.



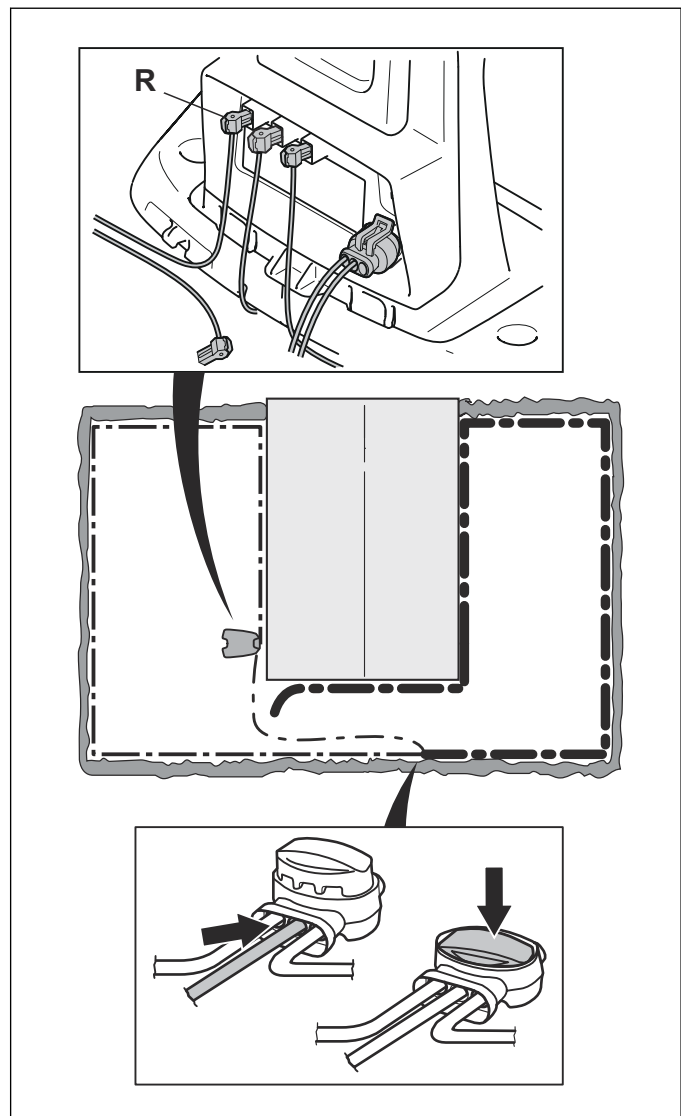
3. Anschlüsse von Leitkabel und Begrenzungskabel mit der Ladestation verbinden.  
Verbinden Sie zunächst Anschluss L und GUIDE.

Leuchtet die Anzeigelampe dauerhaft grün, befindet sich der Bruch irgendwo am Begrenzungskabel zwischen L und der Stelle, an der das Leitkabel mit dem Begrenzungskabel verbunden ist (dicke schwarze Linie in der Zeichnung).

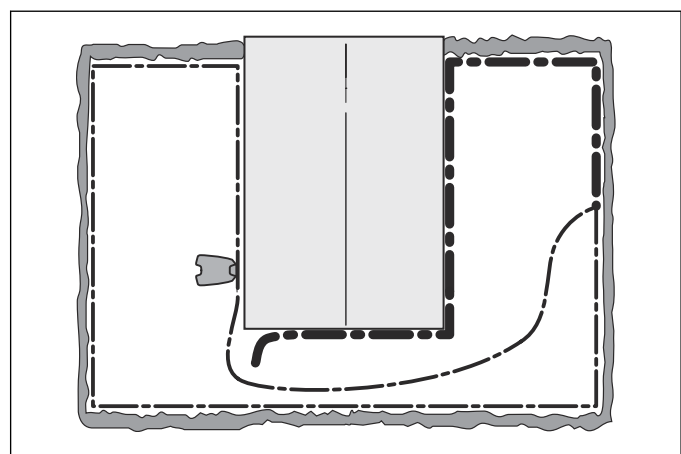


Zur Behebung des Fehlers benötigen Sie Begrenzungskabel, Anschlussklemmen und Verbinder:

- a) Ist das vermutlich defekte Begrenzungskabel kurz, so ist es am einfachsten, das gesamte Begrenzungskabel zwischen L und der Stelle auszutauschen, an der das Leitkabel mit dem Begrenzungskabel verbunden ist (dicke schwarze Linie).
- B) Wenn das vermutlich defekte Begrenzungskabel lang ist (dicke schwarze Linie), dann gehen Sie wie folgt vor: Bringen Sie L und GUIDE zurück in die Originalposition. Trennen Sie anschließend R. Schließen Sie ein neues Schleifenkabel an R an. Schließen Sie das andere Ende des neuen Schleifenkabels in der Mitte des vermutlich defekten Kabelabschnitts an.

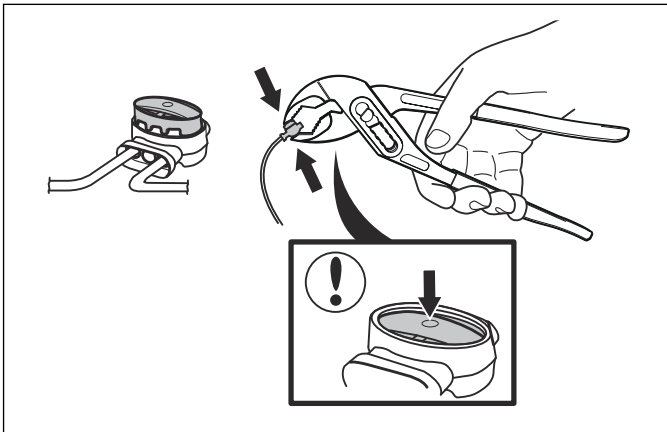


Leuchtet die Anzeigelampe jetzt grün, befindet sich der Bruch an einer Stelle zwischen dem ausgesteckten Ende und der Stelle, an der das neue Kabel angeschlossen wurde (dicke schwarze Linie unten). In diesem Fall das neue Kabel näher in Richtung ausgestecktes Ende verschieben (ungefähr in der Mitte des Bereichs, in dem der Bruch vermutet wird) und erneut prüfen, ob die Anzeigelampe grün leuchtet.



Fahren Sie fort, bis nur noch ein kurzes Teilstück den Unterschied zwischen einer dauerhaft grün leuchtenden und einer blau blinkenden Anzeigelampe ausmacht. Folgen Sie dann den Anweisungen in Schritt 5 unten.

4. Wenn Anzeigelampe weiterhin blau in Schritt 3 oben blinkt: Bringen Sie L und GUIDE zurück in die Originalposition. Schalten Sie dann R und GUIDE ein. Leuchtet die Anzeigeleuchte jetzt mit grünem Dauerlicht, trennen Sie L und schließen Sie ein neues Begrenzungskabel an L an. Schließen Sie das andere Ende des neuen Kabels in der Mitte des vermutlich defekten Kabelabschnitts an. Befolgen Sie das gleiche Verfahren wie unter 3a) und 3b).
5. Sobald der Bruch aufgespürt wurde, muss der beschädigte Abschnitt durch ein neues Kabel ersetzt werden. Stets Originalverbinder verwenden.



# 7 Transport, Lagerung und Entsorgung

## 7.1 Transport

Die enthaltenen Lithium-Ionen-Batterien unterliegen den gesetzlichen Bestimmungen zu gefährlichen Gütern. Für gewerbliche Transporte, z. B. durch Dritte oder Spediteure, müssen besondere Anforderungen bei Verpackung und Kennzeichnung eingehalten werden. Für die Vorbereitung zum Versand des Produkts muss ein Sachverständiger für gefährliche Materialien hinzugezogen werden. Bitte beachten Sie auch eventuell genauere, nationale Vorschriften.

Kleben Sie offene Kontakte ab und verpacken Sie die Batterie so, dass sie nicht in der Verpackung herumrutschen kann. Sichern Sie das Gerät bei jedem Transport.

## 7.2 Winterservice

Lassen Sie vor der Lagerung im Winter eine Wartung Ihres Mähroboters durch den GARDENA-Kundenservice vornehmen. Regelmäßiger Winterservice bewahrt den guten Zustand des Mähroboters und schafft die besten Bedingungen für die neue Saison ohne Störungen.

Die Wartung umfasst normalerweise folgende Arbeiten:

- Sorgfältige Reinigung von Gehäuse, Chassis, Messerteller und allen anderen beweglichen Teilen.
- Funktionsprüfung von Mäher und den einzelnen Komponenten.
- Kontrolle und bei Bedarf Austausch der Verschleißteile wie Klingen und Lager.
- Prüfung der Batteriekapazität des Mähers und ggf. Empfehlung zum Austausch.
- Wenn neue Software zur Verfügung steht, führt der GARDENA-Kundenservice die Aktualisierung des Mähroboters durch.

### 7.2.1 Mähroboter

Reinigen Sie den Mähroboter vor der Einlagerung im Winter sorgfältig. Siehe *Reinigung des Mähroboters auf Seite 41*.

Um die Funktion und die Lebensdauer der Batterie zu gewährleisten, ist es wichtig, den Mähroboter vor der Lagerung über den Winter aufzuladen. Platzieren Sie den Mähroboter mit geöffneter Abdeckung in der Ladestation bis das Batterie-Symbol auf dem Display anzeigt, dass die Batterie vollständig geladen ist. Schalten Sie dann den Mähroboter aus, indem Sie auf den **EIN-/AUS**-Schalter drücken. Überprüfen Sie, dass die Anzeigelampe am **EIN-/AUS**-Schalter nicht leuchtet.

Überprüfen Sie den Zustand von Verschleißteilen wie Klingen und Lager in den Hinterrädern. Nehmen Sie die nötigen Schritte vor, damit der Mähroboter für die nächste Saison in gutem Zustand ist.

Bewahren Sie den Mähroboter auf den Rädern stehend in einer trockenen, frostfreien Umgebung auf, möglichst in der Originalverpackung. Sie können den Mähroboter ebenfalls an einer Wandhalterung von GARDENA hängend lagern. Wenden Sie sich an den GARDENA-

Kundenservice für weitere Informationen zu verfügbaren Wandhalterungen.



**ACHTUNG:** Die Batterie muss am Ende der Saison vor der Winterlagerung vollständig aufgeladen werden. Wird die Batterie nicht vollständig geladen, kann sie beschädigt werden, was in bestimmten Fällen dazu führt, dass sie unbrauchbar wird.

### 7.2.2 Die Ladestation

Es wird empfohlen, die Ladestation und das Netzteil in geschlossenen Räumen aufzubewahren. Das Begrenzungskabel und das Leitkabel können im Boden verbleiben.

1. Trennen Sie die Stromversorgung der Ladestation.
2. Lösen Sie die Arretierung des Netzteils, und ziehen Sie die Anschlussklemme heraus.
3. Trennen Sie die Anschlussklemmen der Begrenzungs- und Leitkabel von der Ladestation.

Die Enden der Kabel sollten gegen Feuchtigkeit geschützt werden, z. B. indem Sie sie in eine Dose mit Fett stecken. Von GARDENA ist eine spezielle Hülle zum Schutz der Kabelenden im Winter erhältlich. Bitte wenden Sie sich an den GARDENA-Kundenservice.



**ACHTUNG:** Wenn die Ladestation im Winter draußen bleibt, muss diese während des gesamten Winters am Stromnetz und an den Begrenzungs- und Leitkabeln angeschlossen sein.

## 7.3 Nach der Lagerung im Winter

1. Überprüfen Sie, ob eine Reinigung insbesondere der Ladkontakte an dem Mähroboter und an der Ladestation erforderlich ist.
2. Wenn die Ladkontakte verbrannt aussehen oder einen Belag haben, reinigen Sie sie mit feinem Schmirgelpapier.
3. Überprüfen Sie auch die Uhrzeit- und Datumseinstellung des Mähroboters.

## 7.4 Umweltinformationen



Das Symbol auf dem GARDENA Mähroboter weist darauf hin, dass dieses Produkt nicht über den Hausmüll entsorgt werden darf. Übergeben Sie es zur Entsorgung stattdessen an eine entsprechende Recyclinganlage für elektrische und elektronische Geräte. Die Batterie muss entfernt werden, bevor das Produkt entsorgt wird.

Dadurch, dass Sie sicherstellen, dass Sie mit diesem Produkt sorgfältig umgehen, können Sie helfen, den potentiellen negativen Auswirkungen auf die Umwelt und Ihre Mitmenschen entgegenzuwirken, die sich

andernfalls durch eine unsachgemäße Entsorgung dieses Produkts ergeben können.

Genauere Informationen über die ordnungsgemäße Entsorgung dieses Produkts erhalten Sie bei Ihrer Stadtverwaltung, Ihrem Abfallentsorgungsunternehmen oder dem Geschäft, in dem Sie Ihr Produkt gekauft haben.

### **7.5 Ausbau der Batterie und Recycling**

Ausbau der Batterie aus dem Mähroboter, siehe *Batteriewechsel auf Seite 43*.

## 8 Technische Angaben

### 8.1 Technische Angaben

| Daten              | SILENO city | smart SILENO city |
|--------------------|-------------|-------------------|
| <b>Abmessungen</b> |             |                   |
| Länge, cm          | 55          | 55                |
| Breite, cm         | 38          | 38                |
| Höhe, cm           | 23          | 23                |
| Gewicht, kg        | 7,3         | 7,3               |

| Elektrisches System                               | SILENO city  | smart SILENO city  |
|---|--|--|
| Akku, Lithium-Ionen 18 V/2,1 Ah Art.-Nr.          | 584 85 28-01, 584 85 28-02                                   |  |
| Netzteil, V/28 V DC                               | 100-240  | 100-240  |
| Länge des Niederspannungskabels in m              | 5  | 5  |
| Geringster Energieverbrauch bei maximalem Einsatz | 3,9 kWh/Monat in einem Arbeitsbereich von 500 m <sup>2</sup> | 3,9 kWh/Monat in einem Arbeitsbereich von 500 m <sup>2</sup> |
| Ladestrom, A DC                                   | 1.3  | 1.3  |
| Durchschnittliche Mähzeit in min                  | 60   | 60   |
| Durchschnittliche Ladezeit in min                 | 60   | 60   |

| Begrenzungskabelantenne                                    | SILENO city | smart SILENO city |
|--|-------------|-------------------|
| Betriebsfrequenzband, Hz                                   | 300-80000   | 300-80000         |
| Maximale Funkfrequenz-Versorgung, mW bei 60 m <sup>1</sup> | < 25        | < 25              |

| Geräuschemission als Schalleistung gemessen <sup>2</sup>            | SILENO city | smart SILENO city |
|---|-------------|-------------------|
| Gemessener Schalleistungspegel, dB (A)                              | 56          | 56                |
| Geräuschemission-Unsicherheiten K <sub>WA</sub> , dB (A)            | 2           | 2                 |
| Garantierter Schalleistungspegel, dB (A)                            | 58          | 58                |
| Schalldruck-Geräuschpegel am Ohr des Benutzers, dB (A) <sup>3</sup> | 45          | 45                |

Die Geräuschemissionserklärung entspricht der Norm EN 50636-2-107:2015

| Mähen   | SILENO city                | smart SILENO city |
|---|----------------------------|-------------------|
| Schneidsystem                                   | 3 rotierende Trennscheiben |                   |
| Geschwindigkeit Messermotor, U/min              | 2500                       | 2500              |
| Stromverbrauch beim Schneiden, W +/- 20 %       | 20                         | 20                |
| Schnitthöhe, cm                                 | 2-5                        | 2-5               |
| Schnittbreite, cm                               | 16                         | 16                |
| Kleinste Breite, cm                             | 60                         | 60                |
| Maximale Hangneigung für Schnittbereich in %    | 25                         | 25                |
| Maximaler Hangneigung für Begrenzungskabel in % | 10                         | 10                |

<sup>1</sup> Maximale Ausgangsleistung zu den Antennen im Betriebsfrequenzbereich.

<sup>2</sup> **Umweltbelastende Geräuschemissionen, gemessen als Schalleistung (L<sub>WA</sub>) gemäß EG-Richtlinie 2000/14/EG. Der garantierte Schalleistungspegel beinhaltet Abweichungen bei der Produktion sowie Abweichungen vom Prüfcode mit 1–3 dB(A).**

<sup>3</sup> Unsicherheiten bei Schalldruck K<sub>pA</sub>, 2-4 dB (A)

| <b>Mähen</b>  | <b>SILENO city</b> | <b>smart SILENO city</b> |
|---|--------------------|--------------------------|
| Maximale Länge des Begrenzungskabels in m                                   | 300                | 300                      |
| Maximale Länge des Leitkabels in m  | 150                | 150                      |
| Arbeitskapazität, m <sup>2</sup> +/- 20 %<br>(je nach Produktspezifikation) | - 700              | - 700                    |
| <b>IP-Klassifizierung</b>   | <b>SILENO city</b> | <b>smart SILENO city</b> |
| Mähroboter  | IPX5               | IPX5                     |
| Ladestation   | IPX5               | IPX5                     |
| Stromversorgung   | IPX4               | IPX4                     |
| <b>Internes Gerät mit niedriger Reichweite (SRD, Short Range Device)</b>    | <b>SILENO city</b> | <b>smart SILENO city</b> |
| Betriebsfrequenzband, MHz   | -                  | 863-870                  |
| Maximal übertragene Leistung, dBm   | -                  | 14                       |
| Freifeld-Funkbereich, ca. m   | -                  | 100                      |
| <b>Bluetooth®</b>   | <b>SILENO city</b> | <b>smart SILENO city</b> |
| Betriebsfrequenzband, MHz   | 2400 - 2484        | 2400 - 2484              |
| Maximal übertragene Leistung, dBm   | 8                  | 8                        |

Husqvarna AB übernimmt keine Garantie für die vollständige Kompatibilität zwischen dem Mähroboter und anderen kabellosen Systemen wie Fernbedienungen, Sendern, im Boden verlegten elektrischen Umzäunungen von Viehweiden o. Ä.



---

## 9 Gewährleistung

---

### 9.1 Garantiebedingungen

GARDENA garantiert die Funktionsfähigkeit dieses Produkts für einen Zeitraum von zwei Jahren (ab dem Kaufdatum). Die Garantie umfasst gravierende Material- und Herstellungsfehler. In der Garantiezeit wird das Produkt kostenlos ersetzt bzw. repariert, wenn folgende Bedingungen erfüllt sind:

- Der Mähroboter und die Ladestation dürfen nur in Übereinstimmung mit den Anweisungen dieser Bedienungsanleitung verwendet worden sein. Diese Hersteller-Garantie berührt die gegenüber dem Händler / Verkäufer bestehenden Gewährleistungsansprüche nicht.
- Es darf vom Endbenutzer bzw. von nicht berechtigten Dritten kein Versuch unternommen werden, das Gerät zu reparieren.

Nicht von der Garantie abgedeckt sind beispielsweise folgende Schäden:

- Schäden durch eingedrungenes Wasser aufgrund der Verwendung eines Hochdruckreinigers oder durch das Eintauchen in Wasser, zum Beispiel, wenn sich bei starkem Regen Pfützen bilden.
- Schäden durch Blitzschlag.
- Schäden durch nicht ordnungsgemäße Lagerung der Batterie oder durch falschen Umgang mit der Batterie.
- Schäden aufgrund der Nichtverwendung einer Originalbatterie von GARDENA.
- Schäden, die durch die Verwendung von Nicht-Originalersatzteilen und Zubehör von GARDENA, wie Klingen und Installationsmaterial, entstanden sind.
- Schäden am Schleifenkabel.
- Schäden durch nicht-autorisierte Änderungen oder Eingriffe in das Gerät oder Netzteil.

Die Klingen und Räder sind Verschleißteile und fallen nicht unter den Geltungsbereich dieser Garantie.

Sollten Sie eine Störung Ihres GARDENA-Mähroboters feststellen, setzen Sie sich bitte mit dem GARDENA-Kundenservice in Verbindung, um weitere Informationen zur Lösung des Problems zu erhalten. Bitte halten Sie die Quittung und die Seriennummer des Mähroboters bereit, wenn Sie mit dem GARDENA-Kundenservice Kontakt aufnehmen.

# 10 EG-Konformitätserklärung

## 10.1 EG-Konformitätserklärung

**Husqvarna AB**, SE-561 82 Huskvarna, Schweden, Tel.: +46-36-146500, versichert hiermit, dass die Mähroboter der Serien **GARDENA SILENO city** und **GARDENA smart SILENO city** mit Seriennummern ab 2017 Woche 48 (die Jahreszahl und Woche wird im Klartext auf dem Typenschild angegeben, gefolgt von der Seriennummer) den Vorschriften folgender RICHTLINIEN DES RATES entspricht:

(Bevollmächtigter Vertreter für Husqvarna AB, verantwortlich für die technische Dokumentation)

- „Maschinenrichtlinie“ **2006/42/EG**.
  - Besondere Anforderungen für akkubetriebene Mähroboter **EN 50636-2-107: 2015**
  - Elektromagnetische Felder **EN 62233: 2008**.
- Richtlinie zur „Beschränkung der Verwendung bestimmter gefährlicher Stoffe“ **2011/65/EU**.
- Richtlinie „Geräuschemissionen von zur Verwendung im Freien vorgesehenen Geräten und Maschinen“ **2000/14/EG**. Im Kapitel *Technische Angaben auf Seite 55* finden Sie ebenfalls Informationen zu Geräuschemissionen und Schnittbreite.

Die gemeldete Stelle 0404, RISE SMP Svensk Maskinprovning AB, Box 7035, SE-750 07 Uppsala, Sweden hat einen Bericht zur Beurteilung der Übereinstimmung gemäß Anlage VI zur RICHTLINIE DES RATES vom 8. Mai 2000 „über umweltbelastende Geräuschemissionen“ 2000/14/EG veröffentlicht. Zertifikats-Nummer: 01/901/287 für GARDENA SILENO city und für GARDENA smart SILENO city.

- Richtlinie „über Funkanlagen“ **2014/53/EU**. Die folgenden Normen werden erfüllt:
  - Endgültiger Entwurf **ETSI EN 303 447 V1.1.1** (2017-06)
- Elektromagnetische Verträglichkeit:
  - **ETSI EN 301 489-1** Entwurf V2.2.0
  - **ETSI EN 301 489-52** Entwurf V1.1.0
  - **ETSI EN 301 489-17** Entwurf V3.2.0
  - **ETSI EN 301 489-19** V2.1.0
  - **ETSI EN 300 328** V2.1.1
- Für GARDENA smart SILENO city mit smart system außerdem:
  - **ETSI EN 301 489-3** V2.1.1
  - **ETSI EN 300 220-1** V2.4.1
  - **ETSI EN 300 220-2** V3.1.1



Huskvarna 2017-11-01

Lars Roos

Global R&D Director, Electric category



GARDENA GmbH  
Central Service  
Hans-Lorenser-Straße 40  
89079 Ulm  
Deutschland  
Allgemeine Produktberatung / Ersatzteile:  
+49 731 490 123  
Technische Beratung:  
+49 731 490 6419  
service@gardena.com  
www.gardena.com

Husqvarna Schweiz AG  
Industriestraße 10  
5506 Mägenwil  
Schweiz  
maehroboter@gardena.ch  
www.gardena.com

Husqvarna Austria GmbH  
Industriezeile 36  
4010 Linz  
Österreich  
+43 732 770101 485  
service.gardena@husqvarnagroup.com  
www.gardena.com



ORIGINALANWEISUNGEN  
Änderungen ohne vorherige Ankündigung vorbehalten.  
Copyright © 2017 GARDENA Manufacturing GmbH. All rights reserved.

115 89 45-51



2018-02-21