

# Kurzanleitung

SILENO city, smart SILENO city



[gardena.com](http://gardena.com)

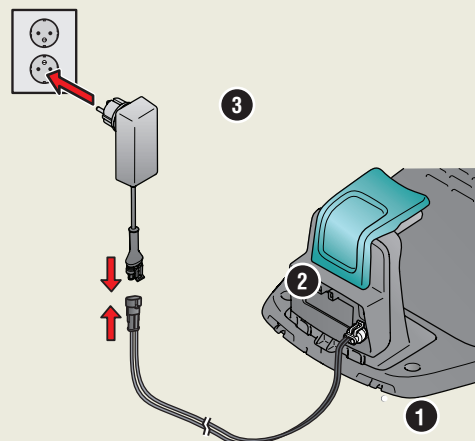


# ERSTE SCHRITTE MIT DEM GARDENA MÄHROBOTER

## 1. Installation der Ladestation

Siehe Kapitel 3.2 und 3.3 in der mitgelieferten Bedienungsanleitung oder auf der GARDENA-Website ([www.gardena.com](http://www.gardena.com)).

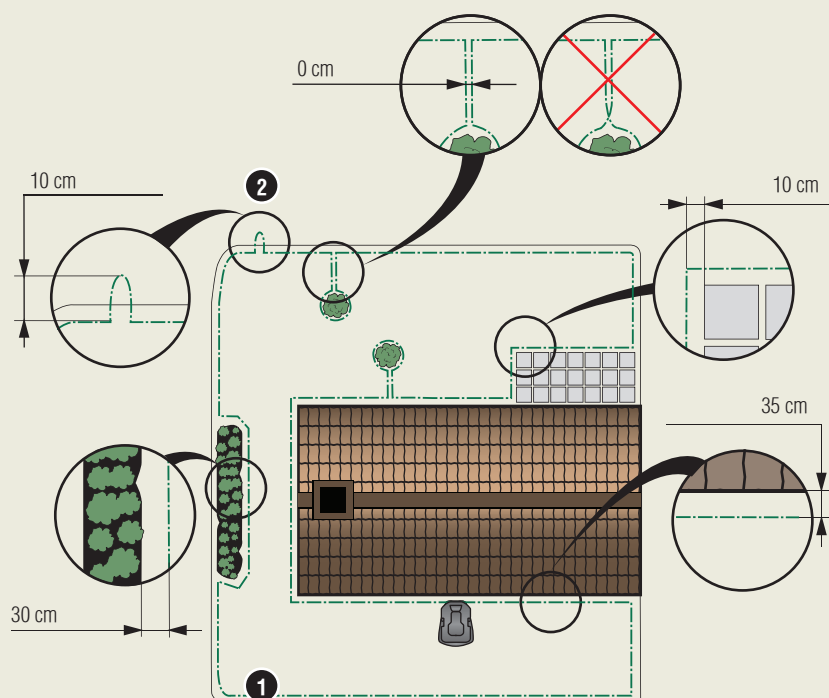
1. Platzieren Sie die Ladestation auf einer ebenen, waagerechten Fläche mit ausreichend Freiraum.
2. Schließen Sie die Ladestation mit dem Niederspannungskabel an die Stromversorgung an.
3. Schließen Sie das Netzteil an eine Steckdose mit 100 – 240 V an.
4. Drücken Sie auf den Ein-/Aus-Schalter, um den Mähroboter einzuschalten. Stellen Sie den Mähroboter zum Aufladen des Akkus in die Ladestation, während das Begrenzungskabel verlegt wird.



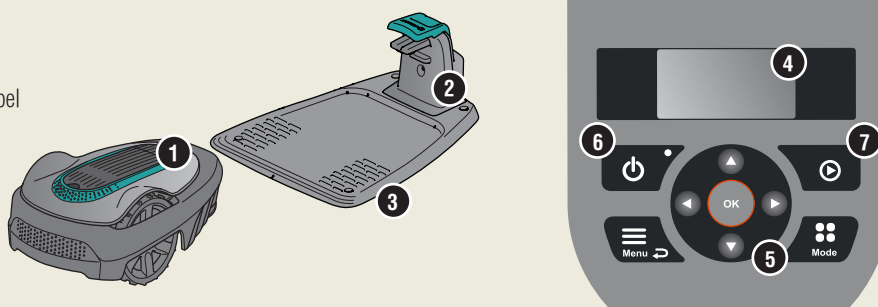
## 2. Verlegen des Begrenzungskabels

Siehe Kapitel 3.5 in der mitgelieferten Bedienungsanleitung oder auf der GARDENA-Website ([www.gardena.com](http://www.gardena.com)).

1. Verlegen Sie das Begrenzungskabel so, dass es eine Schleife um den gesamten Arbeitsbereich bildet.
2. Versehen Sie das Begrenzungskabel an der Stelle, an der später das Leitkabel angeschlossen wird, mit einer Schlaufe.



1. STOP-Taste
2. LED zur Funktionsprüfung von Begrenzungs- und Leitkabel
3. Ladestation
4. Display
5. Tastatur
6. Ein-/Aus-Schalter
7. Starttaste

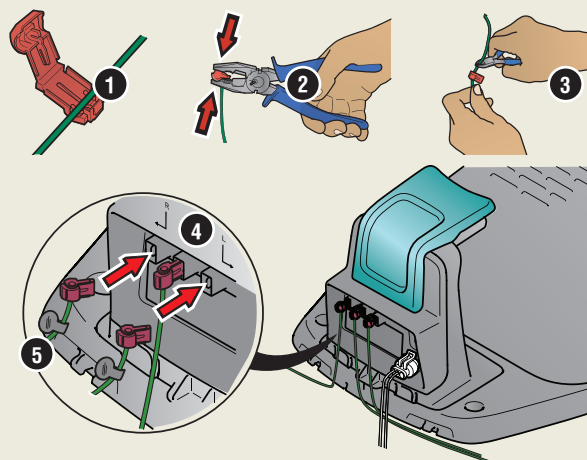




### 3. Anschließen des Begrenzungskabels

Siehe Kapitel 3.6 in der mitgelieferten Bedienungsanleitung oder auf der GARDENA-Website ([www.gardena.com](http://www.gardena.com)).

1. Öffnen Sie die Anschlussklemme und legen Sie das Begrenzungskabel hinein.
2. Drücken Sie Anschlussklemme und Kabel mit einer Zange zusammen.
3. Schneiden Sie das überstehende Begrenzungskabel ab. Schneiden Sie das Kabel 1 bis 2 cm hinter den Anschlussklemmen ab.
4. Drücken Sie die Anschlussklemmen auf die mit L (links) und R (rechts) markierten Kontaktstifte an der Ladestation.  
**HINWEIS:** Beim Anschließen an die Ladestation muss das rechte Kabel mit dem rechten Kontaktstift und das linke Kabel mit dem linken Kontaktstift verbunden werden.
5. Markieren Sie die Kabel mit den mitgelieferten Kabelmarkierungen. Dadurch lassen sich die Kabel einfacher wieder korrekt verbinden.

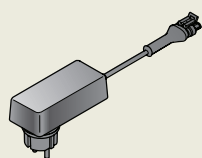
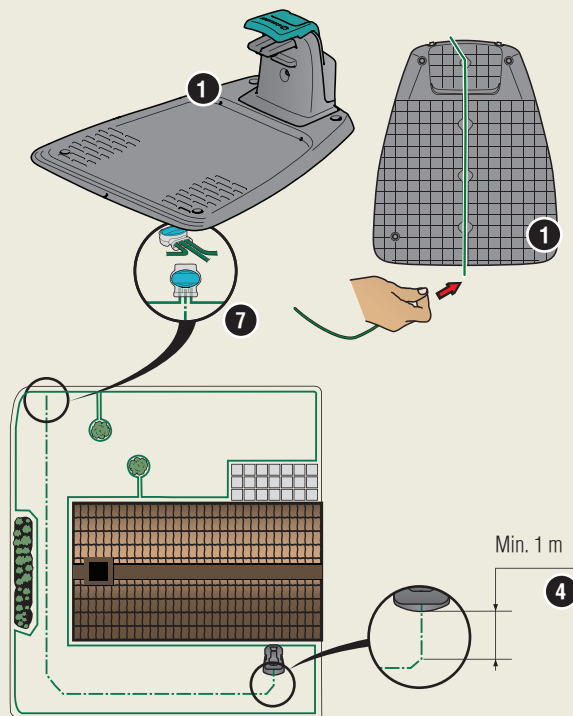


### 4. Verlegen und Anschließen des Leitkabels

Siehe Kapitel 3.7 in der mitgelieferten Bedienungsanleitung oder auf der GARDENA-Website ([www.gardena.com](http://www.gardena.com)).

1. Führen Sie das Leitkabel durch den Kanal an der Unterseite der Ladestation.
2. Verbinden Sie die Anschlussklemme auf dieselbe Weise wie das Begrenzungskabel gemäß den Anweisungen oben mit dem Leitkabel.
3. Drücken Sie die Anschlussklemme auf den mit „Guide“ gekennzeichneten Kontaktstift an der Ladestation.
4. Führen Sie das Leitkabel mindestens 1 m gerade aus der Vorderseite der Ladestation heraus.
5. Verlegen Sie das Leitkabel von der Ladestation bis zu der Stelle am Begrenzungskabel (Schlaufe), an der die Verbindung hergestellt wird.  
**HINWEIS:** Verlegen Sie das Leitkabel nicht in einem spitzen Winkel.
6. Schneiden Sie das Begrenzungskabel in der Mitte der Schlaufe ab, die unter Punkt 2.2 angelegt wurde.
7. Verbinden Sie das Leitkabel mit dem Begrenzungskabel, indem Sie Begrenzungskabel und Leitkabel in das Verbindungsstück einführen und dieses mit einer Wasserpumpenzange zusammendrücken.

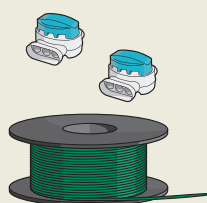
„Ergänzend zu dieser Schnellanleitung finden sie auf der GARDENA-Website unter [www.gardena.com](http://www.gardena.com) detaillierte Installationsvideos.“



Stromversorgung  
(Das Netzteil kann je nach Land anders aussehen.)



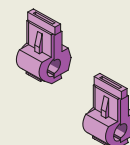
Niederspannungskabel



Begrenzungskabel und  
Verbinder



Haken



Anschlussklemmen



Lineal



## 5. Starten und Stoppen des Mähroboters

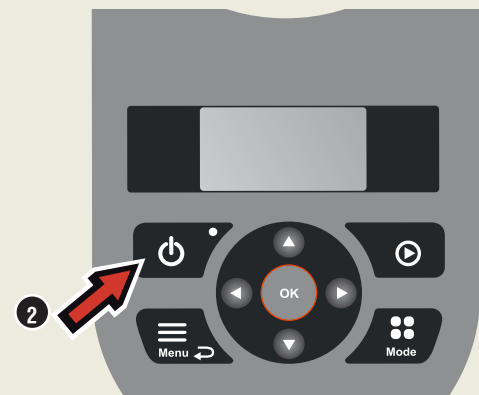
Siehe Kapitel 4.1 - 4.5 in der mitgelieferten Bedienungsanleitung oder auf der GARDENA-Website ([www.gardena.com](http://www.gardena.com)).

### So starten Sie den Mähroboter

1. Öffnen Sie die Tastaturabdeckung.
2. Drücken Sie die Taste **EIN/AUS**. Die Anzeige leuchtet auf.  
**HINWEIS:** Beim erstmaligen Starten läuft eine Startsequenz, bei der u. a. ein vierstelliger PIN-Code ausgewählt wird.
3. Geben Sie den PIN-Code mithilfe der **Tasten „Pfeil nach unten“ bzw. „Pfeil nach oben“ ein**, und drücken Sie die Taste **OK**.

### So halten Sie den Mähroboter an

1. Drücken Sie die **STOP**-Taste.



## 6. Ändern der Einstellungen des Mähroboters

Siehe Kapitel 3.11 - 3.18 in der mitgelieferten Bedienungsanleitung oder auf der GARDENA-Website ([www.gardena.com](http://www.gardena.com)).

Alle Einstellungen für Ihren Mähroboter werden mithilfe dieser Menüfunktionen vorgenommen. Lesen Sie die Bedienungsanleitung und machen Sie sich mit den Menüs und den Einstellungen des Mähroboters vertraut.

### Anpassen des Mähers an die Größe Ihrer Rasenfläche

Passen Sie die Mähzeit mithilfe der Funktion *Zeitplan* an Ihren Garten an. Wenn der Mähroboter zu oft im Einsatz ist, kann es sein, dass der Rasen platt aussieht.

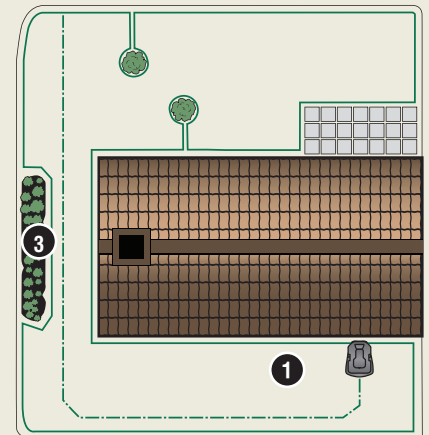
### Zeitplan

Verwenden Sie den Zeitplanassistenten, um einen für die Größe des Rasens geeigneten Zeitplan einzustellen. Wenn Sie die Zeitplaneinstellungen für einzelne Tage ändern möchten, verwenden Sie das Menü *Zeitplan - Erweitert*.

### Testlauf des Mähers durch schmale Passagen

Schmale Passagen im Garten können die Suche des Mähers nach der Ladestation erschweren. Mit der Funktion *Test* können Sie prüfen, ob der Mäher in der Lage ist, enge Passagen zu durchqueren.

1. Platzieren Sie den Mähroboter in der Ladestation.
2. Wählen Sie im Menü des Mähroboters *Test* (*Einstellungen > Gartenumfang > Mehr > Test*) und drücken Sie auf **OK**. Drücken Sie anschließend die Taste **Start** und schließen Sie die Abdeckung.
3. Prüfen Sie, ob der Mähroboter dem Leitkabel durch die Passage folgt.
  - a. Wenn der Mähroboter die Passage durchquert, ist der Test abgeschlossen.
  - b. Wenn der Mähroboter die Passage nicht durchqueren kann: Prüfen Sie, ob das Leitkabel gemäß den Anweisungen in Kapitel 3.7 der Bedienungsanleitung korrekt verlegt worden ist.



[www.gardena.com](http://www.gardena.com)

 **GARDENA®**

115 89 46-51



2018-01-09

Änderungen ohne vorherige Ankündigung vorbehalten.  
Copyright © 2017 GARDENA Manufacturing GmbH. Alle Rechte vorbehalten.  
[www.gardena.com](http://www.gardena.com)