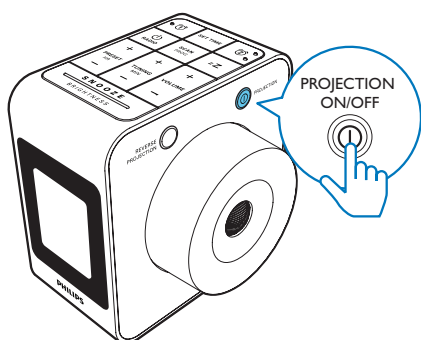


6 Weitere Funktionen

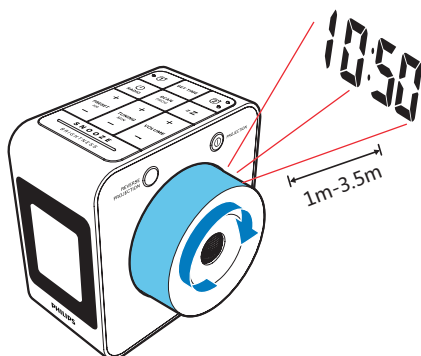
Projektion der Uhrzeit auf eine Oberfläche

Durch die Projektion der Uhrzeit an eine Oberfläche, z. B. eine Wand, bietet Ihnen dieser Radiowecker eine einzigartige Möglichkeit, die Uhrzeit auch im Dunkeln zu lesen.

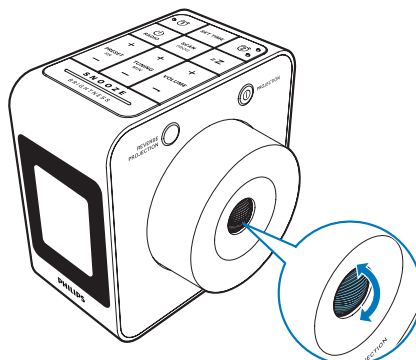
- 1 Drücken Sie **PROJECTION**, um die Projektion einzuschalten.
↳ Die Projektorlinse leuchtet auf.



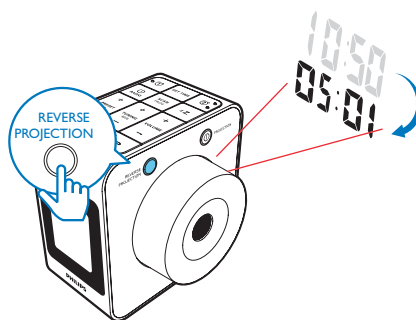
- 2 Drehen Sie den **ROTATE PROJECTION**-Regler, um eine geeignete Projektionsoberfläche zu finden (maximal 100 Grad nach links oder 100 Grad nach rechts).



- 3 Drehen Sie das Rad auf dem **ROTATE PROJECTION**-Regler, um den Projektionswinkel geringfügig (maximal 60 Grad nach links oder 60 Grad nach rechts) anzupassen.



- 4 Drücken Sie die Taste **REVERSE PROJECTION**, um die Projektion der Zeit umzudrehen (falls erforderlich).



- 5 Drücken Sie erneut **PROJECTION**, um die Projektion auszuschalten.
↳ Die Projektionslinse wird ausgeschaltet.

Hinweis

- Im Batteriebetrieb leuchtet die Projektion nur 10 Sekunden lang auf, nachdem Sie **PROJECTION** drücken. Sie können die Projektionsfunktion nicht verwenden, wenn die Batterien fast leer sind.
- Betreiben Sie das Gerät mit Netzspannung, wenn Sie die Projektion längere Zeit verwenden möchten.
- Während der Einstellung von Zeit oder Alarm wird die Projektion ausgeschaltet, um die Augen schützen.
- Zur Anzeige der projizierten Zeit wird schwaches Licht empfohlen.