



**Bedienungsanleitung**

## Sicherheitshinweise



Ein Blitzsymbol in einem Dreieck warnt den Benutzer davor, dass dieses Gerät unisolierte, elektrische Teile enthält. Die Gefahr eines Elektroschocks besteht.



Elektroschock-Gefahr – nicht öffnen!  
Außerdem: Um die Gefahr des Elektroschocks zu vermeiden, öffnen Sie das Gehäuse des Gerätes nicht. Dieses Gerät enthält im Inneren keine Bedienelemente.  
Lassen Sie Reparaturen ausschließlich von qualifiziertem Fachpersonal durchführen.



Ein Ausrufezeichen in einem Dreieck weist den Benutzer darauf hin, dass wichtige Informationen über dieses Gerät in der Bedienungsanleitung enthalten sind. Diese beziehen sich auf die Wartung, Reparatur und den Betrieb des Gerätes

- Aus Sicherheitsgründen darf das Gehäuse des Gerätes nur von einem Fachmann entfernt werden. Im Inneren befinden sich keine Bedienelemente.
- Reparaturen dürfen nur von Elektro-Fachkräften durchgeführt werden. Unsachgemäße Reparaturen können erhebliche Gefahren bedeuten und Schäden am Gerät nach sich ziehen. Öffnen Sie auf keinen Fall das Gehäuse des Gerätes. **STROMSCHLAGEFAHR!**
- Stecken Sie keine Gegenstände in das Gerät. Stellen Sie das Gerät auf eine stabile, erschütterungsfreie, flache Oberfläche.
- Das Gerät darf nicht zu großer Hitze oder direkter Sonneneinstrahlung ausgesetzt oder unmittelbar neben strahlungserzeugenden Geräten und Heizkörpern aufgestellt werden.
- Das Gerät sollte nicht in extremer Kälte verwendet werden.
- Das Gerät sollte ausnahmslos in trockenen Räumen betrieben werden. Verwenden Sie das Gerät nicht in Räumen neben Wasser, z.B. Badewanne, Küchenspüle, Waschbecken usw.
- Setzen Sie das Gerät keinem Schmutz oder Staub aus.
- Betreiben Sie das Gerät möglichst weit entfernt von PC, TV und Mikrowellengeräten.
- Stellen Sie das Gerät nicht auf andere Elektrogeräte.

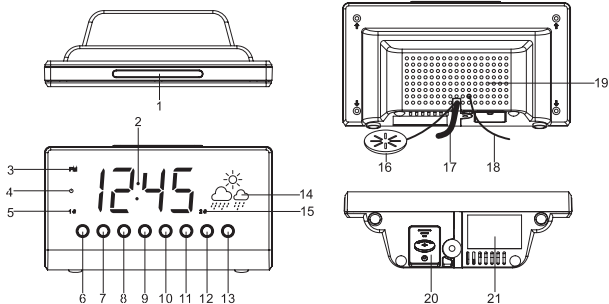
- Decken Sie niemals die Belüftungsöffnungen des Gerätes ab (z. B. mit Decken, Vorhängen, Zeitungen, etc.). Das Gerät deshalb auch niemals auf weichen Unterlagen (zB: Bett, Couch) betreiben, keine Decken oder Teppiche unterlegen.
- Gegenstände, die mit Flüssigkeiten gefüllt sind (Vasen, Gläser, ...), dürfen nicht auf das Gerät gestellt werden.
- Stellen Sie keine brennenden Kerzen o.ä. auf das Gerät.
- Verwenden Sie zur Reinigung keine benzinhaltigen Reinigungsmittel, Verdüner oder Antistatik-Sprays. Verwenden Sie ein feuchtes Tuch.
- Das Gerät ist für den Betrieb in tropischen Ländern mit hoher Luftfeuchtigkeit nicht geeignet.
- Ihr Gerät befindet sich zum Schutz vor Transportschäden in einer Verpackung. Verpackungen sind Rohstoffe und somit wieder verwendungsfähig oder können dem Rohstoffkreislauf zurückgeführt werden.

#### Kinder:

---

- Lassen Sie Kinder niemals unbeaufsichtigt elektrische Geräte benutzen, oder damit spielen.
- Geben Sie Kindern vor Bedienung entsprechende Unterweisungen.
- Batterien/Akkus können bei Verschlucken lebensgefährlich sein. Bewahren Sie deshalb das Gerät und die Batterien für Kleinkinder unerreichbar auf. Wurde eine Batterie verschluckt, muss sofort medizinische Hilfe in Anspruch genommen werden.
- Halten Sie auch die Verpackungsfolien von Kindern fern. Es besteht Erstickungsgefahr.

## Bedienelemente



1. Schlummerfunktion /  
Einschlaftimer / Dimmer
2. Display
3. PM Anzeige
4. Standby Anzeige
5. Alarm 1 Anzeige
6. Alarm 1 ON / OFF Einstellknopf
7. Alarm 2 ON / OFF Einstellknopf
8. << / Sendereinstellung - / Jahr / Monat / Tag
9. >> / Sendereinstellung + / DST (Sommer-/Winterzeit)
10. Lautstärke reduzieren / Displaybeleuchtung ON / OFF
11. Lautstärke erhöhen / umschalten der Display Einstellung
12. CLOCK.ADJ / MEM.SET / M+ / NAP
13. ON / OFF Radio / Alarm OFF
14. Wetter Anzeige
15. Alarm 2 Anzeige
16. Temperatursensor / Feuchtigkeitssensor
17. Netzkabel
18. FM Antenne
19. Lautsprecher
20. Batteriefach
21. Typenschild

## Stromversorgung

### Netzanschluss:

---

Stecken Sie den Netzstecker an eine vorschriftsgemäß installierte, frei zugängliche Haushaltssteckdose mit 230V/50Hz an.

Sobald der Netzstecker mit der Steckdose verbunden ist, leuchtet die Zeitanzeige.

### Stützbatterie:

---

Damit die Uhrzeit und die Weckzeiten auch während eines Stromausfalles erhalten bleibt, können Sie eine 3 Volt CR2032 Batterie (nicht im Lieferumfang enthalten) in das Batteriefach des Gerätes einlegen. Die Zeit wird zwar während des Stromausfalles nicht angezeigt, die Zeit- und Alarm-Einstellungen bleiben jedoch gespeichert und funktionieren im Hintergrund weiter. Sobald die Stromunterbrechung beendet ist, erscheint wieder die korrekte Uhrzeit im Display.

1. Öffnen Sie das Batteriefach auf der Unterseite des Uhrenradios mit einem Schraubenzieher.
2. Legen Sie eine 3 Volt CR2032 Batterie (nicht im Lieferumfang enthalten) ein - beachten Sie dabei die Polarität.
3. Schließen Sie das Batteriefach wieder sorgfältig.

### **Sicherheitshinweise Batterien:**

- Batterie- und Gerätekontakte vor dem Einlegen bei Bedarf reinigen.
- Entfernen Sie verbrauchte Batterien rechtzeitig und umgehend aus dem Gerät! Erhöhte Auslaufgefahr!
- Sollte eine Batterie dennoch auslaufen, wischen Sie die ausgelaufene Flüssigkeit vorsichtig aus und legen Sie neue Batterien ein.
- Legen Sie Batterien immer entsprechend der vorgegebenen Polarität ein, da ansonsten das Gerät beschädigt werden könnte.
- Setzen Sie Batterien niemals übermäßiger Wärme, wie z.B. durch Sonneneinstrahlung, Feuer oder dergleichen aus!
- Tauchen Sie Batterien niemals in Wasser.

- Tauschen Sie immer alle Batterien gleichzeitig aus.
- Verwenden Sie nur Batterien der gleichen Marke und Typ.
- Verwenden Sie nicht neue und alte Batterien gemeinsam.
- Batterien bei längerer Nichtverwendung aus dem Gerät entfernen.
- **Verbrauchte Batterien gehören nicht in den Hausmüll. Die Batterien müssen bei einer Sammelstelle für Altbatterien abgegeben werden.**



## Einstellen der Uhrzeit und des Datums

1. Stecken Sie das Gerät an die Haushaltssteckdose an.
2. Drücken Sie den Einstellknopf „Clock ADJ“ für 2 Sekunden, bis die Anzeige blinkt.
3. Jahr: Wählen Sie mit den Pfeiltasten (>> und <<) das aktuelle Jahr. Bestätigen Sie mit dem Einstellknopf.
4. Monat: Wählen Sie mit den Pfeiltasten (>> und <<) das aktuelle Monat. Bestätigen Sie mit dem Einstellknopf.
5. Tag: Wählen Sie mit den Pfeiltasten (>> und <<) den aktuellen Tag. Bestätigen Sie mit dem Einstellknopf.
6. Anzeigemodus: Sie mit den Pfeiltasten (>> und <<) den gewünschten Anzeigemodus (12/24 Std.) Bestätigen Sie mit dem Einstellknopf.
7. Stunden: Wählen Sie mit den Pfeiltasten (>> und <<) die aktuelle Stundenzahl der Uhrzeit.
8. Minuten: Wählen Sie mit den Pfeiltasten (>> und <<) die aktuelle Minutenzahl der Uhrzeit. Bestätigen Sie mit dem Einstellknopf.
9. Nun sind Datum und Uhrzeit eingestellt und es erscheint die aktuelle Uhrzeit am Display.

### Sommerzeit/Winterzeit-Einstellung (DST-Modus):

Drücken Sie im Standby-Modus (Radio aus) die Taste „>> / Sendereinstellung + / DST“ länger als 2 Sekunden. Die Zeiteinstellung wechselt wahlweise eine Stunde vor (Wechsel Winterzeit – Sommerzeit) bzw. eine Stunde zurück (Wechsel Sommerzeit -Winterzeit).

## Display

### Ein-/ausschalten der Display Beleuchtung:

---

Drücken Sie die „Displaybeleuchtung ON / OFF“ Taste (10) für 3 Sekunden, bis die Standby-Anzeige ☽ erscheint. Die LED Beleuchtung ist noch immer an, sie schaltet sich jedoch automatisch nach 15 Sekunden aus.

Drücken Sie die „Displaybeleuchtung ON / OFF“ Taste (10) einmal kurz, um die LED-Beleuchtung kurzzeitig zu aktivieren. Drücken Sie die „Displaybeleuchtung ON / OFF“ Taste für 3 Sekunden, die LED-Beleuchtung schaltet sich wieder ein. Die Standby-Anzeige am Display erlischt.

### Automatische Änderung der Display-Anzeige:

---

Drücken Sie im Uhrzeitmodus die Volume + Taste / automatischer Display-Wechsel (11) und halten Sie diese 2 Sekunden lang gedrückt um den automatischen Display-Wechsel-Modus zu aktivieren („ON“ erscheint am Display).

Nun Wechselt die Anzeige alle 5 Sekunden wie folgt:

Zeitanzeige → Monat → Temperatur → Luftfeuchtigkeit

Um Die Anzeige wieder konstant auf Zeitanzeige zu stellen, drücken Sie die Volume + Taste / automatischer Display-Wechsel (11) erneut für 2 Sekunden. „OFF“ erscheint am Display und es erscheint wieder die Zeitanzeige.

### Dimmer Einstellungen:

---

Der Dimmertaste (1) erlaubt es, die Helligkeit des LED Displays in 3 Stufen von sehr hell, mittel und niedrig einzustellen.

## Radiobetrieb

Um das Radio einzustellen gehen Sie wie folgt vor:

1. Schalten Sie den Radio mit der „ON/OFF Radio“ Taste (13) ein.
2. Stellen Sie sicher, dass die FM Antenne vollständig ausgerollt wurde, um einen guten Empfang zu haben.

3. Verwenden Sie die << Taste (8) oder >> (9) Taste um den gewünschten Sender zu suchen.
4. Halten Sie die << Taste oder die >> Taste für 2 Sekunden gedrückt, das Gerät sucht automatisch den nächsten Sender mit ausreichendem Empfangssignal.
5. Schalten Sie den Radio mit der „ON/OFF Radio“ Taste (13) aus.

#### Radiosender speichern:

---

1. Drücken Sie die „ON/OFF Radio“ Taste (13) um den Radio einzuschalten.
2. Benutzen Sie die << Taste oder die >> Taste um die gewünschten Radiosender zu suchen. Drücken Sie die M+ Taste (12) länger als 2 Sekunden. Der Speicherplatz blinkt am Display.
3. Wählen Sie mit der << Taste oder >> Taste die gewünschte Speicherplatznummer aus.
4. Drücken Sie die M+ Taste erneut um die Einstellung zu bestätigen.
5. Wiederholen Sie Punkt 2, 3 und 4, bis alle Speicherplätze (maximal 10) belegt sind.

#### Gespeicherte Sender aufrufen:

---

Um einen gespeicherten Sender wieder aufzurufen, drücken Sie die M+ (12) Taste so oft, bis die gewünschte Speicherplatznummer am Display erscheint.

### **Einstellen der Alarmzeit**

Mit diesem Modell haben Sie die Möglichkeit, 2 verschiedene Weckzeiten einzustellen:

- Drücken Sie die AL1 (6) oder AL2 (7) Taste um die eingestellten Alarmzeiten zu kontrollieren. Das Symbol für die jeweilige Alarmzeit (1 oder 2) erscheint links unten am Display.
- Drücken Sie nun die AL1 (6) oder AL2 (7) Taste für länger als 2 Sekunden, um die gewünschte Weckstunde einzustellen. Verwenden Sie dazu die Pfeiltasten. Bestätigen Sie mit der jeweiligen Taste AL1 oder AL2.
- Nun blinkt die Minutenanzeige und Sie können mit den Pfeiltasten die Minuten für die Weckzeit einstellen. Bestätigen Sie mit der



jeweiligen AL1 oder AL2 Taste.

- Nun können Sie die Tage auswählen, an welchen der Alarm aktiviert sein soll:
  - 1-1: 1 Tag Wochentag
  - 1-5: Montag bis Freitag
  - 1-7: ganze Woche
  - 6-7: Samstag und Sonntag
- Bestätigen Sie mit der jeweiligen AL1 oder AL2 Taste.
- Haben Sie zuvor „1 Wochentag“ ausgewählt, so ist nun die Einstellung des gewünschten Wochentages erforderlich: 1-7 = Montag – Sonntag; Bestätigen Sie mit der jeweiligen AL1 oder AL2 Taste.
- Wecken mit Radio oder Alarmton:
  - Nun erfolgt die Auswahl der Weckquelle ebenfalls mit den Pfeiltasten:
    - bu = Wecken mit Alarmton (Buzzer)
- Frequenzanzeige: Wecken mit Radio
  - Beim Wecken mit Radio wird der zuletzt eingestellte Radiosender aufgerufen.
- Bestätigen Sie mit der jeweiligen AL1 oder AL2 Taste.
- Nun muss noch die gewünschte Weck-Lautstärke mit Hilfe der Pfeiltasten eingestellt werden. Bestätigen Sie mit der jeweiligen AL1 oder AL2 Taste.

#### Alarmfunktion ein-/ausschalten:

Halten Sie die AL1 bzw. AL2 Taste für länger als 2 Sekunden gedrückt – die Anzeige erscheint am Display und symbolisiert, dass die zuvor abgespeicherten Weck-Daten aktiviert sind. Wollen Sie die Weckfunktion ausschalten, drücken Sie die AL1 bzw. AL2 Taste wiederum für länger als 2 Sekunden – die jeweilige Anzeige am Display erlischt und die Alarm-Funktion ist ausgeschaltet.

#### Alarm:

Der „BEEP“-Alarm oder Radio-Alarm geht für 30 Minuten, wenn dieser nicht vorher per Knopfdruck (ON/OFF, 13) beendet wird. Am nächsten Tag zur selben Zeit beginnt der Alarm automatisch wieder.

## Schlummerfunktion / Weckwiederholung:

---

Wenn der Alarm geht, drücken Sie die „Snooze/Sleep“ Taste (1) um die Schlummerfunktion zu aktivieren. Der Alarm endet und startet nach 9 Minuten erneut. Drücken Sie wiederum die „Snooze/Sleep“ Taste, so wird der Alarm wieder um 9 Minuten unterbrochen.

### **Hinweis:**

Der Interwall der Schlummerfunktion ist 9 Minuten

Möchten Sie die Schlummerfunktion deaktivieren und den Alarm komplett ausschalten, drücken Sie die ON/OFF Radio Taste (13). Drücken Sie während des Alarms weder die „Snooze/Sleep“ Taste, noch die „ON/OFF Radio“ Taste stoppt der Alarm automatisch nach 30 Minuten.

Das AL1 und AL2 Symbol blinkt am Display, so lange die Schlummerfunktion eingeschaltet ist. Sobald die Schlummerfunktion ausgeschaltet ist, hört das Symbol AL1 / AL2 auf zu blinken und wird normal am Display angezeigt.

## NAP-Funktion (Nickerchen):

---

Diese Funktion bewirkt, dass der Alarmton nach einer eingestellten Dauer („Nickerchen“) automatisch losgeht:

- Drücken Sie im Standby-Modus (Radio aus) die M+/NAP-Taste (12) kurz, um in die NAP-Funktion zu gelangen.
- Drücken Sie diese Taste wiederholt, um die gewünschte Dauer (90 – 10 Minuten, OFF) auszuwählen.
- Nach Ablauf der eingestellten Zeitspanne ertönt der Alarmton und endet nach 30 Minuten, wenn nicht zuvor die On/Off-Taste gedrückt wird.

## **EinschlafTIMER / Sleep**

---

Die Sleep-Funktion ermöglicht Ihnen das Einschlafen bei laufendem Radio. Wählen Sie eine Zeit zwischen 90 Min. und 15 Min. Das Gerät schaltet sich nach Ablauf dieser Dauer automatisch ab.





1. Schalten Sie das Radio wie vorne beschrieben ein.
2. Drücken Sie die SNOOZE/SLEEP/DIMMER-Taste (1) und wählen Sie Ihre gewünschte Ausschaltzeit in Minuten aus: 90 –

- 60 – 30 – 15 – (OFF), indem Sie die Taste so oft drücken, bis die gewünschten Minuten angezeigt werden
3. Nach Ablauf dieser Zeit schaltet sich der Radio von selbst aus.
  4. Wollen Sie das Radio vor Ablauf der eingegebenen Zeit ausschalten, drücken Sie die ON/OFF Taste.
  5. Wurde die Alarm-Funktion aktiviert, schaltet sich das Gerät zur programmierten Zeit automatisch wieder ein.

## Wetteranzeige

Im Uhrenradio ist ein eingebauter Feuchtigkeitssensor, der die Wetterkonditionen messen kann.

Das Uhrenradio zeigt 4 verschiedene Abbildungen, je nach Wetter (die Abbildungen können auf Ihrem Uhrenradio etwas von den unten angeführten Grafiken abweichen):

|   |         |   |                  |
|---|---------|---|------------------|
|  | SONNIG  |  | SONNIG MIT WOKEN |
|   | BEWÖLKT |  | REGNERISCH       |

Für die optimale Benutzung der Wettervorhersage, stellen Sie Ihr Uhrenradio an einem Platz auf mit Freiluftzirkulation zum Beispiel in der Nähe eines offenen Fensters, dies wirkt sich auf die Genauigkeit der Wettervorheersage aus.

Nachdem die Wettervorheersage hochgefahren ist, benötigt es ca. 3h bis sie sich eingestellt hat. Die Wettersymbole am Display, geben eine Vorheersage für die nächsten 12-24h.

Die Vorhersagegenauigkeit ist ca. 70%.

### Feuchtigkeitssensor Spezifikation:

---

Betriebstemperatur: 10~50°C

Wetteranzeige im Luftfeuchtigkeitsbereich: 30~95%

Ist die Temperatur unter 10°C oder über 50°C, wird am Display Luftfeuchtigkeit --% angezeigt und es erscheint keine Wetteranzeige am Display.

Ist die Luftfeuchtigkeit unter 30%, erscheint ebenfalls keine

Wetteranzeige am Display.

## Zurücksetzen des Gerätes

Wenn das Gerät auf nichts mehr reagiert oder sich einfach nicht mehr bedienen lässt, dann wurde das eventuell durch eine elektrostatische Entladung oder Stromstoß verursacht, der wiederum einen eingebauten Controller auslöst, der das System automatisch herunterfährt.

Passiert das, stecken Sie das Gerät aus und entfernen Sie auch die Batterie, warten Sie ca. 3 Minuten, stecken Sie es wieder an und geben die Batterie wieder hinein.

Nun sollte wieder alles wie gewohnt funktionieren.

## Wartung und Pflege

- Ziehen Sie vor der Reinigung des Gerätes den Netzstecker.
- Tauche Sie das Gerät und/oder das Netzkabel niemals in Wasser oder andere Flüssigkeiten.
- Verwenden Sie zur Reinigung ein weiches, ev. leicht mit Wasser angefeuchtetes Tuch.
- Verwenden Sie zur Reinigung keinesfalls scharfe Putzmittel, Benzin, Verdünnungsmittel oder andere chemische Reinigungsmittel, da diese die Oberfläche des Gerätes beschädigen können.

## Technische Daten

Netzbetrieb: 230 V ~ 50 Hz

DC (Stützbatterie für Uhr – nicht inkludiert): 3 V CR 2032

Knopfzelle

Radio Frequenz UKW: 87,5 – 108 MHz

Feuchtigkeitssensor Betrieb:

Innenraum Betriebstemperatur: 0 bis 50°C oder 32 bis 122°F

Innenraum Luftfeuchtigkeitssensbereich: 30% bis 95%

**Design, technische Änderungen und Druckfehler vorbehalten!**



## Vereinfachte Konformitätserklärung

Hiermit erklärt Silva-Schneider Handelsges.m.b.H.,  
Gewerbeparkstraße 7, A-5081 Anif, dass das Uhrenradio UR-D  
1450 WS der Richtlinie 2014/53/EU entspricht.

Der vollständige Text der EU-Konformitätserklärung ist unter der  
folgenden Internetadresse verfügbar: [www.silva-schneider.at](http://www.silva-schneider.at).

## Hinweise zum Umweltschutz



Dieses Produkt darf am Ende seiner Lebensdauer  
nicht über den normalen Haushaltsabfall entsorgt  
werden, sondern muss an einem Sammelpunkt für das  
Recycling von elektrischen und elektronischen Geräten  
abgegeben werden. Das Symbol auf dem Produkt, in der  
Gebrauchsanleitung oder auf der Verpackung weist darauf  
hin.

Die Werkstoffe sind gemäß ihrer Kennzeichnung wieder verwertbar.  
Mit der Wiederverwendung, der stofflichen Verwertung oder  
anderen Formen der Verwertung von Altgeräten, leisten Sie einen  
wichtigen Beitrag zum Schutze unserer Umwelt.

Bitte fragen Sie bei Ihrer Gemeindeverwaltung nach der  
zuständigen Entsorgungsstelle.