



IDEEN  WELT

By



STANDMIXER MIT SUPPENFUNKTION

I/B Version
150702

HS-02
230V~ 50Hz 900W



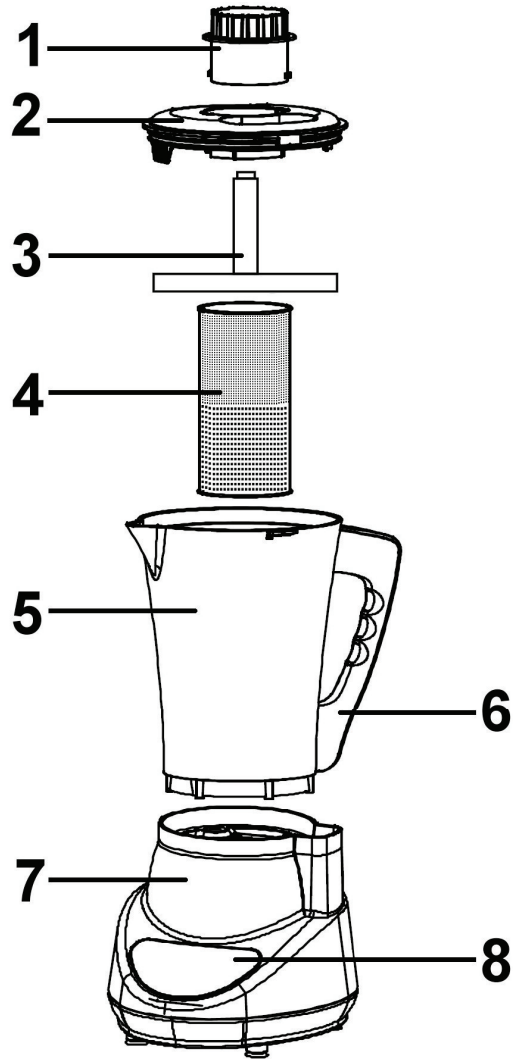
Front cover page (first page)

Assembly page 1/11



D

- 1 Stöpsel
- 2 Deckel
- 3 Eiertablett
- 4 Coulisfilter
- 5 Krug mit Ausgießtülle
- 6 Griff des Kruges
- 7 Motorgehäuse
- 8 Bedienfeld

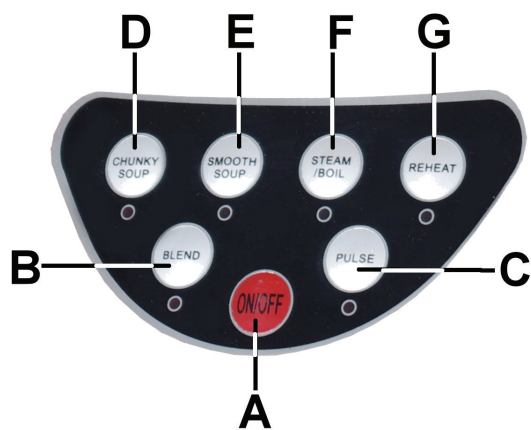


Bitte drücken Sie immer den Sicherheitsschalter am Griff um den Deckel des Gerätes zu öffnen



D

- A Ein/Aus-Schalter
- B Mischfunktion
- C Impulsfunktion
- D Suppe grob
- E Suppe fein
- F Dämpffunktion
- G Aufwärm taste



Bitte drücken Sie immer den Sicherheitsschalter am Griff um den Deckel des Gerätes zu öffnen



D GEBRAUCHSANLEITUNG

WICHTIGE SICHERHEITSVORSCHRIFTEN

Lesen Sie aufmerksam die Bedienungsanleitung, bevor Sie Ihr Gerät benutzen, und befolgen Sie immer die Sicherheitsvorschriften und die Gebrauchsanweisung.


Wichtig: Das Gerät kann von Kindern ab 8 Jahren und von Personen mit einer körperlichen, sensorischen, geistigen oder motorischen Behinderung oder einem Mangel an Erfahrung und Kenntnissen verwendet werden, sofern diese Personen beaufsichtigt oder über den sicheren Gebrauch des Geräts unterrichtet wurden und die damit verbundenen Gefahren verstanden haben. Kinder dürfen nicht mit dem Gerät spielen. Reinigung und Benutzer-Wartung dürfen nicht durch Kinder durchgeführt werden, es sei denn, sie sind älter als 8 Jahre und beaufsichtigt. Lassen Sie Ihr Gerät und sein Netzkabel nie unbeaufsichtigt und in Reichweite von Kindern jünger als 8 Jahre oder unverantwortlichen Personen, besonders wenn es an der Steckdose hängt oder wenn es abkühlt.

- ❑ Kontrollieren Sie, ob die Netzspannung mit der auf dem Gerät vermerkten Spannung übereinstimmt, bevor Sie das Gerät benutzen.
- ❑ Lassen Sie Ihr Gerät niemals beim Gebrauch unbeaufsichtigt.
- ❑ Überprüfen Sie regelmäßig, dass das Gerät nicht beschädigt ist. Bei Beschädigung der Anschlussleitung oder des Gerätes, letzteres nicht benutzen, sondern von einem Fachmann(*) überprüfen bzw. reparieren lassen. Eine beschädigte Anschlussleitung muss von einem Fachmann(*) ausgewechselt werden, damit jede Gefahr gemieden wird.
- ❑ Benutzen Sie das Gerät nur zu Haushaltszwecken, wie in der Bedienungsanleitung angegeben.
- ❑ Tauchen Sie das Motorgehäuse Ihres Gerätes niemals in Wasser oder andere Flüssigkeiten, weder zum Reinigen, noch zu einem anderen Zweck. Geben Sie niemals ein Teil Ihres Gerätes in die Spülmaschine.
- ❑ Benutzen Sie das Gerät nicht in der Nähe einer Wärmequelle.
- ❑ Benutzen Sie das Gerät nicht im Freien und bewahren Sie es an einem trockenen Platz auf.




- ❑ Benutzen Sie nur Zubehör, welches vom Lieferanten empfohlen wurde. Anderes Zubehör stellt eine Gefahr für den Benutzer dar und das Gerät könnte dadurch beschädigt werden.
- ❑ Ziehen Sie niemals an der Anschlussleitung, um das Gerät zu bewegen. Achten Sie darauf, dass die Anschlussleitung nicht irgendwo hängen bleibt und dies zum Fall des Gerätes führen könnte. Wickeln Sie die Anschlussleitung nicht um das Gerät oder knicken Sie diese nicht.
- ❑ Entfernen Sie unbedingt den Stecker aus der Steckdose, wenn das Gerät nicht benutzt wird, vor Allem wenn Sie das Gerät unbeaufsichtigt lassen oder wenn Sie Teile aufsetzen oder abnehmen oder wenn Sie das Gerät reinigen.
- ❑ Stellen Sie das Gerät auf einen Tisch oder auf eine ebene Fläche, damit es nicht umfällt.
- ❑ Benutzen Sie dieses Gerät nur für kulinarische Zubereitungen.
- ❑ Dieses Gerät ist nicht zum dauerhaften Gebrauch geeignet. Es ist kein professionelles Gerät. Daher sollten Sie regelmäßige Pausen einlegen.
- ❑ Sie sollten das Gerät sauber halten, da es in direktem Kontakt mit Nahrungsmitteln ist.
- ❑ Achten Sie darauf, dass der Krug korrekt auf das Motorgehäuse montiert ist, bevor Sie das Gerät an die Stromversorgung anschließen. Das Gerät ist mit einer Sicherung ausgestattet, die verhindert, dass der Motor arbeitet, wenn der Mixbecher nicht korrekt montiert ist.
- ❑ Halten Sie Ihre Hände nicht in den Becher, wenn der Stecker in der Steckdose ist. Verletzungsgefahr!
- ❑ Halten Sie niemals irgendwelche Gegenstände in den Mixbehälter, um die Mixfunktion zu unterstützen.
- ❑ Achten Sie darauf, dass Sie sich nicht verletzen, die Klinge im Mixbecher ist besonders scharf.
- ❑ Lassen Sie Kinder niemals das Gerät benutzen, auch nicht unter Aufsicht.
- ❑ Bevor Sie mixen, sollten Sie immer den Deckel des Behälters schließen. Beim Mixen von heißen Flüssigkeiten besonders aufpassen, da Spritzer entweichen und zu Verbrennungen führen können. Vergessen Sie nicht, die Füllöffnung des Deckels mit dem Stopfer zu schließen.



- ❑ Schließen Sie immer den Deckel des Behälters und halten Sie den Deckel fest, bevor Sie zu mischen anfangen. Falls der Deckel hochkommt, insbesondere wenn Sie heiße Flüssigkeiten mischen (siehe "Achtung" auf der Seite 9), schalten Sie das Gerät aus und nehmen Sie den Deckel ab um den aufgebauten Druck zu entlasten. Lassen Sie dann das Gerät aufs neue funktionieren (mit geschlossenem Deckel), und halten Sie dabei immer den Deckel fest.
- ❑ Das Gerät kann zum Zubereiten von kleinen Mengen benutzt werden, die sofort verspeist werden. Große Mengen sollten nicht auf einmal in diesem Gerät zubereitet werden.
- ❑ Berühren Sie niemals die Klingen, wenn das Gerät eingeschaltet ist oder greifen Sie niemals in das Messer, um es anzuhalten.
- ❑ Benutzen Sie das Gerät nicht ohne Nahrungsmittel im Krug.
- ❑ Achten Sie darauf, dass das Gerät vollständig erkaltet ist, bevor Sie es reinigen oder wegräumen.
- ❑ Bereiten Sie nur Nahrungsmittel, die zum Kochen und zum Verzehr geeignet sind. Legen Sie keine zu großen Stücke Nahrung in das Gerät.
- ❑ Achten Sie darauf, dass die Anschlussleitung nicht mit den heißen Teilen des Gerätes in Kontakt kommt.
- ❑ Berühren Sie nicht die heißen Teile des Gerätes während des Gebrauchs.
- ❑ Achten Sie auf den heißen Dampf, der während des Garprozesses und nachher und beim Mischen aus dem Deckel herauskommen könnte.
- ❑ Seien Sie vorsichtig, wenn Sie Ihr Gerät transportieren, welches warme Nahrung, Wasser oder andere Flüssigkeiten enthält. Es wird empfohlen, das Gerät nicht zu bewegen, wenn es nicht völlig erkaltet ist.
- ❑ Ihr Gerät darf niemals über eine externe Zeitschaltuhr oder irgendein anderes, separates Fernbedienungssystem eingeschaltet werden.
- ❑ Achtung: Wenn das Symbol  auf einer bestimmten Fläche des Gerätes angebracht wurde, ist dies ein Warnhinweis. Dieses Symbol bedeutet: ACHTUNG, diese Fläche kann während des Gebrauches heiß werden.



Das Symbol  wurde immer auf der Oberfläche mit der höchsten Temperatur angebracht. Aber auch die anderen metallischen oder nichtmetallischen Oberflächen können während des Gebrauches heiß werden. Deshalb ist es ratsam, sie immer mit Vorsicht zu handhaben und wenn möglich mit hitzebeständigen Handschuhen oder einem anderen Temperaturschutz zu arbeiten. Im Zweifelsfall bezüglich der Temperatur einer bestimmten Oberfläche ist es immer ratsam, sich zu schützen.

(*) Fachmann: anerkannter Kundendienst des Lieferanten oder des Importeurs, der für derartige Reparaturen zuständig ist. Für eventuelle Reparaturen wenden Sie sich bitte an diesen Kundendienst.

VOR DER ERSTEN BENUTZUNG

- Entfernen Sie die Verpackung und kontrollieren Sie, dass weder Teile fehlen noch beschädigt sind.
- Lesen Sie die Bedienungsanleitung gründlich durch!
- Waschen Sie alle Teile (außer dem Motorblock!) bitte in warmem Seifenwasser ab und trocknen Sie sie gründlich.
- Wischen Sie die Antriebseinheit mit einem feuchten Lappen ab.

ACHTUNG!

- 1) Ihr Gerät ist mit einer Sicherheitsvorrichtung auf der Krugenebene ausgestattet. Diese Vorrichtung ermöglicht das Funktionieren nur, wenn der Krug korrekt auf dem Motorgehäuse sitzt.
- 2) Das Gerät verfügt über eine Sicherheitsschaltung, die dafür sorgt, dass es nur bei richtiger Montage funktioniert. Das Gerät funktioniert nicht ohne Deckel.

Wenn diese Bedingungen erfüllt sind, Ihr Gerät aber trotzdem nicht startet, wenden Sie sich an den nächsten Kundendienst.

MONTAGE DES STANDMIXERS UND GEBRAUCH

- Stellen Sie den Krug auf das Motorgehäuse. Stellen Sie sicher, dass er richtig befestigt ist.
- **Achtung:** Falls der Krug eine heiße Zubereitung enthält, achten Sie auf mögliche Spritzer, wenn Sie den Krug aufsetzen oder wegnehmen.
- Öffnen Sie den Deckel.
- Je nach der gewünschten Zubereitung geben Sie ein geeignetes Zubehörteil in den Krug (wenn nötig). Füllen Sie den Behälter mit den Nahrungsmitteln, die Sie ausgewählt haben.
- Befestigen Sie den Deckel auf dem Mixbecher und drehen Sie den Deckel im Uhrzeigersinn, damit er einrastet. Schließen Sie die Füllöffnung des Deckels mit dem Stopfer. Achten Sie darauf, dass die zwei kleinen Stäbchen des Stopfers in die Schlitz des Deckels eintreten und drehen Sie den Stopfer im Uhrzeigersinn, damit er einrastet.
- Stecken Sie den Netzstecker in die Steckdose. 1 Piepston ertönt.
- Drücken Sie auf den Ein-/Aus-Schalter (ON/OFF) um das Gerät anzuschalten. Ein neuer Piepston ertönt und die Kontrollleuchten der verschiedenen Funktionen blinken und deuten damit an, dass das Gerät betriebsbereit ist.
- Drücken Sie auf die Funktionstaste, die für Ihre Nahrungsmittel am Besten geeignet ist.



- Sie können durchaus Flüssigkeiten oder andere Nahrungsmittel hinzufügen, auch wenn das Gerät eingeschaltet ist. Sie brauchen nur den Stopfer, der die Füllöffnung schließt, zu entfernen. Dazu drehen Sie ihn entgegen dem Uhrzeigersinn und ziehen Sie ihn senkrecht nach oben.
- Wenn die Zubereitung beendet ist, schalten Sie das Gerät aus (drücken Sie auf die OFF-Taste) und ziehen Sie den Stecker aus der Steckdose.
- Heben Sie den Krug vom Motorblock. Entfernen Sie den Deckel, um die Mischung zu servieren.
- **Achtung:** Ihr Gerät sollte nicht benutzt werden um kochende Zubereitungen zu mischen und die Kanne könnte sonst zerbrechen. Falls Sie dennoch heiße Getränke oder Suppen zubereiten wollen, lassen Sie dann das Ganze abkühlen bis zu einer Temperatur unter etwa 60°C (lauwarme Zubereitung), bevor Sie es in die Kanne gießen. Falls der Deckel trotz der Vorsichtsmaßnahmen erwähnt im Abschnitt "Wichtige Sicherheitsvorschriften" hochkommen würde, können Sie die Zubereitung auch teilweise entleeren und sie in mehreren Malen mischen.

ACHTEN SIE AUF DEN HEIßEN DAMPF, DER WÄHREND DES GARPROZESSES UND NACHHER UND BEIM MISCHEN AUS DEM DECKEL HERAUSKOMMEN KÖNNTE.

REINIGUNG

- Ziehen Sie immer den Stecker aus der Steckdose, bevor Sie Ihr Gerät reinigen.
- Das Zubehör kann in einer warmen Seifenlauge gereinigt werden, aber benutzen Sie kein Scheuermittel und keinen Topfreiniger, denn diese könnten die Oberfläche beschädigen.
- Für ein schnelles Spülen des Krugs (zum Beispiel, zwischen zwei Anwendungen) können Sie klares Wasser benutzen und das Gerät einige Sekunden einschalten mit der Impulsfunktion (PULSE). In diesem Fall benutzen Sie kein Reinigungsmittel.
- Für eine völlige Reinigung des Krugs, entfernen Sie ihn vom Motorgehäuse. Dann können Sie das Ganze mit Seifenwasser reinigen und reichlich mit klarem Wasser abspülen. Trocknen Sie ihn, bevor Sie das Ganze wieder zusammensetzen.
- Sie können das Motorgehäuse mit einem leicht feuchten Tuch reinigen.
- **Die Motorbasis nicht in Wasser oder andere Flüssigkeiten tauchen.**

BEI DER ZUBEREITUNG VON SPEISEN, WELCHE FARBSTOFFE ENTHALTEN (z.B. MÖHREN) KANN ES VORKOMMEN, DASS SICH EINIGE TEILE VERFÄRBen. FOLGEN SIE DER OBENERWÄHNTEN PFLEGEANLEITUNG – DIESE VERHINDERT EINE BEEINTRÄCHTIGUNG IHRES GERÄTES.

FEHLERSUCHHILFE

Problem	Mögliche Ursache	Lösung
Das Gerät schaltet nicht an	<ul style="list-style-type: none"> • Der Stecker steckt nicht richtig in der Steckdose • Das Gerät ist nicht angeschaltet • Die Steckdose ist beschädigt • Das Netzkabel ist beschädigt 	<ul style="list-style-type: none"> • Stecken Sie den Stecker richtig in die Steckdose • Schalten Sie das Gerät an • Kontrollieren Sie den Strom • Kontaktieren Sie den Kundendienst
Das Gerät startet nicht	<ul style="list-style-type: none"> • Der Behälter ist nicht richtig montiert • Der Deckel ist nicht richtig montiert • Nicht genügend Nahrung im Behälter 	<ul style="list-style-type: none"> • Stellen Sie den Behälter richtig zurück • Stellen Sie den Deckel richtig zurück • Fügen Sie Nahrung hinzu (Untergrenze = SOUP MIN)
Das Gerät hört auf	<ul style="list-style-type: none"> • Zu wenig Gewicht im Behälter • Der Deckel hat sich gelockert • Zu viel Flüssigkeit im Behälter 	<ul style="list-style-type: none"> • Fangen Sie erneut an und halten Sie dabei den Behälter an seinem Platz




		<ul style="list-style-type: none"> • Den Deckel richtig zurückstellen • Entfernen Sie ein wenig Flüssigkeit
Die LEDs blinken	<ul style="list-style-type: none"> • Der Behälter ist nicht richtig montiert • Das Gerät ist überhitzt • Kurzschluss 	<ul style="list-style-type: none"> • Stellen Sie den Behälter richtig zurück • Den Stecker ziehen und das Gerät 10 Minuten abkühlen lassen • Kontaktieren Sie den Kundendienst
Die Nahrung ist nicht gekocht	<ul style="list-style-type: none"> • Es gibt zu viel Nahrung • Die Nahrungstücke sind zu groß • Manche Nahrungsmittel brauchen mehr Garzeit dann andere 	<ul style="list-style-type: none"> • Entfernen Sie Teil der Nahrung und fangen Sie das Kochen erneut an • Schneiden Sie die Nahrung in kleinere Stücke • Fangen Sie das Kochen erneut an für die nicht genügend gekochten Nahrungsmittel
Die Nahrung ist nicht gut gemischt	<ul style="list-style-type: none"> • Zu wenig Flüssigkeit • Sie haben eine falsche Funktion gewählt 	<ul style="list-style-type: none"> • Flüssigkeit hinzufügen und erneut anfangen • Erneut anfangen mit der richtigen Funktion
Überlauf	<ul style="list-style-type: none"> • Zu viel Nahrung oder zu viel Flüssigkeit • Die Nahrung enthält zu viel Speisestärke 	<ul style="list-style-type: none"> • Passen Sie die Menge Nahrung oder Flüssigkeit an zur Obergrenze für die gewählte Funktion • Entfernen Sie ein wenig Wasser und fangen Sie erneut an
Die Nahrung ist verbrannt / klebt am Boden	<ul style="list-style-type: none"> • Die Nahrung enthält zu viel Zucker oder Speisestärke • Zu viel Nahrung und zu wenig Flüssigkeit 	<ul style="list-style-type: none"> • Kontrollieren Sie den Kochprozess oder verwenden Sie Nahrung mit weniger Zucker/Speisestärke • Passen Sie die Mengen an
Andere Probleme	<ul style="list-style-type: none"> • Das Gerät ist beschädigt 	<ul style="list-style-type: none"> • Kontaktieren Sie den Kundendienst

UMWELTSCHUTZ – RICHTLINIE 2012/19/EU

Zum Schutz unserer Umwelt und unserer Gesundheit sind Elektro- und Elektronik-Altgeräte nach bestimmten Regeln zu entsorgen. Dies fordert den Einsatz sowohl des Herstellers bzw. Lieferanten als auch des Verbrauchers.



Aus diesem Grund darf dieses Gerät, wie das Symbol  auf dem Typenschild bzw. auf der Verpackung zeigt, nicht in den unsortierten Restmüll gegeben werden. Der Verbraucher hat das Recht, dieses Gerät über kommunale Sammelstellen zu entsorgen; von dort aus wird die spezifische Behandlung, Verwertung bzw. das Recycling gem. den Erfordernissen der Richtlinie sichergestellt.

ErP Deklaration – VO 1275/2008/EG

Wir, bestätigen hiermit, dass unser Produkt den Anforderungen der VO 1275/2008/EG entspricht. Unser Produkt verfügt zwar nicht über eine Funktion zur Minimierung des Verbrauchs, welche laut VO 1275/2008/EG das Produkt nach Beendigung der Hauptfunktion in den Aus- oder Bereitschaftszustand versetzen soll, aber dies ist aus Sicht des Gebrauchswertes nicht



möglich, da dies die Hauptfunktion des Produktes so stark beeinträchtigen würde, dass eine Benutzung des Produktes nicht mehr möglich sein würde!

Aus diesem Grund weisen wir in unserer Bedienungsanleitung den Kunden stets darauf hin, das Gerät sofort nach dem Gebrauch vom Netz zu trennen.

Die Bedienungsanleitung ist auf einfache Nachfrage auch verfügbar in elektronischem Format bei dem Kundendienst (siehe Garantiekarte).

TECHNISCHE DATEN

Versorgungsspannung: **230V~ 50Hz**

Leistung: **900W**



Hergestellt für:
Dirk Rossmann GmbH
Isernhägener Straße 16
30938 Burgwedel