

**Sehr geehrte Kundin, sehr geehrter Kunde,**

vielen Dank für den Kauf dieser Stereo-Party-Karaoke-Anlage mit 100 Watt und LED-Beleuchtung. Erleben Sie Ihre Lieblingsmusik über Bluetooth, AUX, USB, oder SD-Karte in hervorragender Klangqualität. 100 Watt Spitzenleistung, LED-Beleuchtung, Radio, und 2 Mikrofon-Eingänge machen das Gerät außerdem zu einer leistungsstarken Party-Anlage. Bitte lesen Sie diese Bedienungsanleitung aufmerksam durch und beachten Sie die aufgeführten Hinweise und Tipps, damit Sie die Party-Anlage optimal einsetzen können.

**Lieferumfang**

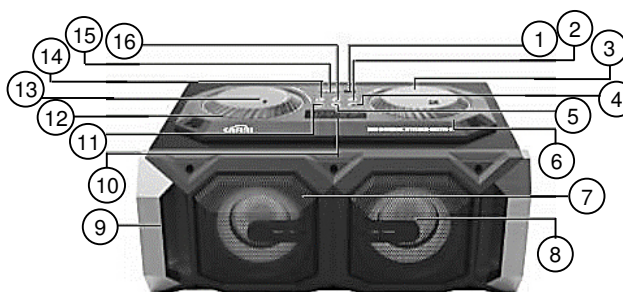
- Stereo-Party-Karaoke-Anlage
- Audiokabel 3,5 mm Klinke
- Fernbedienung
- Bedienungsanleitung

Zusätzlich benötigt: 2 x 1,5 V AAA Batterien

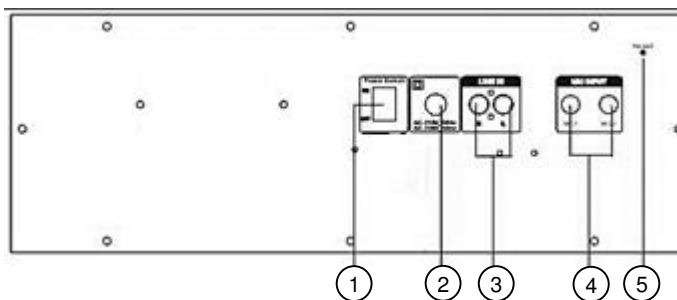
**Technische Daten**

Stromversorgung	220 V / 50 Hz
Fernbedienung	2 Batterien Typ AAA
Musikleistung (RMS)	45 Watt
Spitzenleistung	100 Watt
Signal-Rausch-Verhältnis	≥ 70 dB
Impedanz	4 Ω + 4 Ω x 2
EQ-Klangbilder	4
FM-Radio	ja
Frequenzbereich	40 Hz – 18 KHz
Bluetooth	Version 2.1 + EDR
Funkfrequenz	2402 – 2480 MHz
Max. Sendeleistung	4 dBm
Aufnahme-Modus	ja
Echo für Mikrofone	ja
LED-Beleuchtung	blau
Tragegriffe	2
Eingänge	USB (max. 32 GB) SD-Karte (max. 32 GB) AUX-In 2 x Mikrofon
Maße (BxHxT)	42,5 x 23 x 32,5 cm
Gewicht	6,59 kg

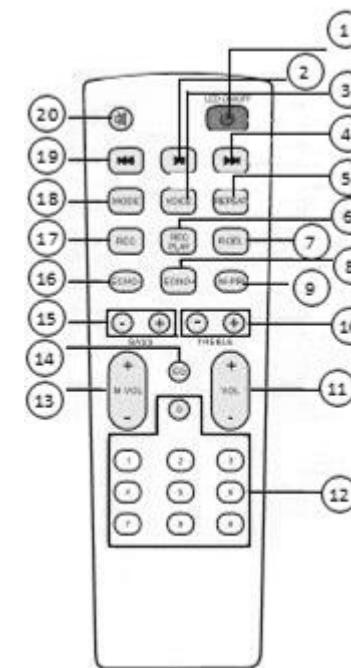
**Produktdetails**



- |                              |                              |
|------------------------------|------------------------------|
| 1. USB-Steckplatz            | 9. Tragegriff                |
| 2. ►►I-Taste                 | 10. LED-Display              |
| 3. Lautstärke-Regler         | 11. Menu-Taste               |
| 4. Mode-Taste                | 12. LEDs                     |
| 5. Rec-Taste                 | 13. Bass-/Höhen-/Echo-Regler |
| 6. LEDs                      | 14. I◀◀-Taste                |
| 7. Empfänger Fernbedienung   | 15. SD-Karten-Steckplatz     |
| 8. Vollfrequenz-Lautsprecher | 16. ►II-Taste                |



- |                        |                      |
|------------------------|----------------------|
| 1. Power Switch On/Off | 4. Mikrofon-Eingänge |
| 2. Netzstecker         | 5. Radio-Antenne     |
| 3. AUX-Eingang         |                      |



- |                        |                    |
|------------------------|--------------------|
| 1. Ein-/Aus-/LED-Taste | 11. Volume-Tasten  |
| 2. ►II-Taste           | 12. Zahlen-Tasten  |
| 3. Voice-Taste         | 13. Mic/Vol-Tasten |
| 4. ►►I-Taste           | 14. EQ-Taste       |
| 5. Repeat-Taste        | 15. Bass-Tasten    |
| 6. Rec Play-Taste      | 16. Echo- -Taste   |
| 7. Rec/Del-Taste       | 17. Rec-Taste      |
| 8. Echo+ - Taste       | 18. Mode-Taste     |
| 9. Mic/Pri-Taste       | 19. I◀◀-Taste      |
| 10. Treble-Tasten      | 20. Stumm-Taste    |

**Inbetriebnahme**

1. Stellen Sie das Gerät auf einen stabilen Untergrund.
2. Stecken Sie den Netzstecker ein und schalten Sie die „Power Switch“-Taste auf der Rückseite ein.
3. Legen Sie 2 Batterien des Typs AAA in die Fernbedienung.

**Verwendung**

Die Bedienung des Geräts wird auf dem LED-Display in roter Schrift angezeigt und erfolgt wahlweise am Gerät selbst oder mithilfe der Fernbedienung.



## Allgemeine Steuerung

Anwendung	Taste	Aktion
Ein-/Ausschalten	Ein/Aus/LED-Taste	drücken
LED-Licht ein-/ausschalten	Ein/Aus/LED-Taste	3 s drücken
Wiedergabe / Pause	▶ II-Taste	drücken
Sprachansagen ein-/ausschalten	Voice-Taste	drücken
Modus wechseln	Mode-Taste	drücken
Nächste/r Titel / Datei	▶▶ I-Taste	drücken
Vorherige/r Titel / Datei	I ◀◀-Taste	drücken
Nächste Frequenz/ Vorspulen	▶▶ I-Taste	gedrückt halten
Vorherige Frequenz/ Zurückspulen	I ◀◀-Taste	gedrückt halten
Wiederholen	Repeat-Taste	drücken
Lautstärke	Volume-Taste	drücken
	Lautstärke-Regler	drehen
Ton aus-/einschalten	Stumm-Taste	drücken
Bestimmten Liedtitel / Kanal wählen	Zahlen-Taste	drücken
Ton des Mikrofons vor der laufenden Audiodatei priorisieren	M-Pri	drücken

## Bluetooth-Modus

1. Drücken Sie wiederholt die Mode-Taste, bis im Display Bluetooth angezeigt wird.
2. Aktivieren Sie die Bluetooth-Funktion des Mobilgeräts.
3. Suchen Sie im Bluetooth-Menü des Mobilgeräts nach **ZX-1672**. Verbinden Sie die Geräte.

4. Starten Sie die Wiedergabe auf dem Mobilgerät.
5. Steuern Sie die Wiedergabe über Ihre Stereo-Anlage.



### HINWEIS:

Bitte beachten Sie, dass Sie im Bluetooth-Modus das Vor- und Zurückspulen durch die ▶ II-Taste unterbrechen müssen. Das Lied wird dann wieder abgespielt.

## Radio-Modus

Drücken Sie wiederholt die Mode-Taste, bis im Display FM angezeigt wird.

Anwendung	Taste	Aktion
Automatische Sendersuche starten / beenden	▶ II-Taste	drücken
Nächster Kanal	▶▶ I-Taste	drücken
Vorheriger Kanal	I ◀◀-Taste	drücken

## USB-Modus

1. Schließen Sie einen USB-Speicher (bis 32 GB) an Ihre Anlage an.
2. Drücken Sie wiederholt die Mode-Taste, bis im Display USB angezeigt wird.
3. Starten Sie die Wiedergabe mit der ▶ II-Taste. Die Audio-Dateien werden der Reihe nach abgespielt.

## SD-Karten-Modus

1. Schieben Sie eine SD-Karte (bis 32 GB) in den SD-Karten-Steckplatz Ihrer Anlage.
2. Drücken Sie wiederholt die Mode-Taste, bis im Display SD angezeigt wird.
3. Starten Sie die Wiedergabe mit der ▶ II-Taste. Die Audio-Dateien werden der Reihe nach abgespielt.

## AUX-Modus

1. Schließen Sie ein Ende des mitgelieferten Audiokabels auf der Rückseite Ihrer Anlage an. Beachten Sie dabei die Farbangaben.
2. Verbinden Sie das andere Ende des Audiokabels mit der gewünschten Audio-Quelle.
3. Drücken Sie wiederholt die Mode-Taste, bis im Display LINE IN angezeigt wird.
4. Starten und steuern Sie die Wiedergabe über die angeschlossene Audio-Quelle.

## Aufnahme-Modus

1. Verbinden Sie ein Speicher-Medium (USB-Speicher oder SD-Karte bis 32 GB) mit Ihrer Anlage.
2. Stellen Sie die gewünschte Lautstärke ein, indem Sie den Lautstärke-Regler drehen.

Anwendung	Taste	Aktion
Aufnahme starten	Rec-Taste	drücken
Aufnahme beenden	Rec-Taste	drücken
Aufnahme abspielen	Rec Play-Taste	drücken
Aufnahme löschen	R-Del-Taste	drücken

## Mikrofon

1. Schließen Sie bis zu zwei Mikrofone an der Rückseite Ihrer Anlage an.
2. Stellen Sie die gewünschte Lautstärke des Mikrofons ein, indem Sie den Bass-/Höhen-/Echo-Regler drehen oder die Mic/Vol-Taste drücken.
3. Nun können Sie während der Musikwiedergabe das Mikrofon nutzen.

## Bass und Höhen einstellen

Über Drücken der „Menu“-Taste können Sie jeweils Bass, Höhen, Echo und Mikrofon-Lautstärke einstellen. Drücken Sie wiederholt die „Menu“-Taste, bis die jeweilige Kategorie auf dem LED-Display erscheint und drehen Sie am linken Regler Nr. 1 bis zur gewünschten Einstellung.

## Equalizer

Über die Fernbedienung können Sie auf der „EQ“-Taste zwischen 5 verschiedenen Klangbildern wählen: Rock, Pop, Flat, Jazz oder Klassik.

## Werkseinstellungen wiederherstellen

Stellen Sie die Werkseinstellungen wieder her, indem Sie die Menu-Taste fünf Sekunden gedrückt halten.

## Problemlösung

### Kein Ton:

- Schließen Sie eine Audio-Quelle an und wählen Sie den entsprechenden Modus.

- Erhöhen Sie die Lautstärke.
- Schalten Sie die Sprachansage ein.

#### **Ton wird verzerrt wiedergegeben:**

- Erhöhen oder verringern Sie die Lautstärke, bis der Ton nicht mehr verzerrt wiedergegeben wird.
- Überprüfen Sie die Audio-Datei auf Fehler.
- Stellen Sie Bass/Treble und Mic ein.

#### **Kein Ton über Mikrofon:**

- Überprüfen Sie die Verbindung zwischen Mikrofon und Gerät.
- Schalten Sie das Mikrofon ein.
- Erhöhen Sie die Lautstärke des Mikrofons.

#### **Kein Ton im USB/SD-Modus:**

- Überprüfen Sie das Format der Audio-Dateien (MP3 / WMA).
- Schalten Sie das Gerät aus und wieder ein.
- Überprüfen Sie die Verbindung zum Gerät. Stecken Sie USB-Stick / SD-Karte gegebenenfalls richtig ein.

#### **Wiedergabe-Probleme im Radio-Modus:**

- Ziehen Sie die FM-Antenne vollständig aus.
- Richten Sie die Antenne neu aus.
- Wechseln Sie den Kanal.
- Versuchen Sie es mit dem automatischen Sendersuchlauf.

#### **Starke Störgeräusche des Lautsprechers:**

- Richten Sie den Mikrofon-Kopf nicht auf den Lautsprecher.
- Schalten Sie das Mikrofon aus, wenn Sie es nicht benutzen.
- Verringern Sie die Mikrofon-Lautstärke.
- Halten Sie Abstand zwischen Mobilgerät und Lautsprecher, wenn Sie telefonieren.
- Halten Sie Abstand zu anderen Störquellen (z.B. Mobilgerät, Router, Funk-Geräte, etc.).

#### **Keine Bluetooth-Verbindung:**

- Verbinden Sie sich mit dem richtigen Gerät (ZX-1672).
- Stellen Sie die Werkseinstellungen wieder her und versuchen Sie es erneut.
- Verringern Sie die Reichweite zwischen den Geräten. Achten Sie darauf, dass sich keine Hindernisse oder Störquellen zwischen den Geräten befinden.

#### **Sicherheitshinweise**

- Diese Bedienungsanleitung dient dazu, Sie mit der Funktionsweise dieses Produktes vertraut zu machen. Bewahren Sie diese Anleitung daher gut auf, damit Sie jederzeit darauf zugreifen können.
- Ein Umbauen oder Verändern des Produktes beeinträchtigt die Produktsicherheit. Achtung Verletzungsgefahr!
- Alle Änderungen und Reparaturen an dem Gerät oder Zubehör dürfen nur durch den Hersteller oder von durch ihn ausdrücklich hierfür autorisierte Personen durchgeführt werden.
- Achten Sie darauf, dass das Produkt an einer Steckdose betrieben wird, die leicht zugänglich ist, damit Sie das Gerät im Notfall schnell vom Netz trennen können.
- Behandeln Sie das Produkt sorgfältig. Es kann durch Stöße, Schläge oder Fall aus bereits geringer Höhe beschädigt werden.
- Halten Sie das Produkt fern von Feuchtigkeit und extremer Hitze.
- Tauchen Sie das Produkt niemals in Wasser oder andere Flüssigkeiten.
- Fassen Sie den Stecker nie mit nassen Händen an. Betreiben Sie das Gerät nicht im Freien oder in Räumen mit hoher Luftfeuchtigkeit.
- Wenn Sie den Stecker aus der Steckdose herausziehen wollen, ziehen Sie immer direkt am Stecker. Ziehen Sie niemals am Kabel, es könnte beschädigt werden. Transportieren Sie das Gerät zudem niemals am Kabel.
- Überprüfen Sie das Gerät vor jeder Inbetriebnahme auf Beschädigungen. Wenn das Gerät, das Kabel oder der Stecker sichtbare Schäden aufweisen, darf das Gerät nicht benutzt werden. Verwenden Sie das Gerät nicht, wenn es eine Fehlfunktion hatte oder heruntergefallen ist.
- Achten Sie darauf, dass das Stromkabel nicht geknickt, eingeklemmt, überfahren wird oder mit Hitzequellen oder scharfen Kanten in Berührung kommt. Es darf außerdem nicht zur Stolperfalle werden.
- Benutzen Sie nach Möglichkeit keine Verlängerungskabel. Falls dies unumgänglich ist, benutzen Sie nur GS-geprüfte, spritzwassergeschützte, einfache Verlängerungskabel (keine Mehrfachsteckdosen), die für die Leistungsaufnahme des Geräts ausgelegt sind.
- Stellen Sie vor dem Anschließen an die Stromversorgung sicher, dass die auf dem Typenschild angegebene elektrische Spannung mit der Spannung Ihrer Steckdose

übereinstimmt. Benutzen Sie nur Steckdosen mit Schutzkontakt.

- Technische Änderungen und Irrtümer vorbehalten!

#### **Wichtige Hinweise zur Entsorgung**

Dieses Elektrogerät gehört **nicht** in den Hausmüll. Für die fachgerechte Entsorgung wenden Sie sich bitte an die öffentlichen Sammelstellen in Ihrer Gemeinde. Einzelheiten zum Standort einer solchen Sammelstelle und über ggf. vorhandene Mengenbeschränkungen pro Tag/Monat/Jahr entnehmen Sie bitte den Informationen der jeweiligen Gemeinde.

#### **Konformitätserklärung**

Hiermit erklärt PEARL.GmbH, dass sich das Produkt ZX-1672-675 in Übereinstimmung mit der RoHS-Richtlinie 2011/65/EU, der EMV-Richtlinie 2014/30/EU, der Niederspannungsrichtlinie 2014/35/EU und der Funkanlagen-Richtlinie 2014/53/EU befindet.

*Kurtasz, A.*

Qualitätsmanagement  
Dipl. Ing. (FH) Andreas Kurtasz

Die ausführliche Konformitätserklärung finden Sie unter [www.pearl.de/support](http://www.pearl.de/support). Geben Sie dort im Suchfeld die Artikelnummer ZX-1672 ein.

Informationen und Antworten auf häufige Fragen (FAQs) zu vielen unserer Produkte sowie ggfs. aktualisierte Handbücher finden Sie auf der Internetseite:

**[www.auvisio.de](http://www.auvisio.de)**

Geben Sie dort im Suchfeld die Artikelnummer oder den Artikelnamen ein.

**Chère cliente, cher client,**

Nous vous remercions d'avoir choisi cette enceinte stéréo 100 W. Redécouvrez vos musiques préférées avec une qualité exceptionnelle, en bluetooth, AUX, USB ou par carte SD. Avec sa puissance de crête de 100 W, son éclairage LED, sa fonction Radio et ses 2 entrées microphone, cet appareil se rend indispensable pour vos fêtes. Afin d'utiliser au mieux votre nouveau produit, veuillez lire attentivement ce mode d'emploi et respecter les consignes et astuces suivantes.

**Contenu**

- Enceinte karaoké stéréo 100 W
- Câble audio jack 3,5 mm
- Télécommande
- Mode d'emploi

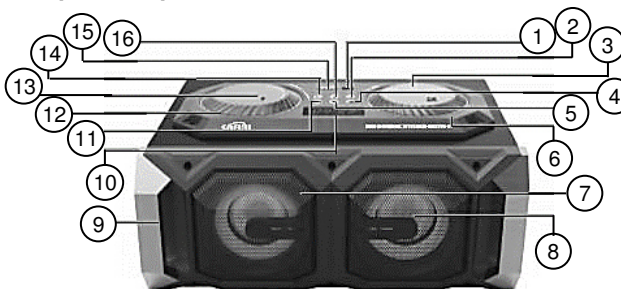
**Accessoires requis : 2 piles AAA 1,5 V**

(non fournies, disponibles séparément sur <https://www.pearl.fr/>)

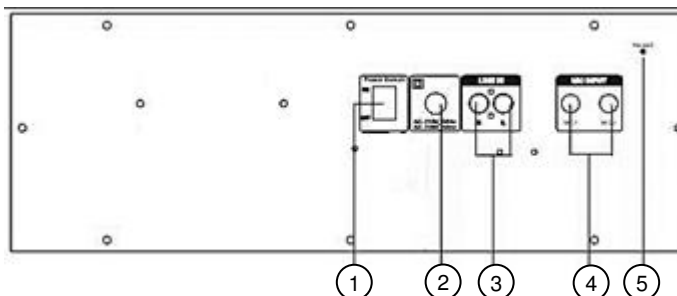
**Caractéristiques techniques**

Alimentation	220 V / 50 Hz
Télécommande	2 piles de type AAA
Puissance audio (RMS)	45 W
Puissance de crête	100 W
Rapport signal/bruit	≥ 70 dB
Impédance	4 Ω + 4 Ω x 2
Sonorités d'égaliseur prédéfinies	4
Radio FM	Oui
Plage de fréquences	40 Hz – 18 KHz
Bluetooth	2.1 + EDR
Fréquence radio	2402 – 2480 MHz
Puissance d'émission max.	4 dBm
Mode Enregistrement	Oui
Écho pour microphone	Oui
Éclairage LED	bleu
Poignées de transport	2
Entrées	USB (32 Go max.) Carte SD (max. 32 Go) AUX-In 2 microphones
Dimensions (L x H x P)	42,5 x 23 x 32,5 cm
Poids	6,59 kg

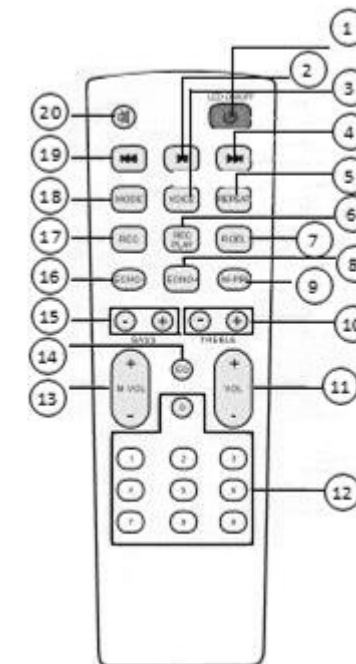
**Description du produit**



- |                                     |                                  |
|-------------------------------------|----------------------------------|
| 1. Emplacement USB                  | 9. Poignée de transport          |
| 2. Touche ►►I                       | 10. Écran à LED                  |
| 3. Réglage du volume                | 11. Touche Menu                  |
| 4. Touche Mode                      | 12. LED                          |
| 5. Touche Rec                       | 13. Régulateur basses/aigus/écho |
| 6. LED                              | 14. Touche I◀◀                   |
| 7. Récepteur de la télécommande     | 15. Emplacement pour carte SD    |
| 8. Fréquence totale du haut-parleur | 16. Touche ►II                   |



- |                                 |                      |
|---------------------------------|----------------------|
| 1. Touche "Power Switch" On/Off | 4. Entrée microphone |
| 2. Fiche d'alimentation secteur | 5. Antenne radio     |
| 3. Entrée AUX                   |                      |



- |                            |                        |
|----------------------------|------------------------|
| 1. Touche Marche/Arrêt/LED | 11. Bouton de volume   |
| 2. Touche ►II              | 12. Touches numériques |
| 3. Touche Voice            | 13. Touche Mic/Vol     |
| 4. Touche ►►I              | 14. Touche EQ          |
| 5. Touche Repeat           | 15. Touche des basses  |
| 6. Touche Rec Play         | 16. Touche Echo -      |
| 7. Touche Rec/Del          | 17. Touche Rec         |
| 8. Touche Echo +           | 18. Touche Mode        |
| 9. Touche Mic/Pri          | 19. Touche I◀◀         |
| 10. Touche Treble          | 20. Touche Muet        |

**Mise en marche**

1. Placez l'appareil sur une surface stable.
2. Branchez la fiche d'alimentation dans une prise électrique, et appuyez sur la touche "Power Switch" située à l'arrière.
3. Insérez 2 piles de type AAA dans la télécommande.

**Utilisation**

Le fonctionnement de l'appareil est affiché en rouge sur l'écran LED. L'appareil peut être commandé directement sur l'appareil ou par le biais de la télécommande.

**Commandes générales**

Utilisation	Touche	Action
Allumer/Éteindre	Touche Marche/Arrêt/LED	Appuyer
Allumer/Éteindre l'éclairage LED	Touche Marche/Arrêt/LED	Appuyez dessus 3 sec.
Lecture / Pause	Touche ►	Appuyer
Allumer/Éteindre les informations vocales	Touche Voice	Appuyer
Changer de mode	Touche Mode	Appuyer
Titre/Fichier suivant	Touche ►►	Appuyer
Titre/Fichier précédent	Touche  ◄◄	Appuyer
Fréquence suivante / Avance rapide	Touche ►►	Maintenir appuyé
Fréquence précédente / Retour rapide	Touche  ◄◄	Maintenir appuyé
Répéter	Touche Repeat	Appuyer
Volume	Bouton de volume	Appuyer
	Réglage du volume	tourner
Allumer/éteindre le son	Touche Muet	Appuyer
Sélectionner un titre / canal précis	Touches numériques	Appuyer
Donner la priorité au son du microphone par rapport au fichier audio	M-Pri	Appuyer

**Mode bluetooth**

1. Appuyez plusieurs fois sur la touche Mode, jusqu'à ce que l'écran affiche "bluetooth".
2. Activez la fonction bluetooth de l'appareil mobile.
3. Dans le menu bluetooth de votre appareil mobile, recherchez **ZX-1672**. Connectez les appareils.
4. Démarrez la lecture audio sur l'appareil mobile.
5. Commandez la lecture sur votre chaîne stéréo.



**NOTE :**  
Veuillez noter que vous devez interrompre l'avance ou le retour rapide, en mode bluetooth, à l'aide du bouton ►||. La chanson est ensuite lue à nouveau.

**Mode Radio**

Appuyez plusieurs fois sur la touche Mode, jusqu'à ce que l'écran affiche "FM".

Utilisation	Touche	Action
Démarrer/Terminer la recherche automatique	Touche ►	Appuyer
Chaîne suivante	Touche ►►	Appuyer
Chaîne précédente	Touche  ◄◄	Appuyer

**Mode USB**

1. Branchez une clé USB (32 Go max.) sur votre chaîne stéréo.
2. Appuyez plusieurs fois sur la touche Mode, jusqu'à ce que l'écran affiche "USB".
3. Démarrez la lecture à l'aide de la touche ►||. Les fichiers audio sont joués dans l'ordre.

**Mode Carte SD**

1. Insérez une carte SD (jusqu'à 32 Go) dans la fente SD de votre chaîne stéréo.
2. Appuyez plusieurs fois sur la touche Mode, jusqu'à ce que l'écran affiche "SD".
3. Démarrez la lecture à l'aide de la touche ►||. Les fichiers audio sont joués dans l'ordre.

**Mode AUX**

1. Branchez l'extrémité du câble audio fourni à l'arrière de votre chaîne stéréo. Faites attention aux indications de couleur.
2. Branchez l'autre extrémité du câble audio à la sortie audio souhaitée.
3. Appuyez plusieurs fois sur la touche Mode, jusqu'à ce que l'écran affiche "LINE IN".

4. Lancez et commandez la lecture directement sur la source audio connectée.

**Mode Enregistrement**

1. Branchez un support de données (support USB ou carte SD jusqu'à 32 Go) à votre chaîne stéréo.
2. Réglez le volume souhaité en tournant le bouton de volume.

Utilisation	Touche	Action
Démarrer l'enregistrement	Touche Rec	Appuyer
Arrêter l'enregistrement	Touche Rec	Appuyer
Lire l'enregistrement	Touche Rec	Appuyer
Effacer l'enregistrement	Touche Rec/Del	Appuyer

**Microphone**

1. Branchez jusqu'à deux microphones à l'arrière de votre chaîne.
2. Réglez le volume souhaité en tournant le régulateur basse/aigus/écho ou en appuyant sur la touche Mic/Vol.
3. Vous pouvez ainsi utiliser le microphone pendant la lecture de musique.

**Réglages des basses et des aigus**

Appuyez sur la touche Menu pour régler les basses, les aigus, les échos et la puissance du microphone. Appuyez de manière répétée sur la touche Menu jusqu'à ce que la catégorie voulue s'affiche à l'écran, et tournez le régulateur n°1 vers la gauche jusqu'à obtenir le réglage voulu.

**Égaliseur**

Avec la touche "EQ" de la télécommande, vous pouvez choisir entre 5 sonorités différentes : Rock, Pop, Flat, Jazz ou Classique.

**Restaurer les paramètres par défaut**

Restaurer les réglages d'usine en maintenant la touche Menu enfoncée pendant cinq secondes.

**Dépannage**

**Pas de son :**

- Sélectionnez une source audio et choisissez le mode correspondant.
- Augmentez le volume.

- Activez les informations vocales.

**Le son est déformé :**

- Augmentez ou diminuez le volume jusqu'à ce que le son ne soit plus déformé.
- Vérifiez que les fichiers audio ne contiennent pas d'erreur.
- Réglez les basses/treble et le microphone.

**Pas de son par le microphone :**

- Vérifiez le branchement entre le microphone et l'appareil.
- Activez le microphone.
- Augmentez le volume du microphone.

**Pas de son en mode USB/SD :**

- Vérifiez le format des fichiers audio (MP3 / WMA).
- Éteignez et rallumez l'appareil.
- Vérifiez les branchements sur l'appareil. Si besoin, insérez la clé USB / carte SD correctement.

**Problème de lecture en mode Radio :**

- Dépliez entièrement l'antenne FM.
- Réorientez l'antenne.
- Changez de canal.
- Essayez la recherche automatique de stations.

**Fortes interférences dans le haut-parleur :**

- N'orientez pas la tête du microphone vers le haut-parleur.
- Éteignez toujours l'appareil lorsque vous ne l'utilisez pas.
- Diminuez le volume du microphone.
- Restez à distance du haut-parleur lorsque vous téléphonez avec votre appareil mobile.
- Restez à distance des sources d'interférences (p.ex. appareils mobiles, routeurs, appareils radio, etc.).

**Aucune connexion bluetooth :**

- Connectez-vous au bon appareil (ZX-1672).
- Restaurez les réglages d'usine et essayez à nouveau.
- Rapprochez les appareils l'un de l'autre. Assurez-vous qu'aucun obstacle ou source d'interférence ne se trouve entre les deux appareils.

**Consignes de sécurité**

- Ce mode d'emploi vous permet de vous familiariser avec le fonctionnement du produit. Conservez précieusement ce mode d'emploi afin de pouvoir le consulter en cas de besoin.
- Pour connaître les conditions de garantie, veuillez contacter votre revendeur. Veuillez également tenir compte des conditions générales de vente !
- Veuillez à utiliser le produit uniquement comme indiqué dans la notice. Une mauvaise utilisation peut endommager le produit ou son environnement.

- Le démontage ou la modification du produit affecte sa sécurité. Attention : risque de blessures !
- Toute modification ou réparation de l'appareil ou de ses accessoires doit être effectuée exclusivement par le fabricant ou par un spécialiste dûment autorisé.
- Veillez à ce que l'appareil soit branché sur une prise facilement accessible de manière à pouvoir être débranché rapidement en cas d'urgence.
- Manipulez le produit avec précaution. Un coup, un choc, ou une chute, même de faible hauteur, peut l'endommager.
- N'exposez pas le produit à l'humidité ni à une chaleur extrême.
- Ne plongez jamais l'appareil dans l'eau ni dans aucun autre liquide.
- Surveillez les enfants pour vous assurer qu'ils ne jouent pas avec l'appareil.
- Cet appareil n'est pas conçu pour être utilisé par des personnes (y compris les enfants) dont les capacités physiques, sensorielles ou mentales sont réduites, ou des personnes dénuées d'expérience ou de connaissance, sauf si elles ont pu bénéficier, par l'intermédiaire d'une personne responsable de leur sécurité, d'une surveillance ou d'instructions préalables concernant l'utilisation de l'appareil.
- Si le câble d'alimentation est endommagé, il doit être remplacé par le fabricant, son service après-vente ou des personnes de qualification similaire afin d'éviter tout danger. N'utilisez pas l'appareil tant que la réparation n'a pas été effectuée.
- Ne saisissez jamais la fiche d'alimentation avec des mains mouillées. N'utilisez pas l'appareil en extérieur ou dans des pièces avec une humidité élevée.
- Lorsque vous débranchez la fiche de la prise murale, tirez toujours directement sur le connecteur. Ne tirez jamais sur le câble, il pourrait être endommagé. Ne transportez jamais l'appareil en le tenant par le câble.
- Vérifiez le bon état de l'appareil avant chaque utilisation. Si l'appareil, le câble ou l'adaptateur secteur présente des dommages visibles, l'appareil ne doit pas être utilisé. N'utilisez pas l'appareil s'il est tombé ou s'il présente un dysfonctionnement.
- Veillez à ne pas plier, écraser, pincer le câble d'alimentation, ni à l'exposer à des sources de chaleur ou des objets pointus ou tranchants. Évitez de laisser l'appareil devenir un obstacle sur lequel quelqu'un risquerait de trébucher.
- Si possible, n'utilisez pas de câble de rallonge. Si cela s'avère inévitable, veillez à n'utiliser que des câbles de rallonge simples (pas de multiprise), correspondant aux

normes de sécurité en vigueur, protégés contre les projections d'eau et conçus avec des caractéristiques appropriées à l'appareil.

- Avant de le brancher à l'alimentation, assurez-vous que l'indication de tension électrique inscrite sur l'appareil correspond bien à celle délivrée par votre prise murale. Utilisez uniquement des prises murales reliées à la terre.
- En raison des signaux bluetooth, veillez à maintenir une distance de sécurité suffisante entre l'appareil et toute personne pourvue d'un stimulateur cardiaque. En cas de doute ou de questions, adressez-vous au fabricant du stimulateur cardiaque ou à votre médecin.
- N'utilisez pas ce produit à proximité d'appareils médicaux.
- Aucune garantie ne pourra être appliquée en cas de mauvaise utilisation.
- Le fabricant décline toute responsabilité en cas de dégâts matériels ou dommages (physiques ou moraux) dus à une mauvaise utilisation et/ou au non-respect des consignes de sécurité.
- Sous réserve de modification et d'erreur !

**Consignes importantes pour le traitement des déchets**

Cet appareil électronique ne doit PAS être jeté dans la poubelle de déchets ménagers. Pour l'enlèvement approprié des déchets, veuillez vous adresser aux points de ramassage publics de votre municipalité. Les détails concernant l'emplacement d'un tel point de ramassage et des éventuelles restrictions de quantité existantes par jour/mois/année, ainsi que sur des frais éventuels de collecte, sont disponibles dans votre municipalité.

**Déclaration de conformité**

La société PEARL GmbH déclare ce produit ZX-1672 conforme aux directives actuelles suivantes du Parlement Européen : 2011/65/UE, 2014/30/UE, 2014/35/UE, et 2014/53/UE.

*Kurtasz, A.*

Service Qualité  
Dipl. Ing. (FH) Andreas Kurtasz

La déclaration de conformité complète du produit est disponible en téléchargement à l'adresse <https://www.pearl.fr/support/notices> ou sur simple demande par courriel à [qualite@pearl.fr](mailto:qualite@pearl.fr).