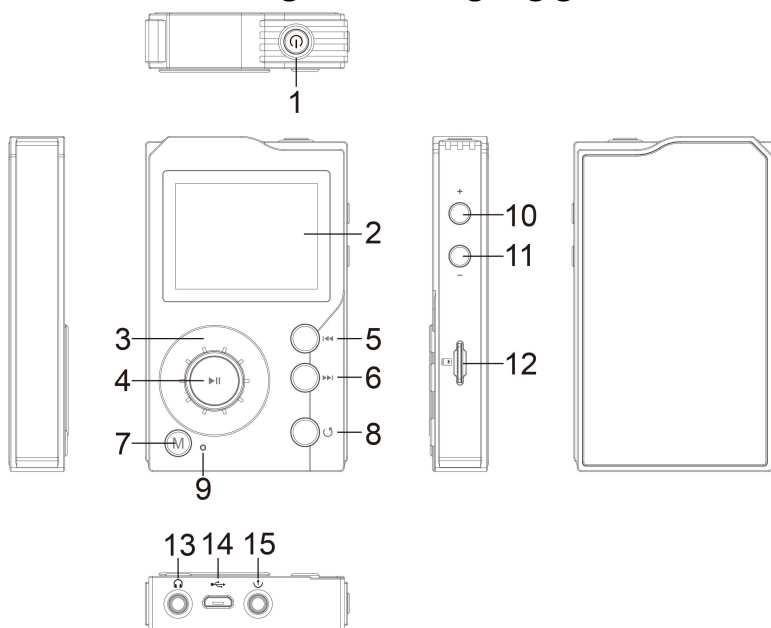


Vor Gebrauch

Sehr danke, dass Sie den AGPTEK Musik Player gekauft haben. Bitte lesen Sie die Bedienungsanleitung sorgfältig durch, bevor Sie das Produkt verwenden. Spezifikationen können ohne vorherige Ankündigung geändert werden.



Tasten und Steuerelemente

1. Ein/ Ausschalten; Bildschirm ein / aus

Halten Sie die Taste gedrückt, um den Player ein- oder auszuschalten. Drücken Sie diese Taste, um den Bildschirm ein- oder auszuschalten.

2. Bildschirm

3. Scrollrad

Blättern Sie es, um Menüfunktion auszuwählen.

4. ►|| Taste

Führt die gewünschten Funktion aus. Startet / pausiert die Musikwiedergabe.

5/6. ◀◀ / ▶▶ Taste

Drücken Sie, um Menüeinträge auszuwählen ; zum vorherigen / nächsten Titel zu wechseln ; schneller Rücklauf/ Vorlauf während der Musikwiedergabe

7. M-Taste

Menü; Auf der Playlist-Schnittstelle "Songs", drücken Sie lange auf "Song", um das Ziel-Lied schnell zu suchen.

8. ⌂ Taste

Geh zurück; Drücken Sie an anderen Schnittstellen lange auf die ⌂ Taste, um zur Hauptmenü zurückzukehren. Drücken Sie auf der Hauptschnittstelle, um zur Musikwiedergabe-Schnittstelle zurückzukehren, wenn im Hintergrund Musik wiedergegeben/ angehalten wird.

9. Stromanzeigeleuchte

Leuchtet beim Einschalten und erlischt beim Ausschalten.

10/11. Lautstärke Taste

Drücken Sie diese Taste, um die Lautstärke zu erhöhen/ verringern.

12. Micro SD Karte Slot

13. Kopfhörerbuchse

14. USB/OTG Port

15. Ausgangsports

Kurzanleitung

1. Laden Sie den Player auf

- Ladung mit dem Computer

Schließen Sie den Player über ein USB-Kabel an einen laufenden Computer an.

Das USB-Kabel kann sowohl zur Datenübertragung als auch zum Aufladen des Players verwendet werden.

- Verwenden Sie 5V / 500mA ~ 1000mA Ladegerät (Das Ladegerät ist nicht enthalten).

Stecken Sie ein Ende des USB-Kabels in das Ladegerät und das andere Ende in den Player. Normalerweise braucht es etwa 4 Stunden, um vollständig aufgeladen zu werden.

2. Bildschirm ein / aus

Halten Sie den Ein/ Aus Schalter etwa 3 Sekunden lang gedrückt, um den Player ein- oder auszuschalten.

Die blaue Anzeige leuchtet beim Einschalten und erlischt beim Ausschalten.

Hinweis: Wenn das System abstürzt oder nicht reagiert,

halten Sie den **Ein/ Ausschalten** 8 Sekunden lang gedrückt, um den Player erneu zu starten.

3. Bildschirm ein / aus

Drücken Sie kurz den Ein/ Aus Schalter, um den Bildschirm ein- oder auszuschalten. Wenn der Bildschirm ausgeschaltet ist, sind die Lautstärketasten, die Wiedergabe / Pause-Taste und die Tasten für den vorherigen / nächsten Titel weiterhin verfügbar, während Musik im Hintergrund wiedergegeben wird.

4. Einfügen/ Entfernen Sie Micro-SD-Karte

Stecken Sie die Micro-SD-Karte in ihren Steckplatz ein und das Deck verriegelt die Micro-SD-Karte automatisch. Wenn Sie die Micro-SD-Karte entfernen, nach innen drücken und loslassen, wird die Karte automatisch auftauchen.

5. Datenübertragung

Schließen Sie den Computer über das USB-Kabel an. Kopieren Sie die Musik und andere benötigte Dateien auf dem Computer und fügen Sie sie dann in den Player ein oder ziehen Sie die Dateien einfach per Drag & Drop, wenn Sie eine Verbindung zum Computer herstellen.

6. Hauptmenü

Es gibt vier Teile auf der Hauptmenü, darunter: Kategorie, Musik-Bibliothek, Musik Einstellungen und Systemeinstellungen. Scrollen Sie mit dem Rad oder drücken Sie **◀◀ / ▶▶** um zu browsen und drücken Sie **▶||** um zu bestätigen.

Hinweis:

Drücken Sie auf einer anderen Schnittstelle lange auf die Taste **○**, um zur Hauptmenü zurückzukehren.

Musikwiedergabe-Schnittstelle

Sie können Musikdateien sowohl in "Kategorie" als auch in "Musik-Bibliothek" finden. Scrollen Sie an einer beliebigen Songlisten-Oberfläche mit dem Rad oder drücken Sie **◀◀ / ▶▶** um zu suchen, und drücken Sie **▶||** um die Musikwiedergabe-Schnittstelle aufzurufen:

1. Grundlegende Operationen

- Drücken Sie ►|| um die Musik abzuspielen / anzuhalten.
- Drücken Sie die beiden seitlichen Tasten auf der rechten Seite, um die Lautstärke einzustellen.
- Kurz drücken ►► / ◄◄ um zum nächsten / vorherigen Song zu gehen. Halten Sie die Taste gedrückt, um schneller Vorlauf / Rücklauf zu gehen.
- Drücken Sie die Taste ◯ lange , um zur Wiedergabeliste zurückzukehren.
- Auf den "Songs" Schnittstellen, halten Sie die Taste lange gedrückt, um das Ziellied in alphabetischer Ordner zu suchen.
- Auf der Hauptmenü drücken Sie die Taste ◯ um zur Musikwiedergabe-schnittstelle zurückzukehren, wenn im Hintergrund Musik wiedergegeben / angehalten wurde.

2. Wiedergabeeinstellungen

Wenn Sie sich in der Musikwiedergabe-Schnittstelle befinden, drücken Sie die Taste M, um schnell auf die folgenden Funktionen zugreifen zu können, die auf der rechten Seite des Bildschirms angezeigt werden: Sammlung, Wiedergabemodus, EQ, Bluetooth, Hintergrundbild. Scrollen Sie mit dem Rad oder drücken Sie ◄◄ / ◄ um den Eintrag auszuwählen, und drücken Sie dann die Taste ►|| , um weitere Optionen auszuwählen.

- Sammlung: Hinzufügen / Entfernen des Songs zu / von der Songliste "Meine Favoriten".
- Wiedergabemodus: Stellen Sie die Reihenfolge ein, in der die Titel wiedergegeben werden (Playliste wiederholen/ Alle wiederholen/ Titel wiederholen/ Shuffle).
- EQ: Equalizer. Wählen Sie den Musikstil, den Sie mögen: Rock / Klassisch / Jazz / Pop / Dance / Vokal usw.
- Bluetooth: Schaltet die Bluetooth-Funktion ein oder




aus.

- Hintergrundbild: Wählen Sie, ob das Hintergrundbild angezeigt oder ausgeschaltet werden soll.

Kategorie

Nach dem Scannen von Musik von einer Micro SD-Karte können Sie ähnliche Musikdateien sortiert nach verschiedenen Klassifizierungskriterien in "Kategorie" sehen, darunter "Songs", "Meine Favoriten", "Wiedergabepodcast", "Zuletzt gespielte Lieder", "Künstler", "Album", "Genre". Um alle zuletzt abgespielten Datensätze zu löschen, geben Sie "Aufzeichnung löschen" ein und wählen Sie "Ja".

1. Zur Songliste "Meine Favoriten" hinzufügen

An aller beliebigen Songlisten-Schnittstelle mit Ausnahme von "Meine Favoriten" drehen Sie das Rad oder drücken Sie  /  um das Ziel-Lied auszuwählen. Drücken Sie dann die Taste M und wählen Sie "Zu meinen Favoriten hinzufügen" mit der Taste  zur Bestätigung.

2. Zu Playlist hinzufügen/ Zentrale Wiedergabe/ Neue Playlist

- Zur Playlist hinzufügen. Auf jeder beliebigen Playlist-Schnittstelle mit Ausnahme der Listen "Wiedergabeliste" wählen Sie die Zielliste aus. Drücken Sie dann die Taste M und wählen Sie "Zur Playlist hinzufügen" mit der Taste  um die Listenoptionen einzugeben, und wählen Sie die Zielliste mit der Taste  zur Bestätigung aus.
- Zentralisierte Wiedergabe. Rufen Sie die "Wiedergabeliste" auf und wählen Sie die Zielliste aus. Drücken Sie dann die Taste M und wählen Sie die Option "Play", um das ganze Lied in der gewählten Liste zuzuspielen.
- Neue Playlist. Sie können neue Playlist synchron über die HiBy Music App auf den Android-Geräten erstellen.

3. Aufzeichnung löschen

Wenn Sie "Aufzeichnung löschen" wählen, werden alle Datensätze in "Zuletzt gespielte Lieder" gelöscht.

Musik-Einstellungen

In den "Musikeinstellungen" führen Sie Einstellungen und Vorgänge durch, die in direktem Zusammenhang mit der Musikwiedergabe stehen: Musik-Aktualisieren, Equalizer, Wiedergabemodus, Gain-Einstellungen, Wiedergabeverstärkung, Gleichgewicht Kontrolle, Album-Bild, Hintergrundbild, Lyrik anzeigen, Verlustfrei abspielen, Zurück zum letzten Spiel, Lautstärkeinstellungen, Benutzerdefinierte Lautstärke. Scrollen Sie mit dem Rad oder drücken Sie ◀◀ / ▶▶ um die Einstellungselemente auszuwählen, und drücken Sie dann die Taste ▶|| m weitere Optionen auszuwählen.

1. Musik-Aktualisieren. Scannen Sie Daten von Micro SD-Speicherkarte, identifizieren und klassifizieren Sie Musik, erstellen Sie Musik-Index in "Kategorien".

Wenn Sie "Automatisch" wählen, scannt das System die Musikdateien von der Micro SD-Karte und klassifiziert sie automatisch, nachdem Sie die Verbindung zum Computer getrennt haben. Wählen Sie "Manuell", um manuell zu scannen, und drücken Sie dann die Taste M, um Musikdateien zu aktualisieren.

Hinweis: Drücken Sie während des Scanvorgangs nicht die Taste ◡, sonst wird der Vorgang abgebrochen.

2. Gain-Einstellungen. Die "High" und "Low" Verstärkungsumschaltung kann die Ausgabe des Players anpassen, um sich an verschiedene Hardware (Kopfhörer, Verstärker usw.) für auditorische Bedürfnisse anzupassen. Die Standardeinstellung ist "Niedrig".

3. Wiedergabeverstärkung. Manchmal haben verschiedene Songs unterschiedliche Lautstärke. Schalten Sie den "Wiedergabeverstärkung" ein, um den Pegel automatisch anzupassen.

4. Gleichgewicht Kontrolle. Drücken Sie die Taste ▶||

und die Einstellleiste wird angezeigt. Scrollen Sie das Rad oder drücken Sie **◀◀ / ▶▶** um die Balance zwischen dem rechten und dem linken Kanal einzustellen.

5. Album-Bild/ Lyrik anzeigen. Drücken Sie die Taste **▶||** um auszuwählen, ob Album-Bild/ Lyrik angezeigt werden soll. Die Standardeinstellung ist "Ein".

Hinweis: Um eine normale Anzeige zu gewährleisten, sollten Sie die Bild / Lyric-Datei und die Musikdatei zusammen im selben Ordner speichern. Unterstützungs-cover-format:JPG;Unterstützungs-lyrik-format: LRC;Der Name der Bild / Lyric-Datei sollte mit der zugehörigen Musikdatei identisch sein.

6. Hintergrundbild. Ob angezeigtes Hintergrundbild. Die Standardeinstellung ist "Ein".

7. Verlustfrei abspielen. Legen Sie fest, ob das Zeitintervall beim Wechseln eines Songs zu einem anderen reduziert werden soll. Die Standardeinstellung ist "Aus".

8. Zurück zum letzten Spiel. Richten Sie die Wiedergabe der Musik ein. Die verfügbaren Optionen sind: Zurück zum letzten Spiel (Wiedergabe ab dem letzten Spiel von Anfang an), Zurück zum Letzte Position des Song (Fortsetzen der Wiedergabe ab der letzten Position des letzten Speil). Schließen (Speicher-Wiedergabefunktion deaktivieren).

9. Benutzerdefinierte Lautstärke.

Stellen Sie die Wiedergabelautstärke jedes Mal ein, nachdem Sie den Player eingeschaltet haben. Verfügbare Optionen sind:

- Speicher. Der Lautstärkewert, den Sie beim letzten Mal festgelegt haben, wenn Sie den Player verwenden.
- Standard. Der Standardvolumenwert ist 30.
- Benutzereinstellung. Passen Sie den eingeschalteten Lautstärkewert an. Um den spezifischen Wert einzustellen, wählen Sie "Benutzerdefinierte Lautstärke" in der "Musik-Einstellungen"

Schnittstelle und drücken Sie die Taste ►|| um die Lautstärkeregelungsleiste aufzurufen. Der Standardwert ist 20.

Systemeinstellungen

Auf der Systemeinstellung-Schnittstellen scrollen Sie mit dem Rad oder drücken Sie ◀◀ / ▶▶ um die Eintrag auszuwählen. Einschließlich: Sprache, Themenauswahl, Bildschirm Einstellungen, Bluetooth-Einstellungen, USB-Modus, Schriftgröße, Zurücksetzen, Firmware-Update, Über das Gerät . Drücken Sie dann die Taste ►|| für weitere Operationen und drücken Sie die Taste ◯ um zurückzukehren.

1. Sprache / Themeauswahl. Es gibt 9 verfügbare Systemsprachen und 3 optionale Design-Schnittstellen.

2. Schriftgröße. Legen Sie die Systemschriftgröße auf Groß / Mittel / Klein fest.

3. Bildschirmeinstellungen. Die für die Bildschirmanzeige relevanten Einstellungen, einschließlich:

- Hintergrundbeleuchtung Zeit. Die Hintergrundbeleuchtung erlischt, wenn die eingestellte Zeit erreicht ist (Drücken Sie die Ein/ Aus Schalten, um den Bildschirm einzuschalten). Der maximale Wert ist "30min". Die Standardeinstellung ist "1min".
- Helligkeit. Drücken Sie die Taste ►|| um die Helligkeitswert-Einstelleiste aufzurufen. Scrollen Sie das Rad oder drücken Sie ◀◀ / ▶▶ um den Wert anzupassen. Der Standardwert ist "50%".
- Automatisch Ausschalten. Wenn keine Operationen am Gerät ausgeführt werden, wird es automatisch ausgeschaltet, wenn die eingestellte Zeit erreicht ist. Die Standardeinstellung ist "5min".
- Sleep Timer. Das Gerät schaltet sich automatisch aus, wenn die eingestellte Zeit erreicht ist. Die Standardeinstellung ist "Aus"

4. Bluetooth-Einstellungen

Während es auf der Bluetooth-Einstellung-Schnittstelle

ist, wählen Sie "Bluetooth" und drücken Sie die Taste ►|| um die Bluetooth-Funktion ein-/auszuschalten. Wenn Bluetooth aktiviert ist, startet der Player automatisch das Scannen und die Liste der verknüpften Elemente wird angezeigt. einschließlich:

- Bluetooth-Name. Der Name des Geräts als Bluetooth-Sender.
- HiBy Link. Wenn HiBy Link aktiviert ist, können Android-Benutzer das Gerät über die HiBy Music App fernsteuern. Wie zum Beispiel die Musikdateien abspielen, Playlist bearbeiten, Songs zu "Meine Favoriten" hinzufügen usw.


Hinweis: Schauen Sie sich unsere Website an: <https://www.agptek.com/blog/agptek-h3-usb-dac-winds-driver-download-installation> für Details über HiBy Link. Der HiBy Link unterstützt nur Android System(4.1 oder höher).

- Hohe Klangqualität. Schalten Sie "Hohe Klangqualität" für die verlustfreie Übertragung der Klangqualität ein.
- Bluetooth-Suchen. Durchsuchen Sie die Geräte in der Nähe, die Bluetooth geöffnet haben. Und das gesuchte Gerät wird unter "Verfügbares Gerät" aufgelistet.
- Verbundenes Gerät. Die Geräte, die erfolgreich verbunden wurden Scrollen Sie mit dem Rad oder drücken Sie ◀◀ / ▶▶ um das gepaarte Gerät auszuwählen. Drücken Sie die Taste ►|| zum Verbinden / Trennen der Verbindung. Drücken Sie die Taste M und wählen Sie "Ja", um die Kopplung abzubrechen.
- Verfügbares Gerät. Die gesuchten verfügbaren Bluetooth-Geräte. Scrollen Sie mit dem Rad oder drücken Sie die Taste ◀◀ / ▶▶ um das gesuchte Gerät auszuwählen. Drücken Sie dann die Taste ►|| zu verbinden.

5. USB-Modus. Wenn der Computer über ein USB-Kabel

mit dem Computer verbunden ist, gibt es zwei optionale Modi:

- USB. Im USB-Modus kann das Kabel zum Anschließen des Players oder zum Übertragen von Daten verwendet werden, wenn es an einen Computer angeschlossen ist.

Hinweis: Wenn Sie beim Laden über Computer Musik abspielen möchten, drücken Sie die Taste .

- DAC. Im DAC-Modus kann der Player als USB-DAC verwendet werden. Zum ersten Mal müssen Sie eine USB-DAC-Treibersoftware installieren, um diese Funktion nutzen zu können. Weitere Informationen zur USB-DAC-Treibersoftware schauen Sie sich unsere Website an :
<https://www.agptek.com/blog/agptek-h3-usb-dac-windows-driver-download-installation>

Hinweis: Mac-System-computer können das Gerät direkt identifizieren, ohne die Software installieren zu müssen.

6. Zurücksetzen. Die Auswahl "Format-Micro-SD-Karte" löscht alle Dateien auf der Karte. Wenn Sie "Werkseinstellungen" wählen, werden die Systemeinstellungen des Players auf die Werkseinstellungen zurückgesetzt (Die Dateien auf der Micro SD-Karte bleiben erhalten).

7. Firmware-Update.

1) Stecken Sie die TF-Karte in den Kartensteckplatz und verbinden Sie das Gerät über ein USB-Kabel mit dem Computer.

2) Formatieren Sie das Gerät und stellen Sie das Format auf dem Computer auf FAT32 ein und kopieren Sie das update.upt in das Stammverzeichnis der TF-Karte.

3) Wählen Sie auf dem Gerät "Firmware-Aktualisierung" in der "Systemeinstellungen" Schnittstelle mit der Schaltfläche zur Bestätigung und das System wird dann automatisch neu gestartet und aktualisiert.

Hinweis: Betreiben Sie den Player nicht während des Upgrade-Prozesses

8. Über das Gerät. Überprüfen Sie den belegten Speicherplatz, den verfügbaren Speicherplatz und die Firmwareversion.

Musik-Bibliothek

In "Musik-Bibliothek" können Sie alle Dateien auf der Micro SD-Karte oder dem OTG-Gerät überprüfen.

Hinweis: Um Dateien auf dem OTG-Gerät überprüfen, müssen Sie zuerst das OTG-Gerät mit dem Player verbinden. Sie können keinen Titel zu "Meine Favoriten" im OTG-Gerät hinzufügen.

Ausgang

Der Player kann analoge Audioausgabe (LINE OUT) unterstützen. Verbinden Sie ein Ende des Standard 3,5-mm-Audiokabels mit dem Line-Out-Anschluss Ihres Players und das andere Ende mit dem externen Audiowiedergabegerät. Zu dieser Zeit, wenn Musik auf dem Player wiedergegeben wird, kann das Audiosignal an das externe Audiogerät übertragen werden.

Hilfe und Fehler Behebung

● **Der Player lässt sich nicht einschalten**

- Bitte überprüfen Sie, ob Ihre Operation richtig ist: Halten Sie den Ein/Ausschalten für ca. 3 Sekunden gedrückt.

- Bitte überprüfen Sie, ob der Player leer ist, schließen Sie den Player an einen Adapter an und versuchen Sie es erneut, nachdem Sie 10 Minuten lang aufgeladen haben.

- Bitte wenden Sie sich an unseren Kundendienst, wenn die oben genannten Methoden nicht funktionieren.

● **System abgestürzt**

- Halten Sie den Ein/Ausschalten 8 Sekunden lang gedrückt, um den Player neu zu starten. Während dieses Vorgangs erlischt das blaue Licht und wird wieder eingeschaltet.

● **Keine Tonwiedergabe während der Musikwiedergabe**

- Bitte prüfen Sie, ob die Lautstärke zu niedrig ist.

- Bitte prüfen Sie, ob das Headset eingesteckt ist oder das Headset beschädigt ist.
- Bitte prüfen Sie, ob der Typ des Kopfhörer von diesem Player unterstützt wird.
- Bitte prüfen Sie, ob das Musikformat unterstützt oder beschädigt ist.
- **Keine Dateien vom Computer herunterladen**
- Überprüfen Sie, ob der Player an den Computer angeschlossen ist.
- Überprüfen Sie, ob die Micro SD-Karte in den Player eingelegt und vom Player erkannt oder beschädigt ist.
- Überprüfen Sie, ob die Micro SD-Karte über genügend Speicherplatz verfügt.

Spezifikationen

Artikel Name	AGPTEK Tragbarer HiFi-Musik-Player	
Größe	94*57*15mm	
Gewicht	108g	
Bildschirm	2.0 inches TFT Bildschirm (320*240)	
Leistung	1500mA/3.7V Lithium Batterie	
	Input: 5V/1A (Micro USB)	
Batterie	5V/500~1000mA	
Audio-Parameter	Video Format	APE (192KHz/24 bit) WAV (192KHz/32bit) WMA (192KHz/24bit) WmaLossless (96KHz/24bit) FLAC (192KHz/24bit) DSD (5.6MHz/ 1bit) DFF(5.6MHz/ 1bit) Aiff/M4A/AAC/OGG MP2 /MP3
	Verzerrung	<0.008%

	SNR	103dB · ±2dB
	Frequenz	20Hz-20KHz
	Dynamikbereich	98db
	Kopfhörerimpedanz	8Ω~150Ω
	Analogausgang	3.5mm
Oberfläche	Lautsprecher Output	3.5mm
	Micro-USB Übertragung	USB2.0
	Micro SD Karte Slot	Micro SD Card bis zum 128G
	Arbeitstemperatur	-5~ 40°C
OS-System	Windows XP / Vista / Win7 / 8.1 / Mac OS 10 / Linux 2.4.2 und höher	

Für weitere Fragen stehen wir Ihnen sehr gerne per Email zur Verfügung: support@agptek.com