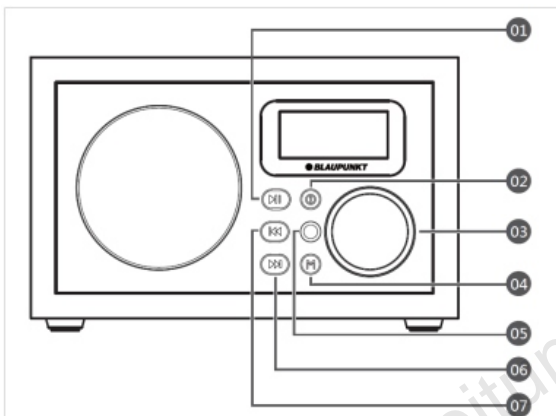


HR5BR

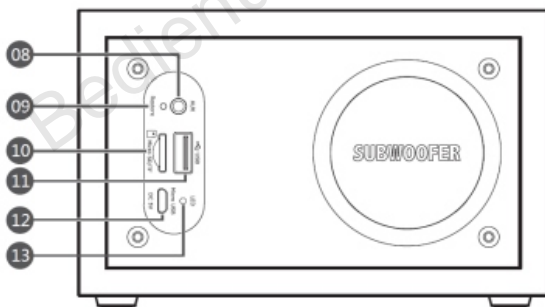


# BEDIENUNGSANLEITUNG

## Beschreibung

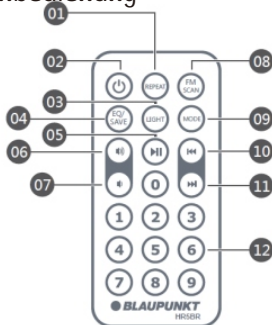


- 01— Wiedergabe/Pause Taste für Wiedergabe/Pause und Stummschaltung.
- 02— ON/OFF Taste, um das Gerät ein- bzw. auszuschalten.
- 03— Volume Einstellrad, um die Lautstärke zu regeln.
- 04— Mode-Taste zum Umschalten des Wiedergabemodus Uhr/USB/MicroSD/FM/AUX IN.
- 05— Fernbedienungssensor.
- 06— Weiter Taste.
- 07— Zurück Taste.



- 08— AUX IN.
- 09— Reset
- 10— MicroSD Karten Slot.
- 11— USB Eingang.
- 12— DC 5V Power Anschluss.
- 13— Power LED.

## Fernbedienung



- 01— Repeat Knopf (Wiederhole: alle Titel, zufällig und nur aktuellen Titel).
- 02— Power ON/OFF Knopf.
- 03— Licht Knopf für Display Hintergrundbeleuchtung und Helligkeitseinstellung.
- 04— EQ-Auswahltaste (nur für Wiedergabemodus USB / MicroSD-Karte) und Speichern Taste.
- 05— Wiedergabe/Pause Knopf.
- 06— Volume + (lauter).
- 07— Volume - (leiser).
- 08— FM auto scan Knopf (Radiosender automatisch suchen).
- 09— Modus-Taste zur Auswahl der Wiedergabequelle.
- 10— Zurück Knopf.
- 11— Weiter Knopf.
- 12— Zifferknöpfe (0~9).

### Hinweis:

- a. Bevor Sie die Fernbedienung benutzen, vergewissern Sie sich bitte, dass die CR2025-Batterie entsprechend der Polaritätsanzeige richtig installiert ist.
- b. Bitte entfernen Sie die Isolierfolie, bevor Sie die Fernbedienung benutzen.
- c. Bitte entsorgen Sie die Abgasbatterie umweltfreundlich.
- d. Die beste Reichweite für die Fernbedienung ist innerhalb von 5 Metern ohne Blockierung.  
Bitte zeigen Sie direkt auf den Fernbedienungssensor an der Vorderseite des Geräts, um es zu bedienen.

### Stromversorgung

Verwenden des mitgelieferten USB-Stromkabelanschlusses mit dem DC-Adapter; und verbinden Sie ein anderes Terminal des USB-Kabels mit der Micro-USB-DC-Buchse auf der Rückseite des Geräts. Dann stecken Sie den DC-Adapter an Ihre Haushaltsstromquelle. Die rote LED-Betriebsanzeige leuchtet auf, nachdem die Stromverbindung erfolgreich hergestellt wurde.

Drücken Sie die Ein / Aus-Taste in 2 Sekunden auf der Vorderseite des Geräts, um das Gerät ein- / auszuschalten. Drücken Sie die Ein / Aus-Taste der Fernbedienung, um das Gerät ein- / auszuschalten. Nach dem Einschalten leuchtet die Anzeige auf und Sie können andere Vorgänge starten.

## Hinweis:

- a. Das mitgelieferte USB-Netzka­bel enthält einen universellen USB-Anschluss und einen Micro-USB-Anschluss. Der universelle USB-Anschluss ist für den Anschluss eines Gleichstromadapters vorgesehen und der Micro-USB-Anschluss ist für den Anschluss einer Gleichstrom-USB-Buchse vorgesehen.
- b. Nur das mitgelieferte Netzteil oder der Adapter mit der gleichen Spezifikation können für den Netzbetrieb verwendet werden.
- c. Wenn Sie die Stromversorgung über den Netzschalter an der Vorderseite des Geräts ausschalten, kann das Gerät nicht mit der Fernbedienung eingeschaltet werden, da die Stromversorgung vollständig unterbrochen ist. Bitte drücken Sie den Netzschalter an der Vorderseite, um das Gerät wieder einzuschalten.

## Hintergrundbeleuchtung einstellen (Dimmer)

Drücken Sie die "LIGHT" -Taste auf der Fernbedienung, um die Hintergrundhelligkeit des Displays zwischen hoch, mittel und niedrig einzustellen.

## Zeit / Sleep-Einstellung

Das Gerät verfügt über eine Uhrzeit- und Schlaffunktion.

1. Schalten Sie das Gerät ein und drücken Sie die Taste "MODE" auf der Fernbedienung oder drücken Sie die Taste "M" auf der Vorderseite des Geräts, um den Wiedergabemodus zu wechseln, bis die Uhrzeit auf dem Display angezeigt wird. Wenn Sie das Gerät zum ersten Mal verwenden, wird das Gerät direkt in die Uhrzeit eingegeben, wenn Sie es einschalten.
2. Drücken Sie die Taste "M" 3 Sekunden lang auf der Vorderseite des Geräts, bis die Stundenanzeige aufleuchtet.
3. Drehen Sie dann die Lautstärke, um die gewünschte Stunde einzustellen, und drücken Sie die "M" -Taste, um die Stundeneinstellung zu bestätigen, während die Ziffer für die Minute auf dem Display aufleuchtet.
4. Drehen Sie den Lautstärkere­gler, um die Minuteneinstellung einzustellen, und drücken Sie die Taste "M", um die Einstellung zu bestätigen. Dann wechselt das Gerät in die Einstellung für die Ruhezeit.
5. Drehen Sie die Lautstärke knob, um die Ruhezeit zwischen (aus, 15, 30, 60, 90, 120) einzustellen. Drücken Sie dann die "M" -Taste, um alle Einstellungen zu bestätigen und den Einstellungsmodus zu verlassen.

## Hinweis:

- a. Während des USB/SD/AUX/ FM-Wiedergabemodus, drücken und halten Sie die Zifferntaste "0" von der Fernbedienung und die aktuelle Zeit wird für 3 Sekunden angezeigt.
- b. Wenn Sie den Sleep-Timer für eingestellt haben, schaltet sich das Gerät automatisch aus.

## Alarm Einstellung

Das Gerät enthält 2 einstellbare Alarme/Wecker. Bitte folgen Sie den nachstehenden Anweisungen für den Einstellungs­vorgang.

1. Drücken Sie die Taste "M" auf der Vorderseite des Geräts, bis Sie zur Anzeige der Uhrzeit gelangen.
2. Halten Sie die Wiedergabe / Pause-Taste gedrückt, bis das Alarmglocken-Symbol auf dem Display aufleuchtet. Drehen Sie den Lautstärke Knopf, um Alarm1 oder Alarm 2 auszuwählen.
3. Drücken Sie die Taste "M", um den Alarm auszuwählen, den Sie einrichten möchten. Drehen Sie dann den Lautstärke Knopf, um die Stunde einzustellen.
4. Drücken Sie die "M" -Taste, um die Stundeneinstellung zu bestätigen, und drehen Sie erneut den Lautstärke Knopf, um die Minuteneinstellung anzupassen.
5. Drücken Sie die "M" -Taste, um die Minuteneinstellung zu bestätigen. Anschließend wird das Alarmglocken Symbol auf dem Display aufleuchten.
6. Drücken Sie die Wiedergabe / Pause-Taste, um den Alarm ein- und auszuschalten. Nach 5 Sekunden wird das Display vom Alarmeinstellungsmodus auf die Uhrzeitanzeige umgeschaltet. Das entsprechende Alarmglocken-Symbol leuchtet auf dem Display auf, wenn Sie den Alarm aktiviert haben, was bedeutet, dass die Alarmeinstellung erfolgreich war.

## Hinweis:

- a. Als Alarmton kann der Summer und das UKW-Radio ausgewählt werden. Wenn Sie das UKW-Radio als Alarmquelle einrichten möchten, drücken Sie bitte innerhalb von 3 Sekunden die Zifferntaste "1" von der Fernbedienung bis zur Anzeige "ON" im FM-Radiomodus; dann wird der aktuelle FM-Radiosender als Alarmquelle eingestellt. Um die FM-Radio-Alarmquelle zu löschen, drücken Sie bitte erneut die Zifferntaste "1", bis "OFF" im Display angezeigt wird. Dann wird der Summer zur Alarmquelle eingestellt.
- b. Wenn der Alarm ertönt, drücken Sie eine beliebige Taste auf der Vorderseite oder die Fernbedienung, um den Alarm auszuschalten.
- c. Im Uhrzeitmodus drücken und halten Sie die Weiter-Taste an der Vorderseite, um alle Alarmeinstellungen auszuschalten.
- d. Die Dauer des Alarmtons beträgt 2 Minuten; der Alarm wird nach 5 Minuten wieder aktiviert, wenn keine weitere Aktion stattfindet. Es wird 2 Mal wiederholt und automatisch ausgeschaltet, wenn keine Aktion stattfindet.
- e. Stellen Sie bei der Einrichtung des Alarms sicher, dass Sie die Uhrzeit richtig eingestellt haben.
- f. Bitte stellen Sie sicher, dass die Gleichstromversorgung vorhanden und mit dem Gerät verbunden ist. Andernfalls kann der Alarm nicht aktiviert werden. Bitte überprüfen Sie die Zeit und die Alarmeinstellungen, nachdem Sie den Gleichstrom entfernt haben.
- g. Der Alarm funktioniert im ausgeschalteten Zustand (Display aus), aber die DC-Stromversorgung sollte erhalten bleiben und korrekt mit dem Gerät verbunden sein.

## FM Radio Einstellungen

Das Gerät verfügt über eine integrierte Antenne, mit der Sie UKW-Sender hören können. Schalten Sie das Gerät ein, drücken Sie die Taste "M" an der Vorderseite des Geräts oder drücken Sie die Taste "MODE" auf der Fernbedienung, um in den Radiomodus zu gelangen.

1. **Automatisches Speichern:** Drücken Sie die Taste "FM SCAN" oder halten Sie die Taste "WIEDERGABE/PAUSE" an der Fernbedienung oder an der Vorderseite des Geräts 3 Sekunden lang gedrückt. Das Gerät scannt und speichert die verfügbare Station automatisch. Das Gerät kann bis zu 50 voreingestellte Sender speichern.
2. **Automatische Suche:** Drücken und halten Sie die Taste "Zurück" und "Weiter" Taste am Gerät oder der Fernbedienung, um verfügbaren Sender automatisch zu scannen. Das Gerät stoppt und spielt den verfügbaren Sender automatisch ab. Drücken Sie die "Speichern"-Taste auf der Fernbedienung, um den aktuellen Sender zu speichern.
3. **Bestimmte Sender:** Um einen bestimmten Frequenzsender zu erhalten, können Sie die Frequenz direkt über die Zifferntaste auf der Fernbedienung eingeben. Wenn Sie zum Beispiel die Radiofrequenz bei "104,3 MHz" hören möchten, brauchen Sie nur die Tasten 1-0-4-3 auf der Fernbedienung drücken. Das Gerät wird den Sender einstellen und abspielen.
4. **Eingestellte Sender abrufen:** drücken Sie die "Zurück" oder "Weiter" Taste auf der Fernbedienung oder dem Gerät, um voreingestellten Sender aufzurufen; Oder geben Sie die Nummer des voreingestellten Senders per Zifferntaste auf der Fernbedienung ein, um den Sender aufzurufen. Wenn Sie zum Beispiel den voreingestellten Sender Nummer 12 hören möchten, geben Sie einfach 1-2 per Fernbedienung ein, dann wird der entsprechende Sender abgespielt.

## USB and microSD card playback operation

1. Drücken Sie die "MODE" oder "M"-Taste, um in den USB- oder MicroSD-Karten-Wiedergabemodus zu gelangen. Das Gerät kann die Musik automatisch erkennen und starten, nachdem die Gesamtzahl der Titel angezeigt wurde.
2. Drücken Sie kurz die Taste "Zurück" oder "Weiter", um den letzten oder nächsten Titel auszuwählen; Halten Sie die Taste gedrückt und lassen Sie die Taste "Zurück" oder "Weiter" los, um den aktuellen Titel schnell zurück- oder vorzuspulen.
3. Geben Sie die entsprechende Nummer auf der Fernbedienung ein, um einen entsprechenden Titel abzuspielen.
4. Drücken Sie die Taste "WIEDERHOLEN/REPEAT" auf der Fernbedienung, um den Wiedergabemodus zwischen "Alle wiederholen", "Eins wiederholen" und "Zufall" auszuwählen oder drücken und halten Sie die Taste "M" auf der Vorderseite des Geräts 3 Sekunden lang.
5. Wenn Sie eine bestimmte Anzahl wiederholen möchten, halten Sie die Taste "REPEAT" 3 Sekunden gedrückt, bis die Anzeige P-A auf dem Display erscheint, um den Startpunkt auszuwählen. Halten Sie dann die Taste "REPEAT" 3 Sekunden lang gedrückt, bis das Display P - b anzeigt, um den Endpunkt auszuwählen. Das Gerät wiederholt die ausgewählte Titel Spur. Halten Sie die Taste "REPEAT" gedrückt, bis P --- E auf dem Display angezeigt wird, um die spezifische Wiederholungsfunktion abzubrechen und zu beenden.
6. Drücken Sie während des MP3-Wiedergabemodus die EQ-Taste auf der Fernbedienung, um den Equalizer zwischen NORMAL / ROCK / POP / CLASS / JAZZ / BASS zu ändern.

**Hinweis:**

- a. Ein Verlängerungskabel für die USB-Anschlusswiedergabe wird nicht empfohlen, da dies die Übertragung des Audiosignals beeinträchtigt und ein Problem mit der Wiedergabe verursacht.
- b. Das Gerät kann die Musik nur erkennen und wiedergeben, wenn die USB- oder MicroSD-Karte installiert ist.

**AUX IN / MP3-Verbindung**

Verwenden Sie das mitgelieferte 3,5-mm-Stereo-zu-3,5-mm-Audiokabel und verbinden Sie die AUX-IN-Buchse auf der Rückseite des Geräts mit einem anderen Player (z. B. MP3-Player usw.). Dann schaltet das Gerät direkt in den AUX IN-Wiedergabemodus und Sie können die Musik wiedergeben. Bitte beachten Sie, dass sich die Hauptsteuerung auf dem z. B. MP3-Player befindet. Das Radio kann nur die Lautstärke, die Wiedergabe/Pause-Funktion im AUX IN-Modus einstellen.

**Spezifikationen:**

Stromquelle: DC 5V / 1,5A

Ausgangsleistung: 3 W RMS.

FM-Frequenz: 87,5 ~ 108,0 MHz.

USB-Nennleistung: 100 mA.

Leistungsaufnahme: 5,5 W

Standby-Stromverbrauch: <0,7 W

**Werkseinstellung:**

Systemzeit: 00:00

Zeitformat: 24 Stunden.

Sleep-Timer: AUS.

Alarmdauer: 2 Minuten

Lautstärke: 15

**Fehlerbehebung**

1. Das Display leuchtet nicht.
  - a. Bitte prüfen Sie, ob der Gleichstrom richtig angeschlossen ist.
  - b. Bitte drücken und halten Sie die Ein- / Aus-Taste 3 Sekunden lang, um das Gerät einzuschalten.
  - c. Bitte wenden Sie sich an den Kundendienst, falls das Problem weiterhin besteht.
2. Der Radiosender klingt nicht gut.
  - a. Bitte bewegen Sie das Gerät in die Nähe eines Fensters, um einen besseren Empfang zu erhalten.
  - b. Bitte schalten Sie zu einem anderen Sender um.
  - c. Bitte wenden Sie sich an den Kundendienst, falls das Problem weiterhin besteht.
3. Der Ton im USB- oder MicroSD-Kartenmodus ist nicht gut.
  - a. Bitte überprüfen Sie, dass die USB- und MicroSD-Karteneinheit richtig eingesetzt wurde.
  - b. Schalten Sie das Gerät aus und schalten Sie es ein, um es erneut abzuspielen.
  - c. Bitte wenden Sie sich an den Kundendienst, falls das Problem weiterhin besteht.

**Hinweis:**

Sicherheits- und Entsorgungshinweise entnehmen Sie bitte der Originalanleitung  
<https://www.bedienungsanleitung24.de/blaupunkt-hr5br-radiowecker#support>