



b38



Bedienungsanleitung

bernette
SWISS DESIGN

Inhaltsverzeichnis

MASCHINENTEILE	7		
Maschinenteile	7	Nadelposition anpassen	37
Standardzubehör	8	Brückenstich	38
Anschiebetisch	8	Knöpfe annähen	38
Nähtisch und Zubehörbox	9	Gummiband befestigen	39
Freiarmnähen	9	Verschiedene Knopflöcher und ihre Verwendung	40
Stichübersicht	9	Wäscheknopfloch	41
		Stichbreite und -dichte für Knopflöcher anpassen	43
		Rundknopfloch	43
VORBEREITUNG	10	Knopfloch für feine Stoffe	43
Anschluss an die Stromversorgung	10	Augenknopfloch	44
Vor dem Verwenden Ihrer Nähmaschine	10	Stretchknopfloch	44
Nähgeschwindigkeit regeln	11	Heirloomknopfloch	44
Bedientasten der Maschine	12	Knopfloch mit Garneinlage	45
Berührungsempfindliches Tastenfeld	14	Stopfstich	46
LCD-Display	14	Riegel	47
Nähfusshalter entfernen oder befestigen	15	Öse	47
Nähfuss wechseln	15		
Nähfusshebel	16	DEKORSTICHE	48
Verstellrad für Nähfussdruck	16	Vari-Overlock	48
Transporteur absenken oder anheben	16	Applikation	48
Nadel wechseln	17	Muschelstich	49
Stoff- und Nadeltabelle	17	Smoken	49
Spule aufwickeln und einsetzen	18	Biesen nähen	49
Maschine einfädeln	21	Patchwork-Teile zusammennähen	50
Musterauswahl	24	Freihandstich	50
Einstellmodus	25	Fagoting	51
Fadenspannung für Geradstich anpassen	26	Satinstiche	51
Fadenspannung für Zickzack anpassen	27	Fransen nähen	52
		Durchbruchstickerei	52
EINFACHES NÄHEN	28	Kreuzstich	53
Geradstich nähen	28	Dekorstiche	53
Geradstich	30	Nähen mit Zwillingsnadel	54
Vernähstich	30		
Verriegelungsstich	30	MUSTER UND BUCHSTABEN PROGRAMMIEREN	55
Dreifach Geradstich	30	Musterkombination programmieren	56
Stretchstich	31	Automatischen Fadenabschneider programmieren	56
Skulpturstich	31	Brückenstiche	57
Neuer Skulpturstich	31	Spiegelbild programmieren	58
Zickzack	32	Musterkombination von Anfang an nähen	59
Genähter Zickzack	33	Aktuelles Muster von Anfang an nähen	59
Overlockstich	33	Buchstaben programmieren	60
Maschenstich	34	Verkleinern der Buchstaben	61
Doppelter Überwendlingstich	34	Lange Texte anzeigen	62
Reissverschluss einsetzen	35	Buchstaben (Muster) löschen und einfügen	62
Blindstich	37	Zeichen (Muster) duplizieren	63

Stichanpassung programmierter Muster	64
Balance	66
PFLEGE DER MASCHINE	67
Greiferbahn und Transporteur reinigen	67
Spulenhalter installieren	67
Probleme und Warnsignale	68
FEHLERBEHEBUNG	69
STICHMUSTER	70
Übersicht Modus 1-6	70

WICHTIG

Beim Gebrauch eines elektrischen Geräts sind folgende grundsätzliche Sicherheitsmassnahmen unbedingt zu beachten:

Lesen Sie vor dem Gebrauch dieser Maschine diese Bedienungsanleitung sorgfältig durch.

Bewahren Sie die Bedienungsanleitung an einem geeigneten Ort zusammen mit der Maschine auf und geben Sie sie weiter, wenn Sie die Maschine Dritten überlassen.

Wenn die Maschine nicht verwendet wird oder unbeaufsichtigt ist, muss sie grundsätzlich vom Stromnetz getrennt werden. Hierfür den Netzstecker ziehen.

WARNUNG!

Zum Schutz gegen Verbrennungen, Feuer, elektrischen Schlag oder Verletzungen von Personen:

1. Die Maschine darf von Kindern unter 8 Jahren oder von Personen mit eingeschränkten körperlichen, sensorischen oder mentalen Fähigkeiten oder wenn das Wissen oder die Erfahrung zur Bedienung der Maschine nicht ausreicht, nicht verwendet werden. In diesen Fällen darf die Maschine nur benutzt werden, wenn eine für die Sicherheit verantwortliche Person die Bedienung der Maschine erklärt hat.
2. Die Maschine darf nicht als Spielzeug verwendet werden. Es ist grosse Sorgfalt geboten, wenn diese Maschine von Kindern, in der Nähe von Kindern oder von Menschen mit eingeschränkter Wahrnehmung verwendet wird.
3. Diese Maschine darf nur zu dem in dieser Anleitung beschriebenen Zweck verwendet werden. Es dürfen nur die vom Hersteller empfohlenen Zubehörteile verwendet werden.
4. Kinder müssen beaufsichtigt werden, um sicherzustellen, dass sie nicht mit der Maschine spielen.
5. Diese Maschine darf unter keinen Umständen verwendet werden, wenn ein beschädigtes Kabel oder ein defekter Netzstecker vorliegt, wenn sie nicht ordnungsgemäss funktioniert, wenn sie fallengelassen oder beschädigt wurde oder wenn sie ins Wasser gefallen ist. Bringen Sie die Maschine zum nächstgelegenen autorisierten Händler oder Service-Center zur Überprüfung, Reparatur bzw. zur elektrischen oder mechanischen Justierung.
6. Die Maschine darf nicht verwendet werden, wenn Lüftungsschlitze blockiert sind. Die Lüftungsschlitze sowie der Nähfuss sind von Fusseln, Staub und Stoffrückständen freizuhalten.
7. Finger von allen beweglichen Teilen fernhalten. Spezielle Vorsicht ist im Bereich der Nähmaschinennadel geboten.
8. Es ist stets die richtige Stichplatte zu verwenden. Eine falsche Stichplatte kann zu Nadelbruch führen.
9. Keine krummen Nadeln verwenden.
10. Während des Nähens den Stoff weder ziehen noch schieben. Dies kann zu Nadelbruch führen.
11. Bei Tätigkeiten im Bereich der Nadel – wie Einfädeln oder Wechseln der Nadel, Einfädeln der Spule oder Wechseln des Nähfusses – die Maschine ausschalten (Hauptschalter auf „O“).
12. Vor Reinigungs- oder Wartungsarbeiten wie dem Auswechseln des Nählichts oder bei anderen in dieser Bedienungsanleitung aufgeführten Wartungsarbeiten ist die Maschine stets vom Stromnetz zu trennen (Netzstecker ziehen). Reinigungs- und Wartungsarbeiten dürfen von Kindern nur unter Aufsicht ausgeführt werden.
13. Keine Gegenstände in die Öffnungen der Maschine fallen lassen oder einführen.
14. Diese Maschine darf nur in trockenen und geschützten Bereichen verwendet werden. Die Maschine niemals in einer feuchten oder nassen Umgebung verwenden.
15. Die Maschine nicht in der Nähe von Treibgasprodukten (Sprays) oder Sauerstoff verwenden.

GEFAHR!


Zum Schutz gegen elektrischen Schlag:

1. Die Maschine nie unbeaufsichtigt lassen, solange sie am Stromnetz angeschlossen ist.
2. Die Maschine unmittelbar nach Gebrauch und vor der Reinigung stets vom Stromnetz trennen.
3. LED-STRAHLUNG: Nicht direkt mit optischen Instrumenten betrachten.

16. Zur Trennung vom Stromnetz den Hauptschalter auf („O“ – Aus) stellen und anschliessend den Netzstecker aus der Steckdose ziehen. Dabei immer am Stecker und nicht am Kabel ziehen.
17. Wenn das Stromkabel des Fussanlassers beschädigt ist, muss es vom Hersteller, einem zuständigen Servicetechniker oder einer ähnlich qualifizierten Person ausgetauscht werden, um eine Gefährdung zu vermeiden.
18. Keine Gegenstände auf den Fussanlasser stellen.
19. Die Glühlampe stets durch denselben Typ ersetzen.
20. Die Maschine darf nur in Kombination mit einem Fussanlasser des Typs YC-485-EC-1 (100-240 V) verwendet werden.
21. Der Schalldruckpegel während des normalen Betriebs liegt unter 75 dB(A).
22. Diese Maschine wird mit einer doppelten Isolierung bereitgestellt (nicht in den USA und Kanada). Es dürfen nur identische Ersatzteile verwendet werden. Die Anweisungen zur Wartung doppelt isolierter Produkte beachten.

WARTUNG DOPPELT ISOLIERTER PRODUKTE

Ein doppelt isoliertes Produkt ist mit zwei Isolationsseinheiten anstelle einer Erdung ausgestattet. Ein Erdungsmittel ist in einem doppelt isolierten Produkt nicht enthalten und sollte auch nicht eingesetzt werden. Die Wartung eines doppelt isolierten Produkts erfordert höchste Sorgfalt sowie beste Kenntnisse des Systems und darf daher nur von qualifiziertem Personal vorgenommen werden. Als Ersatzteile für ein doppelt isoliertes Produkt dürfen nur Teile verwendet werden, die mit denen im Produkt identisch sind. Ein doppelt isoliertes Produkt ist mit den Worten „DOPPELISOLIERUNG“ oder „DOPPELT ISOLIERT“ gekennzeichnet.

Das Produkt kann auch mit dem Symbol  gekennzeichnet sein.

DIESE ANLEITUNG SORGFÄLTIG AUFBEWAHREN!



WARNUNG:

Diese Maschine ist für den privaten Gebrauch vorgesehen. Sofern sie intensiv oder kommerziell genutzt wird, ist eine regelmässige Reinigung und besondere Pflege erforderlich.

Anzeichen von Verschleiss und Abnutzung aufgrund eines intensiven oder kommerziellen Gebrauchs sind nicht automatisch abgedeckt, selbst wenn sie innerhalb des Garantiezeitraums auftreten. Die Entscheidung wie in solchen Fällen verfahren wird, liegt allein beim lokalen autorisierten Wartungspersonal.

HINWEIS:

Wird die Maschine in einem kalten Raum aufbewahrt, diese ca. 1 Stunde vor Gebrauch in einen warmen Raum stellen.

Alle Rechte vorbehalten

Aus technischen Gründen und zur Verbesserung des Produkts können Änderungen bezüglich der Ausstattung der Maschine oder des Zubehörs ohne Vorankündigung jederzeit vorgenommen werden. Das Zubehör kann ebenso länderspezifisch verändert sein.

Nur Europa:

Dieses Gerät kann von Kindern ab 8 Jahren und von Personen mit eingeschränkten körperlichen, sensorischen oder mentalen Fähigkeiten oder Personen, deren Wissen bzw. Erfahrung zur Bedienung der Maschine nicht ausreicht, nur unter Aufsicht und nach einer Einweisung in die sichere Verwendung des Geräts und wenn sie die möglichen Gefahren verstanden haben, verwendet werden. Kinder dürfen das Gerät nicht als Spielzeug verwenden. Reinigungs- und vom Benutzer vorzunehmende Wartungsarbeiten dürfen von Kindern nur unter Aufsicht ausgeführt werden.

Ausserhalb von Europa (ausser USA und Kanada):

Dieses Gerät darf von Personen (und Kindern) mit eingeschränkten körperlichen, sensorischen oder mentalen Fähigkeiten oder von Personen, deren Wissen bzw. Erfahrung zur Bedienung der Maschine nicht ausreicht, nur unter Aufsicht und nach einer Einweisung durch eine für die Sicherheit verantwortliche Person in die sichere Verwendung des Geräts verwendet werden.

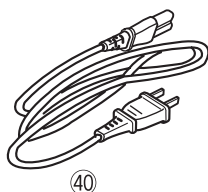
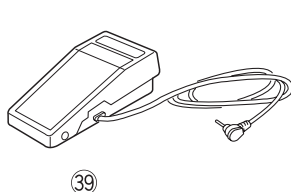
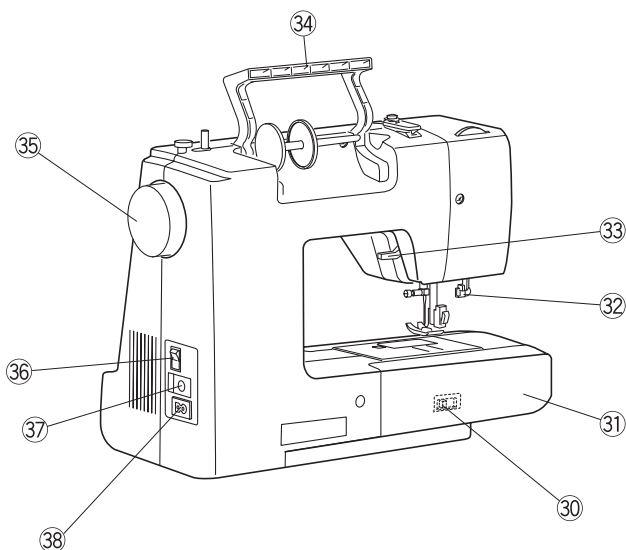
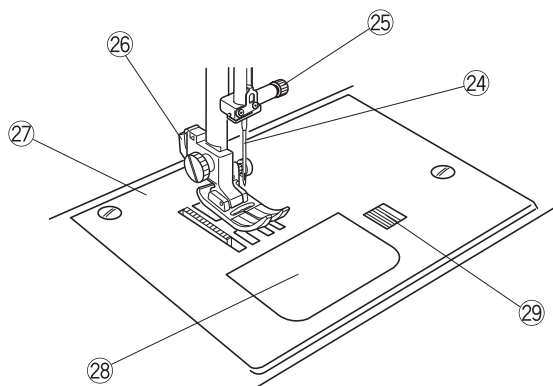
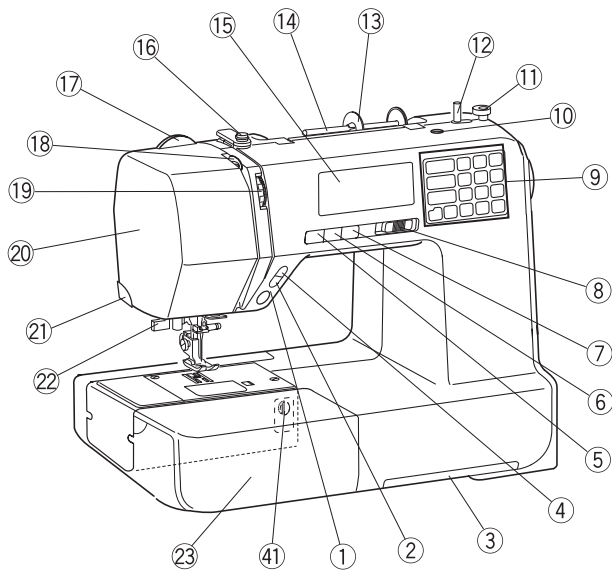
Kinder müssen beaufsichtigt werden, um sicherzustellen, dass sie nicht mit dem Gerät spielen.



Dieses Produkt muss in Übereinstimmung mit den nationalen Richtlinien hinsichtlich elektrischer/elektronischer Produkte ordnungsgemäss entsorgt bzw. recycelt werden. In Zweifelsfall weitere Informationen beim Fachhändler einholen. (Nur EU)

MASCHINENTEILE

Maschinenteile



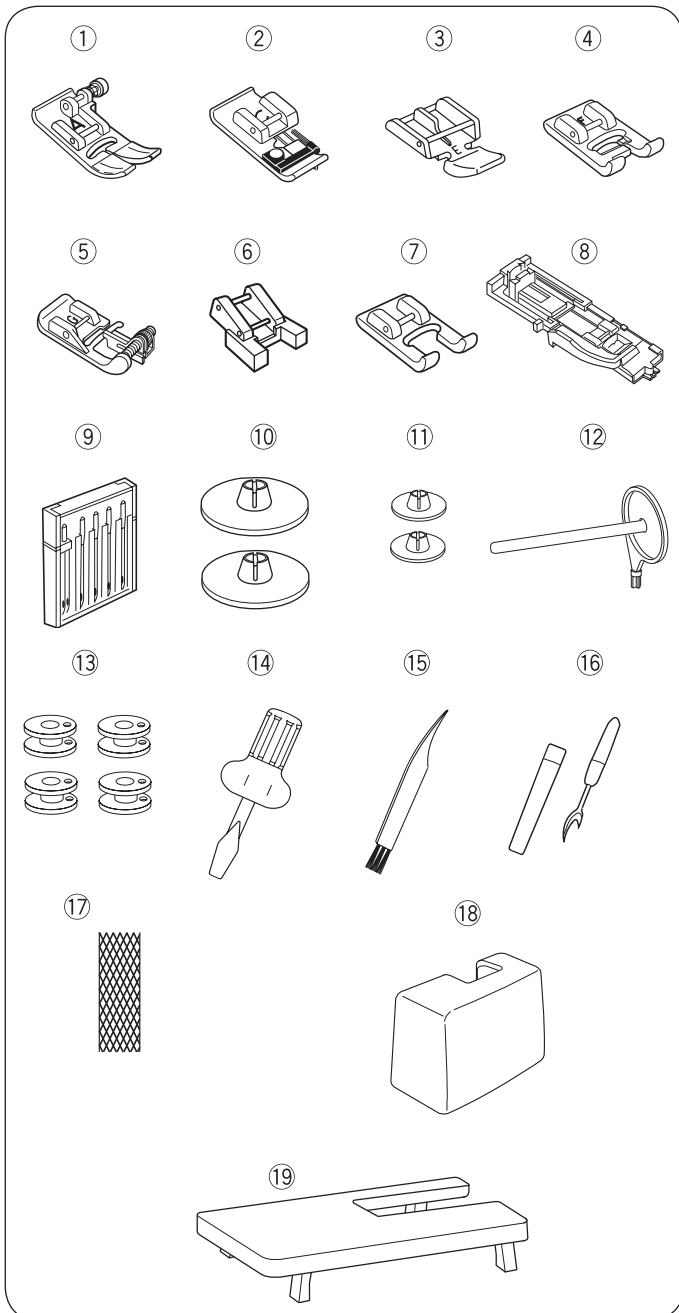
- ① Start/Stopp-Taste
- ② Rückwärtsnähtaste
- ③ Schublade für Stichübersicht
- ④ „Automatisches Vernähen“-Taste
- ⑤ „Nadelstopp oben/unten“-Taste
- ⑥ Fadenabschneider-Taste
- ⑦ Zwillingesnadelstaste
- ⑧ Geschwindigkeitsregler
- ⑨ Berührungsempfindliches Tastenfeld
- ⑩ Loch für zweiten Garnrollenhalter
- ⑪ Spulerstopper
- ⑫ Spulerstift
- ⑬ Fadenablaufscheibe gross
- ⑭ Garnrollenhalter
- ⑮ LCD-Display
- ⑯ Obere Fadenführung
- ⑰ Verstellrad für Nähfussdruck
- ⑱ Fadenhebel
- ⑲ Einstellrad Fadenspannung
- ⑳ Kopf-Abdeckung
- ㉑ Fadenabschneider
- ㉒ Einfädler
- ㉓ Nähtisch (Zubehörbox)
- ㉔ Nadel
- ㉕ Nadelbefestigungsschraube
- ㉖ Drücker für Nähfusshalter
- ㉗ Stichplatte
- ㉘ Abdeckplatte für Spulenabdeckung
- ㉙ Entriegelungstaste für Spulenabdeckung
- ㉚ Transporteurhebel
- ㉛ Freiarm
- ㉜ Knopflochhebel
- ㉝ Nähfusshebel
- ㉞ Tragegriff
- ㉟ Handrad
- ㊱ Hauptschalter
- ㊲ Fussanlasseranschluss
- ㊳ Netzkabelanschluss
- ㊴ Fussanlasser
- ㊵ Netzkabel*
- ㊶ Balance

HINWEIS:

Zum Tragen der Nähmaschine, die Maschine mit einer Hand am Tragegriff halten und mit der anderen Hand von unten stützen.

Design und Spezifikationen können sich jederzeit und ohne Vorankündigung ändern.

* Das mitgelieferte Netzkabel kann sich von der Abbildung unterscheiden.



Standardzubehör

- ① Zickzack-Nähfuß: A (an der Maschine montiert)
- ② Overlockfuß: C
- ③ Reissverschlussfuß: E
- ④ Satinstichfuß: F
- ⑤ Blindstichfuß: G
- ⑥ Knopfannähfuß: T
- ⑦ Offener Stickfuß: F2
- ⑧ Knopflochschlittenfuß: R
- ⑨ Nadelsortiment
- ⑩ Fadenablaufscheibe (X 2) (gross)
- ⑪ Fadenablaufscheibe (X 2) (klein) (1x an der Maschine)
- ⑫ Zweiter Garnrollenhalter
- ⑬ Spulen (X 4) (1x in der Maschine)
- ⑭ Schraubendreher
- ⑮ Pinsel
- ⑯ Pfeiltrenner (Knopflochöffner)
- ⑰ Spulennetz
- ⑱ Koffer
- ⑲ Anschlagetisch

Die aktuelle Version Ihrer Bedienungsanleitung sowie viele weitere Informationen rund um das Nähen finden Sie auf unserer Webseite: <http://www.mybernette.com/zubehör>

• Staubschutzhaube

Nähanleitung zur eigenen individuellen Staubschutzhaube auf:



www.mybernette.com/staubschutzhaube

Anschlagetisch

• Anschlagetisch befestigen

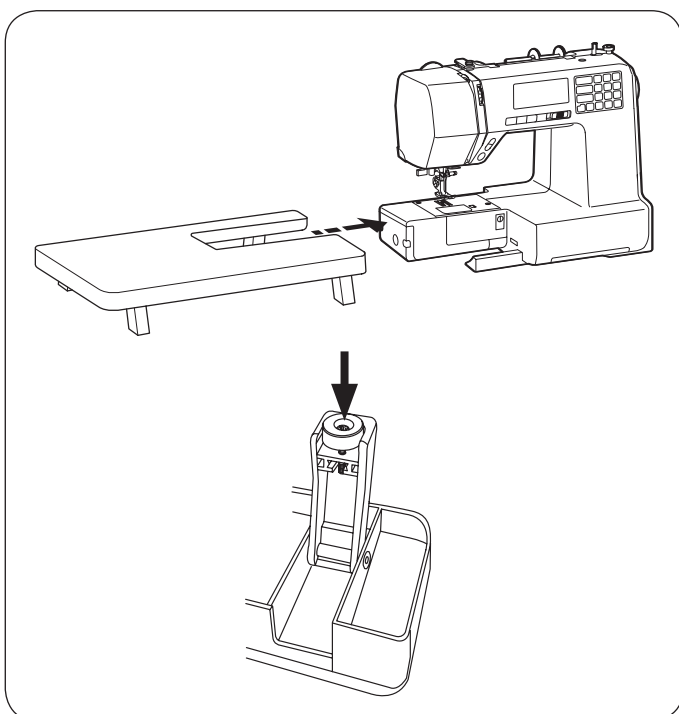
Den Nähtisch von der Maschine wegziehen.

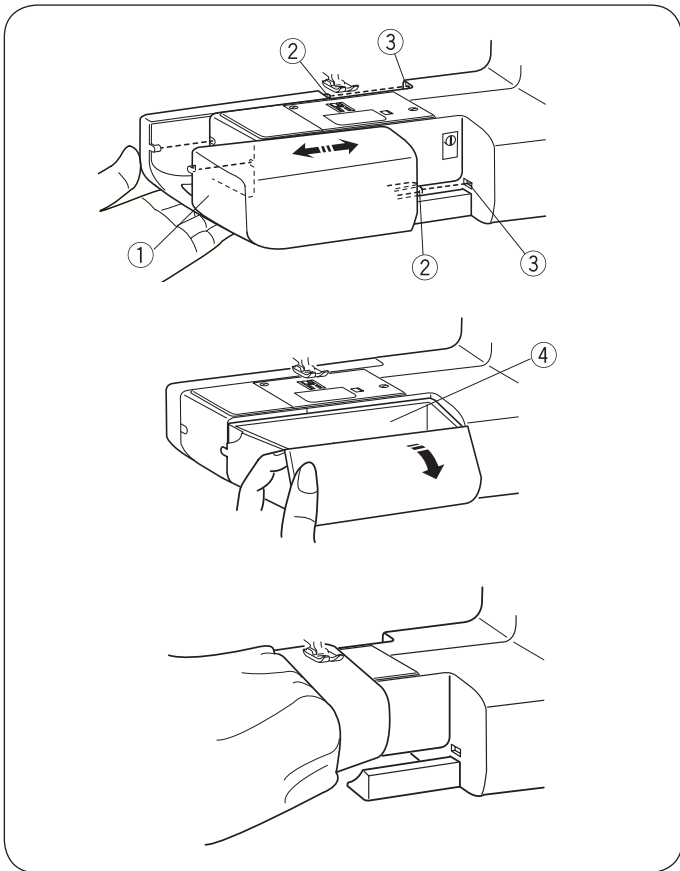
Die Beine des Anschlagetischs auseinanderziehen.

Den Nähtisch mit beiden Händen festhalten und vorsichtig nach rechts schieben.

• Nähtischhöhe anpassen

Die die Gewindestifte der Nähtischbeine mit einem Schraubendreher (optional) drehen.





Nähtisch und Zubehörbox

Der Nähtisch ① stellt eine erweiterte Nähfläche zur Verfügung und kann für das Freiarmnähen entfernt werden.

- ① Nähtisch
- ② Stift
- ③ Öffnung

• Nähtisch entfernen

Den Nähtisch von der Maschine wegziehen (siehe Abbildung).

• Nähtisch befestigen

Den Nähtisch so weit in die Maschine schieben, bis er einrastet. Dabei den Stift ② in die Öffnung ③ einführen.

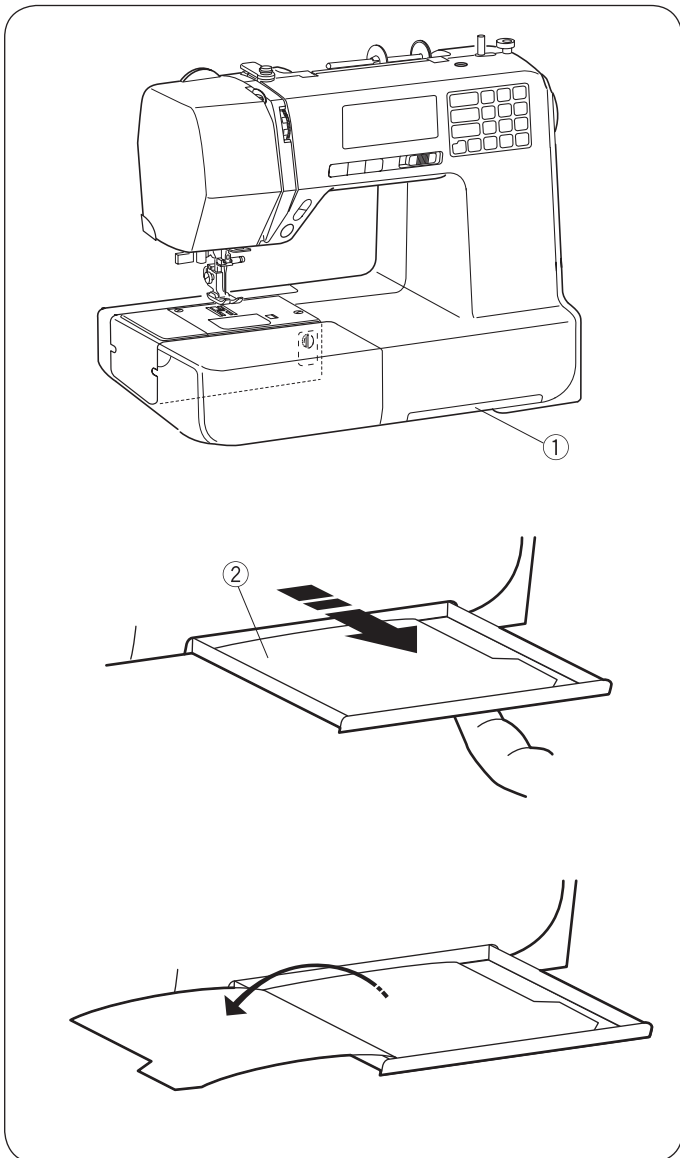
• Zubehörbox

Das Zubehör wird im Nähtisch aufbewahrt. Zum Öffnen der Zubehörbox den Deckel herausziehen ④.

- ④ Zubehörbox

Freiarmnähen

Freiarmnähen ist hilfreich zum Stopfen von Socken und Flickern der Knie oder Ellbogen von Kinderbekleidung.



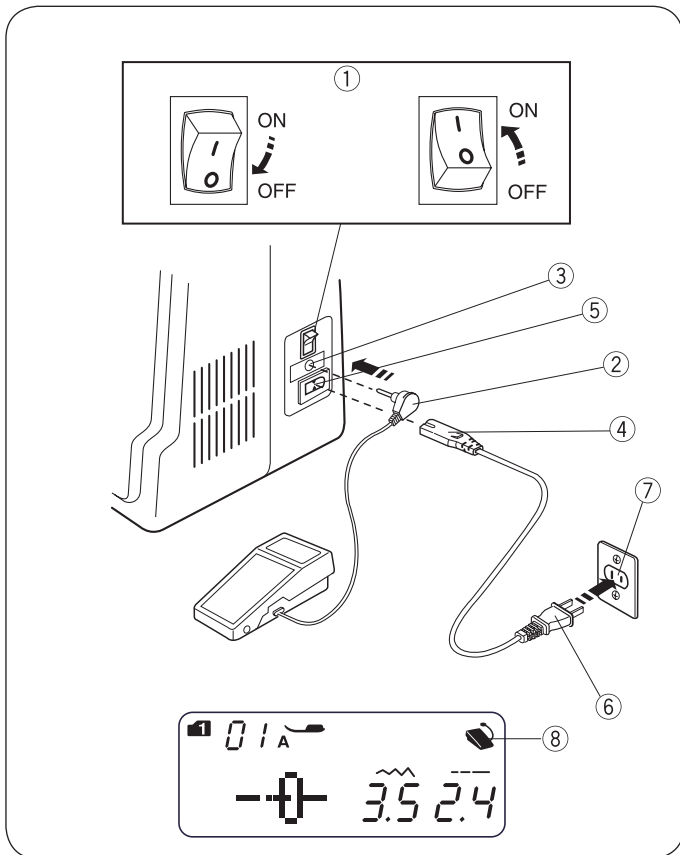
Stichübersicht

Die Stichübersicht ② wird in der Schublade ① im unteren Teil der Nähmaschine aufbewahrt.

- ① Schublade für Stichübersicht
- ② Stichübersicht

Die Schublade mit dem Finger bis zum Anschlag herausziehen.

Die Seiten informieren über die Stichübersicht.



VORBEREITUNG

Anschluss an die Stromversorgung

• Fussanlasser verwenden

Hauptschalter ① ausschalten. Stecker des Fussanlassers ② am Fussanlasseranschluss ③ anschliessen. Kabelstecker ④ am Netzkabelanschluss ⑤ anschliessen. Netzstecker ⑥ an der Steckdose ⑦ anschliessen. Hauptschalter ① einschalten. Das Fussanlassersymbol ⑧ wird angezeigt, wenn der Fussanlasser an der Maschine angeschlossen ist.

- ① Hauptschalter
- ② Fussanlasserstecker
- ③ Fussanlasserbuchse
- ④ Kabelstecker
- ⑤ Netzkabelanschluss
- ⑥ Netzstecker
- ⑦ Steckdose
- ⑧ Fussanlassersymbol

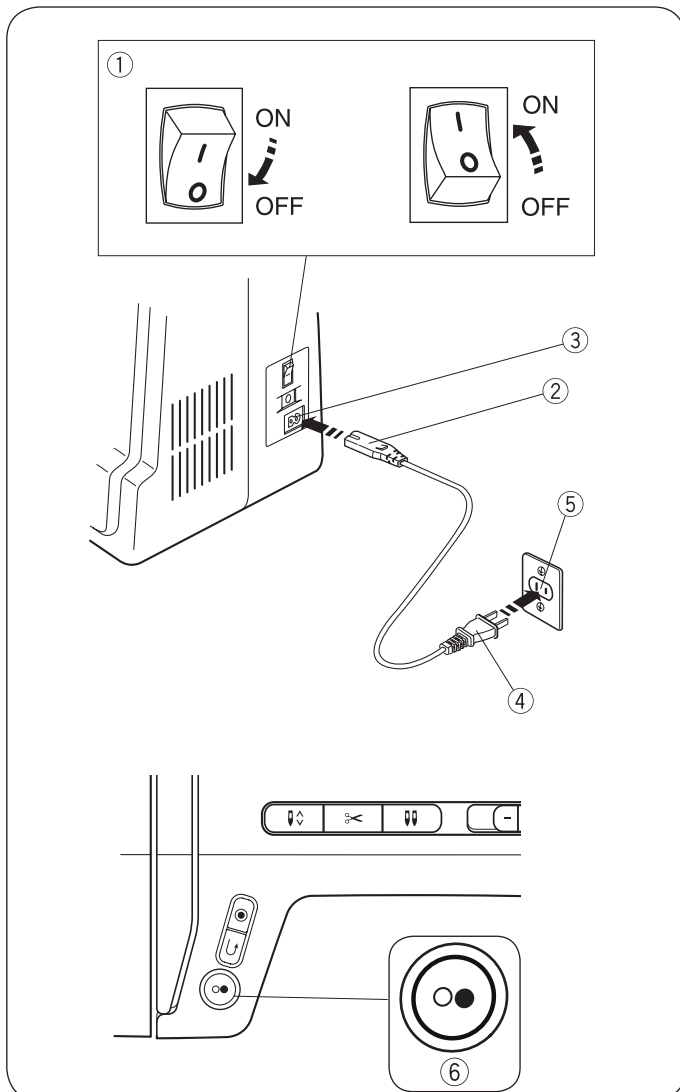
! WARNUNG:

Während des Betriebs stets den Nähbereich beobachten und keine beweglichen Teile wie den Fadenhebel, das Handrad oder die Nadel berühren.

In folgenden Fällen stets den Hauptschalter ausschalten und die Maschine vom Stromnetz trennen:

- wenn die Maschine unbeaufsichtigt ist.
- wenn Teile angebracht oder entfernt werden.
- wenn die Maschine gereinigt wird.

Keine Gegenstände auf den Fussanlasser stellen.



Vor dem Verwenden Ihrer Nähmaschine

Vor dem ersten Verwenden der Nähmaschine einen Stoffrest unter den Nähfuß legen und die Maschine ohne Faden einige Minuten laufen lassen. Möglicherweise austretendes Öl abwischen.

• Start/Stopp-Taste verwenden

Hauptschalter ① ausschalten.

Kabelstecker ② am Netzkabelanschluss ③ anschliessen.

Netzstecker ④ an der Steckdose ⑤ anschliessen.

Hauptschalter ① einschalten.

- ① Hauptschalter
- ② Kabelstecker
- ③ Netzkabelanschluss
- ④ Netzstecker
- ⑤ Steckdose
- ⑥ Start/Stopp-Taste

HINWEIS:

Die Start/Stopp-Taste funktioniert bei angeschlossenem Fussanlasser nicht.

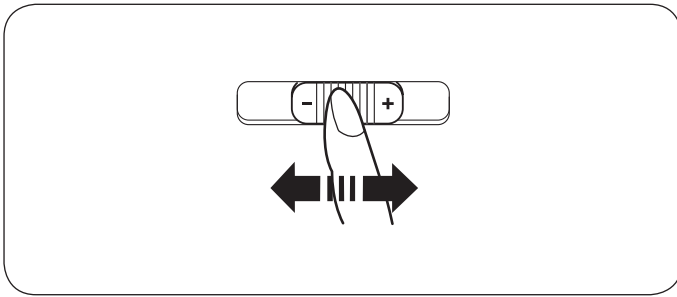
• Bedienungsanleitung:

Das Symbol „0“ an einem Schalter weist auf seine „Aus“-Position hin.

Für Geräte mit gepoltem Stecker (eine Steckerklinge ist breiter als die andere): Um das Risiko eines Stromschlags zu verringern, kann dieser Stecker nur auf eine bestimmte Weise an einer gepolten Steckdose angeschlossen werden.

Falls dies nicht möglich ist, eine geeignete Steckdose von einem qualifizierten Elektriker installieren lassen. Am Stecker dürfen keine Änderungen vorgenommen werden (nur USA und Kanada).

*Fussanlassermodell YC-485EC-1 wird mit dieser Nähmaschine verwendet.



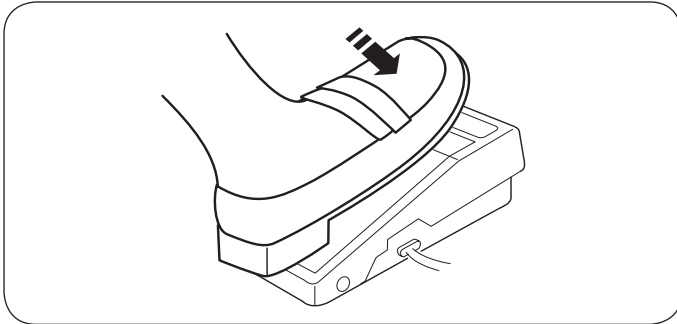
Nähgeschwindigkeit regeln

- **Geschwindigkeitsregler**

Die Nähgeschwindigkeit kann über den Geschwindigkeitsregler an Ihre Nähanforderungen angepasst werden.

Zum Erhöhen der Nähgeschwindigkeit den Schieber nach rechts schieben.

Zum Verringern der Nähgeschwindigkeit den Schieber nach links schieben.



- **Fussanlasser**

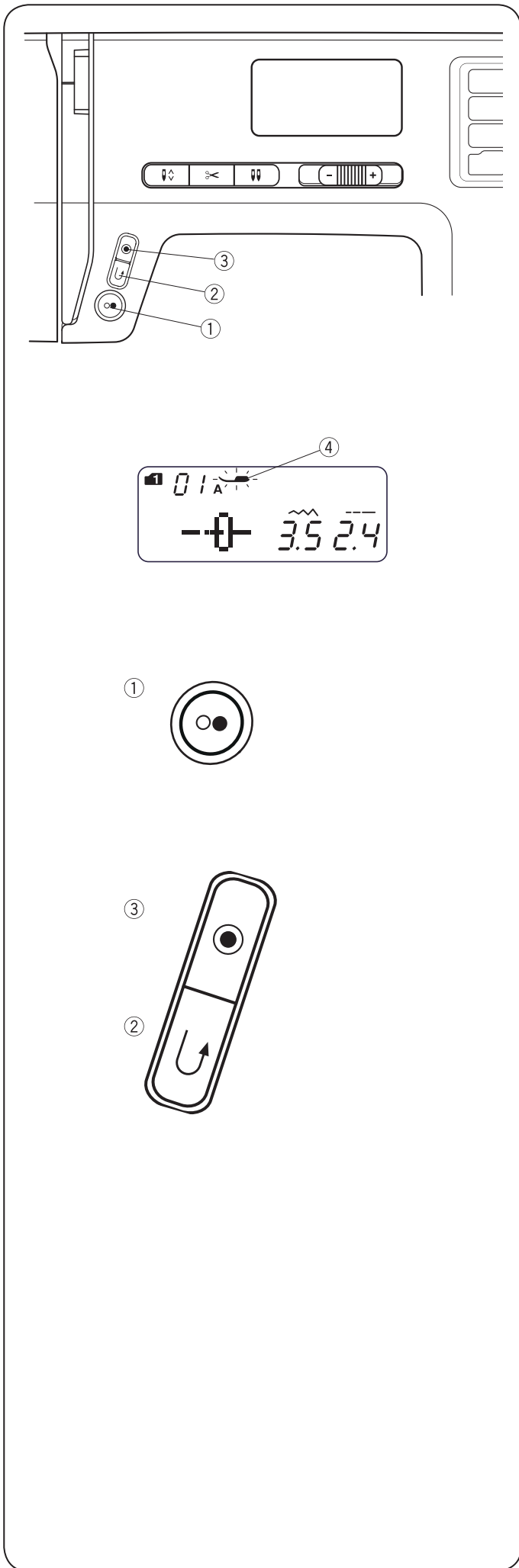
Zum Starten der Maschine den Fussanlasser drücken.

Je weiter der Fussanlasser nach unten gedrückt wird, desto schneller läuft die Maschine.

Die maximale Nähgeschwindigkeit ist abhängig von der Einstellung des Geschwindigkeitsreglers.

HINWEIS:

Wenn sich der Nähfuß in der obersten Position befindet, startet die Maschine nicht und das Nähfußsymbol blinkt. Den Nähfuß absenken und den Fussanlasser drücken.



Bedientasten der Maschine

• Start/Stopp-Taste

Den Nähfusshebel absenken.

Die Start/Stopp-Taste ① drücken, um die Maschine zu starten.

Die Maschine startet und führt die ersten Stiche langsam aus. Anschliessend läuft sie mit der Geschwindigkeit, die über den Geschwindigkeitsregler festgelegt wurde.

Die Start/Stopp-Taste ① erneut drücken, um die Maschine zu stoppen.

HINWEIS:

Die Maschine läuft langsam, solange die Start/Stopp-Taste ① gedrückt wird.

Die Start/Stopp-Taste ① kann nicht verwendet werden, wenn der Fussanlasser an der Maschine angeschlossen ist.

Wenn sich der Nähfuss in der obersten Position befindet, startet die Maschine nicht und das Nähfussymbol ④ blinkt. Den Nähfuss absenken und die Start/Stopp-Taste drücken.

• Rückwärtsnähtaste

Mode 1	01, 02, 05, 06
Mode 2	01, 02, 05, 06, 13
Mode 3	01, 59, 60
Rückwärts nähen	Rückwärtsnähtaste ② gedrückt halten.
Vorwärts nähen	Rückwärtsnähtaste ② loslassen.
langsam Rückwärts nähen	Start/Stopp-Taste ① drücken, die Maschine stoppt. Rückwärtsnähtaste ② gedrückt halten, die Maschine näht langsam rückwärts solange die Taste gedrückt wird.

Mode 1	07
Mode 2	07, 11, 28, 29
Funktion	Seiten 30, 46, 47

Alle anderen Stiche

Die Rückwärtsnähtaste ② drücken, um sofort Vernähstiche zu nähen. Die Maschine stoppt automatisch.

Die Ausnahme bilden alle Ösen und Knopflöcher, bei welchen die Rückwärtsnähtaste ohne Funktion bleibt.

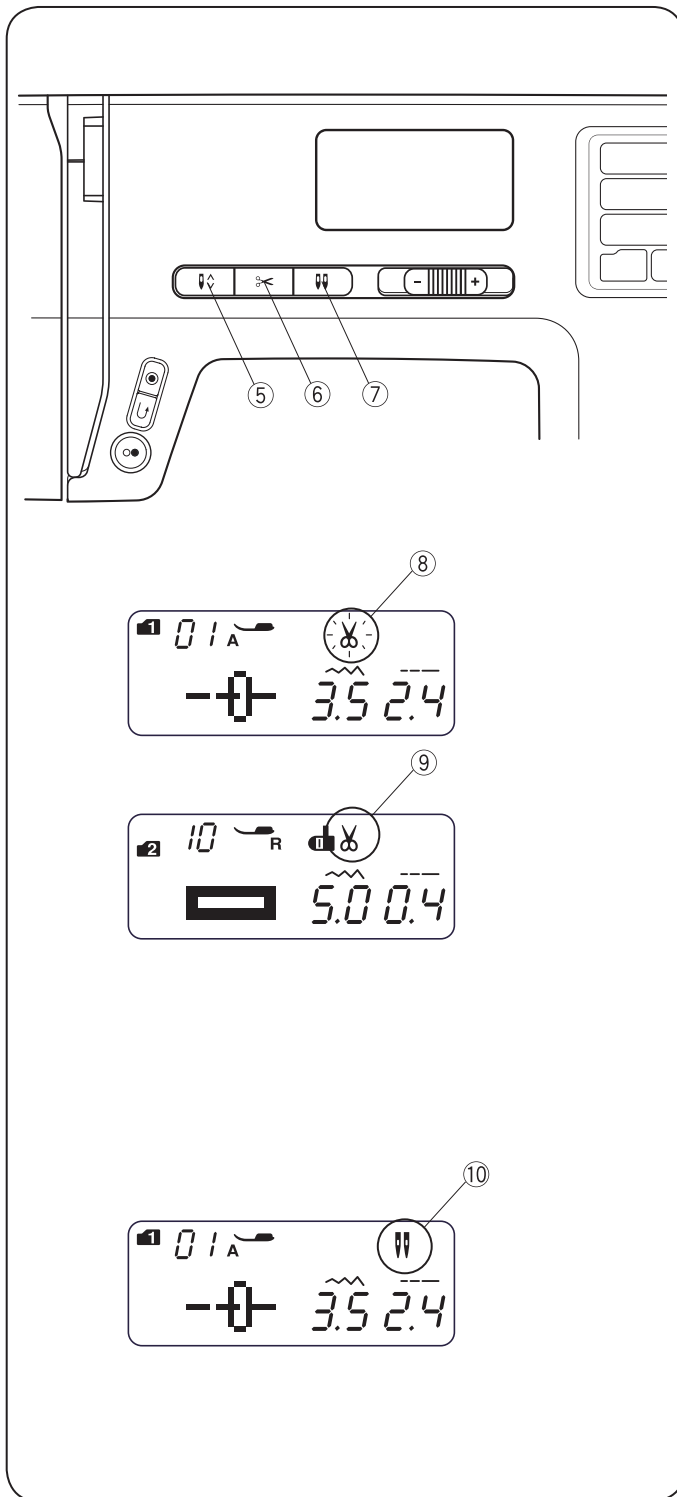
• „Automatisches Vernähen“-Taste

Mode 1	01, 02, 05, 06
Mode 2	01, 02, 05, 06, 13,
Modus 3	01, 59, 60
Funktion	Die „Automatisches Vernähen“-Taste ③ drücken, um sofort Verriegelungsstiche zu nähen. Die Maschine stoppt automatisch.

Alle anderen Stiche

Die „Automatisches Vernähen“-Taste ③ drücken, um einen Verriegelungsstich am Ende des aktuellen Musters zu nähen.

Die Maschine stoppt automatisch.



- **„Nadelstopp oben/unten“-Taste**

Die „Nadelstopp oben/unten“-Taste (5) drücken, um die Nadel in die obere oder untere Position zu bringen.

- **Fadenabschneider-Taste**

Die Fadenabschneider-Taste (6) drücken, um die Fäden nach dem Nähen zu trimmen.

Das Symbol für den Fadenabschneider blinkt (8), während die Maschine die Fäden abschneidet.

Sie können nach dem Trimmen der Fäden mit dem Nähen fortfahren, ohne den Spulenfaden herausziehen zu müssen.

Zum automatischen Trimmen der Fäden nach dem Nähen das gewünschte Stichmuster auswählen und anschliessend die Fadenabschneider-Taste drücken, bis das Symbol für den Fadenabschneider angezeigt wird (9).

Die Maschine trimmt die Fäden automatisch nach dem Verriegelungsstich und stoppt anschliessend, wenn die Rückwärtsnähstaste oder „Automatisches Vernähen“-Taste gedrückt wird oder ein Muster mit einem automatischen Verriegelungsstich programmiert wurde.

HINWEIS:

Den Fadenabschneider an der Kopf-Abdeckung verwenden, wenn ein Garn mit der Nummer 30 oder ein dickeres Garn verwendet wird.

- **Zwillingsnadelstaste**

Die Zwillingsnadelstaste (7) drücken, wenn eine Zwillingsnadel verwendet wird. Das Symbol für die Zwillingsnadel (10) wird nach der Aktivierung angezeigt.

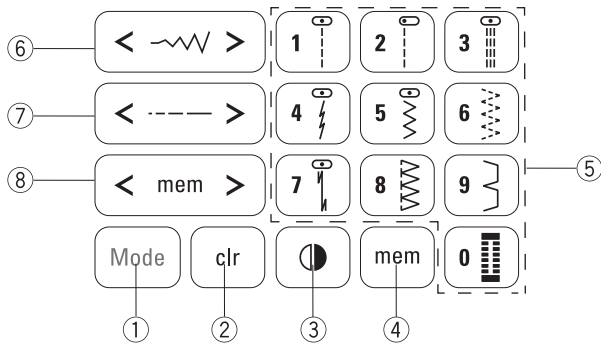
Zum Abbrechen oder Beenden des Nähens mit Zwillingsnadel, die Zwillingsnadelstaste zweimal drücken.

HINWEIS:

Wenn das Symbol für die Zwillingsnadel blinkt, sind alle anderen Tasten funktionslos. Die Zwillingsnadelstaste erneut drücken.

Anweisungen für das Nähen mit Zwillingsnadel auf Seite 54 beachten.

Berührungsempfindliches Tastenfeld



① Modustaste

Beim Einschalten des Hauptschalters wird die direkte Musterauswahl (Modus 1) automatisch festgelegt.

Die Modustaste drücken, um den Modus zu ändern. Siehe Seite 24.

② Löschtaste

Die Löschtaste drücken, um das gespeicherte Stichmuster zu löschen.

Die Löschtaste gedrückt halten, bis ein Signalton ausgegeben wird, um alle gespeicherten Stichmuster zu löschen. Siehe Seite 62.

③ Spiegelbildtaste

Die Spiegelbildtaste drücken, um das ausgewählte Stichmuster horizontal zu spiegeln. Siehe Seite 58.

④ Speichertaste

Die Speichertaste drücken, um das ausgewählte Muster zu speichern. Siehe Seite 56.

⑤ Nummerntasten (siehe Seite 24)

- Direkte Musterauswahl

Hier können die Stichmuster von 01 bis 10 im Modus 1 direkt ausgewählt werden (direkter Musterauswahlmodus).

- Numerische Musterauswahl

Eine zweistellige Musternummer eingeben, um das gewünschte Stichmuster im Modus 2 bis 6 auszuwählen.

⑥ Stichbreitentaste

„<“ oder „>“ drücken, um die Stichbreite zu ändern. Siehe Seiten 29, 32.

⑦ Stichlängentaste

„<“ oder „>“ drücken, um die Stichlänge zu ändern. Siehe Seiten 29.

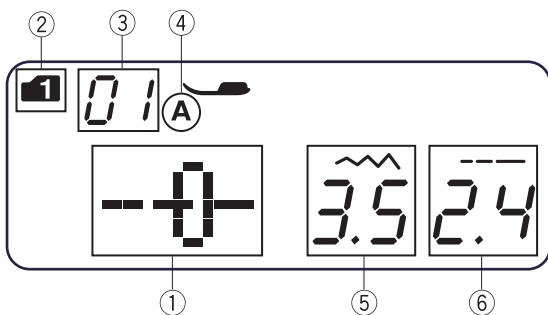
⑧ Cursor

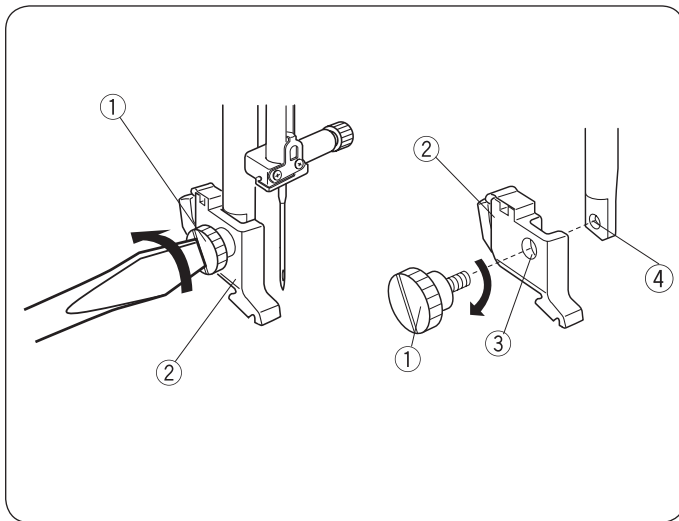
Mit „<“ oder „>“ den Cursor bewegen, um die Musterkombination zu überprüfen oder zu bearbeiten. Siehe Seite 62.

LCD-Display

Im LCD-Display werden beim Einschalten der Maschine die folgenden Informationen angezeigt.

- ① Stichmuster
- ② Modus
- ③ Stichmuster Nummer
- ④ Nähfusstyp
- ⑤ Stichbreite
- ⑥ Stichlänge





Nähfusshalter entfernen oder befestigen



VORSICHT:

Vor dem Entfernen oder Befestigen des Nähfusshalters den Hauptschalter ausschalten.

- **Nähfusshalter entfernen**

Den Gewindestift mithilfe eines Schraubendrehers entgegen dem Uhrzeigersinn herausdrehen.

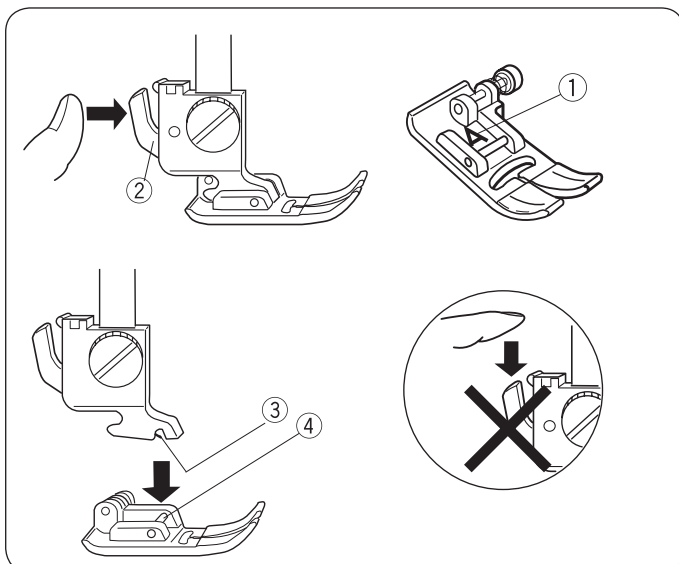
- **Nähfusshalter befestigen**

Die Bohrung im Nähfusshalter an der Gewindebohrung in der Fussstange ausrichten.

Den Gewindestift in die Bohrung einführen.

Den Gewindestift mit einem Schraubendreher im Uhrzeigersinn festziehen.

- ① Gewindestift
- ② Nähfusshalter
- ③ Öffnung
- ④ Gewindebohrung



Nähfuss wechseln



VORSICHT:

Vor dem Wechseln des Fusses den Hauptschalter ausschalten. Stets den passenden Fuss für das ausgewählte Muster verwenden.

Der falsche Fuss kann zu einem Nadelbruch führen. Jeder Fuss ist mit einem Kennbuchstaben markiert.

- ① Kennbuchstabe

- **Entfernen des Nähfusses**

Die Nadel durch Drehen des Handrads entgegen dem Uhrzeigersinn an ihre höchste Position bringen. Den Nähfuss anheben und den Hebel auf der Rückseite des Nähfusshalters drücken.

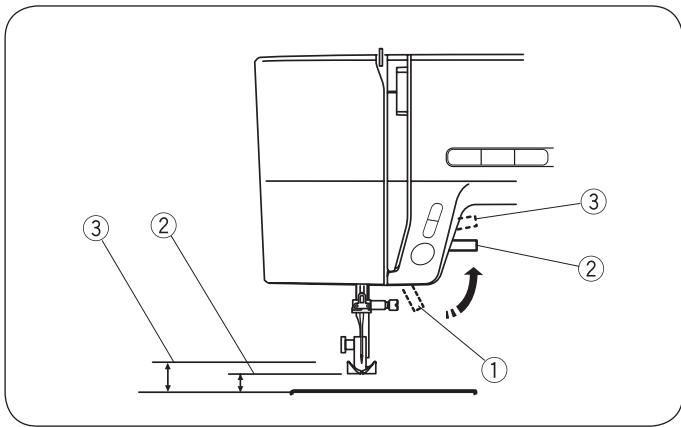
- ② Hebel

- **Nähfuss befestigen**

Den gewünschten Nähfuss so positionieren, dass sich der Stift am Fuss direkt unter der Nut des Nähfusshalters befindet.

Den Nähfusshebel absenken, um den Fuss zu verriegeln.

- ③ Nut
- ④ Stift

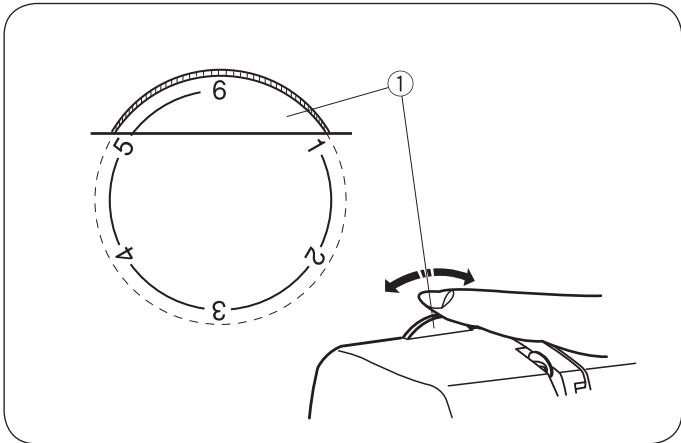


Nähfußhebel

Mit dem Nähfußhebel wird der Nähfuß angehoben und abgesenkt.

Der Fuß kann um etwa 0,6 cm (1/4") über die normale obere Position angehoben werden, sodass sich der Nähfuß einfach entfernen lässt oder dicke Materialien leichter unter dem Fuß positioniert werden können.

- ① Nähfußhebel
- ② Normale obere Position
- ③ Höchste Position



Verstellrad für Nähfußdruck

Das Verstellrad für den Nähfußdruck muss für den normalen Nähbetrieb auf „6“ gestellt werden.

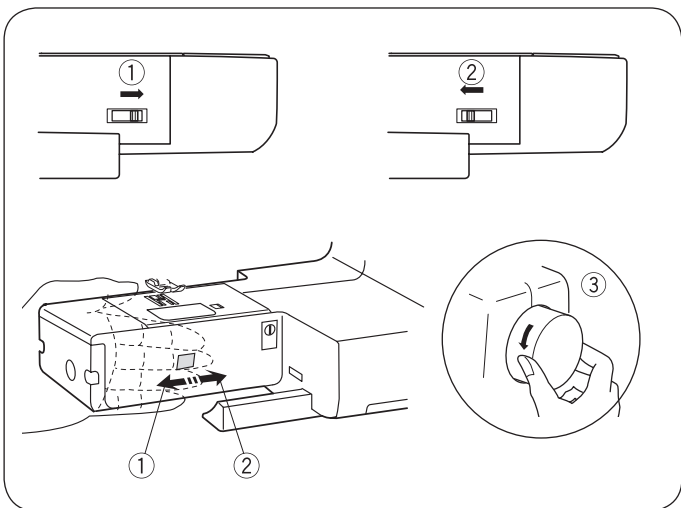
Den Druck für Applikationsarbeiten, Durchbrucharbeiten, Anheften und Stickarbeiten zwischen „3“ und „6“ festlegen.

Den Druck beim Nähen von Chiffon, Spitze, Organza und anderen feinen Stoffen zwischen „1“ und „3“ festlegen.

Velour und Strickwaren, die sehr dehnbar sind, erfordern möglicherweise ebenfalls die Einstellung „1“.

Das Verstellrad für den Nähfußdruck ① auf die gewünschte Nummer drehen.

- ① Verstellrad für Nähfußdruck



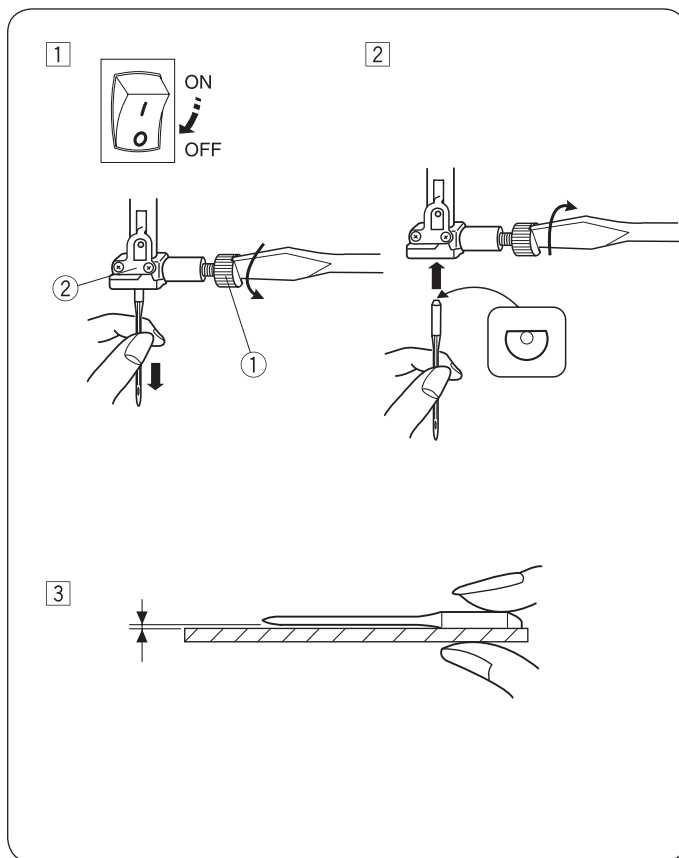
Transporteur absenken oder anheben

Der Transporteurhebel befindet sich unter dem Freiarmbett an der Rückseite der Maschine.

Zum Absenken des Transporteurs den Hebel in Pfeilrichtung ① drücken.

Zum Anheben des Transporteurs den Hebel in Pfeilrichtung ② drücken (siehe Abbildung) und das Handrad entgegen dem Uhrzeigersinn drehen ③.

Der Transporteur muss sich für normales Nähen in der oberen Position befinden.



Nadel wechseln



VORSICHT:

Vor dem Wechseln der Nadel den Hauptschalter ausschalten.

- 1 Hauptschalter ausschalten.
Die Nadel durch Drehen des Handrads entgegen dem Uhrzeigersinn an ihre höchste Position bringen und den Nähfuß absenken. Die Nadelbefestigungsschraube ① durch Drehen entgegen dem Uhrzeigersinn lösen. Die Nadel aus der Nadelklemmvorrichtung ② herausnehmen.
- 2 Eine neue Nadel in die Nadelklemmvorrichtung ② einsetzen, wobei die flache Seite der Nadel zur Rückseite zeigen muss. Beim Einsetzen der Nadel in die Nadelklemmvorrichtung ② diese so weit wie möglich nach oben drücken. Die Nadelbefestigungsschraube ① durch Drehen im Uhrzeigersinn festziehen.
- 3 Zum Prüfen des ordnungsgemässen Zustands der Nadel diese mit der flachen Seite auf eine ebene Fläche legen (Stichplatte, Glas usw.). Die Lücke zwischen der Nadel und der ebenen Oberfläche muss gleichmässig sein. Niemals eine verbogene oder stumpfe Nadel verwenden. Eine beschädigte Nadel kann zu dauerhaften Fadenziehern oder Laufmaschen in Strickwaren, feiner Seide und seidenähnlichen Stoffen führen.
 - ① Nadelbefestigungsschraube
 - ② Nadelklemmvorrichtung

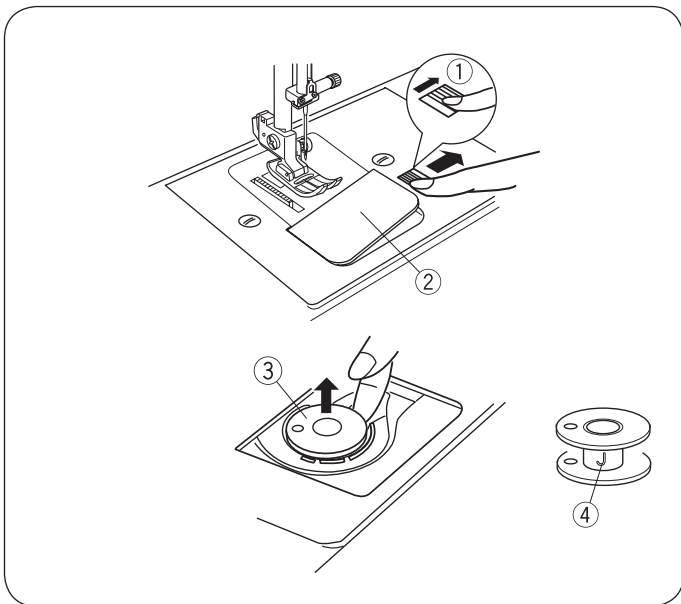
Stoff	Garn	Nadel
Fein Linon Georgette Tricot Organza Krepp	Seide Nr. 80-100 Baumwolle Nr. 80-100 Synthetik Nr. 80-100	Nr. 9/65-11/75 Nadel mit blauem Kolben
Mittelschwer Leintuchstoff Jersey Breitgewebe Fleece	Seide Nr. 50 Baumwolle Nr. 50-80 Synthetik Nr. 50-80	Nr. 11/75-14/90
Schwer Denim Tweed Frieze Steppstoff	Seide Nr. 30-50 Baumwolle Nr. 40-50 Synthetik Nr. 40-50	Nr. 14/90-16/100

Stoff- und Nadeltabelle

- Für allgemeine Näharbeiten die Nadelgrösse 11/75 oder 14/90 verwenden.
- Zum Nähen leichter Stoffe müssen ein feines Garn und eine feine Nadel verwendet werden, damit der Stoff nicht beschädigt wird.
- Schwere Stoffe erfordern eine Nadel, die gross genug ist, um den Stoff zu durchbohren, ohne dass der Nadelfaden ausfasert.
- Die Nadelgrösse stets an einem Muster des Stoffes testen, der für die Näharbeit verwendet werden soll.
- Generell das gleiche Garn für Nadel und Spule verwenden.
- Beim Nähen dehnbarer Stoffe, sehr feiner Stoffe und Synthetikstoffe eine Nadel mit blauem Kolben verwenden. Die Nadel mit blauem Kolben verhindert Fehlstiche effektiv.

HINWEIS:

1 x Zwillingnadel, 1 x Nadeln mit blauem Kolben (Nr. 11/75),
2 x Nadeln Nr. 11/75 und 1 x Nadeln Nr. 14/90 sind im Nadelsortiment enthalten.
Für optimale Nähergebnisse wird die Verwendung von Organ-Nadeln empfohlen.



Spule aufwickeln und einsetzen

• Spule herausnehmen

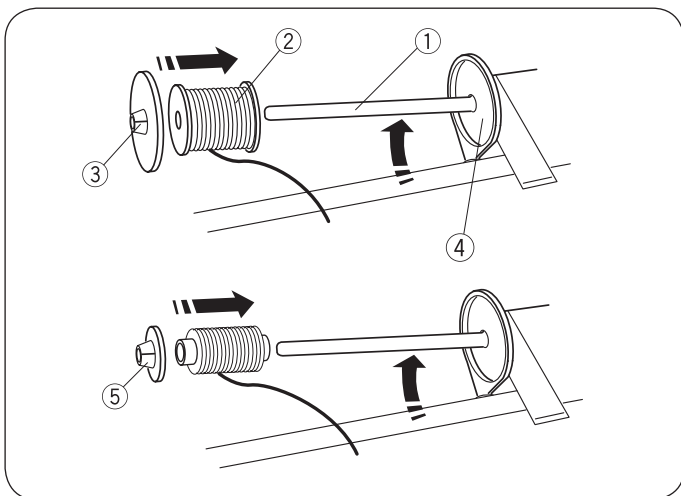
Die Entriegelungstaste für die Greiferabdeckung vorsichtig nach rechts schieben und die Abdeckplatte des Greifers entfernen.

Die Spule herausheben.

- ① Entriegelungstaste für Greiferabdeckung
- ② Abdeckplatte des Greifers
- ③ Spule

HINWEIS:

Die Kunststoffspulen „J“ für den horizontalen Greifer (gekennzeichnet mit „J“ ④) verwenden. Bei Verwendung anderer Spulen, z. B. vorab aufgewickelten Papierspulen, kann es zu Stichproblemen und/oder zur Beschädigung des Spulenhalters kommen.



• Garnrolle einsetzen

Horizontaler Garnrollenhalter

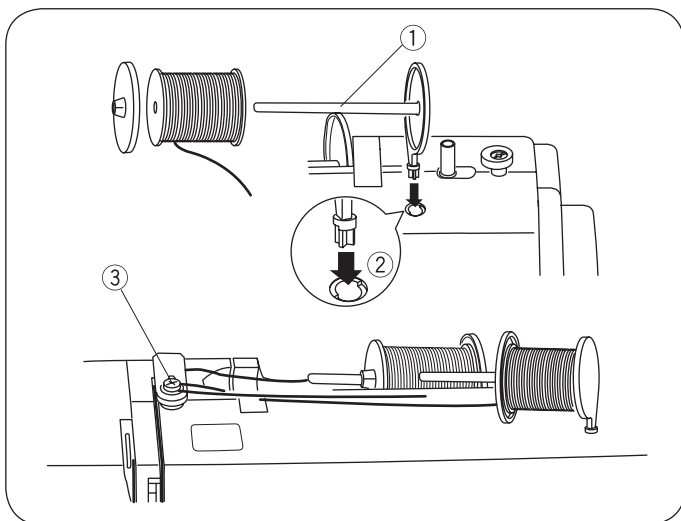
Den Garnrollenhalter anheben. Eine Garnrolle auf den Garnrollenhalter setzen.

Die grosse Fadenablaufscheibe befestigen und fest gegen die Garnrolle drücken, damit die Garnrolle auf der Halterung aufliegt.

- ① Garnrollenhalter
- ② Garnrolle
- ③ Grosse Fadenablaufscheibe
- ④ Halterung

Die kleine Fadenablaufscheibe wird mit schmalen oder kleinen Garnrollen verwendet.

- ⑤ Kleine Fadenablaufscheibe



Zweiter Garnrollenhalter

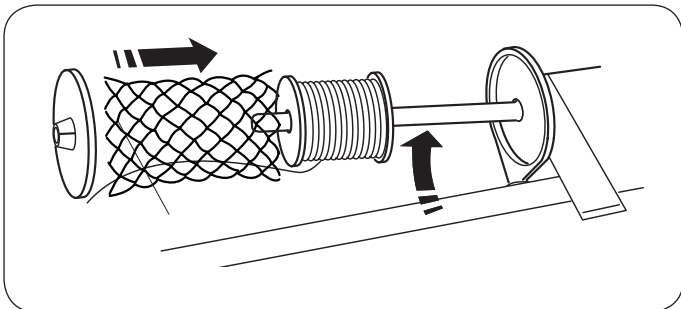
Der zweite Garnrollenhalter dient zum Aufwickeln von Spulen, ohne dafür die Maschine ausfädeln zu müssen.

Den zweiten Garnrollenhalter in die Öffnung einsetzen.

Der zweite Garnrollenhalter sollte zur Spulenspannungsscheibe zeigen.

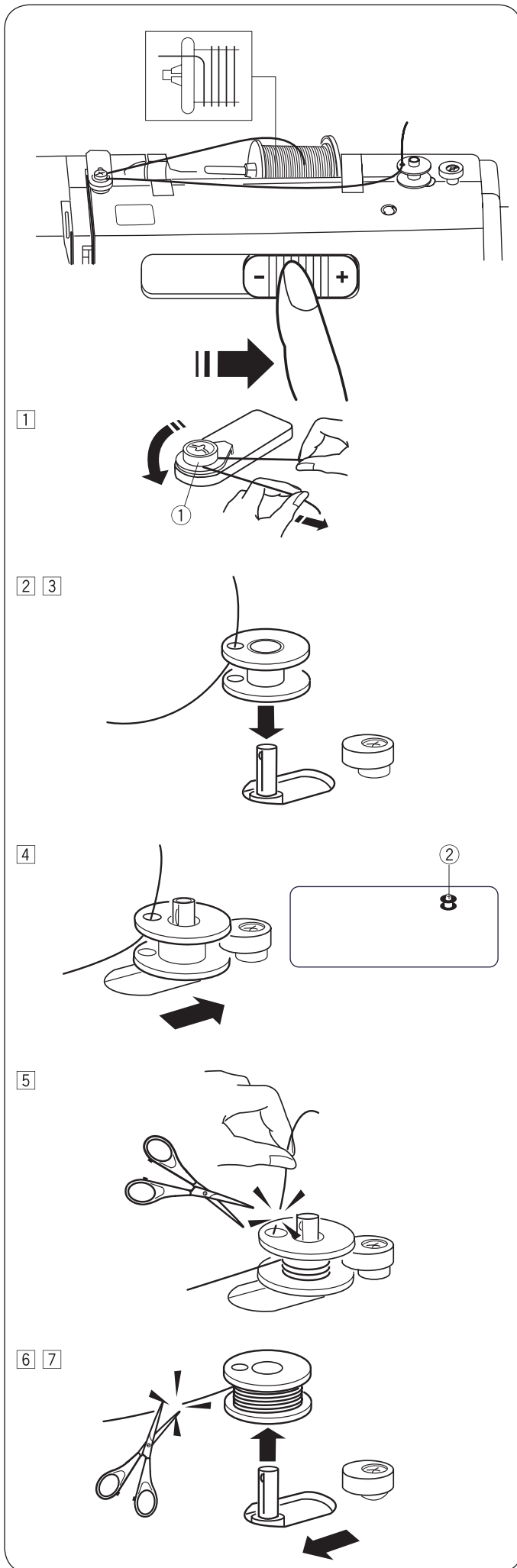
Den Faden von der Garnrolle ziehen und wie dargestellt um die Spulenspannungsscheibe führen.

- ① Zweiter Garnrollenhalter
- ② Loch für zweiten Garnrollenhalter
- ③ Spulenspannungsscheibe



• Spulennetz

Polyester- oder sperrige Nylonfäden werden beim Abwickeln locker. Um eine konstante Abwicklung solcher Fäden zu gewährleisten, stülpen Sie das Spulennetz über die Spule.



• Spule aufwickeln

HINWEIS:

Den Geschwindigkeitsregler in die Position für die schnellste Spulenaufwicklung bringen.

- 1 Den Faden von der Garnrolle ziehen und um die Spulenspannungsscheibe führen.
 - ① Spulenspannungsscheibe

- 2 Den Faden von innen nach aussen durch die Öffnung in der Spule einführen.
- 3 Die Spule auf den Spulerstift setzen.

- 4 Die Spule nach rechts drücken. Im LCD-Display wird das Spulensymbol angezeigt.
 - ② Spulensymbol

- 5 Das freie Ende des Fadens mit der Hand festhalten und die Maschine starten. Die Maschine stoppen, wenn einige Lagen aufgewickelt wurden, und anschliessend den Faden nahe der Öffnung in der Spule abschneiden.

- 6 Maschine starten. Wenn das Garn vollständig aufgespult ist, wird der Vorgang automatisch gestoppt. Die Maschine stoppen und den Spuler wieder in seine ursprüngliche Position bringen. Hierzu den Spulerstift nach links schieben. Den Faden wie dargestellt abschneiden.

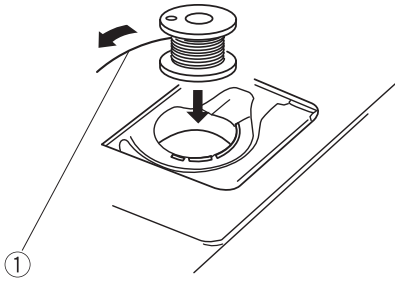
HINWEIS:

Aus Sicherheitsgründen stoppt die Maschine automatisch 1,5 Minuten nach Beginn der Spulenaufwicklung.

- 7 Spule entfernen. Den Faden wie dargestellt abschneiden. Den Geschwindigkeitsregler in die ursprüngliche Position bringen.

• Spule einsetzen

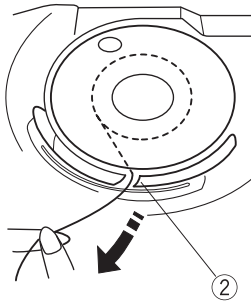
1



- 1 Eine Spule in den Spulenhalter setzen. Darauf achten, dass der Faden entgegen dem Uhrzeigersinn abgewickelt wird.

① Fadenende

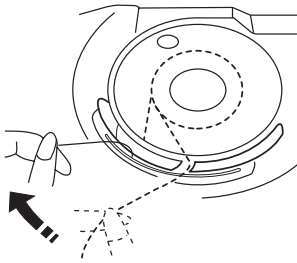
2



- 2 Den Faden in die erste Kerbe ② an der Vorderseite des Spulenhalters einführen.

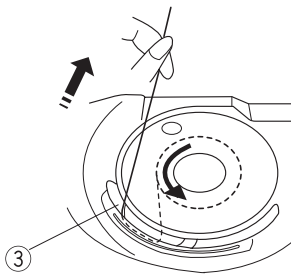
② Kerbe

3



- 3 Den Faden nach links ziehen und dabei zwischen die Spannfederblätter gleiten lassen.

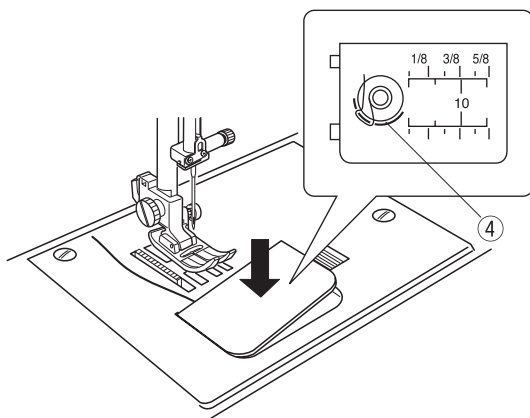
4



- 4 Weiter vorsichtig am Faden ziehen, bis er in die zweite Kerbe gleitet ③. Einen etwa 15 cm (6") langen Faden herausziehen.

③ Kerbe

5



- 5 Die Greiferabdeckung anbringen. Die Einfädung prüfen. Dabei das Diagramm ④ auf der Greiferabdeckplatte beachten.

④ Einfädeldiagramm

Maschine einfädeln

Nähfuß wieder anheben. Die „Nadelstopp oben/unten“-Taste ① drücken, um den Fadenhebel an die höchste Position zu bringen.

① „Nadelstopp oben/unten“-Taste



VORSICHT:

Vor dem Einfädeln der Maschine den Hauptschalter ausschalten.

• Maschine einfädeln

① Das Fadenende um die obere Fadenführung ziehen.

② Den Faden nahe bei der Garnrolle ②, das Ende des Fadens um den Anzugsfederhalter ③ ziehen.

② Garnrolle

③ Anzugsfederhalter

③ Den Faden fest nach oben und von rechts nach links durch den Fadenhebel sowie nach unten in die Fadenhebelöse ziehen.

④ Den Faden durch die untere Fadenführung fädeln. Den Faden hinter die Fadenführung der Nadelstange auf der linken Seite führen.

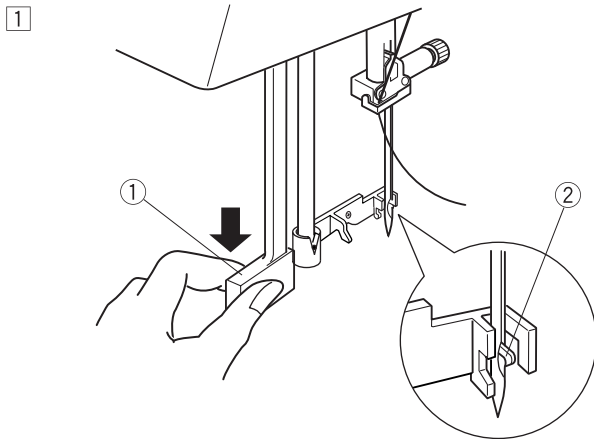
⑤ Die Nadel von vorne nach hinten einfädeln oder den Einfädler verwenden.

• Einfädler

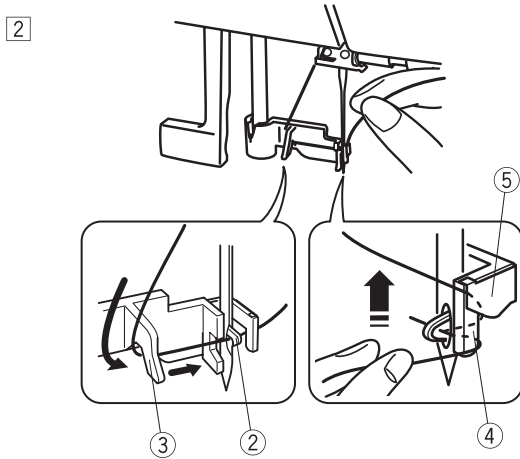
VORSICHT:

Bei Verwendung des Einfädlers den Hauptschalter ausschalten.

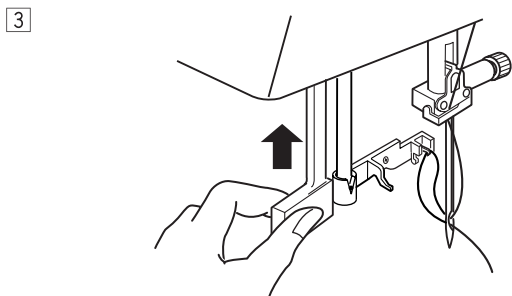
- 1 Den Nähfuß absenken. Die Nadel an ihre höchste Position bringen. Den Einfädlerknopf ① so weit wie möglich nach unten ziehen. Der Greifer wird von hinten durch das Nadelöhr geführt.
 - ① Knopf



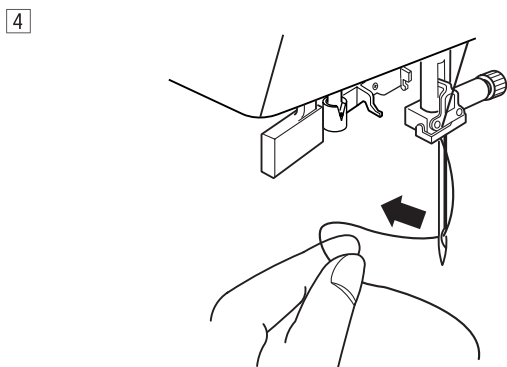
- 2 Den Faden von Führung (a) ③ zu Führung (b) ④ und unter den Greifer ② ziehen. Den Faden entlang der rechten Seite der Führung (b) ④ nach oben ziehen und zwischen Führung (b) und Halteplatte ⑤ gleiten lassen.
 - ② Greifer
 - ③ Führung (a)
 - ④ Führung (b)
 - ⑤ Halteplatte



- 3 Den Knopf in Pfeilrichtung anheben, sodass die Fadenschleife durch die Nadel gezogen wird.



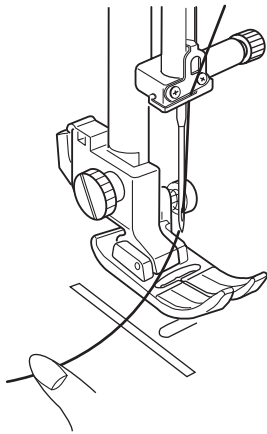
- 4 Den Faden durch die Nadelöse ziehen.



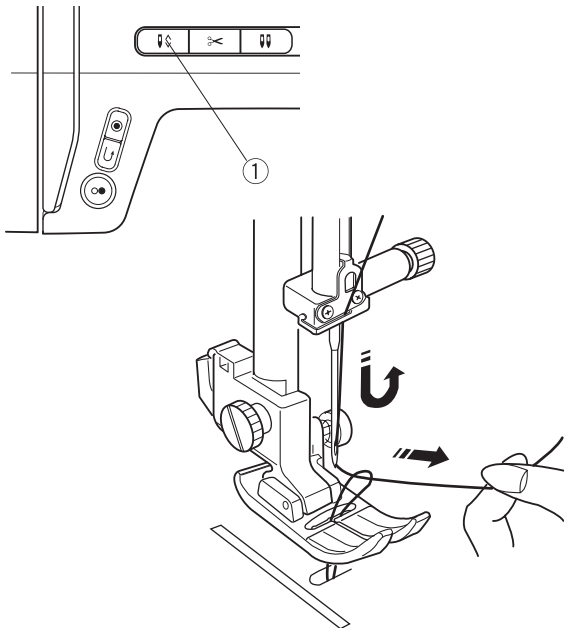
HINWEIS:

Der Einfädler kann für die Nadeln Nr. 11 bis Nr. 16 oder für eine Nadel mit blauem Kolben verwendet werden. Es werden Garngrößen von 50 bis 90 empfohlen. Der Einfädler kann nicht für eine Zwillingnadel verwendet werden.

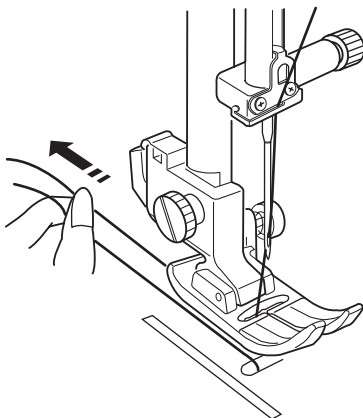
1



2



3



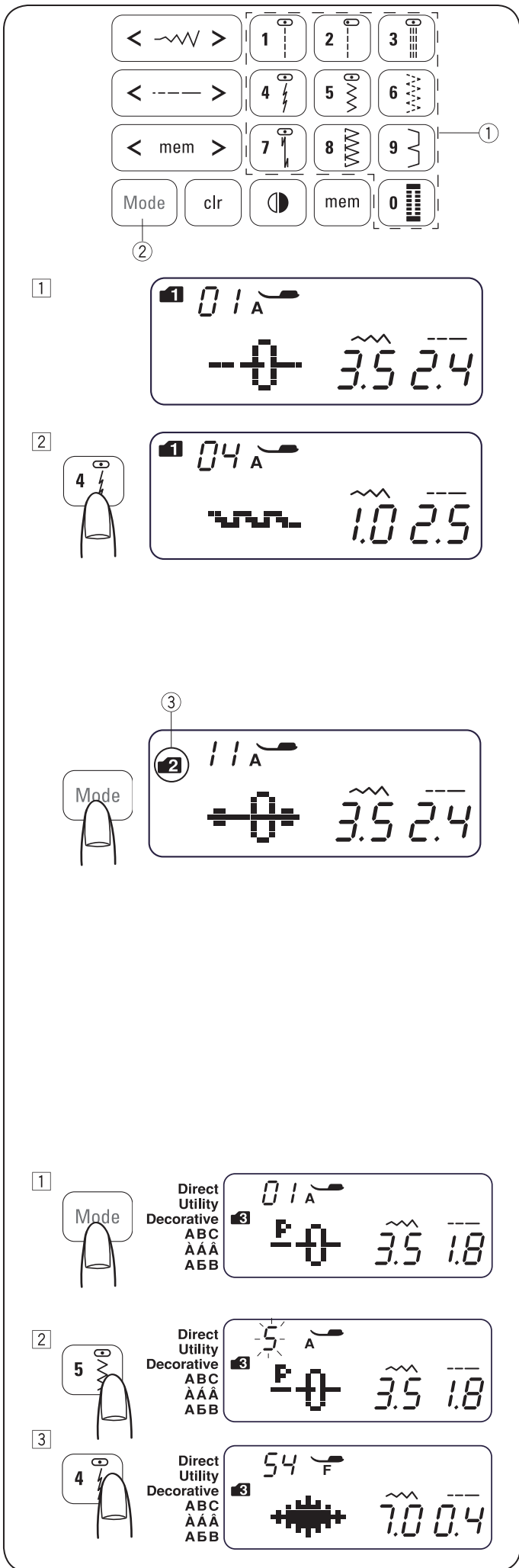
• Spulenfaden hochziehen

1 Nähfuß anheben. Den Nadelfaden mit der linken Hand leicht festhalten.

2 Die „Nadelstopp oben/unten“-Taste ① zweimal drücken, um die Nadel abzusenken und anzuheben und den Spulenfaden aufzunehmen.

① „Nadelstopp oben/unten“-Taste

3 Beide Fäden 10 bis 15 cm (4" bis 6") unter und hinter den Nähfuß ziehen.



Musterauswahl

• Modus 1

Die folgenden Stichmuster können direkt durch Drücken der Mustertasten ① ausgewählt werden.



Beispiel: Auswahl von Stichmuster 4 in Modus 1

① Beim Einschalten des Hauptschalters wird die direkte Musterauswahl (Modus 1) automatisch festgelegt.

② Die Mustertaste 4 drücken, um das Stichmuster 4 auszuwählen. Jetzt ist Muster 4 in Modus 1 ausgewählt.

• Modus 2 – 6

Zum Auswählen von Stichmustern in den Modi 2 bis 6 muss zunächst mithilfe der Modustaste ② der gewünschte Modus ausgewählt werden. Bei jedem Druck auf die Modustaste ändert sich der Ordner ③ auf der linken Seite des Bildschirms und der Modus ändert sich wie folgt:

Modus 1:	Direkte Musterauswahl
Modus 2:	Auswahl von Nutznachstichmustern
Modus 3:	Auswahl von Dekorstichmustern
Modus 4:	Auswahl von Nummer und Buchstaben
Modus 5:	Auswahl europäischer Buchstaben mit Akzent
Modus 6:	Auswahl russischer (kyrillischer) Buchstaben

Die Nummer auf dem Ordner ③ gibt die ausgewählte Modusnummer an. Informationen zu den Modi und der für diese Nähmaschine erhält die Stichübersicht in der Schublade oder die Stichreferenz auf Seite 70.

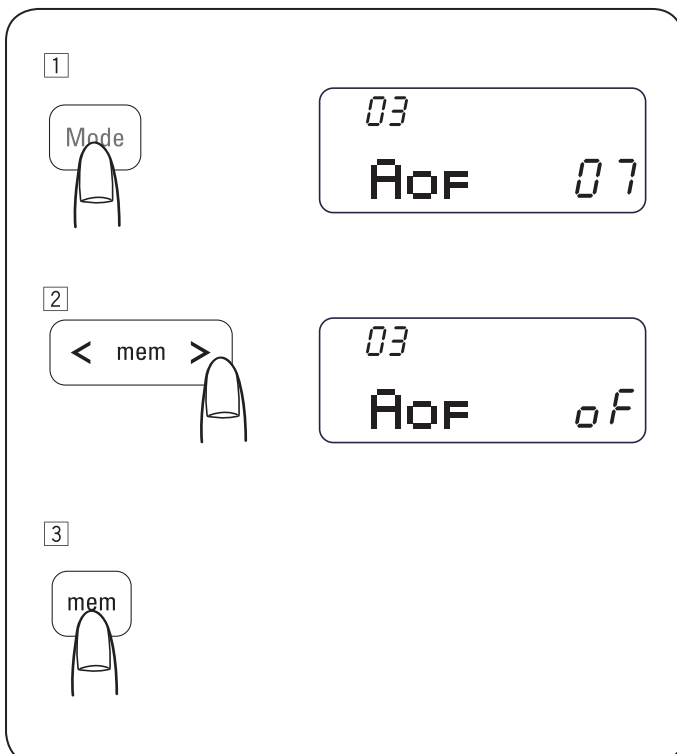
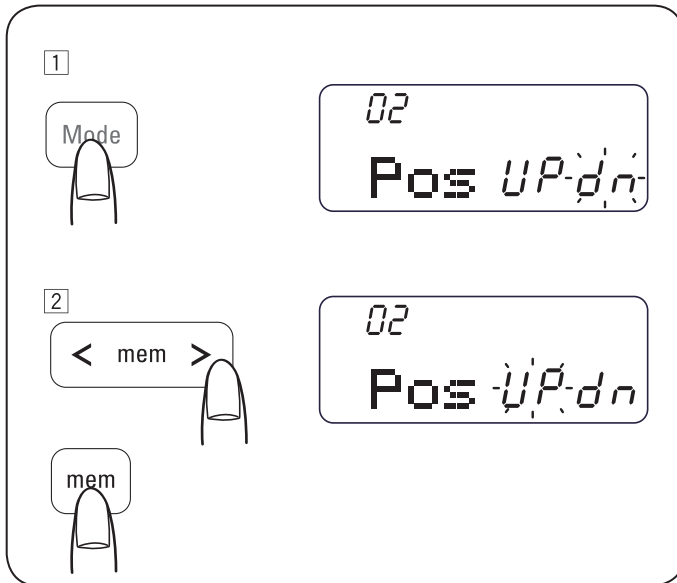
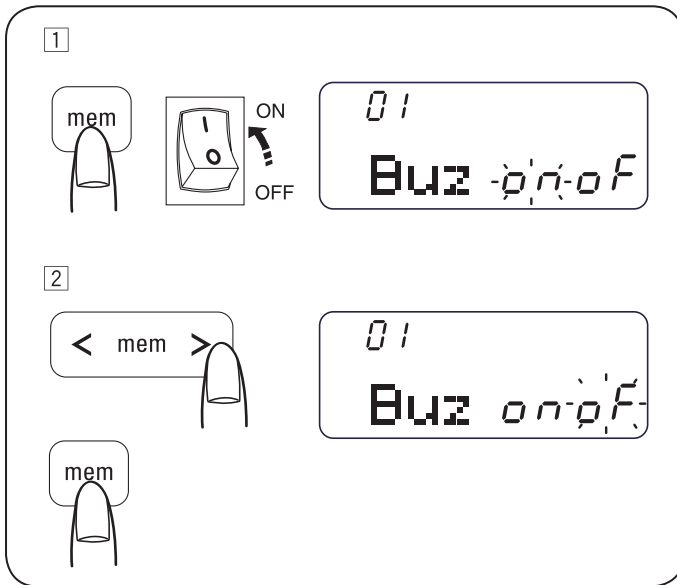
Die zweistellige Nummer des gewünschten Stichmusters mit der entsprechenden Nummerntaste eingeben.

Beispiel: Auswahl von Stichmuster 54 in Modus 3

① Hauptschalter einschalten. Die Modustaste zweimal drücken, um Modus 3 auszuwählen.

② Die Nummerntaste auf dem berührungsempfindlichen Tastenfeld drücken. Zuerst Taste 5 und dann Taste 4 drücken.

③ Jetzt ist Muster 54 in Modus 3 ausgewählt.



Einstellmodus

Zum Wechseln in den Einstellmodus die Speichertaste gedrückt halten und den Hauptschalter einschalten, bis der Bildschirm für den Einstellmodus angezeigt wird.

In diesem Modus können die folgenden Maschinenfunktionen festgelegt werden.

• Einstellung des Signaltons

Der Signalton kann mithilfe der Signaltoneinstellung ein- oder ausgeschaltet werden. Standardmässig ist der Signalton eingeschaltet.

- 1 In den Einstellmodus wechseln.
- 2 Zum Ausschalten des Signaltons die Cursortaste drücken. Die Anzeige „oF“ blinkt. Die Speichertaste drücken, um den Signalton auszuschalten.

* Der Warnton kann nicht ausgeschaltet werden.

• Dauerhafte Einstellung der Nadelstopp-Position

Die Nadel-Position beim Maschinenstopp kann oben oder unten festgelegt werden.

- 1 In den Einstellmodus wechseln. Die Modustaste drücken, um zur Einstellung der „Nadelstopp oben/unten“-Taste zu gelangen.
- 2 Die Standardeinstellung für die Nadelstopp-Position ist „dn“ (unten). Zum Ändern der Nadelposition die Cursortaste drücken. Die Anzeige „UP“ (oben) blinkt. Die Speichertaste drücken, um die Nadelstopp-Position in „UP“ zu ändern.

• Timer für automatische Abschaltung

Die Maschine wird abgeschaltet, wenn sie während der über diesen Timer festgelegten Zeit nicht verwendet wird.

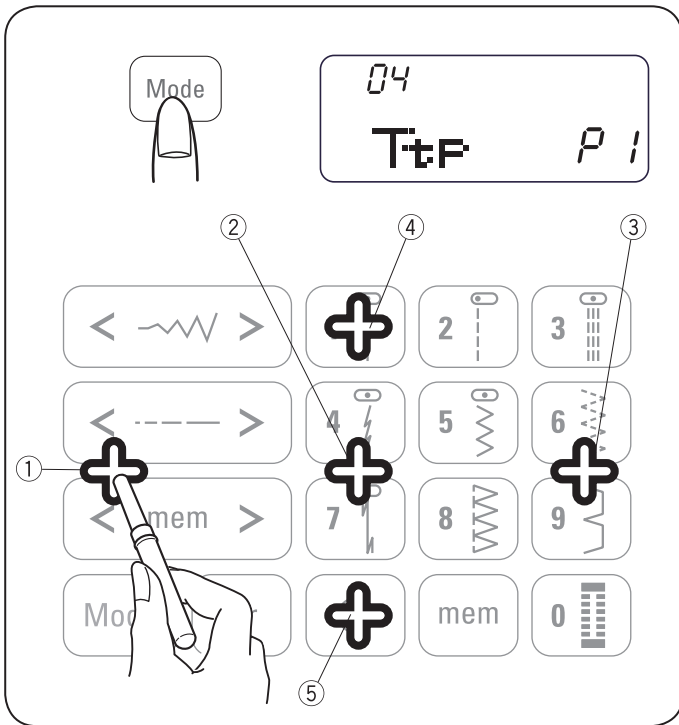
Der Timer für automatische Abschaltung kann zwischen 1 und 12 Stunden festgelegt werden.

Die Standardeinstellung des Timers für automatische Abschaltung entspricht 7 Stunden und die Zahl „07“ wird auf dem Bildschirm angezeigt.

- 1 In den Einstellmodus wechseln. Die Modustaste zweimal drücken, um zur Einstellung des Timers für die automatische Abschaltung zu gelangen.
- 2 Die Cursortaste drücken, um den Einstellwert zu erhöhen oder zu verringern. Zum Deaktivieren des Timers die Cursortaste gedrückt halten, bis das Wort „oF“ im Bildschirm angezeigt wird.
- 3 Die Speichertaste drücken, um die Einstellung anzuwenden.

HINWEIS:

Der Timer für die automatische Abschaltung ist in EU-Ländern und in einigen Regionen erhältlich, in denen die Standardspannung 200 bis 240 Volt beträgt.



• Tastenposition anpassen

Wenn der Verdacht besteht, dass der Tastensensor von der tatsächlichen Tastenposition abweicht, kann die Tastenposition angepasst werden.

- 1 In den Einstellmodus wechseln. Die Modustaste zwei- oder dreimal drücken, um zur Anpassung der Tastenposition zu gelangen.
- 2 Der Bildschirm für die Anpassung der Tastenposition wird angezeigt. Ausserdem wird auf der rechten Bildschirmseite „P1“ eingeblendet. Mit einem Knopflochöffner auf die Position ① im berührungsempfindlichen Tastenfeld der Maschine drücken.
- 3 Auf dem LCD-Display wird „P2“ angezeigt. Auf die Position ② im berührungsempfindlichen Tastenfeld drücken.
- 4 Auf dem LCD-Display wird „P3“ angezeigt. Auf die Position ③ im berührungsempfindlichen Tastenfeld drücken.
- 5 Auf dem LCD-Display wird „P4“ angezeigt. Auf die Position ④ im berührungsempfindlichen Tastenfeld drücken.
- 6 Auf dem LCD-Display wird „P5“ angezeigt. Auf die Position ⑤ im berührungsempfindlichen Tastenfeld drücken.
- 7 Die Anzeige wechselt zum Einstellungsbildschirm für den Signalton. Die Speichertaste drücken, um die Anpassungen anzuwenden.

Fadenspannung für Geradstich anpassen

• Richtige Spannung

- ① Nadelfaden (Oberfaden)
- ② Spulenfaden (Unterfaden)
- ③ Spannung verringern
- ④ Spannung erhöhen

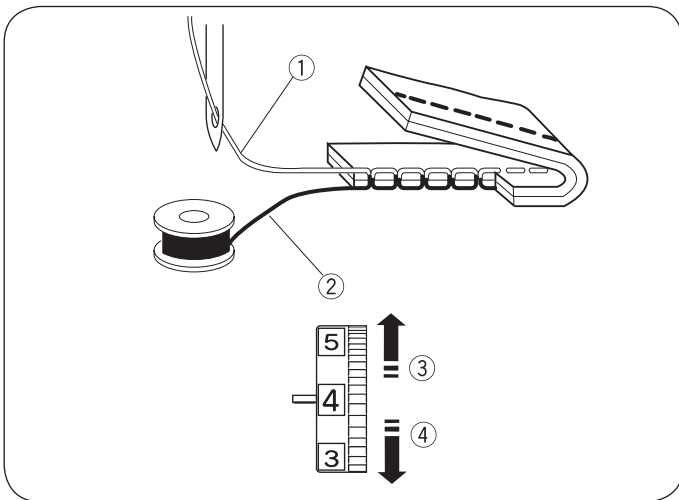
Beim idealen Geradstich sind die Fäden, wie abgebildet, zwischen zwei Stofflagen eingeschlossen (zur Detailansicht vergrössert).

An der Oberseite und Unterseite der Naht ist zu sehen, dass die Stiche gleichmässig verteilt sind.

Beim Anpassen der Fadenspannung gilt, je höher die Zahl, desto höher die Spannung des Nadelfadens.

Die Ergebnisse hängen von Folgendem ab:

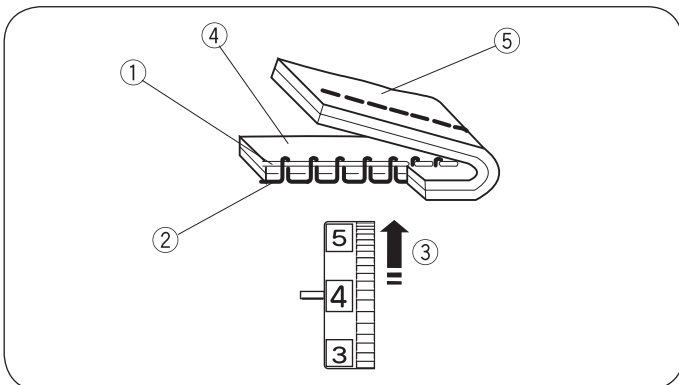
- Steifheit und Stärke des Stoffs
- Anzahl der Stofflagen
- Stichtyp

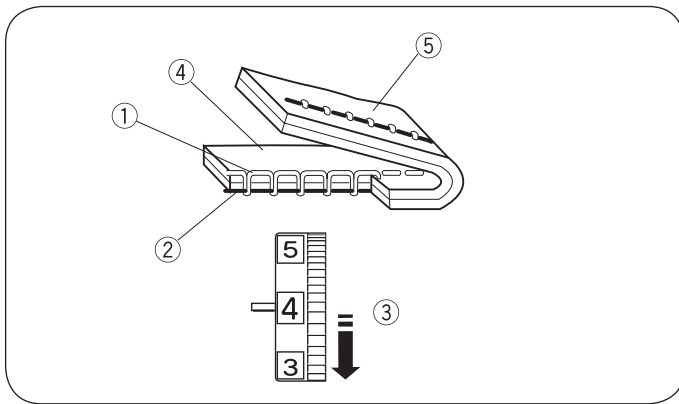


• Spannung zu hoch

- ① Nadelfaden (Oberfaden)
- ② Spulenfaden (Unterfaden)
- ③ Spannung verringern
- ④ Vorderseite (Oberseite) des Stoffs
- ⑤ Rückseite (Unterseite) des Stoffs

Der Spulenfaden ist auf der Vorderseite des Stoffs sichtbar und der Stich fühlt sich uneben an. Das Verstellrad auf eine niedrigere Spannungseinstellzahl drehen, um die Fadenspannung zu verringern.





• Spannung zu niedrig

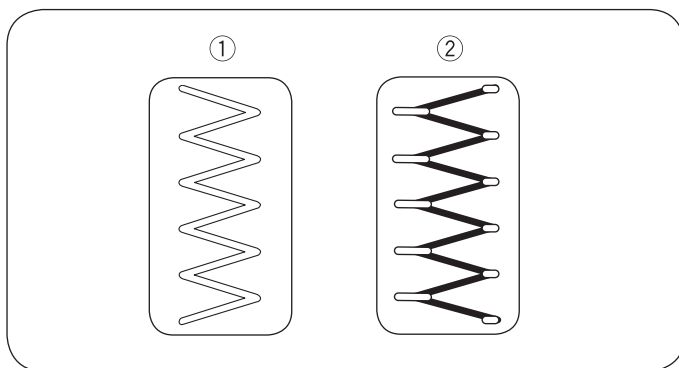
- ① Nadelfaden (Oberfaden)
- ② Spulenfaden (Unterfaden)
- ③ Spannung erhöhen
- ④ Vorderseite (Oberseite) des Stoffs
- ⑤ Rückseite (Unterseite) des Stoffs

Der Nadelfaden ist auf der Rückseite des Stoffs sichtbar und der Stich fühlt sich uneben an. Das Verstellrad auf eine höhere Spannungseinstellzahl drehen, um die Fadenspannung zu erhöhen.

Fadenspannung für Zickzack anpassen

Bei einem optimalen Zickzack ist der Spulenfaden auf der Vorderseite (Oberseite) des Stoffs nicht sichtbar, während der Nadelfaden auf der Rückseite (Unterseite) des Stoffs minimal sichtbar ist.

Die Abbildungen zeigen, wie der Stich richtig aussieht. Hierfür die Nadelspannung bei Bedarf anpassen.

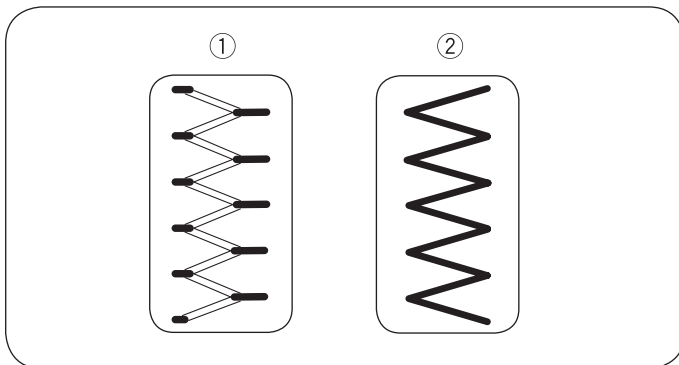


• Richtige Spannung

- ① Vorderseite (Oberseite) des Stoffs
- ② Rückseite (Unterseite) des Stoffs

Der Anteil des Nadelfadens, der auf der Rückseite (Unterseite) des Stoffs sichtbar ist, muss minimiert werden, ohne dass eine übermäßige Kräuselung entsteht oder der Spulenfaden auf der rechten Seite (Oberseite) des Stoffs sichtbar ist.

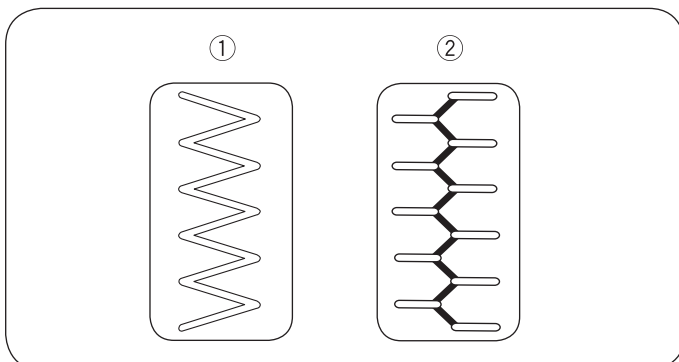
Die Ergebnisse variieren je nach Stoff, Faden und Nähbedingungen.



• Spannung zu hoch

- ① Vorderseite (Oberseite) des Stoffs
- ② Rückseite (Unterseite) des Stoffs

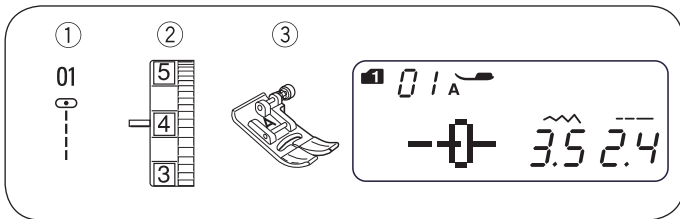
Die Ecke jedes Zickzacks wird auf der Vorderseite des Stoffs zusammengezogen



• Spannung zu niedrig

- ① Vorderseite (Oberseite) des Stoffs
- ② Rückseite (Unterseite) des Stoffs

Die Ecke jedes Zickzackpunkts wird auf der Rückseite des Stoffs zusammengezogen.



EINFACHES NÄHEN

Geradstich nähen

- ① Stichmuster: MODUS 1: 1
MODUS 2: 01
- ② Fadenspannung: 2 bis 6
- ③ Nähfuss: Zickzack-Nähfuss

• Nähbeginn

Den Nähfuss anheben und den Stoff neben einer Nahtführungslinie auf der Stichplatte positionieren (meist 5/8" (1,6 cm)). Die Nadel auf den Anfangspunkt absenken. Den Nähfuss absenken und die Fäden nach hinten ziehen. Maschine starten. Den Stoff vorsichtig entlang einer Nahtführungslinie führen, sodass der Stoff selbstständig zugeführt wird.

• Nähende

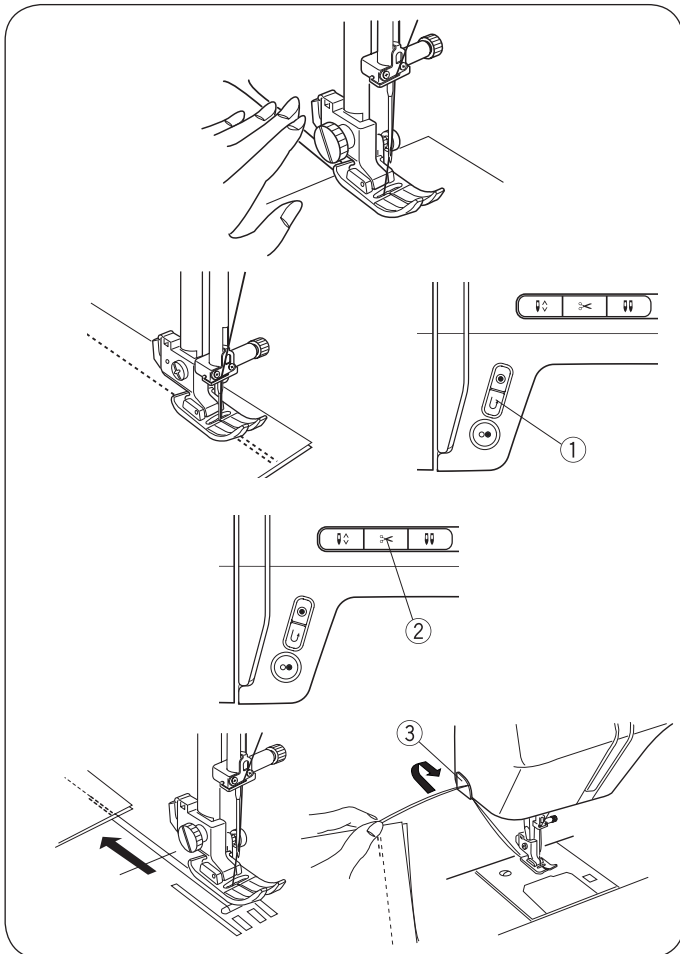
Zum Befestigen der Abschlüsse einer Naht die Rückwärtsnähtaste ① drücken und mehrere Rückwärtsstiche nähen. Die Fadenabschneidertaste ② drücken, um die Fäden abzuschneiden.

- ① Rückwärtsnähtaste
- ② Fadenabschneider-Taste

Nähfuss wieder anheben.

Zum Abschneiden dickerer Fäden den Fadenabschneider ③ auf der Kopfplatte verwenden.

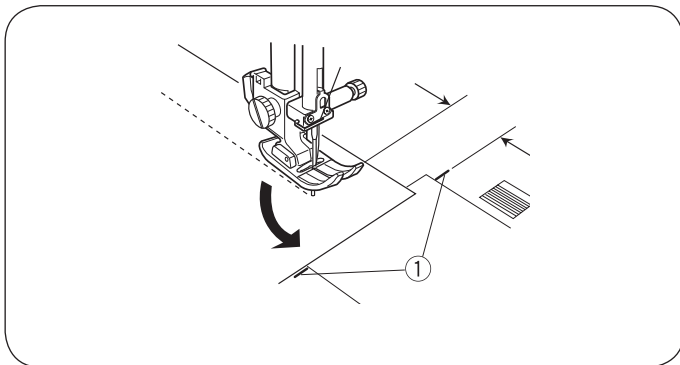
- ③ Fadenabschneider



• Rechtwinkliges Wenden

Zum Nähen mit gleichem Abstand von der Kante beim Nähen einer Kurve mit der Stoffkante an der 5/8"-Nahtführung die Maschine stoppen, wenn die Vorderkante des Stoffs die Eckenführungslinien ① erreicht, und den Nähfuss anheben. Den Stoff um 90° entgegen dem Uhrzeigersinn drehen, den Nähfuss absenken und mit dem Nähen in die neue Richtung beginnen.

- ① Eckenführung



• Von der Kante eines dicken Stoffs nähen

Mit der schwarzen Taste ① am Zickzack-Nähfuss wird der Fuss in horizontaler Position verriegelt.

Dies ist hilfreich, wenn mit dem Nähen von der entfernten Kante dicker Stoffe begonnen wird ② oder über einen Saum genäht wird.

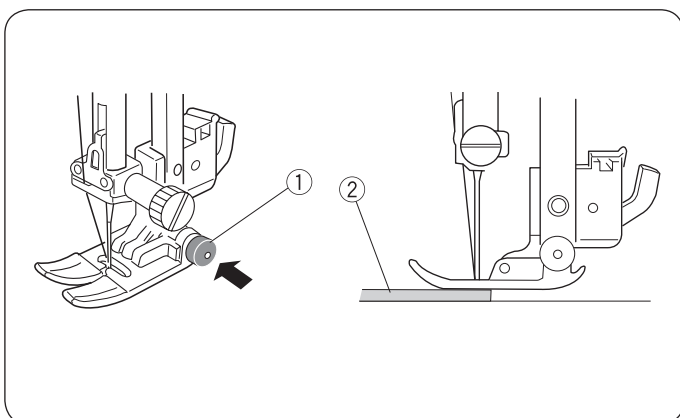
Die Nadel an dem Punkt in den Stoff absenken, an dem mit dem Nähen begonnen werden soll.

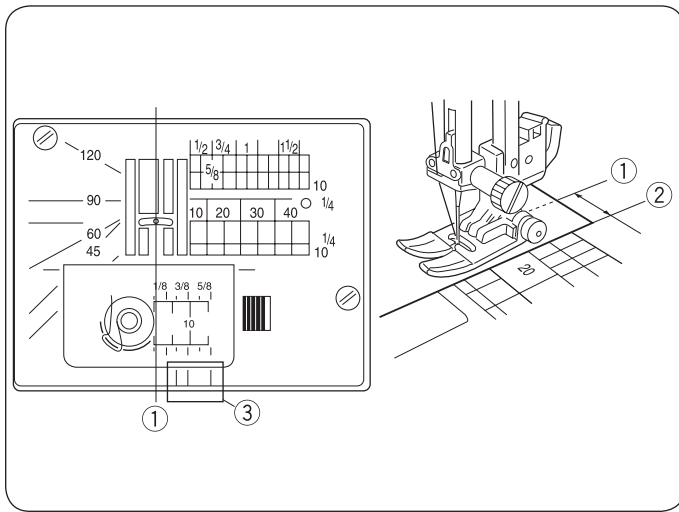
Den Fuss bei gedrückter schwarzer Taste ① absenken.

Der Fuss wird in der horizontalen Position verriegelt, um ein Abrutschen zu verhindern.

Die Taste wird automatisch entriegelt, nachdem einige Stiche genäht wurden.

- ① Schwarze Taste
- ② Dicke Stoffe





• Stichplatte

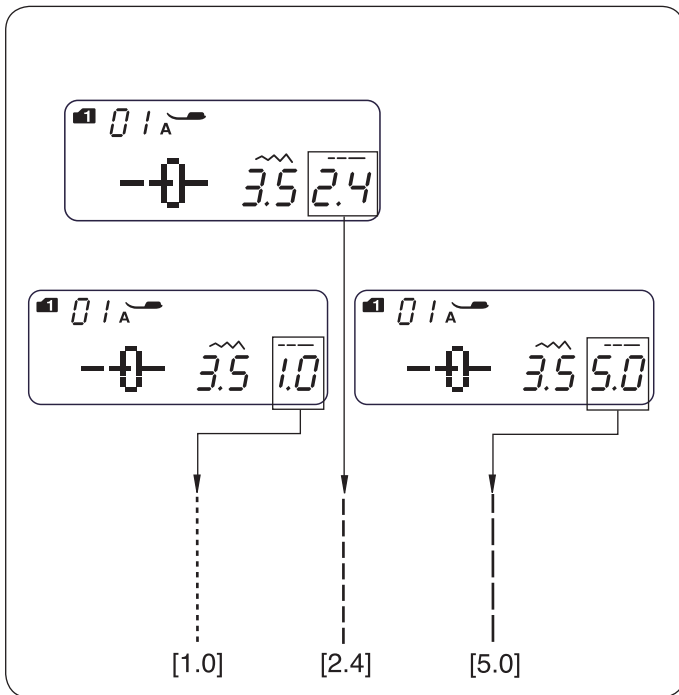
Die Nahtführungslinien auf der Stichplatte und der Greiferabdeckung erleichtern das Messen der Nahtzugabe. Die Zahlen auf der Stichplatte geben den Abstand zwischen der mittleren Nadelposition ① und der Kante des Stoffs ② an.

- ① Mittlere Nadelposition
- ② Stoffkante

Zahl	10	20	30	40	1/2	5/8	3/4	1	1 1/2
Abstand (cm)	1,0	2,0	3,0	4,0	—	—	—	—	—
Abstand (Zoll)	—	—	—	—	1/2	5/8	3/4	1	1 1/2

Die vorderen Nahtführungen ③ sind von der mittleren Nadelposition aus mit ① 1/8", 3/8" und 5/8" markiert.

- ③ Vordere Nahtführungen



• Stichlänge anpassen

Die Stichlängentaste <---> drücken, um die Stichlänge zu ändern.

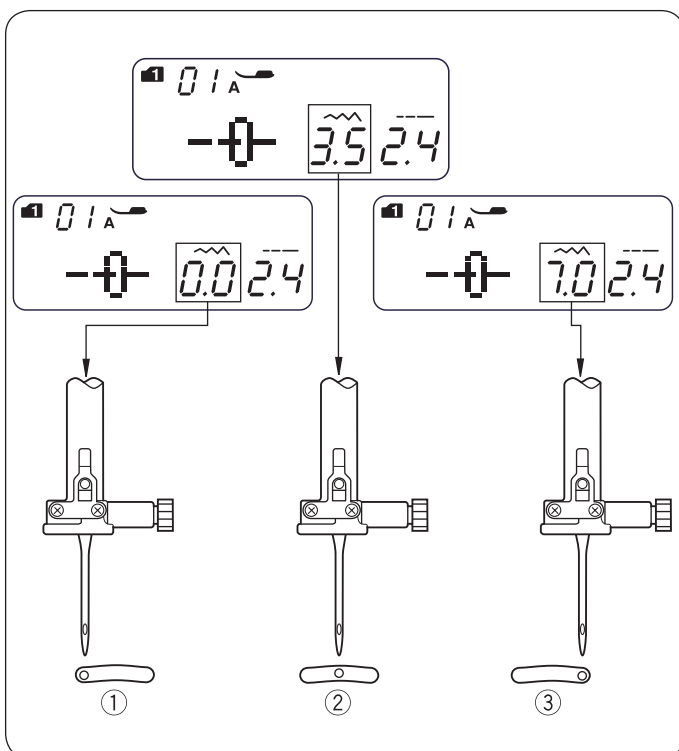
Die Taste „<“ drücken, um die Stichlänge zu verkürzen.

Die Taste „>“ drücken, um die Stichlänge zu vergrößern.

Die Stichlänge kann zwischen 0,0 und 5,0 eingestellt werden.

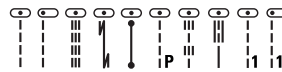
HINWEIS:

4,0 ist die maximale Stichlänge beim Rückwärtsnähen auch wenn die Stichlänge 5,0 eingestellt wurde.



• Nadelposition anpassen

Die Nadelposition kann für die Geradstichmuster 01 bis 03, 07 (Modus 1 und 2), 11 (Modus 2) und 01 bis 03 sowie 59 bis 60 (Modus 3) angepasst werden.

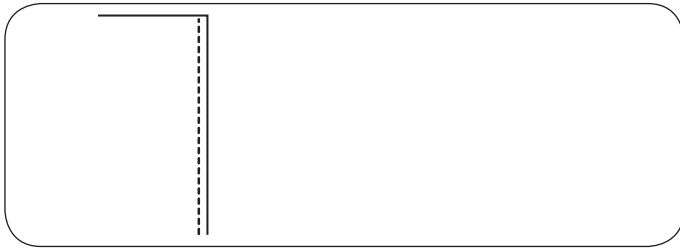
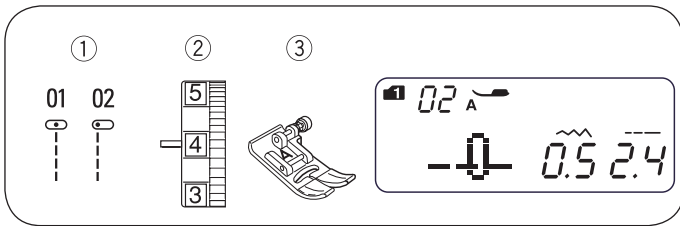


Die Stichbreitentaste <~> drücken, um die Nadelposition zu ändern.

Die Taste „>“ drücken, um die Nadel nach rechts zu bewegen ③.

Die Taste „<“ drücken, um die Nadel nach links zu bewegen ①.

- ① Links (0,0)
- ② Mitte (3,5)
- ③ Rechts (7,0)

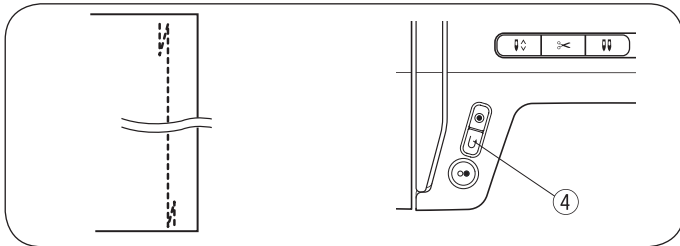
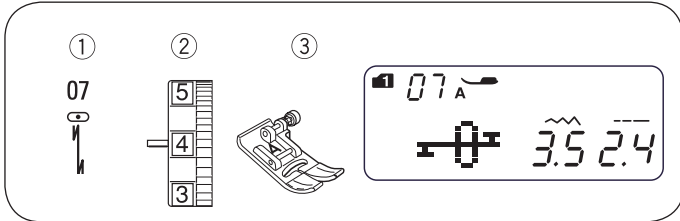


Geradstich

- ① Stichmuster: MODUS 1: 1 oder 2
MODUS 2: 01 oder 02
- ② Fadenspannung: 2 bis 6
- ③ Nähfuss: Zickzack-Nähfuss

Zum Säumen von Bekleidung, Einsetzen von Reissverschlüssen usw.

Muster 02 wird zum Säumen feiner Stoffe verwendet.

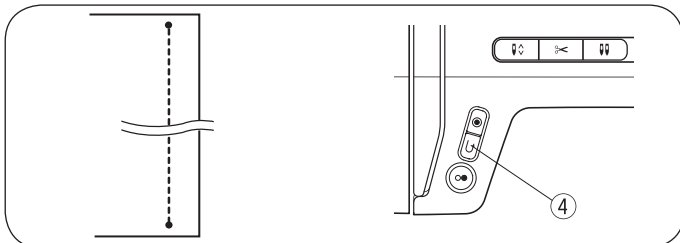
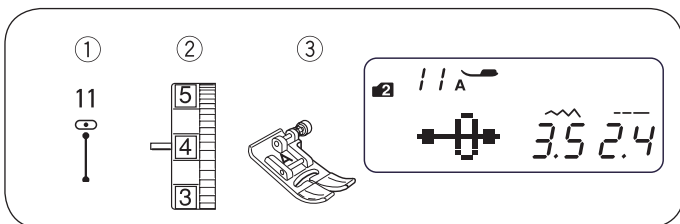


Vernähstich

- ① Stichmuster: MODUS 1: 7
MODUS 2: 07
- ② Fadenspannung: 2 bis 6
- ③ Nähfuss: Zickzack-Nähfuss
- ④ Rückwärtsnähtaste

Mit diesem Stich können Nahtanfang und -ende durch Rückwärtsnähen vernäht werden.

Bei Annäherung an das Nahtende die Rückwärtsnähtaste ④ einmal drücken. Die Maschine näht vier Rückwärtsstiche, vier Vorwärtsstiche und stoppt anschließend automatisch.



Verriegelungsstich

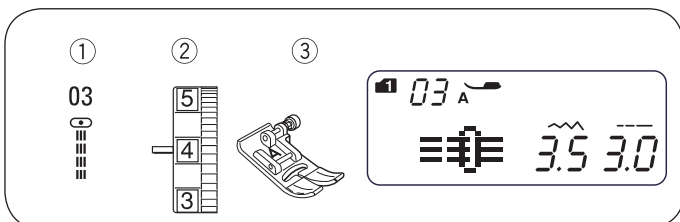
- ① Stichmuster: MODUS 2: 11
- ② Fadenspannung: 2 bis 6
- ③ Nähfuss: Zickzack-Nähfuss
- ④ Rückwärtsnähtaste

Dieser einzigartige Stich wird verwendet, wenn ein unsichtbarer Verriegelungsstich erforderlich ist.

Die Nadel in der Nähe der Stoffvorderkante absenken.

Die Maschine näht an Ort und Stelle mehrere Verriegelungsstiche und fährt dann mit dem Nähen in Vorwärtsrichtung fort.

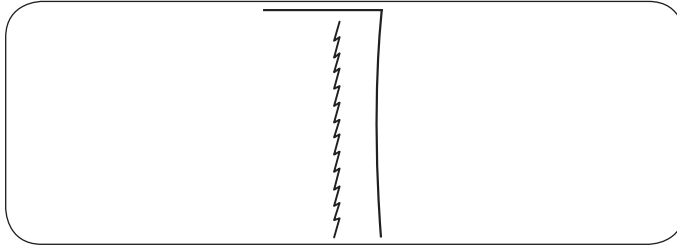
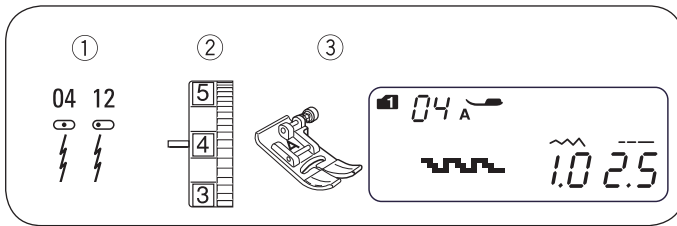
Wird die Rückwärtsnähtaste ④ am Ende der Naht gedrückt, näht die Maschine an Ort und Stelle mehrere Verriegelungsstiche und stoppt anschließend automatisch.



Dreifach Geradstich

- ① Stichmuster: MODUS 1: 3
MODUS 2: 03
- ② Fadenspannung: 2 bis 6
- ③ Nähfuss: Zickzack-Nähfuss

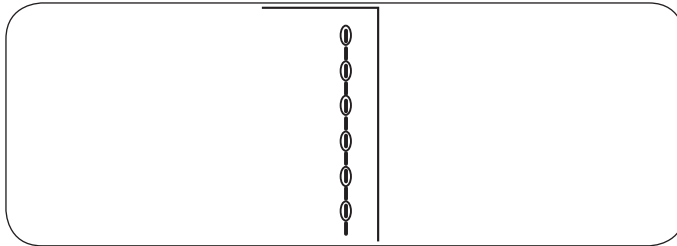
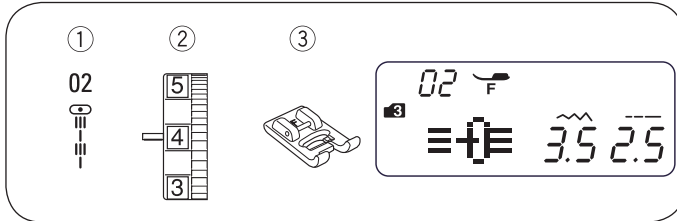
Dieser stabile, dauerhafte Stich wird empfohlen, wenn Elastizität und Stabilität erforderlich sind, um Komfort und Langlebigkeit zu gewährleisten. Er dient zum Verstärken von Bereichen wie Zwickel- und Armlochnähten. Er eignet sich auch für die zusätzliche Verstärkung beim Nähen von Gegenständen wie Rucksäcken.



Stretchstich

- ① Stichmuster: MODUS 1: 4
MODUS 2: 04 oder 12
- ② Fadenspannung: 3 bis 6
- ③ Nähfuss: Zickzack-Nähfuss

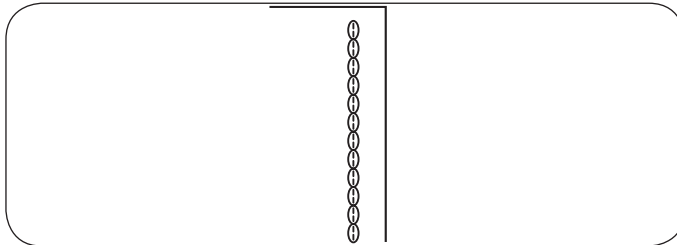
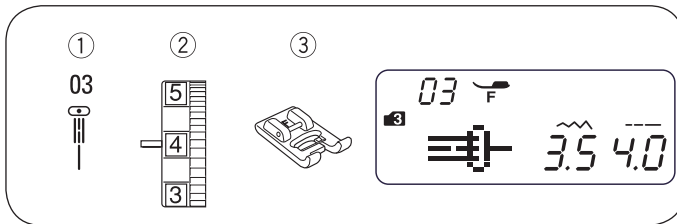
Dieser Stich ist ein schmaler Stretchstich, mit dem keine Kräuselung bei Maschenware und Schrägnähten entsteht, während die Naht ganz offen flachgedrückt werden kann.



Skulpturstich

- ① Stichmuster: MODUS 3: 02
- ② Fadenspannung: 3 bis 6
- ③ Nähfuss: Satinstichfuss

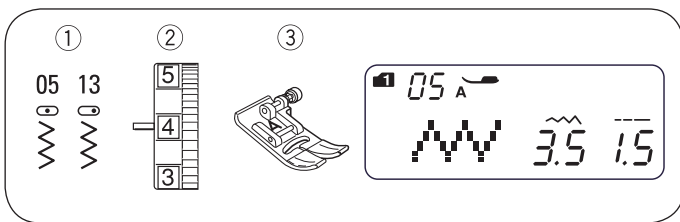
Zum Absteppen und Einfassen von Designs.
Langsames Nähen an den Kanten.



Neuer Skulpturstich

- ① Stichmuster: MODUS 3: 03
- ② Fadenspannung: 3 bis 6
- ③ Nähfuss: Satinstichfuss

Dieser Stich wird zum Absteppen und Einfassen verwendet, um das Aussehen eines Designs aufzuwerten.



Zickzack

- ① Stichmuster: MODUS 1: 5
MODUS 2: 05 oder 13
- ② Fadenspannung: 2 bis 6
- ③ Nähfuss: Zickzack-Nähfuss

Der Zickzack ist einer der nützlichsten und vielfältigsten Stiche. Er kann zum Versäubern, Stopfen, Anbringen von Applikationen und auch als Dekorstich verwendet werden.

HINWEIS:

Beim Nähen auf Stretchstoffen wie Maschenwaren, Jersey- oder Tricotstoffen eine Einlage verwenden.

• Stichbreite anpassen

Die Stichbreitentaste  drücken, um die Stichbreite zu ändern ①.

Die Taste „<“ drücken, um die Stichbreite zu verkleinern ②.

Die Taste „>“ drücken, um die Stichbreite zu vergrößern ③.

Die Stichbreite kann zwischen 0,0 und 7,0 variieren.

④ Die Stichbreite von Muster 05 kann ohne Änderung der mittleren Nadelposition (M) geändert werden.

⑤ Die Stichbreite von Muster 13 kann ohne Änderung der rechten Nadelposition (R) geändert werden.

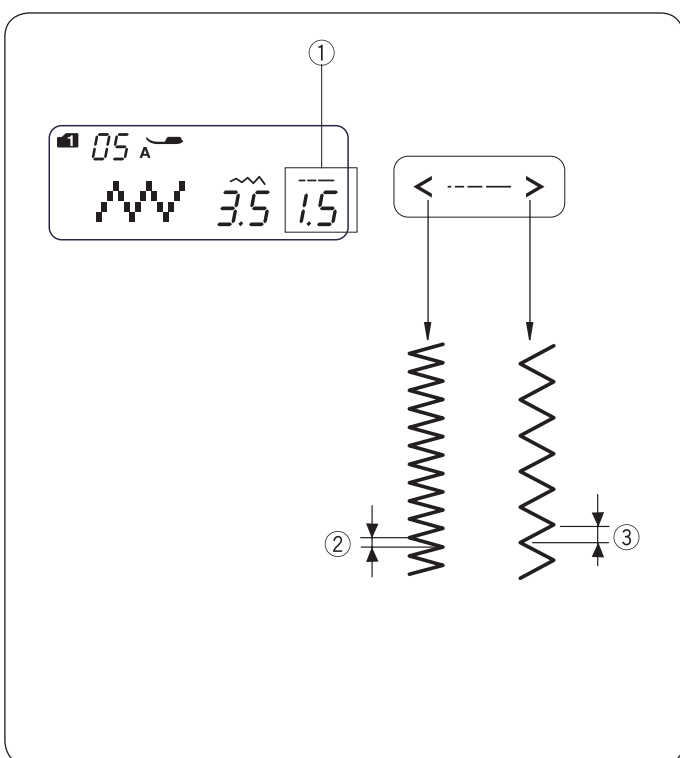
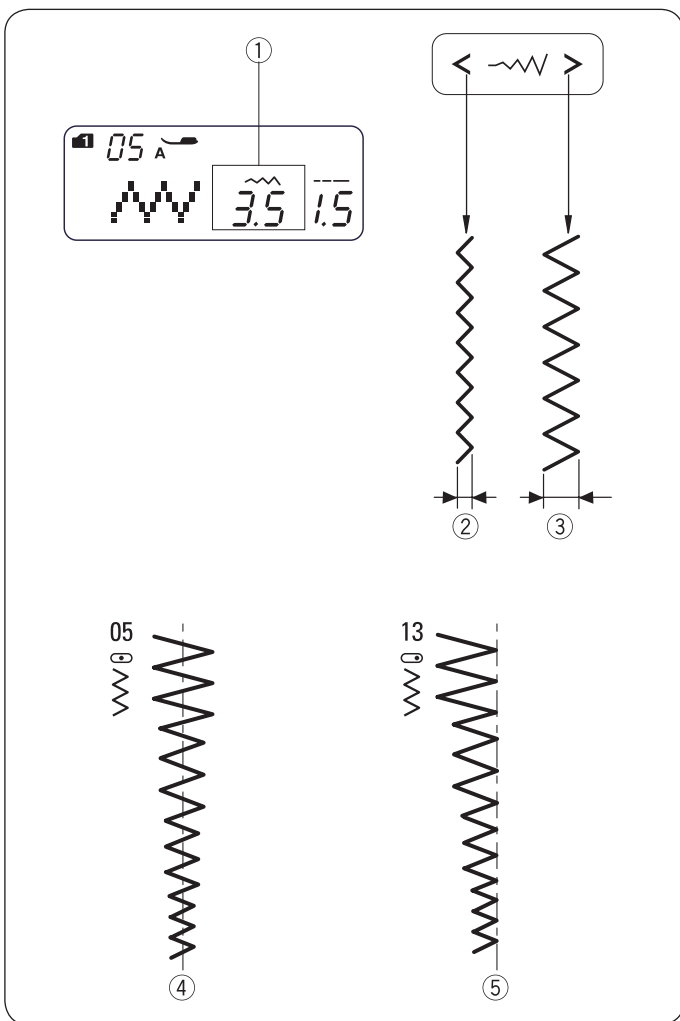
• Stichlänge anpassen

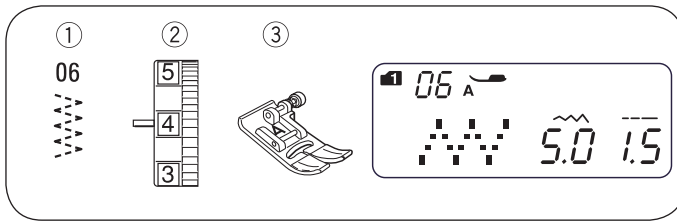
Die Stichlängentaste  drücken, um die Stichlänge zu ändern ①.

Die Taste „<“ drücken, um die Stichlänge zu verkürzen ②.

Die Taste „>“ drücken, um die Stichlänge zu vergrößern ③.

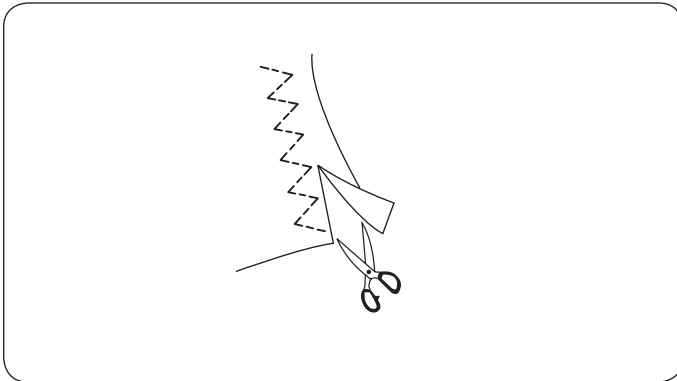
Die Stichlänge kann zwischen 0,2 und 5,0 eingestellt werden.





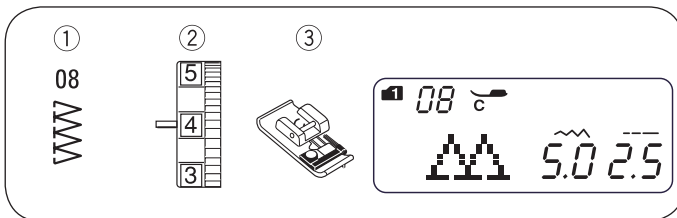
Genähter Zickzack

- ① Stichmuster: MODUS 1: 6
MODUS 2: 06
- ② Fadenspannung: 3 bis 6
- ③ Nähfuß: Zickzack-Nähfuß



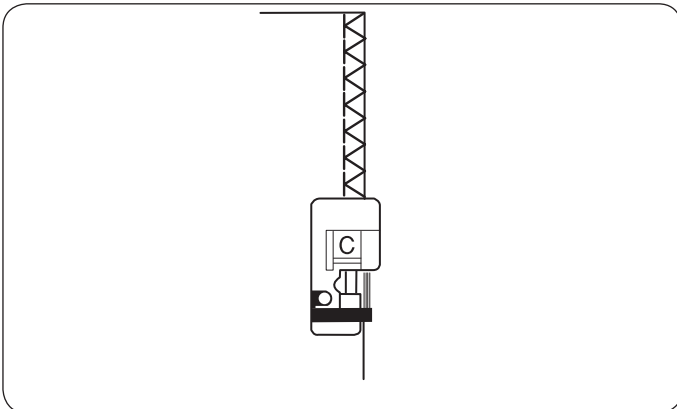
Dieser Stich wird zum Versäubern der Nähte bei Synthetik- und anderen Stoffen verwendet, die zum Kräuseln neigen. Der Stich eignet sich auch hervorragend für das Ausbessern und Flickern von Rissen.

Den Stoff so platzieren, dass ein Saum von 1,5 cm (5/8") entsteht. Überschüssigen Stoff unmittelbar neben den Stichen trimmen. Dabei darauf achten, dass die Stiche nicht durchtrennt werden.



Overlockstich

- ① Stichmuster: MODUS 1: 8
MODUS 2: 08
- ② Fadenspannung: 3 bis 7
- ③ Nähfuß: Overlockfuß



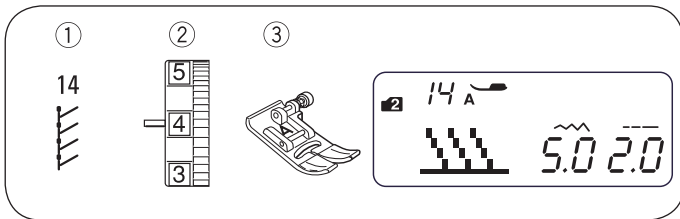
Dieser Stich wird zum gleichzeitigen Säumen und Versäubern von Stoffkanten verwendet. Diesen Stich verwenden, wenn Nähte nicht flach geöffnet werden müssen.

Die Stoffkante neben die schwarze Führung legen und nähen.

HINWEIS:

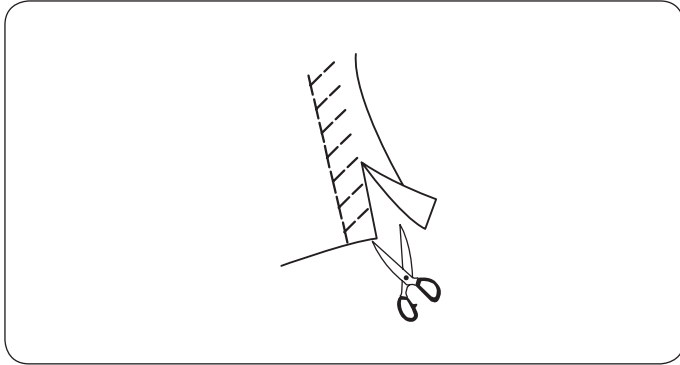
Die Stichbreite muss zwischen 4,5 und 7,0 festgelegt sein.

Die Nadel mit blauem Kolben wird für Stretchmaterialien empfohlen.

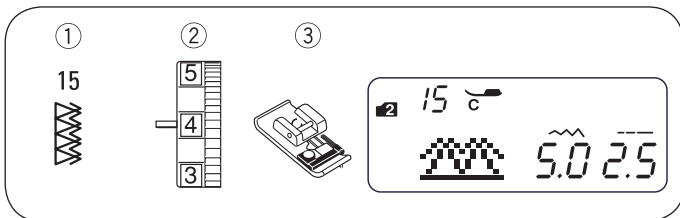


Maschenstich

- ① Stichmuster: MODUS 2: 14
- ② Fadenspannung: 3 bis 6
- ③ Nähfuß: Zickzack-Nähfuß

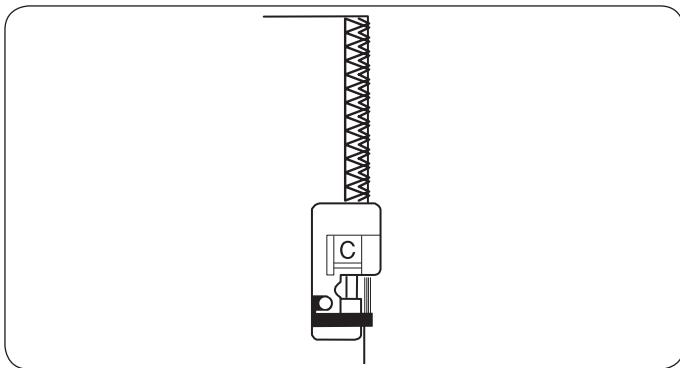


Den Stoff so platzieren, dass ein Saum von 1,5 cm (5/8") entsteht. Überschüssigen Stoff unmittelbar neben den Stichen trimmen. Dabei darauf achten, dass die Stiche nicht durchtrennt werden.



Doppelter Überwendlingstich

- ① Stichmuster: MODUS 2: 15
- ② Fadenspannung: 3 bis 7
- ③ Nähfuß: Overlockfuß



Dieser Stich kann zum Nähen von Stoffen verwendet werden, die stark ausfransen, z. B. Leinen und Gabardines.

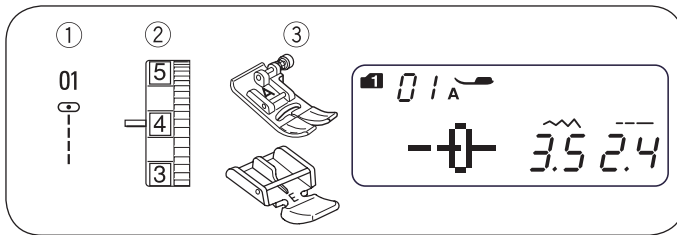
Zwei Reihen Zickzacke werden gleichzeitig über die Kante genäht, um sicherzustellen, dass sich die Nähte nicht verheddern.

Die Fadenspannung so anpassen, dass Nadel- und Spulenfaden an der Stoffkante zusammenlaufen.

HINWEIS:

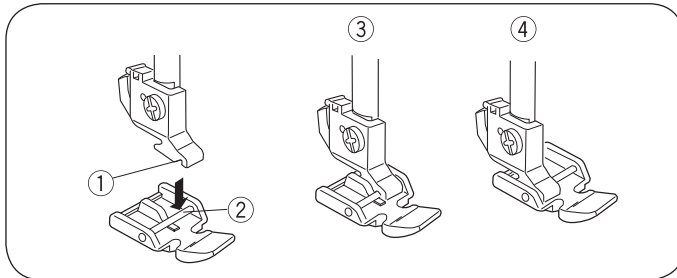
Die Stichbreite muss zwischen 4,5 und 7,0 festgelegt sein.

Die Nadel mit blauem Kolben wird für Stretchmaterialien empfohlen.



Reissverschluss einsetzen

- ① Stichmuster: MODUS 1: 1
- ② Fadenspannung: 1 bis 4
- ③ Nähfuss: Zickzack-Nähfuss
Reissverschlussfuss E



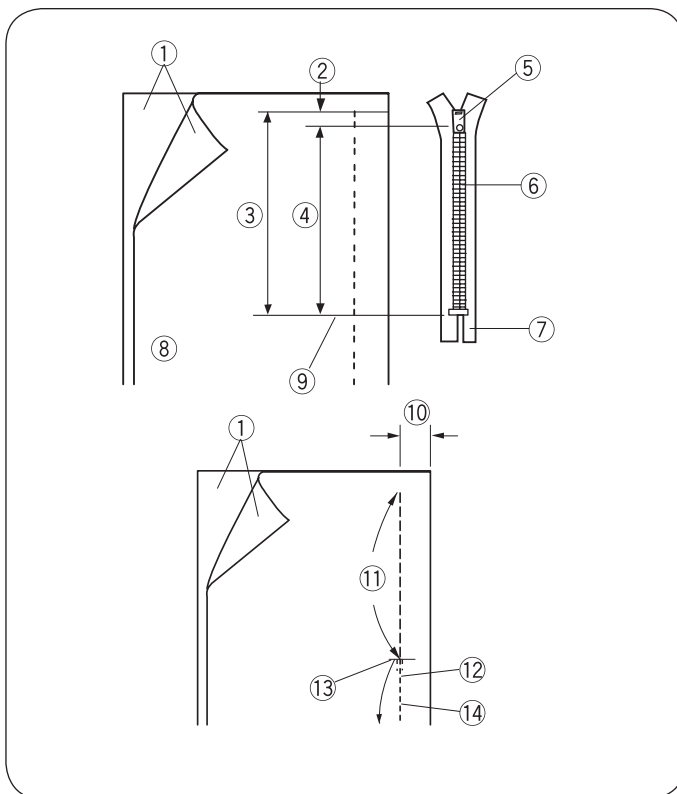
• Reissverschlussfuss befestigen

Den Stift ② am Reissverschlussfuss in die Nut ① im Nähfusshalter einsetzen.

Zum Nähen der linken Reissverschlusseite den Reissverschlussfuss mit der rechten Seite des Stifts ③ befestigen.

Zum Nähen der rechten Reissverschlusseite den Reissverschlussfuss mit der linken Seite des Stifts ④ befestigen.

- ① Nut
- ② Stift
- ③ Nähen der linken Seite
- ④ Nähen der rechten Seite



• Stoffvorbereitung

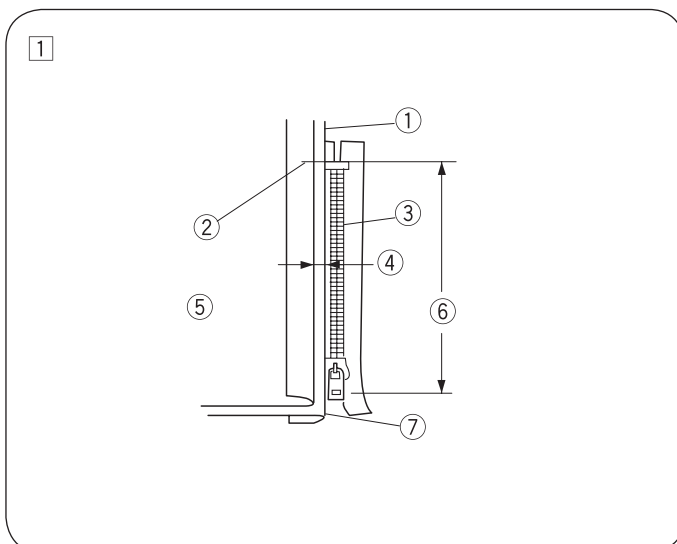
1 cm (3/8") zur Reissverschlusslänge addieren. Dies ist die gesamte Größe der Öffnung.

- ① Vorderseite des Stoffs
- ② 3/8" (1 cm)
- ③ Öffnungsgröße
- ④ Reissverschlusslänge
- ⑤ Schieber
- ⑥ Reissverschlusszähne
- ⑦ Reissverschlussband
- ⑧ Rückseite des Stoffs
- ⑨ Ende der Öffnung

Die Vorderseiten des Stoffs aneinander legen und bis zum Ende der Reissverschlussöffnung nähen. Dabei eine Nahtzugabe von 2 cm (13/16") berücksichtigen. Den Stich umkehren, um die Naht zu fixieren.

Den Zickzackfuss befestigen und entlang der Reissverschlussöffnung mit Stichlänge 4,5 heften.

- ⑩ 13/16" (2 cm)
- ⑪ Reissverschlussöffnung (Heftung)
- ⑫ Nähstiche umkehren
- ⑬ Ende der Öffnung
- ⑭ Naht



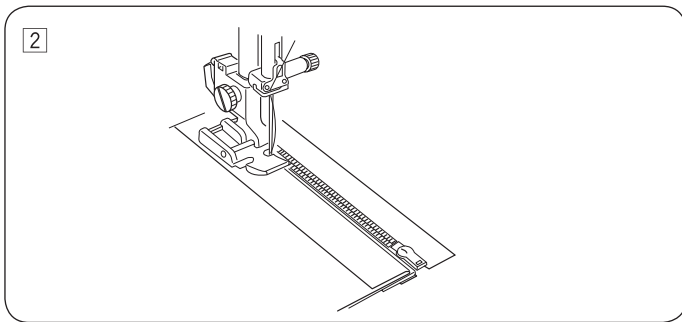
HINWEIS:

Für die Heftung die Fadenspannung auf 1 verringern.

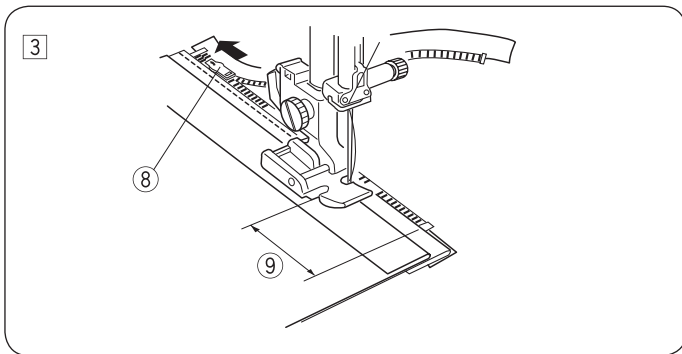
• Nähbeginn

① Obere Nahtzugabe nach oben falten. Untere Nahtzugabe nach hinten falten, um einen Falz von 0,3 cm (1/8") zu erhalten. Die Reissverschlusszähne neben dem Falz positionieren und mit einer Nadel feststecken.

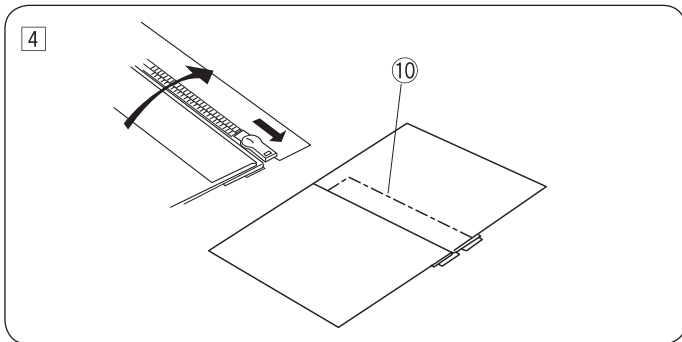
- ① Unterer Stoff
- ② Ende der Reissverschlussöffnung
- ③ Reissverschlusszähne
- ④ 1/8" (0,3 cm)
- ⑤ Falsche Seite des oberen Stoffs
- ⑥ Öffnungsgröße
- ⑦ Falz



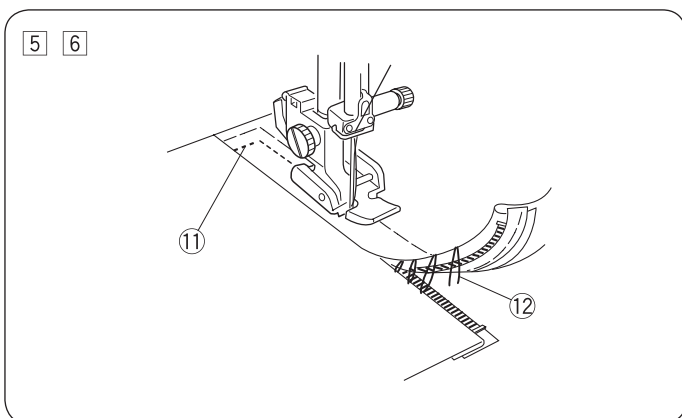
- 2 Den Reissverschlussfuss mit dem Stift auf der rechten Seite befestigen. Vom Ende der Reissverschlussöffnung durch alle Lagen nähen und die Reissverschlusszähne entlang der Fusskante führen.



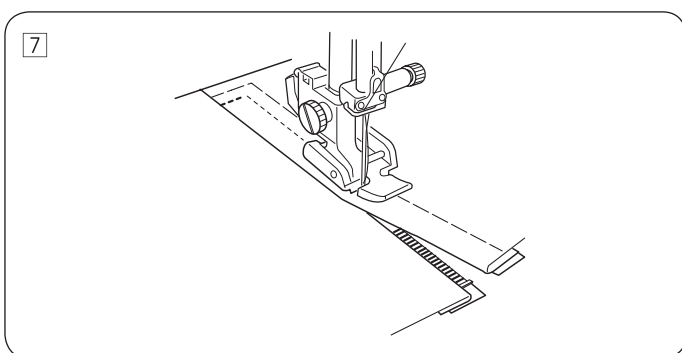
- 3 Die Maschine mit einem Abstand von 5 cm (2") vom Fuss zum Schieber am Reissverschlussband stoppen. Nähfuss wieder anheben. Den Reissverschluss öffnen, den Fuss absenken und den Rest der Naht nähen.
- 8 Schieber
 - 9 2" (5 cm)



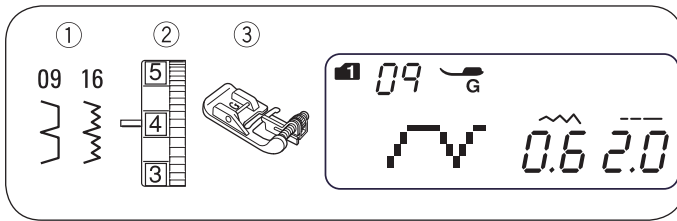
- 4 Den Reissverschluss schliessen und den oberen Stoff flach über dem Reissverschluss öffnen. Den oberen Stoff und das Reissverschlussband anheften.
- 10 Heftstich



- 5 Den Fuss entfernen und mit dem Stift auf der linken Seite befestigen. Rückwärts über das Ende der Öffnung bis 1 cm (3/8") nähen. Den Stoff um 90 Grad drehen und durch die Bekleidung und das Reissverschlussband nähen.
- 11 Rückwärtsstich
- 6 Die Maschine mit einem Abstand von 5 cm (2") vom Fuss zum Schieber am Reissverschlussband stoppen. Nähfuss wieder anheben. Die Heftstiche entfernen.
- 12 Heftstiche

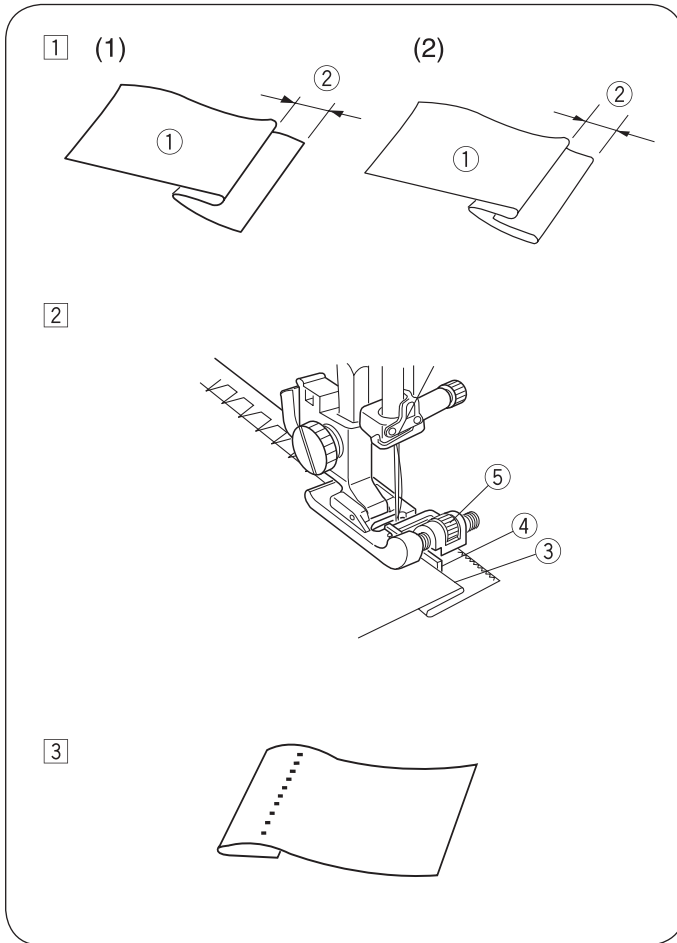


- 7 Den Reissverschluss öffnen, den Fuss absenken und den Rest der Naht nähen. Abschliessend die Heftstiche am oberen Stoff entfernen.



Blindstich

- ① Stichmuster: MODUS 1: 9
MODUS 2: 09 oder 16
- ② Fadenspannung: 1 bis 4
- ③ Nähfuß: Blindstichfuß



- ① Einen Saum mit der Rückseite des Stoffs nach oben falten, um eine Zugabe von 0,4 bis 0,7 cm (1/4" – 7/16") zu erhalten.

- ① Rückseite des Stoffs
- ② 1/4" bis 7/16" (0,4 bis 0,7 cm)

(1) Bei schweren Stoffen, die zur Kräuselung neigen, sollte die Schnittkante zunächst umstochen werden.

(2) Den Saum bei leichten Stoffen unter den Stoff falten.

- ② Den Stoff so positionieren, dass die Nadel gerade durch die gefaltete Kante durchsticht, wenn sie über die äußerste linke Seite kommt. Den Nähfuß absenken.

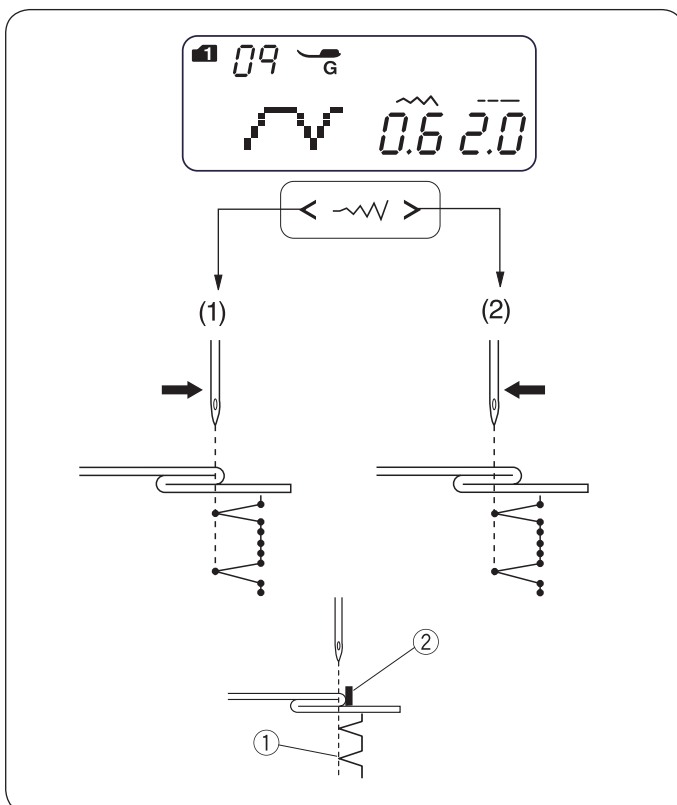
Die Führungsschraube drehen, um die Führung an der gefalteten Kante auszurichten. Den Falz an der Führung entlang schieben und nähen.

- ③ Falz
- ④ Führung
- ⑤ Führungsschraube

- ③ Den Stoff nach Abschluss des Nähvorgangs öffnen.

HINWEIS:

Wenn die Nadel zu weit auf die Rückseite vordringt, ist der Stich auf der Vorderseite des Stoffs zu sehen.



Nadelposition anpassen

Die Taste zum Anpassen der Stichbreite drücken, um die Nadelposition zu ändern.

(1) Die Taste „<“ drücken, um die Nadel nach rechts zu bewegen.

(2) Die Taste „>“ drücken, um die Nadel nach links zu bewegen.

Im LCD-Display wird der Abstand zwischen der Führung und der linken Nadelposition in Millimetern angezeigt.

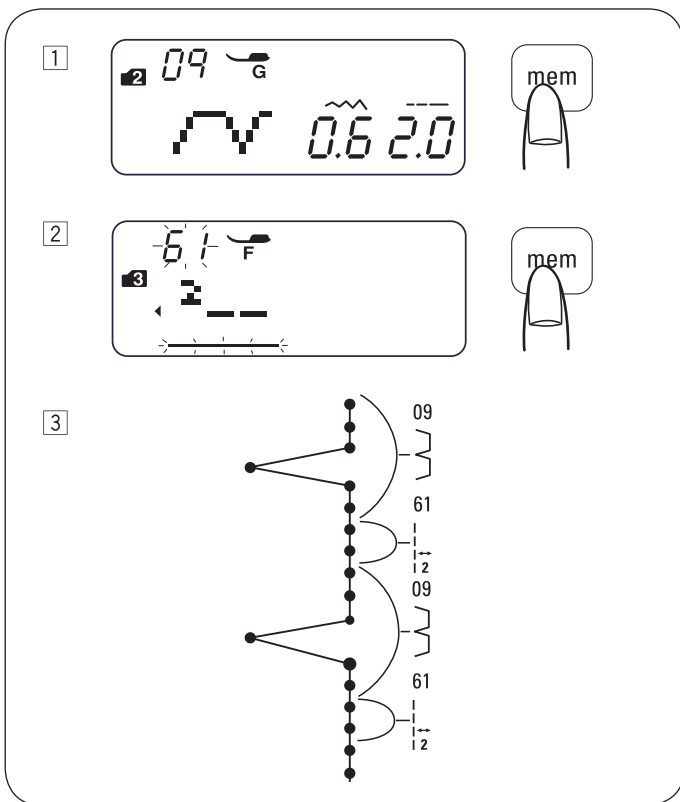
Die Nadelposition kann zwischen 0,0 und 1,2 verstellt werden.

Der Wert gibt den Abstand zwischen der linken Nadelposition und der Führung an.

- ① Linke Nadelposition
- ② Führung

HINWEIS:

Die Nadelposition kann geändert werden, doch die Stichbreite bleibt unverändert.



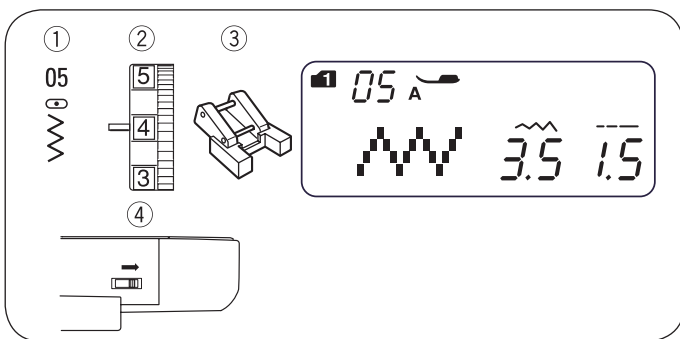
Brückenstich

Die Muster Nr. 59 bis Nr. 62 in Modus 3 sind Verlängerungsstiche, die zum Einfügen von Geradstichen nach einem Stichmuster verwendet werden.

Die Verlängerungsstiche Nr. 61 und Nr. 62 übernehmen die Stichlänge und Nadelposition eines vorherigen Musters in der programmierten Musterkombination. Ausführlichere Informationen zum Verlängerungsstich auf Seite 57.

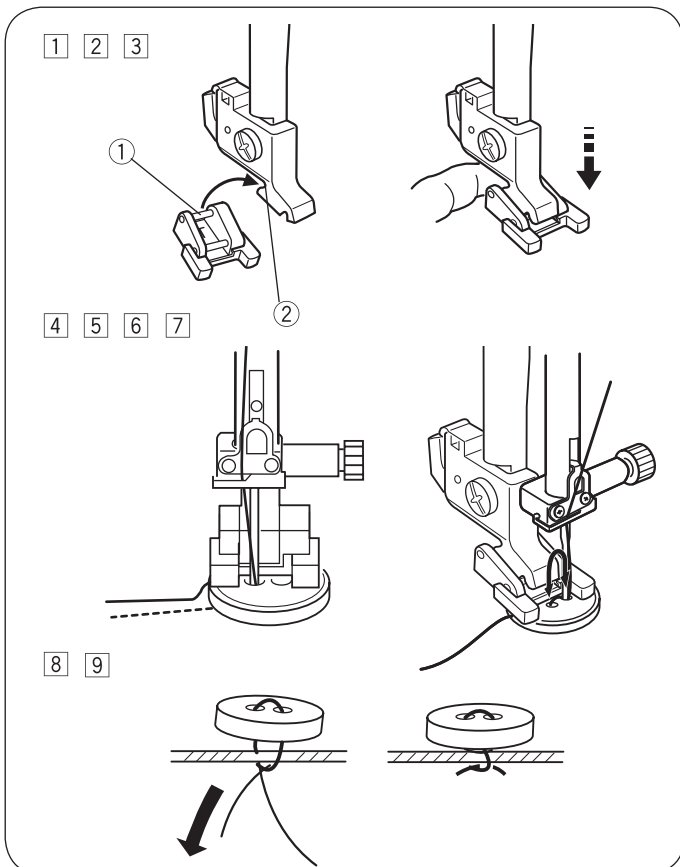
Beispiel: Einfügen von 2 Geradstichen nach einem Stichmuster.

- 1 Muster 09 (Modus 2) auswählen.
Speichertaste drücken.
Muster 09 wurde gespeichert.
- 2 Muster 61 (Modus 3) auswählen.
Speichertaste drücken.
Muster 61 (2 Geradstiche) wurde gespeichert.
- 3 Zwei Geradstiche werden zwischen den Blindstichen eingefügt.



Knöpfe annähen

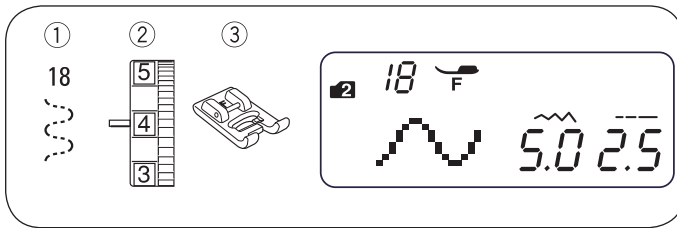
- | | |
|------------------|---------------|
| 1 Stichmuster: | MODUS 1: 5 |
| | MODUS 2: 05 |
| 2 Fadenspannung: | 3 bis 7 |
| 3 Nähfuß: | Knopfannähfuß |
| 4 Transporteur: | Abgesenkt |



⚠ VORSICHT:

Vor dem Wechseln des Nähfußes den Hauptschalter ausschalten.

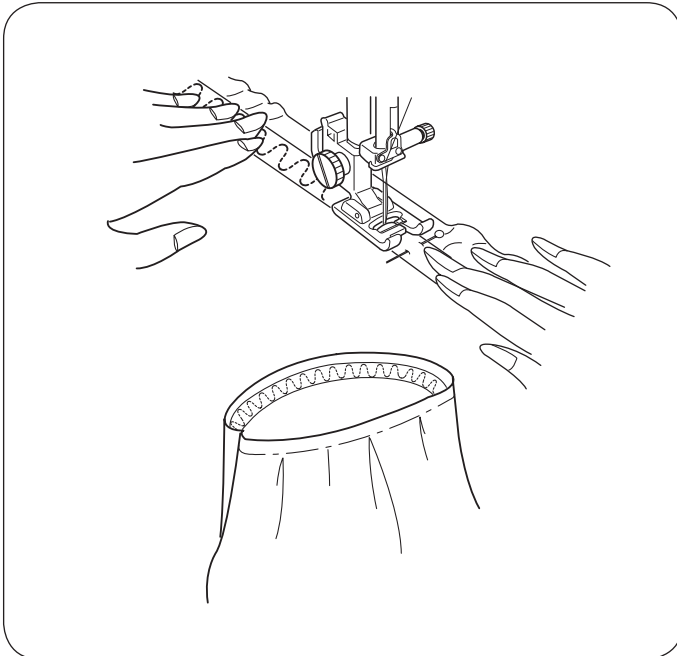
- 1 Den Transporteur absenken.
Den Geschwindigkeitsregler auf eine niedrigere Geschwindigkeit einstellen.
- 2 Den hinteren Stift des Fußes in die hintere Nut des Nähfußhalters einsetzen.
 - 1 Hinterer Stift
 - 2 Hintere Nut
- 3 Den Nähfußhebel mit dem Finger festhalten und langsam sowie vorsichtig absenken, um den Fuß einzupassen.
- 4 Einen Knopf auf den Stoff legen und die Nadel durch Drehen des Handrads in das linke Loch des Knopfs absenken.
- 5 Den Fuß absenken, um den Knopf in Position zu halten und dabei den Knopf ausrichten.
- 6 Das Handrad so drehen, dass die Nadel in das rechte Loch des Knopfs abgesenkt wird. Die Stichbreite bei Bedarf anpassen.
- 7 Mehrere Stiche nähen.
- 8 Nach Abschluss des Nähvorgangs den Faden abschneiden. Dabei 3" bis 4" des Fadens am Ende in der Nähe des Stoffes belassen.
- 9 Mit einer Handnähnadel den oberen Faden zur Rückseite des Stoffes ziehen und die Fäden verknoten.
Nach dem Annähen des Knopfs den Transporteur für normales Nähen anheben.



Gummiband befestigen

- ① Stichmuster: MODUS 2: 18
- ② Fadenspannung: 3 bis 7
- ③ Nähfuss: Satinstichfuss

* Die Stichmuster 06 in Modus 2 können auch verwendet werden.



Das Gummiband in Viertel unterteilen und markieren. Diese Viertel an den mittleren Vordernähten, den mittleren Hinternähten und den Seitennähten ausrichten und das Gummiband am Stoff feststecken.

Das Gummiband unter dem Fuss platzieren und festnähen, während es gleichmässig gedehnt wird.



Verschiedene Knopflocher und ihre Verwendung

① Wäscheknopfloch

Dieses quadratische Knopfloch wird in der Regel für mittlere bis schwere Stoffe verwendet. Die Größe des Knopflochs wird automatisch bestimmt, indem ein Knopf in den Knopflochschlittenfuss gelegt wird.

② Rundknopfloch

Dieses Knopfloch wird für feine bis mittelschwere Stoffe verwendet, insbesondere für Blusen und Kinderbekleidung.

③ Knopfloch für feine Stoffe

Dieses Knopfloch ist an beiden Enden abgerundet und wird für feine, filigrane Stoffe wie Seide verwendet.

④ Augenknopfloch

Das Augenknopfloch wird in der Regel für mittlere bis schwere Stoffe verwendet. Es eignet sich auch für grössere und dickere Knöpfe.

⑤ Stretchknopfloch

Dieses Knopfloch eignet sich für Maschenware. Es kann auch als Dekorknopfloch verwendet werden.

⑥ Heirloomknopfloch

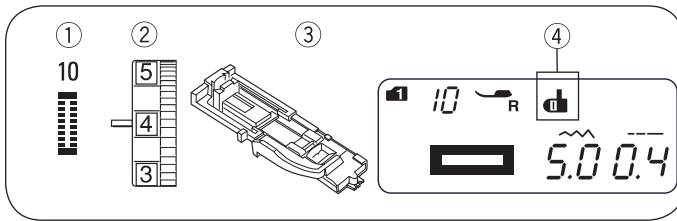
Ähneln einem in Handarbeit gefertigten Knopfloch, ideal für feine Stoffe, die beim Nostalgie nähen oder für Modeartikel verwendet werden.

⑦ Geradstichknopfloch

Knopfloch zum Vorsteppen von Knopflochern, für Tascheneingriffe, zum Verstärken der Knopflocher, speziell für Knopflocher in Leder oder Kunstleder.

HINWEIS:

- Zum Nähen der Knopflocher 22 bis 27 genau wie beim quadratischen Knopfloch vorgehen (siehe die Seiten 41 - 42).
- Die Größe eines Knopflochs wird automatisch festgelegt, indem ein Knopf auf die Rückseite des Knopflochschlittenfusses gelegt wird.
- Der Knopfhalter des Fusses kann einen Knopf mit einer Größe von bis zu 2,5 cm (1") Durchmesser aufnehmen.
- Manchmal müssen Knopflochgrößen geändert werden, um sie an schwere oder bestimmte Materialien und Garne anzupassen.
- Ein Testknopfloch auf einem Stoffmuster anfertigen, um die Einstellungen zu überprüfen.
- Den Knopf auf dem Stoffmuster positionieren und den oberen sowie unteren Rand markieren, um die Position des Knopflochs auf dem Stoff zu bestimmen.
- Bei Stretchstoffen Einlagen verwenden.



Wäscheknopfloch

- ① Stichmuster: MODUS 1: 0
MODUS 2: 10
- ② Fadenspannung: 1 bis 5
- ③ Nähfuß: Knopflochschlittenfuss
- ④ Knopflochhebelsymbol

• Nähen

- ① Die „Nadelstopp oben/unten“-Taste drücken, um die Nadel anzuheben. Den Knopflochschlittenfuss einsetzen, sodass der Stift ② in die Nut ① des Nähfusshalters einrastet.

- ① Nut
- ② Stift

- ② Knopflochhalter ③ nach hinten ziehen und den Knopf darauflegen. Den Knopflochhalter fest zusammen und gegen den Knopf drücken.

HINWEIS:

Wenn der Knopf sehr dick ist, muss ein Testknopfloch auf einem Muster des Stoffs erstellt werden. Falls der Knopf nur schwer durch das Testknopfloch passt, kann das Knopfloch verlängert werden, indem der Knopflochhalter etwas zurückgezogen wird. Das Knopfloch wird so verlängert.

- ③ Knopflochhalter
- ④ Zusätzliche Lücke

- ③ Den Knopflochhebel ⑤ so weit wie möglich nach unten ziehen.

- ⑤ Knopflochhebel

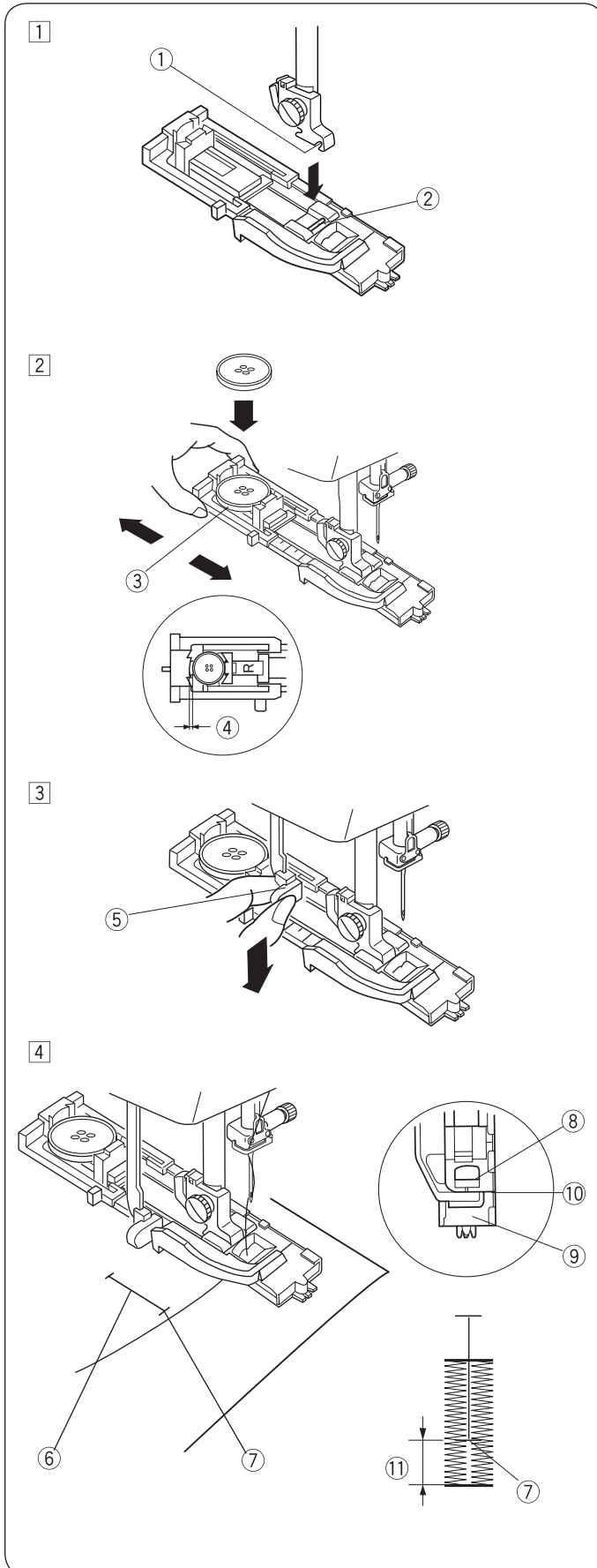
- ④ Die Ecke des Stoffs unter dem Fuss einführen. Die „Nadelstopp oben/unten“-Taste zweimal drücken. Den Stoff nach links herausnehmen, um den Nadelfaden durch die Öffnung des Fusses zu ziehen. Den Stoff unter dem Fuss platzieren und die Nadel am Startpunkt der Knopflochmarkierung ⑥ absenken. Anschliessend den Knopflochschlittenfuss absenken.

- ⑥ Knopflochmarkierung
- ⑦ Startpunkt

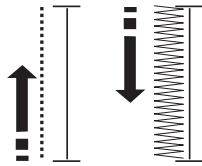
HINWEIS:

Sicherstellen, dass zwischen dem Schieber und dem Stopper keine Lücke ⑩ vorhanden ist. Anderenfalls wird das Knopfloch nicht in der gewünschten Position genäht.

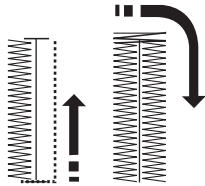
- ⑧ Schieber
- ⑨ Stopper
- ⑩ Keine Lücke
- ⑪ Nähluücke



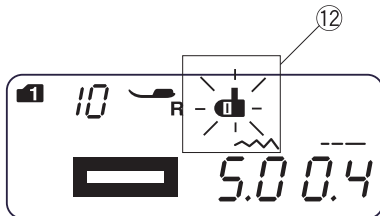
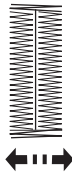
5



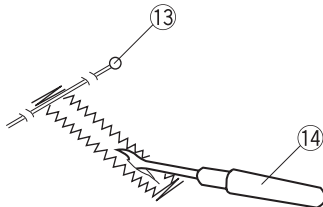
6



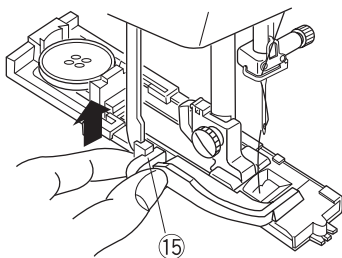
7



8



9



5 Maschine starten, um das Knopfloch zu nähen. Das Knopfloch wird automatisch genäht. Die Maschine startet und führt die ersten Stiche langsam aus.

6 Die Maschine näht anschliessend den hinteren Verriegelungsstich und die rechte Seite.

7 Die Maschine näht den vorderen Verriegelungsstich und stoppt anschliessend automatisch mit der Nadel in der oberen Position. Die Maschine trimmt die Fäden am Ende des Nähvorgangs, wenn das Fadenabschneider-Symbol im LCD-Display angezeigt wird.

HINWEIS:

Wenn mit dem Nähen des Knopflochs begonnen wird, ohne den Knopflochhebel abzusenken, wird im LCD-Display die Nachricht „bL“ angezeigt und das Knopflochhebel-Symbol blinkt ¹². Knopflochhebel absenken und anschliessend die Maschine erneut starten.

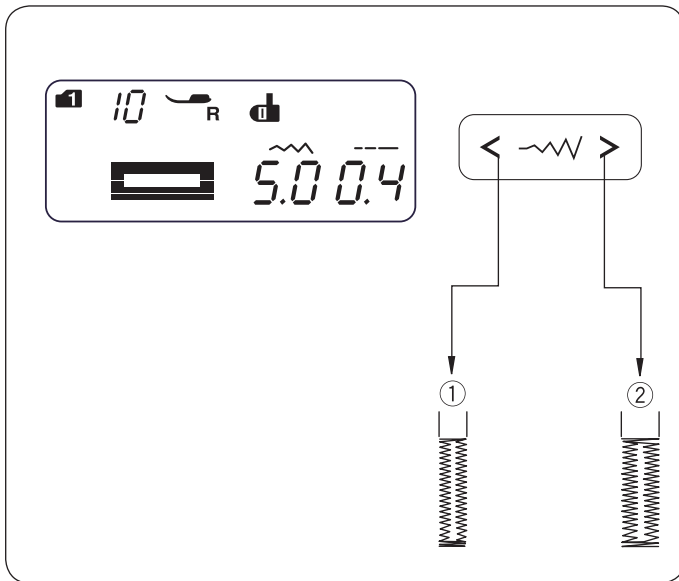
8 Den Stoff entfernen und direkt unter dem Verriegelungsstich an beiden Enden eine Stecknadel ¹³ anbringen, um das Aufschnitten der Stiche zu vermeiden. Die Öffnung mit einem Pfeiltrenner aufschneiden ¹⁴.

¹³ Stift

¹⁴ Pfeiltrenner

9 Wenn das Knopflochnähen abgeschlossen ist, den Knopflochhebel ¹⁵ so weit wie möglich nach oben drücken.

¹⁵ Knopflochhebel



Stichbreite und -dichte für Knopflöcher anpassen

• Stichbreite anpassen

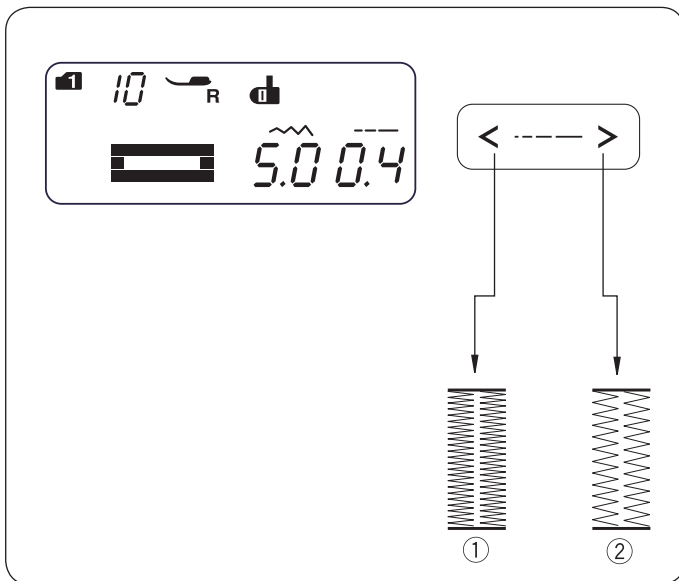
Die Stichbreitentaste  drücken, um den Stich anzupassen.

Die Taste „<“ drücken, um die Knopflochbreite zu verkleinern ①.

Die Taste „>“ drücken, um die Knopflochbreite zu vergrößern ②.

Die Stichbreite kann abhängig vom ausgewählten Knopfloch zwischen 2,5 und 7,0 betragen.

Die Standardeinstellung ist „5,0“.



• Anpassen der Stichdichte

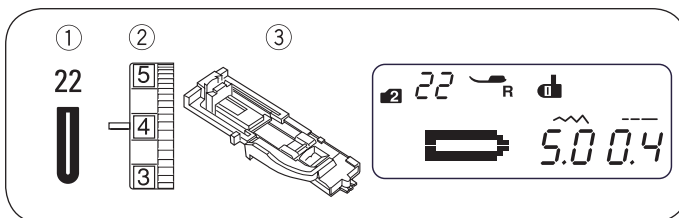
Die Stichlängentaste  drücken, um die Stichdichte zu ändern.

Die Taste „<“ drücken, um einen dichteren Knopflochstich zu erhalten ①.

Die Taste „>“ drücken, um den Knopflochstich weniger dicht zu nähen ②.

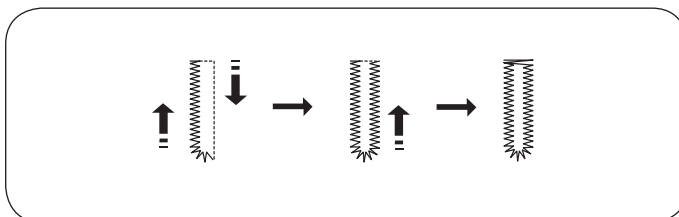
Die Stichdichte kann abhängig vom ausgewählten Knopfloch zwischen 0,2 und 0,8 betragen.

Die Standardeinstellung ist „0,4“.



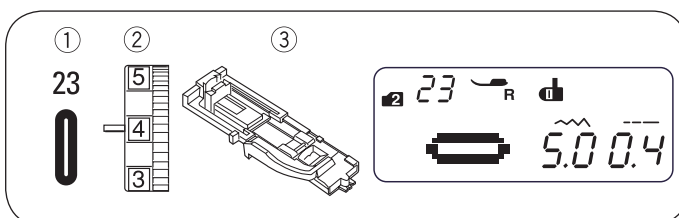
Rundknopfloch

- ① Stichmuster: MODUS 2: 22
- ② Fadenspannung: 1 bis 5
- ③ Nähfuß: Knopflochschlittenfuß



Der Nähvorgang ist identisch mit dem für ein Wäscheknopfloch. Die Stichbreite kann zwischen 2,5 und 5,5 variieren.

Weitere Informationen zum Ändern der Stichbreite oder -dichte enthält der Abschnitt oben.

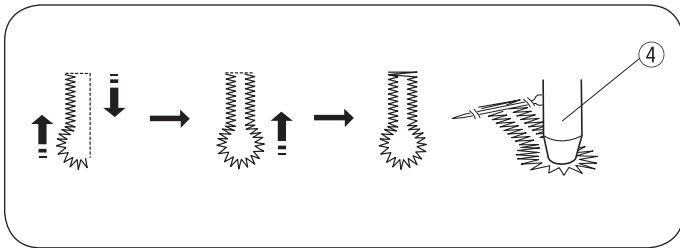
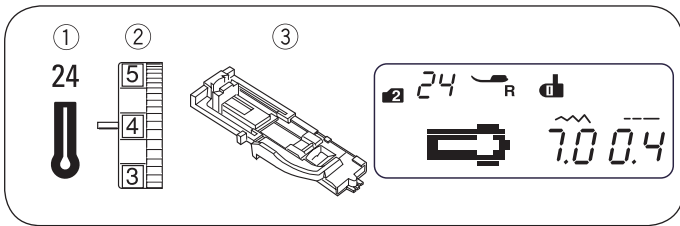


Knopfloch für feine Stoffe

- ① Stichmuster: MODUS 2: 23
- ② Fadenspannung: 1 bis 5
- ③ Nähfuß: Knopflochschlittenfuß

Der Nähvorgang ist identisch mit dem für ein Wäscheknopfloch. Die Stichbreite kann zwischen 2,5 und 5,5 variieren.

Weitere Informationen zum Ändern der Stichbreite oder -dichte enthält der Abschnitt oben.



Augenknopfloch

- ① Stichmuster: MODUS 2: 24
- ② Fadenspannung: 1 bis 5
- ③ Nähfuß: Knopflochschlittenfuß

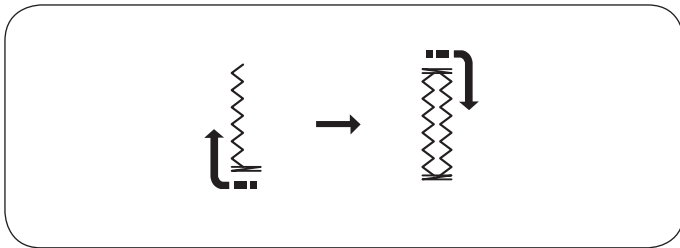
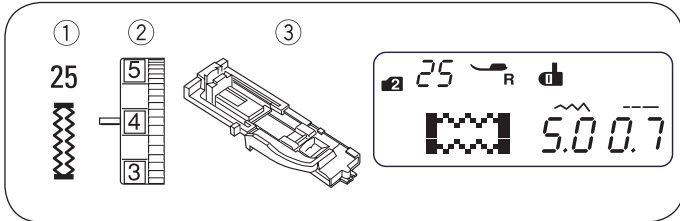
Der Nähvorgang ist identisch mit dem für ein Wäscheknopfloch. Das Knopfloch mithilfe eines Pfeiltrenners und einer Ösenzange

- ④ öffnen.
- ④ Ösenzange

Die Stichbreite kann zwischen 5,5 und 7,0 variieren.

Weitere Informationen zum Ändern der Stichbreite oder -dichte auf Seite 43.

* Eine Ösenzange ist ein optionaler Artikel.



Stretchknopfloch

- ① Stichmuster: MODUS 2: 25
- ② Fadenspannung: 1 bis 5
- ③ Nähfuß: Knopflochschlittenfuß

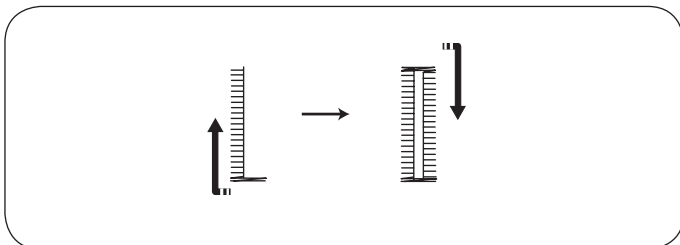
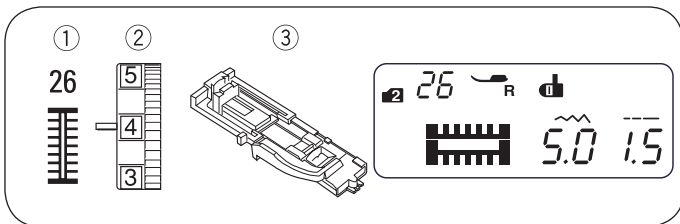
Die Maschine näht zuerst den vorderen Riegel und die linke Seite.

Die Maschine näht den hinteren Riegel, die rechte Seite und stoppt anschliessend automatisch.

Die Stichbreite kann zwischen 2,5 und 7,0 variieren.

Die Stichdichte kann zwischen 0,5 und 1,0 variieren.

Weitere Informationen zum Ändern der Stichbreite oder -dichte auf Seite 43.



Heirloomknopfloch

- ① Stichmuster: MODUS 2: 26
- ② Fadenspannung: 1 bis 5
- ③ Nähfuß: Knopflochschlittenfuß

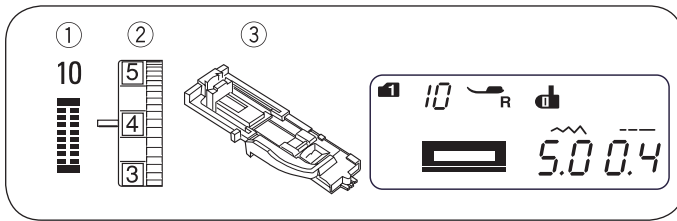
Die Maschine näht zuerst den vorderen Riegel und die linke Seite.

Die Maschine näht den hinteren Riegel, die rechte Seite und stoppt anschliessend automatisch.

Die Stichbreite kann zwischen 2,5 und 7,0 variieren.

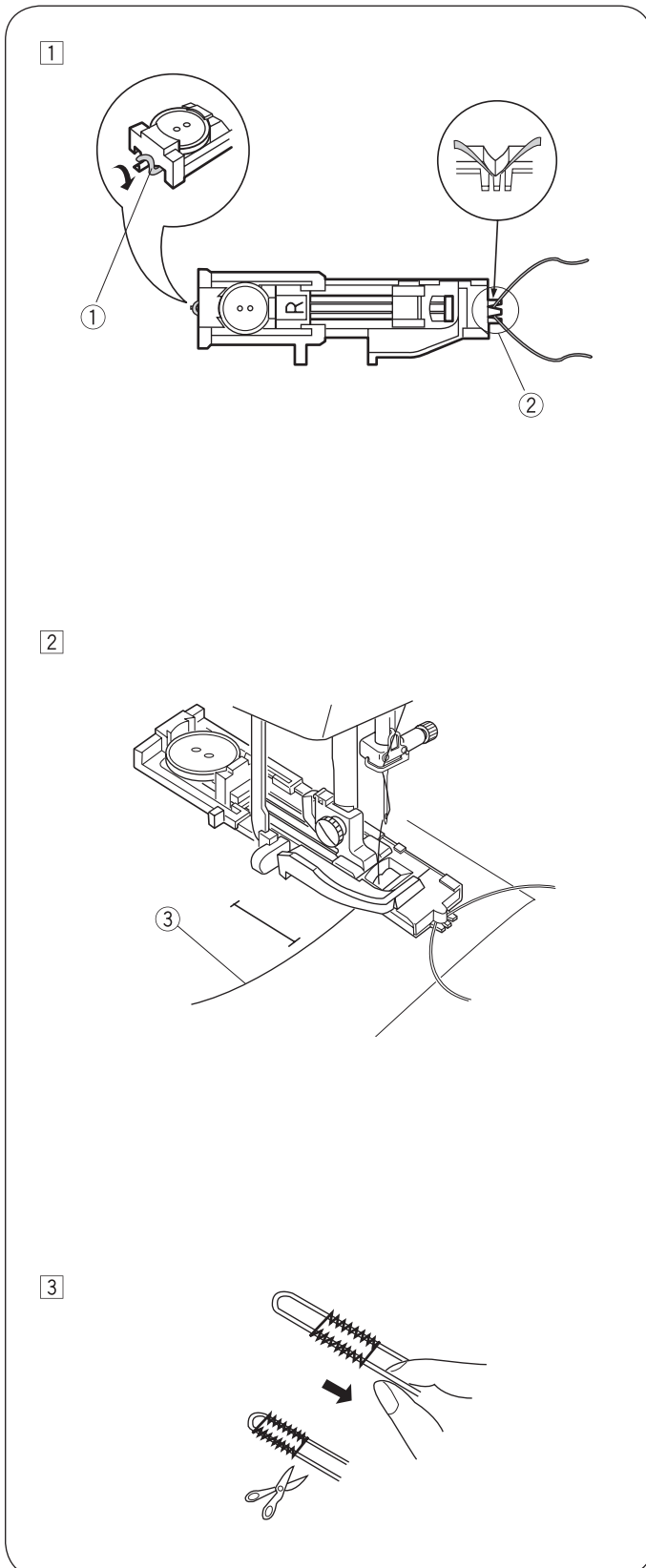
Die Stichdichte kann zwischen 0,5 und 2,5 variieren.

Weitere Informationen zum Ändern der Stichbreite oder -dichte auf Seite 43.



Knopfloch mit Garneinlage

- ① Stichmuster: MODUS 1: 0
MODUS 2: 10
- ② Fadenspannung: 1 bis 5
- ③ Nähfuß: Knopflochschlittenfuss



- ① Die gleiche Vorgehensweise wie für ein Wäscheknopfloch verwenden. Die Stichbreite an die Stärke des verwendeten Garns anpassen. Mit angehobenem Knopflochschlittenfuss die Garneinlage am Sporn ① auf der Rückseite des Knopflochschlittenfusses einhaken. Die Enden unter dem Knopflochschlittenfuss zu Ihnen herziehen, sodass sie an der Vorderseite nicht mehr sichtbar sind. Die Garneinlage in die Zinken ② an der Vorderseite des Knopflochschlittenfusses einhaken, sodass sie fixiert ist. Die Nadel in das Kleidungsstück an der Stelle ablassen, an der das Knopfloch beginnen soll, und den Fuss absenken.

- ① Sporn
- ② Zinken

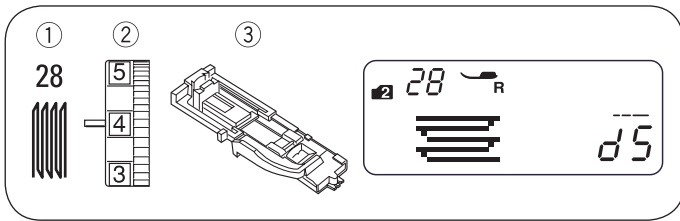
- ② Maschine starten und das Knopfloch nähen. Beide Seiten des Knopflochs und die Verriegelungsstiche werden über die Garneinlage genäht. Den Stoff von der Maschine nehmen und nur die Nähfäden abschneiden.

- ③ Nadelfaden (Oberfaden)

- ③ An den losen Enden der Garneinlage ziehen, um sie zu befestigen. Das Ende jedes Garns in eine Handnähadel einfädeln. Anschliessend die beiden Enden auf die Rückseite des Stoffs ziehen und verknoten.

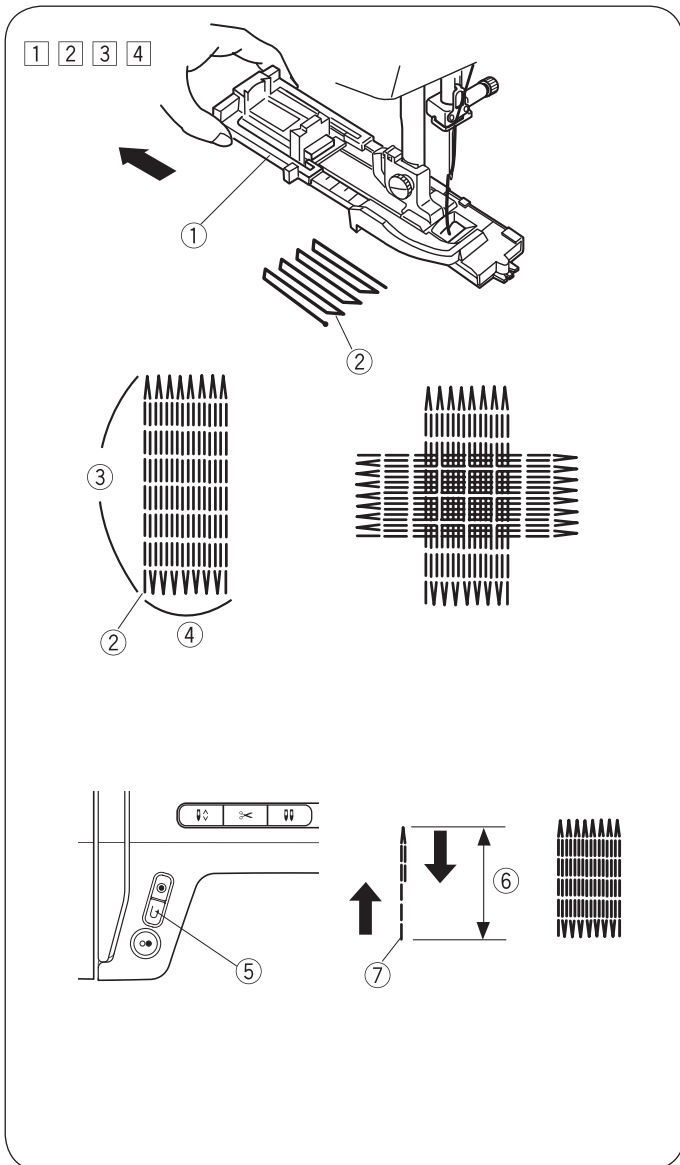
HINWEIS:

Die Garneinlage auf beiden Seiten abschneiden, wenn sie auf den Stoff geheftet wurde und nicht mehr verrutschen kann.



Stopfstich

- ① Stichmuster: MODUS 2: 28
- ② Fadenspannung: 3 bis 6
- ③ Nähfuss: Knopflochschlittenfuss



• Nähbeginn

- 1 Knopfhalter ① nach hinten ziehen.
- 2 Das Kleidungsstück unter dem Fuss platzieren. Die „Nadelstopp oben/unten“-Taste zweimal drücken. Den Stoff nach links bewegen, um beide Fäden unter den Fuss zu ziehen.
- 3 Den Nähfuss absenken. Maschine starten. Die Maschine näht den Verriegelungsstich, 16 Stopfreihen, erneut einen Verriegelungsstich und stoppt automatisch.
- 4 Den Stoff umdrehen und in die andere Richtung nähen. Die Maschine trimmt die Fäden am Ende des Nähvorgangs automatisch, wenn das Fadenabschneider-Symbol im LCD-Display angezeigt wird (siehe Seite 13).
 - ① Knopfhalter
 - ② Startpunkt
 - ③ 3/4" (2 cm)
 - ④ 9/32" (0,7 cm)

• Kürzeres Stopffeld nähen

Zum Nähen eines Stopffelds, das kürzer als 2 cm (3/4") ist, zunächst die Maschine nach dem Nähen der erforderlichen Länge stoppen ⑥ und anschliessend die Rückwärtsnähtaste ⑤ drücken.

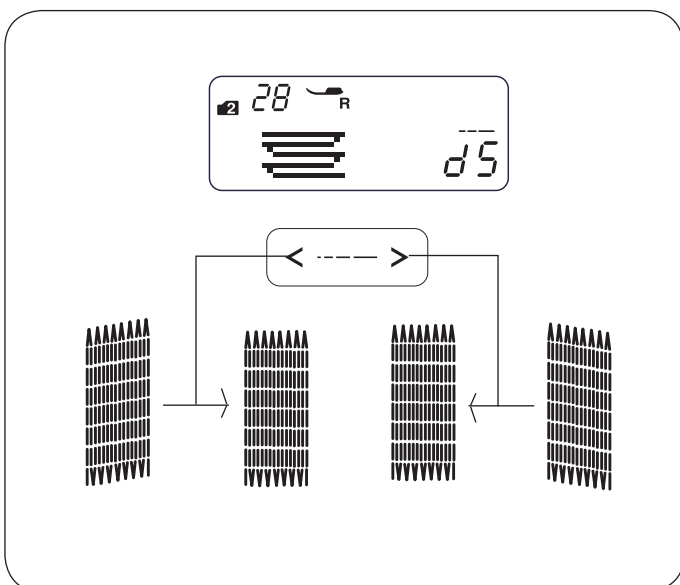
Dadurch wird die erforderliche Länge ⑥ bestimmt.

Die Maschine erneut starten und mit dem Nähen fortfahren, bis die Maschine automatisch stoppt.

- ⑤ Rückwärtsnähtaste
- ⑥ Erforderliche Länge
- ⑦ Startpunkt

• Stopffeld derselben Grösse nähen

Die Maschine einfach starten, um ein weiteres Stopffeld derselben Grösse zu nähen.



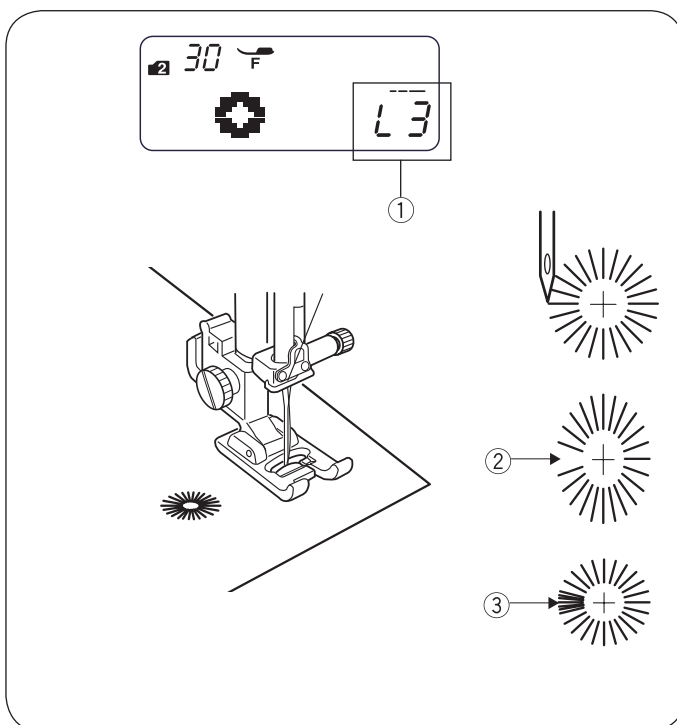
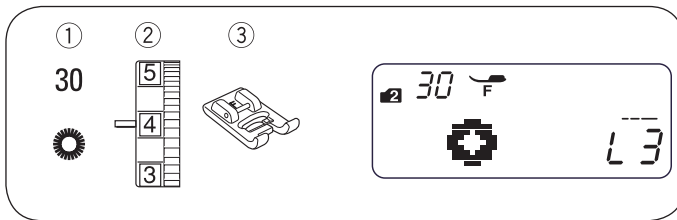
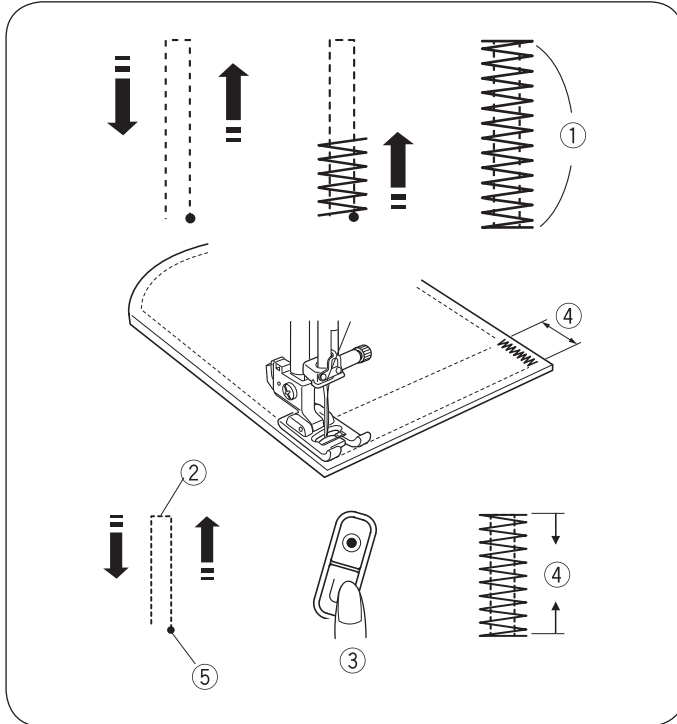
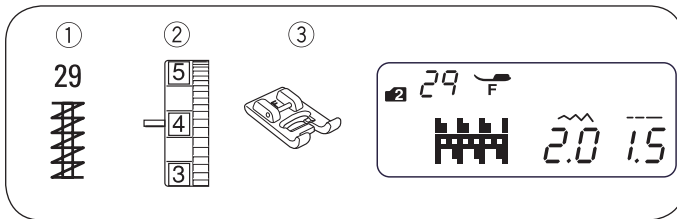
• Die Ebenheit des Stopffelds anpassen

Die Ebenheit des Stopffelds wie folgt korrigieren:

Die Stichlängentaste (<--->) drücken, um die Ebenheit anzupassen.

Wenn die rechte Seite der Stopfstelle niedriger ist als die linke Seite, die Taste „>“ drücken, um die Stopfstelle zu ebenen.

Wenn die linke Seite der Stopfstelle niedriger ist als die rechte Seite, die Taste „<“ drücken, um die Stopfstelle zu ebenen.



Riegel

- ① Stichmuster: MODUS 2: 29
- ② Fadenspannung: 3 bis 6
- ③ Nähfuss: Satinstichfuss

Der Riegel dient zum Verstärken von Taschen, Zwickelnähten und Gürtelschlaufen, die zusätzliche Stabilität erfordern.

• Nähbeginn

Maschine starten und nähen, bis sie automatisch stoppt. Die Maschine näht einen 1,5 cm (5/8") langen Riegel.

- ① 5/8" (1,5 cm)

Die Maschine trimmt die Fäden am Ende des Nähvorgangs automatisch, wenn das Fadenabschneider-Symbol im LCD-Display angezeigt wird (siehe Seite 13).

• Kürzeren Riegel nähen

* Die Einstellung Geschwindigkeitsregler auf eine niedrige Geschwindigkeit einstellen.

Zum Nähen eines Riegels, die kürzer als 1,5 cm (5/8") ist, zunächst die Maschine nach dem Nähen der erforderlichen Länge stoppen ② und anschliessend die Rückwärtsnähtaste ③ drücken.

Dadurch wurde die erforderliche Riegelgröße ④ bestimmt.

Die Maschine erneut starten und mit dem Nähen fortfahren, bis die Maschine automatisch stoppt.

- ② Erforderliche Länge
- ③ Rückwärtsnähtaste
- ④ Riegelgröße
- ⑤ Startpunkt

• Riegel derselben Grösse nähen

Die Maschine einfach starten, um eine weitere Riegel derselben Grösse zu nähen.

Öse

- ① Stichmuster: MODUS 2: 30
- ② Fadenspannung: 1 bis 4
- ③ Nähfuss: Satinstichfuss

Die Öse wird für Gürtellöcher usw. verwendet.

• Nähbeginn

Den Satinstichfuss befestigen.

Maschine starten. Die Maschine stoppt nach Abschluss automatisch.

Die Maschine trimmt die Fäden am Ende des Nähvorgangs automatisch, wenn das Fadenabschneider-Symbol im LCD-Display angezeigt wird (siehe Seite 13).

Die Öse mit einer Ahle, einer Ösenzange oder einer spitzen Schere öffnen.

• Form einer Öse anpassen

Form einer Öse wie folgt korrigieren:

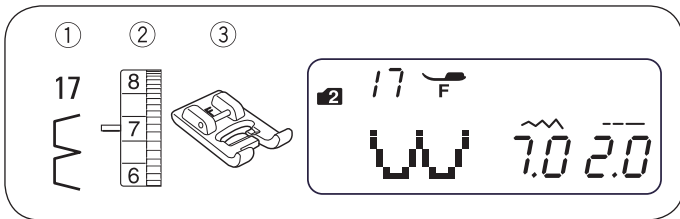
Die Stichlängentaste  drücken, um die Form anzupassen.

Wenn sich die Öse öffnet ②, die Taste „<“ drücken, um die Form der Öse zu korrigieren. (L1–L2)

Wenn die Öse überlappt ③, die Taste „>“ drücken, um die Form der Öse zu korrigieren. (L4–L5)

HINWEIS:

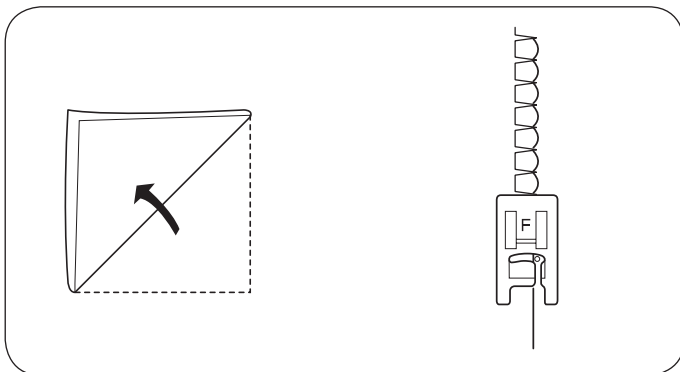
Die Form kann von L1 bis L5 angepasst werden (Standardeinstellung ist L3) ①.



DEKORSTICHE

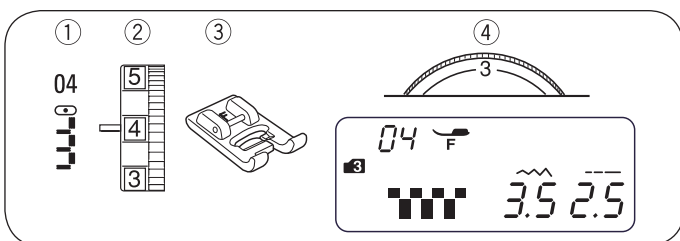
Vari-Overlock

- ① Stichmuster: MODUS 2: 17
- ② Fadenspannung: 6 bis 8
- ③ Nähfuss: Satinstichfuss



Einen leichten Stoff verwenden (z. B. Tricot). Den Stoff wie dargestellt falten und am Falz nähen. Die Nadel darf nur minimal aus der gefalteten Kante herausragen, um eine Kante mit Muschelstich zu erhalten. Möglicherweise muss die Fadenspannung minimal erhöht werden.

Beim Nähen von Muschelstichen sollten die Abstände zwischen den Reihen mindestens 1,5 cm (5/8") betragen. Die Muschelstiche können auch auf Maschenwaren oder weichen, seidigen Geweben in beliebiger Richtung genäht werden.



Applikation

- ① Stichmuster: MODUS 3: 04
- ② Fadenspannung: 1 bis 4
- ③ Nähfuss: Satinstichfuss
- ④ Nähfussdruck: 3

Eine Applikation auf den Stoff legen und anheften bzw. feststecken.

• Nähfussdruck reduzieren.

Beim Nähen den Stoff so führen, dass die Nadel entlang der äusseren Kante der Applikation in den Stoff abgesenkt wird.

- ① Applikation
- ② Äussere Kante

Beim Nähen um eine Ecke, die Maschine mit der Nadel an der Aussenkante der Applikation stoppen.

Den Nähfuss anheben und den Stoff um die Nadel drehen, um die Nährichtung zu ändern.

• Stichbreite anpassen

Muster 04 in Modus 3 auswählen.

Die Stichbreitentaste $\langle \sim \rangle$ drücken, um die Stichbreite zu ändern.

Die Taste „<“ drücken, um die Stichbreite zu verkleinern ④.

Die Taste „>“ drücken, um die Stichbreite ⑤ zu vergrössern.

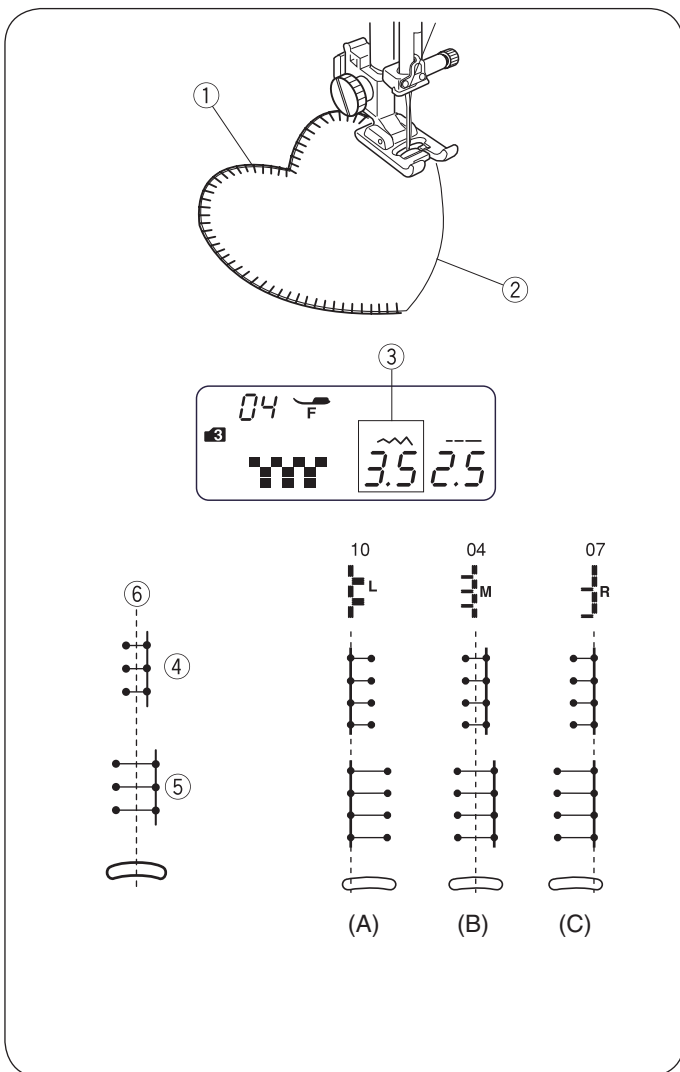
Die Stichbreite variiert abhängig von der mittleren Nadelposition ⑥.

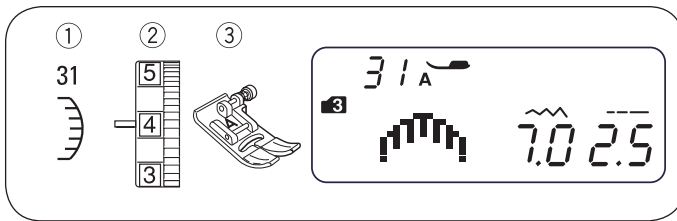
- ③ Stichbreite (3,5)
- ④ Stichmuster 04 (verkleinerte Stichbreite)
- ⑤ Stichmuster 04 (vergrösserte Stichbreite)
- ⑥ Mittlere Nadelposition

(A) Das Stichmuster 10 weist eine feste linke Nadelposition auf. Beim Ändern der Stichbreite ändert sich auch die rechte Nadelposition.

(B) Die Stichmuster 04, 05 und 06 weisen eine feste mittlere Nadelposition auf. Die Stichbreite wird symmetrisch geändert.

(C) Die Stichmuster 07, 08 und 09 weisen eine feste rechte Nadelposition auf. Beim Ändern der Stichbreite ändert sich die linke Nadelposition.

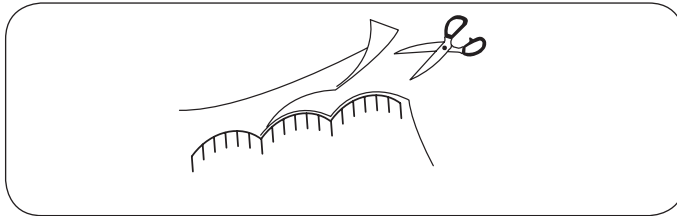




Muschelstich

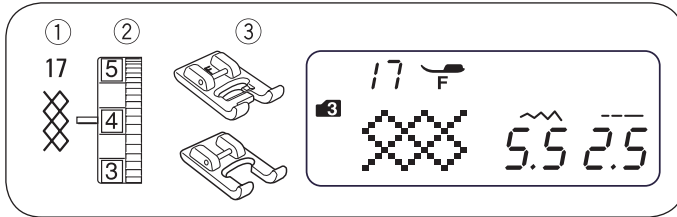
- ① Stichmuster: MODUS 3: 31
- ② Fadenspannung: 3 bis 6
- ③ Nähfuß: Zickzack-Nähfuß

* Stichmuster 47 oder 57 in Modus 3 können ebenfalls verwendet werden.



Etwa 1 cm (3/8") von der Stoffkante entfernt nähen.

Die Aussenseite der Stiche wie dargestellt trimmen. Sicherstellen, dass der Faden nicht abgeschnitten wird.

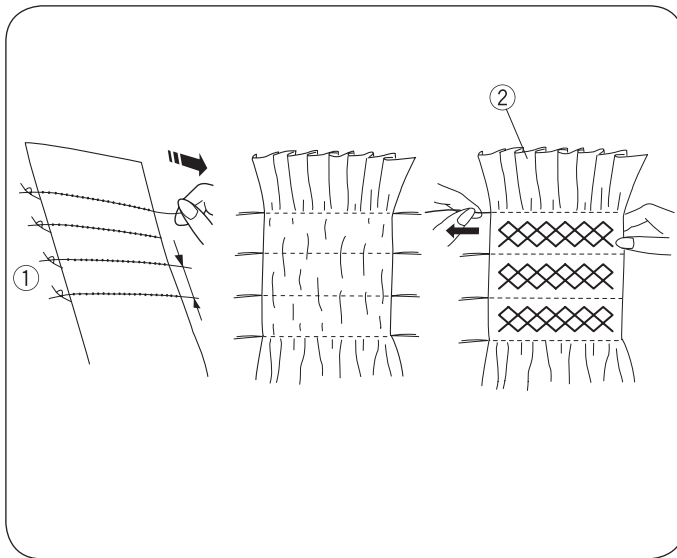


Smoken

- ① Stichmuster: MODUS 3: 17
- ② Fadenspannung: 3 bis 6
- ③ Nähfuß: Satinstichfuß
Offener Stickfuß F2

Smokfalten sind ein filigranes Dekorelement an Kinderbekleidung oder Damenblusen.

Einen weichen, leichten Stoff auswählen, z. B. Batist, Gingham oder Challis. Den Stoff dreimal so breit schneiden wie die veranschlagte Breite. Die Stichlänge auf „5,0“ festlegen, die Fadenspannung auf 0 verringern und gerade Stichreihen im Abstand von 1,0 cm (3/8") entlang des zu smokenden Bereichs nähen.



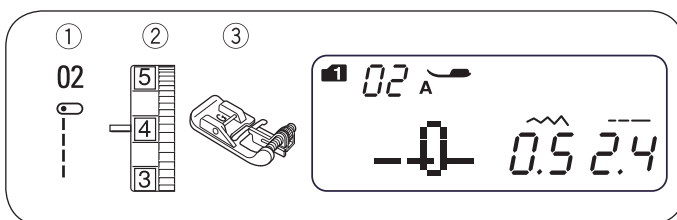
HINWEIS:

Vor Nähbeginn den Spulenfaden nach oben ziehen und ein 10 bis 15 cm (4" bis 6") langes Fadenende nach hinten ziehen.

Die Fäden entlang einer Kante verknoten ①. Die Spulenfäden (Unterfäden) von der anderen Kante herausziehen, um die Kräuselungen ② gleichmässig zu verteilen. Die Smokstiche zwischen den gekräuselten Reihen nähen.

Die Geradstiche durch Herausziehen entfernen.

- ① Kante mit Verknotungen
- ② Kräuselungen



Biesen nähen

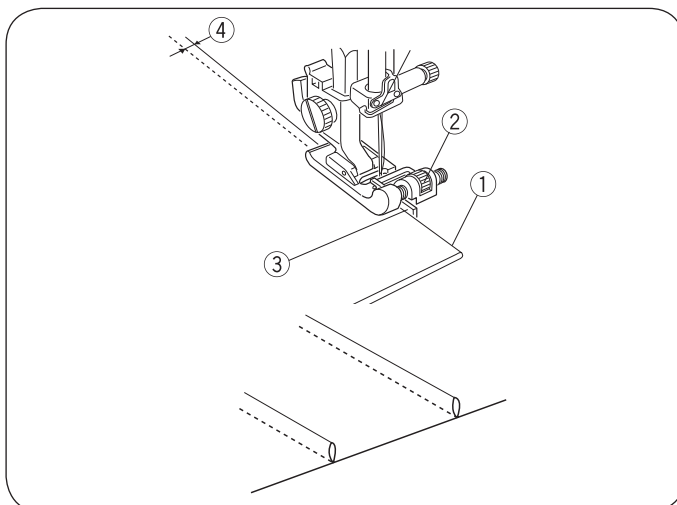
- ① Stichmuster: MODUS 1: 2
MODUS 2: 02
- ② Fadenspannung: 1 bis 4
- ③ Nähfuß: Blindstichfuß

Den Stoff mit den linken Seiten zusammenfalten.

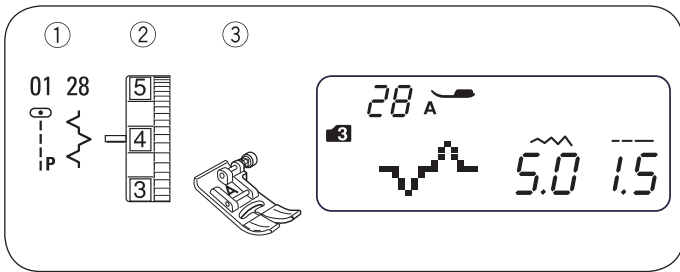
Den Stoff so positionieren, dass die Nadel 0,1 bis 0,2 cm (1/16") in die gefaltete Kante eindringt, und den Fuss absenken.

Die Führungsschraube drehen und die Führung neben den Falz schieben. Die gefaltete Kante an der Führung entlangschieben und nähen.

- ① Gefaltete Kante
- ② Führungsschraube
- ③ Führung
- ④ 0,1 bis 0,2 cm

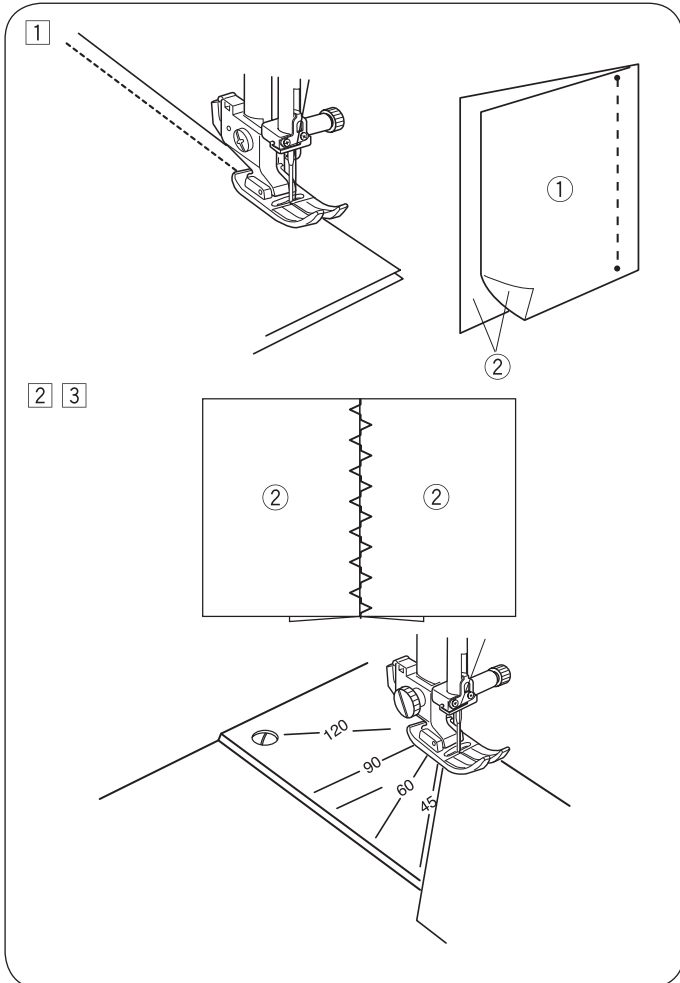


Stoff öffnen und die Biese zu einer Seite hin drücken.



Patchwork-Teile zusammennähen

- ① Stichmuster: MODUS 3: 01 und 28
- ② Fadenspannung: 3 bis 6
- ③ Nähfuß Zickzack-Nähfuß



① Die Vorderseiten der Patchwork-Teile aneinanderlegen. Stichmuster 01 in Modus 3 auswählen. Eine exakte Saumzugabe von 0,6 cm (1/4") nähen.

- ① Rückseite des Stoffs
- ② Vorderseite des Stoffs

② Stichmuster 28 in Modus 3 auswählen.

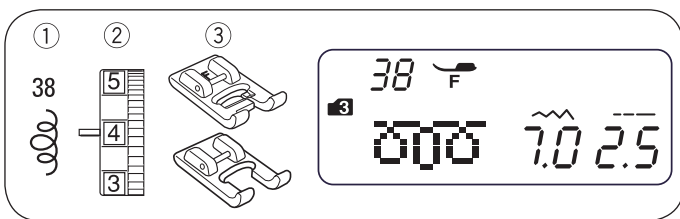
③ Die Nahtzugabe glatt streichen um sie zu öffnen. Stichmuster 28 auf der Vorderseite der Bekleidung mittig über der Nahtlinie nähen.

* Stichmuster 40 bis 46 oder 48 in Modus 3 können ebenfalls verwendet werden.

Winkelskala auf der Stichplatte

Patchwork-Teile lassen sich mithilfe der einzigartigen Winkelskalen auf der Stichplatte ganz einfach und ohne Markierung in den gewünschten Winkeln zusammennähen.

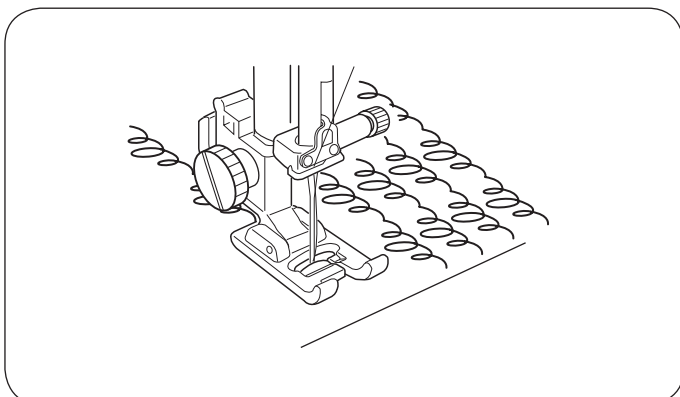
Auf den Winkelskalen sind die Winkel 45, 60, 90 und 120 Grad markiert.



Freihandstich

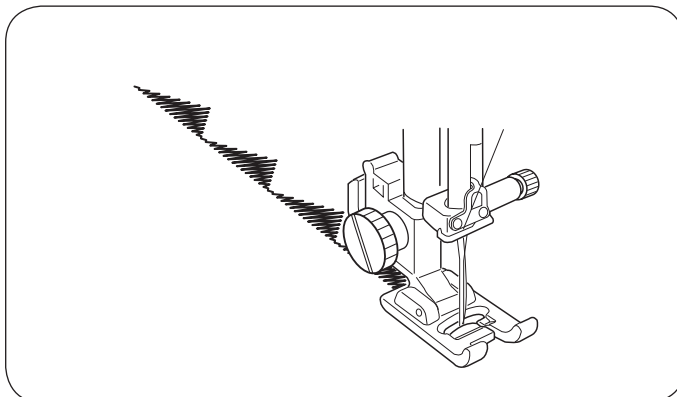
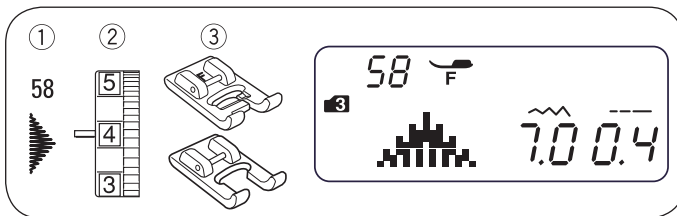
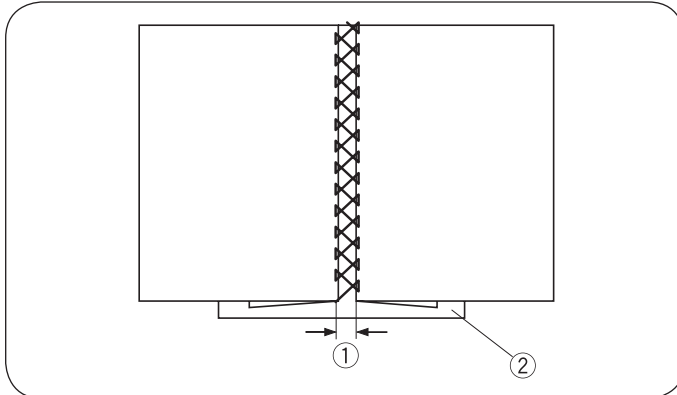
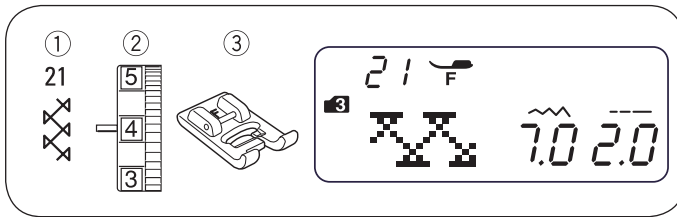
- ① Stichmuster: Modus 3: 38
- ② Fadenspannung: 3 bis 6
- ③ Nähfuß: Satinstichfuß
Offener Stickfuß F2

* Stichmuster 37 im Modus 3 kann ebenfalls verwendet werden.



Ein vorab programmierter Freihandstich ist eine schnelle und einfache Möglichkeit, kleine Flächen abzusteppen.

Füllmaterial (Wattierung) zwischen den oberen und unteren Stoff legen.



Fagoting

- ① Stichmuster: Modus 3: 21
- ② Fadenspannung: 3 bis 6
- ③ Nähfuß: Satinstichfuß

* Stichmuster 22, 46, 48 in Modus 3 kann ebenfalls verwendet werden.

Diesen Stich zum Zusammenfügen zweier Stoffe verwenden, um eine Durchbruch-Optik zu erzeugen und ein Design interessanter zu gestalten.

Die einzelnen Stoffkanten 1,5 cm (5/8") nach unten falten und andrücken. Die beiden Kanten im Abstand von 0,3 bis 0,4 cm (1/8") auf Papier oder Reisstickvlies festheften. Langsam nähen und dabei den Stoff führen, sodass die Nadel die gefaltete Kante an beiden Seiten erreicht.

Nach dem Nähen das Papier abziehen.

- ① 0,3 bis 0,4 cm (1/8")
- ② Papier

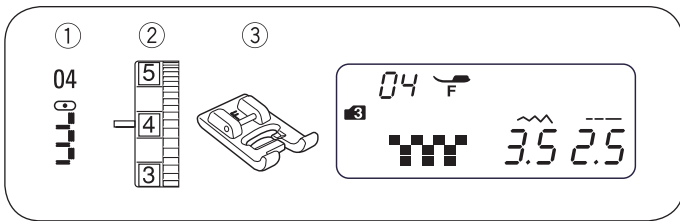
Satinstiche

- ① Stichmuster: Modus 3: 58
- ② Fadenspannung: 3 bis 6
- ③ Nähfuß: Satinstichfuß
Offener Stickfuß F2

* Stichmuster 54 bis 57 in Modus 3 können ebenfalls verwendet werden.

Für bessere Nähergebnisse sollte auf der Rückseite des Stoffs eine Stabilisierung verwendet werden, wenn Stretch- oder elastische Stoffe zum Einsatz kommen.

Die „Automatisches Vernähen“-Taste drücken, um nach vollendetem Stichmuster zu stoppen.



Fransen nähen

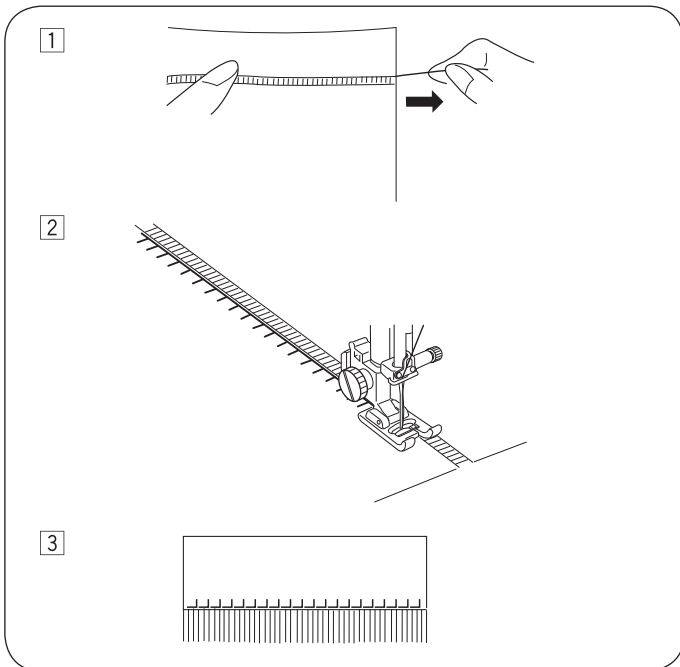
- ① Stichmuster: MODUS 3: 04
- ② Fadenspannung: 3 bis 6
- ③ Nähfuß: Satinstichfuß

Fransen geben Nähtischwäsche und Schultertüchern eine besondere Note. Ein festes Fasergewebe wie Leinen auswählen, aus dem Fäden einfach entfernt werden können.

① Den Stoff vorsichtig an der Maserung abschneiden. Einen einzelnen Garnstrang oder Faden an der Stelle entfernen, an der die Fransen beginnen sollen.

② An der linken Seite entlangnähen, sodass die Stiche auf der rechten Seite ins Leere gehen.

③ Alle überschüssigen Fäden rechts neben den Stichen entfernen, sodass Fransen entstehen.



Durchbruchstickerei

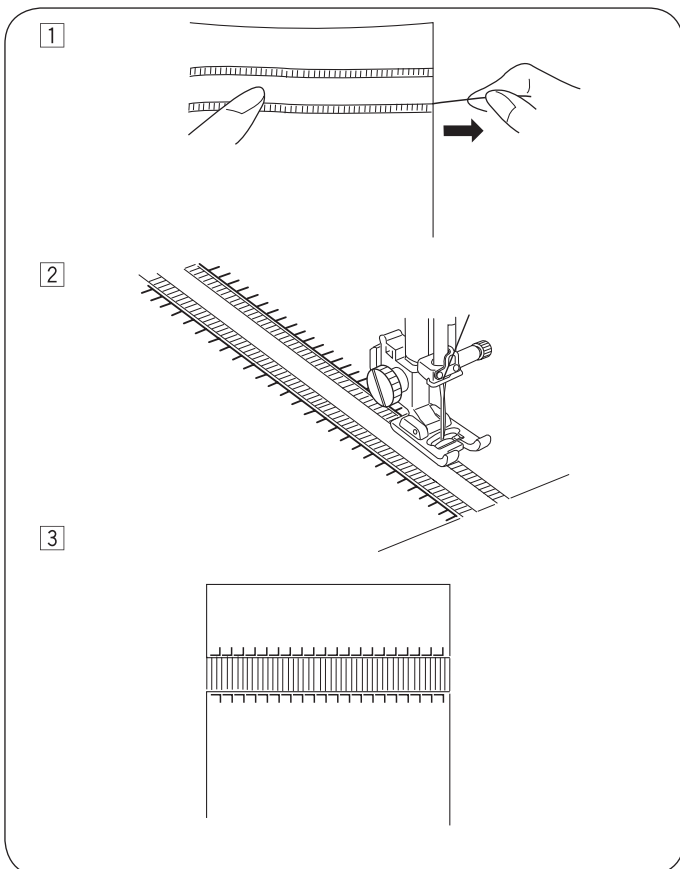
- ① Stichmuster: MODUS 3: 04
- ② Fadenspannung: 3 bis 6
- ③ Nähfuß: Satinstichfuß

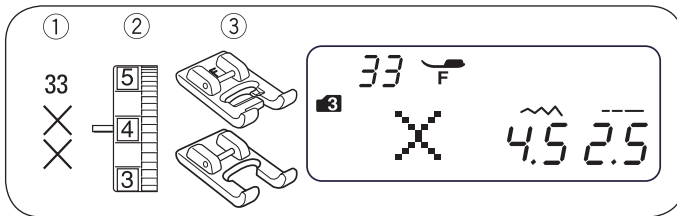
Für Durchbruchstickerei wird dasselbe Verfahren verwendet wie für das Nähen von Fransen. Ein festes Fasergewebe wie Leinen auswählen, aus dem Fäden einfach entfernt werden können.

① Den Stoff vorsichtig an der Maserung abschneiden. Die Breite der Durchbruchstickerei bestimmen und an jedem Ende einen Garnstrang oder Stofffaden herausziehen.

② An der linken Seite entlangnähen und dabei den Stoff so führen, dass die Stiche auf der rechten Seite in den leeren Raum fallen. Nach dem Nähen der linken Seite den Stoff um 180° drehen. An der anderen Seite entlangnähen.

③ Das Garn oder Stofffäden zwischen den Stichen herausziehen.

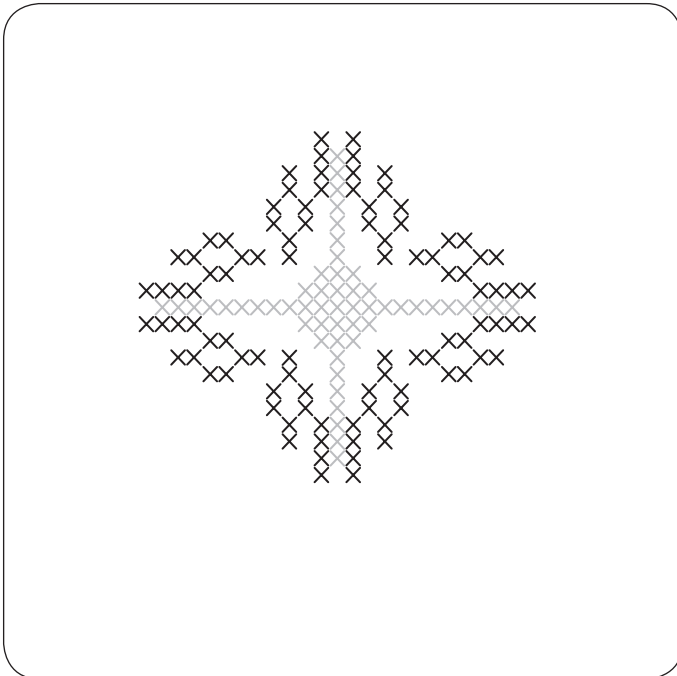




Kreuzstich

- ① Stichmuster: Modus 3: 33
- ② Fadenspannung: 3 bis 6
- ③ Nähfuß: Satinstichfuß
Offener Stickfuß F2

Mit diesen Mustern können Kreuzstich-Designs doppelt so schnell erstellt werden als mit Stickerei von Hand.



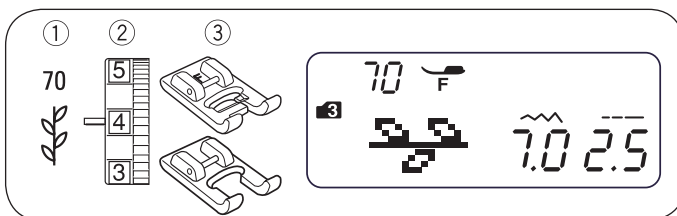
* Wird vor dem Nähen die „Automatisches Vernähen“-Taste gedrückt, näht die Maschine eine Einheit des Kreuzstichs und stoppt anschliessend automatisch.

Als Hintergrundstoff ein dichtes Gewebe mit Leinwandbindung verwenden wie z. B. Leinen oder Wollflanell. Bei Auswahl eines leichten Stoffs muss zur Verstärkung ein Reissstickvlies verwendet werden.

Die Stichbreite und -länge an das gewünschte Muster anpassen.

Mitte des Designs suchen oder, falls das Design eine Einfassung ist, einen Startpunkt bestimmen.

Die Kreuzstiche von der Mitte nach oben zählen und die Zahl programmieren. Nähen mit der „Automatisches Vernähen“-Taste beginnen und beenden.



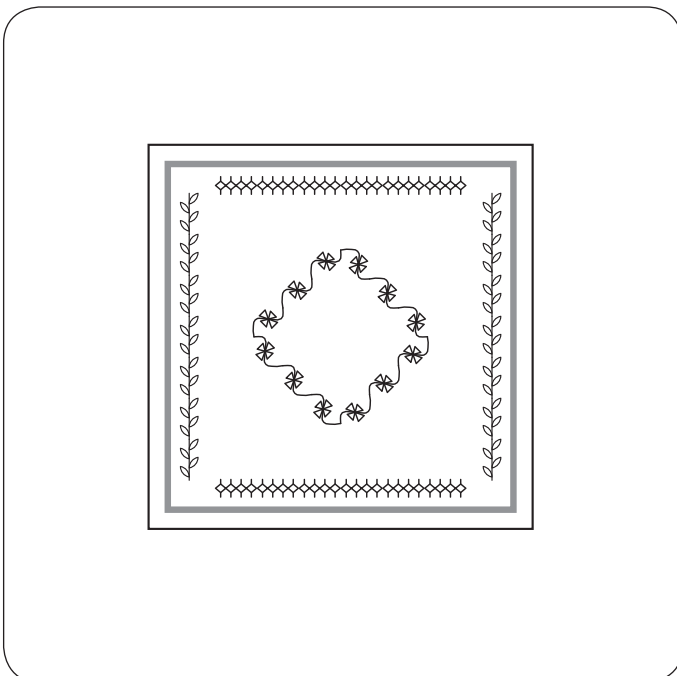
Dekorstiche

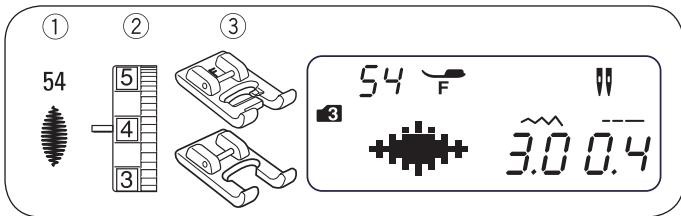
- ① Stichmuster: Modus 3: 70
- ② Einstellrad Fadenspannung: 3 bis 6
- ③ Nähfuß: Satinstichfuß
Offener Stickfuß F2

* Stichmuster 64 bis 90 in Modus 3 können ebenfalls verwendet werden.

Für optimale Nähergebnisse den Stoff beim Nähen mit Dekorstichen vorsichtig ausrichten und führen.

Bei Bedarf ein Reissstickvlies verwenden.



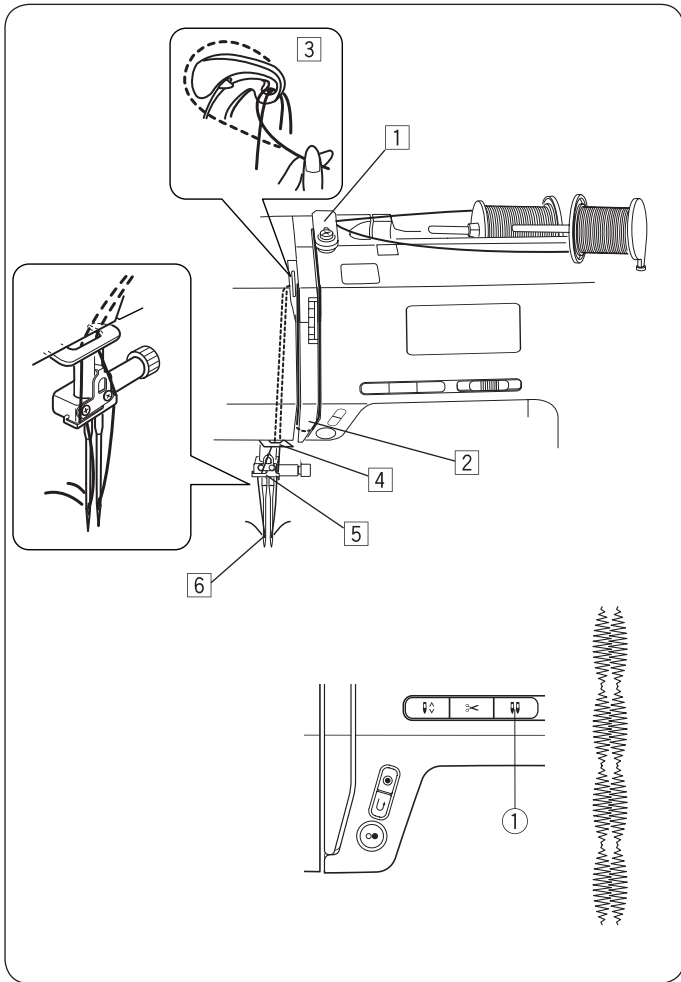


Nähen mit Zwillingsnadel

- ① Stichmuster: Modus 3: 54 (Beispiel)
- ② Fadenspannung: 3 bis 6
- ③ Nähfuß: Satinstichfuß
Offener Stickfuß F2

HINWEIS:

Beim Nähen von Mustern mit der Zwillingsnadel, die Stiche vor Beginn des Nähvorgangs testen.
Für das Nähen mit Zwillingsnadel den Zickzack-Nähfuß oder Satinstichfuß verwenden.
Die Maschine vor dem Wechseln der Nadel ausschalten.
Nach dem Nähen mit Zwillingsnadel die Zwillingsnadel wieder durch eine Einzelnadel ersetzen.



• Nähbeginn

Beim Nähen mit Zwillingsnadel den zweiten Garnrollenhalter verwenden.

Zwei Garnspulen wie dargestellt verwenden.

Beide Fäden aus den Spulen ziehen und durch die Punkte von ① bis ⑥ fädeln.

Sicherstellen, dass sich die beiden Garnstränge nicht verheddern.

Den Hauptschalter einschalten und das gewünschte Muster auswählen.

Die Zwillingsnadeltaste ① drücken und die beiden Fäden zur Rückseite oder auf die linke Seite des Fußes ziehen.

HINWEIS:

Beim Ändern der Nährichtung die Nadel anheben und den Stoff drehen.

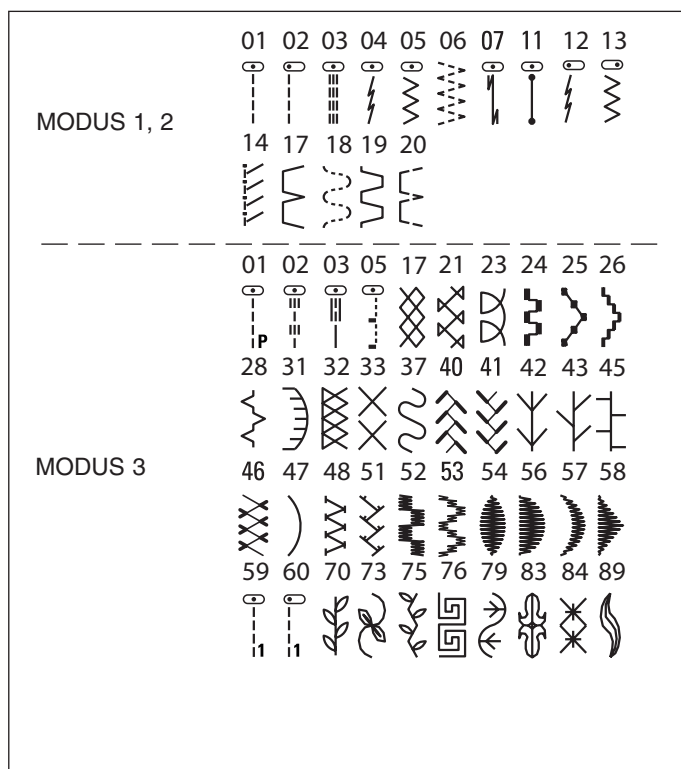
Wenn ein Stichmuster ausgewählt wurde, das nicht für das Nähen mit Zwillingsnadel vorgesehen ist, und anschliessend die Zwillingsnadeltaste gedrückt wird, blinkt das Zwillingsnadel-Symbol im LCD-Display und das Warnsignal ertönt.

Stichmuster können im Zwillingsnadel-Modus nicht gespeichert werden.

Beim Trimmen der Fäden den Fadenabschneider an der Kopf-Abdeckung verwenden.

Für das Nähen mit Zwillingsnadel dünne Fäden (Nr. 60 oder höher) verwenden.

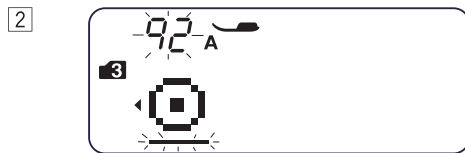
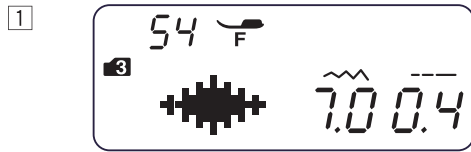
Stichmuster für das Nähen mit Zwillingsnadel



MUSTER UND BUCHSTABEN PROGRAMMIEREN

Automatischen Verriegelungsstich programmieren

Beispiel: Muster Nr. 54 (Modus 3)

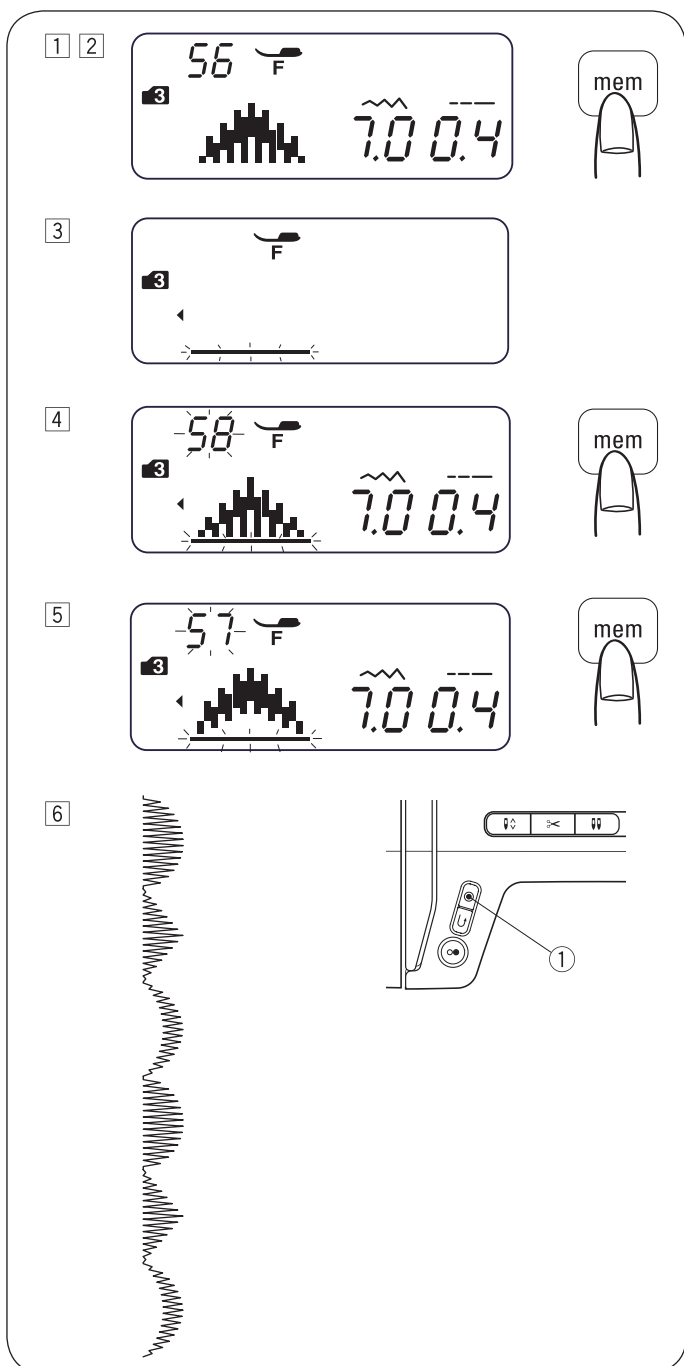


- 1 Muster 54 (Modus 3) auswählen.
Speichertaste drücken.

- 2 Muster 92 (Modus 3) auswählen.
Speichertaste drücken.

- 3 Stoff positionieren und nähen.

Die Maschine näht einen Verriegelungsstich, Stichmuster 54, einen Verriegelungsstich und stoppt.



Musterkombination programmieren

Beispiel: Muster Nr. 56, 58 und 57 (Modus 3)

- 1 Muster 56 (Modus 3) auswählen.
- 2 Speichertaste drücken, um das Stichmuster 56 zu speichern.
- 3 Auf dem LCD-Display wird immer nur 1 Stichmuster angezeigt. Das gespeicherte Stichmuster wird auf die linke Seite des Displays verschoben und der Cursor blinkt.

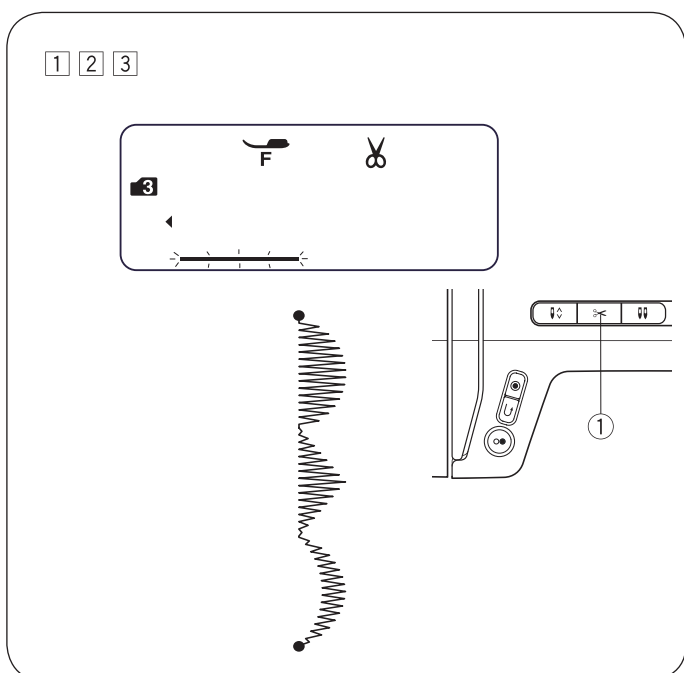
- 4 Muster 58 (Modus 3). Speichertaste drücken.

- 5 Muster 57 (Modus 3) auswählen. Speichertaste drücken.

- 6 Es wird eine Reihe von Musterkombinationen genäht. Wird beim Nähen die „Automatisches Vernähen“-Taste ① gedrückt, näht die Maschine das aktuelle Muster und einen Verriegelungsstich und stoppt anschliessend automatisch.

HINWEIS:

Es können bis zu 50 Stichmuster gespeichert werden.




Automatischen Fadenabschneider programmieren

Beispiel: Automatisches Abschneiden des Fadens mit den Mustern Nr. 56, 58 und 57 (Modus 3)

- 1 Informationen zum Wechsel zu den Stichmustern Nr. 56, 58 und 57 enthält die Beschreibung der Schritte 1 bis 5 im Abschnitt „Musterkombination programmieren“ oben.
- 2 Die Fadenabschneidertaste ① gedrückt halten, bis das Fadenabschneider-Symbol im LCD-Display angezeigt wird.
- 3 Mit dem Nähen beginnen. Es wird eine Reihe von Musterkombinationen genäht und die Maschine trimmt die Fäden automatisch nach dem Verriegelungsstich.

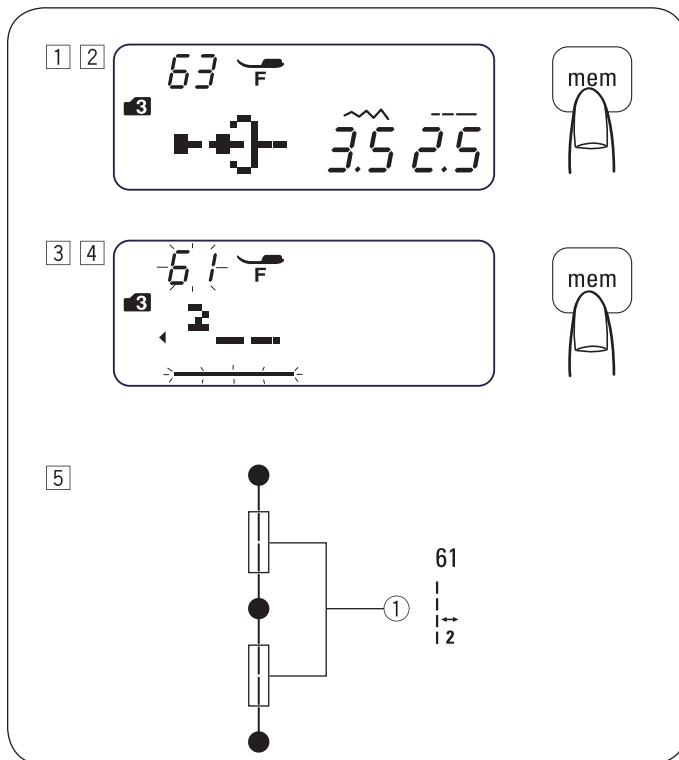
Brückenstiche

Muster Nr. 59 bis 62 () in Modus 3 sind Brückenstiche, die zum Einfügen von Geradstichen zwischen Stichmustern verwendet werden.

Die Brückenstiche Nr. 61 und Nr. 62 verwenden die Stichlänge und Nadelposition des vorherigen Musters in der programmierten Musterkombination.

Die Nadelposition und Stichlänge der Muster Nr. 59 (Modus 3) und Nr. 60 (Modus 3) kann angepasst werden.

Die Nadelposition und Stichlänge der Muster Nr. 61 (Modus 3) und Nr. 62 (Modus 3) kann angepasst werden. Nadelposition und Stichlänge werden unverändert vom vorherigen Muster übernommen.



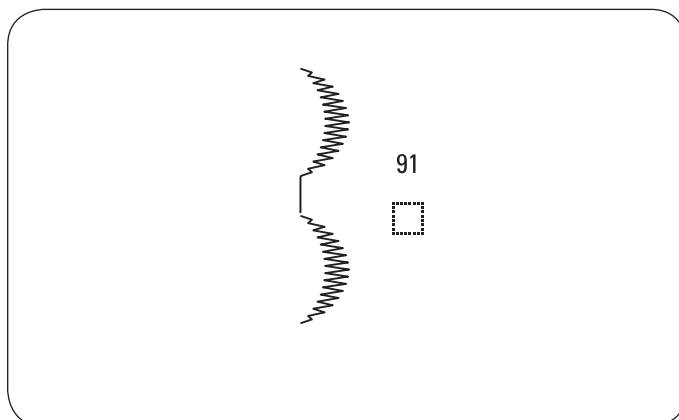
HINWEIS:

Brückenstichmuster Nr. 59 oder 60 verwenden, wenn die Stichlänge des vorherigen Stichmusters zu fein ist (z. B. Satinstiche).

Beispiel: Muster Nr. 61 und 63 (Modus 3)

- 1 Muster 63 (Modus 3) auswählen.
- 2 Speichertaste drücken.
- 3 Muster 61 (Modus 3) auswählen.
- 4 Speichertaste drücken.
- 5 Mit dem Nähen beginnen.

Zwei Geradstiche ① werden zwischen dem Stichmuster 63 eingefügt.



• So wird ein Leerraum zwischen den Mustern eingefügt

Beispiel: Muster Nr. 57 und 91

- 1 Muster 57 (Modus 3) auswählen.
- 2 Speichertaste drücken.
- 3 Muster 91 (Modus 3) auswählen.
- 4 Speichertaste drücken.
- 5 Mit dem Nähen beginnen.

Zwischen den Mustern wird ein etwa 5 mm langer Leerraum eingefügt.

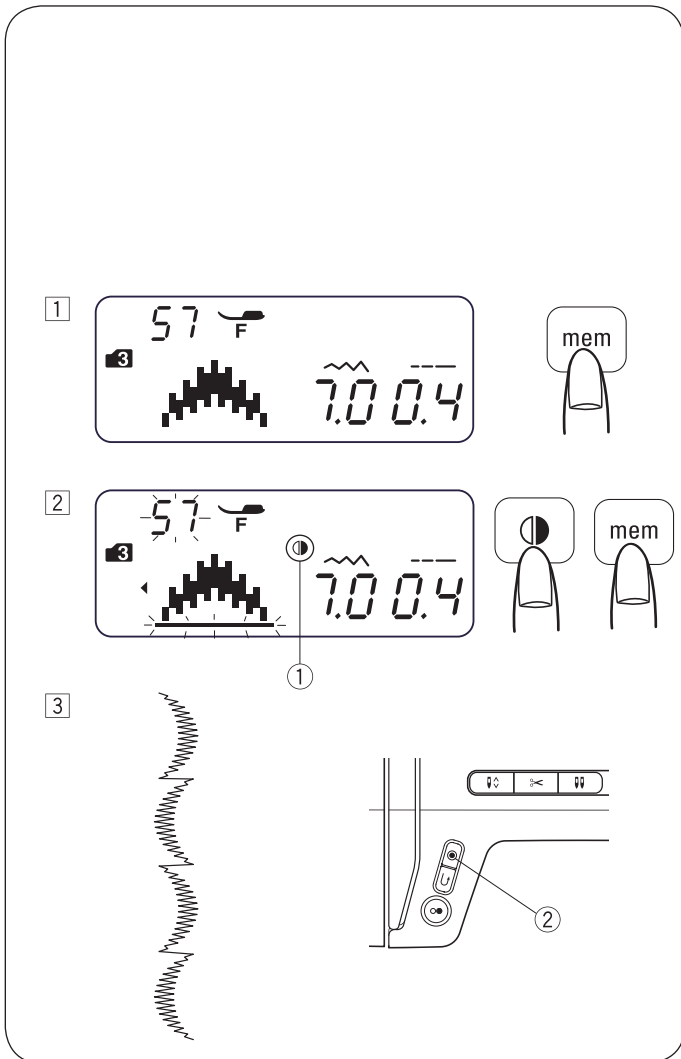
Leerräume (Standardstichlänge)	
Muster Nr. 91 (Modus 3)	5 mm
Muster Nr. 97 (Modus 4, 5 und 6)	2,5 mm
Muster Nr. 98 (Modus 4, 5 und 6)	3,5 mm
Muster Nr. 99 (Modus 4, 5 und 6)	5 mm

HINWEIS:

Leerräume können durch Anpassen der Stichlänge zwischen 0,5 und 5,0 festgelegt werden.

Spiegelbild programmieren

Beispiel: Muster Nr. 57 (Modus 3) und sein Spiegelbild



- 1 Muster 57 (Modus 3) auswählen. Speichertaste drücken.
- 2 Muster 57 (Modus 3) auswählen. Spiegelbildtaste drücken. Das Spiegelungssymbol ① wird auf dem LCD-Display angezeigt. Speichertaste drücken.
- 3 Mit dem Nähen beginnen. Es wird eine Reihe von Musterkombinationen genäht. Die „Automatisches Vernähen“-Taste ② drücken. Die Maschine näht das aktuelle Muster und beendet den Nähvorgang mit einem Verriegelungsstich.

HINWEIS:

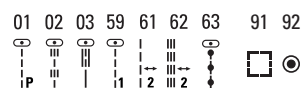
Die Bildspiegelung kann nicht auf die folgenden Stichmuster angewandt werden:

- Modus 1:** Stichmuster 1, 3, 7, 8, 9 und 0.
- Modus 2:** Stichmuster 01, 03, 07 bis 11, 15 bis 16 und 22 bis 30.
- Modus 3:** Stichmuster 01 bis 03, 59, 61 bis 63, 91 und 92.
- Modus 4, 5 und 6:** Alle Stichmuster.

Mode 2

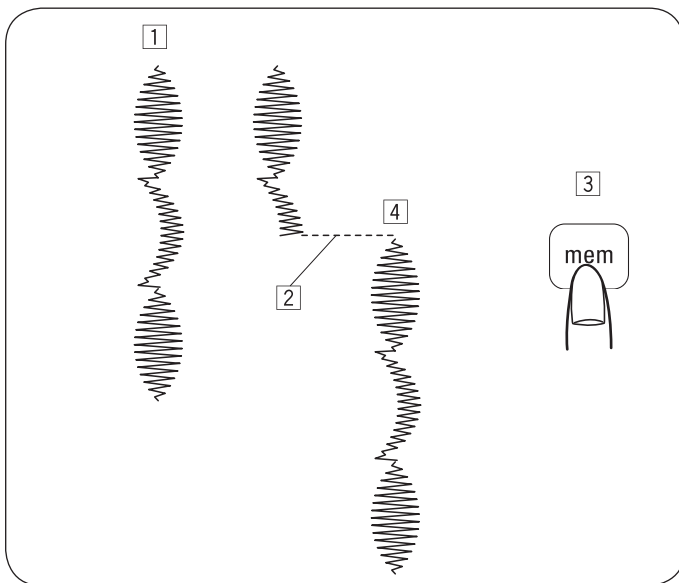


Mode 3



Mode 4 Mode 5 Mode 6

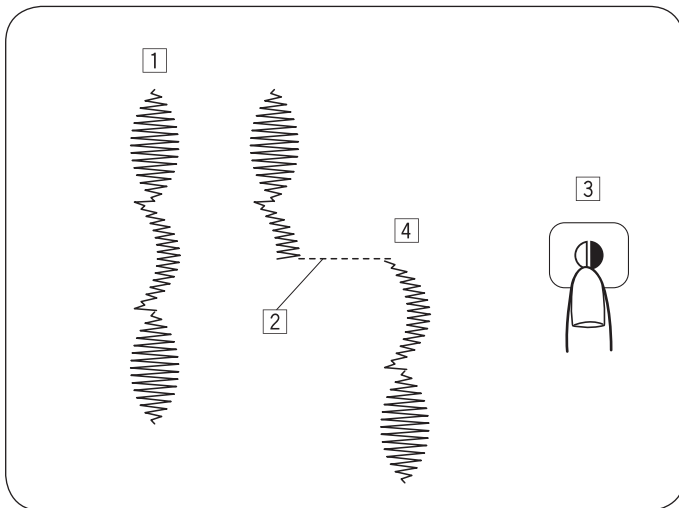
Alle Stichmuster.



Musterkombination von Anfang an nähen

Wenn das Nähen einer Musterkombination gestoppt werden muss und noch einmal darüber genäht werden soll, die Speichertaste drücken, um die Musterkombination von Anfang an zu nähen.

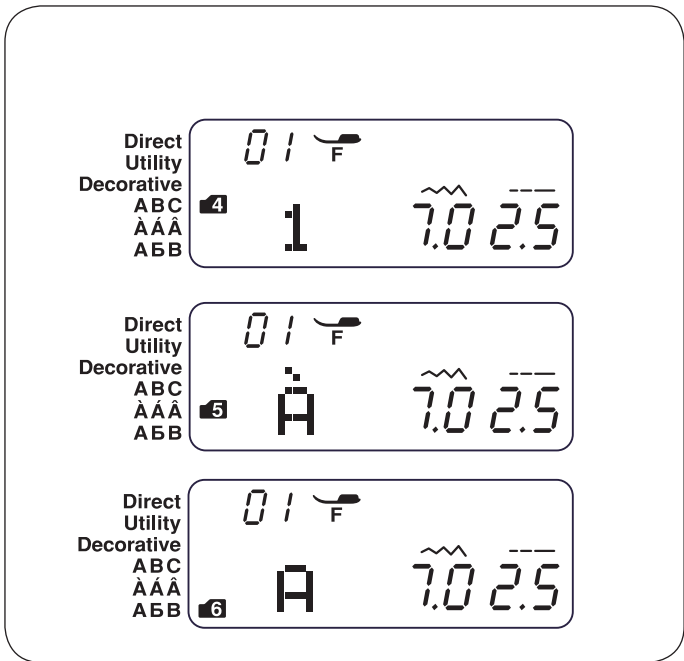
- 1 Programmierter Musterkombination.
- 2 Nähvorgang stoppen.
- 3 Speichertaste drücken.
- 4 Die Maschine näht die Musterkombination von Anfang an.



Aktuelles Muster von Anfang an nähen

Wenn das Nähen einer Musterkombination gestoppt wurde und ab dem unvollständigen Muster weiter genäht werden soll, die Spiegelbildtaste drücken, um vom Anfang des zuletzt genähten Musters zu nähen.

- 1 Programmierter Musterkombination.
- 2 Nähvorgang stoppen.
- 3 Die Spiegelbildtaste drücken.
- 4 Die Maschine beginnt am Anfang des zuletzt genähten Stichmusters.



Buchstaben programmieren

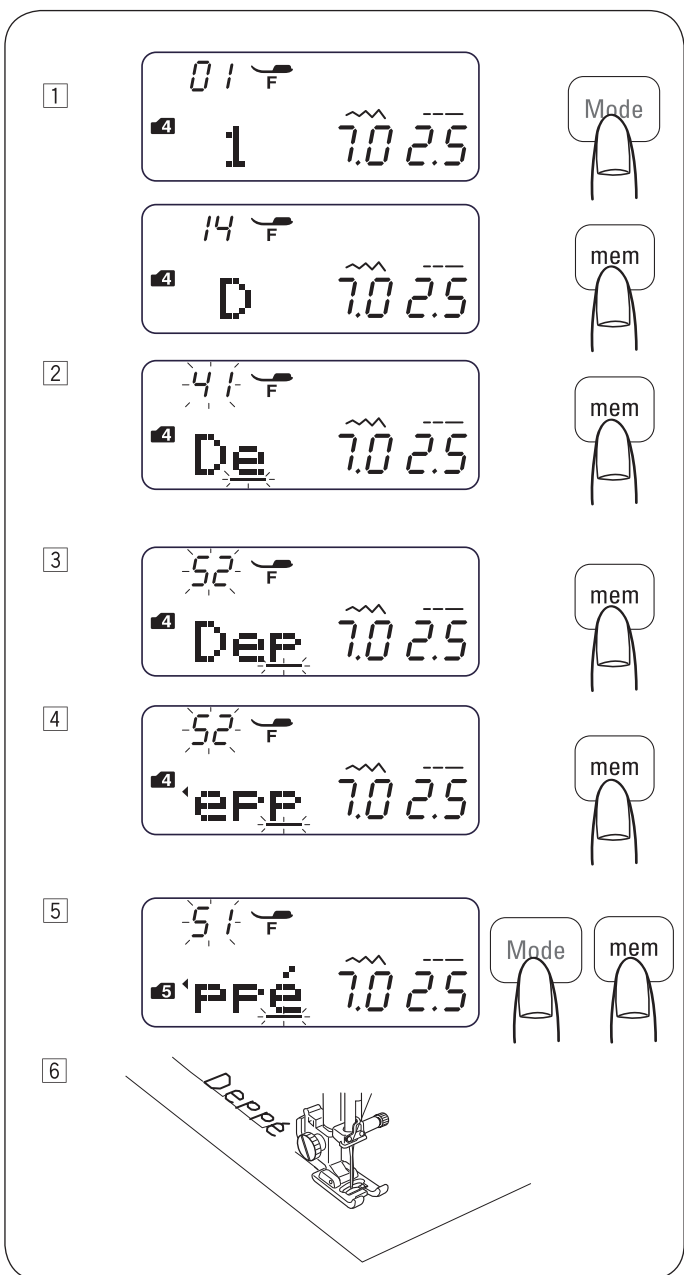
Im Modus 4, 5 oder 6 kann Text durch die Eingabe der Nummern für die Buchstaben programmiert werden.

Modus 4: Buchstaben/Zahlen/Symbole

Modus 5: Europäische Buchstaben mit Akzent

Modus 6: Russische (kyrillische) Buchstaben

Beispiel: Programmierung von „Deppé“



- Die Modustaste drücken, um in den Modus 4 zu wechseln. Die Zahl 14 eingeben, um den Grossbuchstaben „D“ auszuwählen. Die Speichertaste drücken.

- Die Zahl 41 eingeben, um den Kleinbuchstaben „e“ einzugeben. Die Speichertaste drücken.

- Die Zahl 52 eingeben, um den Kleinbuchstaben „p“ einzugeben. Die Speichertaste drücken.

- Die Zahl 52 eingeben, um den Kleinbuchstaben „p“ einzugeben. Die Speichertaste drücken.

- Die Modustaste drücken, um in den Modus 5 zu wechseln. Die Zahl 51 eingeben, um den Kleinbuchstaben „é“ einzugeben. Die Speichertaste drücken.

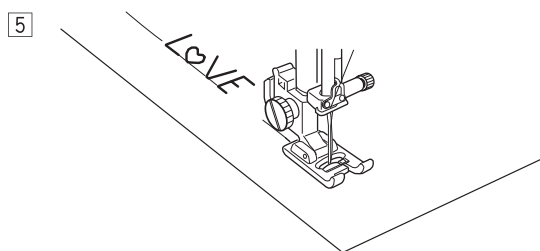
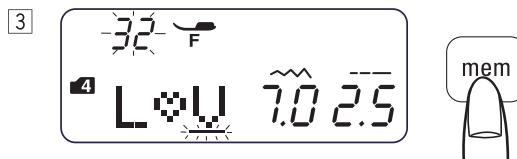
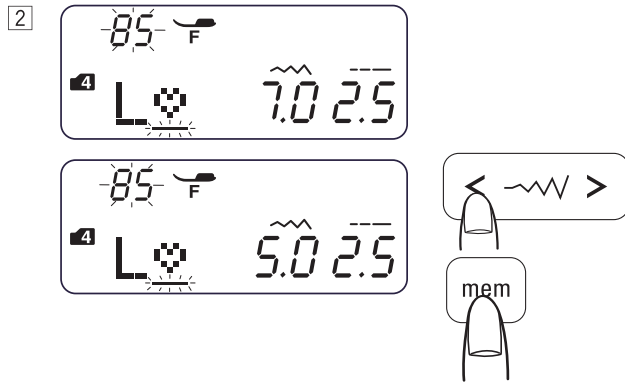
- Mit dem Nähen beginnen. Es wird eine Musterreihe genäht.

HINWEIS:

Die Nadel stoppt nach dem Nähen einer Musterreihe in der oberen Position.

Verkleinern der Buchstaben

Beispiel: Zum Verringern der Höhe des Zeichens „♥“ auf etwa 2/3 der ursprünglichen Grösse.



1 Die Modustaste drücken, um in den Modus 4 zu wechseln.
Die Zahl 22 eingeben, um den Grossbuchstaben „L“ auszuwählen.
Die Speichertaste drücken.

2 Die Zahl 85 eingeben, um den Buchstaben „♥“ auszuwählen.
Die Taste zum Anpassen der Stichbreite „<“ drücken.
Die Stichbreite wird in 5,0 geändert.
Die Speichertaste drücken.

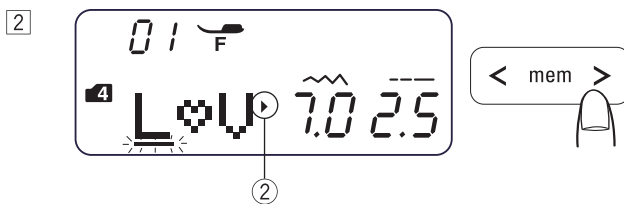
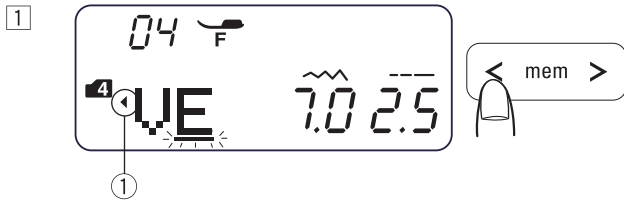
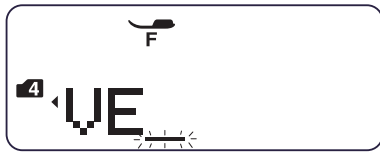
3 Die Zahl 32 eingeben, um den Grossbuchstaben „V“ auszuwählen.
Die Speichertaste drücken.

4 Die Zahl 15 eingeben, um den Grossbuchstaben „E“ auszuwählen.
Die Speichertaste drücken.

5 Es wird eine Musterreihe genäht.
Die Grösse des Zeichens „♥“ wird auf etwa 2/3 der ursprünglichen Grösse geändert.

Lange Texte anzeigen

Auf dem LCD-Display werden immer nur 3 Zeichen angezeigt. Wenn der vollständige Text nicht angezeigt wird, die Cursortasten drücken, um den Bildlauf zu aktivieren.



1 Durch Drücken der Cursortasten wird der Cursor verschoben und der Text wird nach links bewegt.

2 Durch Drücken der Cursortasten wird der Cursor verschoben und der Text wird nach rechts bewegt.

HINWEIS:

Die Dreiecksmarkierungen ① ② geben an, dass sich in dieser Richtung noch weitere Buchstaben befinden.



Buchstaben (Muster) löschen und einfügen

Beispiel: Löschen von „♥“ aus „L♥VE“ und Einfügen von „O“ anstelle von „♥“

1 Die Cursortaste drücken, um den Cursor unter den Buchstaben „♥“ zu bewegen.

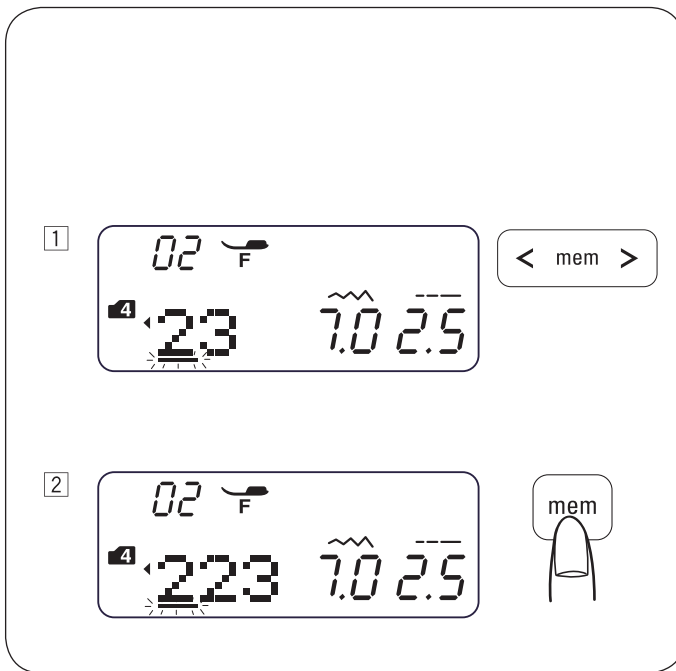
2 Die Löschtaste drücken.

3 Muster 25 „O“ auswählen.

4 Die Speichertaste drücken. „O“ wird zwischen „L“ und „V“ eingefügt.

Zeichen (Muster) duplizieren

Beispiel: Duplizieren von „2“ in der Zahl „123“



1 Den Cursor unter das Zeichen „2“ bewegen.

2 Die Speichertaste drücken, um die Zahl „2“ zu duplizieren.

Stichanpassung programmierter Muster

Die Stichbreite und -länge des programmierten Stichmusters kann einheitlich oder individuell geändert werden.

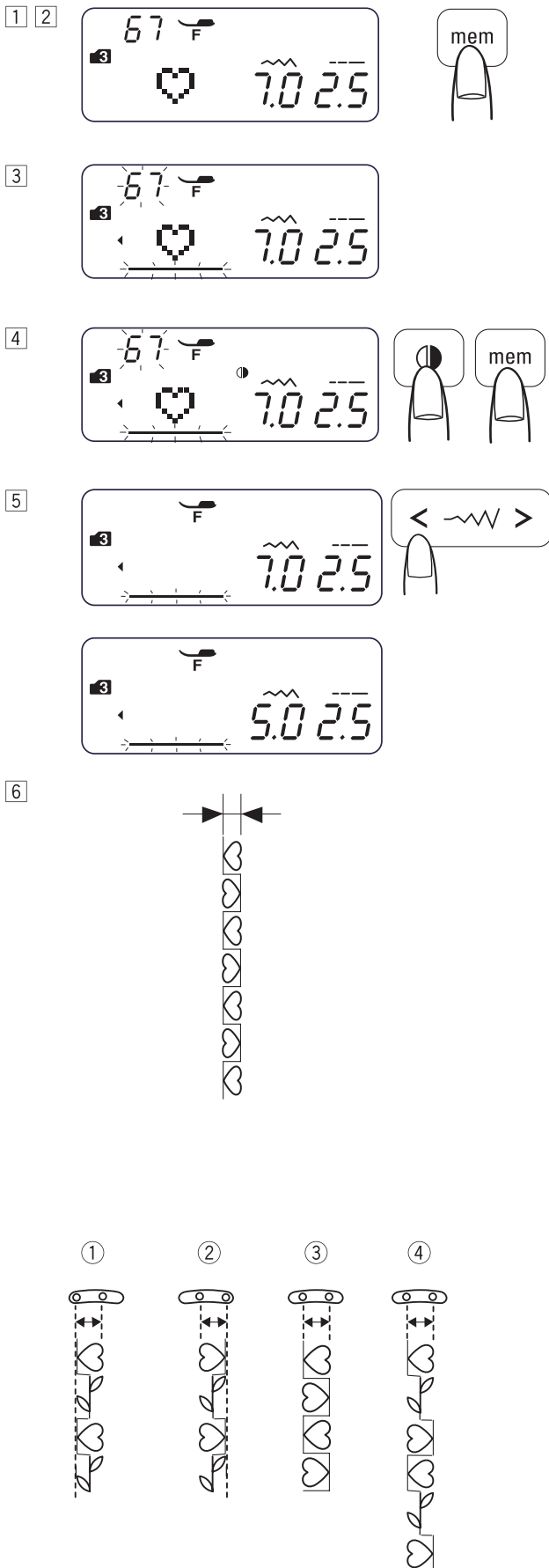
Beispiel: Einheitliches Ändern der Stichbreite.

- 1 In den Modus 3 wechseln.
- 2 Muster 67 (☸) auswählen.
Die Speichertaste drücken.
- 3 Muster 67 (☸) auswählen.
- 4 Die Spiegelbildtaste drücken.
Speichertaste drücken.
- 5 Den Cursor rechts neben das zuletzt programmierte Muster bewegen.
Die Stichbreitentaste drücken, um die Stichbreite (5,0) zu ändern.
- 6 Es wird eine Musterreihe genäht.
Die Stichbreite der programmierten Muster wird einheitlich geändert.

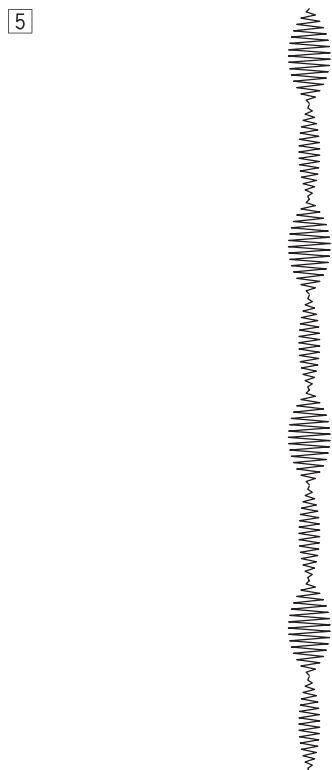
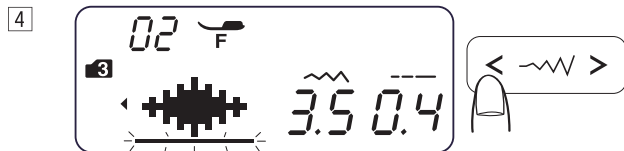
• Vereinheitlichte Nadelposition

Die Nadelposition der programmierten Muster variiert abhängig von der Kombination:

- 1 Nach links vereinheitlicht, wenn die Muster mit der linken Nadelposition (☷) und mit der mittleren Nadelposition (☸) kombiniert werden.
- 2 Nach rechts vereinheitlicht, wenn die Muster mit der rechten Nadelposition (☸ gespiegelt) und mit der mittleren Nadelposition (☷) kombiniert werden.
- 3 In der Mitte vereinheitlicht, wenn die Muster mit der linken Nadelposition (☷) und mit der rechten Nadelposition (☸ gespiegelt) kombiniert werden.
- 4 In der Mitte vereinheitlicht, wenn die Muster mit der linken (☷), rechten (☸ gespiegelt) und mittleren Nadelposition (☸) kombiniert werden.



Beispiel: Individuelles Ändern der Stichbreite

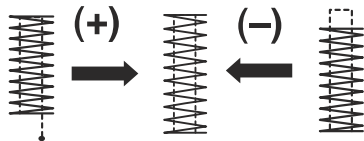
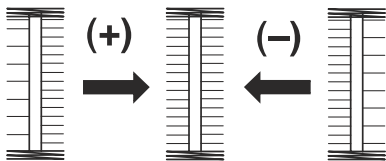
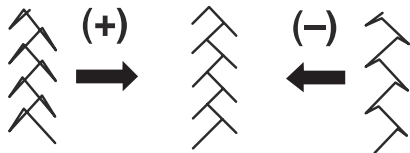
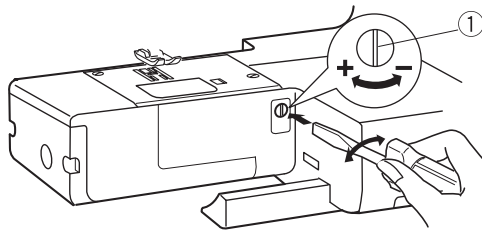


- 1 In den Modys 3 wechseln.
- 2 Muster 54 (54) auswählen.
Die Speichertaste zweimal drücken.

- 3 Den Cursor unter das zweite Stichmuster von 54 (54) bewegen.

- 4 Die Stichbreitentaste drücken, um die Stichbreite (3,5) zu ändern.

- 5 Es wird eine Musterreihe genäht.
Die Stichbreite der programmierten Muster wird 7 mm und 3,5 mm sein.



Balance

Die Nähergebnisse der Stretchmuster variieren abhängig von den Nähbedingungen, z. B. Nähgeschwindigkeit, Stofftyp, Anzahl der Lagen.

Daher zunächst probeweise auf einem Muster des zu verwendenden Stoffs nähen.

Wenn die Stretchmuster verzogen sind, diese mit der Balance korrigieren.

① Balance

Stretchstichmuster (Beispiel: Stichmuster 40 $\begin{smallmatrix} \nearrow \\ \searrow \end{smallmatrix}$ in Modus 3)

Wenn das Muster gestaucht ist, die Balance in Richtung „+“ drehen.

Wenn das Muster langgezogen ist, die Balance in Richtung „-“ drehen.

Stichbalance von Knopfloch 26

Wenn die rechte Reihe dichter ist, die Balance in Richtung „+“ einstellen.

Wenn die linke Reihe dichter ist, die Balance in Richtung „-“ einstellen.

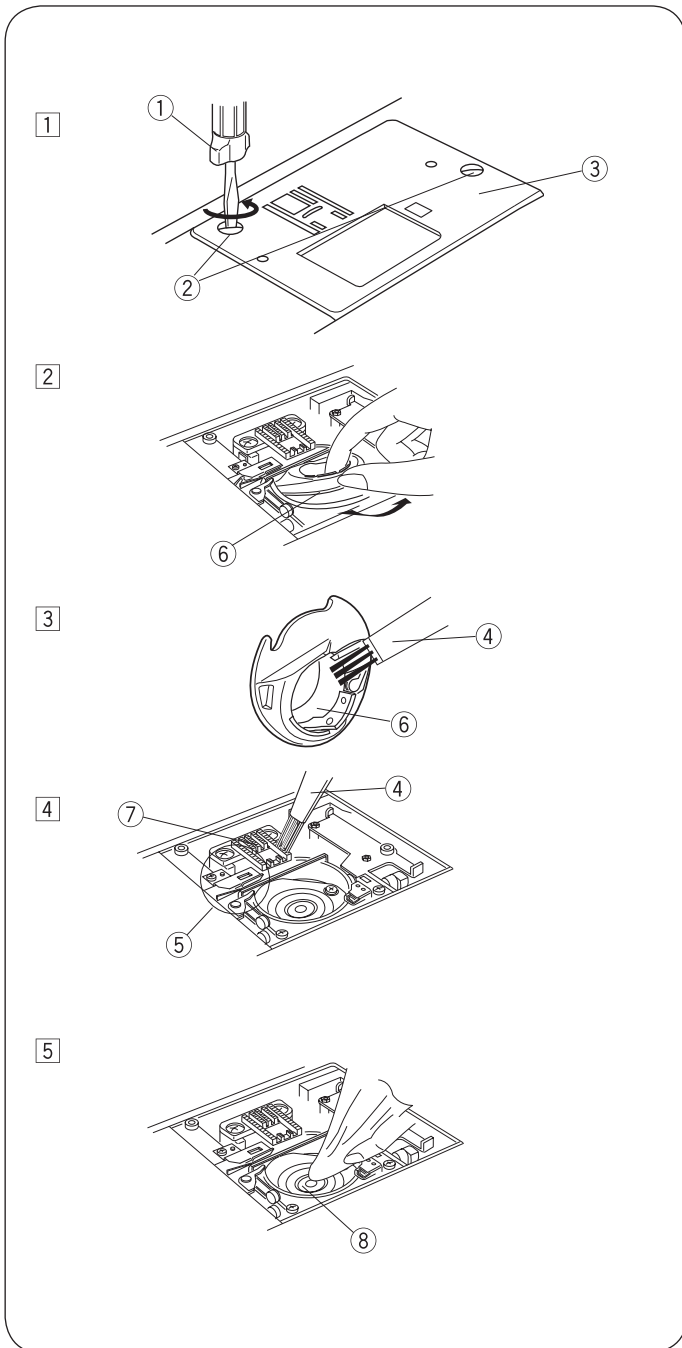
• Ebenheit des Riegels

Wenn der Stich die Startposition nicht erreicht, die Balance in Richtung „+“ einstellen.

Wenn der Stich die Rückkehrposition nicht erreicht, die Balance in Richtung „-“ einstellen.

PFLEGE DER MASCHINE

Greiferbahn und Transporteur reinigen



! WARNUNG:

Vor dem Reinigen den Hauptschalter ausschalten und den Netzstecker der Maschine ziehen.
Die Maschine darf nur wie in diesem Abschnitt erläutert auseinandergebaut werden.

! VORSICHT:

Die Maschine nicht in Bereichen mit hoher Luftfeuchtigkeit, in der Nähe eines Heizkörpers oder in direktem Sonnenlicht aufbewahren.

HINWEIS:

Die Oberfläche der Maschine mit einem weichen Tuch und Neutralseife reinigen.
Nach dem Reinigen der Maschine sicherstellen, dass die Nadel und der Nähfuß befestigt sind.

Die „Nadelstopp oben/unten“-Taste drücken, um die Nadel anzuheben. Anschliessend die Nähmaschine ausstecken.
Nadel und Nähfuß herausnehmen.

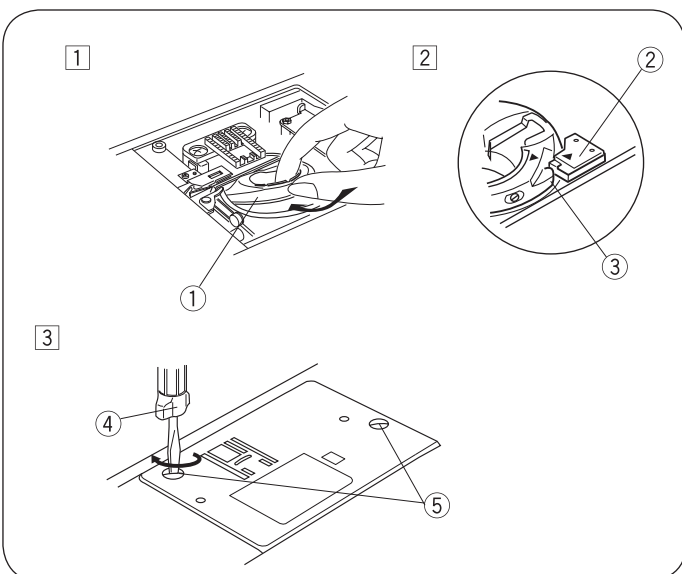
- 1 Gewindestifte ② aus der linken Seite der Stichplatte ③ herausdrehen. Hierzu den mit der Maschine gelieferten Schraubendreher ① verwenden. Stichplatte ③ abnehmen.
- 2 Spule entfernen. Spulhalter ⑥ anheben und abnehmen.
- 3 Spulhalter ⑥ mit einer Fusselbürste ④ reinigen.
- 4 Transporteur ⑦, Fadenabschneidermechanismus ⑤ und Greiferbahn ⑧ mit der Fusselbürste reinigen.
- 5 Mitte der Greiferbahn mit einem trockenen Tuch reinigen.

- ① Schraubendreher
- ② Gewindestifte
- ③ Stichplatte
- ④ Fusselbürste
- ⑤ Fadenabschneidermechanismus
- ⑥ Spulhalter
- ⑦ Transporteur
- ⑧ Greiferbahn

* Es kann auch ein Staubsauger verwendet werden.

* Die Maschine muss nicht geölt werden.

Spulhalter installieren



- 1 Spulhalter ① so einsetzen, dass der Knopf ③ neben dem Stopper ② in der Greiferbahn Platz hat.
- 2 Spule einsetzen.
- 3 Die Stichplatte mit den Gewindestiften ⑤ befestigen. Nach dem Reinigen der Maschine sicherstellen, dass die Nadel und der Nähfuß befestigt sind.

- ① Spulhalter
- ② Stopper
- ③ Knopf
- ④ Schraubendreher
- ⑤ Gewindestifte

Probleme und Warnsignale

Wenn ein Warnsignal ertönt und im LCD-Display ein Warnsymbol angezeigt wird, sind die folgenden Anweisungen zu beachten.

Warnsignal	Ursache	Abhilfemassnahme
	<ol style="list-style-type: none"> Die Start/Stopp-Taste wird bei angeschlossenem Fussanlasser gedrückt. Der Fussanlasser ist defekt. (Das Fussanlasser-Symbol blinkt weiter.) 	<p>Das Fussanlasserkabel abziehen.</p> <p>Das Service Center oder den Händler kontaktieren, bei dem die Maschine gekauft wurde.</p>
	Die Maschine wird mit angehobenem Nähfuss gestartet.	Den Nähfuss absenken und die Maschine erneut starten.
	Die Maschine stoppt, wenn das Knopfloch ohne Absenken des Knopflochhebels genäht wird.	Den Knopflochhebel absenken und die Maschine erneut starten.
	Der Spulerstift wird nach rechts verschoben.	Den Spulerstift zum Nähen nach links verschieben.
	Die Maschine startet, nachdem sie aufgrund einer Überlast angehalten hat.	<p>Vor dem erneuten Starten mindestens 15 Sekunden warten.</p> <p>Hauptschalter ausschalten.</p> <p>Um den Fadenhebel (Greiferbahn) gewickelte Fäden entfernen.</p>
(E1-E7) 	Die Maschine funktioniert aufgrund eines Problems im Steuerungsschaltkreis nicht einwandfrei.	Das Service Center oder den Händler kontaktieren, bei dem die Maschine gekauft wurde.

Akustisches Signal	Der Summer ertönt in folgenden Fällen:
Kurzer Signalton	Normaler Betrieb.
Drei kurze Signaltöne	Unzulässiger Betrieb oder Fehlfunktion.
Langer Signalton	Alle gespeicherten Stichmuster werden gelöscht. Fehler E1-E7 ist aufgetreten.
Kurzer und langer Signalton	Knopfloch ist fertiggestellt

Es ist normal, dass ein leises Brummen aus dem Innern der Maschine zu hören ist.

Das LCD-Display kann sich erwärmen, wenn die Maschine mehrere Stunden lang verwendet wurde.

FEHLERBEHEBUNG

Störung	Ursache	Behebung
Nadelfaden reisst	<ol style="list-style-type: none"> 1. Der Nadelfaden ist nicht richtig eingefädelt. 2. Die Fadenspannung ist zu hoch. 3. Die Nadel ist krumm oder stumpf. 4. Die Nadel ist falsch eingesetzt. 5. Die Nadelfäden wurden zu Beginn des Nähvorgangs nicht richtig unter dem Nähfuss platziert. 6. Die Fäden wurden nach dem Nähen nicht nach hinten gezogen. 7. Der Faden ist für die Nadel zu stark oder zu fein. 	<p>Seite 21, 22 Seite 26, 27 Seite 17 Seite 17 Seite 23 Seite 28 Seite 17</p>
Spulenfaden reisst	<ol style="list-style-type: none"> 1. Der Spulenfaden wurde nicht richtig in die Spulenkapsel eingefädelt. 2. Nähstaubansammlung im Spulenhalter. 3. Die Spule ist beschädigt und ist nicht leichtgängig. 4. Das Garn ist lose um eine Spule gewickelt. 	<p>Seite 20 Seite 67 Spule auswechseln. Seite 19</p>
Nadel bricht	<ol style="list-style-type: none"> 1. Die Nadel ist falsch eingesetzt. 2. Die Nadelbefestigungsschraube ist lose. 3. Die Fäden wurden nach dem Nähen nicht nach hinten gezogen. 4. Die Nadel ist für den verwendeten Stoff zu fein. 5. Es wird ein ungeeigneter Nähfuss verwendet. 	<p>Seite 17 Seite 17 Seite 28 Seite 17 Den richtigen Nähfuss verwenden.</p>
Fehlstiche	<ol style="list-style-type: none"> 1. Die Nadel ist falsch eingesetzt, krumm oder stumpf. 2. Nadel und/oder Fäden sind für das zu bearbeitende Nähgut nicht geeignet. 3. Zum Nähen von Stretch-, sehr feinen Stoffen und Synthetikstoffen wurde keine Nadel blauem Kolben verwendet. 4. Fäden sind nicht richtig eingefädelt. 5. Es wurde eine Nadel minderwertiger Qualität verwendet. 	<p>Seite 17 Seite 17 Die Stretchstichnadel verwenden. Seite 21, 23 Nadel wechseln.</p>
Saum kräuselt	<ol style="list-style-type: none"> 1. Die Fadenspannung ist zu hoch. 2. Der Nadelfaden ist nicht richtig eingefädelt. 3. Die Nadel ist zu stark für den zu nähenden Stoff. 4. Die Stichlänge ist zu lang für den Stoff. 5. Beim Nähen sehr feiner Stoffe wurde keine Stabilisierung verwendet. 	<p>Seite 26, 27 Seite 21, 22 Seite 17 Stiche verkürzen. Stabilisierung verwenden.</p>
Der Stoff wird nicht gleichmässig transportiert.	<ol style="list-style-type: none"> 1. Der Transporteur ist verstaubt. 2. Die Stiche sind zu fein. 3. Der Transporteur wurde nach dem Nähen mit versenktem Transporteur nicht angehoben. 	<p>Seite 67 Stiche verlängern. Seite 16</p>
Schlaufenbildung	<ol style="list-style-type: none"> 1. Die Fadenspannung ist zu niedrig. 2. Die Nadel ist für den Stoff zu dick oder zu fein. 	<p>Seite 26, 27 Seite 17</p>
Maschine funktioniert nicht	<ol style="list-style-type: none"> 1. Die Maschine ist nicht am Stromnetz angeschlossen. 2. Ein Faden hat sich in der Greiferbahn verfangen. 3. Der Spulerstift wurde nach dem Aufwickeln der Spule nicht mehr nach links verschoben. 	<p>Seite 10 Seite 67 Seite 19</p>
Knopfloch wird nicht ordnungsgemäss genäht	<ol style="list-style-type: none"> 1. Die Stichdichte ist für den zu nähenden Stoff ungeeignet. 2. Für den Stretch- oder Synthetikstoff wurde keine Einlage verwendet. 3. Der Knopflochhebel wurde nicht abgesenkt. 	<p>Seite 43 Einlage verwenden. Seite 42</p>
Laute Maschinengeräusche	<ol style="list-style-type: none"> 1. Ein Faden hat sich in der Greiferbahn verfangen. 2. Nähstaubansammlung in der Greiferbahn oder am Spulenhalter. 	<p>Seite 67 Seite 67</p>

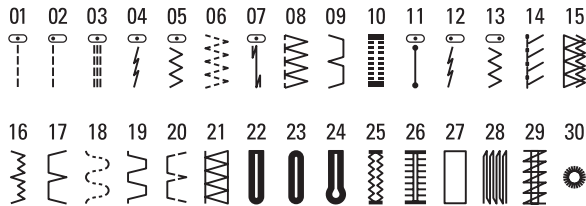
STICHMUSTER

Übersicht Modus 1-6

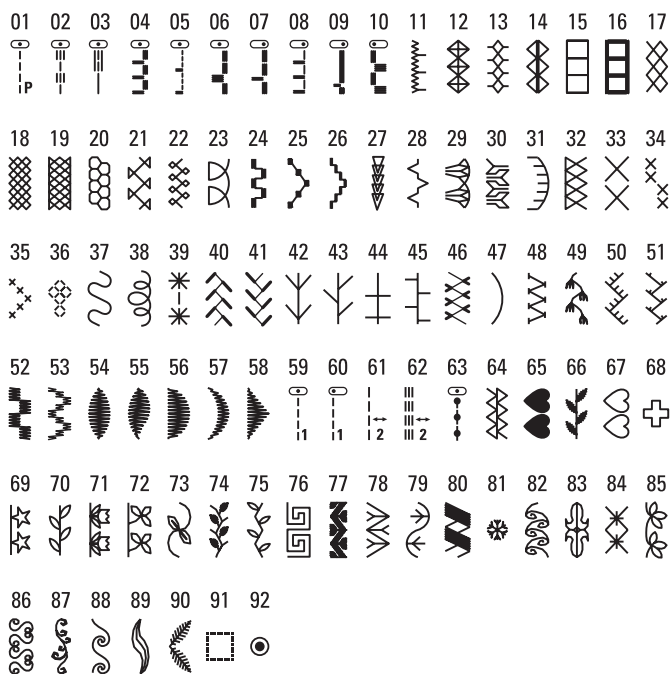
Modus 1



Modus 2



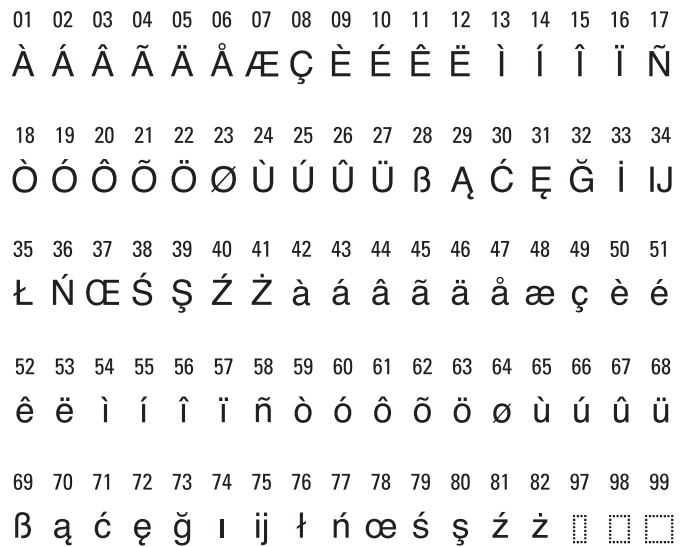
Modus 3



Modus 4



Modus 5



Modus 6





www.mybernette.com/red-dress

DE - 11/2016 - 1. Auflage
5060008.0.01 / 809850277
© BERNINA International AG
Steckborn CH, www.bernina.com