

Original Bedienungsanleitung



Digitaler Timer Funkfernauslöser

Inhalt

1.	So verstehen Sie diese Gebrauchsanleitung richtig	4
1.1	Kennzeichnungen am Gerät	4
1.2	Kennzeichnungen in dieser Gebrauchsanleitung	4
2.	Wichtige Sicherheitsinformationen	4
3.	Gerät auspacken und prüfen	5
4.	Übersicht über Bestandteile und Bedienelemente der Geräte	6
5.	Gerät bedienen	8
6.	Probleme beheben.....	16
7.	Gerät instandhalten	16
7.1	Gerät regelmäßig prüfen und warten.....	16
7.2	Reinigen	17
8.	Zubehör und Optionen.....	17
9.	Entsorgung und Umweltschutz.....	17
10.	Technische Daten.....	17
11.	Kompatibilität	19

Wir danken Ihnen für Ihr Vertrauen und wünschen Ihnen viel Freude und Erfolg mit Ihrem neuen Gerät.

Ihr Set verfügt über folgende Hauptmerkmale:

- ideal für Aufnahmen aus der Ferne
- Reichweite bis zu ca. 100m in offenen Räumen
- Digitale Zeitkontrolle über das LCD Display
- besonders empfehlenswert bei Zeitrafferaufnahmen, z.B. von blühenden Blumen oder in der Astrofotografie
- geringer Energieverbrauch
- beleuchtbares Display
- Fokussierung wie an der Kamera durch zweistufigen Auslöseknopf
- verzögertes Auslösen, Langzeitbelichtung und Intervall-Auslösung
- bis zu 16 Kanäle frei wählbar, um auch mit mehreren Geräten gleichzeitig arbeiten zu können
- inkl. Kabel für kabelgebundene Fernauslösung



- **Lesen Sie diese Gebrauchsanleitung sorgfältig durch, bevor Sie Ihr neues Gerät das erste Mal benutzen. Sie enthält alles, was Sie wissen müssen, damit Sie Personen- und Sachschäden vermeiden.**
- **Beachten Sie alle Sicherheitshinweise in dieser Gebrauchsanleitung sorgfältig.**
- **Bewahren Sie diese Gebrauchsanleitung sorgfältig auf. Geben Sie diese Gebrauchsanleitung an den neuen Besitzer weiter, wenn Sie das Gerät verkaufen oder anderweitig überlassen.**

1. So verstehen Sie diese Gebrauchsanleitung richtig

1.1 Kennzeichnungen am Gerät



Dieses Zeichen bedeutet, dass Ihr Gerät die Sicherheitsanforderungen aller anwendbaren EU-Richtlinien erfüllt.



Dieses Zeichen bedeutet, dass Sie das Gerät nur bei einer örtlichen Entsorgungsstelle entsorgen dürfen.

1.2 Kennzeichnungen in dieser Gebrauchsanleitung

Kennzeichnung	Bedeutung
	Macht Sie auf die Handhabung und Auswirkung von Sicherheitsinformationen aufmerksam.
<i>HINWEIS:</i>	Macht Sie auf mögliche Sachschäden und andere wichtige Informationen in Verbindung mit Ihrem Gerät aufmerksam.



2. Wichtige Sicherheitsinformation



Bruchgefahr durch Herunterfallen der Geräte und andere Beschädigungen.

- **Betreiben Sie das Gerät nicht mit nassen Händen oder Füßen.**
- **Betreiben Sie das Gerät nur in trockenen Räumen und Bereichen.**
- **Reinigen Sie das Gerät nur auf die in dieser Gebrauchsanleitung angegebene Weise.**
- **Achten Sie darauf, dass Kabel und Leitungsdrähte nicht beschädigt werden. Dies könnte z. B. der Fall sein durch Hitzeeinwirkung, durch chemische Einflüsse oder durch mechanische Einflüsse wie Scheuern, Knicken, Zerren, Überrollen oder knabbernde Haustiere.**

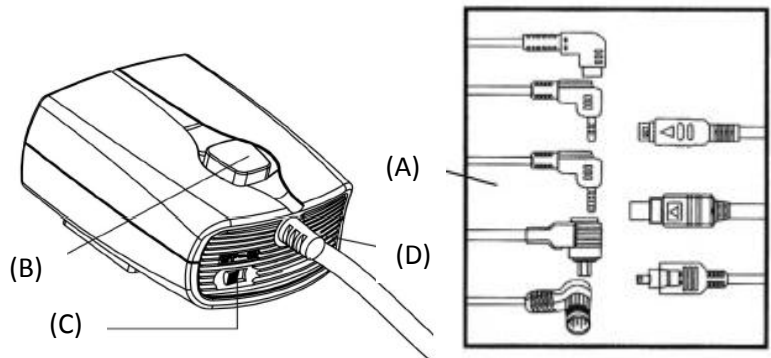
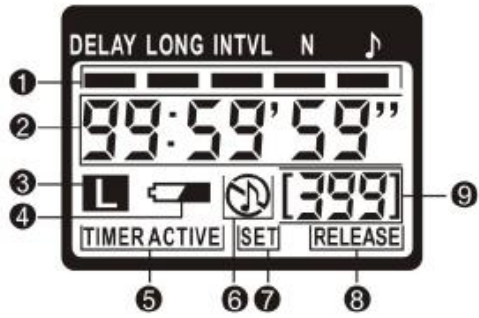
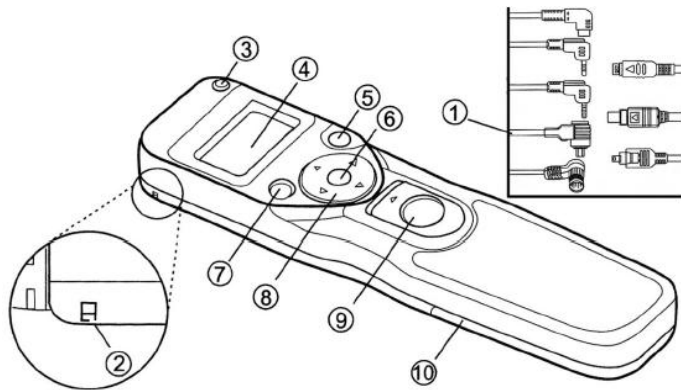
- **Achten Sie darauf, dass das Gerät nicht herunterfällt.
Lassen Sie ein heruntergefallenes Gerät von einer Elektrofachkraft prüfen, bevor Sie es wieder einschalten.**
- **Wenn das Gerät einmal beschädigt oder defekt sein sollte oder wenn Sie Schmorgeruch feststellen: Betreiben Sie das Gerät nicht mit beschädigtem Gehäuse oder beschädigten Kabel. Öffnen Sie den Empfänger nicht. Reparieren Sie das Gerät niemals selbst. Lassen Sie das Gerät ausschließlich von einer Elektrofachkraft reparieren.**
- **Halten Sie das Gerät stets so instand wie diese Gebrauchsanleitung es vorschreibt.**
- **Unterbrechen Sie die Stromversorgung vor Instandhaltungsmaßnahmen, indem Sie die Batterien entnehmen.**

3. Geräte auspacken und prüfen

1. Packen Sie den Lieferumfang vorsichtig aus.
2. Prüfen Sie, ob der Lieferumfang vollständig vorhanden ist:
 - 1 x Digitaler Timer Funkfernauslöser
 - 1 Empfänger
 - 1 Sender
 - 1 Synchronkabel
 - 1 x Gebrauchsanleitung in deutscher und englischer Sprache
3. Prüfen Sie, ob der Lieferumfang unbeschädigt ist.

Im Zuge von Produktverbesserungen behalten wir uns technische und optische Veränderungen vor.

4. Übersicht über Bestandteile und Bedienelemente der Geräte



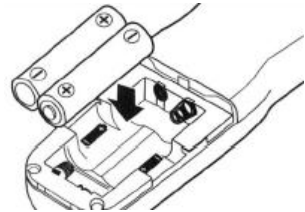
Sender	
① Verbindungskabel	❶ Funktionsanzeige
② Schlaufenöse (Verwenden Sie das Band eines Handys o.ä.)	❷ Zeitanzeige
③ Fokus und Auslösung zweifarbiges Anzeigelämpchen	❸ Sperrenanzeige
④ Display	❹ Batteriestandsanzeige
⑤ Timer Start/Stop Taste	❺ Timer Active (Aktiv) Anzeige
⑥ Set Taste	❻ Ton An/Aus Anzeige
⑦ Beleuchtung/Sperre Taste	❼ Set Anzeige
⑧ Pfeiltasten	❽ Release (Auslösung) Anzeige
⑨ Auslösetaste	❾ Anzahl der Aufnahmen
⑩ Batteriefach	

Empfänger	
(A)	Auslösekabel
(B)	Auslösetaste
(C)	Ein-/Ausschalter
(D)	Statusanzeige

5. Gerät bedienen

Batterien einlegen

Öffnen Sie die Abdeckung des Batteriefachs ⑩ auf der Rückseite des Senders, und legen Sie zwei AAA 1,5V LR03 Alkaline Batterien wie gezeigt ein.



Die Batteriestandsanzeige

Die Batteriestandsanzeige ④ blinkt, wenn die Batterien schwach sind. Bitte tauschen Sie die Batterien aus.

Batterien tauschen

Wenn Sie die Batterien tauschen:

- Überprüfen Sie, dass die TIMER ACTIVE ⑤ und RELEASE ⑧ Anzeigen nicht gezeigt werden.
- Schalten Sie die Kamera aus und trennen Sie die Verbindung zum Auslöser.
- Entfernen Sie die Batterien.
- Warten Sie bis das Display erloschen ist und setzen Sie neue Batterien ein.

Wenn der Auslöser nicht im Einsatz ist

Der Auslöser hat keinen Ausschalter. Um die Batterien zu schonen während der Auslöser nicht benutzt wird, beenden Sie die Aufnahmen und überprüfen Sie, dass die Anzeigen TIMER ACTIVE ⑤, SET ⑦, RELEASE ⑧

nicht gezeigt werden. Die Batterien werden schneller verbraucht, wenn diese Anzeigen blinken.

Beleuchtung/Sperre Taste

Drücken Sie die Beleuchtung/Sperre Taste ⑦ kurz um die Beleuchtung des Displays zu aktivieren. Die Beleuchtung bleibt für ca. sechs Sekunden angeschaltet; wenn Sie die Pfeiltaste ⑧ drücken, während die Beleuchtung an ist, wird der Timer um sechs Sekunden verlängert.

Um alle Bedienelemente außer dem Auslöser ⑨ und der Beleuchtung/Sperre Taste zu sperren, **Drücken Sie die Beleuchtung/Sperre Taste bis das Sperre Symbol (L) im Display angezeigt wird.** Um die Sperre aufzuheben, drücken Sie erneut die Taste Beleuchtung/Sperre, bis das Sperre Symbol nicht mehr angezeigt wird.



Den Auslöser verbinden

1. Schalten Sie die Kamera aus.
2. Überprüfen Sie, dass die Anzeigen **TIMER ACTIVE ⑤** und **RELEASE ⑧** nicht angezeigt werden.
3. Entfernen Sie die Abdeckung der Buchse für das Fernbedienungskabel von der Kamera. Stecken Sie das Auslösekabel in die Buchse. Die Kamera ist mit dem Empfänger fest über das Auslösekabel verbunden (A).

Verbindung mit dem Auslöser trennen

Nachdem Sie überprüft haben, dass die Anzeigen **TIMER ACTIVE ⑤** und **RELEASE ⑧** nicht angezeigt werden, schalten Sie die Kamera aus und ziehen Sie das Kabel des Auslösers heraus. Bedecken Sie die Buchse wieder mit seiner Abdeckung.

Den Auslöser benutzen

Der Auslöser dient als:

- **Automatischer Timer:** Wählen Sie die Verzögerung (Zeit bevor Aufnahmen beginnen), Belichtungszeit, Intervall und Anzahl der Aufnahmen für zeitlich festgelegte Intervallfotografie. Die Verschlusszeit wird an der Kamera ausgewählt, wenn gewünscht.
- **Manueller Auslöser:** Erstellen Sie manuelle Aufnahmen indem Sie die Auslösetaste auf dem Auslöser drücken. Fotos können auch dann manuell gemacht werden, wenn gerade ein Timer läuft.

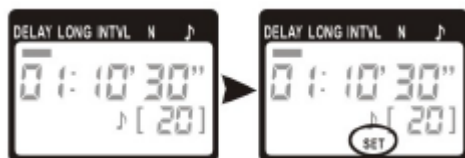
Zeitlich festgelegte Fotografie

- **Kameraeinstellungen anpassen**
 - Verbinden Sie den Auslöser und schalten Sie die Kamera ein
 - Passen Sie die Kameraeinstellungen wie folgt an (siehe Bedienungsanleitung Ihrer Kamera für detaillierte Informationen):

Belichtungsmodus	M (manuell)
Verschlusszeit	Bulb
Intervall Timer	Aus
Fokusmodus	AF-C (Kontinuierlicher Autofokus) oder M (manuell)
Aufnahmemodus	S (Einzelaufnahme)

- **Stellen Sie den Timer ein**

- Drücken Sie die SET Taste ⑥. SET wird im Display aufleuchten.



Der Auslöser kann an die Kamera angeschlossen werden, sobald der Timer eingestellt wurde

- Stellen Sie den Timer ein

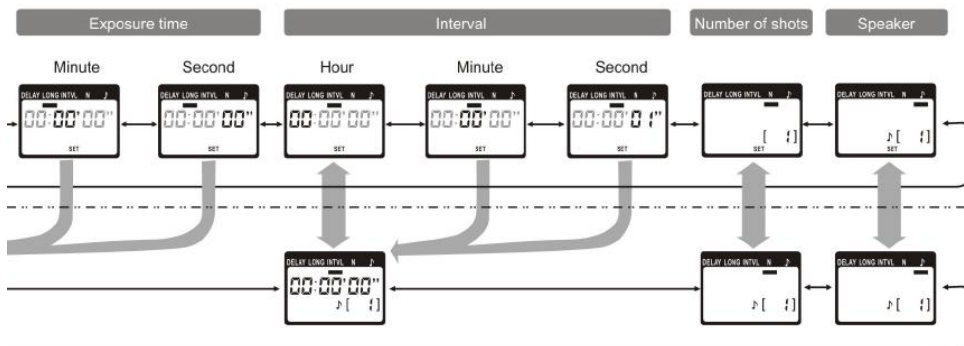
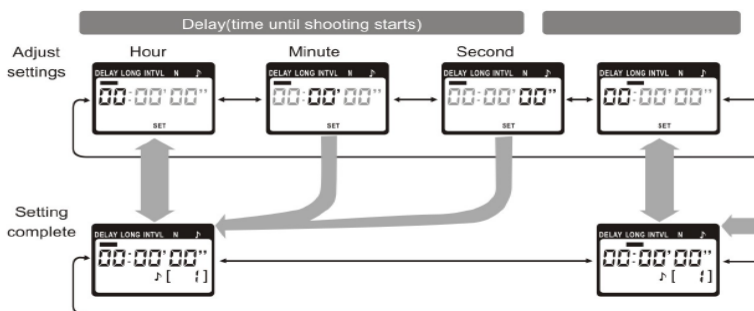
- Nehmen Sie folgende Einstellungen vor:

DELAY	Zeitverzögerung vor Verschlussauslösung	0 Sek. bis 99 Std. 59 Min. 59 Sek. (in 1 Sek. Schritten)
LONG	Belichtungszeit	0 Sek. bis 99 Std. 59 Min. 59 Sek. (in 1 Sek. Schritten)
INTVL	Intervall	0 Sek. bis 99 Std. 59 Min. 59 Sek. (in 1 Sek. Schritten)
N	Anzahl der Aufnahmen	1 bis 399, -- (unendlich)
♪	Ton an/aus	

- Timer einstellen

Benutzen Sie die Pfeiltaste, um den Timer einzustellen. Drücken Sie links oder rechts um auszuwählen, oben oder unten um die Auswahl

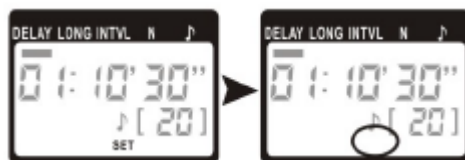
zu ändern. Die momentane Auswahl wird durch den Auswahlcursor angezeigt. Drücken Sie jederzeit SET **⑥** um den Vorgang zu beenden und die neuen Einstellungen für die Auswahl anzuzeigen. Um die anderen Einstellungen anzusehen, drücken Sie die Pfeiltaste links oder rechts. Die momentane Auswahl wird durch den Auswahlcursor angezeigt. Drücken Sie die SET **①** Taste um die derzeitige Einstellung wie oben beschrieben zu bearbeiten.



Um einen richtigen Betrieb zu gewährleisten, wählen Sie ein Intervall, das mindestens eine Sekunde länger ist als die Belichtungszeit. Wenn Sie den Autofokus verwenden, stellen Sie die Verzögerung auf zwei oder mehr Sekunden ein, um sicherzustellen, dass die Kamera genügend Zeit hat, um zu fokussieren. Wenn Sie die Rauschunterdrückung für Langzeitbelichtungen verwenden (bei manchen Digitalkameras möglich), sollte das Intervall mindestens doppelt so lang wie die Belichtungszeit sein.

Intervalle von 00:00:00 werden automatisch auf 00:00:01 umgestellt, wenn die SET Taste ⑥ gedrückt wird um die Einstellungen zu aktivieren. Um die Aufnahmenanzahl auf - (unendlich) zu stellen, Wählen Sie 1 und drücken Sie auf die Pfeiltaste ⑧ nach unten oder wählen Sie 399 und drücken Sie auf die Pfeiltaste nach oben.

Nachdem Sie alle Einstellungen wie gewünscht vorgenommen haben, drücken Sie die SET Taste ⑥ um die neuen Einstellungen zu aktivieren. Der Timer wird ein akustisches Signal abgeben (wenn der Ton angestellt ist), und die SET Anzeige erlischt.



Die neuen Einstellungen bleiben aktiv bis sie geändert werden oder die Batterien entfernt werden oder aufgebraucht sind.

- **Timer starten**

Drücken Sie die TIMER START/STOP Taste ⑤. Der Timer wird starten und TIMER ACTIVE ⑤ wird im Display aufleuchten. Zwischen den Aufnahmen zeigt das Display die verbleibende Zeit bis zur nächsten Aufnahme. Während den zwei Sekunden vor der Aufnahme fokussiert die Kamera und das grüne Lämpchen leuchtet auf. Während der Verschluss offen ist, zeigt das Display die Zeit an, bis der Verschluss wieder zu geht und das Auslöselämpchen und die RELEASE Anzeige ⑧ werden in einsekündigen Abständen aufleuchten. Wenn der Ton angeschaltet ist, gibt der Timer in einsekündigen Abständen ein Signal ab. Nach jeder Aufnahme wird die Restanzahl der Aufnahmen aktualisiert.

- **Aufnahme beenden**

Die Aufnahme endet automatisch, wenn die gewählte Anzahl an Aufnahmen gemacht wurde. Um die Aufnahme zu beenden, bevor alle Aufnahmen gemacht wurden, drücken Sie die **TIMER START/STOP** Taste ⑤



Blinkt während
Timer aktiv ist

Kameraverschluss ist
geschlossen: Zeit bis zum
Verschluss

Kameraverschluss ist geschlossen:
Zeit bis zur nächsten Aufnahme

Anzahl der verbleibenden
Aufnahmen

Blinkt während der
Kameraverschluss geöffnet ist

- **Nutzung des Timers**

Bevor Sie den Timer für längere Zeit nutzen, überprüfen Sie, dass die Batterien ausreichend aufgeladen sind. Ersetzen Sie die Batterien, wenn die Batteriestandsanzeige im Display aufleuchtet ④.

- **Die Kamera nutzen um die Verschlusszeit einzustellen**

Um Fotos mit der auf der Kamera eingestellten Verschlusszeit zu machen, nehmen Sie folgende Einstellungen vor:

Kamera	Belichtungsmodus	M oder S
	Verschlusszeit	Egal
	Intervall Timer	Aus
	Fokusmodus	AF-C wählen Sie "Auslöseautomatik" wenn möglich oder M

	Aufnahmemodus	S
MC	Belichtungszeit	0 Sek.
	Intervall	Länger als die Verschlusszeit der Kamera*

*Wenn Sie Autofokus nutzen, wählen Sie ein Intervall, das mindestens zwei Sekunden länger als die Kameraverschlusszeit ist um der Kamera Zeit zum Fokussieren zu geben. Wenn Sie die Rauschunterdrückung für Langzeitbelichtungen verwenden (bei manchen Digitalkameras möglich), sollte das Intervall mindestens doppelt so lang wie die Belichtungszeit sein.

Die Auslösetaste ⑨ am Auslöser funktioniert so wie der Auslöser an der Kamera.

- Kameraeinstellungen anpassen

Verbinden Sie den Auslöser und schalten Sie die Kamera ein. Wählen Sie Belichtungsmodus, Verschlusszeit, Fokusmodus und Aufnahmemodus nach Ihren Wünschen.

- Aufnahmen machen

Drücken Sie die Auslösetaste ⑨ am Auslöser halb herunter und überprüfen Sie Fokus und Belichtung. Beim Fokussieren leuchtet das Lämpchen grün auf. Drücken Sie nun die Taste durch um die Aufnahme zu machen. Wenn sich der Verschluss öffnet, gibt das Gerät jede Sekunde ein akustisches Signal, die RELEASE Anzeige ⑧ wird blinken, und das Display wird die zeitliche Dauer anzeigen, für die der Verschluss geöffnet ist.



Um den Auslöser für Langzeitaufnahmen gedrückt zu

halten, schieben Sie die Taste in die HOLD Position. Schieben Sie sie in die andere Richtung, um die Sperre wieder aufzuheben.

- Lassen Sie die Taste los, um die Aufnahme zu beenden.

6. Probleme beheben

Problem	Mögliche Ursache	Abhilfe
Funkauslöser zeigt keine Funktion	Funkempfänger ist ausgeschaltet	Funkempfänger einschalten
	Batterien am Sender /Empfänger sind zu schwach	Batterie austauschen siehe <i>Batterie tauschen</i>

7. Geräte instandhalten

7.1 Geräte regelmäßig prüfen und warten

Was müssen Sie tun?	Vor jedem Einsatz
Alle Kabel und Steckverbindungen auf Beschädigung prüfen. Bei Beschädigung: ⚠ Lassen Sie das Gerät durch eine Elektrofachkraft reparieren	X

7.2 Reinigen

⚠ Bringen Sie das Gerät niemals mit Feuchtigkeit oder Wasser in Berührung.

HINWEIS: Verwenden Sie ausschließlich die in der nachfolgenden Tabelle angegebenen Reinigungsmittel.

Sender / Empfänger	Reinigung
Gehäuse	Leichte und hartnäckige Verschmutzungen mit trockenem Microfasertuch beseitigen

8. Zubehör und Optionen

In unserem Webshop finden Sie das optimale Zubehör zu Ihrem Gerät.

9. Entsorgung und Umweltschutz

Entsorgen Sie das Gerät bitte bei einer der örtlichen Entsorgungsstellen. Dieser Service ist für Sie kostenlos.

10. Technische Daten

Sender	
Maße (HxBxT)	ca. 15,5x4x2cm
Gewicht	ca. 75g
Batterien	2x AAA Batterien
Empfänger	
Maße (HxBxT)	ca. 5x4x2,5cm
Gewicht	ca. 30g
Batterien	CR2 Lithium 3V Batterie

Frequenzkanäle	16
Sendefrequenz	2,4GHz kabellos
Kabellänge	ca. 100cm

11. Kompatibilität

C1

Pentax K100D,K110D,K10D,*ist Ds2, *ist D,*ist Ds, *ist, *ist DL, *ist DL2

Samsung GX-1L, GX-1S, GX-10

Canon EOS 30,33,50E,300,300V,3000,50,300D(Digital Rebel), 350D(Digital Rebel XT),400D(Digital Rebel XTi), 450D(Digital Rebel XSi), 500D,1000D

C3

Canon EOS 1Ds Mark II , 1Ds Mark III, 1Ds, 1D Mark Iv, 1D Mark II N, 1D Mark III. 5D Mark II, 1D,5D,7D,50D,40D,30D,20D,10D,D60,D30,D2000,1v HS, 1v, 3

E2

Olympus SP-510UZ, SP-550UZ,E400,E410,E510,E450,E520,E420

E3

Olympus E1,E3,E10,E20,E20N,E100RS,C2500L,E300(via the HLD3 power battery holder) C8080WZ(Via the B-HLD30 power battery holder), C7070WZ (via the B-HLD20 power battery holder),C5060WZ(via the B-HLD20 power battery holder)

N1

Nikon D2H,D2Hs,D1x,D1h,D1,D2X,D2Xs,D200,D300,D3,D3X,D3s, D2Hs, D300S, D700, F5, F6, F100, F90, F90x, D100(MB-D100 Vertical Grip/Battery Holder needed), Kodak DCS-14n, Fujifilm Finepix S3pro, S5pro

N2

Nikon D70S,D80

N3

Nikon D90, Nikon D5000

S1

Sony Alpha DSLR-A100,SIR-A200,SIR-A300,SLR-A350,SLR-A700,SLR-A900,Alpha 5D,Alpha 7D
Minolta Maxxum/Dynax/AF 7D,5D,9,7,5,4,3,807si,800si,700si, 600si,505si,500si,Sweets,9000,7000,5000,Dimage 7Hi,7i,7,5

P1

Panasonic