

## SCHNELLKOCHTOPF-SET

# Gebrauchsanleitung

(AT) (CH)



***Vor dem ersten Gebrauch lesen Sie bitte diese Anleitung mit ihren Hinweisen aufmerksam durch und bewahren sie zum späteren Nachlesen gut auf!***

***Vielen Dank, dass Sie Sich für unser Produkt entschieden haben.***

***Wir bitten Sie, sich die Gebrauchsanleitung ausführlich und vollständig durchzulesen, bevor Sie Ihren neuen Schnellkochtopf benutzen.***

***Wir weisen darauf hin, dass eine unsachgemäße Benutzung ggf. zu Schäden führen kann.***

1. Personen, die mit dem Gebrauch des Schnellkochtopfes nicht vertraut sind, dürfen diesen nicht benutzen.
2. Der Schnellkochtopf darf niemals unbeaufsichtigt gelassen werden, wenn er unter Druck steht.
3. Lassen Sie Kinder nicht in die Nähe des Schnellkochtopfes, wenn dieser in Benutzung ist.
4. Verwenden Sie den Schnellkochtopf nur für den dafür vorgesehenen Zweck des Schnellkochens.
5. Prüfen Sie die Sauberkeit und Funktion des Sicherheitsventils, des Druckregelventils sowie des Dichtungsringes vor jedem Gebrauch.
6. Beim Kochvorgang entsteht Druck. Daher ist es wichtig, den Topf vor dem Benutzen richtig zu verschließen und die Gebrauchs- und Sicherheitshinweise in der Gebrauchsanleitung vollständig zu lesen und zu befolgen, da eine Fehlnutzung zu Verletzungen oder zu Beschädigungen des Topfes führen kann.
7. Dieser Schnellkochtopf verfügt **nicht** über einen Druckanzeiger. Bitte beachten Sie den Dampfaustritt aus dem Druckregelventil – dies ist das Zeichen für erfolgreichen Druckaufbau im Topfinneren.
8. Unterschreiten Sie nicht die angegebene Mindestfüllmenge (= Flüssigkeit + Gargut)
9. Überschreiten Sie nicht die angegebene Maximalfüllmenge. (= Flüssigkeit + Gargut)
10. Verwenden Sie nur die in der Gebrauchsanleitung angegebenen Hitzequellen.
11. Der Schnellkochtopf darf unter Druck nie zum Braten und Frittieren mit Öl benutzt werden.

12. Der Schnellkochtopf darf nicht im Backofen benutzt werden; er könnte hierdurch beschädigt werden.

13. Beachten Sie die Extra-Hinweise zur Zubereitung spezieller Lebensmittel in der Gebrauchsanleitung unter „Sicherheitshinweise“.

14. Berühren Sie den heißen Topf nur an den Griffen.

15. Der Schnellkochtopf darf niemals gewaltsam geöffnet werden. Vergewissern Sie sich vor dem Öffnen, dass der Druck vollständig abgebaut ist. (Weitere Informationen hierzu finden Sie in der Gebrauchsanleitung).

16. Halten Sie beim Abdampfen Hände, Kopf und Körper aus dem Abdampfbereich.

17. Geben Sie den Schnellkochdeckel (oder Teile davon) nicht zur Reinigung in die Spülmaschine.

18. Verwenden Sie ausschließlich Original-Ersatzteile.

19. Im Falle einer Reparatur wenden Sie sich bitte an den Kundenservice. (S. Rückseite)

20. Flecken auf dem Topfboden lassen sich mit Zitrone oder Essig einfach entfernen. Bei Kalkflecken bitte gemäß Seite 11 verfahren.

21. Verwenden Sie zur Reinigung niemals Scheuermittel oder Stahlschwämme.

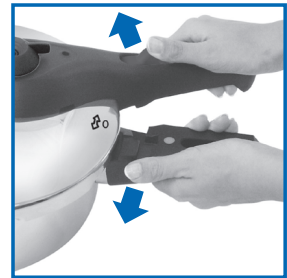
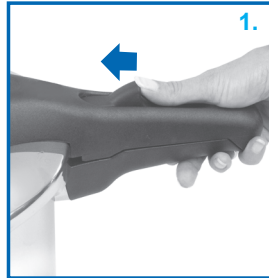
22. Bewahren Sie die Gebrauchsanleitung sorgfältig auf.



***Wir wünschen Ihnen viel Freude und schmackhafte Ergebnisse mit Ihrem Schnellkochtopf.***

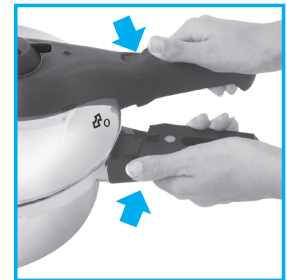
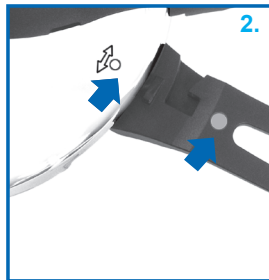
## 1.) Öffnen

Verschluss-Schieber mit dem Daumen nach vorne schieben. Deckel- und Topfgriff auseinanderziehen- Deckel abnehmen.



## 2.) Verschliessen

Kreissymbol auf Deckel und Topfgriff sollen sich gegenüberliegen. Deckel und Topfgriff zusammenschieben, der Topf ist verschlossen.

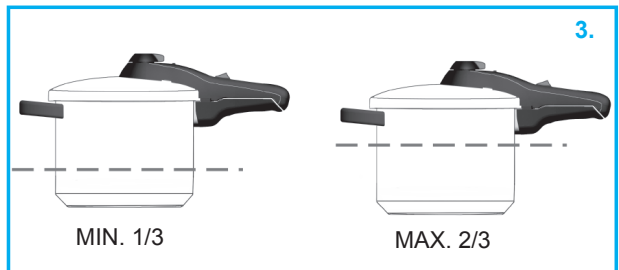


## 3.) Gargut einfüllen

**Mindestflüssigkeitsmenge ca. 3/8 Liter beachten (siehe Seite 12 + 14)!**

**Die Mindestfüllmenge an Flüssigkeit und Gargut sollte min. 1/3 des Topfvolumens sein.**

Fügen Sie nun das Gargut hinzu. Max. 1/2 voll bei quellenden oder schäumenden Speisen. Max. 2/3 voll bei allen anderen Speisen. (siehe Seite 12)



## 4.) Druckstufe einstellen

- 1 = Schonstufe
- 2 = Schnellstufe



## 5.) Herd auf höchste Kochstufe einstellen



## 6.) Schnellkochen beginnt

wenn Dampf aus dem Ventil entweicht, dann Herd auf kleinste Stufe stellen. Nun beginnt die Garzeit (siehe Tabelle Seite 20/21).



## 7.) Garzeit beendet

Herd ausschalten!



## 8.) Langsam schrittweise abdampfen ...

... oder gemäss Rezept warten, bis der Druck abgebaut ist.

Nicht direkt von Pos.1 oder 2 auf 0 drehen, sondern das Ventil stufenweise auf Pos.0 stellen.

**Vorsicht:** Der Dampf ist sehr heiss (siehe Seite 17)!



## 9.) Topf öffnen

Wenn kein Dampf mehr austritt, können Sie den Topf öffnen. Der Deckel kann abgenommen werden.

**ACHTUNG:** Den Deckel nie gewaltsam öffnen.



## Inhaltsverzeichnis

---

Schnellinformation	Seite 2 - 5
Inhaltsverzeichnis	Seite 6
Dampfgaren mit dem Schnellkochtopf	Seite 7
Beschreibung	Seite 8 - 10
Sicherheitshinweise	Seite 11 - 13
Garen mit dem Schnellkochtopf	Seite 14 - 16
Ende der Garzeit	Seite 17
Reinigung und Wartung	Seite 18
Fragen und Antworten	Seite 19 - 20
Kochhinweise	Seite 20 - 22
Notizen	Seite 23



Nenn-Inhalt	Füllmenge max 2/3	Topf Ø
3,0 Liter	2,0 Liter	22 cm
6,0 Liter	4,0 Liter	22 cm

## Dampfgaren mit dem Schnellkochtopf



Um Sicherheit und Langlebigkeit dieses Schnellkochtopfes zu garantieren, unterliegt die Herstellung extrem hohen Standards und nur die besten Materialien werden dazu verwendet. Wir wünschen Ihnen viel Spaß beim Gebrauch.

### **Dieser Schnellkochtopf bietet Ihnen viele Vorteile:**

#### **Das stufenlos einstellbare Druckregelventil.**

Hinweise in Rezepten und Garzeitentabellen können immer nur Richtwerte sein. Deshalb haben wir ein Druckregelventil entwickelt, welches Sie zwischen den Positionen 1 und 2 stufenlos einstellen können. Dies hat den Vorteil, dass Sie je nach Menge und Größe des Kochgutes den Druck im Topfinneren über das Ventil individuell anpassen können. Die Grundeinstellungen entnehmen Sie bitte der Garzeitentabelle am Ende dieser Anleitung.



GLASKERAMIK



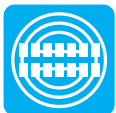
ELEKTRO



GAS



INDUKTION



HALOGEN

Schnellkochtopf 3,0 L,  
Schnellkochtopf 6,0 L,  
Glasdeckel, Dünsteinsatz  
Backofengeeignet bis 180°C  
und Spülmaschinengeeignet

#### **Sie garen gesünder.**

Durch das sauerstofflose Garen im Dampf und die kürzeren Garzeiten werden Ihre Nahrungsmittel besonders schonend zubereitet. Jede Minute, die Sie einsparen, bedeutet den Gewinn wichtiger Vitamine, Nährstoffe und Mineralien.

***Sie garen schmackhafter. Durch das sauerstofflose Garen bleiben das Aroma und die natürlichen Farben Ihres Gemüses weitestgehend erhalten.***

#### **Sie garen schneller und sparen Zeit und Energie.**

Mit diesem Schnellkochtopf sparen Sie bis zu 70 % Ihrer bisherigen Zeit beim Kochen. Und Sie sparen Energie, bis zu 60 % bei langkochenden Gerichten, zwischen 30 % und 40 % bei Gerichten mit kürzeren Garzeiten.

***Sie garen weitgehend ohne Kochgeruch und Kochdunst.***

***Bei guter Pflege wird Ihnen Ihr Schnellkochtopf lange Zeit Freude bereiten.***



**Bitte lesen Sie deshalb diese Gebrauchsanleitung aufmerksam und vollständig.**

## Beschreibung



- |                           |                               |
|---------------------------|-------------------------------|
| 1 Druckregelventil        | 6 Deckel mit Dichtungsring    |
| 2 rotes Sicherheitsventil | 7 Topfgriff mit Flammenschutz |
| 3 Verschluss-Schieber     | 8 Topf                        |
| 4 Sicherheitsfenster      | 9 Thermo-Sandwich-Boden       |
| 5 Verschließmarkierungen  |                               |

**Das Druckregelventil zur stufenlosen Einstellung der Garstufen. Das Ventil hält Druck und Temperatur automatisch auf der gewünschten Einstellung:**



**Position 1 „Die Schonstufe“ (60 kPa) ca. 113 °C**

**Position 2 „Die Schnellstufe“ (100 kPa) ca. 120 °C**

**Position  zum langsamen Druckabbau**

**Position  zum Abnehmen und Reinigen des Ventils**

**Maximal erlaubter Druck für diesen Schnellkochtopf:  
3.0 bar / 300 kPa**





### Das Sicherheitsventil:

Während sich der Druck im Topf aufbaut, wird das **rote Sicherheitsventil** sichtbar und der Topf ist verschlossen (niemals mit Gewalt öffnen).



Ist das Sicherheitsventil nicht sichtbar, steht der Topf nicht mehr unter Druck. Er kann geöffnet werden.

Sollte aus irgendeinem nicht vorhersehbaren Grund das Druckregelventil nicht ordnungsgemäß abdampfen, so öffnet das Sicherheitsventil entsprechend den vorgeschriebenen Werten.



### Der Verschluss-Schieber:

Der Verschluss-Schieber rastet beim Schließen des Deckels hörbar ein. Der Deckel kann erst durch Drücken des Verschluss-Schiebers in Topfrichtung wieder entriegelt werden.

**Achtung: Topf vorher abdampfen lassen – nie mit Gewalt öffnen!**



### Das Sicherheitsfenster:

Ein zusätzliches Sicherheitselement ist das im Deckel eingearbeitete Sicherheitsfenster. Bei einem zu hohen Druck im Inneren des Topfes drückt sich der Dichtungsring durch dieses Fenster nach außen und der Dampf kann entweichen.

## Beschreibung



5

### Das Verschluss-System:

Siesetzen den Deckel so auf, dass die Verschießmarkierungen gegenüber liegen und schieben Deckel- und Topfgriffe übereinander. Der Verschluss-Schieber rastet hörbar ein. Da in einem Schnellkochtopf ein sehr hoher Druck und heißer Dampf entsteht, beachten Sie bitte zum Thema ÖFFNEN unbedingt die entsprechenden Hinweise auf Seite 14 dieser Gebrauchsanleitung.



6

### Der Deckel mit Dichtungsring:

Dichtungsringe unterliegen einem Verschleiss und müssen bei Bedarf ausgetauscht werden.

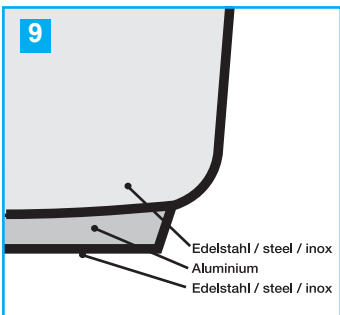
**Wichtig: Verwenden Sie nur Original-Dichtungsringe aus unserem Hause.**



8

### Der Schnellkochtopf:

Dieser Schnellkochtopf – in zeitlos schönem Design – ist aus hochwertigem Edelstahl 18/10 rostfrei, pflegeleicht und – OHNE DECKEL – auch in der Spülmaschine zu reinigen. Ohne Deckel ist er auch als ganz normaler Topf nutzbar.



9

### Der Thermo-Sandwich-Kapselboden:

Ein superstarker Allherdboden. Er ist absolut bodenstabil, garantiert beste Wärmeeigenschaften und ist energiesparend.



GLASBAMIK -DE



ELBTRD -DE



GAS -DE



INDUKTION -DE



HALOGEN -DE

Geeignet für alle Herdarten.

Schnellkochtopf 3,0 L, Schnellkochtopf 6,0 L,  
Glasdeckel, Dünsteinsatz  
backofengeeignet bis 180°C und spülmaschinengeeignet

### Vor dem ersten Gebrauch bitte diese Hinweise aufmerksam durchlesen.

Den Topf mit heißem Wasser und handelsüblichem Spülmittel reinigen und gut abtrocknen.

Sollten sich nach dem ersten Kochen weiße Flecken auf dem Topfboden bilden, sind diese auf einen sehr hohen Kalkgehalt im Wasser zurückzuführen.

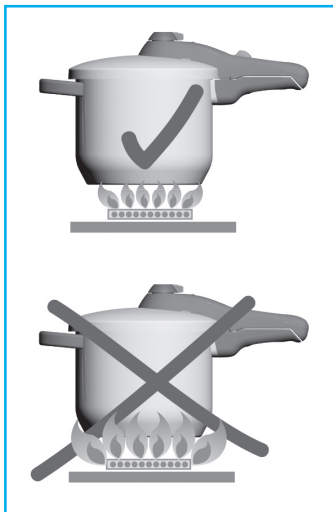
Mit Essig und Kalkreiniger lassen sich diese Flecken leicht entfernen. Auf keinen Fall dürfen Scheuermittel oder Metallschwämme zur Reinigung verwendet werden. Dies gilt auch für die Reinigung der Edelstahl-Außenflächen.

**Prüfen Sie bitte, ob das Druckregelventil und der Stift im Sicherheitsventil frei beweglich sind.**

Personen, die mit dem Gebrauch dieses Schnellkochtopfes nicht vertraut sind, dürfen ihn nicht benutzen.

Wenn Sie den Schnellkochtopf in der Nähe von Kindern benutzen, dann bitte ganz besonders aufmerksam sein.

Dieser Schnellkochtopf darf nur zu dem vorgesehenen Zweck des Schnellkochens benutzt werden. Nur ohne Deckel kann er als „normaler“ Kochtopf benutzt werden. Bitte niemals im Backofen oder in der Mikrowelle verwenden.



Der Schnellkochtopf darf nur auf die zur Größe passende Kochstelle gesetzt werden. Beim Anheizen mit höchster Leistungsstufe immer beaufsichtigen.

Bei Benutzung auf dem Elektroherd muss die Herdplatte kleiner oder gleich dem Durchmesser des Topfes sein.

Bei Benutzung auf dem Gasherd darf der Flammenkranz den Bodendurchmesser nicht überschreiten. Eine zu große Gasflamme kann die Griffe beschädigen.

Bei Benutzung auf einem Ceran-Kochfeld sollte der Topfboden sauber und trocken sein.

Berühren Sie während des Kochvorgangs niemals die heiße Aussenfläche des Schnellkochtopfes, Sie könnten sich verbrennen.

## Sicherheitshinweise

Ist der Schnellkochtopf noch heiß, darf er nur mit großer Vorsicht und an den Griffen des Schnellkochtopfes (nicht am Deckel) angefasst bzw. bewegt werden.

Dieser Schnellkochtopf darf nie ohne Flüssigkeit in Betrieb genommen werden, es könnten sonst Schäden am Schnellkochtopf entstehen.

**Die Mindestmenge an Flüssigkeit sollte – unabhängig von der Kochgutmenge – ca. 3/8 Liter betragen!  
Incl. Gargut sollte der Topf min. 1/3 gefüllt sein.**



3,0 L	Topf	min. 1/4 L
6,0 L	Topf	min. 3/8 L

Der Schnellkochtopf darf nie mehr als 2/3 gefüllt werden, bei aufquellendem und stark schäumendem Kochgut (Reis, Hülsenfrüchte) nicht mehr als die Hälfte. Dieses Kochgut bitte zuerst im offenen Schnellkochtopf ankochen, abschäumen und dann erst den Deckel schließen.

Der Schnellkochtopf darf unter Druck nie zum Braten und Frittieren mit Öl benutzt werden.

Bei der Zubereitung von Wurstwaren mit künstlicher Hülle muss diese vorher angestochen werden. Ist die Hülle nicht angestochen, bläht sie sich unter Druck auf und kann platzen. Die dann entstehenden Spritzer können zu Verbrennungen führen.

Wenn Sie Fleisch mit Haut gekocht haben, das nach dem Kochen angeschwollen ist, nicht anstechen sondern abschwellen lassen. Sie könnten sich Verbrennungen zuziehen.

Kochen Sie bitte keine zu Schaumbildung neigenden Nahrungsmittel wie Apfelmus, Rhabarber, Teigwaren, Haferflocken oder sonstige Getreidesorten. Da diese Nahrungsmittel beim Kochen hochgewirbelt werden, besteht die Gefahr, dass das Druckregelventil verstopft.

Bei breiigem Inhalt muss der Schnellkochtopf vor dem Öffnen (drucklos) leicht gerüttelt werden.

Während des Kochvorgangs treten bei Erreichen der Gartemperatur Dampfstöße senkrecht aus der Mitte des Druckregelventils aus.

Beachten Sie bitte, dass Sie mit diesem heißen Dampf nicht in Berührung kommen.

Während des Kochvorganges dürfen die Sicherheits-Systeme nicht berührt werden.

Der Schnellkochtopf darf, wenn er unter Druck steht, niemals mit Gewalt geöffnet werden.

Der Schnellkochtopf muss vor dem Öffnen abkühlen. Er muss vollständig abgedampft sein, ansonsten lässt sich der Topf nicht öffnen. Bitte die Öffnungshinweise (S. 16) beachten.

An den Sicherheitseinrichtungen bitte keine Änderungen vornehmen, es besteht Verbrühungsgefahr. Beim Abdampfen bitte Hände, Kopf und Körper aus dem Abdampfbereich halten.

Verwenden Sie ausschließlich Original-Zubehörteile bzw. Deckel und Töpfe, die für diese Schnellkochtöpfe vorgesehen sind.

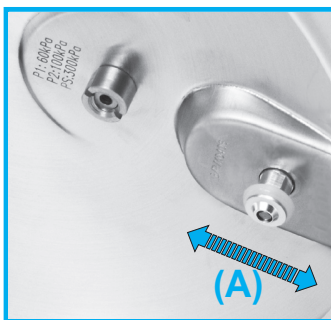
Deformierte oder beschädigte Schnellkochtöpfe oder Zubehörteile auf keinen Fall in Betrieb nehmen.

Im Falle einer Reparatur wenden Sie sich bitte an unseren Kundenservice.

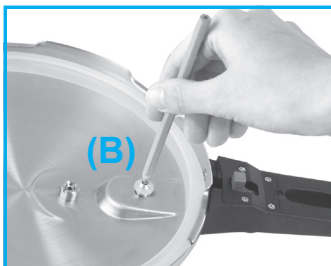
### Vor dem Garen

Vor jeder Verwendung überprüfen Sie bitte die Funktion und Sauberkeit des Sicherheitsventils, des Druckregelventils und des Dichtungsringes.

Achten Sie besonders darauf, dass das Sicherheitsventil an der Deckelunterseite (A) beweglich („wackelt“) ist.



Der Stift (B) sollte mittels eines spitzen Gegenstandes vor jedem Kochvorgang auf Beweglichkeit (gegen Federdruck) überprüft werden.



## Garen mit dem Schnellkochtopf



Füllen Sie die für die Dampfbildung notwendige Flüssigkeit (Wasser, Sauce, Fond) in den Topf.

**ACHTUNG: Immer genügend Flüssigkeit einfüllen. Der Topf darf nicht „trocken kochen“.**

Fügen Sie nun das Gargut hinzu.

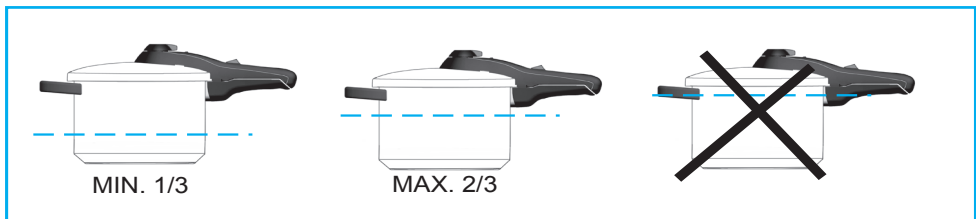
Flüssigkeit und Gargut sollten min. 1/3 des Topfvolumens ausfüllen.

Max. 1/2 voll bei quellenden oder schäumenden Speisen.

Max. 2/3 voll bei allen anderen Speisen.

Beachten Sie bitte die Füllmengen-Skala im Topf.

Bitte prüfen Sie, ob genug Abstand zwischen dem Gargut und dem Deckel mit den Ventilen ist.



### Hinweis:

Damit der Topfboden nicht durch Salz angegriffen wird, sollten Sie Salz nur in bereits kochendes Wasser geben und umrühren.

Jetzt können Sie den Deckel aufsetzen.

Hierzu setzen Sie den Deckel so auf, dass die Verschlussmarkierungen gegenüber liegen und schieben Deckel- und Topfgriffe übereinander. Der Verschluss-Schieber rastet hörbar ein.



### Der Dünsteinsatz:

Stellen Sie den Drahtständer auf den Boden des Topfes und platzieren Sie den Dünsteinsatz auf den Ständer. Geben Sie soviel Flüssigkeit in den Topf, dass der Einsatz darüber steht. Lebensmittel, die gedämpft oder gedünstet werden sollen, können nun in den Einsatz gelegt werden und garen durch den entstehenden Dampf.

Bei dieser Zubereitungsmethode bleiben die Lebensmittel zart und saftig. Die Benutzung des Dünsteinsatzes trägt deutlich zu einer gesünderen Ernährung bei, da wasserlösliche Vitamine und Nährstoffe erhalten bleiben und durch den Verzicht auf Öle und Fette wird die Dünst- / Dampfmethod im Rahmen einer kalorienbewußten Ernährung empfohlen.



### Die Druckstufeneinstellung:

#### Position 1:

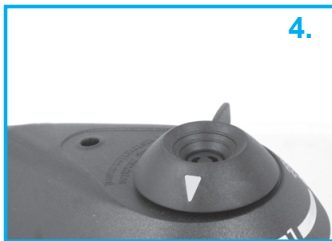
Schonstufe ca. 113 °C  
zum Dämpfen und Dünsten von empfindlichem Gargut wie Gemüse, Fisch, ...



#### Position 2:

Schnellstufe ca. 120 °C  
zum Garen und Schmoren z.B. von Fleisch, Suppen, Eintöpfen, ...

Garzeitentabelle Seite 21-22



4.

### So einfach ist Schnellkochen...

Wählen Sie mit Hilfe des Druckregelventils die gewünschte Garstufe:

#### Druckstufe einstellen

1 = Schonstufe

2 = Schnellstufe



5.

#### Herd auf höchste Kochstufe einstellen

Setzen Sie den Schnellkochtopf mit vorgewählter Garstufe auf die passende Kochstelle und stellen Sie diese auf die höchste Stufe.



Bei ansteigendem Druck wird das rote Sicherheitsventil sichtbar. Nun kann der Topf nicht mehr geöffnet werden.

## Garen mit dem Schnellkochtopf



Je nach Füllmenge dauert es einige Minuten bis die voreingestellte Garstufe erreicht wird. Dies ist der Fall, sobald permanent Dampf aus dem Druckregelventil entweicht.

### Erst ab diesem Moment beginnt die Garzeit.

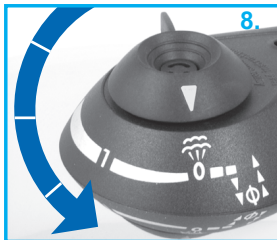
Jetzt muss die Kochplatte auf eine niedrige Stufe gestellt werden.

Sie vermeiden dadurch unnötigen Energieverbrauch sowie die Gefahr des Trockenkochens.



### Die Garzeit ist beendet...

Herd ausschalten!



### Jetzt langsam schrittweise abdampfen ...

oder gemäss Rezept warten, bis der Druck abgebaut ist.

Nicht direkt von Pos.1 oder 2 auf 0 drehen, sondern das Ventil stufenweise auf Pos.0 stellen.

**Vorsicht:** Der Dampf ist sehr heiss (siehe Seiten 12/13)!

### Topf öffnen

Wenn kein Dampf mehr austritt, können Sie den Topf öffnen. Der Deckel kann abgenommen werden.

**ACHTUNG:** Den Deckel nie gewaltsam öffnen.





Nach Ablauf der Garzeit wird die Hitzequelle abgeschaltet und der Druck im Topf muss abgebaut werden. Dazu nehmen Sie den Topf von der Kochstelle und setzen ihn auf eine geeignete Unterlage. Für den Druckabbau haben Sie folgende 3 Möglichkeiten:



**Langsam stufenweise auf Position „0“ drehen!**

### 1.) Abkühlen lassen:

Sie warten so lange, bis das rote Sicherheitsventil vollständig zurückgegangen ist. **Zu empfehlen bei schäumenden und breiartigen Speisen.**

### 2.) Langsamer Druckabbau:

Drehen Sie das Druckregelventil stufenweise, langsam auf Position:



**ACHTUNG:** Der austretende Dampf ist sehr heiß. Der Dampf tritt nach oben aus, bitte die Hände nicht über das Ventil halten, warten bis kein Dampf mehr austritt und der Druckanzeiger nicht mehr sichtbar ist. Diese Methode ist nicht geeignet für schäumendes oder breiartiges Gargut.



### 3.) Schneller Druckabbau:

Halten Sie den Topf unter den Wasserhahn und lassen Sie mäßig fließendes kaltes Wasser so lange über den Deckel laufen – nicht über die Kunststoffteile – bis sich das rote Sicherheitsventil ganz gesenkt hat. Den Topf bitte nicht ins Wasser stellen. Wenn das Ventil völlig abgesunken ist, steht der Topf nicht mehr unter Druck. Jetzt stellen Sie das Druckregelventil auf Position „0“. Wenn kein Dampf mehr austritt, können Sie den Topf öffnen. Der Deckel kann abgehoben werden.

**ACHTUNG:** Den Deckel nie gewaltsam öffnen und an den Sicherheitssystemen keine Änderungen vornehmen. Nur wenn der Topf ohne Druck ist, lässt er sich öffnen.

## Reinigung und Wartung

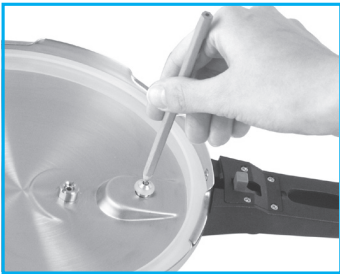
Reinigen Sie Ihren Schnellkochtopf nach jedem Gebrauch mit heißem Wasser und flüssigem Spülmittel. Verwenden Sie bitte keine kratzenden, scheuernden, laugen- und chlorhaltigen Reinigungsmittel. Der Topf kann – OHNE DECKEL – in der Spülmaschine gereinigt werden. Der Deckel sollte immer von Hand gereinigt werden.

## Reinigung und Wartung



### Reinigung und Ersatz des Dichtungsringes:

Dichtungsring abwischen und unter fließendem warmen Wasser abspülen und abtrocknen. Sobald der Dichtungsring hart geworden ist (bräunliche Färbung), sollte er ausgewechselt werden.




### Das Sicherheitsventil

Braucht – im Zusammenhang mit der Reinigung des Deckels – nur unter fließendem Wasser durch- und ausgespült zu werden. Es kann mit einem spitzen Gegenstand auf Gängigkeit geprüft werden.



### Reinigung des Druckregelventils:

Entfernen Sie die Ventilkappe. Hierzu drücken und drehen Sie das Ventil ganz nach links auf Position: 

Das Ventil lässt sich mit etwas Kraft einfach nach oben aus seiner Arretierung ziehen. Es wird unter fließendem Wasser gereinigt und wieder eingesetzt.

**Bitte achten Sie dabei darauf, dass die Nuten am Ventil in die passenden Halterungen gesteckt werden.**



Den gereinigten und abgetrockneten Schnellkochtopf sollten Sie in sauberer, trockener und geschützter Umgebung aufbewahren. Den Deckel nicht aufsetzen, nicht verschließen, sondern z. B. umgekehrt auf den Topf legen.

**Bitte reinigen Sie den Schnellkochdeckel nicht in der Spülmaschine!**

### Wenn die Ankochzeit sehr lange dauert:

- Die Energiezufuhr ist zu gering
- Heizquelle auf höchste Stufe stellen

### Wenn das rote Sicherheitsventil nicht gestiegen ist und während des Garens kein Dampf aus dem Ventil austritt:

- Dies ist in den ersten Minuten normal (Druckaufbau)
- Ansonsten überprüfen Sie bitte ob:
  - Heizquelle stark genug ist, wenn nicht erhöhen
  - Flüssigkeitsmenge im Topf ausreichend ist
  - Druckregelventil nicht auf „0“ steht
  - Kochtopf gut geschlossen ist
  - Dichtungsring oder der Topfrand beschädigt sind

### Wenn das Sicherheitsventil gestiegen ist und während des Garens kein Dampf aus dem Druckregelventil austritt:

- Halten Sie Ihren Schnellkochtopf zum Abdampfen unter kaltes Wasser
- Öffnen Sie den Topf
- Reinigen Sie das Druckregel- und das Sicherheitsventil

### Wenn der Dampf um den Deckel herum entweicht, überprüfen Sie:

- Ob der Deckel verschlossen ist
- Ob der Dichtungsring richtig eingelegt ist
- Zustand des Dichtungsring (wenn nötig austauschen)
- Sauberkeit des Deckels, des Sicherheitsventils und des Druckregelventils
- Ordnungsgemäßen Zustand des Topfrandes

### Wenn sich der Deckel nicht öffnen lässt:

- Überprüfen Sie, ob das Sicherheitsventil völlig ab gesunken ist, wenn nicht: abdampfen
- Wenn nötig den Kochtopf unter kaltem Wasser abkühlen

### Wenn das Kochgut nicht gar oder angebrannt ist prüfen Sie:

- Die Garzeit (zu kurz oder zu lang)
- Die Leistung der Heizquelle
- Die ordnungsgemäße Einstellung des Druckregelventils
- Die Flüssigkeitsmenge

## Fragen und Antworten / Kochhinweise

### Wenn das Kochgut im Topf angebrannt ist:

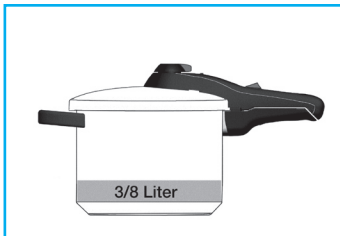
- Lassen Sie Ihren Topf einige Zeit lang einweichen, bevor Sie ihn spülen
- Verwenden Sie keine laugen- und chlorhaltigen Reinigungsmittel

### Wenn sich eines der Sicherheitssysteme auslöst:

- Heizquelle abschalten
- Den Schnellkochtopf abkühlen lassen
- Öffnen
- Das Druckregelventil, das Sicherheitsventil und den Dichtungsring überprüfen und reinigen

### Wenn die Griffe am Topf locker sind:

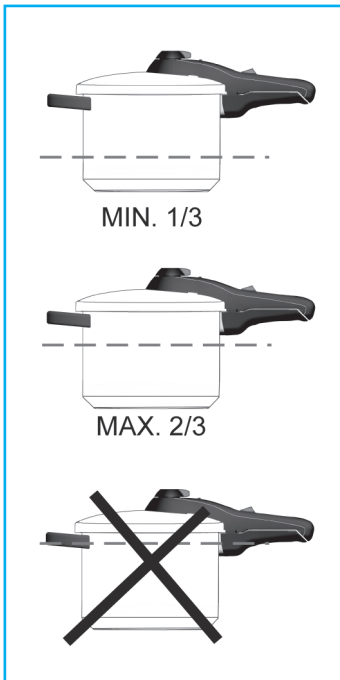
- Schrauben mit Schraubendreher nachziehen



Achten Sie bei jedem Gericht darauf, dass immer die entsprechende Flüssigkeit hinzugegeben wird – es darf nie trockengekocht werden. Achten Sie bitte auch darauf, dass der Topf niemals über 2/3 gefüllt wird.

### *Lesen Sie dazu die entsprechenden Hinweise in dieser Gebrauchsanleitung.*

Die unterschiedlichen Garzeiten hängen von Qualität und Größe des Gargutes ab, deshalb sind nachstehende Zeiten nur annähernd zutreffend.



Nach einiger Zeit werden Sie selbst genug Erfahrung haben und genau wissen, wie lange Ihre Gerichte gekocht werden müssen.

Tiefgekühlte Nahrungsmittel müssen nicht vorher aufgetaut werden. Es genügt, die Garzeiten etwas zu verlängern.

### **Suppen und Eintöpfe mit gebratenem Fleisch:**

Bei nicht zu unterschiedlichen Garzeiten der Zutaten (z.B. Fleisch und Gemüse), wird das Fleisch angebraten und das Gemüse mit dem Ablöschen hinzugefügt. Bei stark unterschiedlichen Garzeiten unterbricht man den Garvorgang des Fleisches und gibt für die letzten Minuten das Gemüse hinzu. So werden Fleisch und Gemüse gleichzeitig fertig.

**Bei Suppen und Eintöpfen** sollten Sie beachten, dass schäumende Speisen im offenen Topf angekocht werden und vor dem Schließen des Topfes abgeschäumt werden sollten. Zum Schluss bitte langsam abdampfen oder abkühlen lassen.

<b>SUPPEN</b>	<b>GARZEIT</b>	<b>SCHNELLSTUFE</b>
Bohnensuppe	20 Min.	2
Erbsensuppe (nicht eingeweicht)	20–25 Min.	2
Gemüsesuppe	4–8 Min.	2
Grießsuppe	3–5 Min.	2
Gulaschsuppe	10–15 Min.	2
Kartoffelsuppe	5–6 Min.	2
Knochenbrühe	20–25 Min.	2
Minestrone	8–10 Min.	2
Reissuppe	6–8 Min.	2
Rindfleischbrühe	35–40 Min.	2
Suppenhuhn	25–35 Min.	2
Tomatensuppe mit Reis	6–8 Min.	2

<b>EINTÖPFE</b>	<b>GARZEIT</b>	<b>SCHNELLSTUFE</b>
Kohleintöpfe	15 Min.	2
Linsen (eingeweicht)	13–15 Min.	2
Pichelsteiner	20 Min.	2
Serbisches Rindfleisch	8–10 Min.	2

<b>GEMÜSE</b>	<b>GARZEIT</b>	<b>SCHONSTUFE</b>
Blumenkohl	3–7 Min.	1
Erbsen, grüne	3–5 Min.	1
Möhren	3–7 Min.	1
Paprikaschoten, gefüllt	6–8 Min.	1
Pilze	6–8 Min.	1
Rote Rüben	15–25 Min.	1
Kohlarten	5–15 Min.	1
Spinat	3–4 Min.	1

	<b>SCHNELLSTUFE</b>
Bohnen	6–10 Min. 2
Kartoffeln	6–8 Min. 2
Pellkartoffeln	6–12 Min. 2
Knollensellerie	12–15 Min. 2

### **Gemüse:**

Je feiner das Gemüse geschnitten ist, um so kürzer ist die Garzeit. Möchten Sie es „knackig“, ist die Garzeit wiederum kürzer. Je größer die Menge, um so länger die Garzeit.

**Vorschlag:** Lieber zu kurz garen, Nachgaren ist immer möglich.

## Kochhinweise

---

### FLEISCH

	<b>GARZEIT</b>	<b>SCHNELLSTUFE</b>
Eisbein	30-40 Min.	2
Gulasch	15-20 Min.	2
Hackfleisch	5-10 Min.	2
Huhn	20-25 Min.	2
Kalbfleisch, geschnetzelt	6 Min.	2
Kalbsbraten	15-20 Min.	2
Kalbsfrikassee	5 Min.	2
Putenkeule	25-35 Min.	2
Rinderbraten	40-50 Min.	2
Rippchen	10-12 Min.	2
Rouladen	15-20 Min.	2
Sauerbraten	30-35 Min.	2
Schweinebraten	25-30 Min.	2
Schweinschaxe	25-35 Min.	2
Rehkeule, geschmort	25-30 Min.	2

### Fleisch:

Angebraten wird im Topf ohne Deckel. Die notwendige Flüssigkeit kommt beim Ablöschen hinzu. Zu große Stücke bitte durchschneiden, einzeln anbraten und zum Fertigbaren übereinanderlegen.

### FISCH

	<b>GARZEIT</b>	<b>SCHONSTUFE</b>
Dünstfisch mit Kartoffeln	6-8 Min.	1
Fisch in Weißweintunke mit Kartoffeln	6-8 Min.	1
Schellfisch	4-6 Min.	1

### Fisch (frisch):

Je nach Menge mit entsprechender Flüssigkeit garen. Da Fischsud stark klebt, sollte der Deckel – sobald der Druckanzeiger vollkommen zurückgegangen ist – sofort abgenommen werden.

### Tiefkühlkost:

Die sonst langen Auftau- bzw. Antauzeiten schrumpfen auf Minuten, sind jedoch abhängig von Art und Größe der aufzutauenden Speisen. Auftauen im Schnellkochtopf ist schonend für Vitamine, Mineralien und Aromastoffe Ihrer Nahrungsmittel.



## SCHNELLKOCHTOPF-SET

### EG-Konformitätserklärung

B/R/K Vertriebs-GmbH  
bestätigt, dass die Dampfdrucktöpfe mit folgenden  
harmonisierten EG-Richtlinien übereinstimmen:

97/23/EG (Modul B)  
DIN EN 12778



### WICHTIG!

Bei einem Austausch von Ersatzteilen dürfen nur ORIGINAL-  
Ersatzteile eingesetzt werden, die für diesen Schnellkochtopf  
vorgesehen sind.

Im Falle einer Reparatur wenden Sie sich bitte an unseren  
Kundenservice. Reparaturen dürfen nur von autorisierten  
Personen durchgeführt werden.

Bei Teilebestellung bitte angeben:

**MODELL: PREMIUM 6 LITER**  
B/R/K 0609



### Kundenservice

B / R / K Vertriebs-GmbH  
Westring 340  
42329 Wuppertal / Germany  
Tel.: +49 (0)202 283 77-0  
Fax: +49 (0)202 283 77-91

E-Mail: [info@brk-germany.com](mailto:info@brk-germany.com)