

Tonerbehälter austauschen

In diesem Abschnitt wird erläutert, wie der Tonerbehälter zu wechseln ist. Dabei grundsätzlich immer auch den Resttonerbehälter austauschen. Ist dieser Behälter voll, kann es durch Austreten von Alttoner aus dem Behälter zu einer Verschmutzung oder Beschädigung des Druckers kommen.

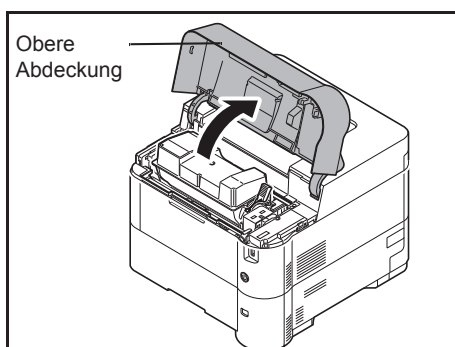


VORSICHT Der Tonerbehälter ist entzündlich! Keinesfalls offenen Flammen aussetzen. Durch Funkenflug kann ein Brand entstehen. Den Tonerbehälter nicht gewaltsam öffnen oder beschädigen.

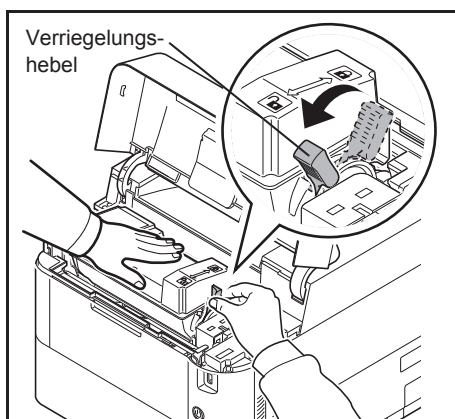
WICHTIG Bevor Sie einen neuen Tonerbehälter einsetzen, entfernen Sie das Papier aus der Universalzufuhr.



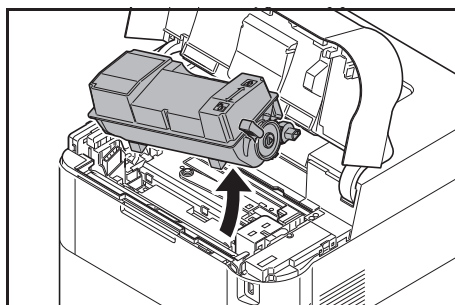
Hinweis Für den Austausch des Tonerbehälters muss der Drucker nicht ausgeschaltet werden. Druckdaten, die noch nicht vollständig ausgegeben sind, würden bei Ausschalten des Druckers gelöscht werden.



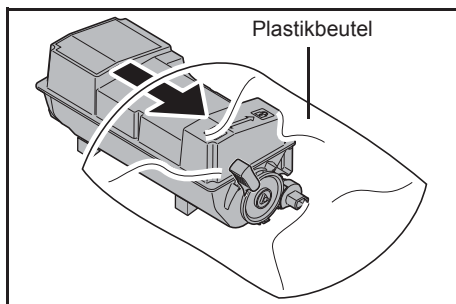
1 Obere Abdeckung öffnen.



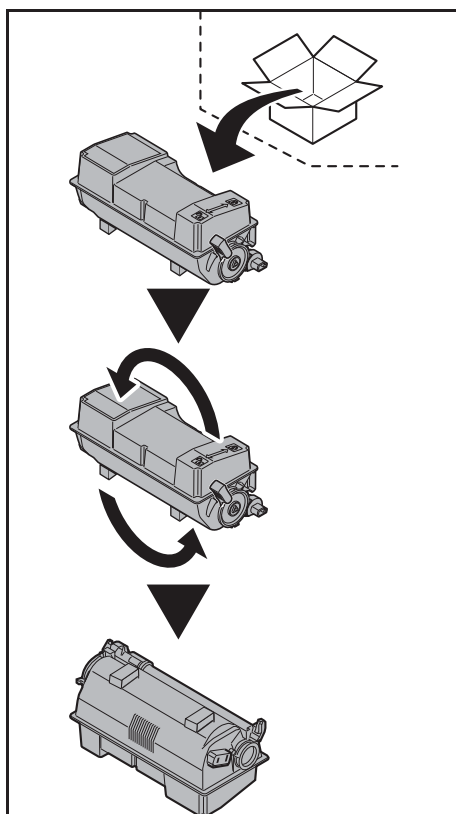
2 Schieben Sie den Verriegelungshebel in die Entriegelungs- (unlock) Position.



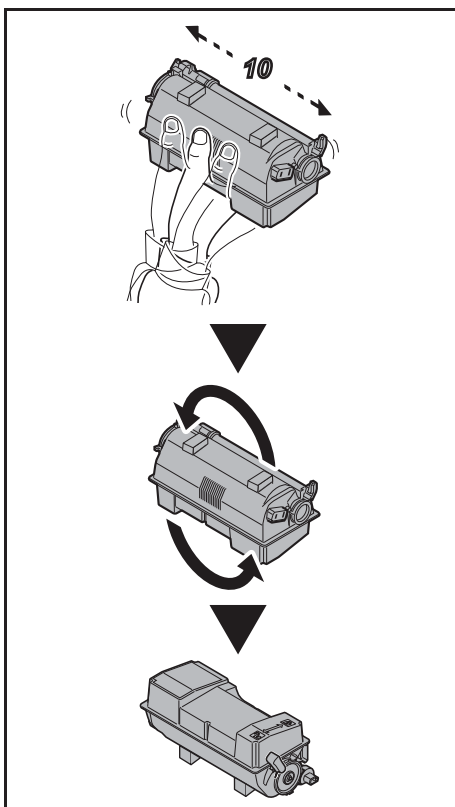
3 Entfernen Sie den leeren Tonerbehälter vorsichtig aus dem Drucker.



- 4** Den alten Tonerbehälter in den Plastikbeutel legen (im Toner-Kit enthalten) und entsprechend den geltenden gesetzlichen Bestimmungen entsorgen.

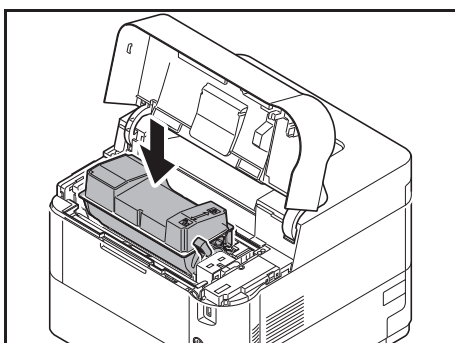
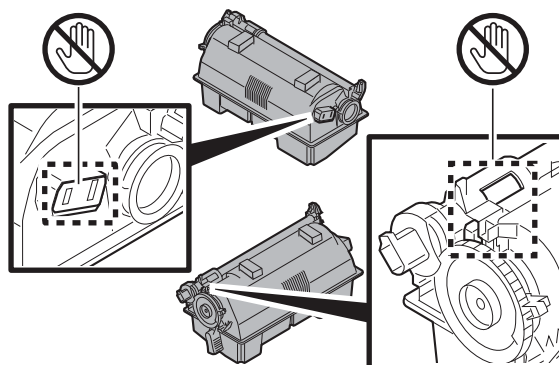


- 5** Den neuen Behälter aus dem Toner-Kit nehmen.



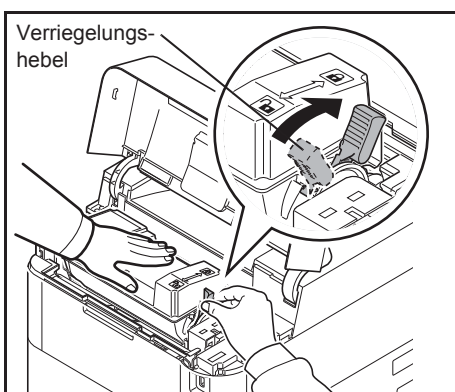
- 6** Den Tonerbehälter wie in der Abbildung gezeigt mindestens zehnmal schütteln, um den Toner darin gleichmäßig zu verteilen. Drücken Sie nicht zu fest auf die Mitte des Tonerbehälters und berühren Sie die Tonerzufuhr nicht.

WICHTIG Berühren Sie nicht den Teil des Tonerbehälters, der in der Abbildung gekennzeichnet ist.

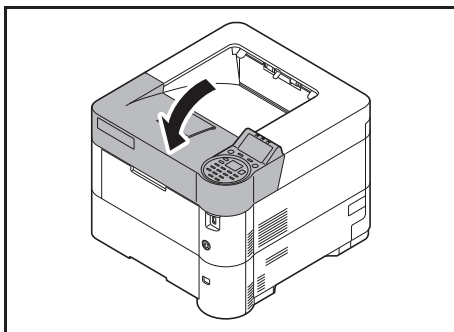


- 7** Setzen Sie den neuen Tonerbehälter wie auf dem Bild gezeigt ein.

- 8** Drücken Sie von oben sanft auf den Tonerbehälter, bis er richtig sitzt.



- 9** Schieben Sie den Verriegelungshebel in die Verriegelungs- (lock) Position.



10 Die obere Abdeckung schließen.



Hinweis Falls sich die obere Abdeckung nicht schließen lässt, überprüfen Sie den korrekten Sitz des Tonerbehälters in Schritt 7.

Den Tonerbehälter und den Resttonerbehälter gemäß den örtlichen gesetzlichen Bestimmungen entsorgen.

Fahren Sie mit dem nächsten Abschnitt fort.