

Dibea

Bereitstellung einer Reinigungslösung für den One-Stop Haushalt

Suzhou Dibea Elektische Technik GmbH

Official website: www.dibea.com

Dibea

C17 Staubsauger (2- in-1 DC- Kehrmaschine)

Bedienungsanleitung

Lesen Sie diese Bedienungsanleitung vor dem ersten Gebrauch sorgfältig durch. Bewahren Sie dieses Handbuch für weitere Anweisungen auf.



— www.dibea.com —

Wichtige Sicherheitsanweisungen

WARNUNG: Grundlegende Sicherheitsvorkehrungen sollten immer beachtet werden, wenn ein elektrisches Gerät verwendet wird, einschließlich der folgenden, um das Risiko von Feuer, Stromschlag oder Verletzungen zu reduzieren.

Persönliche Sicherheit

1. Bewahren Sie es drinnen an einem trockenen Ort außerhalb der Reichweite von Kindern auf;
2. Verwenden Sie dieses Produkt immer verantwortungsbewusst. Dieses Gerät kann von Kindern ab 10 Jahren und Personen mit eingeschränkten physischen, sensorischen oder geistigen Fähigkeiten oder Erfahrungen und Kenntnissen verwendet werden, wenn sie beaufsichtigt oder in Bezug auf die Verwendung des Geräts in einem solchen Gerät geschult wurden sicherer Weg und verstehen die damit verbundenen Gefahren;
3. Lassen Sie Kinder nicht mit dem Gerät spielen, beaufsichtigen Sie Kinder, die das Gerät benutzen oder warten;
4. Verwenden Sie nur die vom Hersteller empfohlenen Zubehörteile, wie in diesem Handbuch beschrieben, der Missbrauch oder die Verwendung von Zubehörteilen oder Zubehörteilen, die nicht den empfohlenen Empfehlungen entsprechen, kann eine Verletzungsgefahr darstellen.
5. Beim Reinigen von Treppen besonders vorsichtig sein;
6. Halten Sie das Gerät und das Zubehör von heißen Oberflächen fern;
7. Blockieren Sie nicht die Öffnungen des Geräts oder behindern Sie den Luftstrom, halten Sie sich frei von Staub, Fusseln, Kleidung, Fingern (und allen Körperteilen).;
8. Halten Sie die Haut von Öffnungen und beweglichen Teilen fern.

Elektrische Sicherheit

1. Nur vom Hersteller gelieferte Batterien und Ladegeräte verwenden;
2. Ändern Sie niemals das Ladegerät in irgendeiner Weise;
3. Das Ladegerät ist für eine bestimmte Spannung ausgelegt. Überprüfen Sie immer, dass die Spannung der auf dem Typenschild angegebenen Spannung entspricht.
4. Ein Ladegerät, das für einen Akkutyp geeignet ist, kann bei Verwendung mit einem anderen Akku ein Brandrisiko darstellen.
5. Vergewissern Sie sich vor dem Gebrauch, dass das Kabel des Ladegeräts auf Anzeichen von Beschädigung oder Alterung geprüft ist. Ein beschädigtes oder verwickeltes

Elektrische Sicherheit

- Ladekabel erhöht das Risiko von Feuer und Stromschlägen;
6. Missbrauch des Ladekabels nicht;
 7. Tragen Sie das Ladegerät niemals am Kabel;
 8. Ziehen Sie nicht am Kabel, um es von einer Steckdose zu trennen, fassen Sie den Stecker und ziehen Sie ihn, um ihn zu lösen.
 9. Wickeln Sie den Kabeljau beim Lagern nicht um das Ladegerät herum;
 10. Halten Sie das Ladekabel von heißen Oberflächen und scharfen Kanten fern;
 11. Das Netzkabel kann nicht ersetzt werden. Wenn das Kabel beschädigt ist, sollte das Ladegerät entsorgt und ersetzt werden.
 12. Behandeln Sie das Ladegerät oder das Gerät nicht mit nassen Händen.
 13. Speichern oder laden Sie die Applane nicht im Freien;
 14. Das Ladegerät muss aus der Steckdose gezogen werden, bevor die Batterie entfernt, das Gerät gereinigt oder gewartet wird.

Batteriesicherheit

1. This Gerät enthält Li-Ion-Batterien, Batterien nicht verbrennen oder hohen Temperaturen aussetzen, da sie explodieren können;
2. Flüssigkeit, die aus der Batterie ausgestoßen wird, kann Reizungen oder Verbrennungen verursachen;
3. In einer Notsituation wenden Sie sich sofort an professionelle Hilfe;
4. Aus den Batteriezellen kann unter extremen Bedingungen ein Leck entstehen. Berühren Sie keine Flüssigkeit, die aus der Batterie austritt. Wenn die Flüssigkeit auf die Haut gelangt, sofort mit Seife und Wasser abwaschen. Wenn die Flüssigkeit in die Augen gelangt, spülen Sie sie mindestens 10 Minuten lang mit sauberem Wasser und suchen Sie einen Arzt auf. Tragen Sie Handschuhe zum Umgang mit der Batterie und entsorgen Sie diese sofort gemäß den örtlichen Vorschriften;
5. Das Kurzschließen der Batterieklemmen kann Verbrennungen oder Feuer verursachen;
6. Wenn der Akku nicht verwendet wird. Halten Sie es von Büroklammern, Münzen, Schlüsseln, Nägeln, Schrauben oder anderen kleinen Metallgegenständen fern, die eine Verbindung von einem Terminal zum anderen herstellen könnten.
7. Wenn Sie das Gerät entsorgen, entfernen Sie die Batterie und entsorgen Sie die Batterie sicher in Übereinstimmung mit den örtlichen Vorschriften.

Service

1. Vor dem Gebrauch des Geräts und nach jedem Aufprall auf Anzeichen von Verschleiß prüfen und ggf. reparieren.
2. Verwenden Sie das Gerät nicht, wenn ein Teil beschädigt oder defekt ist.
3. Reparaturen sollten von einem Kundendienstmitarbeiter oder einer qualifizierten Fachkraft gemäß den einschlägigen Sicherheitsvorschriften durchgeführt werden, Reparaturen durch nicht qualifizierte Personen können gefährlich sein.
4. Das Gerät niemals verändern, da dies die Gefahr von Verletzungen erhöhen kann.
5. Nur vom Hersteller bereitgestellte oder empfohlene Ersatzteile oder Zubehör verwenden.

Bestimmungsgemäße Verwendung

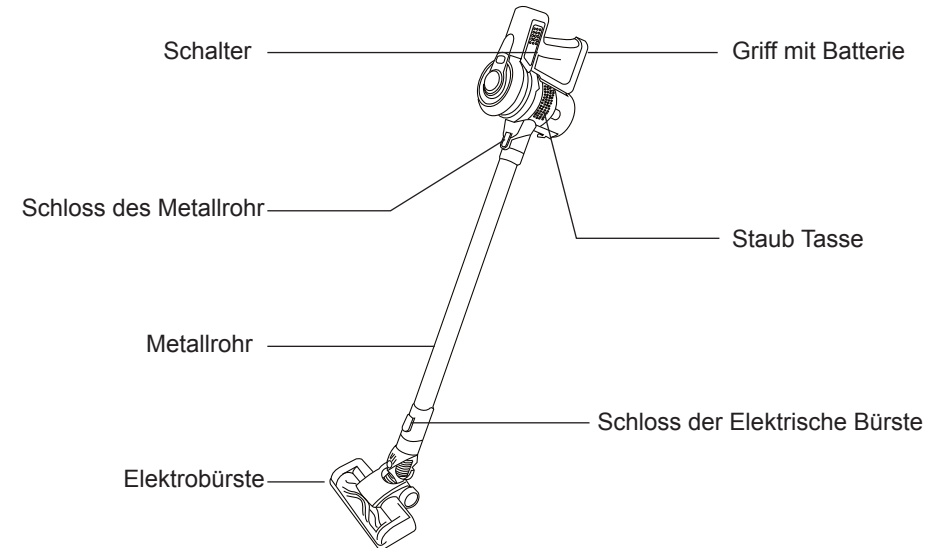
1. Dieses Gerät wurde ausschließlich für die Trockensaugreinigung im Haushalt entwickelt.
2. Nehmen Sie keine Flüssigkeiten auf und verwenden Sie keine nassen Oberflächen
3. Nimm nichts auf, was brennbar ist, brennend oder raucht
4. Verwenden Sie nur wie in dieser Anleitung beschrieben
5. Nicht auf Beton, Asphalt oder anderen rauen Oberflächen verwenden.

Warnung

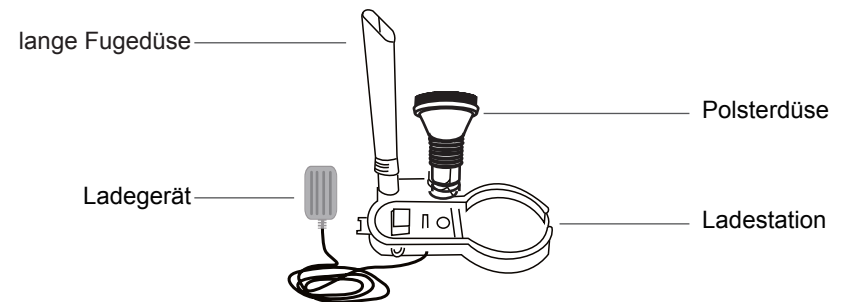
1. Verwenden Sie kein Wasser, keine Lösungsmittel oder Polituren, um die Außenseite des Geräts zu reinigen. Bitte wischen Sie mit einem trockenen Tuch ab.
2. auchen Sie das Gerät niemals in Wasser und reinigen Sie es nicht in der Spülmaschine.

Introduction of Componets

Hauptkörper :



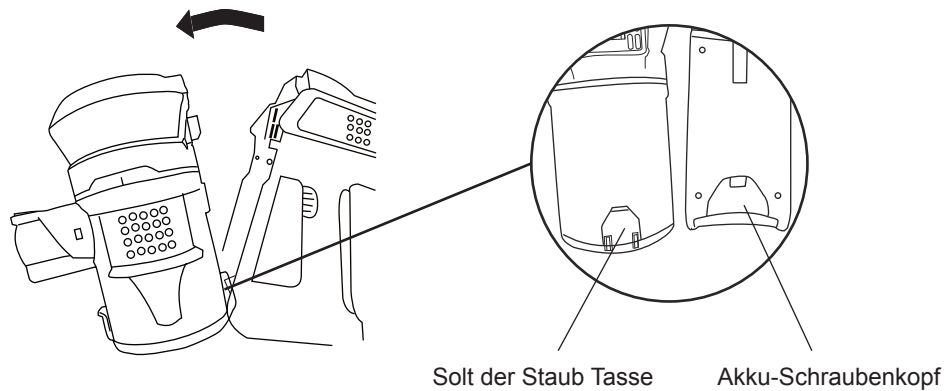
Heimatbasis aufladen :



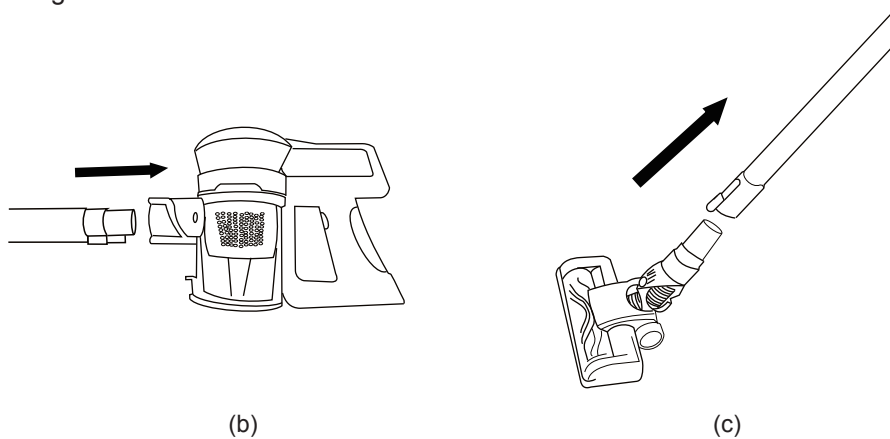
Produktinstallation

I. Verwenden Sie als Stielstaubsauger

a) Setzen Sie die Batterie in den Staubbehälter ein und vergewissern Sie sich, dass der Batteriekopf richtig in den Staubschutz eingesetzt ist.



b) Befestigen Sie das Metallrohr wie unten gezeigt am Körper, bis Sie ein Klickgeräusch hören



c) Befestigen Sie die Bürste wie gezeigt an einem anderen Kopf der Röhre

Produktinstallation

d) Drücke den Schalter um zu arbeiten

Zweistufige Geschwindigkeitssteuerung

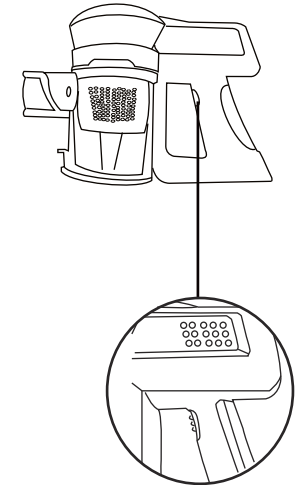
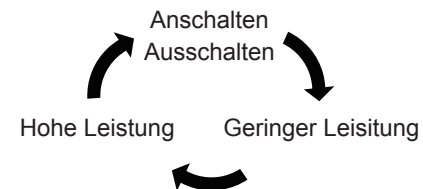
A. Geringer Leistung

Es ist weniger Energie, wenn Sie den Schalter zum ersten Mal drücken

B. Hohe Leistung

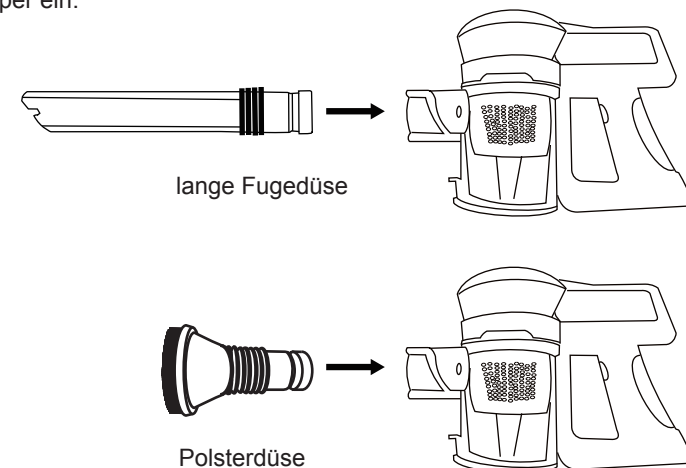
Es ist eine hohe Leistung, wenn Sie den Schalter zum zweiten Mal drücken

Es wird ausgeschaltet, wenn Sie zum dritten Mal drücken, es ist ein Kreis wie unten gezeigt



II. Wie man als Handstaubsauger benutzt

Setzen Sie das Zubehör (Polsterdüse oder lange Fugedüse) wie unten gezeigt in den Körper ein.

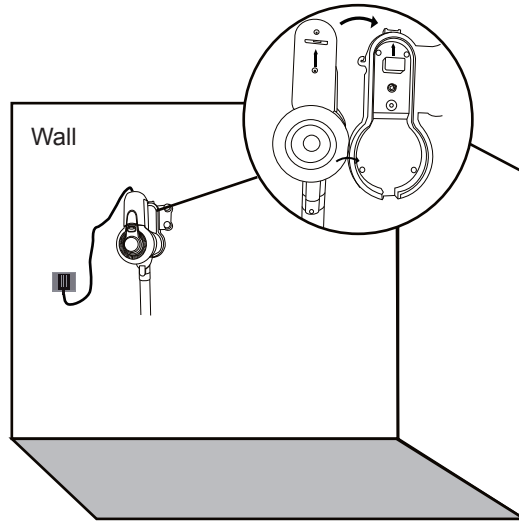
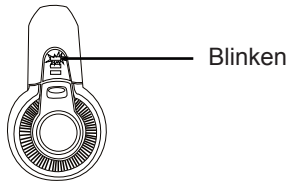


Produkt Betrieb

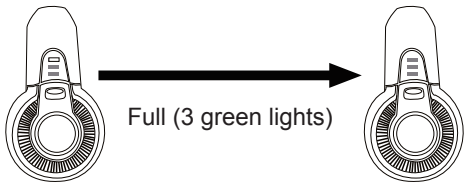
III. Akku Aufladen

Wenn die Batterieanzeige blinkt, schalten Sie das Gerät aus. Dann lege es wieder auf die Ladestation zum Laden wie gezeigt.

geringer Energie



Es wird selbst abschneiden, wenn der Akku voll ist.

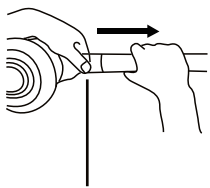


IV. Wie man den Staubbehälter entleert

Drücken Sie auf das Metallrohrfach und nehmen Sie das Metallrohr heraus

Aufschließen Sie das Schloss der Staubbehälter

Leeren Sie den Staubbehälter

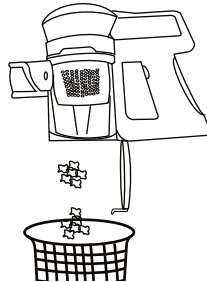


Metal tube locker

(1)



(2)

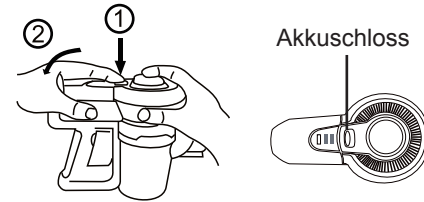


(3)

Produkt Betrieb

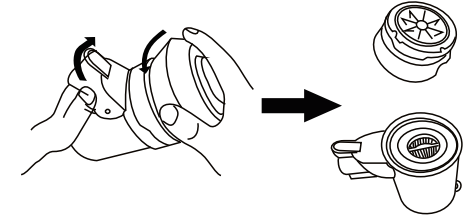
V. Wie man den Filter pflegt

1. Drücken Sie das Akkus Schloss, um die Batterie aus dem Staubbehälter zu entfernen

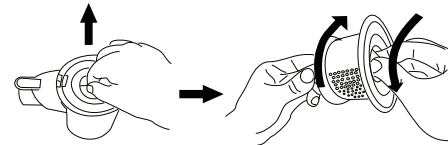


Akkuschloss

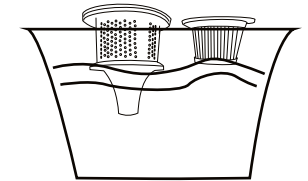
2. Öffnen Sie den Staubbehälter wie unten gezeigt



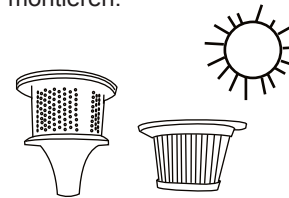
3. Nehmen Sie das Filtergehäuse heraus und nehmen Sie den Filter heraus



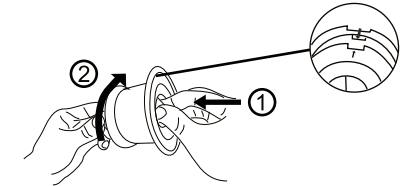
4. Waschen Sie das Filtergehäuse und den HEPA-Filter



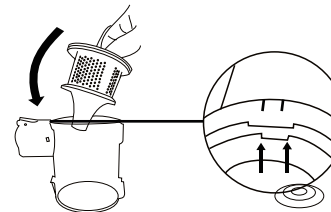
5. Bitte trocknen Sie den HEPA-Filter und den Filterbehälter vollständig, bevor Sie ihn wieder montieren.



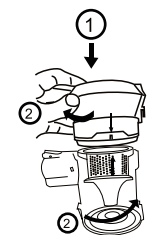
6. Nach dem Trocknen, montieren, montieren Sie den Filter an den Fall.



7. Setzen Sie das Filtergehäuse wieder in den Staubbehälter



8. Die Staubabdeckung wie unten beschrieben in den Staubbehälter montieren



Fehlerbehebung

Nicht gut putzen	<ol style="list-style-type: none">1. Leeren Sie den Staubbehälter2. Überprüfen Sie, ob der Staubbehälter richtig eingesetzt ist3. Reinige den Filter
Stoppen oder nicht funktionieren	<ol style="list-style-type: none">1. Akku aufladen2. Klumpen von der Bürstenleiste entfernen
Die Batterie lädt nicht	<ol style="list-style-type: none">1, Überprüfen Sie die Verbindungen2, Steckdose prüfen

Technische Spezifikation

Batterie	22.2V/2200 MA-Zeit
Ladezeit	4 Stunden
Ladegerät Ausgang	26V/500mA
Net Weight	2.8kg
Arbeitszeit	40Minute(langsame Geschwindigkeit), 25 Minute(schnelle Geschwindigkeit)
Leistung	120W
Vakuum	7KPa
Luftstrom	20m3/s