



BRAST Benzin Rasenmäher
BRB-RM-20196 DELUXE

Rasenmäher mit 196ccm Benzin-Motor



Originalbedienungsanleitung | Originalgebrauchsanweisung
Originalbetriebsanleitung



Warnhinweis

Befolgen Sie alle Sicherheitsvorkehrungen in dieser Bedienungsanleitung, um eine sichere Nutzung zu gewährleisten. Unsachgemäßer Gebrauch kann zu ernsthaften Verletzungen führen.

Inhaltsverzeichnis

1	Überblick	5
1.1	Übersicht.....	5
1.2	Einführung in das Produkt.....	5
1.3	Umgang mit der Bedienungsanleitung	6
1.3.1	Anforderungen an den Bediener.....	6
1.3.2	Symbolerläuterung/Piktogramme	7
2	Sicherheitshinweise	9
2.1	Sicherheitsvorkehrungen	9
2.2	Verhalten im Notfall	11
3	Lieferumfang	12
4	Bestimmungsgemäße Verwendung.....	13
5	Vor Inbetriebnahme	14
5.1	Montage.....	14
5.1.1	Haltegriff.....	14
5.1.2	Vordere Räder	16
5.1.3	Hintere Räder	16
5.1.4	Grasfangsack.....	18
5.1.5	Getränkehalter	18
5.2	Motoröl: Vor und nach Inbetriebnahme	19
5.3	Tanken	20
6	Bedienung.....	21
6.1	Allgemeine Mähanweisungen	21
6.2	Allgemeine Bedienung.....	22
6.2.1	Selbstantriebshebel.....	22
6.2.2	Bremsgriff/Totmannschalter	22
6.2.3	Motordrehzahlregler	22
6.2.4	Schnitthöhe einstellen.....	22
6.2.5	Seilzugstarter	23
6.3	Start.....	23
6.4	Mähvorgang.....	24
6.5	Mähen am Hang.....	24
6.6	Mähen – Mulchen	24
6.6.1	Einsetzen des Mulcheinsatzes	25
6.6.2	Entfernen des Mulcheinsatzes	25
6.7	Mähen – seitliches Auswerfen.....	26

6.7.1	Einsetzen des Mulcheinsatzes	26
6.7.2	Einsetzen des Seitenauswurfes.....	26
6.7.3	Entfernen des Seitenauswurfes	27
6.7.4	Entfernen des Mulcheinsatzes	27
6.8	Mähen – Sammeln im Grasfangsack.....	28
6.9	Abstellen des Motors.....	28
6.10	Getränkehalter	29
7	Reinigung, Wartung und Entsorgung.....	30
7.1	Reinigung	30
7.2	Wartung.....	31
7.2.1	Reinigen des Luftfilters.....	31
7.2.2	Austausch und Wartung des Rasenmäher-Messers.....	32
7.2.3	Wartung der Zündkerze	33
7.2.4	Bowdenzug einstellen	33
7.2.5	Sonstiges.....	34
7.2.6	Wartungsperioden	35
7.3	Reparatur	35
7.4	Entsorgung	35
7.5	Videoanleitungen	36
8	Lagerung und Transport.....	37
8.1	Lagerung	37
8.1.1	Für eine Lagerung unter 2 Monaten	37
8.1.2	Für eine Lagerung von 2 Monaten und länger	37
8.2	Transport	38
9	Technische Daten.....	39
10	Fehlersuche und Fehlerbehebung.....	40
11	Service/Kontakt	45
12	Ersatzteile	46
12.1	Ersatzteile Maschine.....	47
12.2	Ersatzteile Motor	49
13	EG-Konformitätserklärung.....	51

Einleitung

Herzlichen Glückwunsch zum Kauf dieses Qualitätsprodukts!

Damit Sie an Ihrem neuen Gerät möglichst lange Freude haben, bitten wir Sie, die Betriebsanleitung / Gebrauchsanweisung und alle Sicherheitshinweise vor Ingebrauchnahme sorgfältig durchzulesen.

Bewahren Sie die Gebrauchsanweisung auf, damit Sie sich die Funktionen und die Bedienung des Gerätes jederzeit wieder ins Gedächtnis rufen können.

Im Rahmen ständiger Produktweiterentwicklung behalten wir uns vor, technische Änderungen, die der Verbesserung dienen, umzusetzen.

Abbildungen können daher abweichen.

Bitte überlassen Sie das Gerät nur Personen, die diese Gebrauchsanleitung gewissenhaft gelesen haben.

Bitte folgen Sie den Hinweisen zur Pflege und Instandhaltung sorgfältig, um die optimale Lebensdauer des Gerätes und die Sicherheit in der Handhabung zu gewährleisten.

Bitte kontaktieren Sie uns, falls Sie Fragen zu dem Produkt haben sollten.

1 Überblick

1.1 Übersicht



1.2 Einführung in das Produkt



Warnhinweis

Bitte beachten Sie die Sicherheitshinweise gewissenhaft, um Verletzungen zu vermeiden. Unsachgemäße Handhabung kann zu schweren Verletzungen führen.



Warnhinweis

Die Abgase dieses Geräts enthalten Chemikalien, die zu Krebs, Geburtsschäden und weiteren Erkrankungen führen können.



Warnhinweis

Benutzen Sie das Gerät nur für den dafür bestimmten Gebrauch. Unsachgemäßer Gebrauch kann zu schweren Verletzungen oder schlimmstenfalls zu Personenschäden mit Todesfolge führen.

1.3 Umgang mit der Bedienungsanleitung

1.3.1 Anforderungen an den Bediener

Der Bediener muss die Bedienungsanleitung vor dem Gebrauch aufmerksam durchgelesen und auch verstanden haben.

Machen Sie sich vor dem Gebrauch mit den Bedienelementen und dem korrekten Umgang mit dem Gerät vertraut. Beachten Sie alle in der Bedienungsanleitung aufgeführten Sicherheitshinweise.

Verhalten Sie sich verantwortungsvoll gegenüber anderen Personen. Der Bediener ist verantwortlich für Unfälle und Gefahren gegenüber Dritten.

Qualifikation:

Außer einer ausführlichen Einweisung im Umgang mit dem Gerät durch eine sachkundige Person oder gründlicher Auseinandersetzung mit der Bedienungsanleitung, bedarf es keiner weiteren Qualifikation.

Mindestalter:

Das Gerät darf nur von Personen, die das 16. Lebensjahr vollendet haben, geführt und betrieben werden.

Körperliche Konstitution:

Personen mit eingeschränkten physischen, sensorischen oder geistigen Fähigkeiten sollten das Gerät nicht unbeaufsichtigt bedienen.

Auf Genuss von Rauschmitteln vor und während des Gebrauchs des Gerätes ist zu verzichten.

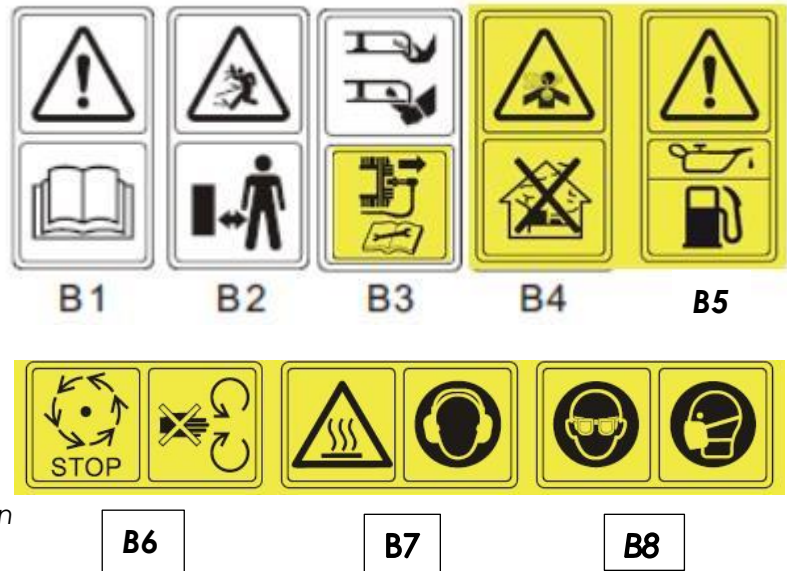
1.3.2 Symbolerläuterung/Piktogramme

Die Sicherheitssymbole B1 bis B8 sind auf der Heckklappe des Rasenmähers angebracht. Bitte merken Sie sich die Symbole und ihre Bedeutung, da sie auf Vorsichtsmaßnahmen hinweisen, die Ihre Sicherheit betreffen.

B1 Bedienungsanleitung lesen.

B2 Gefahr durch fortschleudernde Teile bei laufendem Motor. Sicherheitsabstand einhalten. Bei Betrieb Dritte vom Gefahrenbereich fernhalten.

B3 Achtung vor scharfen Messern – Verletzungsgefahr für Hände und Füße. Vor Wartungs- u. Reinigungsarbeiten sowie vor Lagerung und Transport schalten Sie den Mäher aus und ziehen Sie den Zündkerzenstecker.



B4 Dieses Produkt erzeugt giftige Dämpfe. Wenn das Produkt nicht ordnungs- und bestimmungsgemäß verwendet wird, können diese Dämpfe zu Vergiftungen, Bewusstlosigkeit oder zum Tod führen! Toxische Dämpfe; Nicht im Innenbereich verwenden.

B5 Achtung: Motor abstellen während Sie Öl und Kraftstoff nachfüllen!

B6 Auch wenn der Rasenmäher ausgeschaltet ist, dreht sich das Grasschneidemesser noch eine Weile weiter. Warten Sie deshalb, bis alle beweglichen Teile zu einem kompletten Stillstand gekommen sind, bevor Sie den Rasenmäher berühren. Halten Sie Ihre Hände fern von beweglichen Teilen der Maschine.

B7 Heiße Oberfläche, nicht berühren! Teile können auch nach längerem Nicht-Gebrauch des Rasenmähers noch heiß sein und können Verbrennungen der Haut verursachen. Tragen Sie einen Ohrenschutz.

B8 Schutzbrille und Atemschutzmaske tragen!

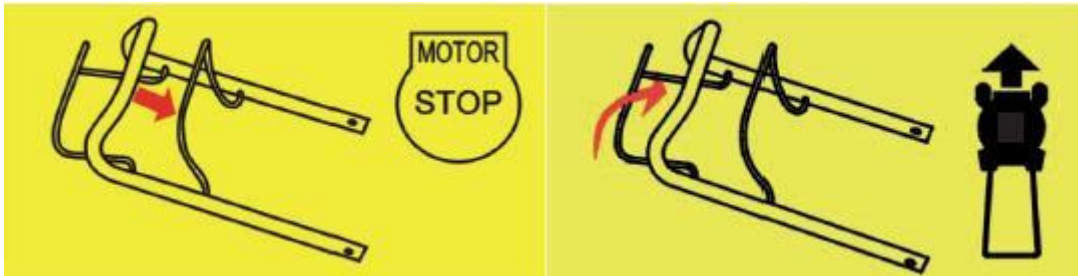
Sicherheitsetikett auf der Seitenauswurf-Klappe des Rasenmähers: HÄNDE UND FÜSSE FERNHALTEN.



Sicherheitsetikett auf dem Haltegriff des Rasenmähers:

Verwenden Sie den Bremshebel, um den Motor abzustellen. **Wenn Sie den Hebel loslassen, stoppen Motor und Schneidmesser automatisch:**

Der Selbstantriebshebel bewirkt, dass sich der Rasenmäher gleichmäßig mit dem eigenem Antrieb voran bewegt. Hierzu wird der Hebel von hinten an den Haltegriff gezogen:



Drücken Sie bei kaltem Motor die manuelle Benzinpumpe („Primärpumpe“) 3-mal (siehe auch 6.4 Start).



Achtung! Halten Sie die Aufkleber sichtbar und klar. Ersatzteile müssen dieselben Aufkleber tragen, die die Originalteile hatten. Ersetzen Sie zudem beschädigte oder unleserliche Aufkleber. Für neue Aufkleber wenden Sie sich an unseren Kundendienst.

2 Sicherheitshinweise

2.1 Sicherheitsvorkehrungen



Warnhinweis

Lesen Sie alle Sicherheitshinweise und Anweisungen sorgfältig durch!

Bewahren Sie alle Sicherheitshinweise und Anwendungen für die Zukunft sorgfältig auf.

Beachten Sie, dass die Sicherheitssysteme oder Einrichtungen des Rasenmähers nicht manipuliert oder deaktiviert werden dürfen.

Beachten Sie, dass der Benutzer jegliche versiegelten Einstellungen zur Motordrehzahlregelung weder ändern noch manipulieren sollte.

Benutzen Sie den Rasenmäher nicht, wenn Sie müde sind oder unter dem Einfluss von Drogen, Alkohol oder Medikamenten stehen.

Es ist notwendig, ausreichende Pausen einzulegen, um die Geräusch- und Schwingungsbelastung zu verringern.

Warnung: Der Rasenmäher darf nicht betätigt werden, ohne dass entweder die vollständige Grasfangeinrichtung oder die trennende Schutzeinrichtung für die Auswurföffnung angebracht ist.

Beachten Sie, dass eine nicht ordnungsgemäße Wartung, die Verwendung von nicht konformen Ersatzteilen oder die Entfernung oder Modifikation der Sicherheitseinrichtungen zu Schäden am Gerät und schweren Verletzungen der damit arbeitenden Person führen kann.

Heben oder transportieren Sie das Gerät niemals bei laufendem Motor.

Tragen Sie zu Ihrer eigenen Sicherheit rutschfestes Schuhwerk, lange Hosen, Schutzhandschuhe und persönliche Schutzkleidung. Inbetriebnahme des Gerätes in Sandalen oder barfuß ist strengstens untersagt.

Achten Sie zu jeder Zeit auf sicheren Tritt. Gehen Sie gleichmäßig, rennen Sie nicht.

Benutzen Sie das Gerät nur bei guter trockener Witterung und guter Beleuchtung - idealerweise Tageslicht.

Überprüfen Sie das zu bearbeitende Gelände vor dem Start sorgfältig auf Unebenheiten und herumliegende Gegenstände sowie Hindernisse, Steine, Spielzeug, Stöcke und Drähte und entfernen Sie diese umgehend.

Halten Sie Kinder und andere Personen sowie Tiere immer vom Gerät fern, vor allem aber während der Benutzung.

Bewahren Sie alle Sicherheitshinweise und Anwendungen für die Zukunft sorgfältig auf.

Das Gerät produziert während des Betriebs ein elektromagnetisches Feld. Dieses Feld kann unter Umständen medizinische Implantate beeinträchtigen. Kontaktieren Sie deshalb vor Betrieb der Maschine Ihren Arzt.

Lärm kann zum Verlust des Gehörs und anderen physiologischen Erkrankungen führen (z.B. Verlust des Gleichgewichts, Verlust des Bewusstseins). Vibrationen können vaskuläre oder neurologische Beschädigungen der Hände wie z.B. die Weiß-Finger-Krankheit verursachen.

Um die Auswirkungen von Lärm und Vibrationen zu verringern, begrenzen Sie die Mähzeit, mähen Sie mit lärm- und vibrationsarmen Mähereinstellungen und tragen Sie Hörschutz, Schutzbrille und Atemmaske. Befolgen Sie dabei folgende Maßnahmen:

Verwenden Sie den Mäher ausschließlich bestimmungsgemäß und gemäß der Bedienungsanleitung.

Stellen Sie sicher, dass das Produkt in gutem Zustand ist und ordnungsgemäß gewartet wird (siehe 7.2).

Warten Sie das Produkt regelmäßig gemäß dieser Bedienungsanleitung und halten Sie die betreffenden Teile geschmiert.

Planen Sie längere Mähzyklen ein um Vibrationen auf einen längeren Zeitraum zu verteilen.

Stellen Sie sicher, dass der Haltegriff immer gummiert ist um Vibrationen zu dämpfen.



Warnhinweis

Sobald Sie Arbeiten wie Wartung, Austausch, Betankung, Fremdkörperentfernung etc. direkt am Gerät vornehmen möchten, halten Sie vorher folgende Schritte unbedingt ein:

1. Schalten Sie den Motor ab
2. Warten Sie ab, bis alle rotierenden Teile zum Stillstand gekommen sind
3. Warten Sie ab, bis das Gerät abgekühlt ist
4. Entfernen Sie den Zündkerzenstecker



Warnhinweis

NIEMALS dürfen Sie die angebrachten Schutzeinrichtungen am Gerät demontieren, abändern oder zweckentfremden.

Modifikationen am Gerät und Motor können lebensgefährlich für Sie und Ihre Umwelt sein.

Ändern Sie nie die Regeleinstellung des Motors und überdrehen Sie diesen nicht.



Warnhinweis



Kraftstoff ist leicht entzündbar! Von offenen Flammen und Wärmequellen fernhalten!

Bewahren Sie Kraftstoff nur in dafür vorgesehenen und sichtlich markierten Behältern auf. Maschine nur im Freien und entfernt von offenem Feuer und brennenden Zigaretten befüllen.

Tanken Sie vor dem Start der Maschine. Ein Befüllen während die Maschine läuft und heiß ist, kann zu lebensgefährlichen Verletzungen führen. Den Tankdeckel niemals bei heißem oder laufendem Motor öffnen.

Achten Sie darauf keinen Kraftstoff zu verschütten. Falls dies doch geschehen sein sollte, entfernen Sie das Gerät von der verschmutzten Stelle und reinigen Sie es vor Start des Motors gründlich. Stellen Sie sicher, dass alle Kraftstoffdämpfe vor Start des Motors verflüchtigt sind.

Vor Kippen des Rasenmähers für Arbeiten am Messer oder vor Auslaufenlassen des Öls den Kraftstofftank leeren.

Niemals in Innenräumen oder bei laufendem Motor tanken. Vor dem Tanken müssen Sie die Maschine mindestens 15 Minuten abkühlen lassen.

2.2 Verhalten im Notfall



Warnhinweis

Vorsicht Verletzungsgefahr!

Lassen Sie das Gerät nie unbeaufsichtigt!

Schalten Sie den Motor immer ab und warten Sie, bis alle beweglichen Teile zum Stillstand gekommen sind, bevor Sie sich vom Gerät entfernen.

Achten Sie darauf, dass Hände und Füße niemals in die Nähe rotierender Teile gelangen.

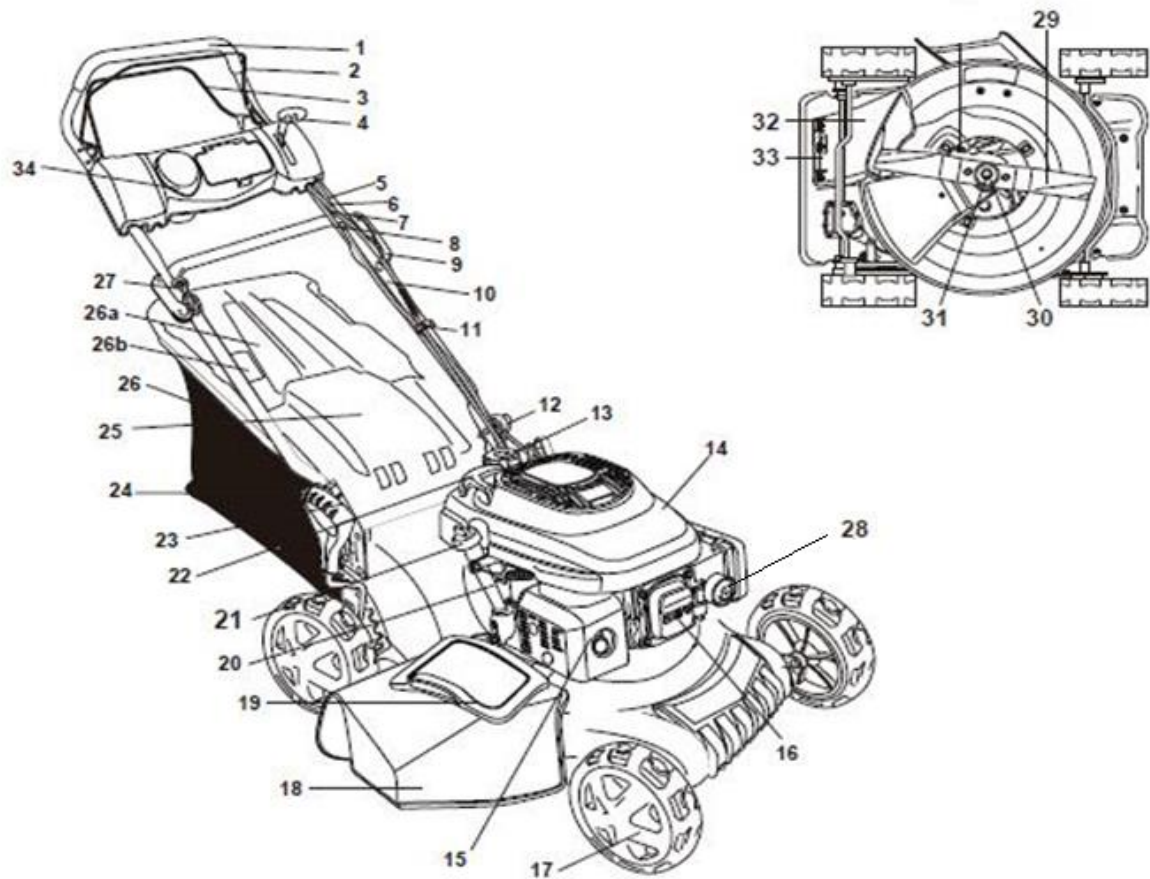
Einige Teile können bei Betrieb sehr heiß werden. Stellen Sie sicher, dass heiße Teile z.B. Motor & Schalldämpfer weder von Ihnen, noch von Dritten berührt werden.

Leiten Sie - der Verletzung entsprechende - notwendige Erste-Hilfe-Maßnahmen ein und fordern Sie schnellst möglich qualifizierte ärztliche Hilfe an. Stellen Sie den Verletzten ruhig und bewahren Sie ihn vor möglichen weiteren Schädigungen. Für einen eventuell eintretenden Unfall sollte immer ein Verbandskasten nach DIN 13164 am Arbeitsplatz griffbereit sein. Dem Verbandskasten entnommenes Material ist unverzüglich wieder aufzufüllen.

Wenn Sie Hilfe anfordern, machen Sie folgende Angaben:

- 1. Ort des Unfalls*
- 2. Art des Unfalls*
- 3. Zahl der Verletzten*
- 4. Art der Verletzung*

3 Lieferumfang



- | | |
|--|--|
| 1. Haltegriff | 19. Seitenauswurf-Klappe |
| 2. Bremshebel/Totmannschalter | 20. Öl-Einfüllstutzen |
| 3. Selbstantriebshebel | 21. Öl-Tankdeckel |
| 4. Motordrehzahlregler | 22. Seilzugstarter |
| 5. Oberer Haltebügel | 23. Befestigung für unteren Haltebügel |
| 6. Bowdenzug Bremse | 24. Schnitthöhenverstellung |
| 7. Bowdenzug Selbstantrieb | 25. Heckklappe |
| 8. Bowdenzug Gas | 26. Grasfangkorb |
| 9. Verriegelungshebel | a. Griff |
| 10. Unterer Haltebügel | b. Füllstandsanzeige |
| 11. Kabelclips | 27. Seilführung Startergriff |
| 12. Untere Griffbefestigungsschraube | 28. Benzinpumpe (Primärpumpe) |
| 13. Benzin-Tankdeckel | 29. Schneidmesser |
| 14. Motorabdeckung | 30. Schließflansch |
| 15. Schalldämpfer | 31. Sechskantschraube |
| 16. Zündkerze mit Kappe | 32. Heckauswurfklappe |
| 17. Kugelgelagertes Rad (vorne 20,3cm,
hinten 25,4cm) | 33. Mulcheinsatzöffnung |
| 18. Seitenauswurf-Trichter | 34. Getränkehalter |

4 Bestimmungsgemäße Verwendung

Der Rasenmäher ist für das Schneiden von Rasen und Grasflächen mit einer maximalen Hangsteigung von 20° im privaten Haus- und Hobbygarten bestimmt. Bitte beachten Sie, dass das Gerät nicht bestimmungsgemäß für den gewerblichen oder industriellen Einsatz konstruiert wurde.

Dieses Gerät darf nur wie angegeben, bestimmungsgemäß verwendet werden.

Bei Nichtbeachtung der Bestimmungen, aus den allgemein gültigen Vorschriften sowie den Bestimmungen aus dieser Anleitung, kann der Hersteller für Schäden nicht verantwortlich gemacht werden.



Warnhinweis

Benutzen Sie das Gerät nur bestimmungsgemäß im Außenbereich und niemals in geschlossenen oder schlecht belüfteten Räumen.

Der Rasenmäher darf nicht zum Trimmen von Sträuchern, Hecken und Büschen verwendet werden. Auch die Verwendung als Häcksler und zum Zerkleinern von Baum- & Heckenabschnitten sowie Rankengewächsen ist nicht zugelassen. Aus Sicherheitsgründen darf der Rasenmäher auch nicht als Antriebsaggregat für andere Arbeitswerkzeuge und Werkzeugsätze jeglicher Art verwendet werden.

Der Einsatz bei Rasen auf Dachpflanzungen oder zum Einebnen von Bodenunebenheiten jeglicher Art ist nicht bestimmungsgemäß und darf nicht erfolgen.

5 Vor Inbetriebnahme



Warnhinweis

Überprüfen Sie das Gerät vor jeder Inbetriebnahme gründlich auf Beschädigungen, Festigkeit und Sitz der Einzelteile, insbesondere Schraub- und Steckverbindungen, sowie jegliche Schutzvorrichtungen, Arretierungen, Hebel und Schalter. Überprüfen Sie bewegliche Teile auf Leichtgängigkeit, auf Verschleiß und Beschädigungen und tauschen Sie diese gegebenenfalls aus.

Das Gerät darf nicht benutzt werden, falls Sicherheitseinrichtungen fehlen oder defekt sind oder das Gerät beschädigt ist. Tauschen Sie Verschleißteile regelmäßig und defekte oder abgenutzte Teile sofort aus.

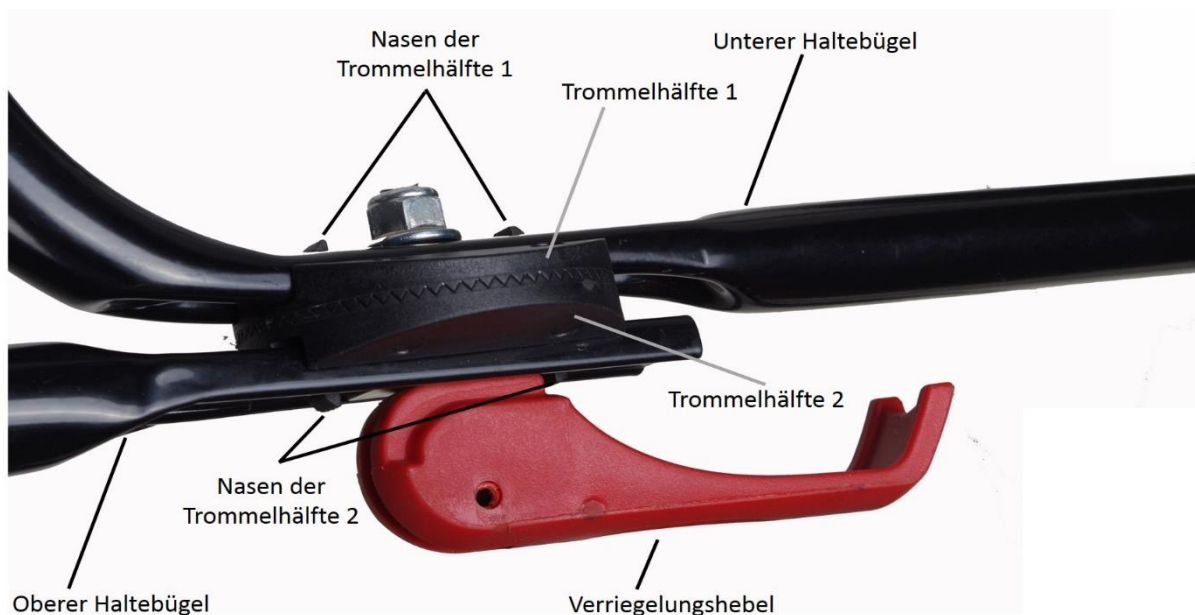
Für eventuelle Reparaturen und Reinigung lesen Sie das Kapitel **Reinigung/Wartung** gründlich durch.

5.1 Montage

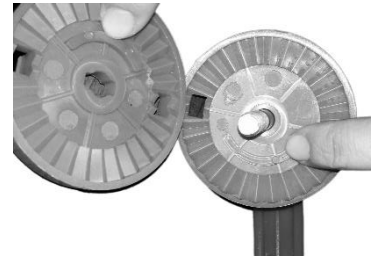
5.1.1 Haltegriff

Der Haltegriff besteht aus einem oberen und einem unteren Haltebügel. Um diese miteinander zu verbinden gehen Sie bitte wie folgt auf beiden Seiten vor:

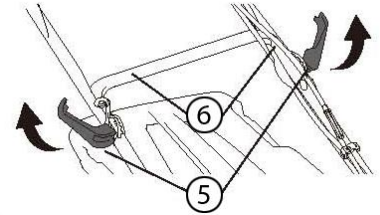
1. Schrauben Sie die Mutter vom Gewinde des beiliegenden geschlossenen Verriegelungshebels mit dem mitgelieferten Schraubenschlüssel ab und ziehen Sie das Gewinde des Verriegelungshebels aus den beiden Trommelhälften heraus.
2. Stecken Sie die Nasen der eng aneinander liegenden Trommelhälften **zwischen den oberen und unteren Haltebügel** in die hierfür vorgesehenen Löcher des oberen als auch unteren Haltebügels. Stecken Sie zuletzt das Gewinde zuerst durch den oberen Haltebügel, dann durch die beiden Trommelhälften und zuletzt den unteren Haltebügel, stecken die Muttern wieder auf das jeweilige Gewinde und drehen Sie zu.



3. Achtung: Bitte achten Sie darauf, dass die beiden Trommelhälften des jeweiligen Verriegelungshebels nicht zueinander verrutschen. Wenn Ihnen dies dennoch passiert, achten Sie bitte unbedingt darauf, dass die den beiden Trommelhälften innenliegenden Stege nicht aufeinander sondern versetzt zueinander liegen. Die Verzahnung muss eng aneinander liegen.

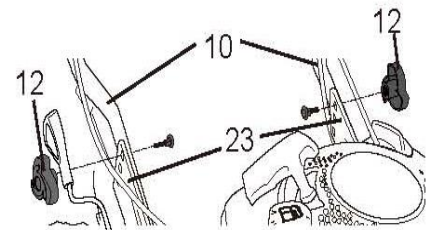


4. Lösen Sie die Verriegelungshebel (5) und legen den oberen (4) als auch unteren Haltebügel (6) auf einen ebenen Untergrund, sodass beide Bügel plan sind und ziehen die Verriegelungshebel wieder fest.

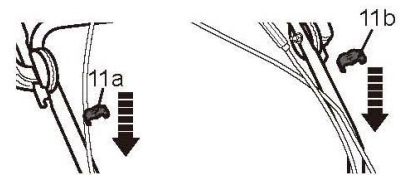


5. Stellen Sie sicher, dass die Bowdenzüge **oberhalb** der Haltebügel verlaufen.

6. Haken Sie den unteren Haltebügel am unteren Ende (10) in die dafür vorgesehene, am Rahmen befindliche untere Halterung (23) links und rechts ein. Schrauben Sie den Bügel an die höher liegende Halterung mit den beiliegenden beiden Flügelschrauben links und rechts an (12). Hier haben Sie die Wahl zwischen 3 Löchern, mittels derer Sie verschiedene Haltebügel-Winkel festlegen können.



7. Befestigen Sie die beiliegenden Kabelclips und fixieren Sie somit die jeweiligen Kabel/Bowdenzüge an dem unteren Haltebügel.



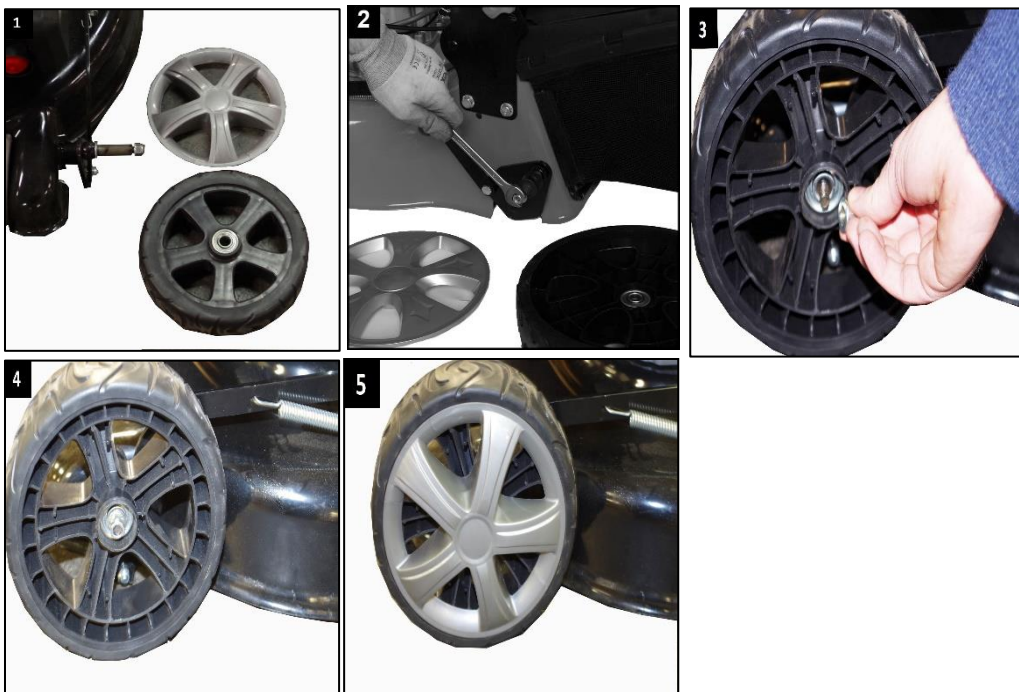
8. Durch Öffnen der Verriegelungshebel können Sie jetzt den oberen Haltebügel nach oben als auch nach unten in der Höhe nach Ihren Bedürfnissen verstellen und durch Schließen fixieren.

5.1.2 Vordere Räder

Die beiden vorderen Räder mit Radkappen müssen auf die vordere Achse des Rasenmähers montiert werden (Bild 1).

Hierzu schrauben Sie die auf der Vorderachse des Mähers befindliche jeweilige Rad-Mutter mit dem beiliegenden Schraubenschlüssel ab (2), schieben das Rad auf die Achse (3), ziehen die Mutter wieder fest (4) und drücken zuletzt die Radkappe in dessen Mitte fest auf das Rad bis die Kappe einrastet (5).

Achtung: Achten Sie bitte unbedingt darauf, dass Sie die Räder wie abgebildet „richtigerum“ auf die Achse stecken, damit Sie anschließend die Radkappen montieren können und die Räder sich ordnungsgemäß frei drehen.

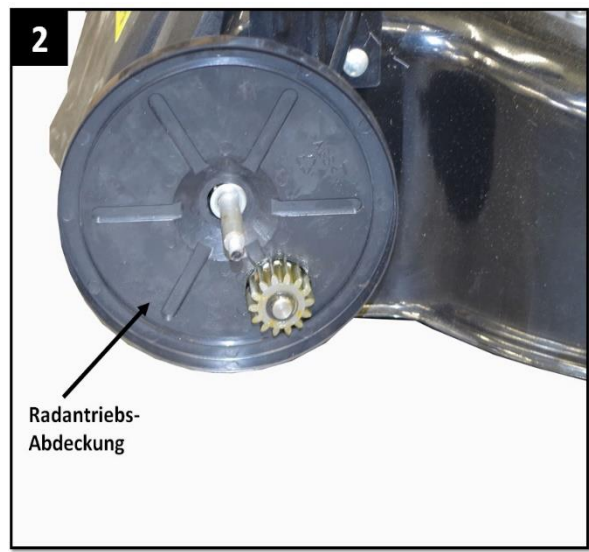
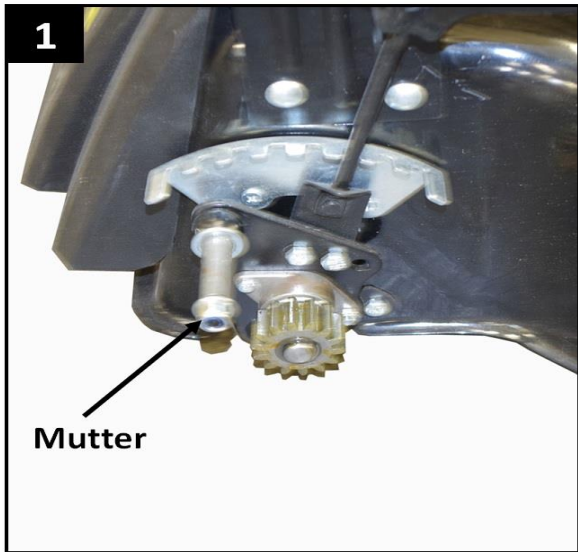


5.1.3 Hintere Räder

Die beiden hinteren Räder mit Radkappen müssen auf die hintere Achse des Rasenmähers montiert werden.

Hierzu schrauben Sie die auf der Hinterachse des Mähers befindliche jeweilige Rad-Mutter mit dem beiliegenden Schraubenschlüssel ab (Bild 1)). Danach schieben Sie zuerst die Radantriebsabdeckung (Bild 2) und dann das Rad auf die Achse, ziehen die Mutter wieder fest (Bild 3) und drücken zuletzt die Radkappe in dessen Mitte fest auf das Rad bis die Kappe einrastet (Bild 4).

Achtung: Achten Sie bitte unbedingt darauf, dass Sie die Radantriebsabdeckung als auch Räder wie abgebildet „richtigerum“ auf die Achse stecken, damit Sie anschließend die Radkappen anbringen können und die Räder sich ordnungsgemäß drehen.



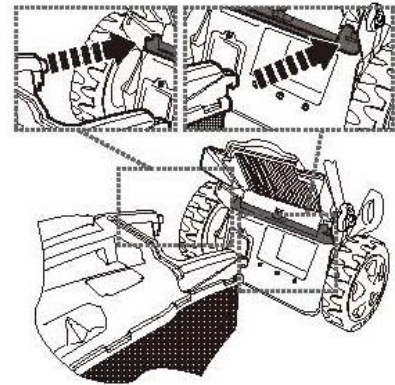
5.1.4 **Grasfangsack**

1. **Montage:**

Heben Sie die Heckklappe des Gerätes an und hängen Sie den Grasfangsack in die dafür vorgesehene Position ein.

2. **Leerung/Demontage:**

Heben Sie die dem Grasfangsack aufliegende Heckklappe an und lösen Sie den Grasfangsack durch leichtes Anheben nach vorn aus der Verankerung.

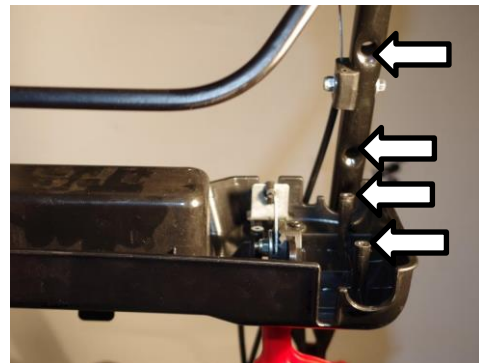


5.1.5 **Getränkehalter**

Montieren Sie den Getränkehalter am oberen Holm. Positionieren Sie hierzu den Getränkehalter so, dass Sie die beiden Stifte auf der Rückseite des Getränkehalters in die beiden Löcher am linken und am rechten Holm stecken. Drehen Sie nun von hinten die 4 beigefügten Schrauben mit Abstandshaltern durch die Gewinde-Öffnungen fest um den Getränkehalter zu fixieren.

Der Getränkehalter ist lediglich für das Abstellen von nicht alkoholischen Erfrischungsgetränken vorgesehen. Eine unsachgemäße Nutzung zur Ablage für Kleinteile wie z.B. Werkzeug, Handschuhe etc., welche bei Betrieb leicht herausfallen können, ist nicht zulässig.

Stellen Sie sicher, dass auch Getränke sicher in der Halterung stehen und nicht herausfallen können. Schalten Sie das Gerät zur Sicherheit Ihrer Umwelt vor jedem Genuss der Getränke aus. Verschließen Sie die Getränke sicher und verstauen Sie diese wieder sicher.



Warnhinweis

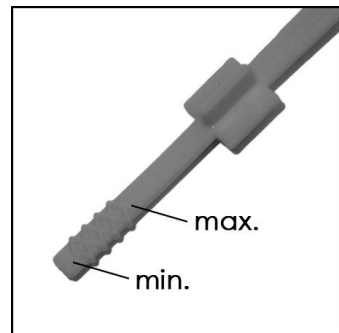
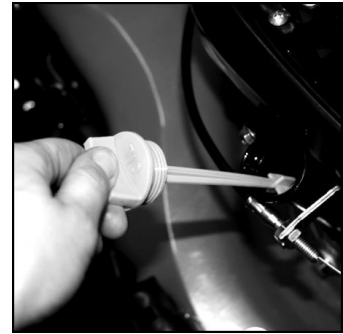
Zu Ihrer eigenen Sicherheit und der Ihrer Umgebung genießen Sie keine alkoholischen Getränke vor und während der Nutzung der Maschine

5.2 Motoröl: Vor und nach Inbetriebnahme

Vor Erstinbetriebnahme muss der Motor unbedingt mit Motorenöl befüllt werden.

Nutzen Sie **10W-30 Motorenöl**

1. Schrauben Sie den Öldeckel auf und ziehen Sie den Deckel ab
2. Wischen Sie den integrierten Messstab mit einem trockenen fusselfreien Tuch sauber und legen Sie den Deckel an einer sauberen Stelle ab
3. Füllen Sie vorsichtig das Motorenöl in den Öltank
4. Maximalbefüllung 0,6l
5. Führen Sie den Messstab nun soweit es geht in den Öltank ein -rühren oder wackeln Sie nicht
6. Überprüfen Sie nun den Ölstand, indem Sie am Messstab ablesen, wie weit dieser mit Öl benetzt ist.
7. Optimal nach einer Befüllung ist ein Ölstand kurz unter der Maximalanzeige.



Überprüfen Sie den Ölstand regelmäßig vor jeder Nutzung und füllen Sie gegebenenfalls nach.

Achtung: Ein zu hoher Ölstand kann ebenfalls schwere Motorschäden nach sich ziehen.

Sollten Sie zu viel Öl eingefüllt haben, lassen Sie die überschüssige Menge durch den Öleinfüllstutzen in ein passendes Gefäß ablaufen.

Das Öl muss aus dem oberen Öleinfüllrohr abgelassen werden.

1. Bei abgestelltem aber noch warmem Motor das Zündkerzenkabel abziehen und von der Zündkerze fern halten.
2. Den Ölmesstab herausziehen.
3. Das Öl aus dem oberen Einfüllrohr durch kippen des Rasenmähers auf die Ölseite entfernen.

Der Tank muss auf Grund von Explosionsgefahr durch auslaufenden Kraftstoff unbedingt leer sein.

Achtung: Bitte beachten Sie nach Inbetriebnahme dringend, dass Sie den Rasenmäher NIE auf die Seite kippen, wo sich der Vergaser und der Luftfilter befinden. Ansonsten läuft Öl durch den Vergaser und in den Luftfilter. Dies führt unweigerlich dazu, dass Ihr Rasenmäher nicht mehr funktionsfähig ist und von einer Fachwerkstatt auf Ihre Kosten instandgesetzt werden muss.

Wenn Sie den Rasenmäher aus Reinigungs- oder Wartungsgründen kippen wollen, tun Sie dies bitte ausschließlich entweder auf die Seite, wo sich der Ölmesstab befindet oder nach hinten auf das Griffgestänge.

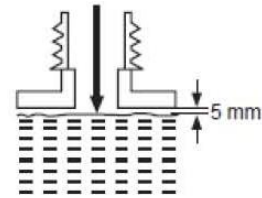
5.3 Tanken

Vor dem Erstbetrieb muss die Maschine mit Kraftstoff betankt werden.

Der Motor ist mit **SUPER/ SUPER PLUS** zu betanken.

1. Stellen Sie sicher, dass der Motor abgestellt und abgekühlt ist.
2. Lösen Sie den Tankdeckel vorsichtig und legen Sie diesen geschützt vor Verschmutzungen ab.

3. Befüllen Sie den Motor mit dem gewünschten Kraftstoff.
Das Tankvolumen umfasst maximal 0,8l. Lassen Sie dabei immer mindestens 5mm Platz zwischen Tankwand und Kraftstoff-Füllhöhe um dem Kraftstoff einen Ausdehnungspuffer (z.B. bei warmen Temperaturen) zu lassen.



4. Verschließen Sie den Tankdeckel sorgfältig.
5. Reinigen Sie die Oberfläche sorgfältig mit einem trockenen Tuch von eventuellen Kraftstoffrückständen.



Nehmen Sie das Gerät nur im Freien in Betrieb. Entfernen Sie sich zum Starten mindestens 3 Meter von dem Ort, an dem Sie das Gerät mit Treibstoff befüllt haben.

6 Bedienung

6.1 Allgemeine Mähanweisungen



Warnhinweis

Nutzen Sie das Gerät nur mit aufgesetztem Grasfangsack, eingesetztem Mulcheinsatz oder Seitenauswurf in der jeweils richtigen Position.

Stoppen Sie den Motor, bevor Sie Veränderungen am Gerät wie z.B. Höhenverstellung oder die Leerung des Grasfangsackes etc. vornehmen aber auch wenn ungewöhnliche Vibrationen auftreten. Ziehen Sie sicherheitshalber den Zündkerzenstecker ab.

Achten Sie darauf bei laufendem Motor **NIEMALS** mit Füßen oder Händen in die Nähe des Messerbalkens zu gelangen.

Überprüfen Sie das Gerät vor Nutzung auf störende Objekte, welche sich durch vorherige Mähvorgänge angesetzt haben könnten und entfernen Sie diese gründlich.

Arbeiten Sie mit erhöhter Vorsicht, wenn Sie das Gerät nah an sich ziehen oder rückwärts fahren.

Stoppen Sie das Gerät sofort, wenn Sie feststellen, dass ein Fremdkörper getroffen wurde. Warten Sie ab, bis alle beweglichen Teile still stehen und das Gerät abgekühlt ist. Entfernen Sie den Fremdkörper und überprüfen Sie das Gerät auf Schäden.

Schalten Sie das Gerät aus, wenn Sie die Rasenfläche verlassen und z.B. Wege überqueren oder wenn Sie das Gerät transportieren.

Kinder und Tiere während des Arbeitsvorganges immer in sicherer Entfernung halten.

Heben und wenden Sie den Rasenmäher **NIEMALS** während der Motor läuft.

Betreiben Sie den Motor niemals in geschlossenen Räumen, da sich dann gefährliches Kohlenmonoxid ansammeln kann.

Mähen Sie nur bei Tageslicht oder bei guter künstlicher Beleuchtung sowie nicht bei schlechtem Wetter, besonders wenn die Gefahr eines Blitzeinschlags besteht.

Seien Sie besonders vorsichtig beim Mähen an Hängen und nahegelegenen Müllhalden, Gräben oder Deichen.

Das Mähen von nassem Gras sollte nach Möglichkeit vermieden werden.

Achten Sie bei Gefälle darauf, sicher zu stehen und mähen Sie nicht bei sehr steilem Gefälle. Mähen Sie zudem quer zum Hang und nicht auf- und abwärts.

Führen Sie die Maschine nur im Schritttempo, keinesfalls schneller.

Vermeiden Sie es, den Rasenmäher zu kippen, keinesfalls jedoch beim Starten. Wenn ein Kippen zu Wartungszwecken dennoch notwendig sein sollte, ziehen Sie zur Sicherheit den Zündkerzenstecker ab. Achten Sie auf etwaig auslaufendes Öl oder Benzin. Stehen Sie beim Starten des Rasenmähers nicht vor dem Auswurfkanal. Halten Sie immer Abstand zur Auswurföffnung.

6.2 Allgemeine Bedienung

6.2.1 Selbstantriebshebel

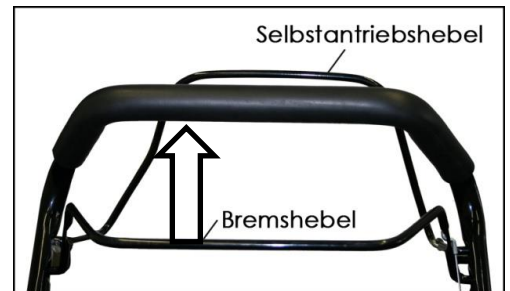
Der Selbstantriebshebel bewirkt, dass sich das Gerät gleichmäßig mit dem eigenem Antrieb voran bewegt.

6.2.2 Bremsgriff/Totmannschalter

Hinweis: Verwenden Sie den Bremshebel, um den Motor abzustellen. **Wenn Sie den Hebel loslassen, stoppen Motor und Schneidmesser automatisch.**

Zum Mähen halten Sie den Hebel in Arbeitsstellung, d.h. ziehen Sie ihn an den Haltegriff zu sich heran.


Vor dem eigentlichen Mähen, sollten Sie den Bremshebel (=Start-/Stophebel) mehrmals betätigen/überprüfen. Vergewissern Sie sich, dass das Zugseil leicht gängig ist.



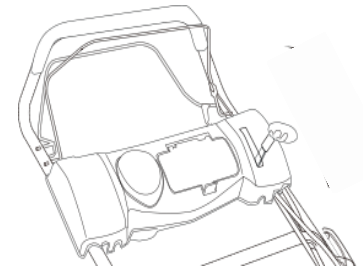
Bevor Sie Blockaden beseitigen und den Auswurfkanal von Verstopfungen befreien, stoppen Sie vorher auf jeden Fall den Motor indem Sie den Bremshebel loslassen. Warten Sie zudem, bis alle beweglichen Teile zum Stillstand gekommen sind.

6.2.3 Motordrehzahlregler

Mit diesem Hebel können Sie die Motordrehzahl des Gerätes stufenlos regeln.

“” zum Bediener gezogene aufrechte Position → Motor dreht langsamer.

“” nach vorn gelegte waagerechte Position → Motor dreht schneller. Wir empfehlen Ihnen im Betrieb diese Position zu wählen.

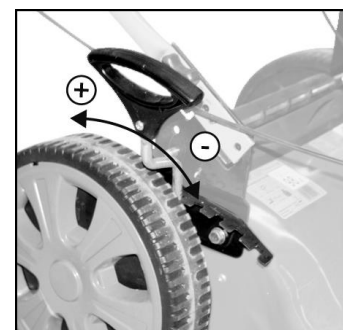


6.2.4 Schnitthöhe einstellen

Die Schnitthöhe ist in 8 Stufen zwischen 30mm und 80mm einstellbar. Stellen Sie die Schnitthöhe ein, indem Sie den Griff in die jeweilige Position verstellen.

Drücken Sie hierzu den Einstellhebel in Richtung Rad und bewegen Sie ihn zur Wahl der gewünschten Höhe auf bzw. ab. Achten Sie dann darauf, dass der Hebel in der gewünschten Position vollständig wieder einrastet.

Vor dem Ändern der Schnitthöhe halten Sie den Rasenmäher an und ziehen Sie den Zündkerzenstecker ab.



6.2.5 Seilzugstarter

Ziehen Sie langsam das Starterseil am Startergriff in Richtung Haltegriff-Holm und hängen Sie das Starterseil in die Seilführung ein. Zum Starten und während der Motor läuft, lassen Sie das Starterseil in der Seilführung eingehängt.

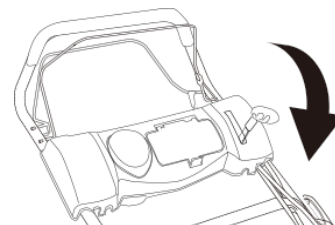


6.3 Start

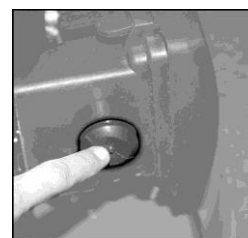
Stellen Sie sicher, dass die Maschine mit ausreichend Benzin und Öl gefüllt ist, bevor Sie diese starten!

Achten Sie beim Start des Motors darauf, dass sich Ihre Füße in sicherem Abstand zum Schneidewerkzeug befinden und Sie sich nicht vor der Auswurfeinrichtung befinden. Achten Sie auf sicheren Stand und kippen Sie den Rasenmäher nicht.

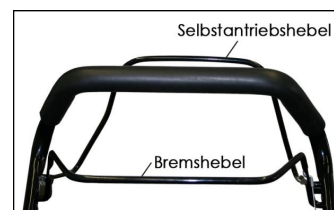
1. Schieben Sie den Motordrehzahlregler nach vorne "☺".



2. Drücken Sie bei kaltem Motor die manuelle Benzinpumpe („Primärpumpe“) 3-mal. Bei bereits warmem Motor drücken Sie die Pumpe nicht und gehen gleich zu Punkt 3 über.



3. Stellen Sie sich hinter die Maschine und ziehen Sie den Bremshebel von vorne fest an die Griffstange. Halten Sie diesen fest mit der Hand am Haltegriff umschlossen.
4. Der Selbstantriebshebel bleibt in gelöster Position.



5. Fassen Sie den Griff des Seilzugstarters und ziehen Sie vorsichtig, bis Sie einen Widerstand spüren und ziehen Sie erst dann schnell und kräftig durch. Lassen Sie dann das Starterseil nicht zurückschnallen sondern führen es langsam zurück um Beschädigungen zu vermeiden. Ziehen Sie das Starterseil niemals bis zum Anschlag heraus.
6. Wiederholen Sie diesen Vorgang, falls der Motor nicht sofort startet.
7. Wenn der Motor läuft, können Sie die Drehzahl des Motors nach eigenem Bedarf reduzieren. Ziehen Sie hierzu den Motordrehzahlregler nach hinten zu sich heran "☹".

8. Lassen Sie den Motor kurz warmlaufen (mindestens 10 Sekunden). Sie haben nun mehrere Optionen wie unter 6.4 beschrieben.



Achtung!

Die Schneideblätter sind mit dem Start des Motors in voller Rotation. Achten Sie auf sich und Ihre Umgebung.

6.4 Mähvorgang

Nachdem Sie das Gerät erfolgreich gestartet haben, gehen Sie noch ein paar Meter im langsamen Gang vorwärts, um sich mit der Handhabung des Gerätes vertraut zu machen. Ziehen Sie nun zusätzlich den Selbstantriebsgriff an die Haltstange. Nun wird sich das Gerät von selbst vorwärts bewegen. Um Geschwindigkeit und Motorleistung zu erhöhen, ziehen Sie den Motordrehzahlregler langsam auf die Position der gewünschten Geschwindigkeit. Der Rasenmäher kann eine Geschwindigkeit von etwa 3 km/h erreichen.



Wählen Sie immer eine angemessene, kontrollierbare Motorleistung.

6.5 Mähen am Hang



Warnhinweis

Der Rasenmäher ist für eine maximale Steigung von 20° ausgelegt.

Mähvorgänge am Hang Immer quer zum Hang ausführen. Niemals auf und ab! Erhöhte Verletzungsgefahr durch Kippen und Kontrollverlust.

Nutzen Sie das Gerät mit erhöhter Vorsicht und seien Sie jederzeit auf eventuelle Widrigkeiten gefasst.

Wenden Sie in einem angemessenen großen Radius, um jederzeit sicheren Halt und Kontrolle über das Gerät zu bewahren.

6.6 Mähen – Mulchen

Mulchen bedeutet, das geschnittene Gras in einem weiteren Schritt mehrfach zu zerkleinern und danach dem Boden als natürliches Düngemittel zurückzuführen.

Um ein bestmögliches Ergebnis für Ihren Rasen zu erzielen, befolgen Sie folgende Hinweise:

- Die optimale Graslänge beim Mulchmähen beträgt 4-6cm

- Es sollten **nie mehr als 2 cm Rasenlänge in einem Durchgang** zurückgeschnitten werden.
- Passen Sie die Schnitthöhe dementsprechend an
- Nutzen Sie ein scharfes Schneideblatt
- Mulchen Sie kein nasses oder feuchtes Gras
- Stellen Sie maximale Drehzahl ein (Motordrehzahlregler nach vorne)
- Mähen Sie in gemütlicher Schrittgeschwindigkeit
- Reinigen Sie den Mulcheinsatz, Schneideblatt und Schneiderraum regelmäßig

Für den Mulchvorgang benötigen Sie den Mulcheinsatz.

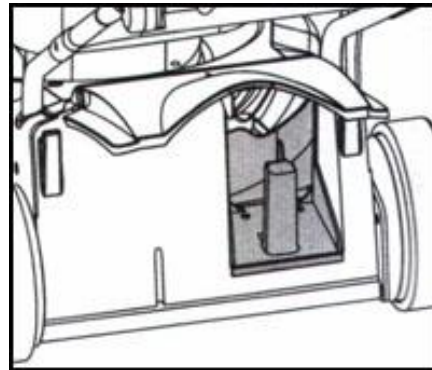
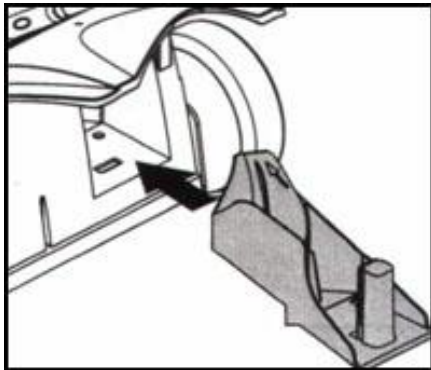
Der Grasfangsack sowie der Seitenauswurf werden hierfür NICHT benötigt.

6.6.1 Einsetzen des Mulcheinsatzes



Nehmen Sie Umbauten nur bei ausgeschaltetem Motor und stillstehendem Schneideblatt vor!!!

Heben Sie die Heckklappe an, nehmen Sie den Grasfangkorb ab und setzen Sie den Mulcheinsatz in die Öffnung ein. Eine leicht schräg nach unten gehaltene Spitze erleichtert das Einführen. Achten Sie darauf, dass der Einsatz in die vorgesehene Öffnung am Boden eingelegt ist. Schließen Sie die Heckklappe wieder.



Unter folgenden Link finden Sie ein Video, wie Sie den Mulcheinsatz richtig einsetzen:

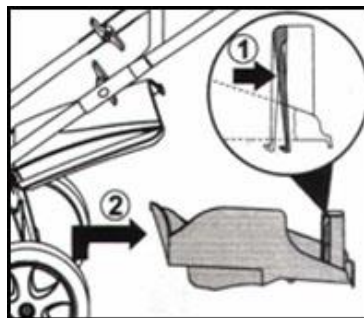
<https://youtu.be/ymY1Zb8EFAE>

6.6.2 Entfernen des Mulcheinsatzes



Nehmen Sie Umbauten nur bei ausgeschaltetem Motor und stillstehendem Schneideblatt vor!!!

Heben Sie die Heckklappe an und entnehmen Sie den Mulcheinsatz. Dieser ist durch einen einfachen Federmechanismus gesichert. Heben Sie diesen auf, indem Sie die leicht federnde Innenseite des Griffes (1) andrücken und den Mulcheinsatz dabei herausziehen(2).



Dies funktioniert einfacher, wenn Sie den Einsatz mit dem hinteren Ende dabei leicht nach oben anheben.

Reinigen Sie den Einsatz vor der Lagerung und der nächsten Verwendung.

6.7 Mähen – seitliches Auswerfen



Nehmen Sie Umbauten nur bei ausgeschaltetem Motor und stillstehendem Schneideblatt vor!!!

In diesem Fall wird das geschnittene Gras direkt nach dem Schneiden seitlich vom Gerät ausgeworfen.

Für diesen Vorgang benötigen Sie den Mulcheinsatz sowie den Seitenauswurf. Der Grasfangsack wird hierfür nicht benötigt.

6.7.1 Einsetzen des Mulcheinsatzes

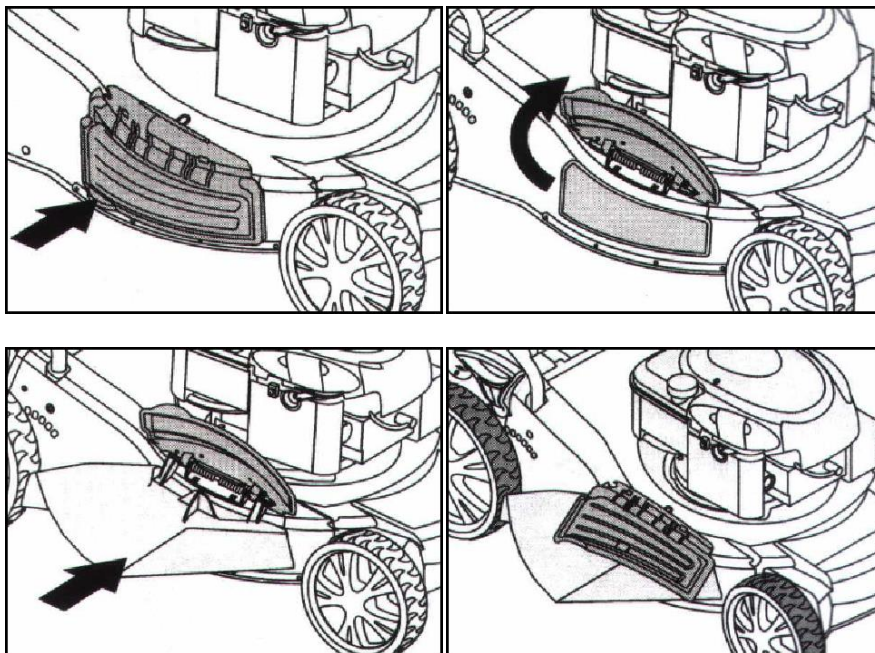
Setzen Sie den Mulcheinsatz wie unter Punkt 6.7. Mähen-Mulchen beschrieben ein.

6.7.2 Einsetzen des Seitenauswurfes

Heben Sie die Seitenauswurf-Klappe an, indem Sie den Seitenauswurfklappenöffner nach oben schieben. Montieren Sie anschließend den Seitenauswurftrichter. Achten Sie dabei darauf, diesen in die 2 dafür vorgesehenen Haken am Scharnier der Seitenklappe fest und stabil unterzuhängen. Lassen Sie die Seitenauswurfklappe dann wieder los und stellen Sie sicher, dass die Seitenauswurf-Klappe fest auf dem Seitenauswurftrichter aufliegt und diesen stabilisiert.

Unter folgenden Link finden Sie ein Video, wie Sie den **Seitenauswurf** richtig einsetzen:

<https://youtu.be/n1YY7gOO To>



6.7.3 Entfernen des Seitenauswurfes

Heben Sie die Seitenauswurf-Klappe und entfernen Sie den Seitenauswurftrichter, indem Sie diesen leicht angewinkelt, nach unten aus der Halterung nehmen. Versichern Sie sich, dass die Seitenauswurf-Klappe wieder ordnungsgemäß geschlossen ist.

6.7.4 Entfernen des Mulcheinsatzes

Entfernen Sie den Mulcheinsatz wie unter Punkt 6.7. Mähen-Mulchen beschrieben.

6.8 Mähen – Sammeln im Grasfangsack



Nehmen Sie Umbauten nur bei ausgeschaltetem Motor und stillstehendem Schneideblatt vor!!!

Dies ist die Standardvariante des Rasenmähens. Das Gras wird geschnitten, zerkleinert und dann im Grasfangsack gesammelt. Es wird dem Rasen nicht wieder zugeführt.

Für diesen Vorgang benötigen Sie nur den Grasfangsack.

Der Mulcheinsatz sowie der Seitenauswurf werden hierfür nicht benötigt.

Montieren Sie den Grasfangsack, indem Sie die Heckklappe des Gerätes anheben und den Grasfangsack in die dafür vorgesehene Position einhängen.

Überprüfen Sie den Füllstand des Grasfangsackes regelmäßig (Füllstandswarner) und leeren Sie diesen entsprechend. Schalten Sie vorher immer den Motor ab und warten Sie bis alle rotierenden Teile zum Stillstand gekommen sind.



Ein geschlossener Füllstandswarner zeigt hierbei im Mähbetrieb an, dass der Grasfangsack voll ist (siehe Bild 1); ist die Klappe des Füllstandswarners im Mähbetrieb geöffnet, hat der Grasfangsack noch Platz um Gras aufzunehmen (siehe Bild 2).



Zur Leerung heben Sie die am Grasfangsack aufliegende Heckklappe an und lösen Sie den Grasfangsack durch leichtes Anheben nach vorn aus der Verankerung.

Leeren Sie diesen, setzen Sie ihn wieder ein und fahren Sie mit der Arbeit fort.

Überprüfen Sie den Grasfangsack vor und nach jeder Nutzung auf Beschädigungen und Verschleiß. Ersetzen Sie diesen gegebenenfalls.

6.9 Abstellen des Motors

Lassen Sie den Bremshebel los, um den Motor und das Schneidmesser abzustellen.

Ziehen Sie den Zündkerzenstecker ab. Dies verhindert unbeabsichtigtes Anspringen des Motors, wenn das Gerät nicht beaufsichtigt wird.



Warnhinweis

Das Schneidmesser dreht sich ein paar Sekunden weiter, nachdem der Motor abgestellt wurde.

6.10 Getränkehalter

Der Getränkehalter ist ausschließlich für das Abstellen von nicht-alkoholischen Erfrischungsgetränken vorgesehen.

Stellen Sie sicher, dass die Getränke sicher in der Halterung stehen und nicht herausfallen können. Schalten Sie das Gerät zu Ihrer Sicherheit vor jedem Genuss der Getränke ab.



Warnhinweis

Zu Ihrer eigenen Sicherheit und der Ihrer Umgebung genießen Sie keine alkoholischen Getränke vor und während der Nutzung der Maschine.

7 Reinigung, Wartung und Entsorgung



Warnhinweis

Stellen Sie vor allen Arbeiten am Gerät den Motor ab, warten Sie ab bis alle rotierenden Teile zum Stillstand gekommen sind und ziehen Sie den Zündkerzenstecker.

Lassen Sie Reparaturarbeiten nur von qualifiziertem Fachpersonal durchführen.

7.1 Reinigung



Warnhinweis

Niemals den Motor direkt mit Wasserschlauch oder Ähnlichem reinigen. Wasser kann den Motor schädigen und das Kraftstoffgemisch verunreinigen.

Halten Sie die Maschine stets sauber und reinigen Sie das Gehäuse und den Grasauswurf regelmäßig.

Die Oberflächen reinigen Sie bitte lediglich mit einem angefeuchteten Tuch.

Beseitigen Sie regelmäßig alle Grsrückstände und andere Verschmutzungen am Gerät und speziell im Schneiderraum.

Für die Reinigung des Schneiderraumes ist es am besten die Grasreste trocknen zu lassen und diese dann mit einem Handkehrer o. ä. zu entfernen.

Falls Sie einen Wasserschlauch nutzen möchten halten Sie den Wasserdruck so gering wie möglich und achten Sie darauf, dass der Zündkerzenstecker gezogen ist und Sie mit dem Wasser nicht in die Nähe des Motors kommen.

Reinigung über Easy Clean: Für eine einfachere Reinigung verfügt das Gerät über einen Wasserschlauchanschluss (Easy Clean). Hierfür schließen Sie einen Gartenschlauch mit einem handelsüblichen Verbindungsstück an. Starten Sie den Motor und drehen Sie das Wasser vorsichtig auf. Es erfolgt eine gleichmäßige Verteilung des Wassers und eine damit einhergehende Reinigung im Schneiderraum.



7.2 **Wartung**



Warnhinweis

Stellen Sie vor *Wartungsarbeiten* am Gerät den Motor ab, warten Sie ab bis alle rotierenden Teile zum Stillstand gekommen sind und ziehen Sie den Zündkerzenstecker.

Lassen Sie *Reparaturarbeiten* nur von qualifiziertem Fachpersonal durchführen.

Achtung: Halten Sie den Rasenmäher immer in einem guten Betriebszustand!

Führen Sie *Wartungsarbeiten* nur gemäß dieser Bedienungsanleitung durch. Alle darüber hinausgehende *Arbeiten* und *Reparaturen* müssen von einer Fachwerkstatt oder unserem Kundenservice durchgeführt werden.

Für durch *Wartungsarbeiten* benötigte Ersatzteile wenden Sie sich bitte an unseren Kundenservice.

Vor jedem Gebrauch begutachten Sie bitte den Rasenmäher auf verschlissene oder beschädigte Teile. Benutzen Sie den Rasenmäher nicht, wenn Sie derartige Teile vorfinden.

Bitte prüfen Sie vor jeder Inbetriebnahme des Rasenmähers den Bremshebel auf Gängigkeit und bei Start des Rasenmähers auf Funktionsfähigkeit (siehe auch 6.2.2, 6.3 und 6.9).

Überprüfen Sie regelmäßig den Ölstand.

Halten Sie alle Schrauben, Muttern und Gewinde stets fest angezogen.

Bewegliche Teile sollten regelmäßig mit einem geeigneten umweltfreundlichen Öl behandelt werden.

7.2.1 Reinigen des Luffilters

Bitte gehen Sie hierzu wie folgt vor:

1. Drücken Sie die beiden Laschen an der Oberseite der Filterabdeckung nach unten.
2. Entfernen Sie die Abdeckung.
3. Nehmen Sie den Filter heraus und klopfen Sie ihn vorsichtig auf einer ebenen Fläche aus. Wenn notwendig vorsichtig mit Wasser auswaschen und trocknen lassen.
4. Verwenden Sie zur Reinigung kein Öl, Lösungsmittel oder Pressluft
5. Setzen Sie den Filter wieder zurück und schließen Sie die Abdeckung



Der Luffilter sollte alle 50 Betriebsstunden, wenn er schmutzig ist, alle 10 Betriebsstunden gereinigt werden.

7.2.2 Austausch und Wartung des Rasenmäher-Messers

Tragen Sie Sicherheitshandschuhe wenn Sie am oder in der Nähe des Messers arbeiten. Verwenden Sie geeignetes Werkzeug (z.B. einen Holzstock) wenn Sie Rückstände beseitigen wollen. Benutzen Sie nie Ihre Hände direkt!

Verwenden Sie immer Original-Ersatzteile. Das Rasenmäher-Messer hat die Art.Nr. 1004012410, verwenden Sie keine andere Art von Messer. Wenden Sie sich hierzu an unseren Kundenservice.

Der Ersatz des Rasenmäher-Messers sollte von einem Fachmann vorgenommen werden. Der Ersatz oder das Nachschärfen sollte von einer Fachwerkstatt oder Fachmann vorgenommen werden.

Wir empfehlen Ihnen dringend, den Rasenmäher aufzubooken bevor an dem Rasenmäher-Messer gearbeitet wird. Vermeiden Sie den Rasenmäher zur Seite zu kippen um auslaufendes Öl und Benzin zu vermeiden.

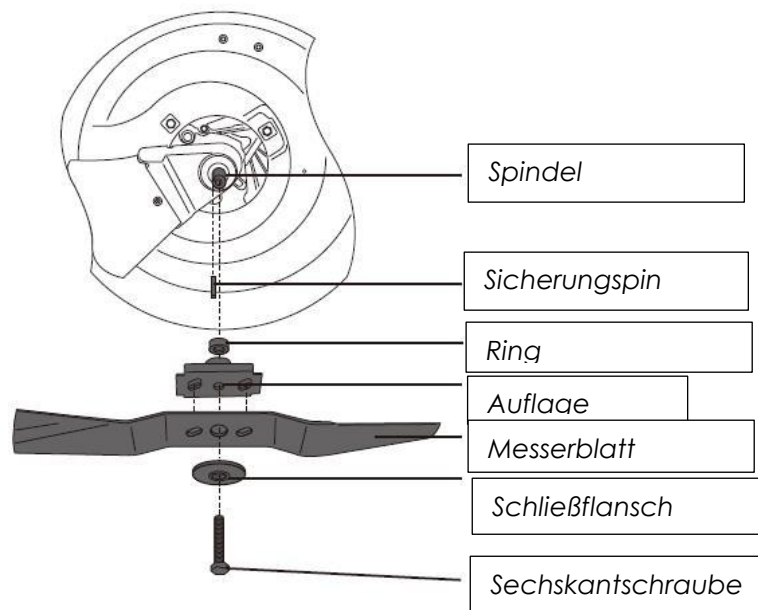
Halten Sie das Rasenmäher-Messer und den Unterboden sauber und frei von Rückständen und entfernen Sie Mähgut vom Auswurfkanal.

Überprüfen Sie regelmäßig vor Inbetriebnahme, ob alle Schrauben und Muttern fest angezogen sind. Nach längerem Gebrauch, besonders bei sandigen Untergründen, nutzt sich das Messer zunehmend ab. Die Schnitteffizienz wird hierdurch verringert und das Messer sollte ausgetauscht werden.

Für gute Schnittergebnisse muss das Messer scharf sein. Ersetzen Sie ein abgenutztes oder beschädigtes Messer durch ein Original-Ersatzmesser oder lassen Sie es durch einen Fachmann schärfen.

Gehen Sie beim Austausch des Messers wie folgt vor (siehe auch S. 29): Lösen Sie die Sechskantschraube gegen den Uhrzeigersinn mit einem geeigneten Schraubenschlüssel und entfernen Sie sie zusammen mit der Schließflansch, dem Messerblatt, der Auflage, dem Ring und dem Sicherungspin. Nehmen Sie ein neues Messerblatt, setzen in umgekehrter Reihenfolge den Sicherungspin in den Einschub auf der Spindel und fixieren Sie ihn mit dem Ring, setzen Sie die Auflage wieder ein, dann das neue Messerblatt, der Schließflansch und ziehen Sie zuletzt die Sechskantschraube zwischen 55Nm und 60Nm wieder fest.

Ölen Sie das Messerblatt nach jedem Gebrauch um die Lebensdauer zu erhöhen. Verwenden Sie hierzu Maschinenöl entlang der Kanten.



7.2.3 **Wartung der Zündkerze**

Zur Reinigung und Wartung Ihrer Zündkerze gehen Sie bitte wie folgt vor:

1. Ziehen Sie den Zündkerzenstecker am Rasenmäher ab und warten Sie, bis der Motor ausreichend abgekühlt ist.
2. Schrauben Sie die Zündkerze mit einem Zündkerzenschlüssel ab.
3. Entfernen Sie Verunreinigungen mit einer Drahtbürste (Achtung: Nicht mit Druckluft oder Schleifmitteln reinigen) oder, wenn die Zündkerze feucht ist, mit einem trockenen Tuch.
4. Überprüfen Sie die Zündkerze auf hartnäckige Ablagerungen, Risse im Porzellan, Verschleiß und Verbrennungsanzeichen an der Zündkerzenspitze oder abgebrannte Elektroden. Wechseln Sie die Zündkerze aus, wenn eine dieser Situationen vorliegt.
5. Messen Sie mit einer Zündkerzenlehre die Funkenstrecke zwischen den 2 Elektroden (eine gerade, die andere gebogen) an der Spitze der Zündkerze. Stellen Sie gegebenenfalls den Elektrodenabstand mit einer Zündkerzenlehre durch behutsames Biegen der gebogenen Elektrode ein. Der richtige Abstand ist 0,7-0,8mm.
6. Drehen Sie die die Zündkerze wieder ein, aber nicht übermäßig fest (max. 1,7Nm).
7. Stecken Sie dann den Zündkerzenstecker wieder auf.

7.2.4 **Bowdenzug einstellen**

Wenn ihr Rasenmäher im Standgas gut läuft, sobald Sie jedoch Gas geben komische Geräusche aus dem Getriebe ertönen, könnte dies am Bowdenzug liegen. Der Bowdenzug ist dann zu kurz und müsste verlängert werden.

Dieses Bild zeigt den Bowdenzug im zu kurzen Zustand:



Dieses Bild zeigt den Bowdenzug im verlängerten Zustand. So sollte es aussehen:



7.2.5 Sonstiges

Überprüfen Sie den Auffangsack regelmäßig auf Verschleiß.

Säubern Sie das Gebläsegehäuse regelmäßig, damit die Luft gut zirkulieren kann. Dies ist für eine hohe Leistung und lange Lebensdauer des Motors unerlässlich.

Der Auspufftopf muss von Gras, Schmutz und brennbaren Materialresten freigehalten werden.

Prüfen Sie die Gängigkeit der Bowdenzüge (siehe unter 3) vor jedem Gebrauch. Beauftragen Sie einen Fachmann, wenn diese nachjustiert werden müssen. **Benutzen Sie den Mäher keinesfalls bei defekten oder zu losen Bowdenzügen!**

Verwenden Sie nur Original Ersatzteile und Zubehör.

7.2.6 Wartungsperioden

regelmäßige Wartungsperiode		vor jeder Inbetriebnahme	nach 1 Monat	nach 3 Monaten	nach 6 Monaten	nach 12 Monaten	nach 24 Monaten
			5 Betriebs- stunden	25 Betriebs- stunden	50 Betriebs- stunden	100 Betriebs- stunden	200 Betriebs- stunden
Schrauben	kontrollieren	✓					
	Motoröl	kontrollieren					
	ersetzen		✓		✓		
Luffilter	kontrollieren/ reinigen			✓			
	ersetzen				✓		
Zündkerze	kontrollieren/ reinigen				✓		
	ersetzen					✓	
Schneideblatt	kontrollieren/ reinigen	✓					
	schärfen			✓			

7.3 Reparatur

Reparaturen sollten nur von einer Fachwerkstatt vorgenommen werden. Sie können sich hierzu auch an unseren Kundenservice wenden.

Wir helfen Ihnen gerne schnell und unbürokratisch weiter.

7.4 Entsorgung



Geben Sie dieses Produkt am Ende der Lebensdauer nicht in den normalen Hausmüll. Bringen Sie das Produkt an einen Recycling-Sammelpunkt für elektrische und elektronische Geräte. Das Symbol auf dem Produkt, der Bedienungsanleitung oder der Verpackung weist darauf hin.

7.5 Videoanleitungen

Unter folgenden Link finden Sie ein Video, wie Sie die **Zündkerze** des Rasenmähers wechseln:

<https://youtu.be/rbpHfkLjFp0>

Unter folgenden Link finden Sie ein Video, wie Sie den **Vergaser** des Rasenmähers wechseln:

<https://youtu.be/ozRjv33OWxQ>

Unter folgenden Link finden Sie ein Video, wie Sie überprüfen können, ob bei Ihrem Rasenmäher ein **Zündfunke** vorhanden ist:

<https://youtu.be/tM6omsMxhuw>

Unter folgenden Link finden Sie ein Video, wie Sie die **Vorderachse mit den Klammern** richtig befestigen:

<https://youtu.be/hyL-ZZsaiDw>

Unter folgenden Link finden Sie ein Video, wie Sie den **Antriebsriemen** des Rasenmähers spannen:

<https://youtu.be/mQeYWB7vJ-k>

Unter folgenden Link finden Sie ein Video, wie Sie den **Federsatz Startautomatik** des Rasenmähers richtig einbauen:

https://youtu.be/7_U7iX-jfk

Unter folgenden Link finden Sie ein Video, wie Sie die **Heckauswurfklappe** des Rasenmähers ein- und abbauen:

<https://youtu.be/lgiig8dFG8Y>

Unter folgenden Link finden Sie ein Video, wie Sie den **Mulcheinsatz** richtig einsetzen:

<https://youtu.be/ymY1Zb8EFAE>

Unter folgenden Link finden Sie ein Video, wie Sie den **Seitenauswurf** richtig einsetzen:

https://youtu.be/n1YY7gOO_To

8 Lagerung und Transport

Bevor Sie den Rasenmäher einlagern, beachten Sie die unter 7 aufgeführten Maßnahmen zur Reinigung und Wartung.

8.1 Lagerung



Warnhinweis

Stellen Sie vor allen Arbeiten den Motor ab, warten Sie ab bis alle rotierenden Teile zum Stillstand gekommen sind und ziehen Sie den Zündkerzenstecker.

Lassen Sie den Motor abkühlen, bevor Sie den Rasenmäher einlagern.

Bewahren Sie die Maschine niemals mit Benzin im Tank innerhalb eines Gebäudes auf, da sich Benzindämpfe möglicherweise durch offenes Feuer oder Funken entzünden könnten.

Leeren Sie den Benzintank vor einer Lagerung des Rasenmähers immer im Außenbereich.

Reparaturarbeiten nur von qualifiziertem Fachpersonal durchführen lassen.

8.1.1 Für eine Lagerung unter 2 Monaten

Maschine stets sauber halten. Gehäuse und Grasfangsack regelmäßig reinigen. Nach jeder Benutzung das Gerät vor der Lagerung reinigen und auf Schäden überprüfen.

Achten Sie darauf den Rasenmäher nicht über einen Winkel von 30° zu kippen, um Benzin- oder Ölausfluss zu vermeiden. Für eine sichere Lagerung immer den Zündkerzenstecker entfernen.

Das Gerät sollte in einer waagerechten Position an einem nicht für jedermann zugänglichen, kühlen und trockenen Ort aufbewahrt werden. Darüber hinaus ist das Gerät vor offenen Flammen und weiteren Hitzequellen, wie Heißwasserbereiter, zu schützen.

Kinder und Unbefugten sollte der Zugriff verweigert werden.

8.1.2 Für eine Lagerung von 2 Monaten und länger

Leeren Sie den Treibstofftank aus und reinigen Sie diesen an einem gut durchlüfteten Ort. Beseitigen Sie den Treibstoff vorschriftsgemäß.

Lassen Sie den Motor einige Minuten im Leerlauf laufen, um den restlichen Kraftstoff aus dem Vergaser zu entfernen.

Der Motor muss mindestens 5 Minuten abkühlen. Anschließend lösen Sie den Zündkerzendeckel. Nun füllen Sie in die Zündkerzenöffnung einen Teelöffel von reinem Motoröl. Bitte ziehen Sie mehrere Male das Startkabel. Damit wird das Öl gleichmäßig im Motor verteilt. Säubern Sie sorgfältig den Motor und geben Sie insbesondere auf die Kühlrippen und den Luffilter Acht. Gas-, Brems- & Totmannschalter sollten in einem entspannten Zustand der Zugseile verweilen.

Entfernen Sie den Grasfangsack, den Mulcheinsatz sowie den Seitenauswurf und reinigen Sie diese gründlich. Heben Sie den Rasenmäher vorsichtig seitlich an und legen Sie diesen auf die Seite. (Diesen Vorgang nur durchführen, wenn sowohl Kraftstoff- als auch Öltank geleert sind!) Nun überprüfen und reinigen Sie das Schneidmesser sowie den Rasenmäherboden. Achten Sie darauf, die Kabel und andere weiche Teile nicht einzuklemmen oder zu verletzen. Schmieren Sie alle beweglichen Teile mit Maschinenöl, Schmierfett oder Silikon, um sie vor Rost und Erosion zu schützen. Überprüfen Sie alle Teile eingehend auf eventuelle Schäden, welche eine sichere Wiederverwendung beeinträchtigen könnten. Das Gerät sollte in einer waagerechten Position an einem kühlen, trockenen und verschlossenen Ort aufbewahrt werden. Am besten bewahren Sie das Gerät im Originalkarton auf. Darüber hinaus ist das Gerät vor offenen Flammen und weiteren Hitzequellen, wie Heißwasserbereiter, zu schützen.

Kinder und Unbefugten sollte der Zugriff verweigert werden.

8.2 Transport

Schalten Sie den Motor ab, sobald Sie das Gerät über anderen Untergrund als Rasen bewegen.

Transportieren Sie den Rasenmäher immer waagrecht und kippen Sie diesen niemals bei gefüllten Tanks.

Größere Transportstrecken sollten gut verpackt im Originalkarton erfolgen.

9 Technische Daten

Motor:

Max. Geräteleistung OHV 4-Takt-Motor	4,4kW (6PS) bei 2700 min ⁻¹
Antriebstyp	Selbstantrieb
Getriebetyp	GT-Markengetriebe
Hubraum	196 cm ³
Nenn Drehzahl	2700 min ⁻¹
Max. Motordrehzahl	3600 min ⁻¹
Fahrgeschwindigkeit	ca. 3km/h
Fangsackvolumen	60l
Kraftstoff	Super/SuperPlus
Zündkerze	F6RTC TORCH/Nandi/ZD 0.7-0.8mm
Motoröl	10W-30
Gesamtgewicht (bei leeren Tanks und in normaler Arbeitskonfiguration)	34kg
Abmessungen	1500x540x1700mm

Geräusch- & Vibrationsangaben:

Schalldruckpegel L _{PA} nach EN ISO 5395-1	85 dB(A) K= 3dB(A)
Garantierter L _{WA} nach 2000/14/EC	98 dB(A)
Schwingungsemissionswert a _h	7 m/s ²
Unsicherheit	K=1,5m/s ²

Schnittbreite	506mm
Schnitthöhe	30-80mm (8 stufig)

10 Fehlersuche und Fehlerbehebung

Störung	Ursache	Abhilfe
Der Motor startet nicht	Kraftstoffmangel	Benzintank füllen
	Schlechter Kraftstoff a) *falsche Benzinsorte b) *Lagerung ohne Entleerung	Kraftstofftank und Vergaser entleeren. Frisches Benzin einfüllen.
	Luftfilter verschmutzt	Luftfilter reinigen/austauschen
	Zündkerze zündet nicht a) locker b) verschmutzt c) Elektrodenabstand zu groß d) nass durch Benzin e) defekt f) Kabel lose	Zündkerze a) anziehen (bis 25-30nm) b) reinigen c) Elektrodenabstand einstellen (siehe 7.2.3) d) trocknen, erneut einsetzen e) austauschen Kabel befestigen
	Vergaser mit Benzin geflutet	Luftfilter abmontieren und Seilzugstarter mehrmals betätigen, bis sich der Vergaser von selbst reinigt. Luftfilter wieder montieren
	Defekte Zündspule	Kontaktieren Sie den Kundendienst
	verrußte Zündkerze	Zündkerze herausdrehen und prüfen ob verrußt Zündkerze mit Drahtbürste reinigen und wieder einsetzen Danach Starten, aber immer nur gemäß Ablauf Kalt-/Warmstart wie in der Bedienungsanleitung beschrieben. Dann verrußt die Zündkerze nicht mehr.
	Kabelverbindungen lose	Kabelsteckverbindungen prüfen

Motor schwer zu starten /Zu wenig Leistung	Schmutz, Wasser oder schlechter Kraftstoff im Tank	Kraftstofftank und Vergaser entleeren. Frisches Benzin einfüllen
	Belüftungsloch im Kraftstoffdeckel ist verstopft	Kraftstoffdeckel reinigen oder ersetzen
	Luftfilter Element verschmutzt	Luftfilter reinigen oder ersetzen
	Vergaserproblem	Neuer Vergaser wird benötigt; Video für Wechsel unter Punkt 7.5.

Motor läuft unregelmäßig	Zündkerze zündet nicht korrekt a) verschmutzt b) Elektrodenabstand zu groß c) defekt	Zündkerze a) Reinigen/austauschen b) Elektrodenabstand einstellen (siehe 7.2.3) c) ersetzen
	Luftfilter verschmutzt	Luftfilter reinigen
Motor läuft schlecht im Leerlauf	Luftfilter verschmutzt	Luftfilter reinigen
	Luftschlitze der Motorverkleidung sind blockiert	Ablagerungen an entsprechenden Stellen entfernen
	Kühllamellen und Luftzirkulation unter Motorverkleidung sind blockiert	Ablagerungen an entsprechenden Stellen entfernen
Motor überhitzt	Kühlungszirkulation ist eingeschränkt	Ablagerungen an Verkleidungsschlitzen, Auspuffverkleidung entfernen Luftzirkulation prüfen
	Falsche Zündkerze	Zündkerze prüfen
Motor setzt bei hoher Geschwindigkeit aus	Elektrodenabstand bei Zündkerze ist zu eng	Elektrodenabstand einstellen (siehe 7.2.3)
Motor geht aus bei Einstellung auf HASE		Ein paar Minuten im Standgas laufen lassen, damit der Vergaser mit Sprit vollläuft, dann erst Vollgas geben.
Motor vibriert sehr stark	Schneidemesser ist lose	Schneidemesser festziehen
	Schneidemesser ist nicht im Gleichgewicht	Schneidemesser auswuchten, Schneideareal auf Fremdkörper überprüfen, eventuell Schneidemesser austauschen

Antrieb / Automatischer Vorschub funktioniert nicht	Bowdenzüge zu lang	Der Bowdenzug ist dann zu lang und müsste gekürzt werden. Siehe 7.2.4.
	abgesprungener Antriebsriemen	Bitte legen Sie den Mäher wie in der Anleitung beschrieben fachgerecht auf die Seite. In der Nähe des Öleinfüllstutzen befindet sich eine Riemenschutz. Hier können Sie fühlen oder eventuell auch hineinschauen ob der Riemen straff oder vielleicht schlaff sitzt. Sollte er schlaff sein, bitte Abdeckung (3Schrauben) lösen und Riemen wieder aufspannen). Der Riemen kann abspringen, wenn sich zu viel Mähreste in seiner Umgebung sammeln. Unter folgenden Link finden Sie eine Videoanleitung zum Ein- und Ausbau des Antriebsriemens: https://youtu.be/8gtS_qsMLf4
	Madenschraube sowie Keil haben sich von der Kurbelwelle / Antriebswelle gelöst	Kontrollieren Sie bitte auch ob sich die sog. Madenschraube sowie Keil (1004011484) von der Kurbelwelle/Antriebswelle gelöst haben. Bauen Sie hierfür das Messer ab und prüfen Sie, ob die Riemenscheibe fest auf der Kurbelwelle sitzt. Sollte das nicht der Fall sein, müssten Sie die Madenschraube und den Keil wechseln. Wir senden Ihnen natürlich die Ersatzteile dann zu. Wenden Sie sich bitte hierzu an unseren Kundenservice Eine Videoeinleitung für die notwendigen Schritte finden Sie unter: https://youtu.be/9klcTGWIDn4

Antrieb einseitig funktioniert nicht	Antriebsritzel links oder rechts defekt	Bitte teilen Sie uns mit welches Rad betroffen ist (links oder rechts). Wir würden Ihnen dann die benötigten Ersatzteile zusenden. Antriebsritzel links + Mitnehmer Stift: 1004001440 + 1004001455 Antriebsritzel rechts + Mitnehmer Stift: 1004001452 + 1004001455 Ein Video zum Wechsel der Antriebsritzel finden Sie dann folgenden Link: https://youtu.be/Pgx0Ate04qQ
--------------------------------------	---	--

Gras wird nicht gesammelt	Kanal verstopft	Auswurfkanal reinigen
	Grasfangsack voll	Grasfangsack leeren
	Gras zu nass	trockeneres Wetter abwarten

Rasenmäher hat kleine Aussetzer und weißer/schwarzer Rauch/ Qualm entsteht	zu viel Öl wurde eingefüllt	Bitte pumpen Sie etwas Öl ab und säubern Sie den Auspuff. Danach sollte der Rasenmäher ruhig und ohne weißen Rauch laufen.
--	-----------------------------	---

Rasenmäher springt schwer an / ist schwergängig	Primärpumpe hat einen Riss	Bitte kontrollieren Sie die Primärpumpe / manuelle Benzinpumpe. Eventuell hat diese durch den Transport einen kleinen Riss erhalten. Dies führt dazu, dass man mehrere Startversuche benötigt, da nicht ausreichend Benzin gepumpt wird.
	Vergaserproblem	Neuer Vergaser wird benötigt; Video für Wechsel unter Punkt 7.3.

Radkappen Montage geht nicht	Wenn das Rad des Rasenmähers die Achse und/oder Mutter streift, sodass ein Schieben nicht möglich ist oder Sie haben Probleme bei der Radkappen-Montage, dann haben Sie vermutlich das Rad falsch herum montiert.	Bitte drehen Sie es einmal, dann sollte es keine Probleme mehr geben.
Rad schleift an Achse und Mutter		

Radkappen springen ab	Hier ist etwas mehr Kraft erforderlich.	Bitte "schlagen" Sie mit einem flachen Gegenstand / Hand etwas kräftiger auf die Radkappe, sodass diese richtig rein springt.
-----------------------	---	---

Bei Gas komische Geräusche aus Getriebe	Wenn ihr Rasenmäher im Standgas gut läuft, sobald Sie jedoch Gas geben komische Geräusche aus dem Getriebe ertönen, könnte dies am Bowdenzug liegen.	Der Bowdenzug ist dann zu kurz und müsste verlängert werden. Siehe 7.2.4.
---	--	---

innere Hinterradabdeckung passt nicht	verbogenes Gestänge / Achse	<p>Die Achse kann in alle Richtungen gebogen werden. In dem Video verwenden wir ein Rohr, welches auf die Achse gesteckt wird. So können Sie am einfachsten die Achse biegen. Sie können aber auch eine Zange oder ähnliches verwenden. Wenn Sie sehr stark sind, können Sie die Achse auch mit den Händen biegen. Achtung: Bei der Variante mit dem Rohr, unbedingt die Mutter – nach dem Entfernen des Rades – wieder montieren. Ansonsten beschädigen Sie das Gewinde. Um ein Rad nach unten oder oben zu biegen, einfach einen Gegenstand (wir verwenden einen Holzklötz) unter den Rasenmäher packen und die Achse nach unten/oben biegen. Unter folgenden Link finden Sie ein Video, indem die notwendigen Schritte gezeigt werden:</p> <p>http://bit.ly/2jiZ9YY</p>
Rad in der Luft		

Schnitthöhenverstellung hält nicht		<p>Die Schnitthöhenverstellung kann als Versuch durch Sie einmal manipuliert werden. Stellen sie bitte den Hebel, stehend auf der Seite der Verstellung, ganz nach links. Dann über den Endanschlag hinweg noch weiter nach links. Am Ende drücken sie den Hebel weit von sich weg um das Federblech zu überstrecken.</p>
------------------------------------	--	---

Ölspuren	Falscher Transport / Lagerung	<p>Bitte kontrollieren Sie, ob sich im Luftfilter Öl befindet. Sollte dort Öl zu sehen sein, müssten Sie den Vergaser reinigen. Dazu muss dieser ausgebaut und gereinigt werden sowie der Luftfilter und das Luftfiltergehäuse. Bitte verwenden Sie hierzu Bremsenreiniger.</p>
----------	-------------------------------	---

Benzinflecken unterhalb Vergaser	Vergaserschrauben zu locker	<p>Wenn Sie Benzinflecken unterhalb des Vergasers feststellen, überprüfen Sie, ob die beiden unteren Vergaserschrauben fest sind. Ziehen Sie diese ggf. nach. Trocknen Sie den Vergaser ab und beobachten Sie, ob es wieder leckt. Falls Benzin wieder austritt, benötigen Sie einen neuen Vergaser.</p>
----------------------------------	-----------------------------	--

Selbstantriebs-Hebel reagiert nicht	Bowdenzug zu lang	<p>Der Bowdenzug ist dann zu lang und müsste gekürzt werden. Siehe 7.2.4.</p>
-------------------------------------	-------------------	---

11 Service/Kontakt

Bei Fragen zu diesem Artikel, wenden Sie sich bitte an unseren Kundenservice:

Bon Mercato GmbH
BRAST Kundenservice
Schertlinstr. 17
D-81379 München

Am schnellsten und einfachsten erreichen Sie uns per Mail.
Diese werden werktags innerhalb von 24h beantwortet.

Mail: brast24service@bonmercato.com

Für weitere BRAST-Produkte, für Produkt- und Reparaturvideos als auch Ersatzteile besuchen Sie bitte unseren Onlineshop:

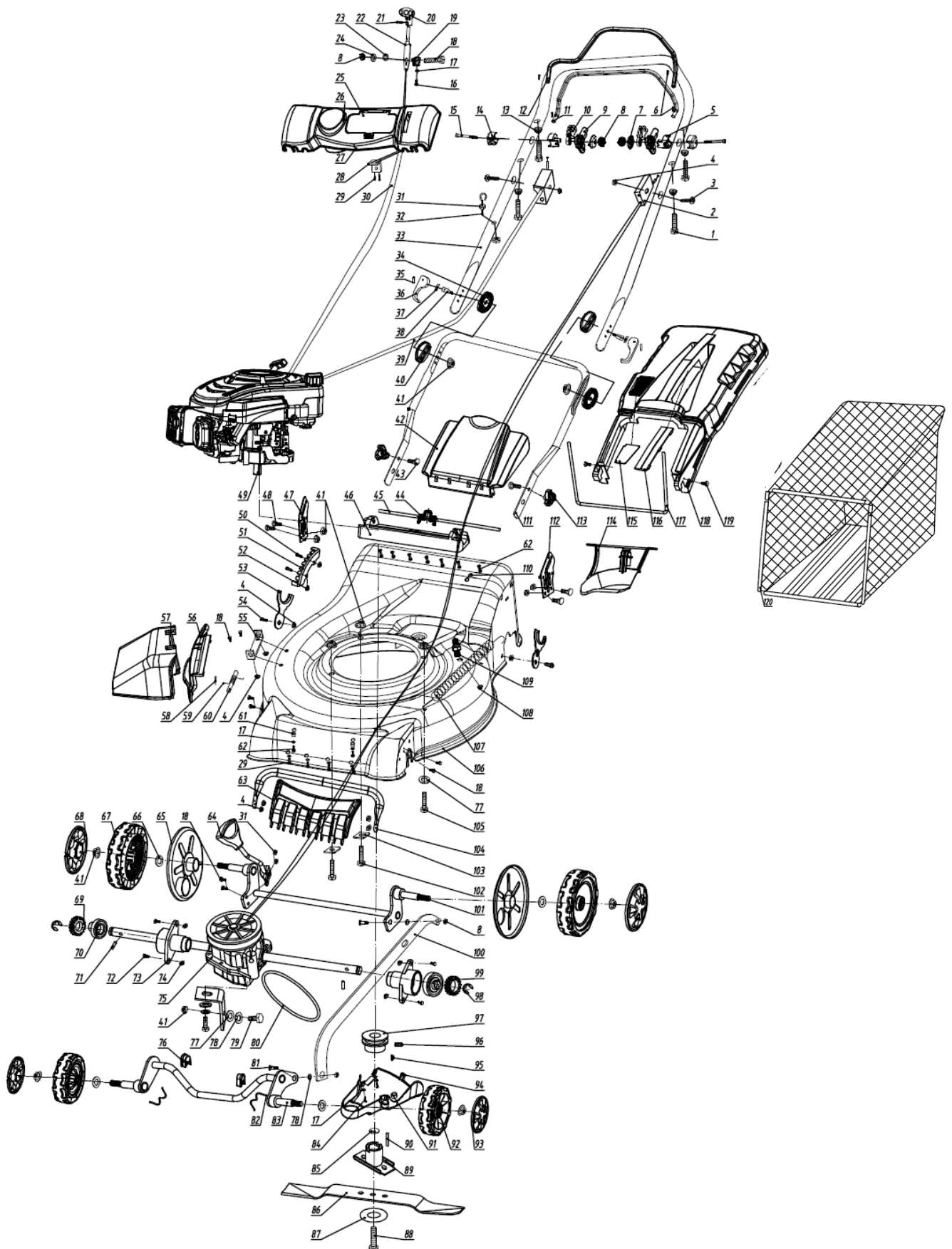
www.bonmercato.com

12 Ersatzteile

Schauen Sie in unserem Shop www.bonmercato.com vorbei, um Ersatzteile zu bestellen. Hier können Sie die derzeitig verfügbaren Ersatzteile erwerben.

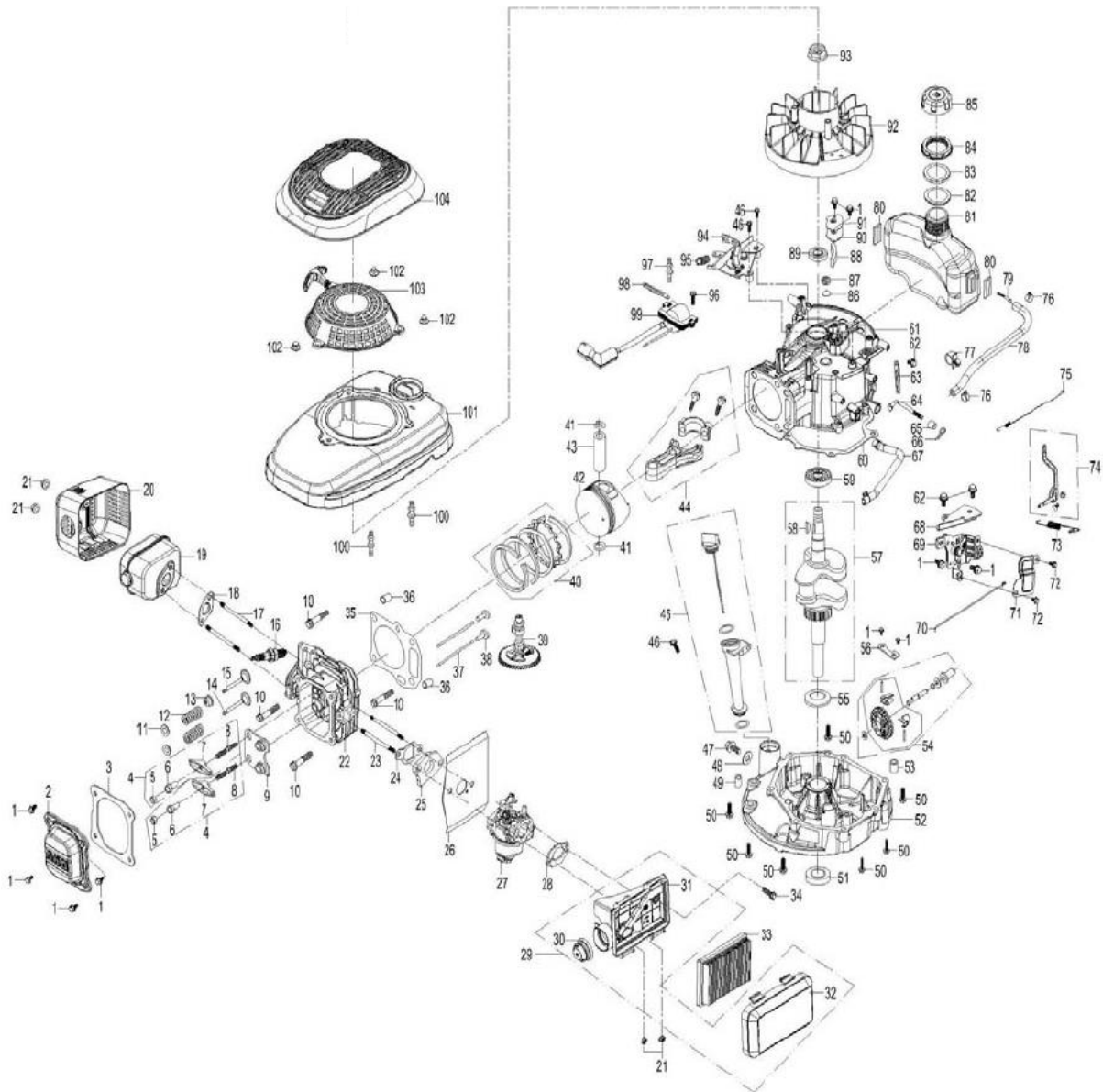
Sollten Sie in unserem Onlineshop das benötigte Ersatzteil nicht finden, schreiben Sie uns einfach eine Mail an brast24service@bonmercato.com. Wir erstellen Ihnen dann gerne manuell einen Auftrag. Nennen Sie uns hierfür bitte die unten aufgeführte Artikelnummer des Ersatzteils. Gerne können Sie uns auch ein Foto des benötigten Ersatzteils zusenden.

12.1 Ersatzteile Maschine



Explosionszeichnung Nummer	Artikelnummer	Artikelbezeichnung
11	1004012440	Totmann/ Bremshebel
12	1004012439	Getriebehebel/ Antriebshebel
27	1004012447	Getränkehalter Plastik
34-41	1004012401	Höhenverstellung Griff
42,44-46	1004012450	Heckauswurfklappe
49	1004012489	B Motor
56	1004012452	Seitenauswurfklappe
57	1004012486	Seitenauswurf
63	1004012487	Vorderspoiler
64	1004012491	Schnitthöhenversteller-Griff
65	1004011405	innere Hinterradabdeckung
67	1004012404	Hinterrad Durchmesser 25cm
68	1004012405	Hinterradabdeckung
69	1004001452	Antriebsritzel rechts
71	1004001450	Stift Antriebsritzel
75	1004012408	Getriebe
80	1004012451	Antriebsriemen Z750/Z710
76 + 82	1004012498	Befestigungsklammern Vorderachse
83	1004012409	Vorderachse
86	1004012410	Schneidemesser
89	1004012411	Schneidemesserbefestigung
85,87,88,90	1004012484	Befestigungsset Schneidemesser
92	1004012406	Vorderrad Durchmesser 20cm
93	1004011408	Vorderradabdeckung
94	1004012445	Riemenschutz
99	1004001440	Antriebsritzel links
101	1004012412	Hinterachse
111	1004012494	unterer Haltegriff
43+113	1004012402	untere Befestigung Griff
114	1004012444	Mulcheinsatz
115-119	1004012442	Grasfangsack-Abdeckung
120	1004012421	Grasfangsack-Netz
1-4,8,16-30,39	1004012490	Getränkehalter Plastik + Hebel
	1004012497	BRAST BRB-RM Kabelclips

12.2 Ersatzteile Motor



Explosionszeichnung Nummer	Artikelnummer	Artikelbezeichnung
18	1004012470	Dichtung Auspuff
19	1004012457	Auspuff
20	1004012456	Auspuffabdeckung
24	1004012469	Dichtung Vergaser
25	1004012468	Isolator
26	1004012467	Hitzeschild Vergaser
27	1004012462	Vergaser
28	1004012471	Dichtung Luftfilter
21,30,31	1004012459	Luftfilterrückseite mit Primär
32	1004012458	Luftfilterdeckel
33	1004012460	Luftfilter

Explosionszeichnung Nummer	Artikelnummer	Artikelbezeichnung
45	1004012483	Ölmesstab/ einfüllstutzen
57	1004012474	Kurbelwelle
70	1004012473	Gasgestänge
75	1004012472	Federsatz Startautomatik
81	1004012461	Tank ohne Deckel
82	1004012466	Dämpfer klein Bezintank
83	1004012465	Dämpfer groß Bezintank
84	1004012464	Überwurfmutter Benzintank
99	1004012463	Zündspule
102	1004012454	innere Motorabdeckung
103	1004012453	Seilzugstarter
104	1004012455	Motordeckel

13 EG-Konformitätserklärung

Hiermit erklären wir, Bon Mercato GmbH, Schertlinstraße 17, 81379 München, Deutschland

dass die nachfolgend bezeichneten Geräte aufgrund ihrer Konzipierung und Bauart sowie in den von uns in Verkehr gebrachten Ausführungen den einschlägigen, grundlegenden Sicherheits- und Gesundheitsanforderungen der EG-Richtlinien entsprechen.

Bei einer nicht mit uns abgestimmten Änderung der Geräte verliert diese Erklärung ihre Gültigkeit.

Bezeichnung der Maschine: BRAST Benzin Rasenmäher

Motornummer: WR200
Modellnummer: BRB-RM-20196 DELUXE
Artikelnummer: 1004012003

Einschlägige EG-Richtlinien:

EG-Maschinenrichtlinie: 2006/42/EC

Elektromagnetische Verträglichkeit 2014/30/EU

2000/14/EC Anhang VI geändert durch 2005/88/EC

Benannte Stelle:
TÜV SÜD Industry Service GmbH
Westendstrasse 199 • 80686 München • Deutschland

Benannte Stelle Nr.:0036

Gemessener Schallleistungspegel: 96,3dB(A) K=1.8dB(A)
Garantierter Schallleistungspegel: 98dB(A)

Produktsicherheitsgesetz ProdSG

Angewandte harmonisierte Normen:

EN ISO 14982:2009
EN ISO 5395-1:2013
EN ISO 5395-2:2013/ A2:2017

Emissions Nr.: e11*97/68SA*2012/46*3274*00 (II)

Datum/Herstellerunterschrift: 09.01.2019

Angaben zum Unterzeichner: Raoul Uwe Braun, Geschäftsführer

Bevollmächtigter für die technische Dokumentation:
Raoul Uwe Braun, BonMercato GmbH, Schertlinstr. 17, 81379 München