

YONGNUO SPEEDLITE YN565EX

Gebrauchsanweisung

Sicherheitshinweise:

- Um Feuer oder elektrische Schläge zu vermeiden, setzen Sie dieses Produkt weder Regen noch Feuchtigkeit aus.
- Um einen Kurzschluss zu vermeiden, achten Sie darauf, dass die Batterien sicher und gemäß der örtlichen Sicherheitsbestimmungen verpackt wurden.
- Bitte sorgen Sie dafür, dass Batterien und andere verschluckbare Teile des Blitzapparats nicht in die Nähe von Kindern geraten. Sollte ein Kind doch etwas verschluckt haben, suchen Sie bitte umgehend einen Arzt auf.
- Um eine mögliche Beschädigung der Augen zu vermeiden, verwenden Sie den Blitz nicht in geringer Entfernung von den Augen.
- Um mögliche Sicherheitsunfälle zu vermeiden, verwenden Sie den Blitz nicht bei Kleinkindern und Personen mit gesundheitlicher Beeinträchtigung.

Nehmen Sie bitte die Batterien im Falle von mindestens einer der folgenden Szenarien heraus:

- Der Artikel wurde fallen gelassen und der innere Teil des Produktes liegt offen.
- Das Produkt gibt einen merkwürdigen Geruch ab, raucht oder erhitzt übermäßig. Bitte entfernen Sie die Batterien in diesem Fall nicht, bei hoher Stromspannung besteht die Gefahr eines Elektroschocks.

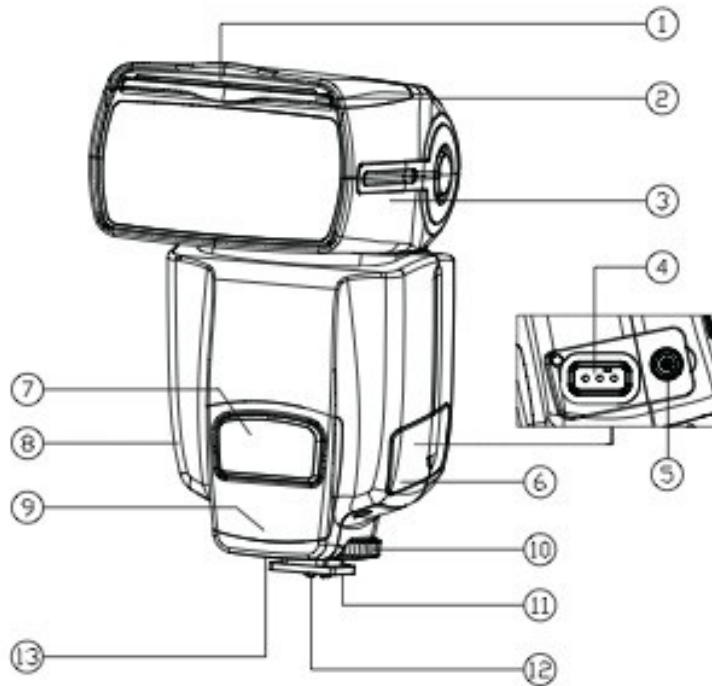
Demontieren Sie den Blitz nicht und führen Sie auch keine unerlaubten Wartungen durch. Das Berühren des internen Hochspannungsstromkreises verursacht Elektroschocks. Entfernen Sie die Batterien wenn Sie den Blitz längere Zeit nicht benutzen.

Schnellanleitung:

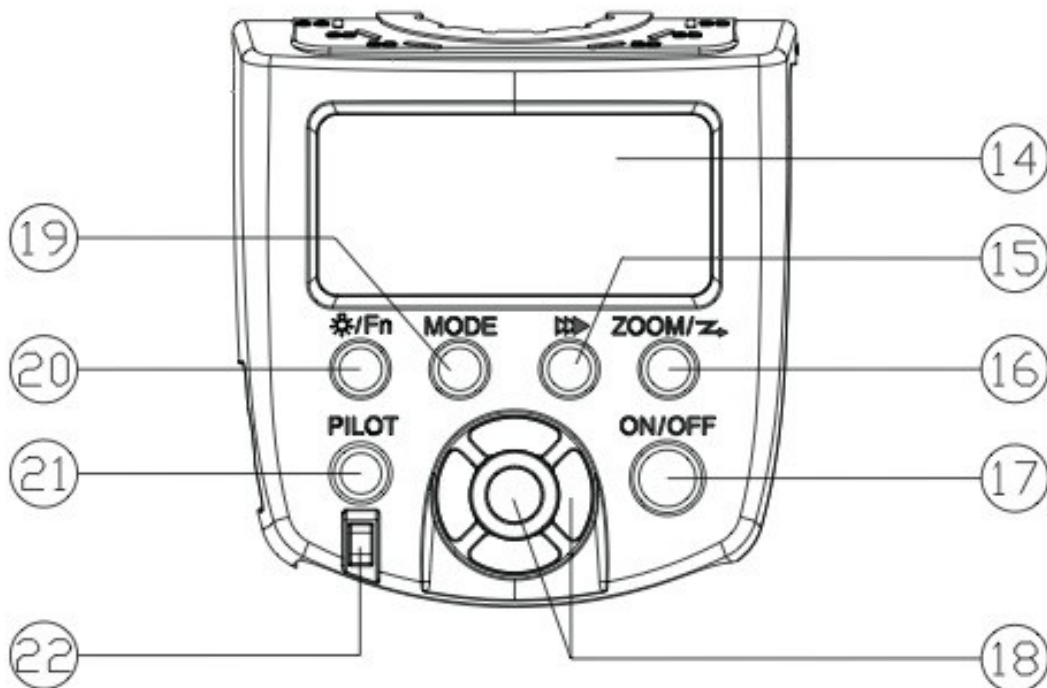
Wenn Sie nicht viel Zeit haben, die ganze Gebrauchsanweisung zu lesen, empfehlen wir Ihnen, diesen Abschnitt zu lesen.

1. Bitte vermeiden Sie den übermäßigen Gebrauch der Maximalleistung des Blitzes. Es kann die Lebensdauer des Produkts erheblich beeinträchtigen.
2. Sie können die Funktion der jeweiligen Knöpfe nachvollziehen, indem Sie sie drücken und ihren angezeigten Inhalt beachten.
3. Wenn Sie den [ZOOM] Knopf gedrückt halten, können Sie den SL Modus auswählen (cn oder c, n separat) /S1/S2.
4. Halten Sie [Fn] gedrückt, um die erweiterten Funktionen des externen Speedlites einzustellen.
5. Steuern Sie den YN565EX mit den Funktionseinstellungen des externen Speedlites im Menü der Kamera.
6. Drücken Sie die [HOCH], [RUNTER], [LINKS] und [RECHTS] Tasten, um die Parameter des Speedlites schnell im aktuellen Modus anzupassen.
7. Dieses Produkt bietet ETTL/M/MULTI Modi. Diese Modi können über den [MODE] Schalter umgestellt werden.

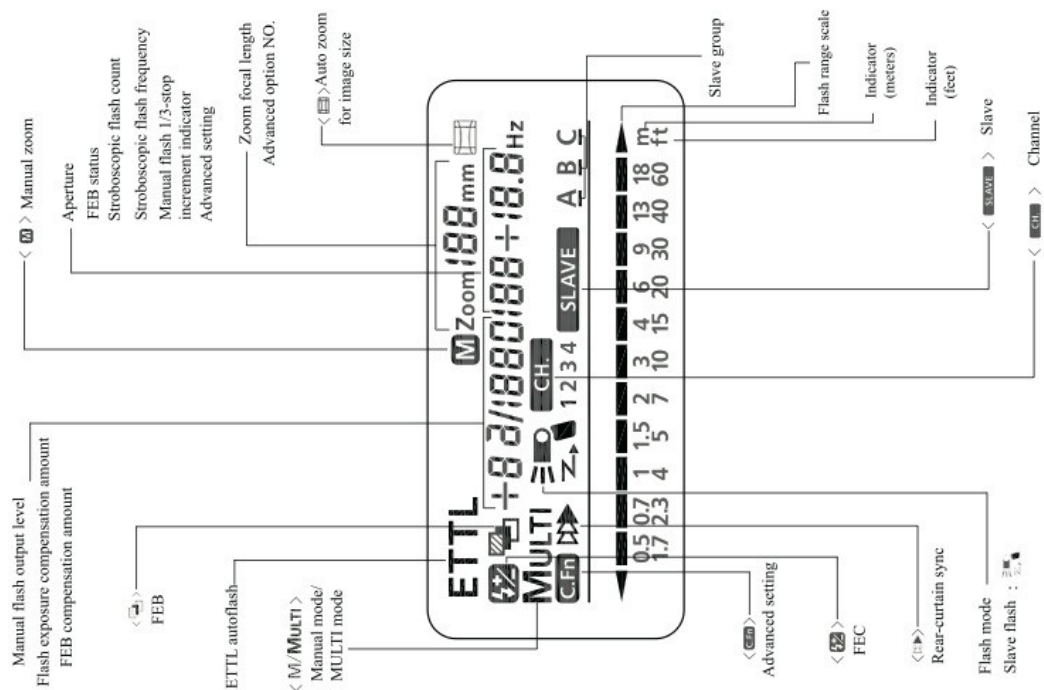
Bezeichnungen:



- 01. Reflektorscheibe
- 02. Weitwinkeldiffusor
- 03. Blitzkopf
- 04. externes Netzteil (kann an das SF-18C oder SF-17C externes Batteriepack angeschlossen werden)
- 05. PC Anschluss
- 06. Verbindungsabdeckung
- 07. Drahtloser Sensor
- 08. Batteriefachabdeckung
- 09. AF-unterstützender Sendungsträger
- 10. Feststellring
- 11. Blitzfuß-Halterung
- 12. Blitzfuß-Kontaktpunkt
- 13. Ladeanzeige



14. **LCD Monitor:** Es zeigt den Status der Funktionseinstellungen an.
15. **2. Verschlussvorhang-Synchronisation Auswahl:** Das Speedlite wird zwischen 2. Verschlussvorhang-Synchronisation und 1. Verschlussvorhang-Synchronisation umschalten.
16. **ZOOM-Schalter:** Mit dem ZOOM Schalter kann man die Brennweite des Speedlites und die relevante Parameter des Slave-Geräts einstellen.
17. **EIN-/AUS Schalter:** Durch 2sekündiges Gedrückhaltens des EIN/AUS-Schalters wird das Speedlite ein-oder ausgeschaltet.
18. **Auswahl-/Einstellungs-Schaltergruppe:** Die Schalter [LINKS], [RECHTS], [HOCH], [RUNTER] und [OK] haben verschiedene Funktionen: Anpassen von Blitzstärke, FEC, FEB, stroboskopische Blitzanzahl, stroboskopische Blitzfrequenz, Zoomeinstellungen, Slave-Geräte, Kanäle und Slavegruppen.
19. **Modus-Schalter:** Bei normalen Blitzen wird der Modus des Speedlite über ETTL/M/MULTI bei jedem Knopfdruck eins weiter gestellt. Beim drahtlosen Blitz sperrt das lange Gedrückhalten das Speedlite im M und MULTI Modus.
20. **Licht/ weitere Optionen:** Ein kurzer Knopfdruck schaltet das Licht des LCD Monitors an, ein langer Knopfdruck führt zu weiteren Einstellmöglichkeiten des Speedlite.
21. **Ladeanzeige/ Test-Knopf:** Wenn die Anzeige rot leuchtet ist der Ladeprozess abgeschlossen und der Blitz ist einsatzbereit; grünes Licht bedeutet, dass der Blitz gerade geladen wird oder bald aufgeladen werden muss. Wenn Rot und Grün abwechselnd leuchten, ist der Überhitzungsschutz aktiviert. Bitte warten Sie ungefähr 3 Minuten, bis Sie den Überhitzungsschutz abrechen, um weiterzuarbeiten. Wenn Sie den Test-Knopf [PILOT] drücken, wird ein Testblitz ausgelöst.
22. **Belichtungsanzeige:** Wenn eine optimale Belichtung erreicht wurde, wird die Belichtungsanzeige für 3 Sekunden leuchten.



Einlegen der Batterien

- Öffnen des Batteriefachs:
Schieben Sie den Batteriedeckel in die Richtung des Pfeils.
- Einlegen der Batterien:
Legen Sie die Batterien so ein, wie es die +/- Markierungen im Batteriefach anzeigen
- Schließen des Batteriefachs
Schieben Sie den Batteriedeckel in Richtung des Pfeils.



Installieren und Entfernen des Blitzes

- Installation des Blitzes:
Drehen Sie den Feststellring in Pfeilrichtung, um den Blitzfuß zu lösen.
- Schieben Sie den Blitzfuß in die Vorrichtung der Kamera.
- Entfernen des Blitzes:
Lösen Sie den Feststellring und entfernen Sie dann des Blitzfuß von der Kameravorrichtung.
- Befestigen Sie den Blitz in der Kameravorrichtung mit Hilfe der Klammer (nur für Sony).
- Um den Blitz zu entfernen, drücken Sie den Knopf des Blitzfußes und entfernen Sie anschließend den Blitzfuß aus der Kameravorrichtung. (nur für Sony).



Grundlagen

1. Bedienungselemente

EIN/AUS-Knopf [ON/OFF]:

Halten Sie den Power-Knopf 2 Sekunden gedrückt, um den Blitz ein- oder auszuschalten. Es wird empfohlen, die Batterien herauszunehmen, nachdem der Blitz ausgeschaltet wurde.

[ZOOM]-Knopf:

Ein kurzer Knopfdruck auf den [ZOOM]-Schalter aktiviert die elektischen Zoomeinstellungen. Durch Drücken von [LINKS], [RECHTS], [HOCH] oder [RUNTER] können Sie die verschiedenen Brennweiten auswählen (auto, 24,28,35,50,70,80,105mm). Ein langer Knopfdruck auf den [ZOOM]-Schalter setzt das Speedlite in den Slave-Gerät-Einstellungsstatus, nun können Sie SL (cn oder c, n seperat) und S1/S2. Drücken Sie [OK], um Ihre Einstellung zu bestätigen.

2. Verschlussvorhang-Synchronisation Auswahl: Das Speedlite wird zwischen 2. Verschlussvorhang-Synchronisation und 1. Verschlussvorhang-Synchronisation umgeschaltet.

Modus-Knopf [MODE]:

Bei normalen Blitzen wird der Modus des Speedlite über ETTL/M/MULTI bei jedem Knopfdruck eins weiter gestellt. Beim drahtlosen Blitz sperrt das lange Gedrückhalten das Speedlite im M und MULTI Modus.

Licht/ weitere Optionen: Ein kurzer Knopfdruck schaltet die das Licht des LCD Monitors an, ein langer Knopfdruck führt zu weiteren Einstellmöglichkeiten des Speedlite.

[LINKS], [RECHTS] und [OK]-Schalter:

Nutzen Sie diese Schalter, um Blitzstärke, FEC, FEB, stroboskopische Blitzzahl, stroboskopische Blitzfrequenz, Zoomeinstellungen, Slave-Geräte, Kanäle und Slavegruppen anzupassen.

[HOCH] und [RUNTER]-Schalter:

Sie können Belichtungsreihen und den Zoombereich einstellen. Im TTL Modus können Sie den [HOCH] und [RUNTER]-Schalter verwenden, um die Belichtungsreihen des Speedlites einzustellen. Beim [ZOOM]-Schalter können sie den Zoombereich einstellen.

Test-Schalter [PILOT]:

Betätigen Sie den Test Knopf und das Speedlite prüft das Blitzen in der aktuellen Belichtungsstufe. Im Ruhezustand können Sie das Speedlite durch drücken des Test-Schalters wieder einsatzbereit machen.

2. Blitz anschalten

- Halten Sie den EIN/AUS-Schalter für 2 Sekunden gedrückt. Der Blitz schaltet sich ein. Es wird empfohlen, die Batterien herauszunehmen, nachdem der Blitz ausgeschaltet wurde.
- Nachdem der Blitz eingeschaltet wurde, wird er in die Einstellung abrufen, die beim letzten Ausschalten gespeichert wurden. Die Ladeanzeige leuchtet rot, was bedeutet, dass der Blitz einsatzbereit ist.
- Wenn der Ladevorgang länger als 20 Sekunden dauert, ist die Blitzleistung schwach und [P.L.] wird auf dem LCD Monitor angezeigt. Das Speedlite wird automatisch ausgeschaltet. Sie müssen nun die Batterien wechseln.
- Um den Blitz zu testen, drücken Sie bitte den Test-Schalter.
- Um das Blitzgerät abzuschalten, drücken Sie bitte den OFF/ON-Schalter 2 Sekunden.

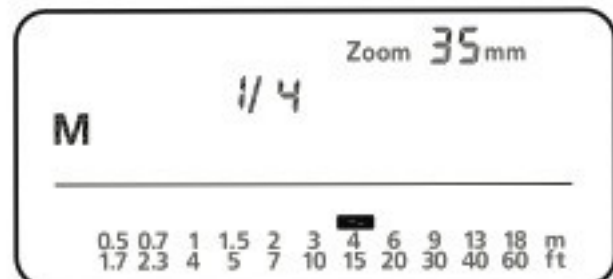
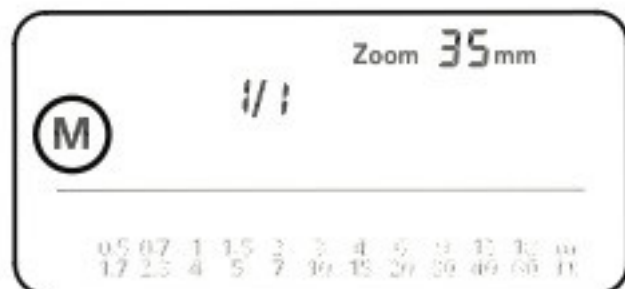
3. E TTL Modus

- Setzen Sie den Aufnahmemodus ihrer Kamera auf [AV] (Blendenautomatik), [TV] (Zeitautomatik) oder [M] (Manuell) und Sie können den E TTL Autoblitz verwenden. Im E TTL Modus unterstützt der YN565EX Blitz FEC, FEB, 2. Verschlussvorhang-Synchronisation, FEV, Modellierung und ist Canon Kamera kompatibel.

4. M Modus

Sie können die Belichtung Ihres Blitzes von 1/128 bis 1/1 volle Leistung in 1/3 Schritten einstellen. Drücken Sie den [LINKS] bzw. [RECHTS]-Schalter, um die Belichtung direkt zu verändern.

- Drücken Sie den Modus-Schalter [MODE] und das <M> wird auf dem LCD Monitor angezeigt.
- Drücken Sie den [LINKS] und [RECHTS]-Schalter, um die Belichtungsstufe festzulegen. Mit den Tasten [HOCH] und [RUNTER] können Sie in 1/3 Schritten Feinabstimmungen der Belichtungswerte vornehmen.
- Drücken Sie den Modus-Schalter [MODE] und das <M> wird auf dem LCD Monitor angezeigt.



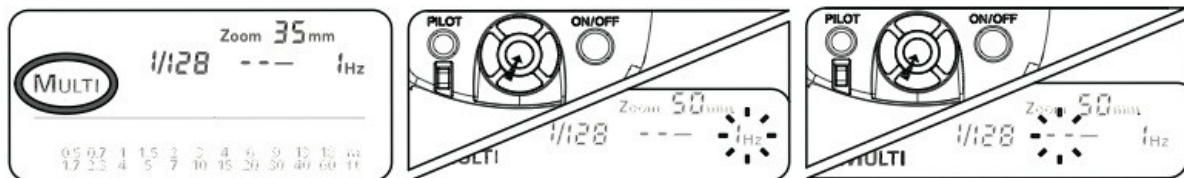
5. MULTI Modus

Im MULTI Modus wird eine schnelle Reihe von Blitzen abgefeuert. Dies kann nützlich sein, um viele Bilder eines bewegten Objekts in einem einzigen Foto einzufangen.

Das Speedlite wird entsprechend der Belichtungsstärke, der Blitzzeit und Blitzfrequenz, die sie eingestellt haben, blitzen. Verwenden Sie die [LINKS], [RECHTS] und [OK] Tasten, um Belichtungsstärke, Blitzzeit und Blitzfrequenz anzupassen.

Die Blitzstärkeeinstellungen sind: 1/128-1/64-1/32-1/16-1/8-1/4. Der Bereich der Blitzzeit liegt zwischen 1 und 100. Einstellungsmöglichkeiten: Bitte drücken Sie den [OK] Schalter, um die Einstellungsdetails (Blitz) auszuwählen und verwenden Sie die [LINKS] und [RECHTS] Tasten, um die Parameter einzustellen. Drücken Sie [OK], um die Einstellung zu bestätigen. Die Ladegeschwindigkeit des Blitzes ist langsam, wenn die Elektrizitätsmenge der Batterien nicht ausreicht, was durch die Verwendung eines Hochfrequenzblitzes verursacht werden kann. Bitte reduzieren Sie die Blitzfrequenz oder ändern wechseln Sie die Batterien.

HINWEIS: Während eines Stroposkopblitzes bleibt die Verschlussklappe geöffnet, bis der Blitz aufhört zu blitzen.



6. S1/S2 Modus

Diese zwei Modi sind geeignet für eine manuelle Blitzumgebung, beziehungsweise für eine TTL Blitzumgebung. Unter diesen zwei Modi stellt man die Belichtung genau wie im M Modus ein. Wenn Sie den S1/S2 Modus verwenden, können Sie den Blitzkopf rotieren, um den drahtlosen Auslösesensor in Richtung ihres Hauptblitzes zu richten.

Einstellmöglichkeiten: Halten Sie die [ZOOM]-Taste gedrückt und drücken sie [LINKS] und [RECHTS] um S1 oder S2 auszuwählen.

S1 Modus: Der S1 Modus wird mit dem ersten Auslösen des Hauptblitzes synchronisiert. Der Hauptblitz sollte auf ‚Manueller Blitz‘ eingestellt sein.

S2 Modus: Der S2 Modus ignoriert den Vorblitz, der vom TTL Blitz gegeben wird und darum kann er den Hauptblitz im TTL Modus unterstützen.

Die folgenden Situationen sollten vermieden werden, wenn der S1 und S2 Modus verwendet wird: Die Rote-Augen-Reduzierungsfunktion des Hauptlichtes wird verwendet; der Befehlsmodus (Nikon) oder Drahtlosmodus (Canon) des Hauptblitzes wird verwendet; ST-E2 wird als Blitzregler verwendet. Andernfalls setzen Sie das Speedlite bitte auf SL (siehe auch: „drahtloses Blitzsystem“ für Einzelheiten).

7. Menüzugang zur Kamera (nur für die neueren Canon Modelle)

Sie können Ihren Blitz über die neueren Canon-Modelle, die E-TTL unterstützen, steuern. In der Menüsteuerung des Blitzes können Sie die Parameter durch die „Externe Blitzfunktionseinstellung“ und die „Externe Blitzkontrollfunktionseinstellung“ bestimmen. Zum Beispiel: Blitzmodus, Blenden-Synchronisation, FEB, Zoom, drahtlose Einstellungen und erweiterte Einstellungen.

8. Testblitz

Egal in welchem Modus Sie sich befinden, Sie können den Test-Knopf [PILOT] drücken, um den Blitz zu testen. Wenn der Blitz getestet wird, verwendet der Blitz eine passende Belichtungsstufe entsprechend den ausgewählten Belichtungsstärkeneinstellungen.

9. Energiesparmodus

Der Energiesparmodus kann durch langes Gedrückthalten des [Erweiterte Einstellungen]-Knopfes ausgewählt werden. Drücken Sie den [Erweiterte Einstellungen]-Knopf lange, um in die Einstellungen zu gelangen und wählen Sie die Option Nummer 1 durch die [HOCH] und [RUNTER]-Schalter. Wenn Sie den [RECHTS]-Knopf drücken, setzen Sie die Einstellung auf SL EP --. So deaktivieren Sie das automatische Ausschalten des Blitzes. Wenn der Blitz auf SL EP steht, bedeutet das, die Funktion „automatisches Ausschalten des Blitzes“ ist aktiviert. Die folgende Tabelle zeigt die Einstellungen im Detail:

Funktionsnummer	Anwendungsbereich	Einstellungen	Energiesparmodus
01 SL EP	Alle Modi	--	Energiesparmodus ist deaktiviert
		an	Energiesparmodus ist aktiviert
10 SL Sd	SL/S1/S2	60	Automatisches Ausschalten des Slave-Geräts nach 60 Minuten
		10	Automatisches Ausschalten des Slave-Geräts nach 10 Minuten
11 SL OFF	SL/S1/S2	1H	Automatisches Ausschalten des Slave-Geräts nach einer Stunde beenden
		8H	Automatisches Ausschalten des Slave-Geräts nach 8 Stunden beenden
15 SE OFF	Andere	3/5/10/30/1H/ 2H/3H/5H	Ruhezustand nach einer Inaktivität von 3 Minuten/ 5 Minuten/ 10 Minuten/ 30 Minuten/ 1 Stunde/ 2 Stunden/ 3 Stunden/ 5 Stunden. Im Ruhezustand wird der Blitz automatisch nach der selben Inaktivitätszeit ausgeschaltet.

Im Ruhezustand wird <SE> auf dem LCD Monitor angezeigt, Sie können den Blitz durch jeden beliebigen Knopf aus dem Ruhezustand aufwecken.

10. Überhitzungsschutz

Wenn das Speedlite zu häufig verwendet wurde, wird sein Überhitzungsschutz aktiviert. Die roten und grünen Lichter der Ladeanzeige blinken, auf dem LCD Monitor wird <O.H> angezeigt und die Benutzung des Blitzlichts ist gesperrt. In so einem Fall warten Sie bitte ca. 3 Minuten bevor Sie fortfahren und brechen Sie erst dann den Überhitzungsschutz ab. Bitte versuchen Sie 1/4 der Leistung oder weniger zu benutzen, wenn Sie kurz hintereinander auslösen, um eine Überhitzung zu verhindern.

11. Zoom Einstellungen und Leuchtwinkel

Auto Zoom: Drücken sie den [ZOOM]-Schalter, um den Leuchtwinkel zu definieren. Wenn <M> nicht angezeigt wird, wird der Leuchtwinkel automatisch festgelegt (35mm als Standardeinstellung). Ist das Speedlite an die Kamera angebracht, wird die Blitzreichweite automatisch so eingestellt, dass sie an die Objektivbrennweite angepasst ist.

Manuelle Einstellung der Zoomposition: Drücken Sie den [ZOOM]-Schalter, um die Blitzreichweite einzustellen. Wenn <M> angezeigt wird, drücken Sie [LINKS], [RECHTS] oder [HOCH], [RUNTER]. Die Brennweite des Blitzes wird auf 24,28,35,50,70,80 oder 105mm umgeschaltet.

HINWEIS: Wenn Sie den Weitwinkel-Diffusor verwenden, wird der Leuchtwinkel auf 14mm ausgedehnt.

12. Tonanzeige

Wenn die Tonanzeigenfunktion aktiviert ist, wird das Speedlite verschiedene Töne abgeben um auf seinen Arbeitszustand hinzuweisen. Die Toneinstellung kann unter ‚Erweiterte Einstellungen‘ festgelegt werden. Halten Sie den ‚Erweiterte Einstellungen‘-Knopf gedrückt bis Sie in die erweiterten Optionen gelangen. Wählen Sie Position 14 durch die [HOCH] und [RUNTER]-Knöpfe aus und verwenden Sie die [LINKS] und [RECHTS]-Knöpfe, um den Sound zu aktivieren, bzw. zu deaktivieren. Die folgende Tabelle zeigt die Bedeutung der einzelnen Tonsignale:

Ton	Bedeutung	Hinweis
Tick Tick	a. Der Standard Blitz wurde eingestellt b. Das Speedlite wurde aktiviert	Normal
2 x Tick Tick Tick	Es könnte eine Überbelichtung geben.	Passen Sie die Belichtungskorrektur an oder ändern Sie die Aufnahmebedingungen
Tick Tick Tick	Die Belichtung könnte zu stark sein.	Ändern Sie die Belichtungseinstellungen oder die Aufnahmebedingungen
Tick—Tick Tick— Tick Tick	a. Die Batterie ist schwach, b. Das Speedlite ist im Lade- oder	Wechseln Sie die Batterien, warten Sie bis

	Überhitzungsschutzzustand	der Ladeprozess beendet ist oder der Überhitzungsschutz abgebrochen wurde.
Langes Ticken	Das Speedlite ist vollständig aufgeladen und kann verwendet werden.	Normal
Tick—Tick—Tick	Tonsignal vor dem Ausschalten	Normal

13. Einstellen der Lichtfunktion

Drücken Sie den ‚Tiefenschärfe-Vorschau-Knopf‘ der Kamera und der YN565EX wird für eine Sekunde leuchten.

14. PC Synchronisationsanschluss (als Eingang)

Wenn Sie den Blitz an den PC anschließen, können Sie den Blitz synchronisieren.

15. Automatische Einstellungsspeicherung

Das Speedlite wird die aktuellen Einstellungen automatisch speichern, um die Benutzung des Blitzes beim nächsten Start zu erleichtern.

Das drahtlose Blitzsystem

Der YN565EX hat ein drahtloses Fernblitzsystem und kann als Slave-Blitz verwendet werden. Der YN565EX kann bei 580EX II, SB-900/800/700, 7D/60D/600D, Nikon c-Befehl und ST-E2 ausgelöst werden. TTL oder manuelles Licht kann erzielt werden.

cn: Zeigt an, dass der Blitz gleichzeitig Drahtlossignale vom Canon System sowie vom Nikon System empfangen kann.

n: Zeigt an, dass der Blitz ausschließlich vom Nikon System Drahtlossignale empfangen kann.

c: Zeigt an, dass der Blitz ausschließlich vom Canon System Drahtlossignale empfangen kann.

Jede Belichtungskorrektor, FEB, FE Sperre, manueller Blitz und Stroboskopblitzeinstellungen, die mit dem Hauptblitz-Gerät festgelegt werden, werden automatisch vom YN565EX abgesendet. Sogar bei der Benutzung mehrerer YN565EXs werden alle durch das selbe drahtlose Signal gesteuert.

1. Einstellungen des Hauptgeräts

Für die Verwendung von 580EX II, SB-900/800/700, 7D/60D/600D mit eingebautem Steuerungsmodus, Nikon c-Befehl und ST-E2. Für die Einstellungsmöglichkeiten lesen Sie bitte das Grundlagen-Kapitel.

2. Einstellungen des Slave-Geräts

Für die Benutzung des YN565EX als Slave-Gerät, setzen Sie die Drahtlosoption des Speedlites auf SLAVE.

Einstellungsmöglichkeiten: Halten Sie die [ZOOM]-Taste für 2 Sekunden gedrückt, sodass 'OFF' Blitz auf dem LCD Monitor angezeigt wird. Das bedeutet, der Blitz ist im Einstellungsmodus. Benutzen Sie die [LINKS] und [RECHTS] Tasten um 'SL' auszuwählen. Der LCD Monitor zeigt 'cn', wenn Sie [OK] drücken. Das bedeutet, dass der Blitz gleichzeitig von Canon und Nikon Signale empfängt. Drücken Sie die [ZOOM] Taste erneut und <c n>, <CH> oder <A> wird aufleuchten. Das bedeutet, dass Sie sich im Einstellungsmodus der Canon und Nikon Drahtlosfunktion, des Übertragungskanals oder des Slave-Geräts befinden. Verwenden Sie nun die [LINKS] und [RECHTS] Tasten, um das Slave-Gerät auf c / n getrennt zu stellen, den Übertragungskanal auf 1,2,3 oder 4 oder die Slave-Gruppe auf A,B oder C zu stellen und drücken Sie dann [OK], um die Einstellung zu bestätigen.

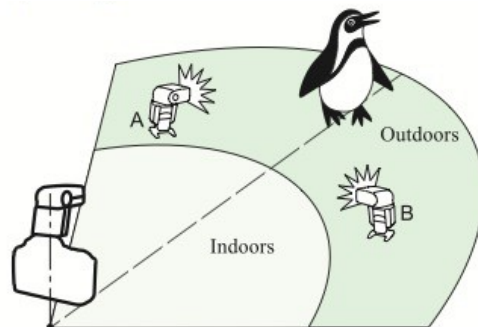
Frage: Wann müssen Sie den den 'entfesselten Kameramodus' auf c / n anstatt auf cn stellen? Wenn ein anderer Kameramann in der Umgebung den 'entfesselten Kameramodus' verwendet und Sie wollen sich gegenseitig nicht stören. Die getrennte Einstellung von c und n kann ein wenig die Genauigkeit der Blitzsteuerung verbessern.

3. Multi-Speedlite, Drahtlose Ausleuchtungskonfiguration

Sie können zwei oder drei Blitzgruppen erstellen, um Ihre Aufnahmeergebnisse besser mit Ihrer Umgebung abzugleichen. Setzen Sie das Blitzformat für E TTL Autoblitzaufnahmen auf 'Haupt' (Master), genau wie die manuelle Beleuchtung, den Frequenzblitz usw.

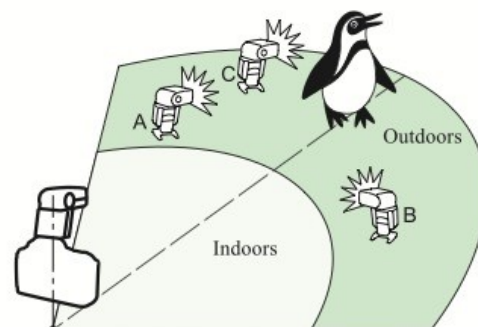
(1). Drahtlosblitz von zwei Slave-Geräten, ausgehend vom YN565EX.

- Drahtlosfunktionseinstellungen: cn, c, n für den Einsatz
- Übertragungskanaleinstellungen: 1,2,3,4
- Gruppeneinstellungen. Legen Sie einen YN565EX als Gruppe A fest und den anderen Blitz als Gruppe B.
- Hauptblitzeinstellungen: Setzen Sie den Übertragungskanal auf das Master-Gerät A:B oder A:B C. Nun können Sie die Blitzaufnahme starten.



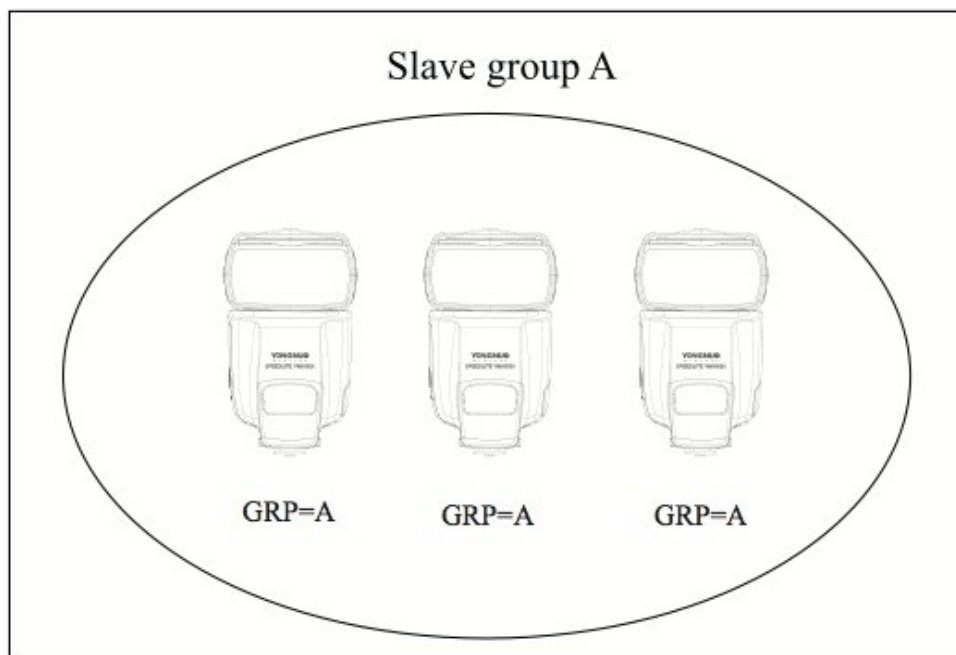
(2). Drahtlosblitz mit drei YN565EX Speedlites

- Drahtlosfunktionseinstellungen: cn, c, n
- Kanaleinstellungen: 1,2,3,4
- Gruppeneinstellung: Setzen Sie das YN565EX Speedlite als Gruppe A, Gruppe B bzw. Gruppe C.
- Festlegen des Hauptblitzes und Aufnahme: Bitte wählen Sie <A: B C>. Drücken Sie den Test-Knopf des Masterblitzes, um zu testen, ob der Blitz normal funktioniert; Wenn der



Blitz nicht auslöst, verändern Sie den Winkel der Blitzgeräte in Richtung des Masterblitzes, bzw. die Entfernung zum Masterblitz.

HINWEIS: Wenn <A: B> eingestellt wurde, wird das Slave-Gerät der Gruppe C nicht auslösen. Wenn Sie die Slave-Gruppe auf <A> gesetzt haben, werden alle drei Slave-Blitze so gesteuert, als wären sie ein Blitzgerät in der Slave-Gruppe A.



4. Manueller Blitz und Stroboskop-Blitz drahtlos einstellen

Sie können den Blitzmodus sperren, wenn der YN565EX als Slave-Gerät verwendet wird. Manueller Blitz: Halten Sie den Modus-Knopf [MODE] für 2 Sekunden oder länger gedrückt, bis <M> auf dem Display erscheint. Anschließend können Sie die Belichtungsstufe durch [LINKS], [RECHTS], [HOCH] und [RUNTER] auswählen. Stroboskopischer Blitz: Drücken Sie den Modus-Knopf weiter bis <MULTI> auf dem LCD-Monitor auftaucht. Nun können Sie Belichtungsstufe, Anzahl der Blitze und die Auslösefrequenz durch [OK], [LINKS], [RECHTS].



5. Aufnahme Beispiele mit dem drahtlosem Blitzsystem

- Hauptgerät: 580-II, SB-900/800/700, 7D/60D/600D mit eingebautem Steuerungsmodus, Nikon c-Steuerung und ST-E2.
- Slave-Gerät: YONGNUO EX Serienblitz, Sie können drei Blitzgruppen erstellen.
- Verwenden Sie den Mini Blitzfuß (Dreibein-Stativ empfohlen), um das YN565EX Speedlite zu stützen.
- Drehen Sie den YN565EX, sodass der Sensor in Richtung des Hauptlitzes gerichtet ist.
- In Innenräumen kann das Drahtlossignal auch von der Wand zurückreflektiert werden. So entsteht mehr Spielraum in der Positionierung der YN565EXs.
- Nachdem Sie Ihre YN565EX Blitze positioniert haben, stellen Sie sicher, dass Sie das Drahtlosblitzsystem vor Ihren Aufnahmen getestet haben.
- Stellen Sie keine Hindernisse zwischen das Hauptgerät und die Slavegeräte. Hindernisse können die Übermittlung der Drahtlossignale blockieren.

Erweiterte Funktionen

1. Besonders große Reichweite des Drahtlosblitzblitzes

Der YN565EX Blitz kann ferne Drahtlossignale empfangen. Die weiteste Entfernung in Innenräumen liegt bei 25 Metern und im Freien bei 15 Metern.

Bitte beachten Sie, dass der Drahtlossensor des YN565EX in Richtung des Hauptblitzes gerichtet sein muss und prüfen Sie, ob er sich im Übertragungsbereich befindet.

2. Belichtungskorrektur des Blitzes

Sie können die Belichtungskorrektur der Kamera verwenden, um die Belichtung des Blitzes zu korrigieren. damit Ihre Aufnahmeergebnisse besser mit Ihrer Umgebung abgeglichen werden. Sie können außerdem die Helligkeit des Blitzes mit der [LINKS] und [RECHTS]-Taste in einer Stufe von ± 5 korrigieren, mit einer Präzision von $1/3$. Bei jedem Tastendruck werden die Korrekturereinstellungen auf dem LCD-Monitor angezeigt.

HINWEIS: Beachten Sie bitte bei der Canon Version, dass die Korrekturereinstellungen die Belichtungseinstellungen der Kamera überschrieben werden.

3. 2.Verschlussvorhang Synchronisation

Sie können die Langzeitbelichtung verwenden, um eine Bewegungsunschärfe für Ihr Objekt zu erzeugen. Der Blitz wird in dem Moment blitzen, wenn die Verschlussklappe geschlossen wird. Diesen Vorgang nennt man 2.Verschlussvorhang-Synchronisations-Funktion.

(Einstellungsmöglichkeiten für die 2.Verschlussvorhang-Synchronisation finden Sie unter Einstellungen in Ihrer Kameragebrauchsanleitung). Sie können die 2.Verschlussvorhang-Synchronisations-Funktion an-oder ausschalten, indem Sie den 2. Verschlussvorhang Synchronisations-Knopf [rear-curtain synch] auf dem Bedienfeld Ihres YN565EX Blitzes drücken.

HINWEIS: Wenn der YN565EX als Slave-Blitz verwendet wird, kann die 2.Verschlussvorhang-Synchronisations-Funktion nicht bei ihrem Speedlite eingestellt werden.

4. Belichtungskorrektur(FEB)

Die FEB Funktion wird an der Kamera oder beim Speedlite eingestellt. Für konkrete Einstellungsmöglichkeiten, lesen Sie bitte die Kamera Anleitung. Nachdem FEB eingestellt wurde und 3 Fotos aufgenommen wurden, wird die Belichtungskorrektur automatisch an diese Sequenz angepasst (normal→unterbelichtet→ überbelichtet) Diese Funktion wird helfen, die Erfolgsquote Ihrer Aufnahmen zu verbessern.

Einstellungsmöglichkeiten der YN565EX Speedlite: Drücken Sie den [HOCH] und [RUNTER] Knopf, um die Stärke Ihrer Belichtungskorrektur zu regeln.

5. FE Sperre (Canon)

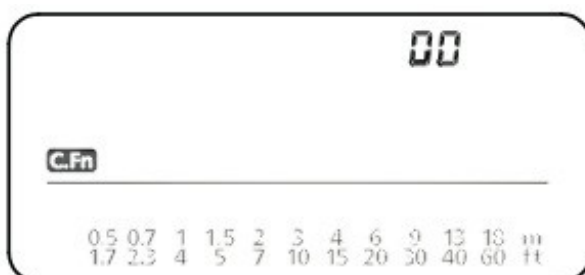
Um diese Funktion zu nutzen, erfassen Sie das Motiv, auf das die Belichtung gesperrt werden soll, im Mittelpunkt ihres Kamerasuchers und drücken Sie die Taste <*> der Blitzbelichtungssperre. Das Blitzlicht wird vorblitzen und die Kamera wird die entsprechenden Belichtungswerte berechnen. Nun haben Sie einige Zeit für eine Kompositionsveränderung und dann können Sie ihr Foto aufnehmen.

6. FV Sperre (Nikon)

Stellen Sie die AE-L/ AF-L Funktion als FV Sperre auf der Kamera ein, bevor Sie diese Funktion nutzen. Visieren Sie im Sucher Ihr Zielobjekt an und drücken Sie die AE-L-Taste oder die AF-L-Taste. Der Blitz wird vorblitzen, um den Messwert der Belichtung zu erfassen. Wenn Ihnen das Szenenbild zusagt, drücken Sie den Auslöser. (Diese Funktion ist nur verfügbar, wenn sie von Ihrer Kamera unterstützt wird. Finden Sie Informationen zu den Einstellungsmöglichkeiten von AE-L und AF-L in der Gebrauchsanweisung Ihrer Kamera).

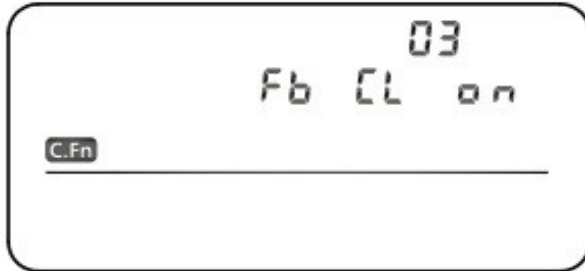
7. Erweiterte Einstellungen

Der YN565EX liefert erweiterte Einstellungen, die Sie individuell Ihren Aufnahmeeinstellungen anpassen können. Legen Sie die erweiterten Einstellungen durch Tastenkombinationen des Speedlites oder über das Menü fest. Einstellungsmöglichkeiten durch Tastenkombinationen: Drücken Sie die ‚Erweiterte Einstellungen‘-Taste [Advanced Setting] für 2 Sekunden oder länger, bis die Kurzbezeichnung auf dem LCD-Monitor erscheint (z.B. <01 SL EP>) Der Menüzugang ist nur verfügbar, wenn er von Ihrer Kamera unterstützt wird, finden Sie Informationen dazu in der Gebrauchsanweisung Ihrer Kamera. Drücken Sie [OK], um die Standardeinstellungen wiederherzustellen. Die Bedeutung der Kurzbezeichnungen finden Sie im folgenden Abschnitt:



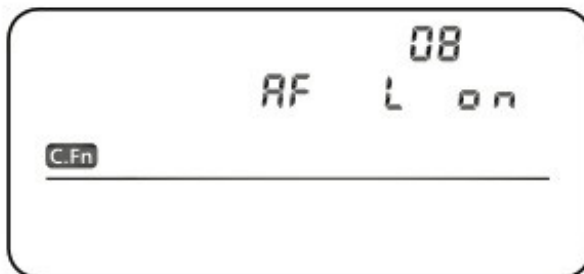
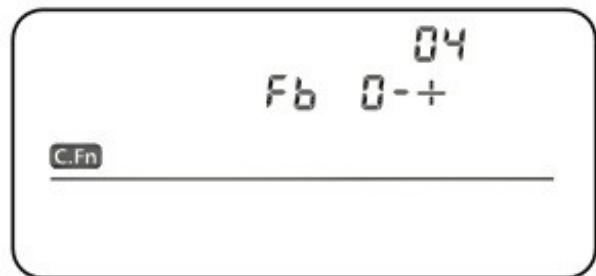
- Fn NO.: 00
- Effektive Blitzentfernung:
Die Effektive Blitzentfernung verwendet als Einheit m oder ft.

- Fn NO.: 01
- SL EP on: Automatisches Ausschalten ist aktiviert.
- SL EP -- : Automatisches Ausschalten ist deaktiviert.



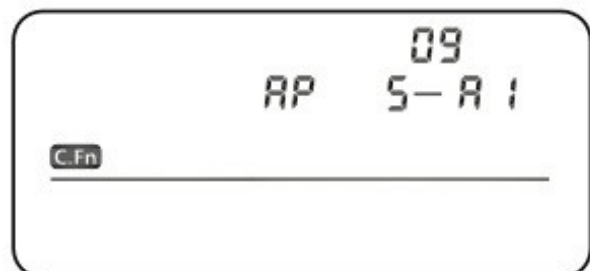
- Fn NO.: 03
 - Fb CL on: automatisches Beenden der Belichtungskorrektur (FEB) ist aktiviert.
 - Fb CL on: automatisches Beenden der Belichtungskorrektur ist deaktiviert.

- Fn NO.: 04
- Fb 0 - +: Die Belichtungsreihenfolge ist „0 → - → +“.
- Fb - 0 +: Die Belichtungsreihenfolge ist „- → 0 → +“.



- Fn NO.: 08
- AF L on: AF-Auslöseunterstützung ist aktiviert.
- AF L --: AF-Auslöseunterstützung ist deaktiviert.

- Fn NO.: 09
- AP S – A1: Automatische Identifikation ist aktiviert.
- AP S – --: Automatische Identifikation ist deaktiviert.





- Fn NO.: 10
- SL Sd 60: Automatische Abschaltung des Slave-Blitzes nach 60 Minuten.
- SL Sd 10: Automatische Abschaltung des Slave-Blitzes nach 10 Minuten.

- Fn NO.: 11
- SL OFF 8H: Automatische Abschaltung des Slave Blitzes nach 8 Stunden beenden.
- SL OFF 1H: Automatische Abschaltung des Slave Blitzes nach 1 Stunden beenden.



- Fn NO.: 14
- SO nd on: Tonfunktion aktiviert
- SO nd --: Tonfunktion deaktiviert.

- Fn NO.: 15
- SEOFF 3/5/10/30/1H/2H/3H/5H: Inaktiv bleiben für 3/5/10/30 Minuten oder nach 1/2/3/5 Stunden in den Ruhezustand gehen.



- Fn NO.: 16
- qu ic --: Schnelles Anschalten/ Abschaltfunktion ist deaktiviert.
- qu ic on: Schnelles Anschalten/ Abschaltfunktion ist aktiviert.

- Fn NO.: 17
- CL EA --; Stellt die Standard-Einstellungen wieder her.

HINWEIS: Die Option mit Fn Nummern von 00 bis 13 kann mit den „Blitz C. Fn Einstellungen“ [Flash C. Fn settings] ausgewählt werden. Die Option mit den Nummern

02,05,06,07,12,13 sind deaktiviert.

8. Die Verwendung der externen Ladestation

Sie können externe YONGNUO Ladestationen wie SF-18C oder SF-17C kaufen und Sie an Ihr Speedlite anschließen. Nach dem Blitzen, wird die Ladestation den Blitz aufladen.

9. Die Serienbildfunktion

Der Blitz kann die Serienbild-Funktion der Kamera erkennen. Stellen Sie Ihre Kamera auf ‚Serienbild‘ und lösen Sie aus. Bitte deaktivieren Sie die Tonfunktion, wenn Sie Serienbildaufnahmen machen.

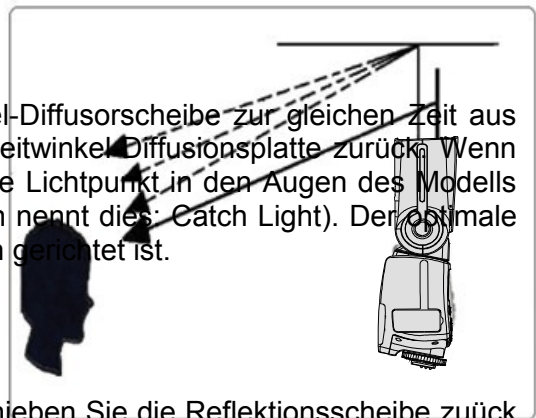
10. Reflektionsblitz

Indirekter Blitz bedeutet, den Blitz gegen eine Wand oder die Decke zu richten und das zurückreflektierende Licht zu verwenden, um sein Objekt auszuleuchten. So kann der Schatten hinter dem Objekt vermindert werden, um einen natürlicheren Bildeffekt zu erreichen.

Wenn die Wand oder die Decke allerdings zu weit entfernt ist, kann der indirekte Blitz zu schwach sein um genug Licht zu abzugeben. Die Wand oder Decke sollte eben und weiß sein, um eine effiziente Reflektion zu erzielen. Wenn die Reflektionsoberfläche nicht weiß ist könnte ein Farbschimmer im Foto erscheinen.

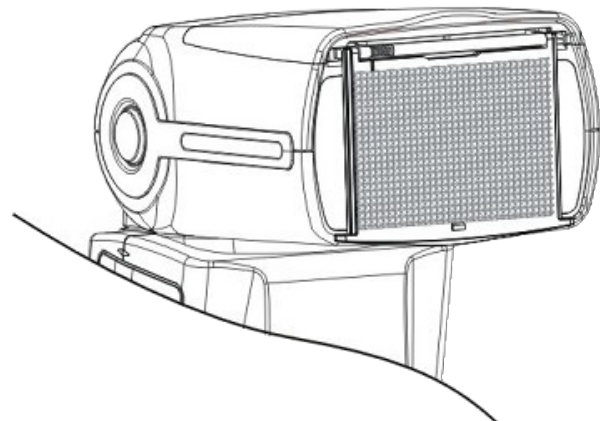
11. Die Reflektorscheibe

Ziehen Sie den Reflektorscheibe und die Weitwinkel-Diffusorscheibe zur gleichen Zeit aus dem Blitzkopf heraus und dann schieben Sie die Weitwinkel-Diffusionsplatte zurück. Wenn Sie auf diese Weise Ihre Fotos aufnehmen, wird eine Lichtpunkt in den Augen des Modells erzeugt und dieser macht die Augen anmutiger (man nennt dies: Catch Light). Der optimale Effekt wird erreicht, wenn der Blitzkopf 90° nach oben gerichtet ist.



12. Benutzen Sie den Weitwinkel Diffusor

Ziehen Sie die Weitwinkeldiffusorscheibe heraus, schieben Sie die Reflektionsscheibe zurück und positionieren Sie sie entsprechend Ihres Modells. Der Blitzbereich erweitert sich um 18mm und der Blitzeffekt wird weicher und natürlicher sein.



Technische Daten

Schaltungsaufbau	Bipolartransistor mit isolierter Gate-Elektrode (IGBT)
Leitzahl	58 Meter (ISO 100, 105mm)
Blitz Modi	TTI, M, MULTI
Drahtlosauslösung	N's und C's drahtloses System/S1/S2 Vor-Blitz-Abbruch Modus
Entfernung Drahtlosauslösung	20~30m im Raum, 10~15m im Freien
Slave-Gruppen	3 (A,B und C)
Kanäle	4
Zoombereich	24, 28, 35, 50, 70, 80, 105mm
Vertikale Drehungswinkel	-7~90 Grad
Horizontale Drehungswinkel	0~270 Grad
Stromversorgung	4×Batterien – AA Typ (Alkaline oder Ni-MH sind brauchbar)
Beleuchtungszeiten	100~1500 Mal (wenn AA- Batterien benutzt werden)
Blitzfolgezeit	circa 3 Sek. (wenn AA-Batterien benutzt werden)
Farbtemperatur	5600K
Blitzzeit	1/200s~1/20000s
Blitzleistungskontrolle	8 Stufen Ausgabesteuerung (1/128~1/1), 57 Stufen Feinabstimmung
Externe Verbindungselemente	Blitzfuß, PC-Anschluss und externe Ladestation
Externe Stromversorgung	YONGNUO externer Ladestationen wie SF-18C, SF-17C
Zusätzliche Funktionen	2.Verschussvorhang-Synchronisation, FEC, FEB, FEV, Modellierblitz, manueller Zoom, Auto Zoom, Toneinstellungen, erweiterte Einstellungen, automatischen Speichereinstellung, PC-Anschluss, Energiesparmodus und Überhitzungsschutz
Abmessungen (B*H*T)	60mm×190mm×78mm
Gewicht in Netto	380g
Lieferumfang	Blitzlicht (1), Schutztasche (1), Mini-Fuß(1) Gebrauchsanweisung (1)

Leitzahlen der verschiedenen Brennweitenbereiche (bei ISO 100, in Metern/ Fuß)

Blitz Leistung	Blitzreichweite (mm)							
	14	24	28	35	50	70	80	105
1/1	15/49.2	28/91.9	30/98.4	39/127.9	42/137.8	50/164	53/173.9	58/190.3
1/2	10.6/34.8	19.8/65	21.2/69.6	27.6/90.7	29.7/97.4	35.4/116.1	37.5/123	41/134.5
1/4	7.5/24.6	14/45.9	15/49.2	19.5/64	21/68.9	25/82	26.5/86.9	29/95.1
1/8	5.3/17.4	9.9/32.5	10.6/34.8	13.7/45.2	14.8/48.6	17.7/58.1	18.7/61.4	20.5/67.3
1/16	3.8/12.5	7/23	7.5/24.6	9.7/32	10.5/34.4	12.5/41	13.3/43.6	14.5/47.6
1/32	2.7/8.9	4.9/16.1	5.3/17.4	6.9/22.7	7.4/24.3	8.8/28.9	9.4/30.8	10.3/33.8
1/64	1.9/6.2	3.5/11.5	3.8/12.5	4.9/16	5.3/17.4	6.3/20.7	6.6/21.7	7.3/24
1/128	1.3/4.3	2.5/8.2	2.7/8.9	3.5/11.4	3.7/12.1	4.4/14.4	4.7/15.4	5.1/16.7

Mögliche Probleme während des Gebrauchs und Lösungen

Der YN565EX blitzt nicht:

1. Prüfen Sie, ob die Batterien korrekt eingelegt wurden.
2. Prüfen Sie, ob das Speedlite an die Kamera angeschlossen wurde: Drücken Sie den Blitzfuß des Speedlite fest in die passende Vorrichtung an der Kamera.
3. Prüfen Sie die Blitzfußkontakte: Säubern Sie die Kontakte.
4. Prüfen Sie, ob die Batterien leer sind. Wenn der Ladevorgang nicht nach 20 Sekunden abgeschlossen ist, wird der Blitz automatisch runtergefahren. Dann müssen Sie neue Batterien einlegen.

Der YN565EX arbeitet nicht mit Slave-Geräten

1. Prüfen Sie die Slave-Geräte-Einstellungen: Der YN565EX muss auf SLAVE gesetzt sein.
2. Prüfen Sie die Positionierung der Slave-Geräte: Bitte positionieren Sie die YN565EXs innerhalb des Übertragungsbereichs der Hauptblitzes. Passen Sie den Winkel der Slave-Geräte an den Hauptblitz an und verändern Sie die Entfernung zum Hauptblitz.

HINWEIS: Wenn Sie bei den Slave-Geräten c oder n getrennt eingestellt haben, kann es die Erfolgsquote des Blitzes ein wenig verbessern.

Unter- oder Überbelichtung des Fotos

1. Prüfen Sie, ob die eingestellte Verschlusszeit, die Blende und die ISO zu nah an der Blitzgrenze sind oder ob bestimmte Einstellungen wie der Belichtungskorrektur an die Lichtverhältnisse angepasst sind.
2. Da es Unterschiede zwischen den einzelnen Kameratypen gibt, sowie persönliche Vorlieben, können Sie bei der Verwendung des Produkts allen Unter- und Überbelichtungsvarianten begegnen. Versuchen Sie sie also durch die Blitzkorrektur oder die Belichtungskorrektur anzugleichen.

Muss die Belichtungskorrektur jedes Mal neu eingestellt werden?

Sie können über das Menü auf die Belichtungskorrektureinstellungen (FEB) zugreifen oder die FEB durch Erweiterte Einstellungen sperren, um zu vermeiden, dass die FEB automatisch beendet wird, wenn 3 Aufnahmen getätigt wurden. Die Nummer der Einstellungsoption ist 03. Es ist in Ordnung, das automatische Beenden der FEB zu deaktivieren.

Unterbelichtung des Fotos

Bitte prüfen Sie, ob die Belichtungsreihenfolge des Speedlites „- → 0 → +“ ist. Sie können über das Menü auf die erweiterten Einstellungen zugreifen, um die Reihenfolge der Belichtung auf „0 → - → +“ zu setzen oder um „FEB zum Beenden“ auszuwählen.

Dunkle Ecken erscheinen auf den Bildern oder es sind nur Teile des Motivs beleuchtet?

Dieses Produkt hat einen konstruierten Lichtkopf-Zoombereich von 24-85 mm und ist momentan nicht kompatibel mit einem Vollbild-Kamerasystem. Sie können den Weitwinkel-Diffusor herausziehen, um den Blitzbereich zu erweitern.

Der Zustand des YN565EX ist ungewöhnlich.

Bitte versuchen Sie die Stromversorgung des YN565EX und der Kamera abzuschalten. Nachdem der YN565EX auf der Kamera angebracht wurde, schalten Sie die Stromversorgung wieder an. Wenn sich der Blitz immer noch ungewöhnlich verhält, wechseln Sie die Batterien.

Die aktuelle Version dieser Gebrauchsanweisung können unter <http://www.yongnuo.com.cn/usermanual/downliadIndex.htm> heruntergeladen werden.
Die Funktionen dieser Bedienungsanleitung basieren auf Testbedingungen von der Firma YONGNUO.

Des Weiteren beachten Sie, dass wir Sie nicht in Kenntnis darüber setzen können wenn sich das Design und/oder Spezifizierungen ändern.

Das YONGNUO Logo in dieser Bedienungsanleitung beinhaltet die registrierte Marke und die Marke von Shenzhen Yongnuo Photography Equipment Co., Ltd in China und/oder anderen Ländern/Regionen. Alle anderen Marken sind Eigentum der jeweiligen Besitzer.