

▶ L6FB50470

DE Benutzerinformation
Waschmaschine

USER MANUAL



AEG

INHALTSVERZEICHNIS

1. SICHERHEITSHINWEISE.....	3
2. SICHERHEITSANWEISUNGEN.....	5
3. MONTAGE.....	6
4. GERÄTEBESCHREIBUNG.....	10
5. BEDIENFELD.....	11
6. DREHSCHALTER UND TASTEN.....	12
7. PROGRAMME	14
8. EINSTELLUNGEN.....	17
9. VOR DER ERSTEN INBETRIEBNAHME.....	18
10. TÄGLICHER GEBRAUCH.....	18
11. TIPPS UND HINWEISE.....	23
12. REINIGUNG UND PFLEGE.....	24
13. FEHLERSUCHE.....	29
14. VERBRAUCHSWERTE.....	32
15. TECHNISCHE DATEN.....	33
16. ZUBEHÖR.....	33

FÜR PERFEKTE ERGEBNISSE

Danke, dass Sie sich für dieses AEG Produkt entschieden haben. Wir haben es geschaffen, damit Sie viele Jahre von seiner ausgezeichneten Leistung und den innovativen Technologien, die Ihnen das Leben erleichtern, profitieren können. Es ist mit Funktionen ausgestattet, die in gewöhnlichen Geräten nicht vorhanden sind. Nehmen Sie sich ein paar Minuten Zeit zum Lesen, um seine Vorzüge kennen zu lernen.

Besuchen Sie uns auf unserer Website, um:



Sich Anwendungshinweise, Prospekte, Fehlerbehebungs- und Service-Informationen zu holen:

www.aeg.com/webselfservice



Ihr Produkt für einen besseren Service zu registrieren:

www.registreaeg.com



Zubehör, Verbrauchsmaterial und Original-Ersatzteile für Ihr Gerät zu kaufen:


www.aeg.com/shop

REPARATUR- UND KUNDENDIENST

Bitte verwenden Sie ausschließlich Original-Ersatzteile für Ihre Produkte. Halten Sie folgende Angaben bereit, wenn Sie sich an den Kundendienst wenden: Modell, Produktnummer (PNC), Seriennummer. Diese Informationen finden Sie auf dem Typenschild.

 Warnungs-/Sicherheitshinweise

 Allgemeine Informationen und Empfehlungen

 Informationen zum Umweltschutz

Änderungen vorbehalten.

1. ⚠ SICHERHEITSHINWEISE

Lesen Sie vor der Montage und dem Gebrauch des Geräts zuerst die Gebrauchsanleitung. Bei Verletzungen oder Schäden infolge nicht ordnungsgemäßer Montage oder Verwendung des Geräts übernimmt der Hersteller keine Haftung. Bewahren Sie die Anleitung immer an einem sicheren und zugänglichen Ort zum späteren Nachschlagen auf.

1.1 Sicherheit von Kindern und schutzbedürftigen Personen

- Das Gerät kann von Kindern ab 8 Jahren und Personen mit eingeschränkten physischen, sensorischen oder geistigen Fähigkeiten oder mit mangelnder Erfahrung und/oder mangelndem Wissen nur dann verwendet werden, wenn sie durch eine für ihre Sicherheit zuständige Person beaufsichtigt werden oder in die sichere Verwendung des Geräts eingewiesen wurden und die mit dem Gerät verbundenen Gefahren verstanden haben.
- Kinder dürfen nicht mit dem Gerät spielen.
- Kinder bis zu 3 Jahren sind während des Betriebs unbedingt von dem Gerät fernzuhalten.
- Halten Sie sämtliches Verpackungsmaterial von Kindern fern und entsorgen Sie es auf angemessene Weise.
- Halten Sie alle Wasch- und Reinigungsmittel von Kindern fern.
- Halten Sie Kinder und Haustiere vom geöffneten Gerät fern.
- Falls Ihr Gerät mit einer Kindersicherung ausgestattet ist, empfehlen wir, diese einzuschalten.
- Kinder dürfen keine Reinigung und Wartung ohne Beaufsichtigung durchführen.

1.2 Allgemeine Sicherheit

- Nehmen Sie keine technischen Änderungen am Gerät vor.
- Überschreiten Sie nicht die maximale Beladungsmenge von 7 kg (siehe Kapitel „Programmübersicht“).
- Der Betriebswasserdruck am Wassereinlass der Wasserversorgung muss zwischen 0,5 bar (0,05 MPa) und 8 bar (0,8 MPa) liegen.
- Die Lüftungsöffnung im Gerätesockel (falls vorhanden) darf nicht von einem Teppich, einer Matte oder einem Bodenbelag blockiert werden.
- Das Gerät muss mit den neu gelieferten Schlauch-Sets oder anderen neuen, vom autorisierten Kundendienst gelieferten Schläuchen an die Wasserversorgung angeschlossen werden.
- Alte Schläuche dürfen nicht wiederverwendet werden.
- Wenn das Netzkabel beschädigt ist, muss es vom Hersteller, seinem autorisierten Kundenservice oder einer gleichermaßen qualifizierten Person ausgetauscht werden, um Gefahren durch elektrischen Strom zu vermeiden.
- Schalten Sie das Gerät immer aus und ziehen Sie den Netzstecker aus der Steckdose, bevor Reinigungsarbeiten durchgeführt werden.
- Reinigen Sie das Gerät nicht mit einem Wasser- und/oder Dampfstrahl.
- Reinigen Sie das Gerät mit einem feuchten Tuch. Verwenden Sie ausschließlich Neutralreiniger. Benutzen Sie keine Scheuermittel, scheuernde Reinigungsschwämmchen, Lösungsmittel oder Metallgegenstände.
- Wird ein Wäschetrockner auf die Waschmaschine gestellt, muss der geeignete, von AEG zugelassene, Bausatz Wasch-Trocken-Säule verwendet werden (siehe Abschnitt „Zubehör - Bausatz Wasch-Trocken-Säule“).

2. SICHERHEITSANWEISUNGEN

2.1 Montage

- Entfernen Sie die Verpackungsmaterialien und die Transportschrauben.
- Bewahren Sie die Transportschrauben an einem sicheren Ort auf. Wenn das Gerät in Zukunft umgesetzt werden soll, müssen sie wieder angebracht werden, um die Trommel zu verriegeln und dadurch interne Schäden zu vermeiden.
- Seien Sie beim Umsetzen des Gerätes vorsichtig, da es sehr schwer ist. Tragen Sie stets Sicherheitshandschuhe und festes Schuhwerk.
- Montieren Sie ein beschädigtes Gerät nicht und benutzen Sie es nicht.
- Halten Sie sich an die mitgelieferte Montageanleitung.
- Stellen Sie das Gerät nicht an einem Ort auf, an dem die Temperatur unter 0 °C absinken kann oder an dem es Witterungseinflüssen frei ausgesetzt ist.
- Der Boden, auf dem das Gerät aufgestellt werden soll, muss eben, stabil, hitzebeständig und sauber sein.
- Stellen Sie sicher, dass die Luft zwischen dem Gerät und dem Boden zirkulieren kann.
- Stellen Sie die Füße so ein, dass der dazu erforderliche Abstand zwischen Gerät und Bodenbelag vorhanden ist.
- Stellen Sie das Gerät nicht an einem Ort auf, an dem die Tür nicht vollständig geöffnet werden kann.
- Stellen Sie keinen Behälter zum Auffangen möglicher Wasserlecks unter das Gerät. Wenden Sie sich an den autorisierten Kundendienst, wenn Sie Fragen zur Verwendung möglicher Zubehörteile haben.

2.2 Elektrischer Anschluss

- Das Gerät muss geerdet sein.
- Schließen Sie das Gerät unbedingt an eine ordnungsgemäß installierte Schutzkontaktsteckdose an.
- Stellen Sie sicher, dass die Daten auf dem Typenschild mit den elektrischen

Nennwerten der Netzspannung übereinstimmen.

- Verwenden Sie keine Mehrfachsteckdosen oder Verlängerungskabel.
- Achten Sie darauf, Netzstecker und Netzkabel nicht zu beschädigen. Falls das Netzkabel des Geräts ersetzt werden muss, lassen Sie diese Arbeit durch unseren autorisierten Kundendienst durchführen.
- Stecken Sie den Netzstecker erst nach Abschluss der Montage in die Steckdose. Stellen Sie sicher, dass der Netzstecker nach der Montage noch zugänglich ist.
- Fassen Sie das Netzkabel oder den Netzstecker nicht mit nassen Händen an.
- Ziehen Sie nicht am Netzkabel, wenn Sie das Gerät von der Stromversorgung trennen möchten. Ziehen Sie stets am Netzstecker.
- Das Gerät entspricht den EC-Richtlinien.

2.3 Wasseranschluss

- Achten Sie darauf, die Wasserschläuche nicht zu beschädigen.
- Bevor Sie neue oder lange Zeit nicht benutzte Schläuche, an denen Reparaturarbeiten ausgeführt wurden oder neue Geräte (Wasserzähler usw.) angepasst wurden, an das Gerät anschließen, lassen Sie Wasser durch die Schläuche fließen, bis es sauber austritt.
- Stellen Sie sicher, dass es keine sichtbaren Wasserlecks während und nach dem ersten Gebrauch des Gerätes gibt.

2.4 Gebrauch



WARNUNG!

Verletzungs-, Stromschlag-, Brand-, Verbrennungsgefahr sowie Risiko von Schäden am Gerät.

- Dieses Gerät ist ausschließlich zur Verwendung im Haushalt bestimmt.

- Beachten Sie die Sicherheitsanweisungen auf der Waschmittelverpackung.
- Laden Sie keine entflammaren Produkte oder Gegenstände, die mit entflammaren Produkten benetzt sind, in das Gerät und stellen Sie solche nicht in die Nähe oder auf das Gerät.
- Achten Sie darauf, dass alle Metallobjekte aus der Wäsche entfernt wurden.
- Berühren Sie während des Ablaufs eines Programms nicht die Glastür. Das Glas kann sehr heiß werden.

2.5 Service

- Wenden Sie sich zur Reparatur des Geräts an einen autorisierten Kundendienst.
- Verwenden Sie ausschließlich Originalersatzteile.

3. MONTAGE



WARNUNG!
Siehe Kapitel
Sicherheitshinweise.

3.1 Auspacken

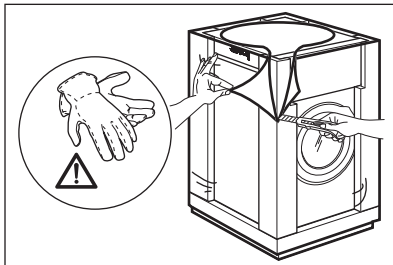


WARNUNG!
Entfernen Sie vor der
Montage des Geräts alle
Verpackungsmaterialien und
Transportschrauben.



WARNUNG!
Tragen Sie Handschuhe.

1. Schneiden Sie die äußere Folie mit einem Cutter durch.



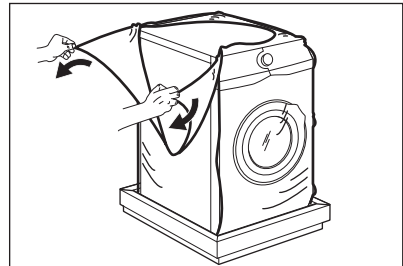
2. Entfernen Sie die äußere Folie.

2.6 Entsorgung

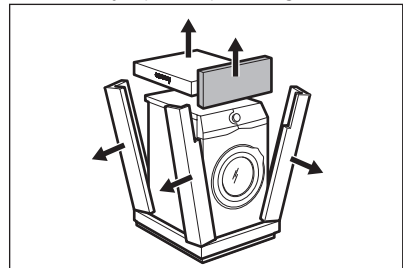


WARNUNG!
Verletzungs- und
Erstickungsgefahr.

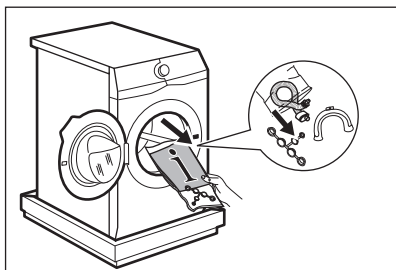
- Trennen Sie das Gerät vom Stromnetz und von der Wasserversorgung.
- Schneiden Sie das Netzkabel in der Nähe des Geräts ab, und entsorgen Sie es.
- Entfernen Sie das Türschloss, um zu verhindern, dass sich Kinder oder Haustiere in der Trommel einschließen.
- Entsorgen Sie das Gerät nach den lokalen Vorschriften zur Rücknahme und Entsorgung von Elektroaltgeräten (WEEE).



3. Entfernen Sie die Karton-Abdeckung und Styroporverpackungsteile.

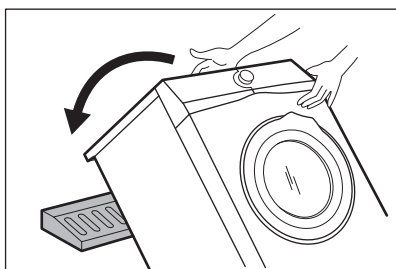


4. Öffnen Sie die Tür und entfernen Sie das Styroporsteil aus der Türdichtung und alle Teile aus der Trommel.

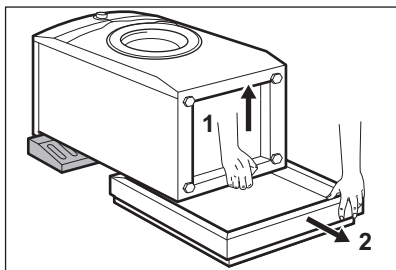


5. Legen Sie das Gerät vorsichtig mit der Rückseite darauf ab.
6. Legen Sie das vordere Styroporteil unter dem Gerät auf den Boden.

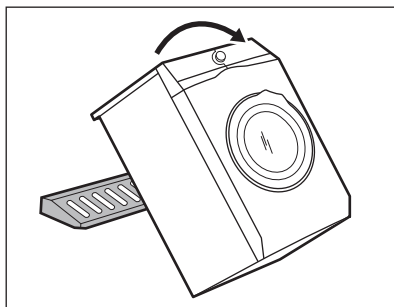
i Achten Sie darauf, die Schläuche nicht zu beschädigen.



7. Entfernen Sie den Styroporschutz von der Geräteunterseite.

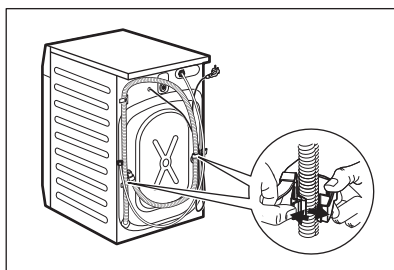


8. Ziehen Sie das Gerät nach oben, sodass es wieder aufrecht steht.

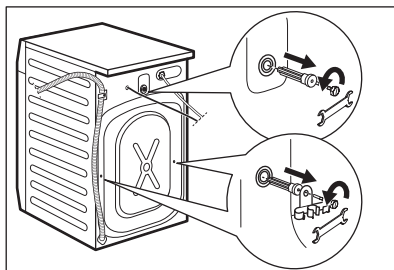


9. Entnehmen Sie das Netzkabel und den Ablaufschlauch aus den Schlauchhalterungen.

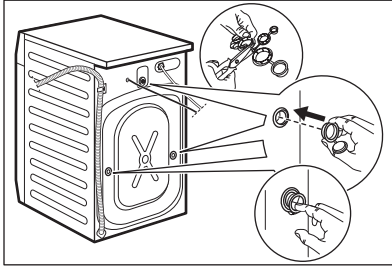
i Aus dem Ablaufschlauch könnte Wasser austreten. Dies ist auf den Gerätetest mit Wasser im Werk zurückzuführen.



10. Lösen Sie die drei Schrauben mit dem mitgelieferten Schraubenschlüssel.



11. Ziehen Sie die Kunststoff-Abstandshalter heraus.
12. Setzen Sie die Kunststoffkappen, die sich im Beutel mit der Bedienungsanleitung befinden, in die Löcher ein.



- i** Wir empfehlen, Verpackungsmaterial und Transportschrauben für spätere Transporte aufzubewahren.

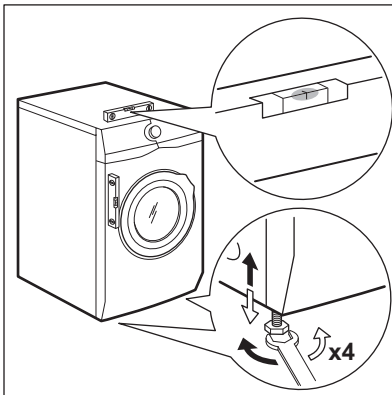
3.2 Aufstellen und Ausrichten

1. Stellen Sie das Gerät auf einen ebenen, festen Boden.
- i** Stellen Sie sicher, dass die Luftzirkulation unter dem Gerät nicht durch Teppiche beeinträchtigt wird. Vergewissern Sie sich, dass das Gerät weder die Wand noch andere Geräte berührt.
2. Schrauben Sie die Füße zum Ausrichten des Geräts weiter heraus oder hinein.



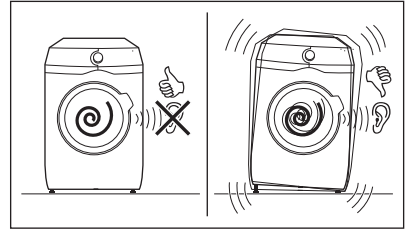
WARNUNG!

Schieben Sie weder Karton noch Holz oder ähnliche Materialien unter die Stellfüße, um das Gerät auszurichten.



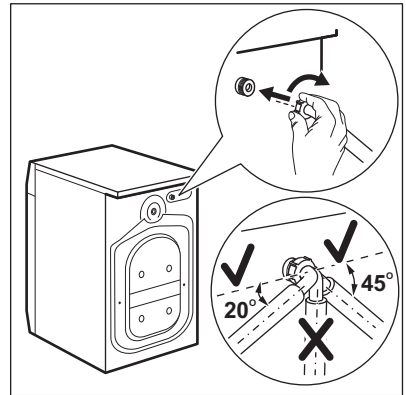
Das Gerät muss einen waagerechten und festen Stand haben.

- i** Durch eine korrekte waagrechte Ausrichtung des Geräts werden Vibrationen, Geräusche und ein Wandern des Geräts während des Betriebs vermieden.

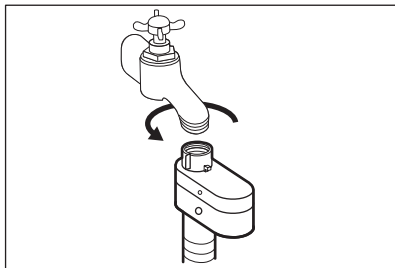


3.3 Wasserzulaufschlauch

1. Schließen Sie den Wasserzulaufschlauch an der Rückseite der Maschine an.
2. Drehen Sie ihn nach links oder rechts, je nach Position des Wasserhahns.



- i** Vergewissern Sie sich, dass sich der Zulaufschlauch nicht in der vertikalen Position befindet.
3. Lösen Sie ggf. die Ringmutter, um ihn in die gewünschte Position zu bringen.
 4. Schließen Sie den Wasserzulaufschlauch an einen Kaltwasserhahn mit einem 3/4"-Außengewinde an.



VORSICHT!

Achten Sie darauf, dass die Anschlüsse dicht sind.

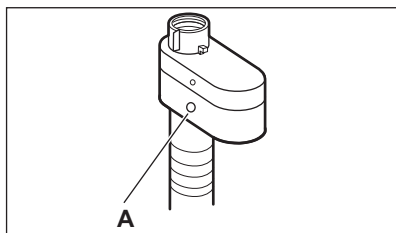


Verwenden Sie keinen Verlängerungsschlauch, falls der Zulaufschlauch zu kurz ist. Wenden Sie sich an den Kundendienst, um einen anderen Zulaufschlauch zu erhalten.

3.4 Aquastop-Vorrichtung

Der Zulaufschlauch verfügt über eine Aquastop-Vorrichtung. Diese Vorrichtung verhindert Wasserlecks am Schlauch, die durch natürliche Alterung auftreten können.

Der rote Bereich im Fenster „A“ zeigt diesen Fehler an.



Tritt dieser Fall ein, drehen Sie den Wasserhahn zu und wenden Sie sich an den autorisierten Kundendienst, um den Schlauch zu erneuern.

3.5 Ablassen des Wassers

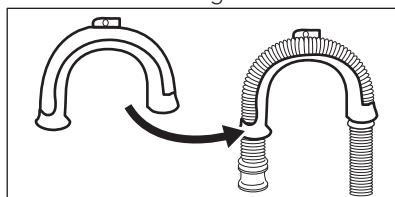
Der Ablaufschlauch muss in einer Höhe nicht unter 60 cm und nicht über 100 cm angebracht werden.



Sie können den Ablaufschlauch auf maximal 400 cm verlängern. Fragen Sie beim autorisierten Kundendienst nach einem anderen Ablaufschlauch und der Schlauchverlängerung.

Der Ablaufschlauch kann auf unterschiedliche Weise angeschlossen werden:

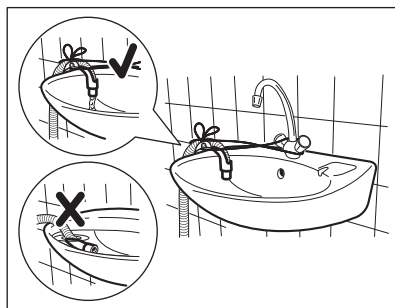
1. Formen Sie den Ablaufschlauch zu einem U und verlegen Sie ihn in der Kunststoffführung.



2. **Am Rande eines Beckens** - Befestigen Sie die Führung am Wasserhahn oder an der Wand.



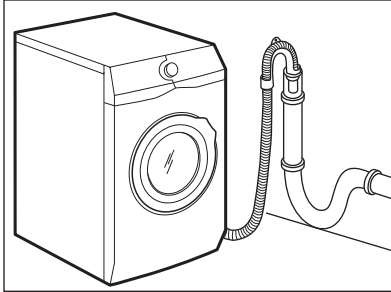
Stellen Sie sicher, dass die Kunststoffführung beim Abpumpen nicht herausrutschen kann.



Achten Sie darauf, dass sich das Ende des Ablaufschlauchs nicht im Wasser befindet. Anderenfalls könnte Schmutzwasser in das Gerät zurückfließen.

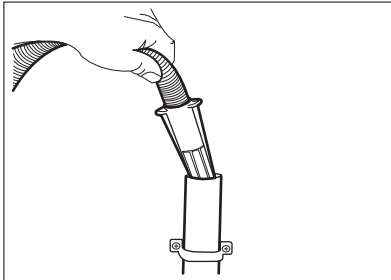
3. **In ein Standrohr mit Belüftungsöffnung** - Stecken Sie den Ablaufschlauch direkt in das

Ablaufrohr. Orientieren Sie sich an der Abbildung.



Das Ende des Ablaufschlauchs muss stets belüftet sein, d. h. der Innendurchmesser des Ablaufrohrs (min. 38 mm - min. 1,5") muss größer sein als der Außendurchmesser des Ablaufschlauchs.

4. Sieht das Ende des Ablaufschlauchs wie in der Abbildung gezeigt aus, können Sie es direkt in das Standrohr drücken.



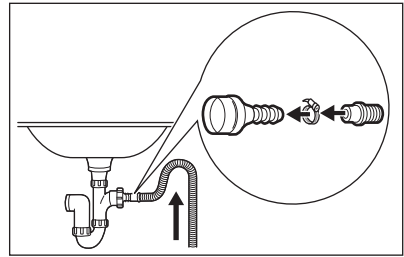
4. GERÄTEBESCHREIBUNG

4.1 Sonderfunktionen

Ihre neue Waschmaschine erfüllt alle modernen Anforderungen an eine effektive und schonende Wäschepflege, bei einem geringen Wasser-, Energie- und Waschmittelverbrauch.

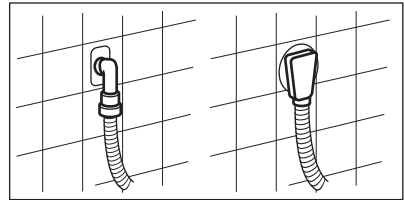
- Die **ProSense-Technologie** passt automatisch die Programmdauer an

5. **Ohne Kunststoffführung in einen Siphon** - Stecken Sie den Ablaufschlauch in den Siphon und befestigen Sie ihn mit einer Schlauchschelle. Orientieren Sie sich an der Abbildung.



Stellen Sie sicher, dass der Ablaufschlauch einen Bogen beschreibt, damit keine Partikel aus dem Becken in das Gerät gelangen können.

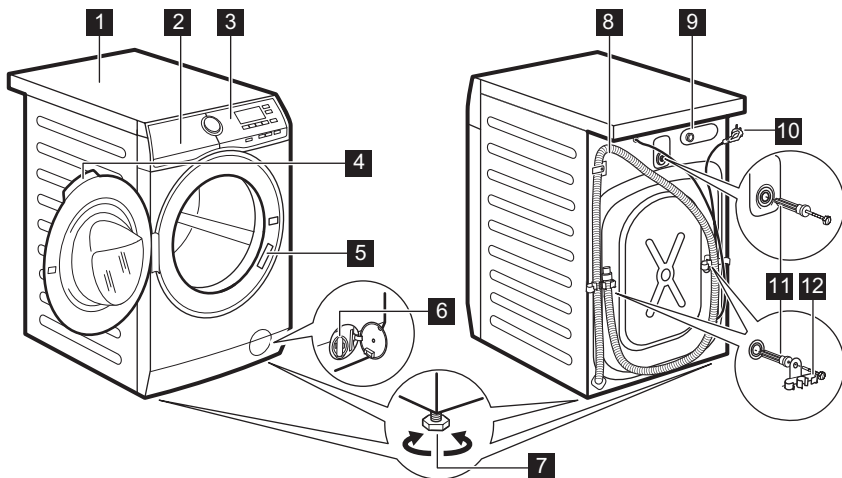
6. Stecken Sie den Schlauch **direkt in ein Abflussrohr in der Zimmerwand** und befestigen Sie ihn mit einer Schlauchschelle.



die Wäsche in der Trommel an, um optimale Waschergebnisse in der kürzest möglichen Zeit zu erzielen.

- Dank der **Option Soft Plus** wird der Weichspüler gleichmäßig in der Wäsche verteilt, sodass er die Fasern durchdringt und für perfekte Weichheit sorgt.

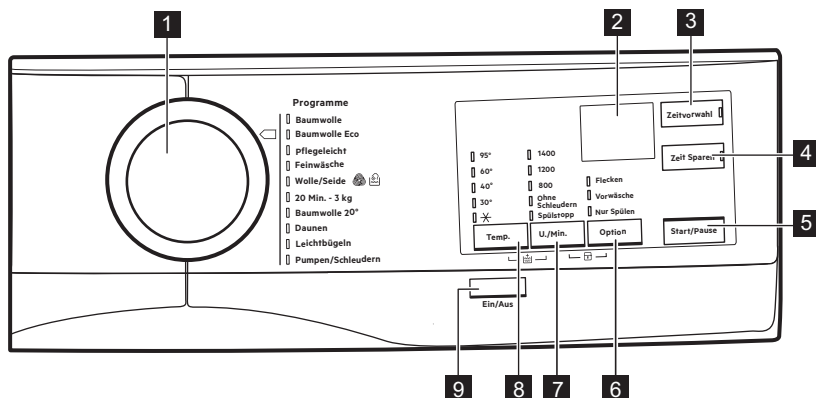
4.2 Geräteübersicht



- | | |
|--|--|
| 1 Arbeitsplatte | 8 Ablaufschlauch |
| 2 Waschmittelschublade | 9 Anschluss des Zulaufschlauchs |
| 3 Bedienfeld | 10 Netzkabel |
| 4 Türgriff | 11 Transportschrauben |
| 5 Typenschild | 12 Schlauchhalter |
| 6 Sieb der Ablaufpumpe | |
| 7 Füße für die Ausrichtung des Geräts | |

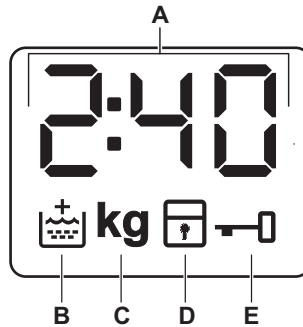
5. BEDIENFELD

5.1 Bedienfeldbeschreibung



- 1 Programmwahlschalter
- 2 Display
- 3 Sensortaste Zeitvorwahl
- 4 Sensortaste Zeit Sparen
- 5 Sensortaste Start/Pause
- 6 Sensortaste Option
 - Option Flecken
 - Option Vorwäsche
 - Option Nur Spülen
- 7 U./Min. Taste Drehzahlreduzierung
 - Ohne Schleudern Option
 - Spülstopp Option
- 8 Temp.-Sensortaste
- 9 Ein/Aus Drucktaste

5.2 Display



A		Die Digitalanzeige zeigt Folgendes an: <ul style="list-style-type: none"> • Programmdauer (z. B. 2:40). • Zeitvorwahl (z. B. 30' oder 2h). • Programmende (0). • Fehlercode (E20).
B		Anzeige Extra Spülen Leuchtet, wenn diese Option ausgewählt ist.
C	kg	Die Anzeige kg blinkt während der Messung der Wäschemenge.
D		Kindersicherungsanzeige.
E		Türverriegelungsanzeige.

6. DREHSCHALTER UND TASTEN

6.1 Ein/Aus

Halten Sie diese Taste einige Sekunden lang gedrückt, um das Gerät ein- oder auszuschalten. Beim Ein- und

Ausschalten ertönen zwei verschiedene Melodien.

Da die Standby-Funktion das Gerät automatisch ausschaltet, um in einigen Fällen den Stromverbrauch zu verringern,

müssen Sie es möglicherweise erneut einschalten.

Siehe Abschnitt Standby im Kapitel „Täglicher Gebrauch“.

6.2 Einführung

i Die Optionen/Funktionen lassen sich nicht zusammen mit allen Waschprogrammen auswählen. Prüfen Sie die Kompatibilität der Optionen/Funktionen mit den Waschprogrammen in der „Programmübersicht“. Eine Option/Funktion kann eine andere ausschließen. In diesem Fall ist es nicht möglich, die inkompatiblen Optionen/Funktionen zusammen auszuwählen.

6.3 Temp.

Bei der Auswahl eines Waschprogramms schlägt das Gerät automatisch eine Standardtemperatur vor.

Wählen Sie diese Option zum Ändern der Standardtemperatur.

Die Anzeige **X** = Kaltwasser der eingestellten Temperatur leuchtet (das Gerät heizt das Wasser nicht).

6.4 U./Min.

Wenn Sie ein Programm auswählen, stellt das Gerät automatisch die höchste Schleuderdrehzahl ein.

Drücken Sie diese Taste wiederholt, um

Die Option Spülstopp einzuschalten

- Wählen Sie diese Option, um Knitterfalten zu vermeiden.
- Die entsprechende Anzeige leuchtet auf.
- Am Programmende befindet sich noch Wasser in der Trommel.
- Die Tür bleibt verriegelt und die Trommel dreht sich regelmäßig, um Knitterbildung zu reduzieren.
- Sie müssen das Wasser abpumpen, um die Tür entriegeln zu können.
- Wenn Sie die Taste Start/Pause drücken, führt das Gerät den

Schleudergang aus und pumpt das Wasser ab.

i Das Gerät pumpt das Wasser nach etwa 18 Stunden automatisch ab.

Schalten Sie die Option Ohne Schleudern ein

- Wählen Sie diese Option zum Ausschalten aller Schleudergänge. Nur das Abpumpprogramm ist möglich.
- Die entsprechende Anzeige leuchtet auf.
- Stellen Sie diese Option für Feinwäsche ein.
- Der Spülgang verbraucht bei einigen Waschprogrammen mehr Wasser.

i Die Schleuderdrehzahl kann reduziert werden.

6.5 Option

Drücken Sie diese Taste mehrmals, um eine der verfügbaren Optionen einzuschalten.

• Flecken

Wählen Sie diese Option, um dem Programm eine Phase zur Entfernung von Flecken hinzuzufügen, die stark verschmutzte oder fleckige Wäsche mit einem Fleckentferner reinigt. Geben Sie den Fleckentferner in das Fach **U**. Der Fleckentferner wird in der geeigneten Phase des Waschprogramms hinzugefügt.

i Mit dieser Option kann sich die Programmdauer verlängern.

i Diese Option ist nicht verfügbar bei einer Temperatur unter 40 °C.

• Vorwäsche

Wählen Sie diese Option, um vor dem Hauptwaschgang einen Vorwaschgang bei 30 °C durchzuführen. Diese Option eignet sich für stark verschmutzte Wäsche, besonders wenn diese Sand, Staub, Dreck und andere feste Partikel enthält.



Mit dieser Option kann sich die Programmdauer verlängern.

- **Nur Spülen** 

Das Gerät führt nur den Spül-, Schleuder- und Abpumpgang des ausgewählten Programms durch.

Die entsprechende Kontrolllampe leuchtet auf.

6.6 Zeitvorwahl

Mit dieser Option können Sie den Programmstart verzögern, um eine günstigere Zeit zu nutzen.

Drücken Sie die Taste wiederholt zur Einstellung der erforderlichen Zeitvorwahl. Die Zeit erhöht sich in Schritten von 30 Minuten bis 90 Minuten und in Schritten von 2 Stunden bis zu 20 Stunden.

Die Kontrolllampe der Option und die Kontrolllampe des gewählten Werts leuchten auf. Der Countdown wird durch

die Berührung der Start/Pause-Taste gestartet.

6.7 Zeit Sparen

Mit dieser Option wird die Dauer des Waschprogramms verkürzt.

Wählen Sie diese Option für normal oder leicht verschmutzte oder aufzufrischende Wäschestücke.

Berühren Sie die Taste **einmal**, um die Dauer zu verkürzen.

Berühren Sie die Taste bei geringerer Beladung **zweimal**, um ein besonders kurzes Programm einzustellen.

Die Kontrolllampe der Option und die Kontrolllampe des gewählten Werts leuchten auf.

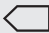


6.8 Start/Pause


Berühren Sie die Taste Start/Pause, um das Gerät zu starten, anzuhalten oder ein laufendes Programm zu unterbrechen.

7. PROGRAMME

7.1 Programmübersicht

Waschprogramme

Programm	Programmbeschreibung
Waschprogramme	
Baumwolle	Weißer und bunter Baumwollwäscher. Normal und leicht verschmutzt. Weißer und bunter Baumwollwäscher
 Baumwolle Eco	Weißer und bunter Baumwollwäscher. Normal und leicht verschmutzt. Standardprogramme für die auf dem Energielabel angegebenen Verbrauchswerte. Das Programm Baumwolle bei 60 °C und das Programm Baumwolle bei 40 °C mit der Option  sind gemäß Verordnung 1061/2010 die Standardprogramme „Baumwolle 60 °C“ bzw. „Baumwolle 40 °C“. Hinsichtlich des Energie- und Wasserverbrauchs für das Waschen normal verschmutzter Baumwollwäsche sind dies die effizientesten Programme.  Die Wassertemperatur in der Waschphase kann von der für das ausgewählte Programm angegebenen Temperatur abweichen.

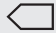
Programm	Programmbeschreibung
Pflegeleicht	Pflegeleichte Wäschestücke oder Mischgewebe. Normal verschmutzt.
Feinwäsche	Feinwäsche, beispielsweise Wäschestücke aus Acryl, Viskose, Polyester. Normal verschmutzt.
 Wolle/Seide	Waschmaschinenfeste Wolle, handwaschbare Wolle und Feinwäsche mit dem „Handwäsche“-Pflegesymbol. ¹⁾
20 Min. - 3 kg	Kleidungsstücke aus Baumwolle und pflegeleichtem Gewebe, leicht verschmutzt oder nur einmal getragen.
Baumwolle 20°	Mischgewebe (Baumwolle und Synthetik) ²⁾ .
Daunen	Eine einzelne Decke aus Synthetik, wattierte Kleidungsstücke, Daunen, Daunenjacken und ähnliche Wäschestücke.
Leichtbügeln	Pflegeleichte Textilien, die sanft gewaschen werden sollen. Normal und leicht verschmutzt. ³⁾
Pumpen/Schleudern	Schleudern der Wäsche und Abpumpen des in der Trommel verbliebenen Wassers. Alle Gewebearten, außer Wollwäsche und Feinwäsche.


¹⁾ Während dieses Programms dreht sich die Trommel langsam, um einen schonenden Waschgang zu gewährleisten. Die Trommel scheint sich nicht oder nicht ordnungsgemäß zu drehen, aber dies ist normal für dieses Programm.

²⁾ Dieses Programm ist für den täglichen Gebrauch geeignet. Es hat den niedrigsten Energie- und Wasserverbrauch und erzielt ein gutes Waschergebnis.

³⁾ Um Knitterfalten zu reduzieren, reguliert dieser Waschgang die Wassertemperatur und führt einen schonenden Wasch- und Schleudergang aus. Das Gerät führt zusätzliche Spülgänge aus.



Programmtemperatur, maximale Schleuderdrehzahl und maximale Beladung

Programm	Standardtemperatur Temperaturbereich	Maximale Schleuderdrehzahl Schleuderdrehzahlbereich	Maximale Beladung
Waschprogramme			
Baumwolle	40 °C 95 °C – kalt	1400 U/min 1400 U/min – 800 U/min	7 kg
 Baumwolle Eco	60 °C 60 °C - 40 °C	1400 U/min 1400 U/min – 800 U/min	7 kg

Programm	Standardtemperatur Temperaturbereich	Maximale Schleuderdrehzahl Schleuderdrehzahlbereich	Maximale Beladung
Pflegeleicht	40 °C 60 °C – kalt	1200 U/min 1200 U/min – 800 U/min	3 kg
Feinwäsche	40 °C 40 °C – kalt	1200 U/min 1200 U/min – 800 U/min	3 kg
 Wolle/Seide	40 °C 40 °C – kalt	1200 U/min 1200 U/min – 800 U/min	1,5 kg
20 Min. - 3 kg	30 °C 40 °C - 30 °C	1200 U/min 1200 U/min – 800 U/min	3 kg
Baumwolle 20°	Kalt	1400 U/min 1400 U/min – 800 U/min	7 kg
Daunen	40 °C 60 °C – kalt	800 U/min 800 U/min – 800 U/min	3 kg
Leichtbügeln	40 °C 60 °C – kalt	800 U/min 800 U/min – 800 U/min	2,5 kg
Pumpen/Schleudern ¹⁾		1400 U/min 1400 U/min – 800 U/min	7 kg

¹⁾ Stellen Sie die Schleuderdrehzahl ein. Stellen Sie sicher, dass sie für die Art der zu waschenden Wäsche geeignet ist. Wenn Sie die Option Kein Schleudern auswählen, ist nur das Abpumpprogramm verfügbar.

Mögliche Programmkombinationen

Programm	Baumwolle	 Baumwolle Eco	Pflegeleicht	Feinwäsche	 Wolle/Seide	20 Min. - 3 kg	Baumwolle 20°	Daunen	Leichtbügeln	Pumpen/Schleudern
Optionen										
U./Min.	■	■	■	■	■	■	■			■

Programm	Baumwolle	Baumwolle Eco	Pflegeleicht	Feinwäsche	Wolle/Seide	20 Min. - 3 kg	Baumwolle 20°	Daunen	Leichtbügeln	Pumpen/Schleudern
Optionen										
Ohne Schleudern	■	■	■	■	■	■	■	■	■	■
Spülstopp	■	■	■	■	■	■	■	■	■	■
Flecken ¹⁾	■	■	■	■	■	■	■	■	■	■
Vorwäsche	■	■	■	■	■	■	■	■	■	■
Nur Spülen	■	■	■	■	■	■	■	■	■	■
Extra Spülen ⁺	■	■	■	■	■	■	■	■	■	■
Zeit Sparen ²⁾	■	■ 3)	■	■	■	■	■	■	■	■
Zeitvorwahl	■	■	■	■	■	■	■	■	■	■

¹⁾ Diese Option ist nicht verfügbar bei einer Temperatur unter 40 °C.

²⁾ Wenn Sie die kürzeste Programmdauer einstellen, empfehlen wir Ihnen, die Wäschemenge zu verringern. Das Gerät kann zwar voll beladen werden, aber die Waschergebnisse sind eventuell weniger zufriedenstellend.

³⁾ Bei diesen Programmen können Sie nur die kürzere Dauer wählen.

7.2 Woolmark Apparel Care - Blau



Das Waschprogramm Wolle dieser Maschine wurde von der Firma

Woolmark auf das Waschen von Wolltextilien mit der Pflegekennzeichnung „Handwäsche“ getestet und zugelassen, vorausgesetzt, dass die Wäsche gemäß der Anleitung auf dem Kleidungsetikett und gemäß den Angaben des Maschinenherstellers gewaschen wird. Beachten Sie die Trocken- und Waschanleitung auf dem Kleidungsetikett. M1511

In Großbritannien, Irland, Hongkong und Indien ist das Woolmark-Symbol ein zertifiziertes Warenzeichen.

8. EINSTELLUNGEN

8.1 Kindersicherung

Diese Option verhindert, dass Kinder mit dem Bedienfeld spielen.

- Berühren Sie zum **Ein-/Ausschalten** dieser Option die Tasten U/Min. und

Option gleichzeitig, bis die Anzeige

 im Display **leuchtet/erlischt**.

Sie können diese Option einschalten:

- Nachdem Sie die Taste Start/Pause berührt haben: Alle Tasten und der Programmwahlschalter (mit Ausnahme der Taste Ein/Aus) sind ausgeschaltet.
- Bevor Sie die Taste Start/Pause berühren: Das Gerät kann nicht starten.

Das Gerät speichert die Auswahl dieser Option, wenn Sie es ausschalten.

8.2 Signaltöne

Am Programmende ertönt ein akustisches Signal (eine etwa 2 Minuten lange Tonfolge).

Berühren Sie zum **Ein-/Ausschalten** der akustischen Signale die Tasten


Zeitvorwahl und Zeit Sparen gleichzeitig etwa 6 Sekunden lang.



Sind die akustischen Signale ausgeschaltet, ertönen sie nur noch dann, wenn eine Störung vorliegt.

8.3 Extra Spülen dauerhaft einschalten

Wenn Sie diese Option wählen, ist bei jeder neuen Programmauswahl die Funktion Extra Spülen eingeschaltet.

- Berühren Sie zum **Ein-/Ausschalten** dieser Option die Tasten Temp. und U/Min. gleichzeitig, bis die zugehörige Anzeige  im Display **aufleuchtet/erlischt**.

9. VOR DER ERSTEN INBETRIEBNAHME

1. Stellen Sie sicher, dass alle Transportsicherungen aus dem Gerät entfernt wurden.
2. Achten Sie darauf, dass Spannung vorhanden und der Wasserhahn aufgedreht ist.
3. Geben Sie eine kleine Menge Waschmittel in das Fach mit der

Markierung .

4. Stellen Sie ein Baumwollprogramm mit der höchsten Temperatur ein und starten Sie das Programm ohne Wäsche.

So werden alle eventuellen Verunreinigungen aus Trommel und Bottich entfernt.

10. TÄGLICHER GEBRAUCH



WARNUNG!

Siehe Kapitel Sicherheitshinweise.

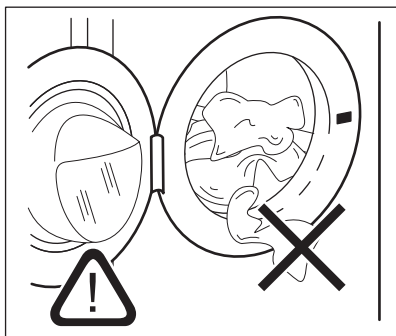
10.1 Einschalten des Geräts

1. Stecken Sie den Netzstecker in die Netzsteckdose.
2. Öffnen Sie den Wasserhahn.
3. Halten Sie die Taste Ein/Aus einige Sekunden lang gedrückt, um das Gerät einzuschalten.

Es ertönt eine kurze Melodie (falls eingeschaltet). Der Programmwahlschalter wird automatisch auf Baumwolle gesetzt.

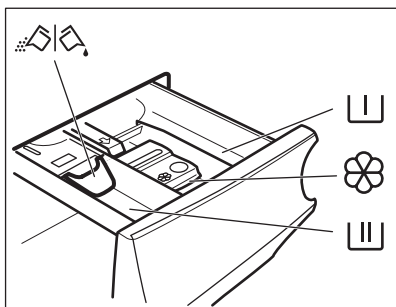
10.2 Einfüllen der Wäsche

1. Öffnen Sie die Tür des Geräts.
2. Schütteln Sie jedes Wäschestück leicht aus, bevor Sie es in das Gerät legen.
3. Geben Sie jedes Wäschestück einzeln in die Trommel. Achten Sie darauf, nicht zu viel Wäsche einzufüllen.
4. Drücken Sie die Tür fest zu.

**VORSICHT!**

Vergewissern Sie sich, dass keine Wäschestücke zwischen Dichtung und Tür eingeklemmt sind. Ansonsten besteht das Risiko eines Wasseraustritts oder die Wäsche kann beschädigt werden.

10.3 Einfüllen von Wasch- und Pflegemitteln



Fach für Vorwasch-, Einweichwaschmittel oder Fleckentferner.



Fach für die Hauptwäsche.



Fach für flüssige Pflegemittel (Weichspüler, Stärke).

MAX

Maximaler Füllstand für flüssige Pflegemittel.



Klappe für Waschpulver oder Flüssigwaschmittel.



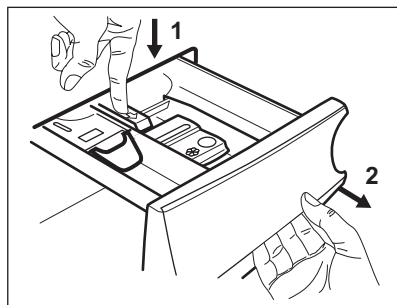
Halten Sie sich immer an die Anweisungen auf der Verpackung der Waschmittel. Wir empfehlen Ihnen aber, die Höchstmenge (**MAX**) nicht zu überschreiten. Diese Menge garantiert die besten Waschergebnisse.



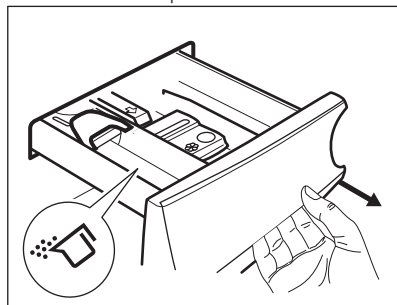
Entfernen Sie nach dem Waschgang bei Bedarf Waschmittelreste aus der Waschmittelschublade.

10.4 Überprüfen Sie die Position der Klappe

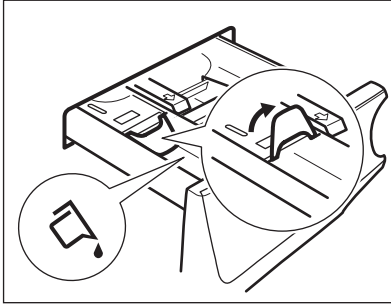
1. Ziehen Sie die Waschmittelschublade bis zum Anschlag heraus.
2. Drücken Sie den Hebel nach unten und ziehen Sie die Schublade heraus.



3. Drehen Sie die Klappe nach oben, wenn Sie Waschpulver verwenden.

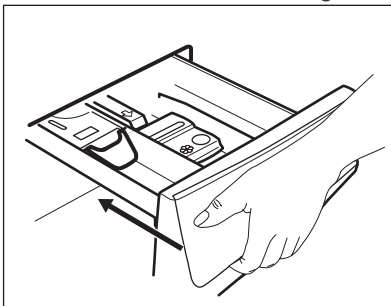


4. Drehen Sie die Klappe nach unten, wenn Sie Flüssigwaschmittel verwenden.



Klappe in der UNTEREN Position:

- Verwenden Sie keine Gelwaschmittel oder Flüssigwaschmittel mit dicker Konsistenz.
 - Füllen Sie nicht mehr Flüssigwaschmittel ein als bis zur Markierungslinie auf der Klappe.
 - Stellen Sie nicht den Vorwaschgang ein.
 - Stellen Sie nicht die Zeitvorwahl ein.
5. Messen Sie Waschmittel und Weichspüler ab.
 6. Schließen Sie die Waschmittelschublade vorsichtig.



Achten Sie darauf, dass die Klappe beim Schließen der Waschmittelschublade nicht blockiert.

10.5 Einstellen eines Programms

1. Drehen Sie den Programmwahlschalter auf das gewünschte Waschprogramm. Die entsprechende Programmanzeige leuchtet auf.

Die Kontrolllampe der Taste Start/Pause blinkt.

Das Display zeigt die voraussichtliche Programmdauer an.

2. Berühren Sie die entsprechenden Tasten, um die Temperatur und/oder Schleuderdrehzahl zu ändern.
3. Schalten Sie bei Bedarf eine oder mehrere Optionen durch Berühren der entsprechenden Tasten ein. Die zugehörigen Anzeigen leuchten im Display und die angezeigten Informationen ändern sich entsprechend.



Wenn die Auswahl **nicht möglich ist**, leuchtet keine Anzeige und es ertönt ein akustisches Signal.

10.6 Starten eines Programms mit Zeitvorwahl

Berühren Sie die Taste Start/Pause.

Das Gerät zählt die Zeit herunter.


Nach Ablauf der Zeitvorwahl wird das Programm gestartet.



Die PROSENSE-Messung startet nach Ablauf des Countdowns.

Abbrechen der Zeitvorwahl nach dem Start des Countdowns

Abbrechen der Zeitvorwahl:

1. Berühren Sie die Taste Start/Pause, um das Gerät in den Pausenmodus zu schalten. Die zugehörige Anzeige blinkt.
2. Berühren Sie die Taste Zeitvorwahl wiederholt, bis im Display  erscheint.
3. Berühren Sie die Taste Start/Pause erneut, um das Programm sofort zu starten.

Ändern der Zeitvorwahl nach dem Start des Countdowns

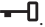
Ändern der Zeitvorwahl:

1. Berühren Sie die Taste Start/Pause, um das Gerät in den Pausenmodus zu schalten. Die zugehörige Anzeige blinkt.
2. Berühren Sie die Taste Zeitvorwahl wiederholt, bis das Display die gewünschte Zeitvorwahl anzeigt.
3. Berühren Sie die Taste Start/Pause erneut, um den neuen Countdown zu starten.

10.7 Starten eines Programms

Berühren Sie die Taste Start/Pause, um das Programm zu starten.

Die zugehörige Anzeige hört auf zu blinken und leuchtet konstant.

Das Programm startet, die Tür ist verriegelt. Auf dem Display erscheint die Anzeige .



Die Ablaufpumpe kann vor dem Wassereinlauf eine kurze Zeit laufen.

10.8 ProSense Beladungserkennung

Nach Berühren der Start/Pause-Taste beginnt die ProSense-Technologie mit der Messung der Wäschemenge:

1. Das Gerät misst die Wäschemenge innerhalb weniger Minuten, die Anzeige **kg** blinkt und die Trommel dreht sich kurz.
2. Am Ende der Messung erlischt die Anzeige **kg**.



Etwa 20 Minuten nach dem Programmstart kann die Programmdauer in Abhängigkeit von der Wasseraufnahmefähigkeit der Wäsche angepasst werden.



Die ProSense Erkennung wird nur bei vollständigen Waschprogrammen ausgeführt (wenn keine Phase übersprungen wird).

10.9 Unterbrechen eines Programms und Ändern der Optionen

Wenn das Programm bereits gestartet wurde, können Sie nur einige der Optionen ändern:

1. Berühren Sie die Taste Start/Pause. Die zugehörige Kontrolllampe blinkt.
2. Ändern Sie die Optionen. Die im Display angezeigten Informationen ändern sich entsprechend.
3. Berühren Sie die Taste Start/Pause erneut.

Das Waschprogramm wird fortgesetzt.

10.10 Abbrechen eines laufenden Programms

1. Drücken Sie die Taste Ein/Aus, um das Programm abzubreaken und das Gerät auszuschalten.
2. Drücken Sie die Taste Ein/Aus erneut, um das Gerät einzuschalten.

Anschließend können Sie ein neues Waschprogramm einstellen.



Wurde die ProSense-Phase bereits beendet und läuft Wasser in das Gerät ein, startet das neue Programm **ohne die ProSense-Phase zu wiederholen**. Um Wasser und Waschmittel nicht zu verschwenden, wird das Wasser nicht abgepumpt.

10.11 Öffnen der Tür



Wenn die Wassertemperatur und der Wasserstand in der Trommel zu hoch sind, und/oder die Trommel sich noch dreht, lässt sich die Tür nicht öffnen.


Während ein Programm oder die Zeitvorwahl aktiv ist, ist die Tür verriegelt.

1. Berühren Sie die Taste Start/Pause. Das Türverriegelungssymbol erlischt im Display.
2. Öffnen Sie die Tür des Geräts. Legen Sie ggf. Wäsche nach oder entnehmen Sie Wäsche.

- Schließen Sie die Tür und berühren Sie die Taste Start/Pause. Das Programm bzw. die Zeitvorwahl läuft weiter.

10.12 Programmende

Wenn das Programm beendet ist, schaltet sich das Gerät automatisch aus. Es ertönt ein Signalton (falls er aktiviert ist).

Im Display leuchten alle Waschphasenanzeigen konstant und im Zeitbereich erscheint .

Die Kontrolllampe der Taste Start/Pause erlischt.

Die Tür wird entriegelt und die Anzeige  erlischt.

- Drücken Sie die Taste Ein/Aus, um das Gerät auszuschalten.

Fünf Minuten nach Ende des Programms schaltet die Energiesparfunktion das Gerät automatisch aus.




Wenn Sie das Gerät wieder einschalten, sehen Sie im Display das Ende des zuletzt gewählten Programms. Drehen Sie den Programmwahlschalter, um ein neues Programm einzustellen.


- Nehmen Sie die Wäsche aus dem Gerät.
- Vergewissern Sie sich, dass die Trommel leer ist.
- Lassen Sie die Tür und die Waschmittelschublade einen Spaltbreit geöffnet, damit sich kein Schimmel und keine unangenehmen Gerüche bilden.
- Schließen Sie den Wasserhahn.

10.13 Ablassen des Wassers nach Programmende

Wenn Sie ein Programm oder eine Option gewählt haben, nach dem/der die Textilien im Wasser liegen bleiben, ist das Programm beendet, aber:

- Auf dem Display erscheint die Türverriegelungsanzeige .

- Die Trommel dreht sich regelmäßig weiter, um Knitterfalten in der Wäsche zu vermeiden.
- Die Tür bleibt verriegelt.
- Sie müssen das Wasser abpumpen, um die Tür öffnen zu können:

- Berühren Sie bei Bedarf die Taste U./Min., um die vom Gerät vorgeschlagene Schleuderdrehzahl zu verringern.
- Drücken Sie Start/Pause, um den Waschgang fortzusetzen.
- Wenn das Programm beendet ist und die Türverriegelungsanzeige  erlischt, können Sie die Tür öffnen.
- Halten Sie die Taste Ein/Aus einige Sekunden lang gedrückt, um das Gerät auszuschalten.



In jedem Fall pumpt das Gerät das Wasser nach etwa 18 Stunden automatisch ab.

10.14 Standby-Option

Die Funktion Standby schaltet das Gerät in den folgenden Fällen automatisch aus, um den Energieverbrauch zu verringern:

- Wenn Sie nicht innerhalb von 5 Minuten die Taste Start/Pause berühren. Drücken Sie die Taste Ein/Aus, um das Gerät wieder einzuschalten.
- 5 Minuten nach Ende eines Waschprogramms. Drücken Sie die Taste Ein/Aus, um das Gerät wieder einzuschalten. Im Display wird das Ende des zuletzt eingestellten Programms angezeigt. Drehen Sie den Programmwahlschalter, um ein neues Programm einzustellen.



Haben Sie ein Programm oder eine Option gewählt, das/die mit Wasser in der Trommel endet, schaltet die Standby-Funktion das Gerät **nicht aus**, um Sie daran zu erinnern, dass das Wasser abgepumpt werden muss.

11. TIPPS UND HINWEISE



WARNUNG!

Siehe Kapitel
Sicherheitshinweise.

11.1 Beladung

- Teilen Sie die Wäsche auf, und zwar in: kochwäsche, buntwäsche, synthetik, feinwäsche und wolle.
- Halten Sie sich an die Anweisungen auf den Pflegeetiketten.
- Waschen Sie weiße und bunte Wäsche nicht zusammen.
- Manche farbigen Textilien können beim ersten Waschen verfärben. Wir empfehlen deshalb, sie die ersten Male separat zu waschen.
- Knöpfen Sie Kopfkissen zu und schließen Sie Reißverschlüsse, Haken und Druckknöpfe. Schließen Sie Gürtel.
- Leeren Sie die Taschen und stülpen Sie sie nach außen.
- Wenden Sie mehrlagige Textilien, Wolle und bedruckte Wäschestücke vor dem Waschen.
- Führen Sie eine Vorbehandlung hartnäckiger Flecken durch.
- Waschen Sie stark verschmutzte Bereiche mit einem speziellen Waschmittel.
- Seien Sie vorsichtig mit Gardinen. Entfernen Sie die Haken, oder stecken Sie die Gardinen in ein Wäschenetz oder einen Kopfkissenbezug.
- Waschen Sie keine ungesäumten Wäschestücke und Wäschestücke mit Schnitten im Stoff in der Maschine. Waschen Sie kleine und/oder empfindliche Wäschestücke, wie z. B. (Bügel-BHs, Gürtel, Strumpfhosen, usw.) in einem Wäschenetz.
- Eine sehr geringe Beladung kann in der Schleuderphase zu einer Unwucht und übermäßigen Vibrationen führen. Vorgehensweise:
 - a. unterbrechen Sie das Programm und öffnen Sie die Tür (siehe „Öffnen der Tür nach erfolgtem Programmstart oder während der Zeitvorwahl“).

- b. verteilen Sie die Wäsche mit der Hand neu, so dass die Wäschestücke gleichmäßig verteilt sind.
- c. Drücken Sie die Taste Start/ Pause. Die Schleuderphase wird fortgesetzt.

11.2 Hartnäckige Flecken

Für manche Flecken sind Wasser und Waschmittel nicht ausreichend.

Wir empfehlen, diese Flecken vorzubehandeln, bevor Sie die entsprechenden Textilien in das Gerät geben.

Spezial-Fleckenentferner sind im Handel erhältlich. Verwenden Sie einen Spezial-Fleckenentferner, der für den jeweiligen Flecken- und Gewebetyp geeignet ist.

11.3 Wasch- und Pflegemittel

- Verwenden Sie nur speziell für Waschmaschinen bestimmte Wasch- und Pflegemittel:
 - Waschpulver für alle Gewebearten,
 - Waschpulver für Feinwäsche (höchstens 40 °C) und Wolle,
 - Flüssigwaschmittel, vorzugsweise für Programme mit niedrigen Temperaturen (max. 60 °C) für alle Gewebearten oder Wollwaschmittel.
- Mischen Sie nicht verschiedene Waschmittel.
- Verwenden Sie der Umwelt zuliebe nicht mehr als die empfohlene Waschmittelmenge.
- Halten Sie sich an die Anweisungen auf der Verpackung der Wasch- und Pflegemittel und überschreiten Sie nicht die Höchstmenge (**MAX**).
- Verwenden Sie die empfohlenen Waschmittel für Art und Farbe des Gewebes, Programmtemperatur und Verschmutzungsgrad.

11.4 Umwelttipps

- Stellen Sie zum Waschen normal verschmutzter Wäsche ein Programm ohne Vorwäsche ein.
- Waschen Sie immer mit der angegebenen maximal zulässigen Beladung.
- Wenn Sie Flecken vorbehandeln, können Sie einen Fleckenentferner verwenden, wenn Sie ein Programm mit einer niedrigen Temperatur wählen.
- Erkundigen Sie sich nach der Wasserhärte Ihres Hausanschlusses, um die richtige Waschmittelmenge verwenden zu können. Siehe „Wasserhärte“.

11.5 Wasserhärte

Wenn die Wasserhärte Ihres Leitungswassers hoch oder mittel ist, empfehlen wir die Verwendung eines Enthärters. In Gegenden mit weichem Wasser ist die Zugabe eines Enthärters nicht erforderlich.

Wenden Sie sich an Ihr örtliches Wasserversorgungsunternehmen, um die Wasserhärte in Ihrem Gebiet zu erfahren.

Verwenden Sie die richtige Menge Wasserenthärter. Halten Sie sich an die Anweisungen auf der Verpackung des Produkts.

12. REINIGUNG UND PFLEGE



WARNING!

Siehe Kapitel Sicherheitshinweise.

12.1 Reinigen der Außenseiten

Reinigen Sie das Gerät nur mit warmem Wasser und etwas milder Seife. Reiben Sie alle Oberflächen sorgfältig trocken.



VORSICHT!

Verwenden Sie keinen Alkohol, keine Lösungsmittel und keine Chemikalien.



VORSICHT!

Reinigen Sie die Metallflächen nicht mit einem Reinigungsmittel auf Chlor-Basis.

12.2 Entkalkung



Wenn die Wasserhärte Ihres Leitungswassers hoch oder mittel ist, empfehlen wir die Verwendung eines Entkalkers für Waschmaschinen.

Prüfen Sie die Trommel regelmäßig auf Kalkablagerungen.

Herkömmliche Waschmittel enthalten Wasserenthärtungsmittel, wir empfehlen

dennoch gelegentlich ein Programm mit leerer Trommel und einem Entkalker durchzuführen.



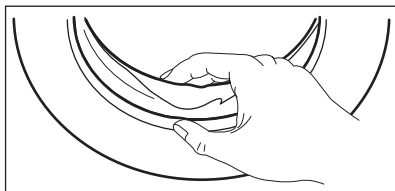
Halten Sie sich immer an die Anweisungen auf der Verpackung des Produkts.

12.3 Waschgang zur Pflege der Maschine

Bei Waschprogrammen mit niedrigen Temperaturen kann etwas Waschmittel in der Trommel zurückbleiben. Führen Sie regelmäßig einen Waschgang zur Pflege der Maschine durch. Vorgehensweise:

- Nehmen Sie die Wäsche aus der Trommel.
- Wählen Sie ein Programm für Baumwollwäsche mit der maximalen Temperatur oder schalten Sie das Programm Maschinenreinigung, falls verfügbar, ein. Geben Sie eine kleine Menge Waschlauge in die leere Trommel, um Rückstände auszuspülen.

12.4 Türdichtung



Überprüfen Sie die Türdichtung regelmäßig und entfernen Sie ggf. darin vergangene Gegenstände.

12.5 Reinigen der Trommel

Überprüfen Sie regelmäßig, dass sich keine Rostpartikel in der Trommel abgesetzt haben.

Für eine komplette Reinigung:

1. Reinigen Sie die Trommel mit einem Spezialreiniger für Edelstahl.



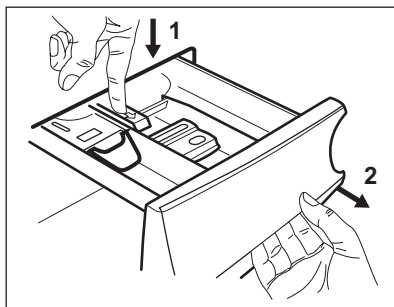
Halten Sie sich immer an die Anweisungen auf der Verpackung des Produkts.

2. Wählen Sie ein kurzes Programm für Baumwollwäsche mit hoher Temperatur oder schalten Sie das Programm Maschinenreinigung, falls verfügbar, ein. Geben Sie eine kleine Menge Waschlauge in die leere Trommel, um Rückstände auszuspülen.

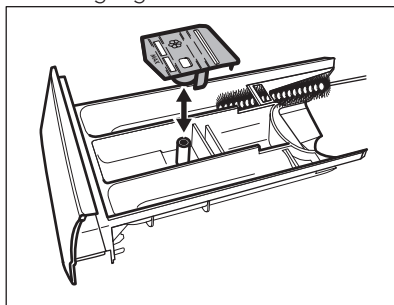
12.6 Reinigen der Waschmittelschublade

Um Ablagerungen von getrocknetem Waschmittel oder verklumptem Weichspüler und/oder die Schimmelbildung in der Waschmittelschublade zu vermeiden, führen Sie das folgende Reinigungsverfahren von Zeit zu Zeit durch.

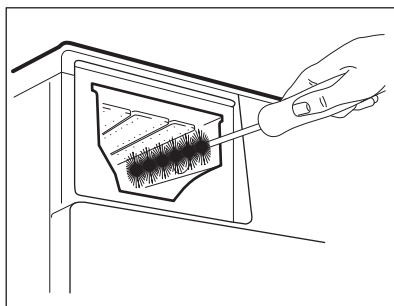
1. Öffnen Sie die Schublade. Drücken Sie die Entriegelung nach unten, siehe Abbildung, und ziehen Sie die Schublade heraus.



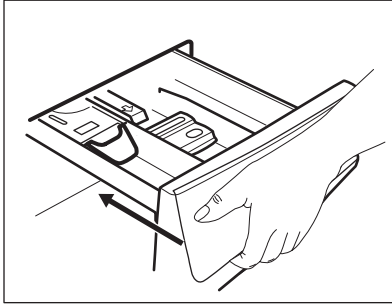
2. Entfernen Sie das Oberteil des Pflegemittelfachs, um die Reinigung zu vereinfachen, und spülen Sie es mit fließendem warmen Wasser aus, um das angesammelte Waschmittel zu beseitigen. Setzen Sie nach der Reinigung das Oberteil wieder ein.



3. Stellen Sie sicher, dass alle Waschmittelreste an der Ober- und Unterseite der Aufnahme entfernt wurden. Reinigen Sie die Schubladenaufnahme mit einer kleinen Bürste.



4. Setzen Sie die Waschmittelschublade in die Führungsschienen ein und schließen Sie sie. Starten Sie das Spülprogramm ohne Wäsche in der Trommel.



12.7 Reinigen der Ablaufpumpe



WARNUNG!

Ziehen Sie den Netzstecker aus der Netzsteckdose.



Kontrollieren Sie regelmäßig das Ablaufpumpensieb und sorgen Sie dafür, dass es sauber ist.

Reinigen Sie die Ablaufpumpe in folgenden Fällen:

- Das Gerät pumpt das Wasser nicht ab.
- Die Trommel dreht sich nicht.
- Das Gerät macht ein ungewöhnliches Geräusch, weil die Ablaufpumpe blockiert ist.

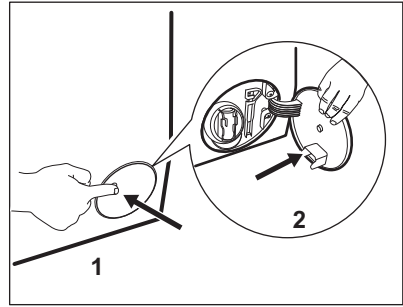


WARNUNG!

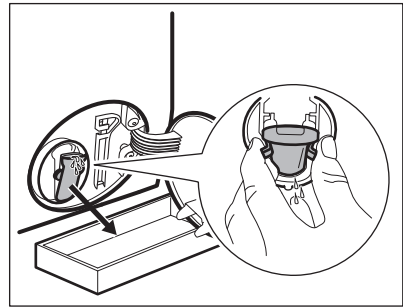
- Entfernen Sie das Sieb nicht, während das Gerät in Betrieb ist.
- Reinigen Sie die Ablaufpumpe nicht, wenn das Wasser im Gerät heiß ist. Warten Sie, bis das Wasser abkühlt.

Gehen Sie zum Reinigen der Pumpe folgendermaßen vor:

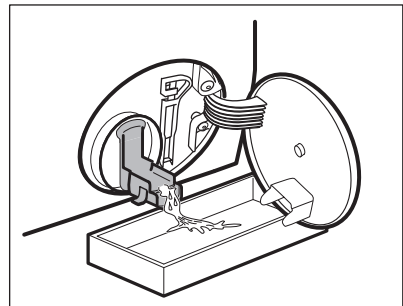
1. Öffnen Sie die Pumpenabdeckung.



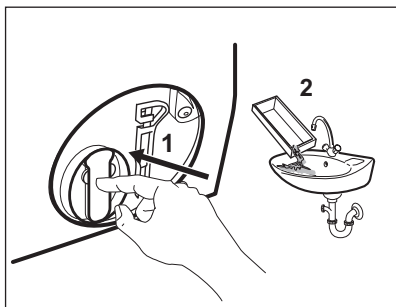
2. Stellen Sie einen geeigneten Behälter unter die Öffnung der Ablaufpumpe, um das abfließende Wasser aufzufangen.
3. Drücken Sie die beiden Hebel, und ziehen Sie den Ablaufkanal nach vorne, um ihn zu öffnen.



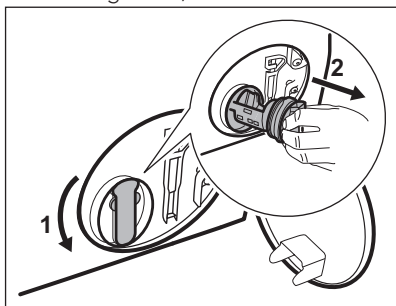
4. Lassen Sie das Wasser ablaufen.



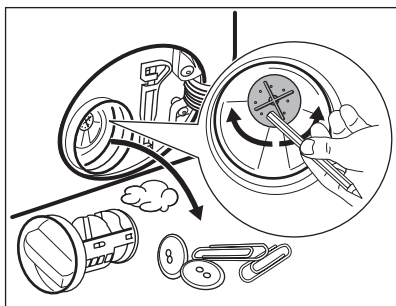
5. Wenn der Behälter voll ist, schließen Sie den Ablaufkanal und leeren Sie den Behälter.
6. Wiederholen Sie die Schritte 4 und 5, bis kein Wasser mehr herausfließt.



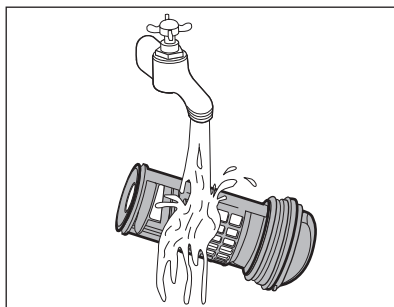
7. Schließen Sie den Ablaufkanal und drehen Sie das Sieb gegen den Uhrzeigersinn, um es zu entfernen.



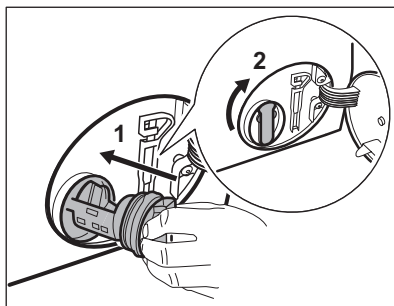
8. Entfernen Sie gegebenenfalls Flusen und Fremdkörper aus der Siebaufnahme.
 9. Prüfen Sie, ob sich das Flügelrad der Pumpe drehen lässt. Ist dies nicht möglich, wenden Sie sich an den autorisierten Kundendienst.



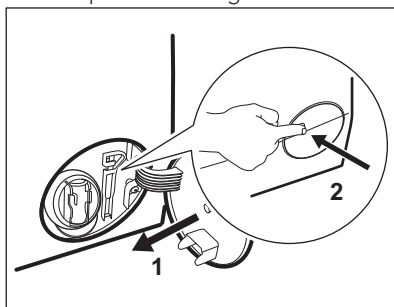
10. Reinigen Sie das Sieb unter fließendem Wasser.



11. Setzen Sie das Sieb wieder in die dafür vorgesehenen Führungen ein und drehen Sie es im Uhrzeigersinn. Achten Sie darauf, dass Sie das Sieb richtig fest anziehen, um Wasserlecks zu vermeiden.



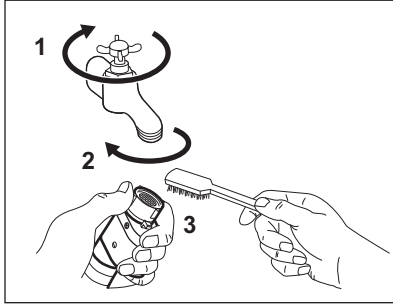
12. Schließen Sie die Pumpenabdeckung.



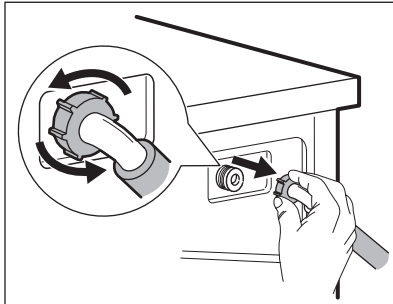
12.8 Reinigen des Siebs des Zulaufschlauchs und Ventils

Es wird empfohlen, das Sieb des Zulaufschlauchs und das des Ventils gelegentlich zu reinigen, um Ablagerungen zu entfernen, die sich mit der Zeit ansammeln.

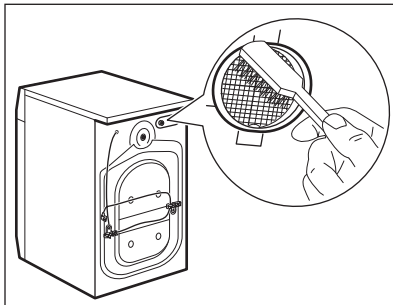
1. Schrauben Sie den Zulaufschlauch vom Wasserhahn ab und reinigen Sie das Sieb.



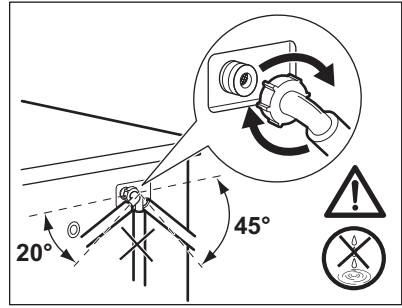
2. Lockern Sie die Ringmutter, um den Zulaufschlauch vom Gerät zu entfernen.



3. Reinigen Sie das Ventilsieb an der Geräterückseite mit einer Zahnbürste.



4. Wenn Sie den Schlauch wieder an der Geräterückseite anbringen, drehen Sie ihn je nach Position des Wasserhahns nach rechts oder links (nicht in die vertikale Position).



12.9 Notentleerung

Kann das Gerät das Wasser nicht abpumpen, führen Sie den unter „Reinigen des Ablauffilters“ beschriebenen Vorgang aus. Reinigen Sie bei Bedarf die Pumpe.

12.10 Frostschutzmaßnahmen

Falls das Gerät in einem Bereich installiert ist, in dem die Temperatur um 0°C erreichen oder unter 0°C sinken kann, entfernen Sie das im Zulaufschlauch und in der Ablaufpumpe verbliebene Wasser.

1. Ziehen Sie den Netzstecker aus der Netzsteckdose.
2. Schließen Sie den Wasserhahn.
3. Stecken Sie die beiden Enden des Zulaufschlauchs in einen Behälter und lassen Sie das Wasser aus dem Schlauch fließen.
4. Leeren Sie die Ablaufpumpe. Siehe Notentleerungsverfahren.
5. Befestigen Sie den Zulaufschlauch wieder, wenn die Ablaufpumpe entleert ist.



WARNUNG!

Stellen Sie sicher, dass die Temperatur über 0°C liegt, bevor Sie das Gerät wieder einschalten.

Der Hersteller ist nicht für Schäden verantwortlich, die auf zu niedrige Temperaturen zurückzuführen sind.

13. FEHLERSUCHE



WARNUNG!
Siehe Kapitel
Sicherheitshinweise.

13.1 Einführung


Das Gerät startet nicht oder bleibt während des Betriebs stehen.

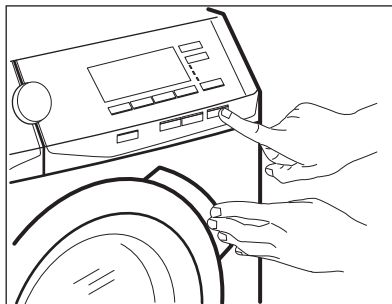
Versuchen Sie zunächst, selbst eine Lösung für das Problem zu finden (siehe Tabelle). Tritt das Problem weiterhin auf, wenden Sie sich an den autorisierten Kundendienst.

Bei größeren Störungen ertönt ein akustisches Signal, zeigt das Display einen Fehlercode an und die Start/Pause-Taste blinkt möglicherweise kontinuierlich:

- **E10** - Der Wassereinlauf in das Gerät funktioniert nicht ordnungsgemäß.
- **E20** - Das Gerät pumpt das Wasser nicht ab.
- **E40** - Die Gerätetür steht offen oder ist nicht richtig geschlossen. Überprüfen Sie bitte die Tür!



Ist das Gerät überladen, nehmen Sie einige Wäschestücke aus der Trommel und/oder drücken Sie die Tür zu und berühren Sie gleichzeitig die Taste Start/Pause, bis die Anzeige  aufhört zu blinken (siehe Abbildung unten).



- **E40** - Die Stromzufuhr ist nicht konstant. Warten Sie, bis die Netzspannung wieder konstant ist.
- **E91** - Keine Kommunikation zwischen den elektronischen Bauteilen des Geräts. Schalten Sie das Gerät aus und wieder ein.
- **EFO** - Das Aqua-Control-System ist eingeschaltet. Schalten Sie das Gerät aus und drehen Sie den Wasserhahn zu. Wenden Sie sich an einen autorisierten Kundendienst.



WARNUNG!
Schalten Sie das Gerät vor der Überprüfung aus.

13.2 Mögliche Störungen

Störung	Mögliche Abhilfe
Das Programm startet nicht.	<ul style="list-style-type: none"> • Vergewissern Sie sich, dass der Netzstecker in die Netzsteckdose eingesteckt ist. • Achten Sie darauf, dass die Gerätetür geschlossen ist. • Vergewissern Sie sich, dass im Sicherungskasten keine Sicherung ausgelöst hat. • Stellen Sie sicher, dass Start/Pause berührt wurde. • Wenn die Zeitvorwahl eingestellt ist, brechen Sie die Zeitvorwahl ab oder warten Sie, bis sie abgelaufen ist. • Schalten Sie die Kindersicherung aus, falls sie eingeschaltet ist.
Der Wassereinlauf in das Gerät funktioniert nicht ordnungsgemäß.	<ul style="list-style-type: none"> • Stellen Sie sicher, dass der Wasserzulaufhahn geöffnet ist. • Vergewissern Sie sich, dass der Wasserdruck der Wasserversorgung nicht zu niedrig ist. Diese Informationen erhalten Sie von Ihrem lokalen Wasserversorger. • Stellen Sie sicher, dass der Wasserzulaufhahn nicht verstopft ist. • Vergewissern Sie sich, dass der Zulaufschlauch nicht geknickt, beschädigt oder zu stark gekrümmt ist. • Vergewissern Sie sich, dass der Wasserzulaufschlauch ordnungsgemäß angebracht ist. • Überzeugen Sie sich, dass das Sieb des Zulaufschlauchs und das Sieb des Ventils nicht verstopft sind. Siehe „Reinigung und Pflege“.
Das Wasser, das in das Gerät einläuft, wird sofort abgepumpt	<ul style="list-style-type: none"> • Vergewissern Sie sich, dass sich der Ablaufschlauch in der richtigen Höhe befindet. Der Schlauch ist möglicherweise zu niedrig angebracht. Siehe hierzu „Montage“.
Das Gerät pumpt das Wasser nicht ab.	<ul style="list-style-type: none"> • Stellen Sie sicher, dass der Siphon nicht verstopft ist. • Vergewissern Sie sich, dass der Ablaufschlauch nicht geknickt oder zu stark gekrümmt ist. • Vergewissern Sie sich, dass das Ablaufsieb nicht verstopft ist. Reinigen Sie ggf. das Sieb. Siehe „Reinigung und Pflege“. • Vergewissern Sie sich, dass der Wasserablaufschlauch ordnungsgemäß angebracht ist. • Haben Sie ein Programm ohne Abpumpphase gewählt, stellen Sie das Abpumpprogramm ein. • Haben Sie ein Programm mit Spülstopp gewählt, stellen Sie das Abpumpprogramm ein.
Das Gerät schleudert nicht oder das Waschprogramm dauert länger als gewöhnlich.	<ul style="list-style-type: none"> • Stellen Sie das Schleuderprogramm ein. • Vergewissern Sie sich, dass das Ablaufsieb nicht verstopft ist. Reinigen Sie ggf. das Sieb. Siehe „Reinigung und Pflege“. • Verteilen Sie die Wäschestücke mit der Hand neu und starten Sie die Schleuderphase erneut. Das Problem kann durch eine Unwucht verursacht worden sein.

Störung	Mögliche Abhilfe
Es befindet sich Wasser auf dem Boden.	<ul style="list-style-type: none"> • Vergewissern Sie sich, dass alle Wasseranschlüsse vollkommen dicht sind, sodass kein Wasser austreten kann. • Vergewissern Sie sich, dass der Wasserzulauf- und -ablaufschlauch nicht beschädigt sind. • Verwenden Sie ein geeignetes Waschmittel in der richtigen Menge.
Die Tür des Geräts lässt sich nicht öffnen.	<ul style="list-style-type: none"> • Prüfen Sie, ob das gewählte Waschprogramm mit Wasser in der Trommel endet. • Vergewissern Sie sich, dass das Waschprogramm beendet ist. • Stellen Sie das Abpump- oder Schleuderprogramm ein, wenn sich noch Wasser in der Trommel befindet. • Stellen Sie sicher, dass das Gerät mit Spannung versorgt wird. • Das Problem kann durch eine Gerätestörung verursacht worden sein. Wenden Sie sich an den autorisierten Kundendienst. Wenn Sie die Tür öffnen müssen, lesen Sie sorgfältig „Öffnen der Tür im Notfall“.
Das Gerät verursacht ein ungewöhnliches Geräusch und vibriert.	<ul style="list-style-type: none"> • Stellen Sie sicher, dass das Gerät richtig ausgerichtet ist. Siehe hierzu „Montage“. • Überzeugen Sie sich, dass das Verpackungsmaterial und/oder die Transportsicherungen entfernt wurden. Siehe hierzu „Montage“. • Füllen Sie mehr Wäsche ein. Die Beladung ist möglicherweise zu gering.
Die Programmdauer erhöht oder verringert sich während der Ausführung des Programms.	<ul style="list-style-type: none"> • Die ProSense-Funktion passt die Programmdauer an die Wäschart und -menge an. Siehe „ProSense Beladungserkennung“ im Kapitel „Täglicher Gebrauch“.
Die Waschergebnisse sind nicht zufriedenstellend.	<ul style="list-style-type: none"> • Erhöhen Sie die Waschmittelmenge oder benutzen Sie ein anderes Waschmittel. • Entfernen Sie vor dem Waschgang hartnäckige Flecken mit einem Spezialprodukt. • Achten Sie darauf, die richtige Temperatur einzustellen. • Verringern Sie die Beladung.
Zu viel Schaum in der Trommel während des Waschprogramms.	<ul style="list-style-type: none"> • Reduzieren Sie die Waschmittelmenge.
Nach dem Waschgang befinden sich Waschmittelrückstände in der Waschmittelschublade.	<ul style="list-style-type: none"> • Stellen Sie sicher, dass sich die Klappe in der richtigen Position befindet (OBEN für Waschpulver - UNTEN für Flüssigwaschmittel). • Stellen Sie sicher, dass Sie die Waschmittelschublade gemäß den Anweisungen in dieser Bedienungsanleitung verwendet haben.

Schalten Sie das Gerät nach der Überprüfung wieder ein. Das Programm wird an der Stelle fortgesetzt, an der es unterbrochen wurde.

Tritt das Problem erneut auf, wenden Sie sich an den autorisierten Kundendienst.

Wenn im Display andere Alarmcodes angezeigt werden. Schalten Sie das Gerät aus und wieder ein. Tritt das Problem weiterhin auf, wenden Sie sich an den autorisierten Kundendienst.



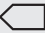
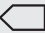
14. VERBRAUCHSWERTE



Bei den in dieser Tabelle angegebenen Werten handelt es sich um Richtwerte. Folgende Variablen können diese Werte verändern: Wäscheart und -menge, Wassertemperatur und Raumtemperatur.



Während des Waschprogramms können durch die ProSense-Technologie die Programmdauer und die Verbrauchswerte variieren. Siehe „ProSense-Beladungserkennung“ im Kapitel „Täglicher Gebrauch“.

Programme	Beladung (kg)	Energieverbrauch (kWh)	Wasserverbrauch (Liter)	Ungefähre Programmdauer (in Minuten)	Restfeuchte (%) ¹⁾
Baumwolle60°C	7	1,34	68	157	52
Baumwolle40°C	7	0,78	61	157	52
Pflegeleicht40°C	3	0,60	56	103	35
Feinwäsche40°C	3	0,55	59	81	35
Wolle/Seide30°C	1,5	0,30	53	57	30
Standardprogramme Baumwolle 					
Standardprogramm Baumwolle 60°C 	7	0,92	45	250	52
Standardprogramm Baumwolle 60°C 	3,5	0,68	35	204	52
Standardprogramm Baumwolle 40°C 	3,5	0,59	36	189	52

¹⁾ Am Ende der Schleuderphase.

Aus-Zustand (W)	Ein-Zustand (W)
0.48	0.48

Aus-Zustand (W)	Ein-Zustand (W)
Die in der Tabelle oben enthaltenen Informationen erfüllen die Verordnung (EU) 1015/2010 der Kommission zur Durchführung der Richtlinie 2009/125/EG.	

15. TECHNISCHE DATEN

Abmessungen	Breite/Höhe/Tiefe/ Gesamttiefe	600 mm/850 mm/571 mm/600 mm
Elektrischer Anschluss	Spannung	230 V
	Gesamtleistung	2200 W
	Sicherung	10 A
	Frequenz	50 Hz
Die Schutzverkleidung gewährleistet einen Schutz gegen das Eindringen von festen Fremdkörpern und Spritzwasser (Feuchtigkeit), außer an den Stellen, an denen das Niederspannungsgerät keinen Schutz gegen Feuchtigkeit besitzt.		IPX4
Wasserdruck	Mindestwert	0,5 bar (0,05 MPa)
	Höchstwert	8 bar (0,8 MPa)
Wasseranschluss ¹⁾		Kaltwasser
Maximale Beladung	Baumwolle	7 kg
Energieeffizienzklasse		A+++
Schleuderdrehzahl	Höchstwert	1400 U/min

¹⁾ Schließen Sie den Zulaufschlauch an einen Wasserhahn mit einem 3/4" -Außengewinde an.

16. ZUBEHÖR

16.1 Verfügbar bei www.aeg.com/shop oder einem autorisierten Händler

Lesen Sie die mit dem Zubehör gelieferte Gebrauchsanleitung sorgfältig durch.

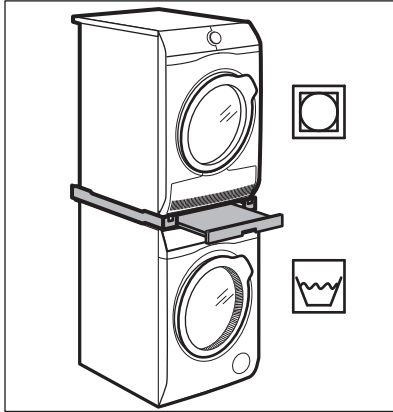


Nur mit geeignetem, von AEG zugelassenem Zubehör können die Sicherheitsstandards des Geräts gewährleistet werden. Werden nicht zugelassene Teile verwendet, erlischt jeglicher Gewährleistungsanspruch.

16.2 Satz Fixierplatten

Wenn Sie das Gerät auf einem Sockel aufstellen, befestigen Sie es mithilfe der Fixierplatten.

16.3 Bausatz Wasch-Trocken-Säule



Der Wäschetrockner kann **nur mit dem von AEG hergestellten und genehmigten Bausatz Wasch-Trocken-**

Säule auf der Waschmaschine montiert werden.

i Messen Sie die Tiefe Ihrer Geräte, um sich zu vergewissern, dass der Bausatz mit Ihren Geräten kompatibel ist.

Der Bausatz Wasch-Trocken-Säule kann nur mit den in der mit dem Zubehör mitgelieferten Broschüre aufgeführten Geräten verwendet werden.


Lesen Sie die dem Gerät und dem Zubehör beiliegenden Anleitungen sorgfältig durch.




WARNUNG!

Stellen Sie den Wäschetrockner nicht unter die Waschmaschine.

17. UMWELTTIPPS

Recyceln Sie Materialien mit dem Symbol . Entsorgen Sie die Verpackung in den entsprechenden Recyclingbehältern. Recyceln Sie zum Umwelt- und Gesundheitsschutz elektrische und elektronische Geräte. Entsorgen Sie

Geräte mit diesem Symbol  nicht mit dem Hausmüll. Bringen Sie das Gerät zu Ihrer örtlichen Sammelstelle oder wenden Sie sich an Ihr Gemeindeamt.

www.aeg.com/shop



192951990-A-112017



AEG