

HD SATELLITEN-RECEIVER

UMWELTFREUNDLICH!
GERINGER STANDBY-STROMVERBRAUCH!

COMAG
HD25
High Definition

SO SCHARF
DA BRENNT
DAS AUGE!
1080i, 720p

USB2.0-
Schnittstelle



Bedienungsanleitung



Bitte aufklappen

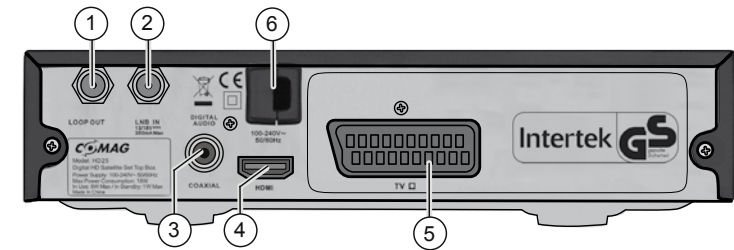
Bitte aufklappen

Geräteübersicht

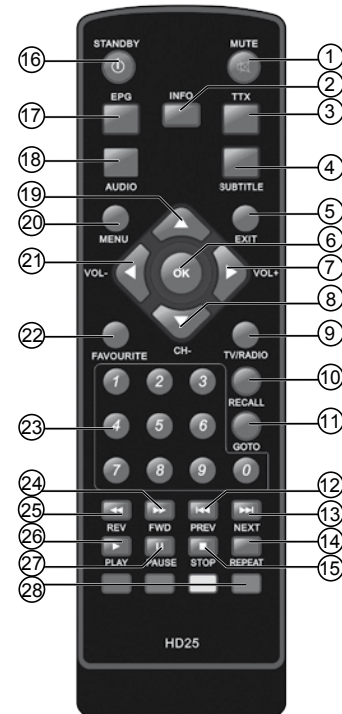
1. Vorderseite Receiver



2. Rückseite Receiver



3. Fernbedienung



Geräteübersicht

1. Vorderseite Receiver

Nr.	Taste/Anzeige	Erklärung
1	LED	LED leuchtet grün, wenn der Receiver im Betrieb-Modus ist. LED leuchtet rot, wenn der Receiver im Standby-Modus ist.
2	USB	USB 2.0 Schnittstelle

2. Rückseite Receiver

Nr.	Anschluss/Schalter	Erklärung
1	Loop Out	Anschluss für einen zweiten Sat-Receiver
2	LNB IN	Anschluss für das Antennen-Kabel
3	COAXIAL	Digitaler koaxialer Tonausgang
4	HDMI	HDMI-Schnittstelle
5	TV (nur Ausgang)	SCART-Anschluss TV-Gerät
6	100-240 V~ 50/60Hz	Netzanschluss



Formular zur Abwicklung eines Defekts

Absender Bitte Blockschrift in GROSSBUCHSTABEN • Kästchen beachten

Name

Vorname

Straße

PLZ und Ort

Telefon mit Vorwahl

Serviceadresse:
COMAG Handels AG
Zillenhardtstr. 41
D-73037 Göppingen

Service-Hotline:
0049 (0)7161 / 5 03 06 33

E-Mail:
hotline@comag-ag.de

Modell: HD 25

Unterschrift des Käufers

Fehlerangabe:

Tasten der Fernbedienung

1. Stummschaltung (Mute)
2. Informationstaste (INFO)
3. Videotext Taste (TTX)
4. Untertitel Taste (SUBTITLE)
5. Beenden Taste (EXIT)
6. Bestätigen (OK)
7. Lautstärke+ Taste bzw. Navigation rechts
8. Kanal- (CH-) Taste bzw. Navigation unten
9. Wechsel zwischen TV und Radio (TV/RADIO)
10. Letzter Kanal Taste (RECALL)
11. Suche Taste (GOTO)
12. Vorherige Datei Taste (|<<)
13. Nächste Datei Taste (>>|)
14. Wiederholen-Taste (REPEAT)
15. Stopp-Taste (STOP)
16. STANDBY Taste
17. EPG Taste
18. Audio Taste
19. Kanal+ (CH+) Taste bzw. Navigation oben
20. Einstellungsmenü Taste (MENU)
21. Lautstärke- Taste bzw. Navigation links
22. Favoritentaste (FAVOURITE)
23. Numerische Taste (0 .. 9)
24. Schneller Vorlauf bei der Wiedergabe (>>)
25. Schneller Rücklauf bei der Wiedergabe (<<)
26. Abspielen Taste (PLAY/ >)
27. Pause Taste
28. Funktionstasten (rot, grün, gelb, blau)

Hinweise:

Der Receiver hat keine PVR-Funktionen. Die PVR-Tasten sind nicht mit PVR-Funktionen belegt. Sie dienen anderen Funktionen des Receivers.

Die Farbtasten grün, rot, gelb und blau haben in den verschiedenen Modi unterschiedliche Funktionen. Die Arbeitsweise der Tasten wird in den Modi immer erklärt.

Digitaler HD Satelliten-Receiver

HD 25

Bedienungsanleitung



Änderungen und Irrtümer vorbehalten.

Für Druckfehler übernehmen wir keine Haftung.

Version 1.1 DE, 11.04.2011

Lieber Kunde,

im Sinne eines umweltfreundlichen Verhaltens bitten wir Sie, Ihren Receiver nach Gebrauch vom Stromnetz zu trennen. Dadurch leisten Sie einen positiven Beitrag zum Umweltschutz und sparen Geld.

Aufgrund der Ökodesignrichtlinie schaltet der Receiver automatisch in den Standby, wenn er innerhalb 180 Minuten keinen Befehl erhält. Diese Funktion kann im Menüpunkt Zeit – Auto Aus deaktiviert werden.

Vorwort

Diese Bedienungsanleitung hilft Ihnen beim

- bestimmungsgemäßen
- sicheren
- vorteilhaften

Gebrauch des digitalen HD Satelliten-Receiver, kurz Receiver genannt.

Wir setzen voraus, dass der Bediener des Receivers allgemeine Kenntnisse im Umgang mit Geräten der Unterhaltungselektronik hat.

Jede Person, die diesen Receiver

- montiert
- anschließt
- bedient
- reinigt
- entsorgt

muss den vollständigen Inhalt dieser Bedienungsanleitung zur Kenntnis genommen haben. Bewahren Sie diese Bedienungsanleitung immer in der Nähe des Receivers auf.

Gestaltungsmerkmale

Verschiedene Elemente der Bedienungsanleitung sind mit festgelegten Gestaltungsmerkmalen versehen. So können Sie leicht unterscheiden, ob es sich um

normalen Text,

- Aufzählungen
oder
⇒ Handlungsschritte
handelt.

Inhaltsverzeichnis

Vorwort	3
Gestaltungsmerkmale	3
Inhaltsverzeichnis	4
Sicherheitshinweise	6
Grundlegende Sicherheitshinweise	6
Erläuterung der Sicherheitshinweise	10
Bestimmungsgemäßer Gebrauch	10
Lieferumfang	11
Beschreibung	12
Receiver anschließen	16
Das LNB-Kabel montieren	17
Anschluss mit HDMI-Kabel	20
Anschluss mit SCART-Kabel	22
Anschluss eines Audio-Digital-Receivers.....	24
Die Antenne anschließen und grob ausrichten	26
In Betrieb nehmen	32
Fernbedienung.....	32
Der Receiver	34
Bedienen	35
Bildschirm-Einblendungen bei einem Programm-Wechsel	35
Benutzer-Oberfläche auf dem TV-Bildschirm.....	37
Menü-Aufbau	38
In den Menüs navigieren.....	40
Programmliste (Symbol: Fernseher I)	41
Videoeinstellungen (Symbol: Fernseher II)	45
Installation (Symbol: Lupe)	46
Zeit (Symbol: Uhr & Erde).....	53
Option (Symbol: Zahnräder)	55

System (Symbol: Werkzeug)	56
USB (Symbol: USB-Stick) (optional)	57
Tasten mit Sonderfunktionen	60
MUTE.....	60
EPG	60
INFO – Optisches Signal zum Ausrichten der Antenne ..	62
TTX.....	62
AUDIO	62
DTV/VCR.....	62
SUBTITLE.....	62
FAVOURITE	63
TV/RADIO.....	63
RECALL.....	63
GOTO	63
Tipps und Tricks/Probleme lösen	64
Entsorgen	68
Technische Daten	69
Hersteller	71
Garantie	72
Hinweis zur Konformität.....	73
Glossar	74

Sicherheitshinweise

Lesen Sie die Sicherheitshinweise sorgfältig durch, bevor Sie den Receiver in Betrieb nehmen.

Beachten Sie alle Warnungen und Hinweise auf dem Gerät und in der Bedienungsanleitung.



Grundlegende Sicherheitshinweise

Elektrischer Anschluss

- Trennen Sie bei Betriebsstörungen den Receiver von der Stromquelle
- Um Feuergefahr und die Gefahr eines elektrischen Schlags zu vermeiden, setzen Sie den Receiver weder Regen noch sonstiger Feuchtigkeit aus.
- Öffnen Sie niemals das Gehäuse. Andernfalls besteht die Gefahr eines elektrischen Stromschlags.
- Schließen Sie den Receiver nur an eine fachgerecht installierte Netz-Steckdose von 100–240 V~, 50–60 Hz an.
- Die Gesamt-Stromaufnahme am Antennen-Anschluss des Receivers „LNB IN“ darf 300 mA nicht überschreiten.
- Ziehen Sie den Netzstecker aus der Steckdose, falls Sie das Gerät über einen längeren Zeitraum nicht benutzen. Ziehen Sie nur am Netzstecker, nicht am Kabel.
- Ziehen Sie bei Gewitter den Netzstecker des Receivers aus der Steckdose.
- Schrauben Sie bei Gewitter das LNB-Kabel vom Receiver ab.

-
- Sollten Fremdkörper oder Flüssigkeit in den Receiver gelangen, ziehen Sie sofort den Netzstecker aus der Steckdose. Lassen Sie das Gerät von qualifiziertem Fachpersonal überprüfen, bevor Sie es wieder in
 - Betrieb nehmen. Andernfalls besteht die Gefahr eines elektrischen Stromschlags.
 - Beachten Sie bitte, dass die Stromquelle (Steckdose) leicht zugänglich ist.
 - Knicken oder quetschen Sie das Netzkabel nicht.
 - Wenn das Netzkabel beschädigt ist, müssen Sie den Receiver von Fachpersonal reparieren lassen bevor Sie ihn erneut verwenden. Es besteht sonst die Gefahr eines Stromschlags.
 - Lassen Sie Kinder niemals unbeaufsichtigt den Receiver benutzen, oder mit der Antennen-Anlage spielen.
 - Überlassen Sie Wartungsarbeiten stets qualifiziertem Fachpersonal. Andernfalls gefährden Sie sich und andere.
 - Trennen Sie bei Betriebsstörungen den Receiver von der Stromquelle.
 - Bezug von Ersatzteilen nur beim Hersteller.
 - Änderungen am Gerät führen zum Erlöschen der Verantwortung des Herstellers.
 - Schutzfolien entfernen.



Achtung!

Hinweis zur Netztrennung. Die Standby-Taste der Fernbedienung trennt das Gerät nicht vollständig vom Stromnetz. Außerdem nimmt das Gerät im Standby-Betrieb Strom auf. Um das Gerät vollständig vom Netz zu trennen, muss der Netzstecker aus der Steckdose gezogen werden.

Richtiger Standort

- Stellen Sie den Receiver auf eine feste, ebene Unterlage.
- Vermeiden Sie die Nähe von:
 - Wärmequellen, wie z. B. Heizkörpern,
 - offenem Feuer, wie z. B. Kerzen,
 - Geräten mit starken Magnetfeldern, wie z. B. Lautsprechern.
 - Stellen Sie keine Gefäße mit Flüssigkeit (zum Beispiel Vasen) auf den Receiver.
- Vermeiden Sie direkte Sonneneinstrahlungen und Orte mit außergewöhnlich viel Staub.
- Decken Sie niemals die Lüftungsschlitze ab. Sorgen Sie für ausreichende Belüftung des Receivers.
- Stellen Sie keine schweren Gegenstände auf den Receiver.
- Wenn Sie den Receiver von einer kalten in eine warme Umgebung bringen, kann sich im Inneren des Receivers Feuchtigkeit niederschlagen. Warten Sie in diesem Fall etwa eine Stunde, bevor Sie ihn in Betrieb nehmen.

-
- Verlegen Sie das Netzkabel und das Antennenkabel so, dass niemand darauf treten oder darüber stolpern kann.

Der richtige Umgang mit Batterien

- Batterien können Giftstoffe enthalten. Achten Sie darauf, dass Batterien nicht in die Hände von Kindern gelangen. Kinder könnten Batterien in den Mund nehmen und verschlucken. Sollte eine Batterie verschluckt werden, nehmen Sie bitte sofort ärztliche Hilfe in Anspruch.
- Auslaufende Batterien können Beschädigungen an der Fernbedienung verursachen. Wenn der Receiver längere Zeit nicht benutzt wird, nehmen Sie die Batterien aus der Fernbedienung.
- Batterien können Giftstoffe enthalten. Entsorgen Sie die Batterien deshalb unbedingt entsprechend der geltenden gesetzlichen Bestimmungen/umweltgerecht. Werfen Sie die Batterien niemals in den normalen Hausmüll.
- Setzen Sie die Batterien nie offenem Feuer oder starker Hitze aus, da sonst Explosionsgefahr besteht.
- Ersetzen Sie die Batterien immer durch denselben Typ.

Erläuterung der Sicherheitshinweise

In der Bedienungsanleitung finden Sie folgende Kategorien von Sicherheitshinweisen:



Gefahr!

Hinweise mit dem Wort GEFAHR warnen vor möglichen Personenschäden.



Achtung!

Hinweise mit dem Wort ACHTUNG warnen vor möglichen Sach- oder Umweltschäden.



Diese Hinweise enthalten besondere Angaben zum wirtschaftlichen Gebrauch des Receivers.

Bestimmungsgemäßer Gebrauch

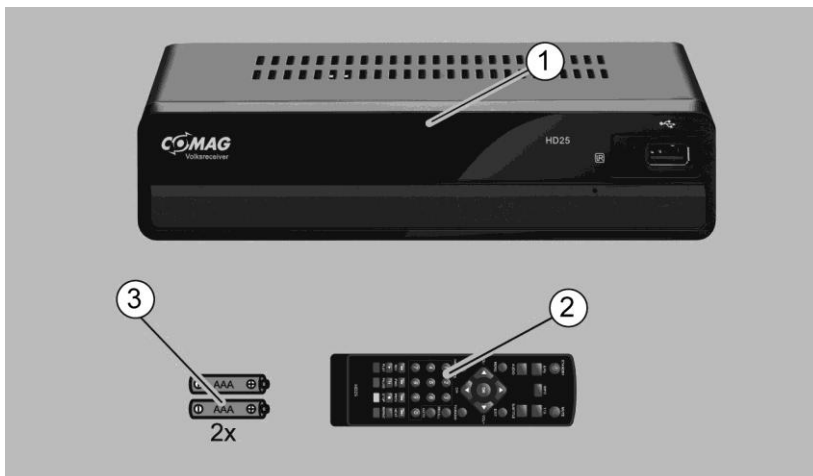
Der Receiver dient dem Empfang von digitalen unverschlüsselten (free-to-air) Satelliten-Programmen im privaten Bereich. Er ist ausschließlich für diesen Zweck bestimmt und darf nur dafür verwendet werden. Dazu gehört auch die Beachtung aller Informationen dieser Bedienungsanleitung, insbesondere der Sicherheitshinweise.

Jede andere Verwendung gilt als nicht bestimmungsgemäß und kann zu Sachschäden oder sogar zu Personenschäden führen. Sie bedeutet zudem den sofortigen Garantieverlust.

Der Hersteller übernimmt keine Haftung für Schäden, die durch nicht bestimmungsgemäßen Gebrauch entstehen.

Lieferumfang

Kontrollieren Sie nach dem Kauf den Lieferumfang. Der Lieferumfang kann je nach Modell variieren, beachten Sie die Angaben auf der Verpackung.



Nr.	Anzahl	Erklärung
1	1 Stück	Receiver
2	1 Stück	Fernbedienung
3	2 Stück	Batterien Typ AAA/1,5 V
-	1	Bedienungsanleitung (nicht abgebildet)

Beschreibung

Mit dem Receiver können Sie unverschlüsselte (free-to-air) digitale Satelliten-Programmen im privaten Bereich über eine Satelliten-Antenne empfangen.

Sie brauchen den Receiver vorerst nicht zu programmieren.

Die wichtigsten Sender und Satelliten sind vorprogrammiert.

Die Satelliten-Antenne muss auf den gewünschten Satelliten ausgerichtet sein.

Der Receiver sucht weitere neue Programme, sobald Sie den automatischen Sender-Suchlauf für diesen Satelliten starten. Nicht vorprogrammierte Satelliten können hinzugefügt werden.

Alle Receiver-Einstellungen können Sie leicht über die Benutzer-Oberfläche (Menü) auf dem TV-Bildschirm vornehmen.

Die mehrsprachige Benutzer-Oberfläche unterstützt folgende Sprachen:

- deutsch
- italienisch
- spanisch
- portugiesisch
- tschechisch
- niederländisch
- schwedisch
- englisch

-
- französisch

Ab Werk ist eine Vielzahl an Satelliten vorprogrammiert. Führen Sie einen automatischen Sendersuchlauf durch, um die frei empfangbaren Sender des gewünschten Satelliten zu schauen.

Die populärsten deutschsprachigen Sender des Satelliten ASTRA 19,2° Ost sind werkseitig vorprogrammiert.

Weitere Ausstattungsmerkmale:

- HDTV & SDTV
- Upscaling von SDTV-Programmen
- Software-Update via Satellit ASTRA1 19,2°E (optional) oder über die USB-Schnittstelle
- Speichern des zuletzt gesehenen Programms (Last Station Memory)
- LNB-Steuerlogik (Ton 0/22 kHz), max. Stromabgabe für LNB 300 mA
- Symbolrate 1–35 Mb/s und Frequenzeingang 950 – 2150 MHz
- plug and play
- Leistungsaufnahme im Standby-Betrieb ca. 1 Watt.
- Netzanschluss 110–240 V~, 50/60 Hz
- 5.000 Programmspeicherplätze
- Kindersicherung (voreingestelltes Passwort: 000000)
- 4 Favoritenlisten
- Automatischer Sender-Suchlauf
- Sender-Listeneditor

-
- AC3 koaxialer digitaler Audio-Ausgang
 - 1 Euro-SCART-Anschluss für TV
 - TV-SCART-Ausgang mit CVBS
 - HDMI-Ausgang
 - Super-Fast-Videotext mit einem Speicher von 800 Seiten
 - Digitaler Radio-Empfang, Radio-Hintergrundbild (Background-Display)
 - Beim Programmwechsel erhalten Sie in einer Anzeige weitere Programminformationen.
 - DiSEqC 1.0, 1.2, 1.3, wird unterstützt, wenn entsprechende Antennen-Anlage angeschlossen wird
 - SWAP-Funktion (über Recall-Taste)
 - Bildschirm-Formate einstellbar auf 4:3, 16:9 und automatisch (letterbox)
 - 20-fach Multi-Funktionstimer an EPG gekoppelt
 - Sleep-Timer
 - Elektronische Programmzeitschrift EPG (bis zu 7 Tage im Voraus, senderabhängig)
 - SCPC/MCPC-Empfangsnorm C/Ku-Band–Satelliten
 - Automatische Wahl der Fernseh-Norm mit Videoumwandler
 - Digitaler Sat-Finder optisch zum Ausrichten der Sat-Antenne.

-
- ① Zusätzlich können Sie über unsere Hotline einen passenden Programm-Editor erhalten. Mit Ihrem Computer können Sie dann die Programmlisten des Receivers bearbeiten. Bitte beachten Sie hierzu die Informationen auf unserer Homepage www.comag-ag.de.

Receiver anschließen

Der Receiver wird über ein Koaxial-Kabel mit Ihrer Satelliten-Antenne verbunden. Bevor Sie den Receiver anschließen können, müssen Sie gegebenenfalls ein Koaxial-Kabel anfertigen.

- ① Das Koaxial-Kabel gehört nicht zum Lieferumfang.



Achtung!

Verbinden Sie den Receiver erst mit dem Stromnetz, wenn Sie ihn ordnungsgemäß an alle Geräte und die Antenne angeschlossen haben. Andernfalls kann der Receiver beschädigt werden.



Achtung!

Hinweis zur Netztrennung. Die Standby-Taste der Fernbedienung trennt das Gerät nicht vollständig vom Stromnetz. Außerdem nimmt das Gerät im Standby-Betrieb Strom auf. Um das Gerät vollständig vom Netz zu trennen, muss der Netzstecker aus der Steckdose gezogen werden.

Das Drahtgeflecht und der innere Leiter des Koaxial-Kabels führen während des Betriebs Strom.



Gefahr!

Verbinden Sie den Receiver erst mit dem Stromnetz, wenn Sie ihn ordnungsgemäß an alle Geräte und die Antenne angeschlossen haben. Ansonsten besteht die Gefahr eines elektrischen Schlags, der schädlich für Leib und Leben ist.

Das LNB-Kabel montieren

(vgl. Montage-Schema auf der nachfolgenden Seite)

Zur Montage der F-Stecker auf das Koaxial-Kabel benötigen Sie ein Messer (ideal: Abisolierzange) und einen Seitenschneider.

- ① Beim Abisolieren dürfen weder der innere Leiter, die Folie noch das Drahtgeflecht beschädigt werden.

- ⇒ Trennen Sie an jedem Ende 8 mm Koaxial-Kabel bis auf den inneren Leiter ab.
- ⇒ Trennen Sie vorsichtig 10 mm der äußeren Isolierung ab, so dass das Drahtgeflecht frei liegt.
- ⇒ Stülpen Sie das Drahtgeflecht nach hinten und drehen Sie es über die äußere Isolierung, so dass es den inneren Leiter nicht berührt.
- ⇒ Entfernen Sie die innere Isolierung mit der sich darüber befindenden Folie bis 2 mm vor dem Drahtgeflecht.



Achtung!

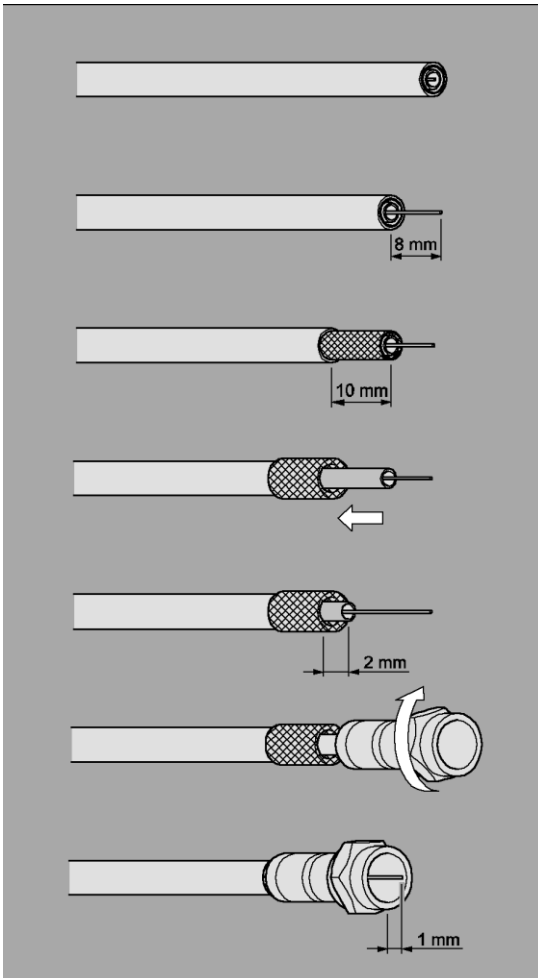
Das Drahtgeflecht und die Folie dürfen den inneren Leiter nicht berühren. Die Folie muss die Innenisolierung umschließen und darf nicht beschädigt werden.

- ⇒ Drehen Sie den F-Stecker auf das zurück gestülpte Drahtgeflecht, bis der Stecker an die innere Isolierung anstößt.

① Es darf kein Drahtgeflecht hinten am Stecker-
Ende überstehen.

⇒ Kürzen Sie den Innenleiter mit einem Seitenschneider,
so dass er maximal 1 mm aus dem Stecker ragt.

Montage-Schema

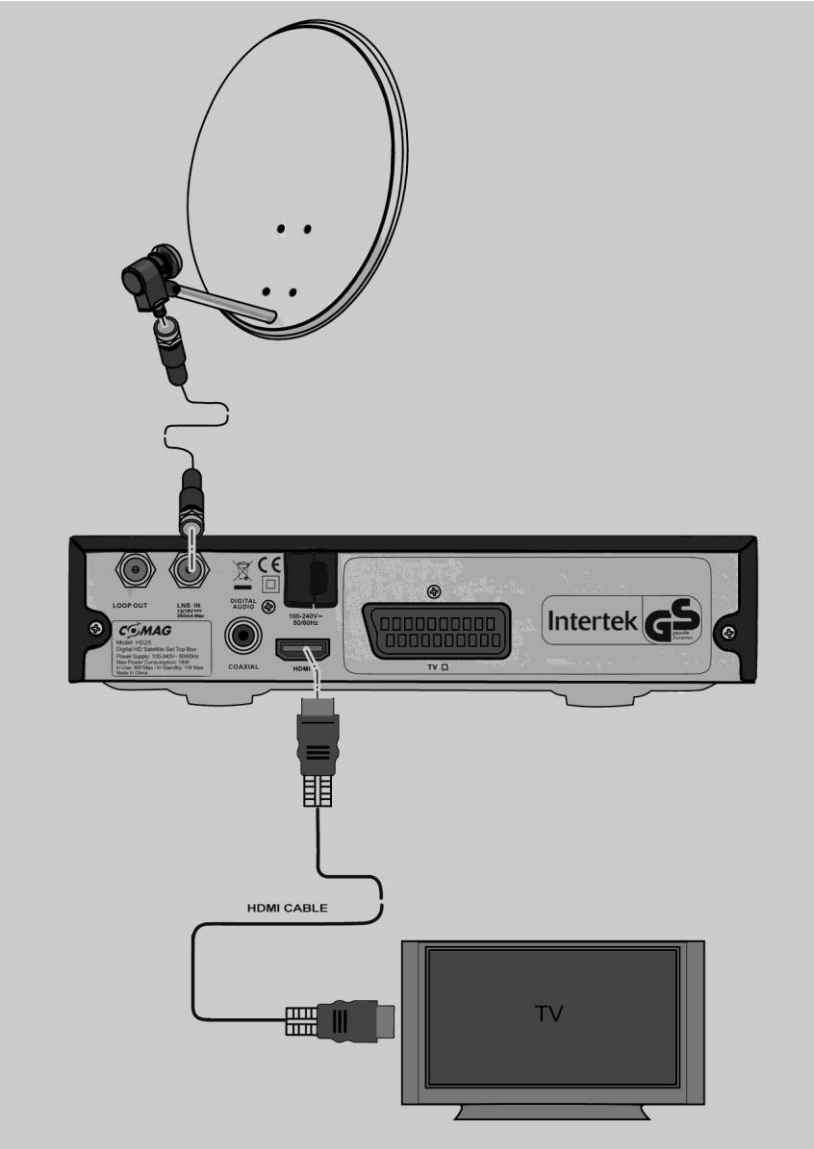


- ⇒ Schrauben Sie den F-Stecker des Koaxial-Kabels auf den Antennen-Anschluss „LNB IN“ am Receiver. Das andere Ende des Koaxial-Kabels schrauben Sie am LNB fest.

Anschluss mit HDMI-Kabel

- ⇒ Stecken Sie das HDMI-Kabel in die HDMI-Buchse „HDMI“ am Receiver.
 - ⇒ Verbinden Sie das HDMI-Kabel mit dem TV-Gerät. Bitte beachten Sie die Bedienungsanleitung des TV-Geräts.
-
- ⓘ Beachten Sie, dass das Scart- und das HDMI-Kabel nicht zum Lieferumfang gehören. Es ist nicht möglich, den Receiver über Scart und über HDMI Anschluss gleichzeitig zu betreiben. Sie haben entweder am Scart oder am HDMI Ausgang ein Signal.
 - ⓘ Die Wiedergabe eines am VCR-Scart-Anschluss angeschlossenen Video-Geräts ist über den HDMI-Anschluss nicht möglich.

Anschluss-Schema

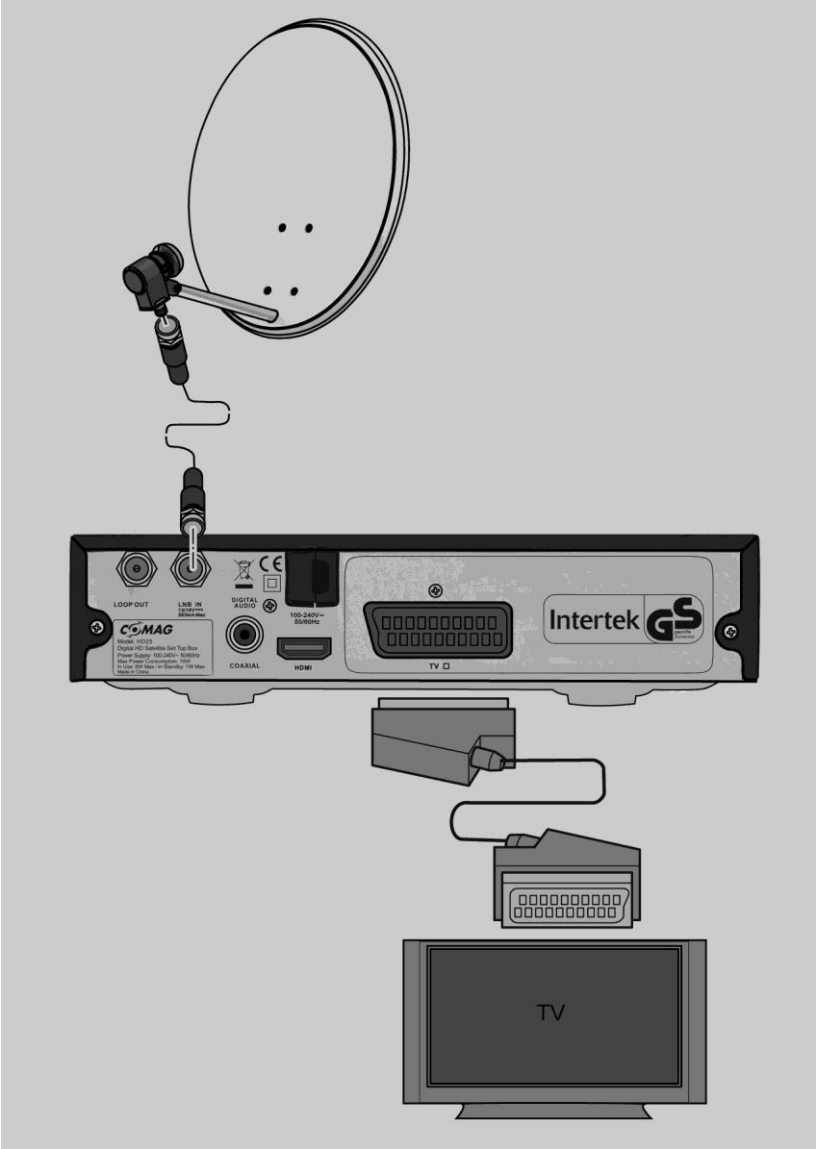


Anschluss mit SCART-Kabel

- ⇒ Stecken Sie das SCART-Kabel in die SCART-Buchse „TV“ am Receiver.
- ⇒ Verbinden Sie das SCART-Kabel mit dem TV-Gerät. Beachten Sie die Bedienungsanleitung des TV-Geräts.

ⓘ Das Scart-Kabel gehört nicht zum Lieferumfang.

Anschluss-Schema



Anschluss eines Audio-Digital-Receivers

Wenn Sie die 5-Kanal-Audioübertragung (Dolby Digital Klang/AC3) nutzen wollen, müssen Sie Ihren Audio-Digital Receiver mit dem koaxialen Ausgang des Receivers verbinden.



Achtung!

Verbinden Sie niemals den Phono-Eingang Ihrer Stereo-Anlage mit dem Receiver, das kann Ihre Stereo-Anlage zerstören.

Beachten Sie unbedingt die Angaben zum Anschluss eines Cinch-Kabels in der Bedienungsanleitung Ihrer Stereo-Anlage.



Achtung!

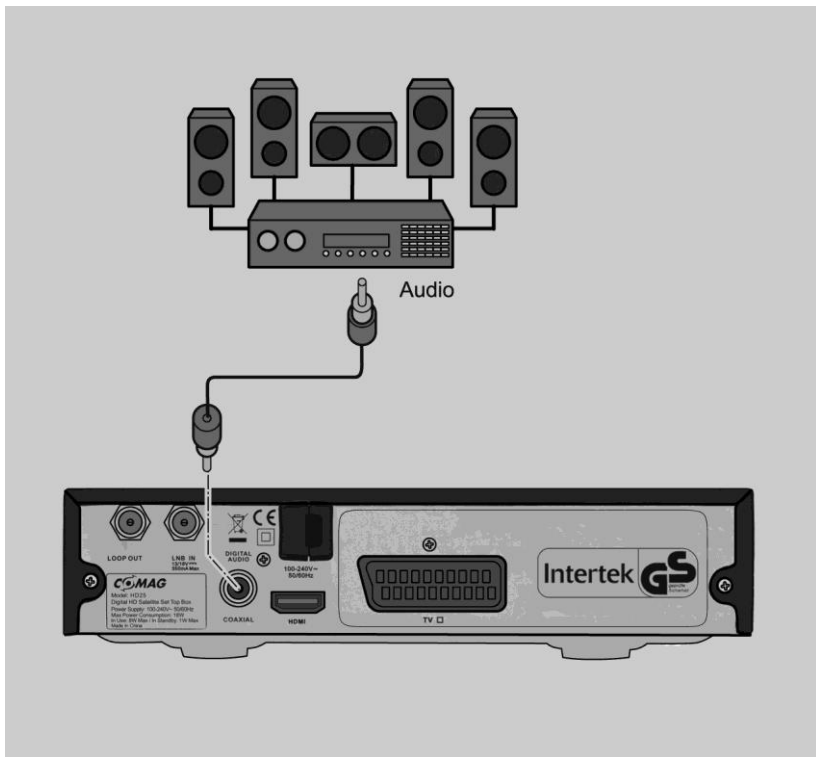
Beachten Sie unbedingt die Angaben zum Anschluss in der Bedienungsanleitung Ihres Audio-Digital-Receivers.

- ① Das Koaxial-Kabel gehört nicht zum Lieferumfang.
- ① Zum Radio-Empfang muss Ihr TV-Gerät nicht eingeschaltet sein.
Wenn Sie den TV-Ton über Ihre Stereo-Anlage empfangen möchten, müssen Sie das TV-Gerät einschalten.

Anschluss koaxialer Digitalausgang

- ⇒ Stecken Sie das Koaxial-Kabel in den Anschluss „COAXIAL“ am Receiver.
- ⇒ Verbinden Sie das Koaxial-Kabel mit dem Audio-Digital-Receiver.

Anschluss-Schema



Die Antenne anschließen und grob ausrichten

Bevor Sie die Antenne ausrichten, müssen Sie das Antennenkabel an den LNB anschließen.

- ① Beachten Sie auch die Bedienungsanleitung Ihrer Satelliten-Antenne.



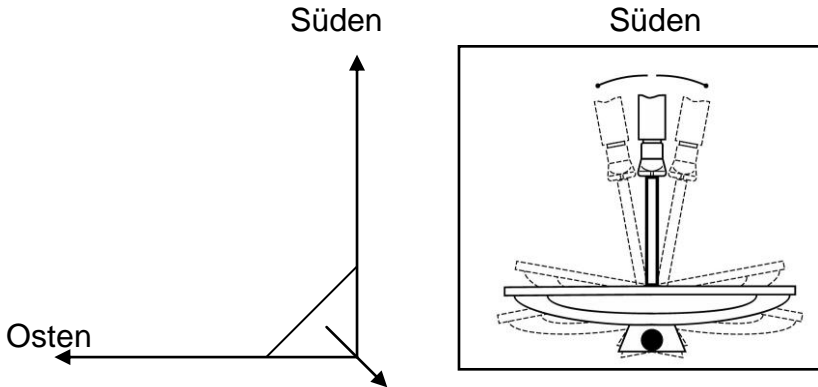
Achtung!

Der Receiver darf erst an die Stromversorgung angeschlossen sein, wenn Sie das Antennenkabel an den Receiver angeschlossen haben.

- ⇒ Schrauben Sie den F-Stecker an den Anschluss des LNB.

Wenn Sie Ihre Satelliten-Anlage noch nicht montiert und ausgerichtet haben, müssen Sie zunächst einen geeigneten Standort für die Montage der Antenne suchen. Hierbei ist zu beachten, dass die Antenne südöstlich ausgerichtet werden muss. Das heißt, wenn Sie hinter Ihrer Antenne stehen, müssen Sie freie Sicht in Richtung Südosten haben. Bitte beachten Sie, dass die Antenne nie hinter einer Balkonbrüstung, Hausbrüstung oder sonstigen Hindernissen (z. B. Bäume) montiert werden darf.

- ① Bei der Suche nach der südlichen Richtung hilft Ihnen der Stand der Sonne. Die Sonne steht während der Sommerzeit um 12 Uhr und während der Winterzeit um 13 Uhr genau im Süden.



Dieses Blickfeld müssen Sie haben, wenn Sie hinter der Antenne stehen.

In diesem 90 ° Winkel liegen fast alle gängigen Satellitenpositionen wie z.B. ASTRA1 19,2 °E, Eutelsat Hotbird 13 °E, Türksat 42 °E.

Je nachdem, welchen Satelliten Sie empfangen wollen, muss in diesem Winkel freie Sicht ohne Hindernisse sein. Dies muss vor allem bei der Montage an einer Wand beachtet werden. Vergewissern Sie sich, bevor Sie eine entsprechende Wandhalterung (nicht unbedingt im Lieferumfang enthalten) an Ihrer Hauswand befestigen, ob Sie Ihre Antenne auch so weit drehen können, ohne an die Hauswand anzustoßen.

Nachdem Sie alle Verbindungen hergestellt haben, können Sie nun beginnen, die Antenne einzurichten. Bitte überprüfen Sie nochmals, ob der Receiver mit dem LNB an der Antenne verbunden ist und der Receiver mit Ihrem TV-Gerät verbunden ist. Wenn diese Kabelverbindungen

korrekt hergestellt wurden, können Sie die Geräte einschalten.

Erster Schritt:

Schalten Sie Ihr TV-Gerät ein. Bitte beachten Sie, dass Ihr TV-Gerät mit dem Receiver abgeglichen ist. Bei Scart-Verbindung muss das TV-Gerät auf dem richtigen AV-Kanal sein.

Zweiter Schritt:

Schalten Sie nun den Receiver ein. Bitte beachten Sie hierbei, dass der Receiver für die populärsten Sender des Satelliten ASTRA 19,2° Ost vorprogrammiert ist und Sie die Programmplätze nur über die Nummerntastatur der Receiver-Fernbedienung eingeben müssen:

Beispiel:

Wenn Sie den Satellit ASTRA1 19,2°E empfangen möchten, müssen Sie zum Ausrichten der Antenne Ihren Receiver auf Programmplatz 1 stellen.

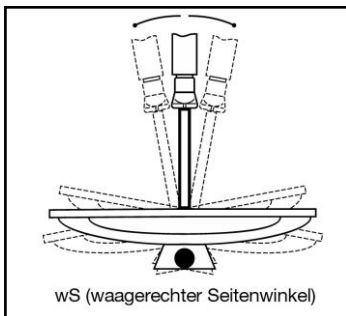
Möchten Sie die Sat-Anlage auf einen anderen Satelliten ausrichten, müssen Sie im Menüpunkt Installation – Satelliteneinstellung den gewünschten Satellit mit der OK-Taste anwählen und die Signalqualität prüfen. Wollen Sie bestimmte Transponder/Frequenzen des Satelliten überprüfen bzw. durchsuchen, drücken Sie die GOTO-Taste und wählen Sie die gewünschte Frequenz mit der OK-Taste aus.

Dritter Schritt:

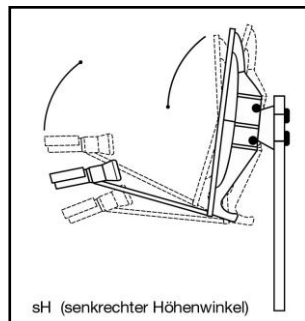
Richten Sie nun Ihre Antenne auf den von Ihnen ausgesuchten Satelliten aus. Hierzu gibt es mehrere Möglichkeiten. Die einfachste und kostengünstigste Lösung ist wie folgt:

Stellen Sie sich hinter Ihre Antenne und stellen Sie die Antenne ganz senkrecht (siehe Zeichnung B). Achten Sie darauf, dass das Empfangsteil der Antenne nach Süden zeigt (siehe Zeichnung A).

Süden

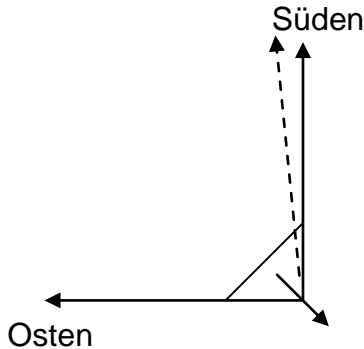


Zeichnung A



Zeichnung B

Drehen Sie nun Ihre Antenne unter Beobachtung des TV-Gerätes langsam nach Osten (links), bis das Empfangsteil genau nach Osten zeigt, also um 90° drehen (siehe folgende Zeichnung).



- ① Bei digitalem Sat-Empfang empfängt der Receiver das Sendesignal etwas zeitversetzt. Drehen Sie deshalb die Antenne sehr langsam und warten Sie bei jeder Position einige Sekunden, bis der Receiver im Bildschirmmenü die Signalstärke anzeigt.

Stellen Sie nun Ihre Antenne um 1° steiler. Ziehen Sie hierfür oben an der Antenne. Nun führen Sie die Antenne langsam wieder zurück bis zum Ausgangspunkt in Richtung Süden. Stellen Sie nun die Antenne wieder 1° steiler und führen Sie die Antenne wieder nach links Richtung Osten. Diese Schritte wiederholen Sie so lange, bis sich der Höhenwinkel und Seitenwinkel z.B. für ASTRA1 bei $19,2^\circ$ Ost kreuzt und Sie auf Ihrem TV-Gerät das eingestellte Programm empfangen.

Bitte überprüfen Sie jetzt nochmals, ob Sie das am Receiver eingestellte Programm empfangen und schalten Sie mit der Fernbedienung mit der CH▲ und CH▼ Taste am Receiver die Programme weiter.

Haben Sie den gewünschten Satelliten, so optimieren Sie die Ausrichtung der Antenne so lange, bis Sie auf allen Kanälen ein sauberes Bild haben. Dies erreichen Sie durch optimale Einstellung des Höhen- und Seitenwinkels. (siehe Zeichnung A und B). Bitte verwenden Sie ferner die Anzeige der Signalstärke und Signalqualität, welche Sie durch Drücken der INFO-Taste erhalten.

Zuletzt ziehen Sie alle Schrauben sorgfältig an, damit sich die Einstellung Ihrer Antenne nicht mehr verändern kann.

In Betrieb nehmen

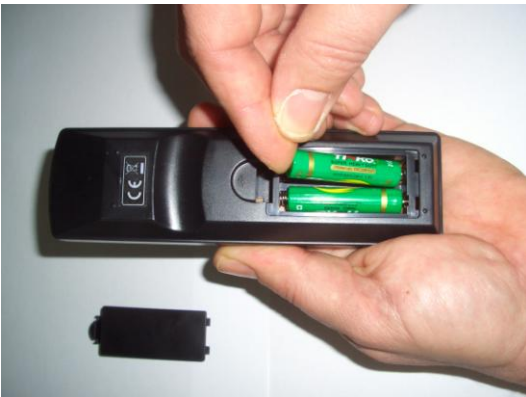
Fernbedienung

Für die Fernbedienung benötigen Sie zwei Batterien vom Typ AAA/1,5 V

⇒ Öffnen Sie das Batteriefach.



⇒ Legen Sie zwei Batterien unter Beachtung der vorgegebenen Polarität in das Batteriefach ein.



⇒ Schließen Sie den Batteriefachdeckel wieder sorgfältig, bis der Deckel einrastet.

-
- ⇒ Tauschen Sie schwächer werdende Batterien rechtzeitig aus, ansonsten ist die Sendeleistung der Fernbedienung zu schwach.
 - ⇒ Tauschen Sie immer beide Batterien gleichzeitig aus und verwenden Sie Batterien des gleichen Typs.
 - ⇒ Prüfen Sie bitte mindestens einmal jährlich die Batterien Ihrer Fernbedienung.
 - ⇒ Wenn eine Batterie ausgelaufen ist, ziehen Sie Schutzhandschuhe an und reinigen Sie das Batteriefach mit einem trockenen Tuch.



Achtung!

Batterien können Giftstoffe enthalten, die die Gesundheit und die Umwelt schädigen. Entsorgen Sie die Batterien deshalb unbedingt entsprechend den geltenden gesetzlichen Bestimmungen. Werfen Sie die Batterien niemals in den normalen Hausmüll.

Die Fernbedienung übermittelt Infrarot-Signale an den Receiver. Die Funktion der Tasten entnehmen Sie bitte der Übersicht der Fernbedienung.

- ⇒ Richten Sie die Fernbedienung auf die Vorderseite des Receivers und drücken Sie einmal kurz die entsprechende Taste.

Der Receiver



Achtung!

Kontrollieren Sie den ordnungsgemäßen Anschluss aller Geräte und der Antenne, bevor Sie den Receiver mit dem Stromnetz verbinden.

- ⇒ Stecken Sie die Netz-Stecker der angeschlossenen Geräte in die Netz-Steckdose und schalten Sie die angeschlossenen Geräte ein.
- ⇒ Schalten Sie den AV-Kanal am TV-Gerät ein. Sofern das TV-Gerät die vom Receiver ausgegebene Schaltspannung erkennt, schaltet es automatisch in den AV-Betrieb (bei Scart). Bei Anschluss über HDMI wählen den entsprechenden HDMI-Eingang am TV-Gerät.
- ⇒ Stecken Sie den Netz-Stecker des Receivers in die Netz-Steckdose. Das Gerät befindet sich im Normal-Modus. Die grüne LED leuchtet.

Der Receiver wird mit vorprogrammierten Fernseh-Programmen des Satelliten ASTRA 19,2° Ost ausgeliefert und kann direkt benutzt werden. Wenn Sie feststellen möchten, ob es neue Programme gibt, aktivieren Sie einen Programm-Suchlauf. Lesen Sie dazu die Informationen weiter unten.

- ① Um in den Standby-Modus zu gelangen, drücken Sie die rote Taste oben links auf der Fernbedienung. Die rote LED leuchtet an der Receiver-Vorderseite leuchtet. Das Gerät verbraucht dabei nur ca. 1 Watt. Dies ist ein aktuell sehr niedriger Stromverbrauchs-Wert.

Bedienen

Bildschirm-Einblendungen bei einem Programm-Wechsel

Bei einem Programm-Wechsel wird am Bildschirm für 5 Sekunden (im Menü „Option, Banner Zeit“ änderbar) eine Informationsleiste eingeblendet.

In dieser Informationsleiste finden Sie folgende Hinweise:

	Programm-Name
	Senderplatz
	Aktuelle Uhrzeit (Entsprechend der Voreinstellung im Menüpunkt „Zeit“)
TTX-Symbol	Wird angezeigt, wenn der gewählte Sender Teletext anbietet.
HD-Symbol	Wird angezeigt, sofern es sich um einen HD-Sender handelt.
SUB	Untertitel verfügbar
DOLBY	Wird angezeigt, wenn AC3-Tonspur vorhanden ist und ausgewählt ist (über AUDIO-Taste).
Herz-Symbol	Das Herz-Symbol wird angezeigt, wenn Sie das Programm in eine Favoritenliste aufgenommen haben.



Zusätzlich zeigt die gepunktete Linie den Fortschritt der aktuellen Sendung an. Der Verlauf ist von links nach rechts.

Darunter finden Sie die aktuelle Sendung und die darauf folgende. Davor stehen die jeweiligen Start- und Endzeiten der Sendungen.

Benutzer-Oberfläche auf dem TV-Bildschirm

Über die Menüs der Benutzer-Oberfläche können Sie individuelle Einstellungen Ihres Receivers vornehmen. Dazu müssen Receiver und TV-Gerät eingeschaltet und mit einem Kabel (z.B. SCART oder HDMI) verbunden sein.

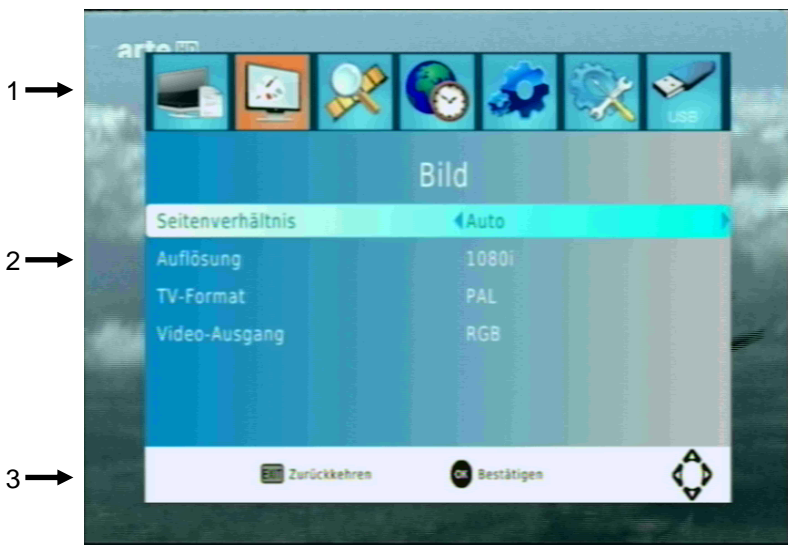
Drücken Sie die „MENU“-Taste. Das Hauptmenü wird angezeigt. Mit der „EXIT“-Taste oder erneutem Drücken auf die „MENU“-Taste können Sie dieses wieder verlassen.

So können Sie sich in den Menüs orientieren

Oben (Pfeil 1): Menü-Symbol (ausgewähltes Menü ist orange hinterlegt)

Mitte (Pfeil 2): Menü-Punkte/Symbole

Unten (Pfeil 3): Anwendbare Befehle



Menü-Aufbau

Hauptmenü	Untermenü	Erläuterung
Programmliste (Symbol: Fernseher I) Seite: 41	Programmliste bearbeiten	siehe folgende Seiten
Video- einstellungen (Symbol: Fernseher II) Seite : 45	Seitenverhältnis	siehe folgende Seiten
	Auflösung	siehe folgende Seiten
	TV-Format	siehe folgende Seiten
	SCART Ausgang	siehe folgende Seiten
Installation (Symbol: Lupe) Seite: 46	Satelliteneinstellung	siehe folgende Seiten
	Programmlisten- verwaltung	siehe folgende Seiten
	Unicable- konfiguration	siehe folgende Seiten
Zeit (Symbol: Uhr/Erde) Seite: 53	Auto. Zeiteinstellung	siehe folgende Seiten
	Zeitzone	siehe folgende Seiten
	Datum	siehe folgende Seiten
	Zeit	siehe folgende Seiten
	Auto Aus	siehe folgende Seiten

Option (Symbol: Zahnräder) Seite: 55	Menüsprache	siehe folgende Seiten
	Untertitel Sprache	siehe folgende Seiten
	Audio-Sprache	siehe folgende Seiten
	Digitale Tonausgabe	siehe folgende Seiten
	Banner Zeit	siehe folgende Seiten
System (Symbol: Werkzeug) Seite: 56	Passwort einrichten	siehe folgende Seiten
	Werkseinstellung wiederherstellen	siehe folgende Seiten
	Information	siehe folgende Seiten
	Abrufliste	siehe folgende Seiten
USB (Symbol: USB-Stick) Seite: 57	Multimedia	siehe folgende Seiten
	Foto Einstellungen	siehe folgende Seiten

In den Menüs navigieren

In den Menüs navigieren Sie mit den Tasten ▲, ▼, ► und ◀. Gewählte Menüpunkte werden markiert. Mit der OK-Taste erfolgt die Auswahl. Mit der EXIT-Taste können Sie das Menü verlassen. Änderungen müssen zusätzlich bestätigt werden. Änderungen erfordern teilweise eine Bestätigung der Sicherheitsabfrage.

Beispiel: Receiver auf Sommerzeit einstellen.

Taste MENU, Menü „Zeit“ auswählen, Taste OK, Zeitzone auswählen, die Zeitzone standortabhängig einstellen (Deutschland: „GMT+01:00“ für Winterzeit oder „GMT+02:00“ für Sommerzeit). Mit Taste EXIT das Menü verlassen.

Programmliste (Symbol: Fernseher I)

- ① Abhängig davon, ob Sie sich im TV- oder Radiobetrieb befinden, wird die entsprechende Programmliste angezeigt.

Programmliste bearbeiten

Erfordert Passworteingabe. Werkseitig 000000



Der zu ändernde Sender, der mit den Tasten ▲ und ▼ ausgewählt wird, ist mit einem gelben Balken markiert.

Die Bearbeitungsmöglichkeiten sind über die folgenden Tasten aktivierbar:

1. Rote Funktionstaste: Bewegen.

Um einen Sender zu verschieben, wählen Sie diesen hier aus und drücken die rote Funktionstaste. Der Sender ist nun mit dem Bewegen-Symbol markiert. Mit den Tasten ▲ und ▼ bewegen Sie den Sender in Einerschritten, mit den Tasten ► und ◀ in Zehnerschritten an den gewünschten Programmplatz. Wenn der Sender am gewünschten Programmplatz steht, drücken Sie die rote Funktionstaste erneut.

2. Grüne Funktionstaste: Überspr.

Um einen Sender während des Durchschaltens (Zappen) auszulassen, können Sie diesen hier mit der grünen Funktionstaste entsprechend kennzeichnen. Das SKIP-Symbol erscheint beim Sender. Der Sender kann nur noch mit den Zifferntasten der Fernbedienung angewählt werden.

Um dies rückgängig zu machen, wählen Sie den Sender erneut an und drücken die grüne Funktionstaste. Das SKIP-Symbol wird entfernt.

3. Gelbe Funktionstaste: Sperren

Um einen Sender mit ein Passwort (werkseitig 000000) zu schützen, markieren Sie diesen und drücken die gelbe Funktionstaste. Der Sender wird mit einem Schloss gekennzeichnet. Der Sender kann nur gesehen werden, wenn das richtige Passwort eingegeben wird.

Rückgängig kann dies gemacht werden, indem Sie den Sender hier erneut markieren und die gelbe Funktionstaste drücken. Das Schloss wird entfernt, die Sperre ist aufgehoben.

4. Blaue Funktionstaste: Löschen

Um einen Sender zu löschen, markieren Sie diesen und drücken die blaue Funktionstaste. Wenn Sie die erscheinende Sicherheitsabfrage mit der OK-Taste bestätigen, wird der Sender gelöscht.

5. FAV: Favourite-Taste

Um einen Sender einer der 4 Favoritenlisten zuzuordnen, markieren Sie diesen und drücken die Favourite-Taste auf der Fernbedienung. Wählen Sie eine der vier erscheinenden Favoritentypen aus und drücken die OK-Taste. Der Sender ist nun diesem Favoritentyp zugeordnet und wird mit einem Herz gekennzeichnet.

Um einen Sender von einer Favoritenliste zu entfernen, markieren Sie ihn und drücken die Favourite-Taste. Wählen Sie im erscheinenden Fenster „Kein Favorit“ und drücken die OK-Taste. Das Herz wird ausgeblendet, der Sender gehört keinem Favoritentyp mehr an.

6. INFO: Umbenennen

Um einen Sender umzubenennen, markieren Sie diesen und drücken die INFO-Taste auf der Fernbedienung. In der erscheinenden virtuellen Tastatur können Sie nun mit den Cursor-Tasten die jeweiligen Buchstaben anwählen und damit den neuen Sendernamen schreiben. Wenn der

neue Sendername fertig geschrieben ist, wählen Sie das Feld OK aus und drücken die OK-Taste auf der Fernbedienung.

7. GOTO: Auswahl eines Satelliten

Durch Drücken der GOTO-Taste auf der Fernbedienung erscheint die Liste der programmierten Satelliten. Um die Programmliste eines Satelliten anzuzeigen, können Sie diesen hier direkt auswählen.

Das Menü wird durch Drücken der EXIT-Taste verlassen. Sollten Änderungen durchgeführt worden sein, so erscheint der Hinweis, dass gespeichert wird.

Videoeinstellungen (Symbol: Fernseher II)

- **Seitenverhältnis**

Bildschirm-Format: Auto, 4:3 Vollbild, 4:3 Pan & Scan, 4:3 Letterbox, 16:9 Vollbild (voreingestellt ist Auto, empfohlen für Flachbild-Fernseher ist Auto, für Röhren-Fernseher 4:3 Letterbox)

- **Auflösung**

Auswahl der Video-Auflösung (Voreingestellt: 1080i)

- ① HDTV-Qualität bei HD-Programmen: ab 720p
Verwendeter Anschluss: HDMI

- **TV-Format**

Auswahl: PAL, NTSC, Auto

Voreingestellt: PAL

- **Scart-Ausgang**

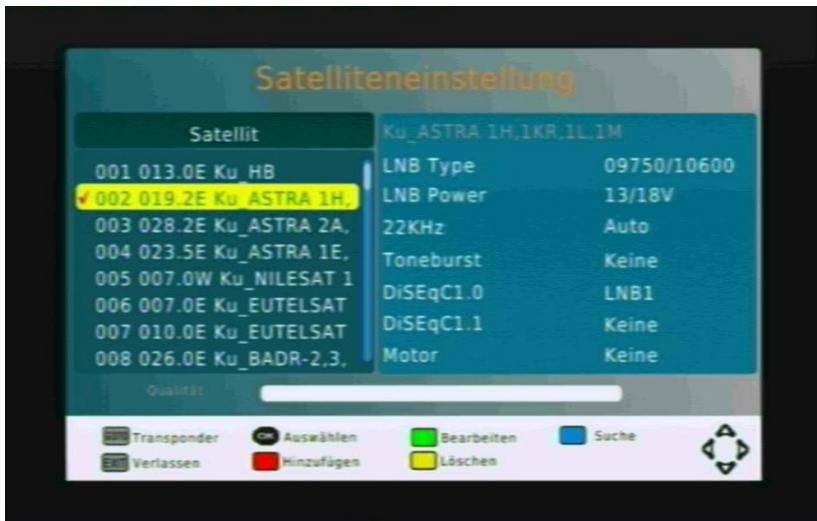
Auswahl: CVBS, RGB (optional)

Mit der EXIT-Taste das Menü verlassen.

Installation (Symbol: Lupe)



- **Satelliteneinstellung**



Markieren Sie in der Satelliten-Tabelle mit den Tasten ▲ und ▼ den zu durchsuchenden Satelliten aus. Nun können Sie entweder den kompletten Satellit oder einzelne Transponder (= manueller Suchlauf) durchsuchen.

Durch Drücken der ►Taste gelangen Sie zu den satellit-spezifischen Einstellungen des markierten Satelliten. Diese Einstellungen sind wichtig für den Mehr-Satellitenempfang.

1. Blaue Funktionstaste: Suche (automatischer Sendersuchlauf, Satelliten-Ebene)

Empfohlene Suchmethode! Der komplette Satellit wird auf Sender durchsucht. Wählen Sie den zu durchsuchenden Satelliten mit der OK-Taste aus. Nach Drücken der blauen Funktionstaste müssen Sie im erscheinenden Fenster auswählen:

- Suchmodus:
 - Standard (nur vorprogrammierte Frequenzen (Transponder))
 - Blind-Suche (keine Daten notwendig, vollständige Durchsuchung des Satelliten)
 - Netzwerk (Durchsuchen nach Programmgruppen)
- Filter:
 - Alle Sender
 - Freie Sender
- Sendertyp:
 - Alle
 - TV
 - Radio

Der Suchvorgang wird mit der OK-Taste gestartet. Vor dem Start des Suchlaufs werden Sie gefragt, ob die bestehenden Sender erhalten bleiben sollen oder gelöscht werden sollen.

2. GOTO-Taste: Transponder-Suchlauf (Manueller Suchlauf, Transponder-Ebene)

Drücken Sie die GOTO-Taste auf der Fernbedienung. Die Liste der vorprogrammierten Transponder (Frequenzen) des vorgewählten Satelliten erscheint. Markieren Sie hier mit der OK-Taste die zu durchsuchenden Transponder. Eine Mehrfachwahl ist möglich.

- ① Die Signalqualität des aktuell angewählten Transponders wird gezeigt.

Drücken Sie die blaue Funktionstaste. Sie müssen im erscheinenden Fenster auswählen:

- Suchmodus:
 - Standard (nur vorprogrammierte Frequenzen (Transponder))
 - Blind-Suche (keine Daten notwendig, vollständige Durchsuchung des Satelliten)
 - Netzwerk (Durchsuchen nach Programmgruppen)
- Filter:
 - Alle Sender
 - Freie Sender

-
- Sendertyp:
 - Alle
 - TV
 - Radio

Durch Drücken der OK-Taste beginnt der Transponder-suchlauf.

3. Allgemeine Funktionen auf Satelliten-Ebene und Transponder-Ebene

Der Receiver ist weitestgehend vorprogrammiert. Möchten Sie jedoch einen Satellit oder einen Transponder bearbeiten oder hinzufügen, stehen Ihnen hier die entsprechenden Möglichkeiten zur Verfügung.

- Grüne Funktionstaste: Bearbeiten

Voreingestellte Werte eines Satelliten oder Transponder modifizieren. Sie müssen dafür die notwendigen Daten zur Verfügung haben.

- ① Wenn hier Änderungen durchgeführt werden, so gehen die bereits gespeicherten Daten verloren.

- Rote Funktionstaste: Hinzufügen

Einen neuen Satelliten oder Transponder bei einem bestehenden Satelliten hinzufügen. Sie müssen dafür die notwendigen Daten zur Verfügung haben.

-
- Gelbe Funktionstaste: Löschen
 - ① Die Sender der gelöschten Satelliten bzw. Transponder können Sie nach dem Löschvorgang nicht mehr schauen, da sie entfernt werden.

Markieren Sie in der Satellitenliste bzw. Transponderliste die zu löschenden Satelliten bzw. Transponder durch Drücken der OK-Taste. Dann drücken Sie die gelbe Funktionstaste. Mit Bestätigung der erscheinenden Sicherheitsabfrage mit der OK-Taste wird gelöscht.

- **Programmlistenverwaltung**

- Gesicherte Liste laden: Eine gesicherte, individuelle Programmliste von einem externen USB-Speichermedium laden.
- Liste sichern: Speichern der aktuellen Programmliste auf ein externes USB-Speichermedium.

- **Unicablekonfiguration**

Wird der Receiver an ein Unicable-Antennensystem angeschlossen können Sie hier die notwendigen Einstellungen vornehmen.

Beachten Sie unbedingt die Bedienungsanleitung des verwendeten Unicable-Antennensystems.

Der Receiver unterstützt die EN 50494.

Beachten Sie, dass nach erfolgreicher Installation weitere Änderungen sich auf das komplette Unicable-Antennensystem auswirken können.

Mit Drücken der EXIT-Taste verlassen Sie das Menü.

Zeit (Symbol: Uhr & Erde)

- **Auto. Zeiteinstellung**

Aktivieren / Deaktivieren

Aktiviert: Uhrzeit wird vom empfangenen Sat-Signal übernommen.

Deaktiviert: Manuelle Einstellung

- **Zeitzone**

Bei aktivierter automatischer Zeiteinstellung können Sie hier die Zeitzone einstellen.

Deutschland Winter: GMT +1

Deutschland Sommer: GMT +2

- **Datum**

Manuelle Eingabe wenn auto. Zeiteinstellung deaktiviert ist.

- **Zeit**

Manuelle Eingabe wenn auto. Zeiteinstellung deaktiviert ist.

- **Auto Aus**

Nicht aktiv / Minuten-Auswahl; Voreingestellt: 180 Minuten

-
- ① Mit der Funktion Auto Aus können Sie einstellen, nach wie vielen Minuten der Receiver automatisch in den Standby-Modus schalten soll, wenn er innerhalb der eingestellten Restlaufzeit keinen Befehl erhält. Sie haben die Auswahl zwischen 60, 120 und 180 Minuten. 2 Minuten vor Ablauf der eingestellten Restlaufzeit wird eine entsprechende Nachricht kurz eingeblendet, um Sie zu informieren. Möchten Sie, dass der Receiver dann nicht in den Standby-Modus wechselt, übermitteln Sie ihm einen Befehl über die Fernbedienung. Die eingestellte Restlaufzeit beginnt dann wieder von vorne. Um diese Funktion zu deaktivieren, wählen sie „nicht aktiv“. Dies ist eine Funktion, die dem Umweltschutz dient.

Option (Symbol: Zahnräder)

- **Menüsprache**

Auswahl der gewünschten Menüsprache.

- **Untertitel Sprache**

Falls eine Sendung mit Untertiteln in verschiedenen Sprachen gesendet wird, können Sie hier Ihre Auswahl treffen.

- **Audio-Sprache**

Falls eine Sendung in verschiedenen Sprachen gesendet wird, können Sie hier Ihre Sprach-Auswahl treffen.

- **Digitale Tonausgabe**

Hier können Sie das digitale Audio-Format für den digitalen koaxialen Tonausgang wählen.

- **Banner Zeit**

Hier können Sie einstellen, wie lange die Informationen bei einem Programmwechsel angezeigt werden sollen.

System (Symbol: Werkzeug)

- **Passwort einrichten**

Hier können Sie ein neues Passwort einrichten.
Werkseitig voreingestellt 000000.

- **Werkseinstellung wiederherstellen**

Erfordert Passworteingabe. Werkseitig 000000
Receiver auf die Werkseinstellung zurückstellen. Alle durchgeführten Änderungen werden rückgängig gemacht. Der Receiver startet im Normal-Modus im Auslieferungszustand.

- **Information**

Technische Informationen. Halten Sie diese Daten bereit, wenn Sie unsere Service-Hotline kontaktieren.

- **Abrufliste**

Aktivieren/Deaktivieren

Aktiviert: beim Drücken der RECALL-Taste wird eine Liste der zuletzt angewählten Sender geöffnet. Hier können Sie auswählen.

Werkseitig: deaktiviert: beim Drücken der RECALL-Taste wechseln Sie zwischen dem aktuellen und zuletzt gewählten Sender.

USB (Symbol: USB-Stick) (optional)



- ① Voraussetzung ist, dass ein angeschlossenes USB-Speichermedium erkannt und vom Receiver akzeptiert wird.

Das angeschlossene USB-Speichermedium muss im Format FAT32 sein.

Aufgrund der Vielfalt der am Markt befindlichen USB-Speichermedien können wir nicht garantieren, dass jedes angeschlossene USB-Speichermedium vom Receiver akzeptiert wird.

Abhängig von der Speicherkapazität kann die Erkennung eines USB-Speichermediums mehrere Minuten beanspruchen.

- **Multimedia**

Zugang zum Portal für USB-Anwendungen.

Wählen Sie die gewünschte Anwendung und drücken Sie die OK-Taste auf der Fernbedienung.

Foto

Das Verzeichnis der darstellbaren Bilddateien bzw. Ordner erscheint.

In der rechten Bildhälfte erhalten Sie eine Bildvorschau mit Angabe von Bilddaten.

Um ein Bild im Vollbild darzustellen, navigieren Sie zu diesem Bild und drücken die OK-Taste auf der Fernbedienung. Mit den Tasten ◀◀ und ▶▶ auf der Fernbedienung können Sie zwischen den Bildern des aktuellen Verzeichnisses blättern. Die rote Funktionstaste bietet eine Zoom-Funktion. Mit der grünen und der gelben Funktionstaste können Sie das aktuelle Bild im UZS bzw. GUSZ drehen. Mit der EXIT-Taste gelangen Sie zurück zum Verzeichnis.

Diashow:

Die Diashow kann immer nur mit den Bildern des aktuellen Ordners bzw. Stammverzeichnis durchgeführt werden.

Mit der REPEAT-Taste der Fernbedienung können Sie den gewünschten Diashow-Modus auswählen. Mit der EXIT-Taste verlassen Sie die Diashow.

Raster-Show:

Drücken Sie die GOTO-Taste um eine 8-fache Multipicture-Show zu starten. Mit den Cursor-Tasten können Sie zwischen den Bildern des aktuellen Verzeichnisses blättern. Drücken Sie die OK-Taste, um das aktuell markierte Bild im Vollbild darzustellen. Mit der EXIT-Taste verlassen Sie die Raster-Show.

Mit der EXIT-Taste verlassen Sie die Anwendung.

- **Foto Einstellung**

Wählen Sie hier die Einstellungen für die Diashow aus.

- Übergangszeit: Dauer der Anzeige eines Bilds.
- Diashow-Modus
- Seitenverhältnis:
 - Behalten: Originalgröße
 - Verwerfen: Bildschirm wird ausgefüllt. Diese Wahl kann das ursprüngliche Bildformat verzerren.

Tasten mit Sonderfunktionen

MUTE

⇒ Stummschaltung aktivieren und deaktivieren.

EPG

Elektronische Programmzeitschrift (Electronic Program Guide).



Der EPG liefert Programminformationen in Tabellenform, falls diese vom Sender zur Verfügung gestellt werden.

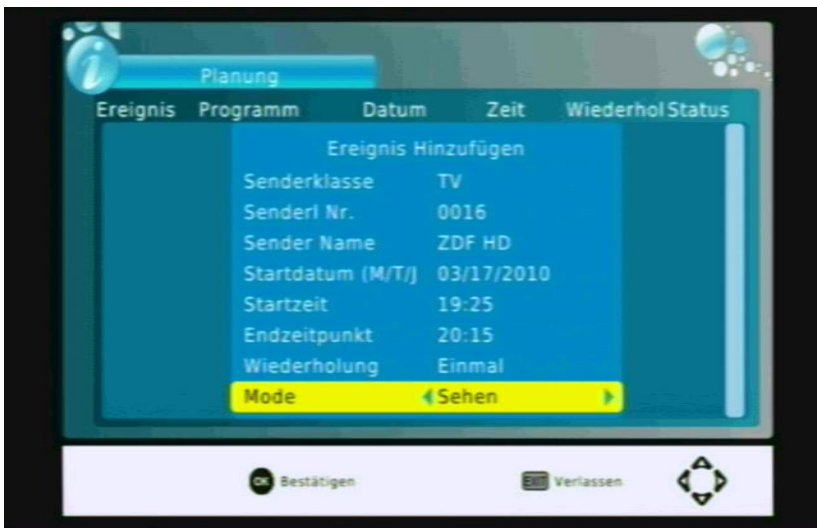
Es werden Informationen zur Sendezeit und zum Programminhalt geliefert.

Mit den Tasten ◀ und ▶ können Sie den Sender wechseln. Der Sendername wird in der Kopfzeile angezeigt.

Mit der gelben und der blauen Funktionstaste blättern Sie in den Programminformationen der rechten Hälfte.

Die Übernahme einer Sendung in den Timer erfolgt durch Drücken der OK-Taste, sobald die gewünschte Sendung markiert ist.

Timerübernahme wie folgt:



Sie können die übernommenen werte bei Bedarf manuell anpassen.

Wichtig bei Punkt Mode: die Auswahl „Sehen“ bedeutet, dass nur auf die programmierte Sendung umgeschaltet wird, z.B. als Erinnerung.

Abschließend mit der OK-Taste bestätigen oder mit der EXIT-Taste ohne Speicherung verlassen.

Mit der INFO-Taste können Sie die aktuell programmierten Timer anzeigen und gemäß den Optionen in der Fußzeile bearbeiten.

INFO – Optisches Signal zum Ausrichten der Antenne

Einmaliges Drücken: Kurz-Info zur laufenden Sendung
Zweimaliges Drücken: Detail-Informationen zur laufenden Sendung. Es wird Ihnen hier auch die Signalqualität angezeigt. Dies ist eine wichtige Unterstützung für die Ausrichtung der Antenne.

TTX

Aufrufen des Teletext. Der Receiver unterstützt die Fasttext-Funktionen über die Funktionstasten.

AUDIO

Einige Sender senden mehrere Tonspuren. Hier können Sie die gewünschte Auswahl treffen.

DTV/VCR

Nur für Scart-Verbindung.

Aktivierung der Durchschleiffunktion vom VCR Scart zum TV Scart.

SUBTITLE

Liefert ein Programm ein digitales Subtitle-Signal, können Sie es mit dieser Taste ein- bzw. ausschalten.

FAVOURITE

Falls Sie bereits Favoritenlisten angelegt, können Sie diese über die FAVOURITE-Taste aufrufen. Der Wechsel zwischen den Favoritenlisten erfolgt über mehrfaches Drücken der FAVOURITE-Taste.

TV/RADIO

Wechsel zwischen TV- und Radio-Betrieb.

RECALL

Wechsel zum zuletzt gesehenen Sener.

Falls im Menüpunkt System-Abrufliste dieser Punkt eingeschaltet ist, wird Ihnen hier die Liste der zuletzt gesehen Sender angezeigt.

GOTO

Es wird die Liste der angelegten Satelliten angezeigt. Diese Funktion dient der einfachen Senderfindung.

Tipps und Tricks/Probleme lösen

Symptom	Mögliche Ursache und Abhilfe
Satellit wird nicht gefunden, oder kein Signal	<p>Beispiel: Astra1 19,2° Ost Taste 1 (Vorprogrammierung: „Das Erste“) Taste INFO 2x drücken („Das Erste“, FR11837) Qualität ist bei 0 %</p> <p>Den senkrechten Spiegel nach Süden ausrichten. Wenige Millimeter nach links drehen, ca. 3 Sekunden warten und wiederholen, bis Qualität angezeigt wird. Bei einem Signal von ca. 60% verschwindet der schwarze Hintergrund und es erscheint das Fernsehbild.</p> <p>Für einen anderen Satelliten wählen Sie bitte ein aktuelles Programm aus der vorprogrammierten Kanalliste und drücken Sie dann die Taste INFO 2x.</p>
Frontanzeige (LED) dunkel	<p>Das Netzkabel ist nicht angeschlossen. Schließen Sie das Netzkabel an eine funktionierende Netzsteckdose an.</p>
Kein Ton oder Bild, aber Menüanzeigen	<p>Die Antenne ist nicht auf den Satellit ausgerichtet. Richten Sie die Antenne richtig aus.</p>

des Receivers vorhanden	Kein Signal-Anzeige. Prüfen Sie die Kabelverbindung vom LNB zum Receiver und vom Receiver zu den angeschlossenen Geräten. Richten Sie die Antenne aus.
Frontanzeige (LED) leuchtet grün. TV-Gerät zeigt kein Bild an.	Das System ist nicht korrekt angeschlossen. Prüfen Sie den Anschluss des SCART-Kabels bzw. HDMI-Kabels. Das TV-Gerät ist nicht im AV- oder HDMI-Modus. Schalten Sie das TV-Gerät auf den jeweiligen AV- bzw HDMI-Eingang.
Schlechtes Bild, Blockierfehler, Klötzchenbildung, Tonstop	Die Antenne ist nicht genau auf den Satelliten ausgerichtet. Richten Sie die Antenne genauer aus. Benützen Sie dafür die "Info"-Taste auf der Fernbedienung. Signalanzeige für die Antennenausrichtung wird angezeigt. Das LNB ist defekt. Ersetzen Sie das LNB.
Kein Bild, kein Ton, Signalstärke und Signalqualität vorhanden	Satelliten-Antenne ist auf einen falschen Satelliten ausgerichtet.
Schlechter Empfang von: DSF, etc	Schnurloses Telefon stört (DECT-Standard). Telefon anders platzieren.

<p>Software-Absturz (Receiver lässt sich nicht mehr bedienen.)</p>	<p>Sollte der unwahrscheinliche Fall eines Software-Absturzes eintreten, trennen Sie den Receiver vom Stromnetz. Schließen Sie ihn nach 10 Sekunden wieder an. Dadurch ist das Problem in der Regel gelöst. Bitte beachten Sie: ein Software-Absturz ist keine Fehlfunktion, es tritt dadurch kein Garantiefall ein. Bei technischen Geräten (z.B. auch PC, Funknetzwerk, etc.) lässt sich ein Software-Absturz auf diesem Weg unkompliziert und schnell lösen.</p>
<p>Die Fernbedienung funktioniert nicht.</p>	<p>Die Batterien sind verbraucht. Erneuern Sie die Batterien.</p> <p>Die Fernbedienung ist falsch ausgerichtet. Richten Sie die Fernbedienung auf die Vorderseite des Receivers und stellen Sie sicher, dass nichts zwischen Fernbedienung und Receiver steht.</p>
<p>Programm hat eine neue Frequenz und wird mit den aktuellen Daten nicht mehr übertragen.</p>	<p>Das entsprechende Programm löschen, dann automatischen Suchlauf durchführen.</p>
<p>Passwort</p>	<p>Das werkseitige Passwort lautet 000000.</p>
<p>Persönliches Passwort vergessen</p>	<p>Bitte kontaktieren Sie die Service Hotline, falls Sie Ihr persönliches Passwort vergessen haben.</p>

Bedienungsanleitung in weiteren Sprachen	Auf der Homepage www.comag-ag.de steht diese Bedienungsanleitung in weiteren Sprachen zum Download bereit (optional).
Senderlisten-Editor	Auf der Homepage www.comag-ag.de steht ein Senderlisten-Editor zum Download bereit (optional).
Werkseinstellung	Erfolgt über den Menüpunkt System-Werkseinstellung wiederherstellen. Achtung! Dadurch gehen Ihre persönlichen Einstellungen verloren.
Externes USB-Speichermedium wird nicht erkannt.	Bitte Receiver in den Standby-Betrieb schalten. USB-Speichermedium erneut anschliessen. Receiver wieder in den Normal-Modus schalten. Aufgrund der Vielfalt der am Markt befindlichen USB-Speichermedien können wir nicht garantieren, dass jedes angeschlossene USB-Speichermedium vom Receiver akzeptiert wird.
	Die uns bekannten, handelsüblichen USB-Speichermedien sind mit diesem Receiver kompatibel. Für größere USB-Festplatten verwenden Sie ein externes Netzteil, unter Beachtung der Bedienungsanleitung der USB-Festplatte.

Sollte sich ein Problem trotzdem nicht beseitigen lassen, wenden Sie sich bitte an Ihren Fachhändler oder den Hersteller.

Entsorgen



Europäische Entsorgungsrichtlinie 2002/96/EC

Werfen Sie den Receiver keinesfalls in den normalen Hausmüll. Erkundigen Sie sich in Ihrer Stadt- oder Gemeindeverwaltung nach Möglichkeiten einer umwelt- und sachgerechten Entsorgung des Geräts.



Werfen Sie Batterien keinesfalls in den normalen Hausmüll. Batterien können Giftstoffe enthalten. Entsorgen Sie die Batterien deshalb unbedingt entsprechend der geltenden gesetzlichen Bestimmungen im Rahmen der gesetzlichen Rückgabepflicht. Erkundigen Sie sich in Ihrer Stadt- oder Gemeindeverwaltung nach Möglichkeiten einer umwelt- und sachgerechten Entsorgung. Geben Sie verbrauchte Batterien bei einer Sammelstelle ab. Dadurch leisten Sie einen positiven Beitrag zum Umweltschutz.

Technische Daten

Receiver	
Maße in mm (B × T × H)	180 × 130 × 45
Gewicht in Gramm	Receiver 500 g Fernbedienung 80 g (ohne Batterien)
Eingangsfrequenzbereich	950 MHz ~ 2150 MHz
Stromversorgung LNB	13/18 V GS, 0,30 A max. Spitzen Überlastungsschutz
LNB-Steuerung	22 KHz ± 2 KHz, 0,6 V pp ± 0,2 V
DiSEqC-Steuerung	Version 1.0, Version 1.2
Symbolrate	2 ~ 45 MS/s
Fehlerkorrektur (FEC)	1/2, 2/3, 3/4, 5/6, 7/8, auto
Höhen-Seiten-Verhältnis	4:3 LB , 4:3 PS , 16:9 , Auto.
Videoauflösung	720 x 576 (Pal), 720 x 480 (NTSC), 1280 x 720, 1920 x 1080
Audiomodus	Links, Rechts, Stereo, Mono, AC3-Digitalton
Anschlußmöglichkeiten	
LNB IF-Eingang	Typ F, IEC 169-24
TV-SCART (nur Ausgang)	Video CVBS, RGB (optional), Audio L, R
COAXIAL	Digital Audio Ausgang
HDMI-Schnittstelle	Anschluss zur digitalen Übertragung von Audio- und Video-Signal
USB	USB 2.0-Schnittstelle

Stromversorgung	
Netzteil-Eingangsspannung	100-240 V ~, 50/60 Hz
Leistungsaufnahme	ca. 11,5 W (Betrieb mit Single LNB) ca. 1 W (Bereitschaft)
Betriebstemperatur	0 °C ~ +40 °C
Lagerungstemperatur	- 40 °C ~ + 65 °C

Hersteller

COMAG Handels AG

Zillenhardtstraße 41

D-73037 Göppingen

Deutschland

Telefon: 0049 (0)7161 / 5 03 06 – 0

Telefax: 0049 (0)7161 / 5 03 06 – 11

Internet: www.comag-ag.de

Sehr geehrter Kunde,

unsere Erfahrung hat gezeigt, dass sich viele Reklamationsgründe durch ein einfaches Telefongespräch lösen lassen.

Sollten Sie Probleme mit Ihrem Gerät haben, kontaktieren Sie bitte erst unsere Service-Hotline. Diese Vorgehensweise erspart Ihnen Zeit und eventuellen Ärger.

Unter unserer Service Hotline erfahren Sie auch die genaue Vorgehensweise der Garantieabwicklung, falls Sie Ihr Gerät wirklich einschicken müssen.

Service-Hotline: +49(0)7161 / 5030633

**Montag – Freitag von 08.00 Uhr bis 12.00 Uhr und
13.00 – 17.00 Uhr.**

Email: hotline@comag-ag.de

Garantie

Die Gewährleistung für dieses Produkt entspricht den gesetzlichen Bestimmungen zum Zeitpunkt des Erwerbs.

Änderungen am Gerät führen zum Erlöschen der Garantie und Gewährleistung des Herstellers. Ein Absturz der Betriebs-Software stellt keinen Gewährleistungs- bzw. Garantiefall dar.

Sollte ein angeschlossenes USB-Speichermedium nicht mit dem Receiver kompatibel sein, stellt dies keinen Gewährleistungs- bzw. Garantiefall dar.

Hinweis zur Konformität

Der Hersteller erklärt hiermit für dieses Produkt die Übereinstimmung mit folgenden Richtlinien und Normen:

- Niederspannungsrichtlinie 2006/95/EC
- Richtlinie zur elektromagnetischen Verträglichkeit 2004/108/EC
- Ökodesign-Richtlinie 2009/125/EC

Gerätetyp/Type: Digitaler Satelliten-Receiver HD 25

Göppingen, 01.09.2010
COMAG Handels AG

Glossar

AC	Alternating Current Anschluss für Wechselstrom
DC	Direct Current Anschluss für Gleichstrom
Cinch-Stecker	Koaxialer Stecker für den Anschluss von TV-Gerät oder Stereoanlage.
DiSEqC	Digital Satellite Equipment Control Digitales System, mit dem der Empfänger verschiedene Komponenten der Außeneinheit steuern kann. Es wird insbesondere zur Auswahl zwischen mehreren Satellitenpositionen (zum Beispiel ASTRA und Eutelsat) gebraucht.
EPG	Electronic Program Guide Elektronische Programmzeitschrift
F-Stecker	Koaxialer Stecker zum Anschluss des LNB-Antennenkabels.
FTA	Free-to-air services Gebührenfreie Dienste, die ohne speziellen Decoder empfangen werden können.
LNB	Low Noise Block Amplifier / Converter Gerät im Mittelpunkt der Antenne, das die vom Satelliten ankommenden hoch frequenten Signale in einen niedrigeren Frequenzbereich umsetzt und gleichzeitig verstärkt.
Mute	Taste der Fernbedienung zur Ton-Stummschaltung.

OSD	On Screen Display Auf dem Bildschirm sichtbare Menüsteuerung.
PID	Kennnummer eines empfangenen Datenstromes Die PID's sorgen dafür, dass ein Sender vollständig empfangen werden kann.
Receiver	Empfangsgerät, das die Signale von der Antenne in Video- und Audiosignale umwandelt.
SCART	21-polige Steckverbindung zum Anschluss des Fernsehgerätes an den Receiver.
Swap-Funktion	Wechsel zwischen aktuellem und letztgesehenem Programm
Transponder	Satellitenfrequenz. Auf einem Transponder können mehrere digitale Programme gleichzeitig gesendet werden.
VCR	Abkürzung für Video Cassette Recorder.