


WORX®



LANDROID® (M)
UNMANNED
MOWING
VEHICLE

1. Sicherheitsvorschriften

1.1 Allgemeine Sicherheitshinweise Für Elektrowerkzeuge

 **WARNUNG: Lesen Sie alle Sicherheitshinweise und Anweisungen.** Versäumnisse bei der Einhaltung der Sicherheitshinweise und Anweisungen können elektrischen Schlag, Brand und/oder schwere Verletzungen verursachen.

Lesen Sie die Bedienungsanleitung zum sicheren Betrieb des Gerätes aufmerksam durch. Bewahren Sie alle Sicherheitshinweise und Anweisungen für die Zukunft auf.

- Dieses Gerät ist nicht zur Verwendung durch Personen (einschließlich Kindern) vorgesehen, die über reduzierte körperliche Eignung, Wahrnehmung oder geistige Fähigkeiten, Mangel an Erfahrung und Wissen verfügen, sofern diese Personen nicht von einer verantwortlichen Person beaufsichtigt oder in der Verwendung des Gerätes unterwiesen wurden.
- Kinder sollten grundsätzlich beaufsichtigt werden, damit sie nicht mit dem Gerät spielen.
- Das Gerät darf nur mit dem mitgelieferten Netzteil verwendet werden.

**WICHTIG
VOR GEBRAUCH BITTE SORGFÄLTIG
DURCHLESEN UND FÜR WEITERE FRAGEN AUFBEWAHREN**

SICHERER BETRIEB

Training

- a) Die Anweisungen aufmerksam durchlesen. Machen Sie sich mit den Bedienelementen und dem vorschriftsmäßigen Gebrauch des Rasenmähers vertraut.
- b) Niemals Kindern oder mit diesen Anweisungen nicht vertrauten Personen erlauben, den Rasenmäher zu benutzen. Nationale Vorschriften können das Alter der Bedienperson möglicherweise beschränken.
- c) Bedenken Sie, dass der Bediener oder Benutzer bei Unfällen oder Gefährdungen anderer Personen oder deren Eigentum die Verantwortung trägt!

Vorbereitung

- a) Stellen Sie sicher, dass das Begrenzungskabel gemäß den Anweisungen verlegt wird.
- b) Inspizieren Sie die Gegend, in der die Ausrüstung eingesetzt werden soll, gründlich und entfernen Sie alle Objekte, die durch die Maschine aufgeschleudert werden könnten.
- c) Überprüfen Sie in regelmäßigen Abständen, ob Messer, Messerschrauben und Schneidbalken abgenutzt oder beschädigt sind. Abgenutzte Messer und Schrauben nur im ganzen Satz auswechseln, um Unwuchten zu vermeiden.
- d) Achten Sie darauf, dass bei Geräten mit mehreren Klingen ein Klingensatz durch den anderen in Rotation versetzt werden kann.
- e) **WARNUNG!** Der Rasenmäher darf nicht betrieben werden, wenn der Schutz nicht angebracht ist.

BETRIEB

1. ALLGEMEINE SICHERHEITSHINWEISE

- a) Betreiben Sie das Gerät niemals mit defektem Schutz oder ohne installierte Sicherheitsvorrichtungen, wie etwa Deflektoren;
- b) Hände und Füße nicht in die Nähe oder unter rotierende Teile bringen.
- c) Niemals den Rasenmäher bei laufendem Motor anheben oder tragen.
- d) Betätigen Sie die Deaktivierungseinrichtung des Geräts,
 - vor dem Beseitigen einer Verstopfung;
 - vor dem Überprüfen, Reinigen oder Arbeiten am Gerät.
- e) Der ursprüngliche Zustand des WORX Landroid®M darf nicht modifiziert werden. Alle Änderungen erfolgen auf eigene Verantwortung.
- f) Starten Sie den Roboter-Rasenmäher gemäß Anweisungen. Wenn der Netzschalter eingeschaltet ist, stellen Sie sicher, dass Sie Ihre Hände und Füße von den drehenden Messern entfernt halten. Bringen Sie Ihre Hände und Füße niemals unter den Rasenmäher.
- g) Heben Sie den Roboter-Rasenmäher niemals an bzw. tragen Sie ihn nicht, wenn der Netzschalter eingeschaltet ist.
- h) Erlauben Sie niemandem, der sich mit den Funktionen und Verhaltensmustern des WORX Landroid®M nicht auskennt, den Mäher zu benutzen.
- i) Keine Gegenstände auf den WORX Landroid®M oder seine Ladestation legen.
- j) Wenn der Messerteller oder das Gehäuse defekt ist, darf der WORX Landroid®M nicht in Betrieb genommen werden. Das gleiche gilt für defekte Messer, Schrauben, Muttern oder Kabel.
- k) Schalten Sie den Roboter-Rasenmäher stets aus, wenn dieser nicht verwendet wird. Der Roboter-Rasenmäher kann nur starten, wenn der Netzschalter eingeschaltet ist und der korrekte PIN-Code eingegeben wurde.

2. HINWEIS ZUM AUTOMATIKBETRIEB DES ROBOTERS

- a) Den WORX Landroid[®]M niemals unbeaufsichtigt verwenden, wenn sich Personen – besonders Kinder – oder Haustiere in der Nähe aufhalten.

WARTUNG UND AUFBEWAHRUNG



WARNUNG! Wenn der Rasenmäher umgedreht wird, muss der Netzschalter stets ausgeschaltet werden.

Der Netzschalter muss bei allen Arbeiten am Unterbau des Rasenmähers ausgeschaltet werden, beispielsweise bei der Reinigung oder beim Wechseln der Messer.

- a) Stellen Sie den festen Sitz aller Schrauben, Muttern und Bolzen sicher, um zu gewährleisten, dass sich der Rasenmäher in einem betriebssicheren Zustand befindet;
- b) Den WORX Landroid[®]M einmal pro Woche kontrollieren und eventuell beschädigte oder verschlissene Teile austauschen.
- c) Messer und Messerteller besonders sorgfältig auf Schäden untersuchen. Bei Bedarf alle Messer und Schrauben gleichzeitig austauschen, um eine Unwucht der rotierenden Teile zu vermeiden.
- d) Verwenden Sie beim Austausch nur Original WORX Messer.
- e) Verwenden Sie zum Laden des Akkus nur das vom Hersteller empfohlene Ladegerät. Eine nicht den Hinweisen entsprechende Verwendung kann zu einem Stromschlag, zur Überhitzung oder zum Auslaufen der Batterieflüssigkeit führen.
- f) Tritt Batterieflüssigkeit aus, beseitigen Sie sie mit Wasser und einem neutralen Reinigungsmittel. Kommt sie mit Augen etc. in Kontakt, suchen Sie sofort einen Arzt auf.
- g) Warten Sie den Roboter nach den Anweisungen des Herstellers.

Transport

Für längere Transporte legen Sie den WORX Landroid[®]M am besten in die Originalverpackung.

Für einen sicheren Transport vom oder innerhalb des Arbeitsbereichs:

- a) Drücken Sie die STOP -Taste, um den Mäher zu stoppen.
- b) Sie wählen den vierstelligen PIN aus, wenn Sie den Mäher das erste Mal benutzen.
- b) Schalten Sie den Roboter-Rasenmäher immer aus, wenn Sie diesen tragen möchten.
- c) Den Mäher an seinem Griff ganz hinten unten tragen. Halten Sie den Messerteller beim Tragen des Mähers vom Körper weg.



Sicherheitshinweise für den Akku

- a) **Zellen bzw. Akku nicht zerlegen, öffnen oder zerdrücken.**
- b) **Akku nicht kurzschließen. Akkus nicht wahllos in einer Schachtel oder Schublade aufbewahren, wo sie einander kurzschließen oder durch andere leitfähige Materialien kurzgeschlossen werden könnten.** Bei Nichtverwenden des Akkus ist dieses von Metallgegenständen, wie etwa Büroklammern, Münzen, Nägeln, Schrauben oder anderen kleinen Metallgegenständen fernzuhalten, wo sich die Batterieklemmen berühren können. Das Kurzschließen der Batterieklemmen kann Verbrennungen bzw. einen Brand verursachen.
- c) **Zellen bzw. Akkus nicht Hitze oder Feuer aussetzen. Lagerung in direktem Sonnenlicht vermeiden.**
- d) **Akku nicht mechanischen Stößen aussetzen.**
- e) **Im Fall, dass Flüssigkeit aus dem Akku austritt, darf diese nicht in Kontakt mit der Haut oder den Augen kommen. Sollte dies dennoch geschehen, den betroffenen Bereich sofort mit viel Wasser spülen und einen Arzt aufsuchen.**
- f) **Beim Verschlucken einer Zelle oder eines Akkus muss sofort ein Arzt herangezogen werden.**
- g) **Akku sauber und trocken halten.**
- h) **Akkus funktionieren bei normaler Zimmertemperatur (20 °C ± 5 °C) am besten.**
- i) **Beim Entsorgen von Akkus sollten Akkus mit verschiedenen elektrochemischen Systemen voneinander getrennt gehalten werden.**
- j) **Nur mit dem von WORX bezeichneten Ladegerät aufladen. Kein Ladegerät verwenden, das nicht ausdrücklich für den Gebrauch mit dem Gerät vorgesehen ist.** Ein Ladegerät, das für eine bestimmte Art von Akku geeignet ist, kann bei Verwendung mit einem anderen Akku eine Brandgefahr darstellen.
- k) **Kein Akku verwenden, das nicht für den Gebrauch mit dem Gerät vorgesehen ist.**
- l) **Akkus von Kindern fernhalten.**
- m) **Die originalen Produktunterlagen zum späteren Nachschlagen aufbewahren.**
- n) **Ordnungsgemäß entsorgen.**

1.2 Informationen Zum Landroid® M



WARNUNG–Rasenmäroboter können bei inkorrektVerwendung gefährlich sein.

Lesen Sie die Bedienungsanleitung sorgfältig durch und verstehen Sie deren Inhalt, bevor Sie IhrenRasenmäroboter betreiben.



WARNUNG- Halten Sie einen Sicherheitsabstand wenn der Roboter-Rasenmäher in Betrieb ist.



WARNUNG –Betätigen Sie die Deaktivierungsvorrichtung, bevor Sie am Gerät arbeiten oder die Maschine anheben.



WARNUNG–RASENMÄHROBOTER darf nicht als Transportmittel missbraucht werden.



Nicht im Feuer entsorgen



Batterien können bei falscher Entsorgung in der Wasserkreislauf gelangen und das Ökosystem bedrohen. Entsorgen Sie alte Batterien nicht im unsortierten Haushaltsabfall.



Akku nicht in den Haushaltsmüll geben. Bringen Sie den leeren Akku zu Ihrer lokalen Sammel- oder Recyclingstelle.



Waschen Sie das Gerät nicht mit einem Hochdruckreiniger.



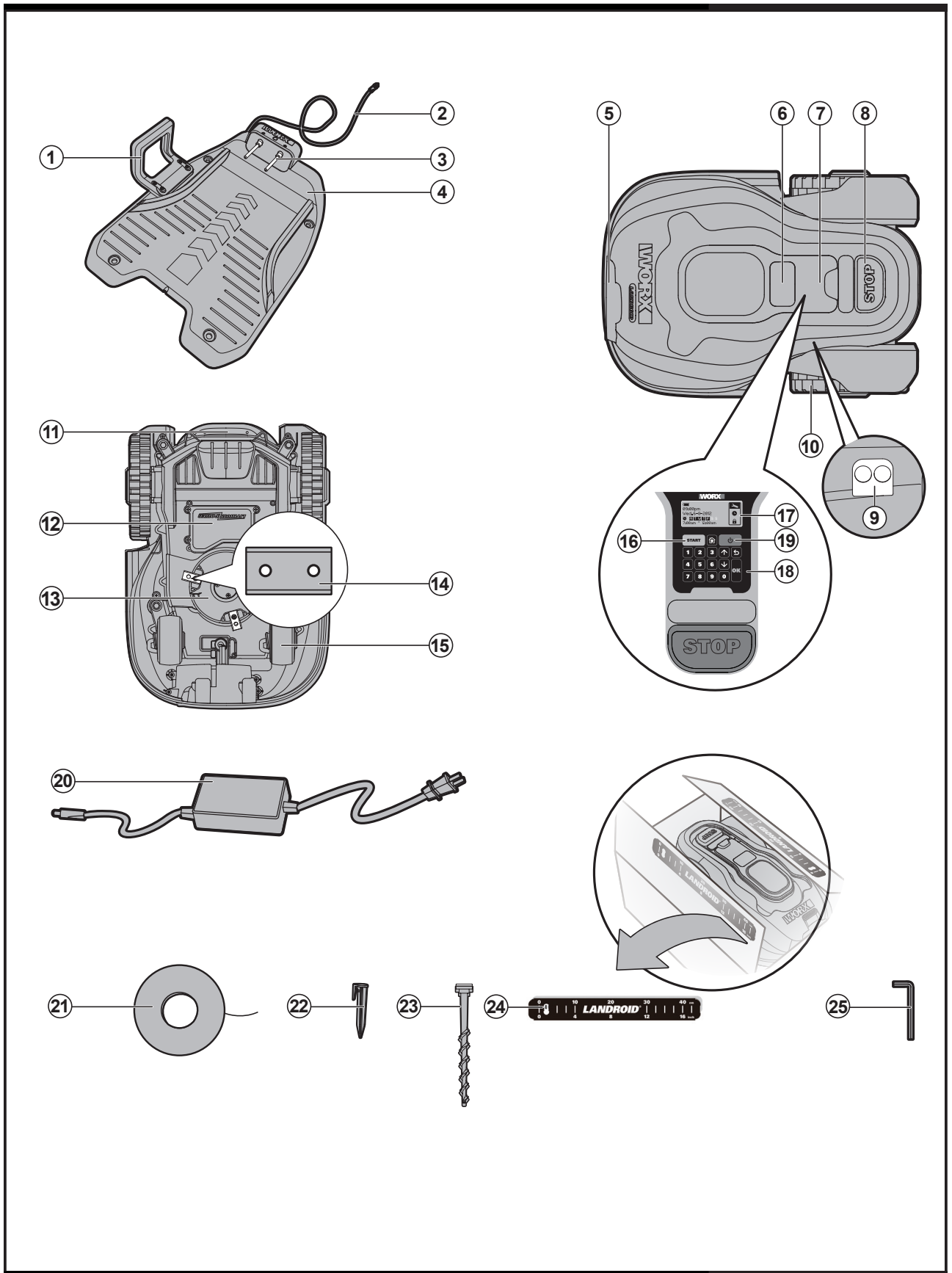
Gerät der Klasse III



Elektroprodukte dürfen nicht mit dem normalen Haushaltsmüll entsorgt werden, sondern sollten nach Möglichkeit zu einer Recyclingstelle gebracht werden. Ihre zuständigen Behörden oder Ihr Fachhändler geben Ihnen hierzu gerne Auskunft.



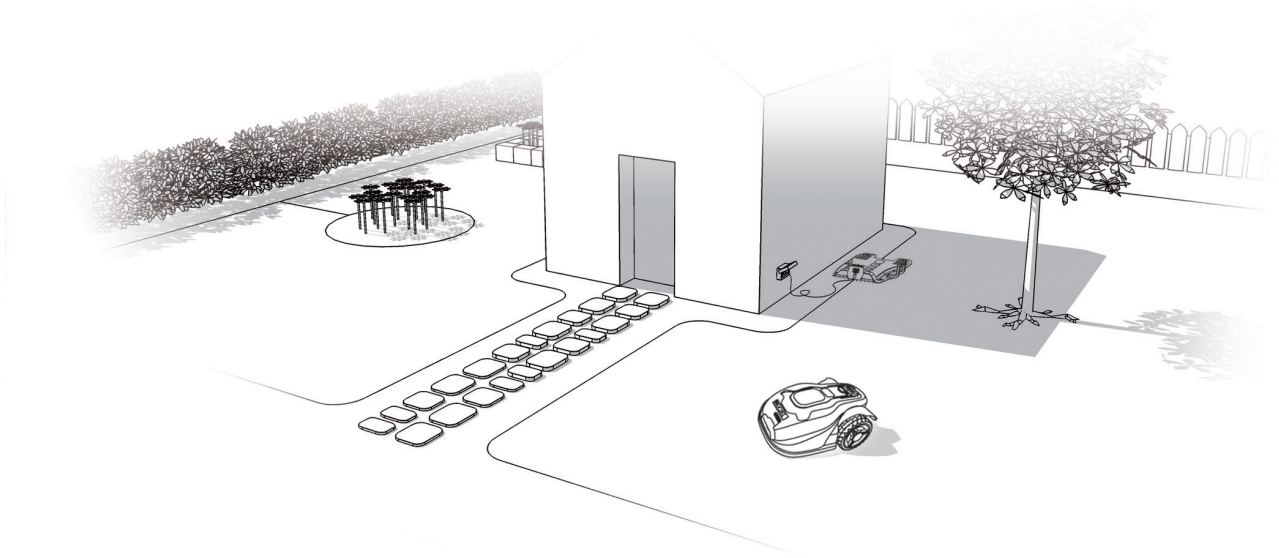
2. Komponenten



-
1. **GRIFFSTANGE**
 2. **NIEDERSpannungSKABEL**
 3. **KONTAKTSTIFTE**
 4. **LADESTATION**
 5. **LADESTREIFEN**
 6. **DISPLAYFENSTER**
 7. **KONSOLENAbDECKUNG**
 8. **STOPPTASTE**
 9. **REGENSENSOR**
 10. **HINTERES ANTRIEBSRAD**
 11. **GRIFF**
 12. **AKKU**
 13. **MESSERTELLER**
 14. **MESSER**
 15. **VORDERRAD**
 16. **STARTTASTE**
 17. **DISPLAY**
 18. **TASTATUR**
 19. **EIN-/AUSTASTE**
 20. **NETZTEIL**
 21. **BEGRENZUNGSKABEL**
 22. **HERINGE**
 23. **LADESTATION-BEFESTIGUNGSSCHRAUBEN**
 24. **BEGRENZUNGSKABEL-ABSTANDLEHRE**
 25. **INBUSSCHLÜSSEL**
-

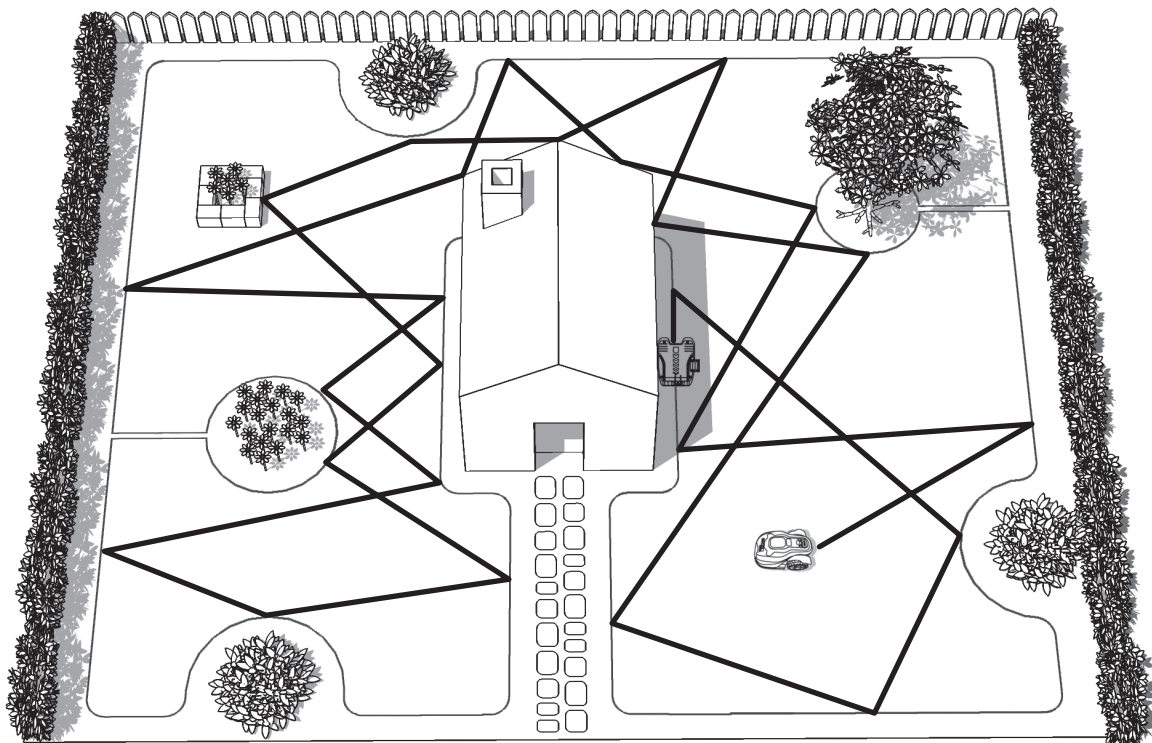
3. Wissenswertes Zu Ihrem Landroid® M

Herzlichen Glückwunsch zum Kauf Ihres neuen Landroid® M und willkommen in der komfortablen Welt des automatischen Mähens. Nun möchten wir Ihnen zeigen, wie Ihr Landroid® M funktioniert und „denkt“.



3.1 Wie weiß mein Landroid® M, wo er mähen soll?

Der Landroid® M wählt seine Richtung nach dem Zufallsprinzip. Dadurch sorgt das Gerät dafür, dass der Rasen gleichmäßig gemäht wird und keine auffälligen Mähwege entstehen (siehe Abbildung A).



A

3.2 Wie weiß mein Landroid® M, wohin er fahren soll?

Ihr Landroid® M kann völlig selbstständig arbeiten. Der Landroid® M weiß, wann er zu seiner Ladestation (4) zurückkehren muss, um aufgeladen zu werden. Er erkennt einsetzenden Regen und kann selbst stoppen, wenn er ein Problem erkennt. Er weiß auch, wie er anhält, zurückfährt und dann umdreht, wenn sein Weg durch ein anderes Objekt blockiert wird. Der Landroid® M stoppt auch die Messerteller (13) automatisch, sobald er angehoben wird, um Unfällen vorzubeugen..

A. Ladestation finden

Wenn Ihr Landroid® M aufgeladen werden muss, stoppt er das Mähen und folgt dem Begrenzungskabel (21) gegen den Uhrzeigersinn zurück zur Ladestation. Der Landroid® M ist vorprogrammiert, um das Gras entlang des Begrenzungskabels einmal wöchentlich zu mähen. Wenn Sie das Gras entlang des Begrenzungskabels zu anderen Zeiten mähen möchten, öffnen Sie die Konsolenabdeckung, drücken Sie die Home-Taste, und schließen Sie die Konsolenabdeckung. Der Landroid® M wird den Mähvorgang starten, das Begrenzungskabel lokalisieren und das Gras entlang des Kabels mähen, während er die Ladestation sucht. Wir empfehlen, dass Sie diese Funktion verwenden, wenn die Akkuleistung mehr als 75% beträgt. Sie können die Akkuleistung im Display überprüfen.

B. Regensensor

Der Landroid® M hat einen Regensensor (9) auf der Seite, der Regentropfen registriert und den Landroid® M anweist, mit dem Mähen aufzuhören und den Begrenzungsdraht entlang zurück zur Ladestation zu folgen (siehe Abbildung B).

Der Landroid® M ist bei Regen über eine verzögerte Startfunktion (0 - 180 Min.) programmierbar. Sollten die Regensensoren nass werden, so kehrt der Landroid® M zurück in seine Docking-Station. Erst wenn die Regensensoren trocken sind, beginnt der Landroid® M mit dem verzögerten Start-Countdown oder fährt umgehend mit dem Mähvorgang fort.

C. Begrenzungskabel erkennen

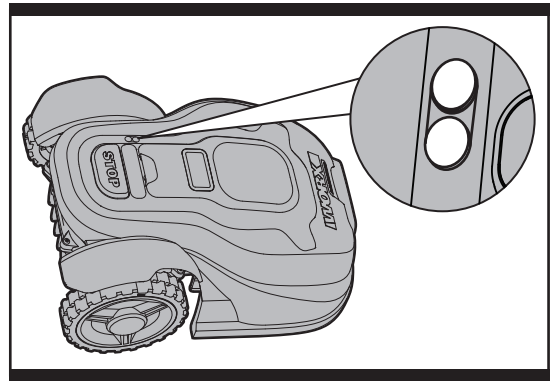
Der Landroid® M hält sich grundsätzlich an die vom Begrenzungskabel vorgegebenen Grenzen; dazu setzt er zwei spezielle Sensoren an seiner Vorderseite ein. Zum Wenden überfährt der Landroid® M das Begrenzungskabel um bis zu 20 cm* (siehe Abbildung C).

*Dies ist ein empfohlener Abstand, . Abstandlehre für die richtigen Entfernungen.

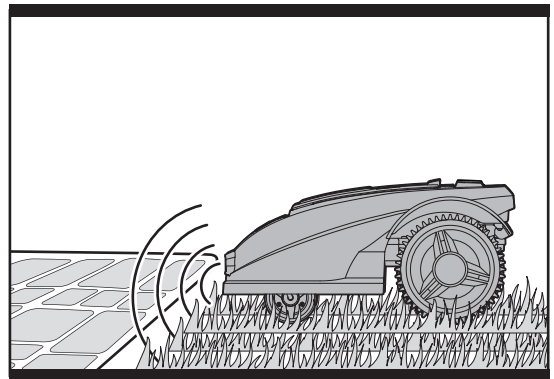
D. Beim Mähen stoppen und wieder starten (siehe Abbildung D,E)

Wenn Sie den Landroid® M beim Mähen stoppen möchten, drücken Sie einfach die Zugangstaste (8) am Oberteil. Um mit dem Mähen zu beginnen, öffnen Sie die Steuerkonsolen-Abdeckung, drücken Sie die Taste ON/OFF, und geben Sie den PIN-Code ein. Drücken Sie dann die Starttaste, und schließen Sie die Konsolen-Abdeckung.

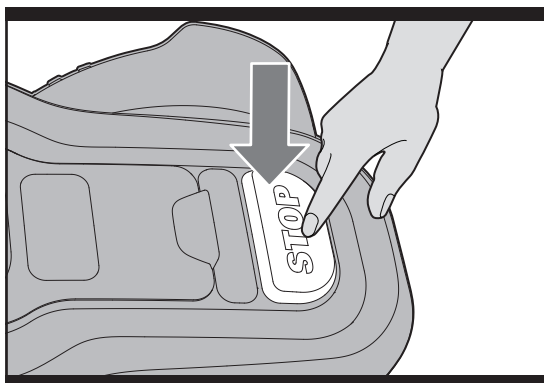
Falls der Landroid® M erkennt, dass etwas nicht stimmt, zeigt er eine Fehlermeldung im Display (17) an und schaltet sich selbst aus, wenn er vom Benutzer innerhalb von 20 Minuten keinen Befehl erhält. (Hinweise zu Fehlermeldungen finden Sie in der Programmierungs- und Problemlösungsanleitung.)



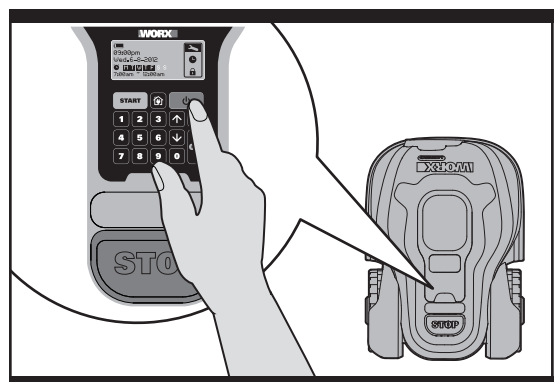
B



C



D



E

Betrieb wiederaufnehmen:

Situation 1: STOP – Automatisches Ausschalten nach 20 Minuten

- Öffnen Sie die Steuerkonsolen-Abdeckung
- Stellen Sie die Taste ON/OFF (19) auf ON
- Drücken Sie die Taste 0, um das Problem zu beheben
- Drücken Sie erneut die Taste START, und schließen Sie die Steuerkonsolen-Abdeckung
- Der Landroid®M beginnt jetzt mit dem Mähen!

Situation 2: STOP– Ohne automatische Abschaltung

- Öffnen Sie die Steuerkonsolen-Abdeckung
- Drücken Sie die Taste 0, um das Problem zu beheben
- Drücken Sie erneut die Taste START, und schließen Sie die Steuerkonsolen-Abdeckung
- Der Landroid®M beginnt jetzt mit dem Mähen!

3.3 Welche Fläche kann mein Landroid®M mähen?

Ihr Landroid®M kann Flächen unterschiedlicher Größen mähen; die exakte Fläche hängt natürlich von verschiedenen Faktoren ab – beispielsweise:

- Art und Wachstumsgeschwindigkeit des Rasens
- Schärfe der Messer (14)
- Feuchtigkeit
- Umgebungstemperatur
- Art und Anzahl der Hindernisse im oder auf dem Rasen

Wenn die Umgebungstemperatur an Ihrem Wohnort sehr heiß ist, ist es möglich, dass sich Ihr Landroid®M etwas langsamer auflädt. Auf offenen Flächen mit nur wenigen Hindernissen wie Blumenbeeten, Springbrunnen, Gehwegen und dergleichen verbraucht der Landroid®M weniger Energie.

Sie finden die Standard-Arbeitszeit des Landroid®M für unterschiedliche Rasenflächen im Programmierungshandbuch.

Die Mähdauer fällt wegen der oben erwähnten Faktoren je nach Rasen unterschiedlich aus. Experimentieren Sie ein wenig mit der Zeit, die Sie Ihrem Landroid®M täglich zum Mähen zugestehen, bis Sie die perfekte Vorgabe gefunden haben.

Sie können die Arbeitszeit Ihres Landroid®M nach Ihrem individuellen Zeitplan einstellen – schlagen Sie bitte im Programmierleitfaden nach.

3.4 Wie gut mäht der Landroid®M das Gras?

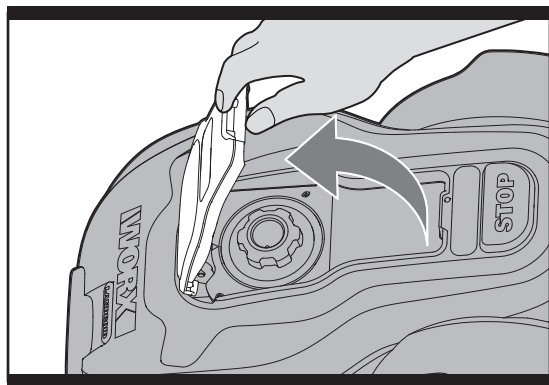
Die Schnitthöhe des Landroid®M lässt sich zwischen 2 und 6 cm einstellen. Bevor Sie Ihren Landroid®M das erste Mal in Betrieb nehmen, sollten Sie das Gras auf eine Höhe von unter 9 cm schneiden. Dann müssen Sie unbedingt die Abdeckung des Bedienfeldes (7) öffnen und die Schnitthöhe auf die Maximalschnitthöhe von 6 cm einstellen (siehe Abbildungen F, G).

Ihr Landroid®M mäht am besten bei trockenem Wetter. Ihr Landroid®M mag kein feuchtes Gras, da sich dieses am Messerteller (13) und am Motor sammeln kann; zusätzlich kommt der Landroid®M auf feuchtem Untergrund nur mühsam vorwärts und kommt leichter ins Rutschen.

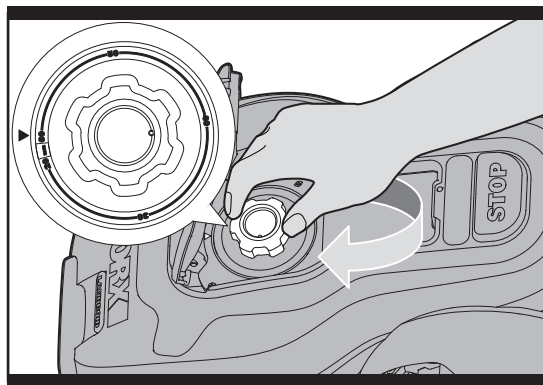
Ihr Landroid®M fürchtet Gewitter. Schützen Sie den Landroid®M bei Gewittern, indem Sie den Stecker der Ladebasis (4) ziehen, das Begrenzungskabel trennen und dafür sorgen, dass sich der Landroid®M nicht aufladen darf.

Ihr Landroid®M liebt Rasenmähen; vor allem dann, wenn Sie seine Messer (14) stets in gutem Zustand halten. Der Landroid®M kann eine Menge Dinge ganz allein erledigen – allerdings benötigt er manchmal Ihre Hilfe, damit er sich nicht selbst verletzt.

- Lassen Sie den Landroid®M niemals über Kies fahren.
- Entfernen oder blockieren Sie Hindernisse, an denen der Landroid®M aus Versehen hochklettern und seine Messerscheibe beschädigen könnte.
- Befreien Sie Ihren Rasen von sämtlichen Abfällen und Fremdkörpern.



F



G

4. Mobile Fernsteuerung (nur bei bestimmten Modellen, bitte sehen Sie in die technischen Daten und Konformitätserklärung)

Ihr Landroid®M kann mit einem Smartphone gekoppelt werden. Alle allgemeinen Einstellungen können auf Ihrem Telefon erfolgen. Es kann auch den allgemeinen Betriebsstatus und sogar Fehlermeldungen anzeigen. Detaillierte Einstellungen finden Sie im Anleitung zur Landroid®M WLAN-Verbindung.

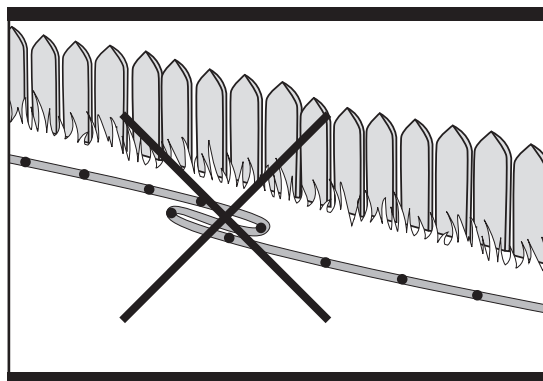
5. Grundlegendes Zum Begrenzungskabel

5.1 Begrenzungskabel Abstecken

Mit der Begrenzungskabel-Abstandlehre (24) schaffen Sie den richtigen Abstand zur Rasenkante (mehr als 35 cm *).

* Dies ist ein empfohlener Abstand. Sorgen Sie mit der mitgelieferten Abstandlehre für die richtigen Entfernungen. Falls Ihr Nachbar ebenfalls einen Landroid®M nutzt, müssen Sie einen Abstand von mindestens 0.5 m zwischen Ihrem Begrenzungskabel und dem des Nachbarn einhalten.

Das Begrenzungskabel muss die Fläche, die gemäht werden soll, exakt umschließen. Ihr Landroid®M kommt durcheinander, wenn er auf zusätzliche Biegungen oder Windungen des Grenzkabels stößt, die nicht zur Mähfläche gehören (siehe Abbildung H). Wenn nach dem Umschließen der Mähfläche noch Begrenzungskabel übrig sein sollte, schneiden Sie das überschüssige Stück ab und lagern es separat. Vergessen Sie aber nicht, beim Abschneiden ein kleines Stück zum Anschluss an die Ladestation zu verschonen, damit der Anschluss möglich ist, ohne wieder einen Teil des Kabels ausgraben zu müssen.



H

5.2 Begrenzungskabel eingraben

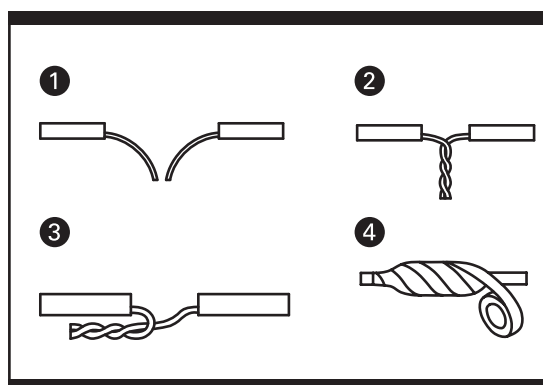
Wenn Sie das Begrenzungskabel eingraben möchten, sollten Sie bedenken: Es kann vorkommen, dass der Landroid®M bei seinem ersten Ausflug in seinem neuen Umfeld auf Schwierigkeiten stößt, die Sie beim Verlegen des Begrenzungskabels nicht bedacht haben. Es wird empfohlen, dass Sie zuerst den Begrenzungsdraht im Rasen festpflocken, damit Sie gegebenenfalls leicht Anpassungen vornehmen können. Dadurch kann sich der Landroid®M an seine neue Umgebung gewöhnen und es wird sichergestellt, dass er erfolgreich mit der Ladestation arbeitet, bevor der Begrenzungsdraht eingegraben wird.

Wenn Sie den Begrenzungsdraht fertig installiert haben, wird empfohlen, dass Sie dem Landroid®M befehlen, dem Begrenzungsdraht zu folgen, indem Sie die Home-Taste drücken.

Wenn Sie zusehen, wie der Landroid®M die Ladestation ansteuert, können Sie anschließend Änderungen an der Route des Begrenzungsdrahts vornehmen, um für ein störungsfreies Verfolgen des Begrenzungsdrahts durch den Landroid®M zu sorgen, wenn dieser die Ladestation ansteuert.

5.3 Begrenzungskabel verbinden

Das Begrenzungskabel (21) lässt sich problemlos verlängern, indem Sie die Enden aufspießen (also „auseinanderdröseln“) und mit den Enden eines weiteren Kabels verbinden. Die Verbindungsstelle können Sie mit wasserfestem Klebeband sichern. (siehe Abbildung I)



I

6. Softwareaktualisierung

Ihre Landroid-Software kann aktualisiert werden, wenn neue Versionen verfügbar sind. Die Softwareversion wird im Diagnosebildschirm angezeigt, wenn die Taste 2 auf der Startseite gedrückt wird. Die aktuellste Software kann auf unserer Webseite www.worxLandroid.com heruntergeladen werden. Siehe detaillierter Leitfaden auf der Download-Seite. Das beiliegende Handbuch basiert auf der Standardsoftware in der Massenproduktion. Einige neue Merkmale/Funktionen der neuen Version sind in dem Handbuch möglicherweise nicht vorhanden. Wenn Sie Einstellungen finden, die im Handbuch nicht vorhanden sind, besuchen Sie www.worxlandroid.com, um das aktuellste Handbuch herunterzuladen.

7. Wartung

Ihr Landroid®M muss hin und wieder überprüft werden. Der Landroid®M arbeitet hart und verdient daher von Zeit zu Zeit eine ordentliche Reinigung oder einen Austausch von Verschleißteilen. In Folgenden möchten wir Ihnen erklären, wie Sie Ihren neuen Landroid®M am besten an sein neues Umfeld gewöhnen und ihm die Pflege zukommen lassen, die er verdient.

7.1 Immer schön scharf

! WARNUNG: Schalten Sie Ihren Landroid®M , ziehen Sie Schutzhandschuhe über, bevor Sie den Landroid®M reinigen, einstellen oder die Messer austauschen!

! WARNUNG: Beim Austausch der Messer Wechseln Sie bei einem Austausch unbedingt grundsätzlich alle Messer auf einmal. Verwenden Sie beim Fixieren der Messer stets neue Schrauben. Das ist wichtig, damit die Messer fest halten. Falls Sie keine neuen Schrauben verwenden, kann dies zu schweren Verletzungen führen.

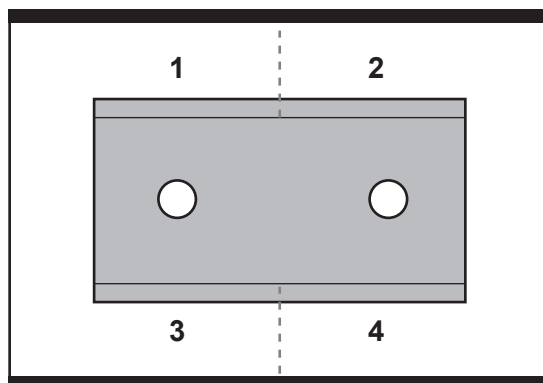
Der Landroid®M schneidet Gras nicht wie andere Rasenmäher. Seine Messer (14) sind an allen vier Kanten rasiermesserscharf und wirbeln zum perfekten Schnitt in beide Richtungen (siehe Abbildung J). Jedes Messer Ihres Landroid®M ist mit vier Schneiden ausgestattet. Je nachdem, wie häufig der Landroid®M Ihren Rasen mäht, müssen die Messer früher oder später gedreht/umgedreht werden, damit eine neue Schneide ihre Arbeit aufnehmen kann. Falls Ihr Landroid®M den Rasen täglich mäht, sollten Sie die Messer monatlich drehen, damit die Leistung nicht nachlässt. Die einzelnen Messer halten bis zu vier Monate, wenn täglich gemäht wird. Wenn die Messer stumpf und verschlissen sind, sollten sie durch die Ersatzmesser ersetzt werden, die mit Ihrem Landroid®M geliefert wurden. Ersatzmesser erhalten Sie auch beim Worx-Händler in Ihrer Nähe.

A. Messer drehen und umdrehen

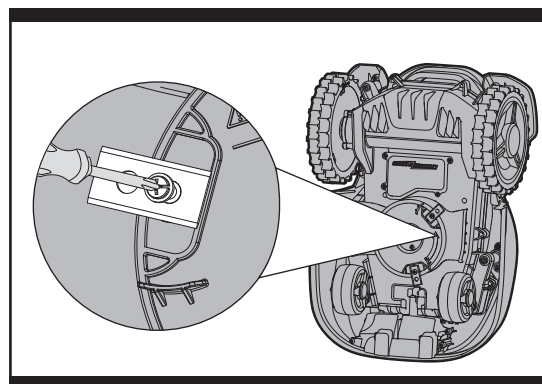
Ihr Landroid®M arbeitet mit Messern, die allesamt mit dem Messerteller(13) verschraubt sind. Die Messer braucht der Landroid®M mehr als alles andere, um seinen Job gut zu erledigen – daher brauchen diese auch etwas Pflege und Aufmerksamkeit. Hin und wieder sollten Sie alle Messer drehen und umdrehen, damit die Schnittleistung möglichst lange erhalten bleibt. Beim Drehen und Umdrehen der Messer beachten Sie unbedingt, dass Sie sämtliche Messer gleichzeitig drehen und umdrehen müssen, damit die Messerscheibe nicht ihre Balance verliert. Falls Sie Ihren Landroid®M täglich einsetzen, sollten die Messer eine ganze Saison lang halten, wenn sie monatlich gedreht und umgedreht werden. Schauen Sie immer nach, ob die Messer angeschlagen oder anderweitig beschädigt sind; falls ja, wechseln Sie die Messer aus.

B. Messer austauschen (siehe Abbildung K)

Nach einer Weile (normalerweise einmal pro Saison) müssen die Messer Ihres Landroid®M komplett ausgewechselt werden. Ihr Landroid®M mäht nicht gerne mit Messern unterschiedlichen Alters und unterschiedlicher Qualität. Tauschen Sie also unbedingt immer alle Messer auf einmal aus. Zum Austausch können Sie einen der drei Ersatzmessersätze und die zusätzlichen Messerschrauben verwenden, die mit Ihrem Landroid®M geliefert wurden.



J

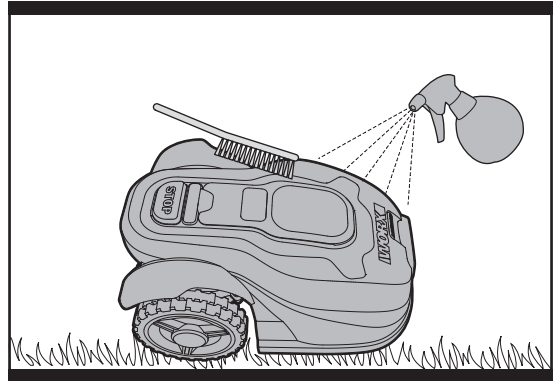


K

Vor dem Austausch der Messer schalten Sie den Landroid®M unbedingt ab und ziehen Schutzhandschuhe über! Dann führen Sie diese Schritte aus:

1. Drehen Sie den Landroid®M sanft auf den Rücken.
2. Entfernen Sie die Batterieabdeckung und entnehmen Sie den Akku.
3. Lösen Sie die Messerschrauben mit einem Schlitz- oder schraubendreher.
4. Schrauben Sie die neuen Messer gut fest.
5. Setzen Sie den Akku ein, und bringen Sie die Batterieabdeckung wieder an.

WICHTIG: Überzeugen Sie sich nach dem Verschrauben der Messer, dass sich diese frei drehen lassen.



L

7.2 Sauber halten

! WARNUNG: Bevor Sie Ihren Landroid®M reinigen, schalten Sie ihn AUS. Ziehen Sie Schutzhandschuhe über, bevor Sie die Messerscheibe (13) reinigen; nutzen Sie dazu kein fließendes Wasser. (siehe Abbildung L)

A. Gehäuse reinigen

Ihr Landroid®M fühlt sich deutlich wohler und lebt länger, wenn Sie ihn regelmäßig reinigen. Da Ihr Landroid®M im Grunde ein Elektrogerät ist, müssen Sie beim Reinigen mit einer gewissen Sorgfalt vorgehen - verwenden Sie deshalb KEINEN Schlauch oder Hochdruckreiniger bzw. ertränken Sie Ihren Landroid®M nicht mit fließendem Wasser; greifen Sie am besten zu einer mit Wasser gefüllten Sprühflasche. Reinigen Sie das Kunststoffgehäuse mit einer weichen Bürste oder einem Tuch, verzichten Sie auf Lösungsmittel und Polituren (siehe Abbildung L). Achten Sie gut darauf, dass sämtliche Grasreste und sonstige Rückstände gründlich entfernt werden.

B. Unterseite reinigen

Nicht vergessen, ganz wichtig: **Schalten Sie den Landroid®M mit der Ein-/Austaste aus, ziehen Sie Schutzhandschuhe über, bevor Sie den Messerteller (13) berühren!**

Drehen Sie zuerst Ihren Landroid®M um, so dass die Unterseite exponiert wird. Nun sehen Sie den Messerteller, den umgebenden Motorgehäuserahmen sowie die Vorderräder (15) und Antriebsräder (10). Reinigen Sie alles gründlich mit einer weichen Bürste oder mit einem feuchten Lappen .

Drehen Sie das Schneidrad um sicherzustellen, dass es frei dreht. Prüfen Sie, dass sich die Klingen problemlos um die Befestigungsschrauben drehen. Beseitigen Sie alle Hindernisse.

WICHTIG: Entfernen Sie sämtliche (auch die kleinsten) Rückstände, damit es nicht zu Rissen in der Messerscheibe kommt. Auch der winzigste Riss kann die Mähleistung Ihres Landroid®M beeinträchtigen.

C. Kontakte und Ladestreifen reinigen

Reinigen Sie die Kontakte (3) an der Ladestation (4) und den Ladestreifen (5) am Landroid®M mit einem Tuch. Entfernen Sie sämtliche Grasreste und sonstige Rückstände rund um die Kontakte und Ladestreifen regelmäßig, damit sich der Landroid®M stets problemlos aufladen kann.

7.3 Akkulaufzeit und -haltbarkeit

Das Herzstück des Landroid®M ist sein 28 V-Lithiumbatterie. Keine Wartung ist notwendig. Für eine ordnungsgemäße Lagerung des Akkus ist sicherzustellen, dass er voll aufgeladen an einem, trockenen Ort (zwischen 20°C und 60°C) aufbewahrt wird.

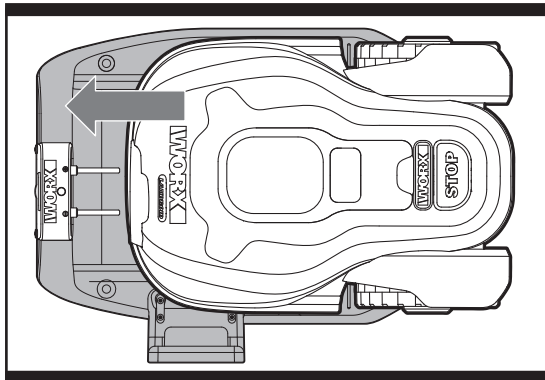
Die Lebenserwartung des Landroid®M-Akkus hängt von unterschiedlichen Faktoren ab; beispielsweise:

- Dauer der Schönwettersaison (der „Mähseason“) an Ihrem Wohnort.
- Landroid®M-Arbeitsstunden pro Tag.
- Art und Weise der Akkulagerung.

Landroid®M kann ohne das Begrenzungskabel manuell aufgeladen werden.

So laden Sie den Akku manuell auf, ohne das Begrenzungskabel mit der Ladestation zu verbinden:

- 1. Schließen Sie die Ladestation an eine geeignete Stromversorgung an.**
- 2. Docken Sie den Landroid®M manuell an die Ladestation an, während der Landroid®M ausgeschaltet ist. (siehe Abbildung M1)**
- 3. Die rote LED auf der Ladestation leuchtet auf.**
- 4. Währenddessen wird "Laden" auf dem Bildschirm angezeigt. (siehe Abb. M2) Landroid®M beginnt mit dem Ladevorgang.**



M1



M2

7.4 Überwintern

Ihr Landroid®M lebt länger und gesünder, wenn Sie ihm einen wohlverdienten Winterschlaf gönnen. Obwohl der Landroid®M ein zäher Bursche ist, sollten Sie ihm im Winter einen Platz im Schuppen oder in der Garage zugestehen.

Bevor Sie Ihren Landroid®M in den Winterschlaf entlassen, sollten Sie noch Folgendes erledigen:

- Reinigen Sie Ihren Landroid®M gründlich.
- Laden Sie den Akku komplett auf.
- Schalten Sie das Gerät ab.

Zum Maximieren der Lebensdauer des Akkus wird empfohlen, den Akku vor dem Lagern im Winter voll aufzuladen. Das Begrenzungskabel kann im Boden verbleiben; seine Enden sollten Sie jedoch vor der Witterung schützen – zum Beispiel, indem Sie ein mit Fett gefülltes Döschen darüber stülpen. Falls die Ladestation im Winter draußen verbleibt, lassen Sie das Begrenzungskabel angeschlossen.

HINWEIS: Wenn Sie den Landroid®M wieder aus seinem Winterschlaf erwecken, sorgen Sie dafür, dass die Ladestreifen (5) und die Kontaktstreifen (3) gründlich sauber sind; dies können Sie mit feinem Schleifpapier erledigen. Überzeugen Sie sich dann davon, dass Datum und Uhrzeit stimmen; anschließend lassen Sie den Landroid®M wieder das tun, was er am liebsten mag: Mähen!

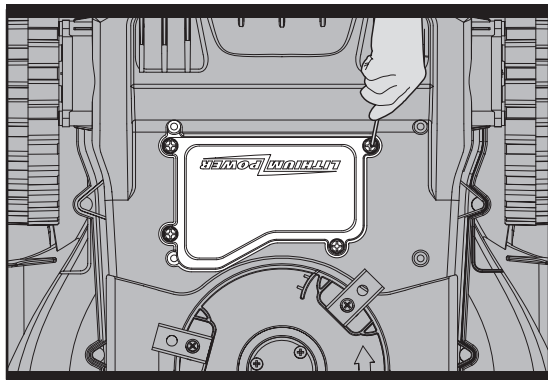
7.5 Akku austauschen



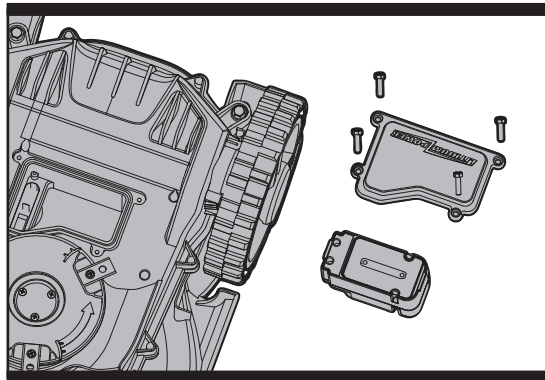
WARNUNG: Schalten Sie das Gerät unbedingt mit der Ein-/Austaste aus, bevor Sie sich Einstellungen, Austausch oder Reparatur zuwenden!

Wenn der Akku ausgetauscht werden muss, erledigen Sie dies mit den folgenden Schritten:

1. Drehen Sie Ihren Landroid® M sanft auf den Rücken.
2. Lösen Sie die Schrauben an der Abdeckung (siehe Abbildung N)
3. Nehmen Sie den alten Akku heraus (siehe Abbildung O)
4. Legen Sie den neuen Akku ein.
5. Ziehen Sie die Schrauben wieder fest an.



N



O

Umweltschutz



Elektroprodukte dürfen nicht mit dem normalen Haushaltsmüll entsorgt werden, sondern sollten nach Möglichkeit zu einer Recyclingstelle gebracht werden. Ihre zuständigen Behörden oder Ihr Fachhändler geben Ihnen hierzu gerne

— Auskunft.

WORX
it's your nature

Copyright © 2015, Positec. All Rights Reserved.
AR01158300