



BRAST Benzin Rasenmäher
BRB-RM-16123

Rasenmäher mit 123ccm Benzin-Motor



Originalbedienungsanleitung | Originalgebrauchsanweisung
Originalbetriebsanleitung



Warnhinweis

Befolgen Sie alle Sicherheitsvorkehrungen in dieser Bedienungsanleitung, um eine sichere Nutzung zu gewährleisten. Unsachgemäßer Gebrauch kann zu ernsthaften Verletzungen führen.

Inhaltsverzeichnis

1	Überblick	5
1.1	Übersicht.....	5
1.2	Einführung in das Produkt.....	5
1.3	Umgang mit der Bedienungsanleitung	6
1.3.1	Anforderungen an den Bediener.....	6
1.3.2	Symbolerläuterung/Piktogramme	7
2	Sicherheitshinweise	9
2.1	Sicherheitsvorkehrungen	9
2.2	Verhalten im Notfall	11
3	Lieferumfang	12
4	Bestimmungsgemäße Verwendung.....	13
5	Vor Inbetriebnahme	14
5.1	Montage.....	14
5.1.1	Haltegriff.....	14
5.1.2	Grasfangsack.....	15
5.1.3	Seilzugstarter	15
5.2	Öl: Vor und nach Inbetriebnahme	15
5.3	Tanken	16
6	Bedienung.....	17
6.1	Allgemeine Mähanweisungen	17
6.2	Allgemeine Bedienung.....	19
6.2.1	Selbstantriebshebel.....	19
6.2.2	Bremshebel/Totmannschalter.....	19
6.3	Schnitthöhe einstellen.....	19
6.4	Start.....	19
6.5	Mähvorgang.....	20
6.6	Mähen am Hang.....	20
6.7	Mähen – Mulchen	20
6.7.1	Einsetzen des Mulcheinsatzes	21
6.7.2	Entfernen des Mulcheinsatzes	22
6.8	Mähen – Sammeln im Grasfangsack.....	22
6.9	Abstellen des Motors.....	23
7	Reinigung/ Wartung/ Entsorgung	24
7.1	Reinigung	24
7.2	Wartung.....	25

7.2.1	Wartung des Schneidmessers: Schleifen und Ersetzen	25
7.2.2	Wartung des Luftfilters.....	27
7.2.3	Wartung der Zündkerze	27
7.2.4	Sonstige Wartungs-Maßnahmen	28
7.3	Reparatur	28
7.4	Entsorgung	28
7.5	Videoanleitungen	29
8	Lagerung/Transport	30
8.1	Lagerung	30
8.1.1	Für eine Lagerung unter 2 Monaten	30
8.1.2	Für eine Lagerung von 2 Monaten und länger	30
8.2	Transport	31
9	Fehlersuche – Fehlerbehebung.....	32
10	Technische Daten und Details.....	37
11	Service /Kontakt	38
12	Ersatzteile	39
12.1	Ersatzteile Maschine.....	40
12.2	Ersatzteile Motor	42
13	EG-Konformitätserklärung.....	44

Einleitung

Damit Sie an Ihrem neuen Gerät möglichst lange Freude haben, bitten wir Sie, die Betriebsanleitung / Gebrauchsanweisung und alle Sicherheitshinweise vor Ingebrauchnahme sorgfältig durchzulesen.

Bewahren Sie die Gebrauchsanweisung auf, damit Sie sich die Funktionen und die Bedienung des Gerätes jederzeit wieder ins Gedächtnis rufen können.

Im Rahmen ständiger Produktweiterentwicklung behalten wir uns vor, technische Änderungen, die der Verbesserung dienen, umzusetzen.

Abbildungen können daher abweichen.

Bitte überlassen Sie das Gerät nur Personen, die diese Gebrauchsanleitung gewissenhaft gelesen haben.

Bitte folgen Sie den Hinweisen zur Pflege und Instandhaltung sorgfältig, um die optimale Lebensdauer des Gerätes und die Sicherheit in der Handhabung zu gewährleisten.

Bitte kontaktieren Sie uns, falls Sie Fragen zu dem Produkt haben sollten.

1 Überblick

1.1 Übersicht



1.2 Einführung in das Produkt



Warnhinweis

Bitte beachten Sie die Sicherheitshinweise gewissenhaft, um Verletzungen zu vermeiden. Unsachgemäße Handhabung kann zu schweren Verletzungen führen.



Warnhinweis

Die Abgase dieses Geräts enthalten Chemikalien, die zu Krebs, Geburtsschäden und weiteren Erkrankungen führen können.



Warnhinweis

Benutzen Sie das Gerät nur für den dafür bestimmten Gebrauch. Unsachgemäßer Gebrauch kann zu schweren Verletzungen oder schlimmstenfalls zu Personenschäden mit Todesfolge führen.

1.3 Umgang mit der Bedienungsanleitung

1.3.1 Anforderungen an den Bediener

Der Bediener muss die Bedienungsanleitung vor dem Gebrauch aufmerksam durchgelesen und auch verstanden haben.

Machen Sie sich vor dem Gebrauch mit den Bedienelementen und dem korrekten Umgang mit dem Gerät vertraut. Beachten Sie alle in der Bedienungsanleitung aufgeführten Sicherheitshinweise.

Verhalten Sie sich verantwortungsvoll gegenüber anderen Personen. Der Bediener ist verantwortlich für Unfälle und Gefahren gegenüber Dritten.

Qualifikation:

Außer einer ausführlichen Einweisung im Umgang mit dem Gerät durch eine sachkundige Person oder gründlicher Auseinandersetzung mit der Bedienungsanleitung, bedarf es keiner weiteren Qualifikation.

Mindestalter:

Das Gerät darf nur von Personen, die das 16. Lebensjahr vollendet haben, geführt und betrieben werden.

Körperliche Konstitution:

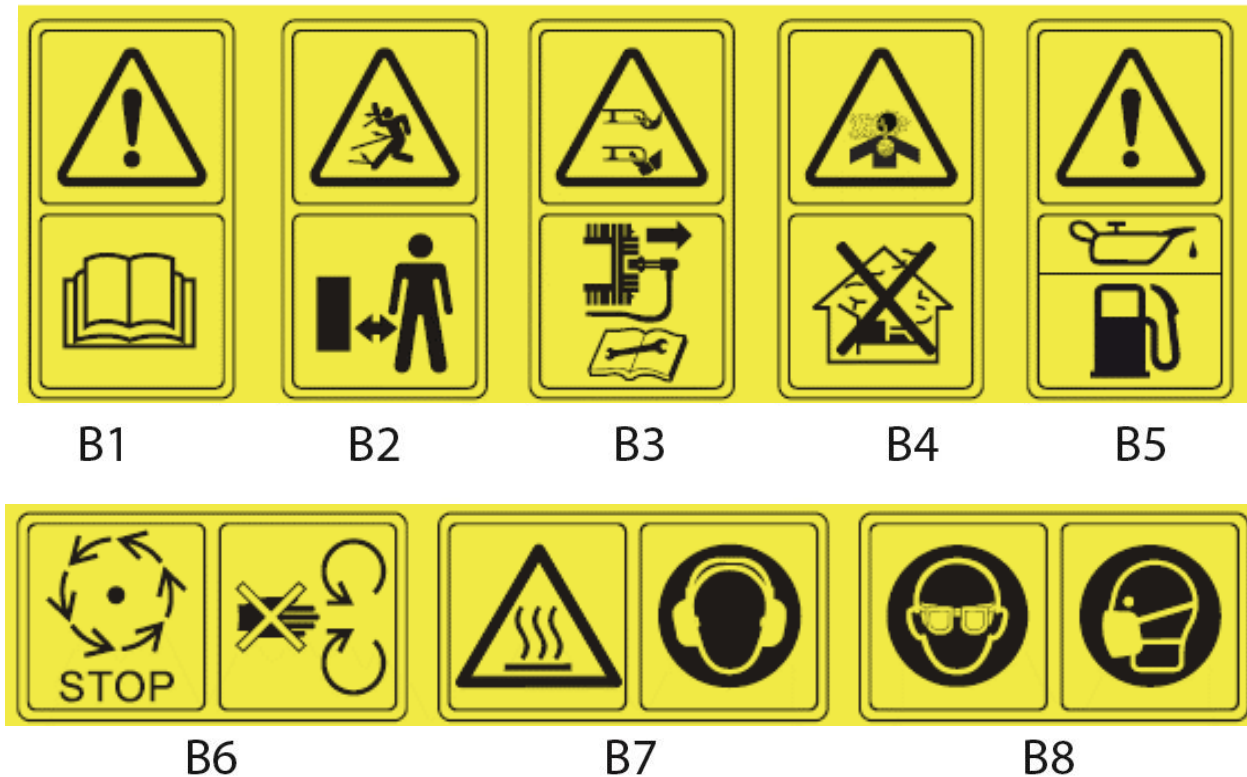
Personen mit eingeschränkten physischen, sensorischen oder geistigen Fähigkeiten sollten das Gerät nicht unbeaufsichtigt bedienen.

Auf Genuss von Rauschmitteln vor und während des Gebrauchs des Gerätes ist zu verzichten.

1.3.2 Symbolerläuterung/Piktogramme

Folgenden Symbole/Piktogramme können auf diesem Gerät angebracht sein.

Diese sind auf der Heckklappe zu finden. Bitte merken Sie sich die Symbole und ihre



- B1 Achtung!
Bedienungsanleitung lesen.
- B2 Gefahr Dritter durch umherfliegende Gegenstände.
Sicherheitsabstand einhalten. Bei Betrieb Dritte vom Gefahrenbereich fernhalten.
- B3 Achtung vor scharfen Messern – Verletzungsgefahr für Hände und Füße!
Ziehen Sie vor Reinigungs- oder Wartungsarbeiten den Zündkerzenstecker und nehmen Sie entsprechende Arbeiten nur gemäß Bedienungsanleitung vor.
- B4 Toxische Dämpfe
Nicht im Innenbereich verwenden.
- B5 Treibstoff ist entzündlich, Feuer fernhalten.
Nicht bei laufendem Motor tanken.
- B6 Das Rasenmäher-Messer dreht sich noch weiter nachdem der Motor ausgeschaltet wurde.
Warten Sie unbedingt, bis alle Rasenmäherteile zum kompletten Stillstand gekommen sind, bevor Sie den Rasenmäher berühren.
- B7 Achtung: heißer Motor.
Beim Mähen Ohrenschutz aufsetzen.
- B8. Schutzbrille tragen
Schützen Sie sich vor giftigen Abgasen. Atemschutzmaske tragen.



Sicherheitsetikett auf dem Rasenmäher: HÄNDE UND FÜSSE FERNHALTEN.

WARNUNG!

Halten Sie die Aufkleber sichtbar und klar indem Sie das Gerät regelmäßig pflegen und reinigen. Ersetzen Sie beschädigte oder unleserliche Aufkleber. Wenden Sie sich hierfür an unseren Kundendienst.

Folgende weitere Piktogramme finden Sie in unserer Bedienungsanleitung:

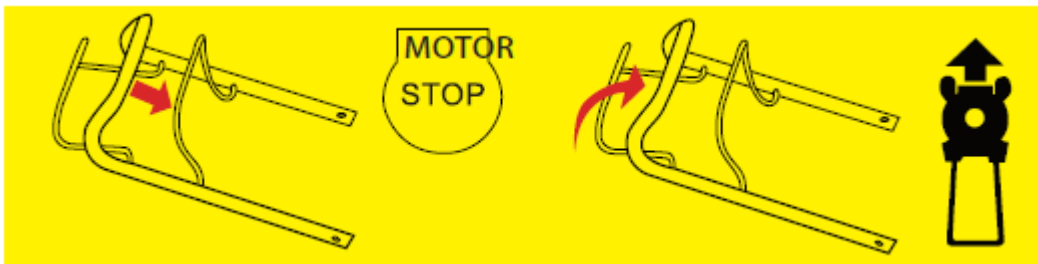


Kraftstoff ist leicht entflammbar

Sicherheitsetikett auf dem Haltegriff des Rasenmähers:

Verwenden Sie den Bremshebel, um den Motor abzustellen. **Wenn Sie den Hebel loslassen, stoppen Motor und Schneidmesser automatisch:**

Der Selbstantriebshebel bewirkt, dass sich der Rasenmäher gleichmäßig mit dem eigenen Antrieb voran bewegt. Hierzu wird der Hebel von hinten an den Haltegriff gezogen:



2 Sicherheitshinweise

2.1 Sicherheitsvorkehrungen



Warnhinweis

Lesen Sie alle Sicherheitshinweise und Anweisungen sorgfältig durch!

Bewahren Sie alle Sicherheitshinweise und Anwendungen für die Zukunft sorgfältig auf.

Heben oder transportieren Sie das Gerät niemals bei laufendem Motor.

Tragen Sie zu Ihrer eigenen Sicherheit rutschfestes Schuhwerk, lange Hosen, Schutzhandschuhe und persönliche Schutzkleidung. Inbetriebnahme des Gerätes in Sandalen oder barfuß ist strengstens untersagt.

Achten Sie zu jeder Zeit auf sicheren Tritt. Gehen Sie gleichmäßig, rennen Sie nicht.

Benutzen Sie das Gerät nur bei guter trockener Witterung und guter Beleuchtung - idealerweise Tageslicht.

Überprüfen Sie das zu bearbeitende Gelände vor dem Start sorgfältig auf Unebenheiten und Hindernisse sowie herumliegende Gegenstände wie Steine, Spielzeug, Stöcke und Drähte und entfernen Sie diese umgehend.

Halten Sie Kinder und andere Personen sowie Tiere immer vom Gerät fern, vor allem aber während der Benutzung.

Bewahren Sie alle Sicherheitshinweise und Anwendungen für die Zukunft sorgfältig auf.

Das Gerät produziert während des Betriebs ein elektromagnetisches Feld. Dieses Feld kann unter Umständen medizinische Implantate beeinträchtigen. Kontaktieren Sie deshalb vor Betrieb der Maschine Ihren Arzt.

Es ist notwendig ausreichende Pausen einzulegen, um die Geräusch- und Schwingungsbelastung zu verringern.



Warnhinweis

Sobald Sie Arbeiten wie Wartung, Austausch, Betankung, Fremdkörperentfernung etc. direkt am Gerät vornehmen möchten, halten Sie vorher folgende Schritte unbedingt ein:

1. Schalten Sie den Motor ab
2. Warten Sie ab, bis alle rotierenden Teile zum Stillstand gekommen sind
3. Warten Sie ab, bis das Gerät abgekühlt ist
4. Entfernen Sie den Zündkerzenstecker



Warnhinweis

Beachten Sie, dass die Sicherheitssysteme oder Einrichtungen des Rasenmähers nicht manipuliert oder deaktiviert werden dürfen.

Beachten Sie, dass der Benutzer jegliche versiegelten Einstellungen zur Motordrehzahlregelung weder ändern noch manipulieren sollte.

Benutzen Sie den Rasenmäher nicht, wenn Sie müde sind oder unter dem Einfluss von Drogen, Alkohol oder Medikamenten stehen.

Es ist notwendig, ausreichende Pausen einzulegen, um die Geräusch- und Schwingungsbelastung zu verringern.

Warnung: Der Rasenmäher darf nicht betätigt werden, ohne dass entweder die vollständige Grasfangeinrichtung oder die trennende Schutzeinrichtung für die Auswurföffnung angebracht ist.

Beachten Sie, nicht ordnungsgemäße Wartung, die Verwendung von nicht konformen Ersatzteilen, oder Entfernung oder Modifikation der Sicherheitseinrichtungen können zu Schäden am Gerät und schweren Verletzungen der damit arbeitenden Person führen



Warnhinweis

NIEMALS dürfen Sie die angebrachten Schutzeinrichtungen am Gerät demontieren, abändern oder zweckentfremden.

Modifikationen am Gerät und Motor können lebensgefährlich für Sie und Ihre Umwelt sein.

Ändern Sie nie die Regeleinstellung des Motors und überdrehen Sie diesen nicht.



Warnhinweis

Kraftstoff ist leicht entflammbar!



Bewahren Sie Kraftstoff nur in dafür vorgesehenen und sichtlich markierten Behältern auf. Maschine nur im Freien und entfernt von offenem Feuer und brennenden Zigaretten befüllen.

Tanken Sie vor dem Start der Maschine. Ein Befüllen während die Maschine läuft und heiß ist, kann zu lebensgefährlichen Verletzungen führen. Den Tankdeckel niemals bei heißem oder laufendem Motor öffnen.

Achten Sie darauf keinen Kraftstoff zu verschütten. Falls dies doch geschehen sein sollte, entfernen Sie das Gerät von der verschmutzten Stelle und reinigen Sie es vor Start des Motors gründlich. Stellen Sie sicher, dass alle Kraftstoffdämpfe vor Start des Motors verflüchtigt sind.

Vor Kippen des Rasenmähers für Arbeiten am Messer oder vor Auslaufenlassen des Öls den Kraftstofftank leeren.

Niemals in Innenräumen oder bei laufendem Motor tanken. Vor dem Tanken müssen Sie die Maschine mindestens 15 Minuten abkühlen lassen.

2.2 Verhalten im Notfall



Warnhinweis

Vorsicht Verletzungsgefahr!

Lassen Sie das Gerät nie unbeaufsichtigt!

Schalten Sie den Motor immer ab und warten Sie, bis alle beweglichen Teile zum Stillstand gekommen sind, bevor Sie sich vom Gerät entfernen.

Achten Sie darauf, dass Hände und Füße niemals in die Nähe rotierender Teile gelangen.

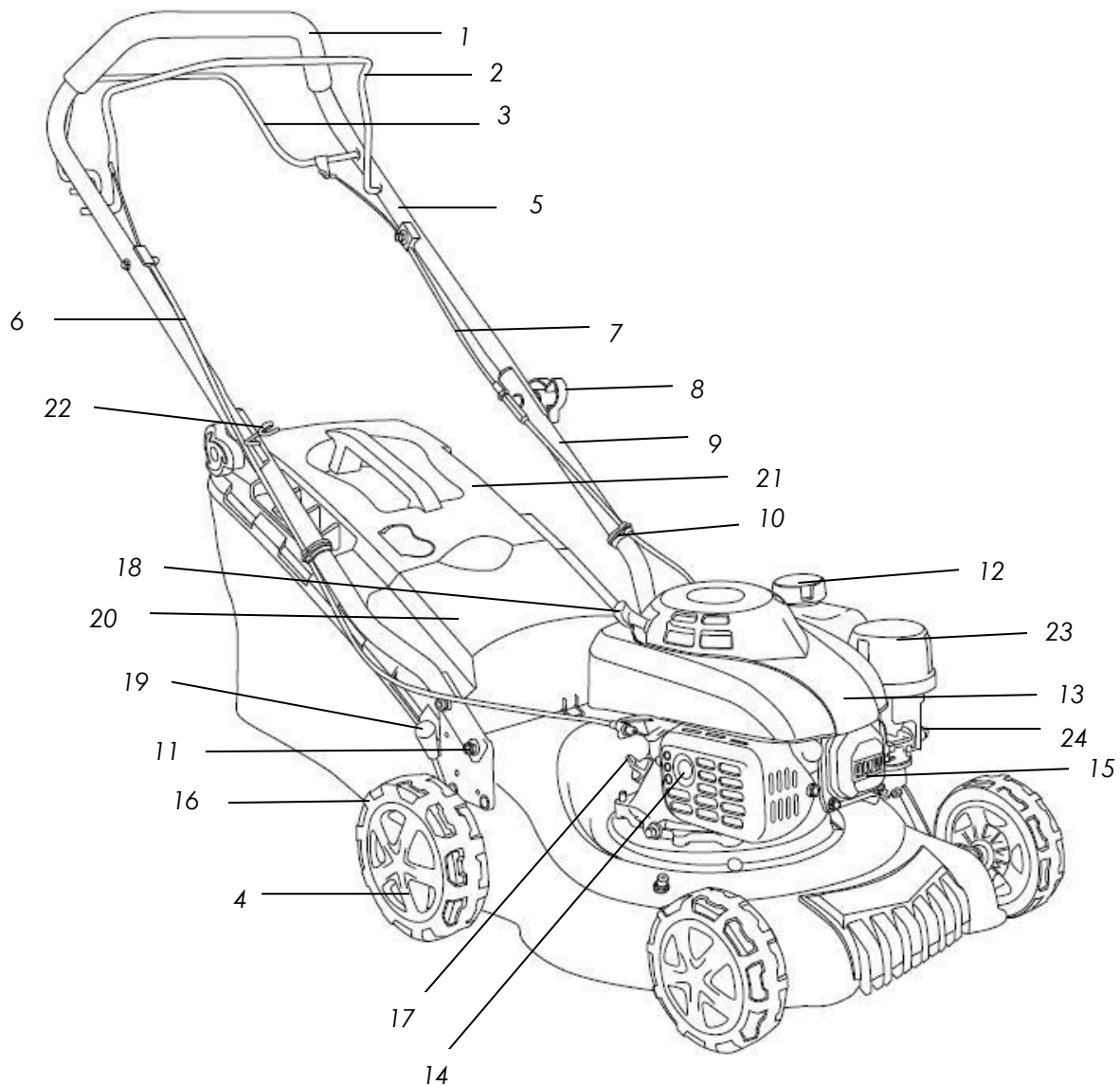
Einige Teile können bei Betrieb sehr heiß werden. Stellen Sie sicher, dass heiße Teile z.B. Motor & Schalldämpfer weder von Ihnen, noch von Dritten berührt werden.

Leiten Sie - der Verletzung entsprechende - notwendige Erste-Hilfe-Maßnahmen ein und fordern Sie schnellst möglich qualifizierte ärztliche Hilfe an. Stellen Sie den Verletzten ruhig und bewahren Sie ihn vor möglichen weiteren Schädigungen. Für einen eventuell eintretenden Unfall sollte immer ein Verbandskasten nach DIN 13164 am Arbeitsplatz griffbereit sein. Dem Verbandskasten entnommenes Material ist unverzüglich wieder aufzufüllen.

Wenn Sie Hilfe anfordern, machen Sie folgende Angaben:

1. Ort des Unfalls
2. Art des Unfalls
3. Zahl der Verletzten
4. Art der Verletzung

3 Lieferumfang



- | | |
|---------------------------------------|------------------------------|
| 1. Haltegriff | 15. Zündkerze mit Kappe |
| 2. Bremshebel/Totmannschalter | 16. Rad |
| 3. Selbstantriebshebel | 17. Öltankdeckel |
| 4. Radkappe | 18. Seilzugstarter |
| 5. Oberer Haltebügel | 19. Schnitthöhenverstellung |
| 6. Bowdenzug Bremse | 20. Heckklappe |
| 7. Bowdenzug Antrieb | 21. Grasfangsack |
| 8. Flügelmutter | 22. Seilführung Startergriff |
| 9. Unterer Haltebügel | 23. Luftfilter |
| 10. Kabelclips | 24. Benzinpumpe |
| 11. Untere Griffbefestigungsschrauben | |
| 12. Benzintankdeckel | |
| 13. Motorabdeckung | |
| 14. Schalldämpfer | |

4 Bestimmungsgemäße Verwendung

Der Rasenmäher ist für das Schneiden von Rasen und Grasflächen mit einer maximalen Hangsteigung von 20° im privaten Haus- und Hobbygarten bestimmt. Bitte beachten Sie, dass das Gerät nicht bestimmungsgemäß für den gewerblichen oder industriellen Einsatz konstruiert wurde.

Dieses Gerät darf nur wie angegeben, bestimmungsgemäß verwendet werden.

Bei Nichtbeachtung der Bestimmungen, aus den allgemein gültigen Vorschriften sowie den Bestimmungen aus dieser Anleitung, kann der Hersteller für Schäden nicht verantwortlich gemacht werden.



Warnhinweis

Benutzen Sie das Gerät nur bestimmungsgemäß im Außenbereich und niemals in geschlossenen oder schlecht belüfteten Räumen.

Der Rasenmäher darf nicht zum Trimmen von Sträuchern, Hecken und Büschen verwendet werden. Auch die Verwendung als Häcksler und zum Zerkleinern von Baum- & Heckenabschnitten sowie Rankengewächsen ist nicht zugelassen. Aus Sicherheitsgründen darf der Rasenmäher auch nicht als Antriebsaggregat für andere Arbeitswerkzeuge und Werkzeugsätze jeglicher Art verwendet werden.

Der Einsatz bei Rasen auf Dachpflanzungen oder zum Einebnen von Bodenunebenheiten jeglicher Art ist nicht bestimmungsgemäß und darf nicht erfolgen.

5 Vor Inbetriebnahme



Warnhinweis

Überprüfen Sie das Gerät vor jeder Inbetriebnahme gründlich auf Beschädigungen, Festigkeit und Sitz der Einzelteile, insbesondere Schraub- und Steckverbindungen, sowie jegliche Schutzvorrichtungen, Arretierungen, Hebel und Schalter. Überprüfen Sie bewegliche Teile auf Leichtgängigkeit, auf Verschleiß und Beschädigungen und tauschen Sie diese gegebenenfalls aus.

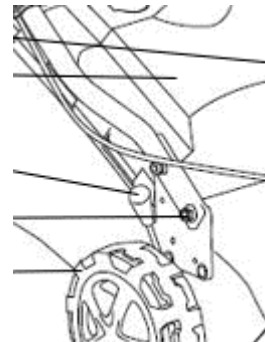
Das Gerät darf nicht benutzt werden, falls Sicherheitseinrichtungen fehlen oder defekt sind oder das Gerät beschädigt ist. Tauschen Sie Verschleißteile regelmäßig und defekte oder abgenutzte Teile sofort aus.

Für eventuelle Reparaturen und Reinigung lesen Sie das Kapitel **Reinigung/Wartung** gründlich durch.

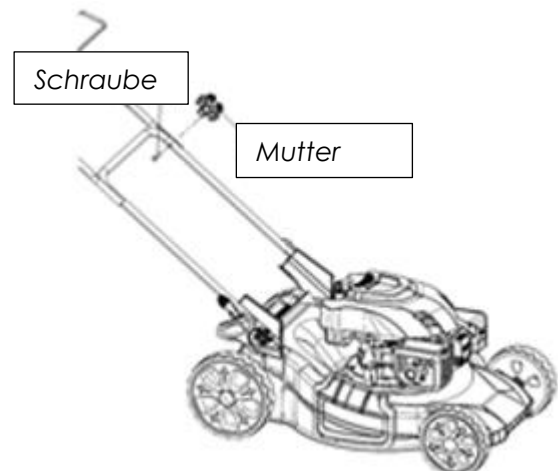
5.1 Montage

5.1.1 Haltegriff

Bringen Sie den unteren Haltegriff links und rechts mittels Schrauben und Muttern an die untere Haltevorrichtung am Rasenmäherchassis an.



Bringen Sie die Löcher des oberen Haltegriffs am unteren Ende mit denen des unteren Haltegriffs am oberen Ende deckungsgleich überein und fixieren Sie beide mit Schraube und Flügelmutter auf beiden Seiten links und rechts miteinander.



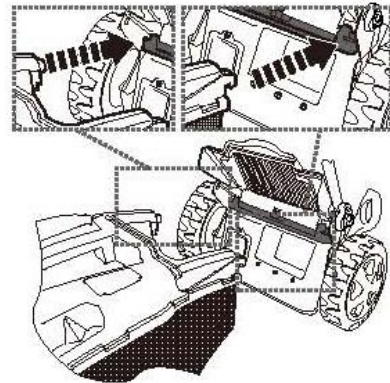
5.1.2 Grasfangsack

1. Montage:

Heben Sie die Heckklappe des Gerätes an und hängen Sie den Grasfangsack in die dafür vorgesehene Position ein.

2. Leerung/Demontage:

Heben Sie die Heckklappe an und lösen Sie den Grasfangsack durch leichtes Anheben nach vorn aus der Verankerung.



5.1.3 Seilzugstarter

Ziehen Sie langsam das Starterseil am Startergriff in Richtung Haltegriff-Holm und hängen Sie das Starterseil in die Seilführung ein. Nach dem Starten und während des Mähens lassen Sie den Griff in der Seilführung eingehängt.

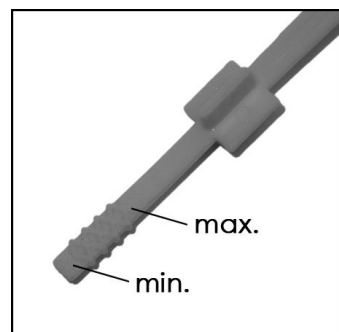


5.2 Öl: Vor und nach Inbetriebnahme

Vor Erstinbetriebnahme muss der Motor unbedingt mit Motorenöl befüllt werden.

Nutzen Sie **10W-30 Motorenöl**

1. Schrauben Sie den Öldeckel auf und ziehen Sie den Deckel ab
2. Wischen Sie den integrierten Messstab mit einem trockenen fusselfreien Tuch sauber und legen Sie den Deckel an einer sauberen Stelle ab
3. Füllen Sie vorsichtig das Motorenöl in den Öltank
4. Maximalbefüllung 0,6l
5. Führen Sie den Messstab nun soweit es geht in den Öltank ein -rühren oder wackeln Sie nicht
6. Überprüfen Sie nun den Ölstand, indem Sie am Messstab ablesen, wie weit dieser mit Öl benetzt ist.
7. Optimal nach einer Befüllung ist ein Ölstand kurz unter der Maximalanzeige.



Überprüfen Sie den Ölstand regelmäßig vor jeder Nutzung und füllen Sie gegebenenfalls nach.

Achtung: Ein zu hoher Ölstand kann ebenfalls schwere Motorschäden nach sich ziehen.

Sollten Sie zu viel Öl eingefüllt haben, lassen Sie die überschüssige Menge durch den Öleinfüllstutzen in ein passendes Gefäß ablaufen.

Das Öl muss aus dem oberen Öleinfüllrohr abgelassen werden.

1. Bei abgestelltem aber noch warmem Motor das Zündkerzenkabel abziehen und von der Zündkerze fernhalten.
2. Den Ölmesstab herausziehen.
3. Das Öl aus dem oberen Einfüllrohr durch Kippen des Rasenmähers auf die Ölseite entfernen.

Der Tank muss auf Grund von Explosionsgefahr durch auslaufenden Kraftstoff unbedingt leer sein.

Achtung: Bitte beachten Sie nach Inbetriebnahme dringend, dass Sie den Rasenmäher NIE auf die Seite kippen, wo sich der Vergaser und der Luffilter befinden. Ansonsten läuft Öl in den Luffilter und Vergaser. Dies führt unweigerlich dazu, dass Ihr Rasenmäher nicht mehr funktionsfähig ist und von einer Fachwerkstatt auf Ihre Kosten instandgesetzt werden muss.

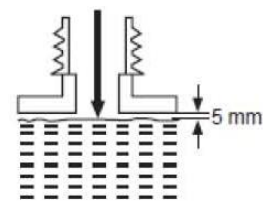
Wenn Sie den Rasenmäher aus Reinigungs- oder Wartungsgründen kippen wollen, tun Sie dies bitte ausschließlich entweder auf die Seite, wo sich der Ölmesstab befindet oder nach hinten auf das Griffgestänge.

5.3 Tanken

Vor dem Erstbetrieb muss die Maschine betankt werden.

Der Motor ist mit **SUPER/ SUPER PLUS** zu betanken.

1. Stellen Sie sicher, dass der Motor abgestellt und abgekühlt ist.
2. Lösen Sie den Tankdeckel vorsichtig und legen Sie diesen geschützt vor Verschmutzungen ab.
3. Befüllen Sie den Motor mit dem gewünschten Kraftstoff.
Das Tankvolumen umfasst maximal 0,8l. Lassen Sie immer mind. 5mm Platz zum oberen Rand des Tanks um Ausweitung des Kraftstoffes zu ermöglichen.
4. Verschließen Sie den Tankdeckel sorgfältig.
5. Reinigen Sie die Oberfläche sorgfältig mit einem trockenen Tuch von eventuellen Kraftstoffrückständen.



Nehmen Sie das Gerät nur im Freien in Betrieb. Entfernen Sie sich zum Starten mindestens 3 Meter von dem Ort, an dem Sie das Gerät mit Treibstoff befüllt haben.

6 Bedienung

6.1 Allgemeine Mähanweisungen



Warnhinweis

Nutzen Sie das Gerät nur mit aufgesetztem Grasfangsack.

Stoppen Sie den Motor, bevor Sie Veränderungen am Gerät wie z.B. Höhenverstellung oder die Leerung des Grasfangsackes etc. vornehmen. Ziehen Sie sicherheitshalber den Zündkerzenstecker ab.

Achten Sie darauf bei laufendem Motor **NIEMALS** mit Füßen oder Händen in die Nähe des Messerbalkens zu gelangen.

Überprüfen Sie das Gerät vor Nutzung auf störende Objekte, welche sich durch vorherige Mähvorgänge angesetzt haben könnten und entfernen Sie diese gründlich.

Arbeiten Sie mit erhöhter Vorsicht, wenn Sie das Gerät nah an sich ziehen oder rückwärts fahren.

Stoppen Sie das Gerät sofort, wenn Sie feststellen, dass ein Fremdkörper getroffen wurde. Warten Sie ab, bis alle beweglichen Teile still stehen und das Gerät abgekühlt ist. Entfernen Sie den Fremdkörper und überprüfen Sie das Gerät auf Schäden.

Schalten Sie das Gerät aus, wenn Sie die Rasenfläche verlassen und z.B. Wege überqueren oder wenn Sie das Gerät transportieren.

Kinder und Tiere während des Arbeitsvorganges immer in sicherer Entfernung halten.

Heben und wenden Sie den Rasenmäher **NIEMALS** während der Motor läuft.

Betreiben Sie den Motor niemals in geschlossenen Räumen, da sich dann gefährliches Kohlenmonoxid ansammeln kann.

Mähen Sie nur bei Tageslicht oder bei guter künstlicher Beleuchtung sowie nicht bei schlechtem Wetter, besonders wenn die Gefahr eines Blitzeinschlags besteht.

Seien Sie besonders vorsichtig beim Mähen an Hängen und nahegelegenen Müllhalden, Gräben oder Deichen.

Das Mähen von nassem Gras sollte nach Möglichkeit vermieden werden.

Achten Sie bei Gefälle darauf, sicher zu stehen und mähen Sie nicht bei sehr steilem Gefälle. Mähen Sie zudem quer zum Hang und nicht auf- und abwärts.

Führen Sie die Maschine nur im Schritttempo, keinesfalls schneller.

Vermeiden Sie es, den Rasenmäher zu kippen, keinesfalls jedoch beim Starten. Wenn ein Kippen zu Wartungszwecken dennoch notwendig sein sollte, ziehen Sie zur Sicherheit den Zündkerzenstecker ab. Achten Sie auf etwaig auslaufendes Öl oder Benzin.

Stehen Sie beim Starten des Rasenmähers nicht vor dem Auswurfkanal. Halten Sie immer Abstand zur Auswurföffnung.

Benutzen Sie den Rasenmäher nicht, wenn Sie müde sind oder unter dem Einfluss von Drogen, Alkohol oder Medikamenten stehen.

Der Rasenmäher darf auf keinen Fall mit beschädigten oder fehlenden Schutzvorrichtungen (Ablenkblech, Fangkorb etc.) betrieben werden. Nicht mit beschädigtem Gehäuse betreiben.

Der Rasenmäher darf nicht betätigt werden, ohne dass entweder die vollständige Grasfangeinrichtung oder die trennende Schutzeinrichtung für die Auswurföffnung angebracht ist.

Auf keinen Fall die Einstellung des Motorreglers modifizieren.

Beachten Sie, dass die Sicherheitssysteme oder Merkmale des Rasenmähers nicht manipuliert oder deaktiviert werden dürfen.

Beachten Sie, dass der Benutzer jegliche versiegelten Einstellungen zur Motordrehzahlregelung weder ändern noch manipulieren darf.

Vor dem Anlassen des Motors müssen die Messerkupplung und die Fahrkupplung gelöst sein.

Beim Anlassen den Rasenmäher nicht kippen, es sei denn, der Rasenmäher muss bei dem Vorgang angehoben werden. In diesem Fall kippen Sie ihn nur so weit, wie es unbedingt erforderlich ist, und heben Sie nur die vom Benutzer abgewandte Seite hoch.

Beim Anlassen nicht vor den Auswurfkanal stellen.

Hände und Füße dürfen nicht unter oder in die Nähe von rotierenden Teilen gebracht werden.

Immer Abstand zur Auswurföffnung halten.

Rasenmäher niemals heben oder tragen, während der Motor läuft.

Stellen Sie den Motor ab, ziehen den Zündkerzenstecker ab und vergewissern Sie sich, dass alle sich bewegenden Teile zum Stillstand gekommen sind:

- Vor dem Beseitigen von Blockaden und Befreien des Auswurfkanals von Verstopfungen.
- Bevor Sie den Rasenmäher überprüfen, reinigen oder andere Arbeiten durchführen.
- Nach Kontakt mit Fremdkörpern. Überprüfen Sie den Rasenmäher auf Schäden.
- Immer, wenn Sie sich vom Rasenmäher entfernen
- vor dem Tanken
- falls ungewöhnliche Vibrationen auftreten

Reparaturen müssen durchgeführt werden, bevor das Gerät wieder in Betrieb genommen wird.

Überprüfen Sie das Gerät regelmäßig und stellen vor jedem Einsatz sicher, dass alle Startarretierungen und Tastschalter ordnungsgemäß funktionieren.

6.2 Allgemeine Bedienung

6.2.1 Selbstantriebshebel

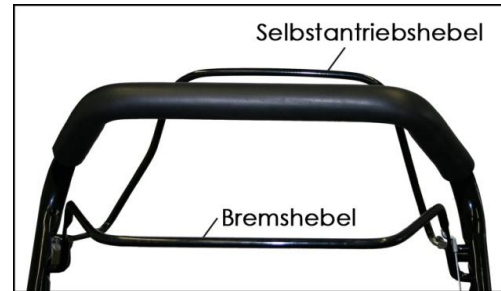
Der Selbstantriebshebel bewirkt, dass sich das Gerät gleichmäßig mit dem eigenen Antrieb voran bewegt. Hierzu ziehen Sie den Hebel von hinten an den Haltegriff heran.

6.2.2 Bremshebel/Totmannschalter

Hinweis: Verwenden Sie den Bremshebel, um den Motor abzustellen. **Wenn Sie den Hebel loslassen, stoppen Motor und Schneidmesser automatisch.**

Zum Mähen halten Sie den Hebel in Arbeitsstellung, d.h. ziehen Sie ihn von vorne an den Haltegriff zu sich heran.

Vor dem eigentlichen Mähen, sollten Sie den Bremshebel (=Start-/Stophebel) mehrmals überprüfen. Vergewissern Sie sich, dass das Zugseil leicht gängig ist.

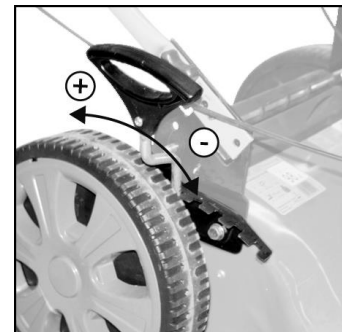


6.3 Schnitthöhe einstellen

Die Schnitthöhe ist in 7 Stufen zwischen 25mm und 75mm einstellbar. Stellen Sie die Schnitthöhe ein, indem Sie den Griff in die jeweilige Position verstellen.

Drücken Sie hierzu den Einstellhebel in Richtung Rad und bewegen Sie ihn zur Wahl der gewünschten Höhe auf bzw. ab. Achten Sie dann darauf, dass der Hebel in der gewünschten Position vollständig wieder einrastet.

Vor dem Ändern der Schnitthöhe halten Sie den Rasenmäher an und ziehen Sie den Zündkerzenstecker ab.

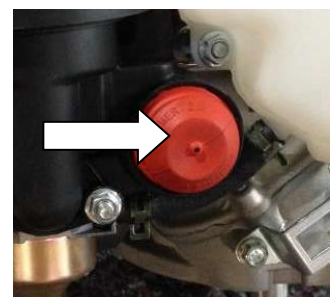


6.4 Start

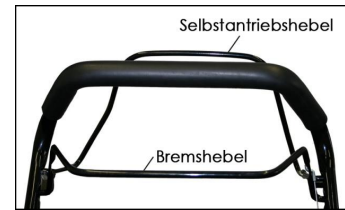
Stellen Sie sicher, dass die Maschine mit ausreichend Benzin und Öl gefüllt ist, bevor Sie diese starten.

Achten Sie beim Start des Motors darauf, dass sich Ihre Füße in sicherem Abstand zum Schneidewerkzeug und Sie sich nicht vor der Auswurfeinrichtung befinden. Achten Sie auf sicheren Stand und kippen Sie den Rasenmäher nicht.

1. Drücken Sie bei kaltem Motor die manuelle Benzinpumpe (Primärpumpe) 3-mal. Diese befindet sich von vorne gesehen auf der rechten Seite vorne neben dem Luftfilter (roter Knopf). Wenn der Motor bereits warm ist, drücken Sie die Benzinpumpe nicht und gehen gleich auf Punkt 2 über.



2. Stellen Sie sich hinter die Maschine und ziehen Sie den Bremshebel von vorne fest an die Haltestange zu sich heran. Halten Sie diesen fest mit der Hand am Haltegriff umschlossen. Der Selbstantriebshebel bleibt in gelöster Position.



3. Ziehen Sie kräftig am Seilstartergriff - Um den Motor zu starten, müssen Sie schnell und regelmäßig ziehen.
Achten Sie darauf, das Kabel über den Totpunkt zu ziehen, um Beschädigungen des Starters zu vermeiden.
4. Wiederholen Sie diesen Vorgang, falls der Motor nicht sofort startet.



Die Schneideblätter sind mit dem Start des Motors in voller Rotation. Achten Sie auf sich und Ihre Umgebung.

6.5 Mähvorgang

Nachdem Sie das Gerät erfolgreich gestartet haben ziehen Sie nun zusätzlich den Selbstantriebsgriff an die Haltestange. Nun wird sich das Gerät von selbst vorwärtsbewegen.

6.6 Mähen am Hang



Warnhinweis

Der Rasenmäher ist für eine maximale Steigung von 20° ausgelegt.

Mähvorgänge am Hang Immer quer zum Hang ausführen. Niemals auf und ab! Erhöhte Verletzungsgefahr durch Kippen und Kontrollverlust.

Nutzen Sie das Gerät mit erhöhter Vorsicht und seien Sie jederzeit auf eventuelle Widrigkeiten gefasst.

Wenden Sie in einem angemessen großen Radius, um jederzeit sicheren Halt und Kontrolle über das Gerät zu bewahren.

6.7 Mähen – Mulchen

Mulchen bedeutet, das geschnittene Gras in einem weiteren Schritt mehrfach zu zerkleinern und danach dem Boden als natürliches Düngemittel zurückzuführen.

Um ein bestmögliches Ergebnis für Ihren Rasen zu erzielen, befolgen Sie folgende Hinweise:

- Die optimale Graslänge beim Mulchmähen beträgt 4-6cm
- Es sollten **nie mehr als 2 cm Rasenlänge in einem Durchgang** zurückgeschnitten werden.
- Passen Sie die Schnitthöhe dementsprechend an
- Nutzen Sie ein scharfes Schneideblatt
- Mulchen Sie kein nasses oder feuchtes Gras
- Mähen Sie in gemütlicher Schrittgeschwindigkeit
- Reinigen Sie den Mulcheinsatz, Schneideblatt und Schneiderraum regelmäßig

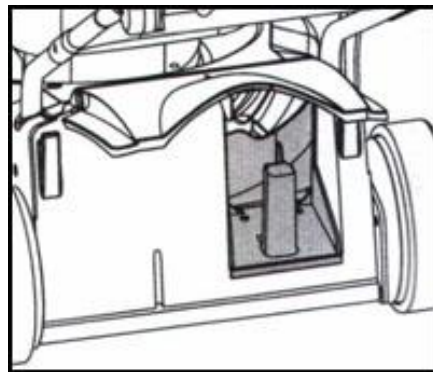
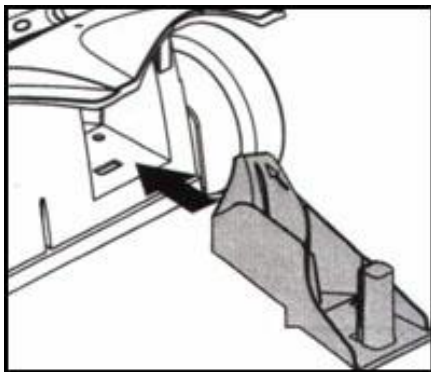
Für den Mulchvorgang benötigen Sie den Mulcheinsatz.
Der Grasfangsack wird hierfür NICHT benötigt.

6.7.1 Einsetzen des Mulcheinsatzes



Nehmen Sie Umbauten nur bei ausgeschaltetem Motor und stillstehendem Schneideblatt vor!!!

Heben Sie die Heckklappe an, nehmen Sie den Grasfangkorb ab und setzen Sie den Mulcheinsatz in die Öffnung ein. Eine leicht schräg nach unten gehaltene Spitze erleichtert das Einführen. Achten Sie darauf, dass der Einsatz in die vorgesehene Öffnung am Boden eingelegt ist. Schließen Sie die Heckklappe wieder.



Unter folgenden Link finden Sie ein Video, wie Sie den Mulcheinsatz richtig einsetzen:

<https://youtu.be/ymY1Zb8EFAE>

6.7.2 Entfernen des Mulcheinsatzes

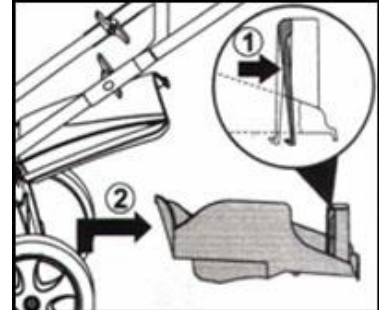


Nehmen Sie Umbauten nur bei ausgeschaltetem Motor und stillstehendem Schneideblatt vor!!!

Heben Sie die Heckklappe an und entnehmen Sie den Mulcheinsatz. Dieser ist durch einen einfachen Federmechanismus gesichert. Heben Sie diesen auf, indem Sie die leicht federnde Innenseite des Griffes (1) andrücken und den Mulcheinsatz dabei herausziehen (2).

Dies funktioniert einfacher, wenn Sie den Einsatz mit dem hinteren Ende dabei leicht nach oben anheben.

Reinigen Sie den Einsatz vor der Lagerung und der nächsten Verwendung.



6.8 Mähen – Sammeln im Grasfangsack



Nehmen Sie Umbauten nur bei ausgeschaltetem Motor und stillstehendem Schneideblatt vor!!!

Dies ist die Standardvariante des Rasenmähens. Das Gras wird geschnitten, zerkleinert und dann im Grasfangsack gesammelt. Es wird dem Rasen nicht wieder zugeführt.

Für diesen Vorgang benötigen Sie nur den Grasfangsack.

Montieren Sie den Grasfangsack, indem Sie die Heckklappe des Gerätes anheben und den Grasfangsack in die dafür vorgesehene Position einhängen.

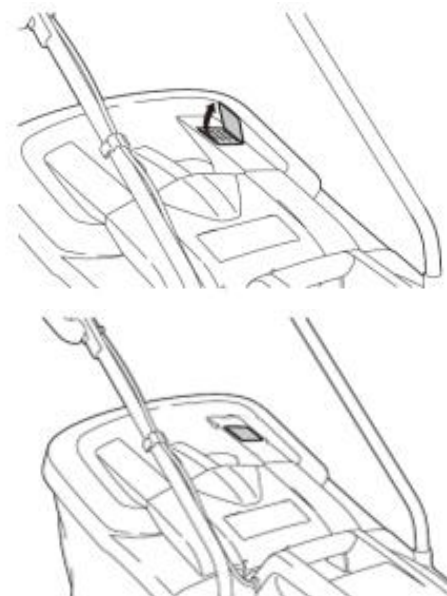
An der Oberseite des Grasfangsacks ist eine Füllstandsanzeige angebracht, die Ihnen zeigt, ob der Fänger leer oder voll ist.

Wenn der Fangsack während des Mähens noch nicht voll ist, wird die Füllstandsanzeige durch Luft nach oben gedrückt.

Wenn der Fänger voll ist, klappt die Anzeige nach unten; wenn dies geschieht, unterbrechen Sie sofort den Mähvorgang und leeren den Fangkorb. Stellen Sie sicher, dass er sauber ist und dass Luft durch das Maschenwerk gelangt. Schalten Sie vorher immer den Motor ab und warten Sie, bis alle rotierenden Teile zum Stillstand gekommen sind.

Zur Leerung heben Sie die am Grasfangsack aufliegende Heckklappe an und lösen Sie den Grasfangsack durch leichtes Anheben nach vorn aus der Verankerung.

Leeren Sie diesen, setzen Sie ihn wieder ein und fahren Sie mit der Arbeit fort.

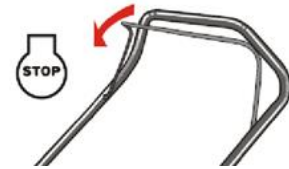


Überprüfen Sie den Grasfangsack vor und nach jeder Nutzung auf Beschädigungen und Verschleiß. Ersetzen Sie diesen gegebenenfalls.

6.9 Abstellen des Motors

Lassen Sie den Bremshebel los, um den Motor und das Schneidmesser anzuhalten.

Ziehen Sie den Zündkerzenstecker ab. Dies verhindert unbeabsichtigtes Anspringen des Motors, wenn das Gerät nicht beaufsichtigt wird.



Warnhinweis

Das Schneidmesser dreht sich ein paar Sekunden weiter, nachdem der Motor abgestellt wurde

7 Reinigung/ Wartung/ Entsorgung



Warnhinweis

Stellen Sie vor allen Arbeiten am Gerät den Motor ab, warten Sie ab bis alle rotierenden Teile zum Stillstand gekommen sind und ziehen Sie den Zündkerzenstecker.

Lassen Sie Reparaturarbeiten nur von qualifiziertem Fachpersonal durchführen.

7.1 Reinigung



Warnhinweis

Niemals den Motor direkt mit Wasserschlauch oder Ähnlichem reinigen. Wasser kann den Motor schädigen und das Kraftstoffgemisch verunreinigen.

Um die Funktionsfähigkeit und Sicherheit des Rasenmähers zu erhalten, ist es notwendig, dass Sie die Maschine stets sauber halten und das Gehäuse und den Grasauswurf regelmäßig reinigen.

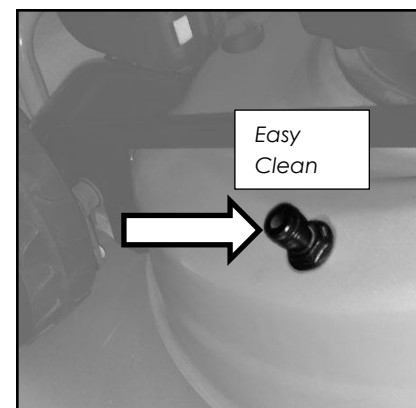
Die Oberflächen reinigen Sie bitte lediglich mit einem angefeuchteten Tuch.

Beseitigen Sie regelmäßig alle Grastrückstände und andere Verschmutzungen am Gerät und speziell im Schneiderraum.

Für die Reinigung des Schneiderraumes ist es am besten die Grasreste trocknen zu lassen und diese dann mit einem Handkehrer o. ä. zu entfernen.

Falls Sie einen Wasserschlauch nutzen möchten halten Sie den Wasserdruck so gering wie möglich und achten Sie darauf, dass der Zündkerzenstecker gezogen ist und Sie mit dem Wasser nicht in die Nähe des Motors kommen.

Für eine einfachere Reinigung verfügt das Gerät über einen Wasserschlauchanschluss (siehe Bild rechts „Easy Clean“). Hierfür schließen Sie einen Gartenschlauch mit einem handelsüblichen Verbindungsstück an. Starten Sie den Motor und drehen Sie das Wasser vorsichtig auf. Es erfolgt eine gleichmäßige Verteilung des Wassers und eine damit einhergehende Reinigung im Schneiderraum.



7.2 **Wartung**

Um die Funktionsfähigkeit und Sicherheit des Rasenmähers zu erhalten, ist es notwendig, dass Sie die Maschine stets gemäß den unten aufgeführten Maßnahmen und Intervallen regelmäßig warten.

7.2.1 **Wartung des Schneidmessers: Schleifen und Ersetzen**



Warnhinweis

Damit der Motor nicht unbeabsichtigt anspringen kann, muss der Zündkerzenstecker abgezogen und geerdet werden, bevor Sie am Schneidwerk arbeiten.



Warnhinweis

Das Rasenmäher-Messer dreht sich noch weiter nachdem der Motor ausgeschaltet wurde. Warten Sie unbedingt, bis alle Rasenmäherteile zum kompletten Stillstand gekommen sind, bevor Sie den Rasenmäher berühren. Ziehen Sie vor Reinigungs- oder Wartungsarbeiten zudem den Zündkerzenstecker und nehmen Sie entsprechende Arbeiten nur gemäß Bedienungsanleitung vor



Warnhinweis

Der Aus- und Einbau des Messers darf nur von einer fachkundigen Person vorgenommen werden.

Schützen Sie Ihre Hände beim Anfassen der Schneidmesser mit festen Handschuhen oder einem Lappen.

Halten Sie das Schneidmesser und den Rasenmäher-Unterbau immer sauber und frei von Ablagerungen.

Überprüfen Sie regelmäßig, ob die Funktionen, das Messer und den Motor anzuhalten, noch richtig funktionieren. Hierzu finden Sie unter 6.2.2 die entsprechende Prüfmöglichkeit.

Vorgehensweise zum Ein- und Ausbau des Messers: Den Rasenmäher auf die Seite legen. Die Sechskantschraube und Unterlegscheibe abnehmen, mit welchen das Schneidmesser und die Halterung auf die Kurbelwelle des Motors montiert sind. Schneidmesser und Halterung von der Kurbelwelle abnehmen.



Warnhinweis

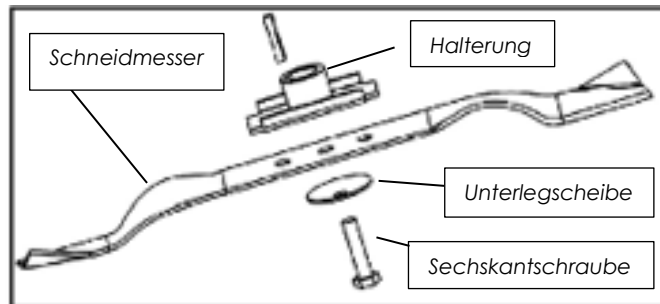
Überprüfen Sie die Halterung regelmäßig auf Risse, besonders nach Kontakt mit Fremdkörpern. Falls notwendig ersetzen.

Für beste Ergebnisse benötigen Sie scharfe Klingen. Die Klingen können durch Feilen oder Schleifen nachgeschärft werden. Achten Sie darauf, den ursprünglichen Schnittwinkel möglichst exakt beizubehalten. Damit das Schneidmesser ausgewogen bleibt, ist es äußerst wichtig, dass jede Klinge gleich stark nachgeschliffen wird. Ein unausgewogenes Schneidmesser führt zu stärkeren Vibrationen und könnte Motor und Rasenmäher beschädigen. Überprüfen Sie nach dem Schärfen, ob das Schneidmesser ausgewogen ist,

indem Sie es auf einem Schraubenzieher mit rundem Griff balancieren. Entfernen Sie Metall von der schwereren Seite so lange, bis das Schneidmesser ausgewogen ist.

Bevor Sie Schneidmesser und Halterung wieder montieren, sollten Sie die Kurbelwelle des Motors und die Innenseite der Halterung mit einem leichten Öl schmieren. Die Halterung auf die Kurbelwelle montieren.

Richten Sie das Schneidmesser so aus, dass die Teilenummer von der Halterung weg weist. Positionieren Sie die Unterlegscheibe auf dem Schneidmesser und fügen die Sechskantschraube ein. Ziehen Sie die Sechskantschraube wieder an (Drehmoment 40Nm-50Nm).



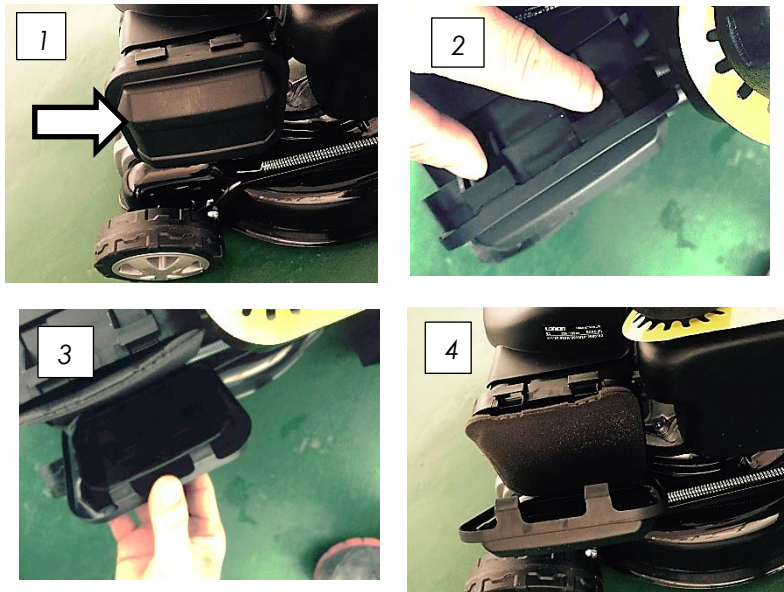
Um einen sicheren Betrieb des Geräts zu gewährleisten, müssen alle Muttern und Schrauben regelmäßig auf vorschriftsmäßige Festigkeit überprüft werden. Nach längerer Benutzung, besonders bei sandigem Boden, verschleißt das Schneidmesser und kann sich deformieren. Zur Wiederherstellung der ursprünglichen Schneidleistung sollte das Schneidmesser ersetzt werden. Ersetzen Sie es nur durch ein vom Hersteller empfohlenes Schneidmesser. Schaden, der von einem schlecht ausgewogenen Schneidmesser verursacht wird, fällt nicht unter die Verantwortung der Bon Mercato GmbH.

Zum Erhalt eines neuen Schneidmessers Art.Nr. 65713-000041/WARRIOR kontaktieren Sie bitte unseren Kundenservice.

Warnhinweis

Niemals ein rotierendes Schneidmesser anfassen.

7.2.2 **Wartung des Luftfilters**



Reinigen Sie den Luftfilter alle 25 Betriebsstunden, spätestens jedoch nach 3 Monaten. Zum Reinigen des Luftfilters gehen Sie bitte wie folgt vor:

1. Öffnen Sie die Abdeckung des Luftfilters (Abb. 1) durch Drücken der Laschen nach vorne (Abb. 2).
2. Entfernen Sie die Abdeckung (Abb. 3) und ziehen Sie den Luftfilter heraus (Abb. 4).
3. Waschen Sie das Filterelement mit Spülmittelwasser ab (kein Benzin verwenden!) und lassen Sie es an der Luft trocknen.
4. Setzen Sie den Filter wieder zurück und schließen Sie die Abdeckung durch Andrücken.

7.2.3 **Wartung der Zündkerze**

Kontrollieren und reinigen Sie die Zündkerze alle 6 Monate und/oder 50 Betriebsstunden. Entfernen Sie hierzu den Zündkerzenstecker. Entfernen Sie die Zündkerze mit einem entsprechenden Zündkerzenschlüssel und reinigen Sie die Zündkerze von etwaigen Rückständen oder Schmutz mit einer Drahtbürste. Messen Sie den Elektrodenabstand mit einer Messlehre und korrigieren Sie den Abstand falls notwendig indem Sie vorsichtig die Seitenelektrode biegen. Der richtige Abstand sollte 0,7-0,8 mm betragen. Setzen Sie die Zündkerze von Hand wieder ein und ziehen Sie sie mit dem Zündkerzenschlüssel wieder fest. Stecken Sie dann den Zündkerzenstecker wieder auf.



Warnhinweis

Oben beschriebene Wartungsarbeiten an der Zündkerze dürfen nur von einer fachkundigen Person durchgeführt werden.

Ersetzen Sie die Zündkerze nur mit Original-Zündkerzen. Für beste Ergebnisse ersetzen Sie die Zündkerze alle 100 Betriebsstunden.

7.2.4 Sonstige Wartungs-Maßnahmen

Überprüfen Sie regelmäßig den Ölstand.

Halten Sie alle Schrauben, Muttern und Gewinde stets fest angezogen.

Bewegliche Teile sollten regelmäßig mit einem geeigneten umweltfreundlichen Öl behandelt werden.

Überprüfen Sie den Auffangsack regelmäßig auf Verschleiß.

Verwenden Sie nur Original Ersatzteile und Zubehör.

Säubern Sie das Gebläsegehäuse regelmäßig, damit die Luft gut zirkulieren kann. Dies ist für eine hohe Leistung und lange Lebensdauer des Motors unerlässlich. Der Auspufftopf muss von Gras, Schmutz und brennbaren Materialresten freigehalten werden.

regelmäßige Wartungsperiode		vor jeder Inbetriebnahme	nach 1 Monat	nach 3 Monaten	nach 6 Monaten	nach 12 Monaten	nach 24 Monaten
			5 Betriebs- stunden	25 Betriebs- stunden	50 Betriebs- stunden	100 Betriebs- stunden	200 Betriebs- stunden
Schrauben	kontrollieren	✓					
Motoröl	kontrollieren	✓					
	ersetzen		✓		✓		
Luffilter	kontrollieren/ reinigen			✓			
	ersetzen				✓		
Zündkerze	kontrollieren/ reinigen				✓		
	ersetzen					✓	
Schneideblatt	kontrollieren/ reinigen	✓					
	schärfen			✓			

7.3 Reparatur

Reparaturen sollten nur von einer Fachwerkstatt vorgenommen werden.

Wenden Sie sich diesbezüglich an unseren Kundendienst. Wir helfen Ihnen gerne schnell und unbürokratisch weiter.

7.4 Entsorgung



Geben Sie dieses Produkt am Ende der Lebensdauer nicht in den normalen Hausmüll. Bringen Sie das Produkt an einen Recycling-Sammelpunkt für elektrische und elektronische Geräte. Das Symbol auf dem Produkt, der Bedienungsanleitung oder der Verpackung weist darauf hin.

7.5 Videoanleitungen

Unter folgenden Link finden Sie ein Video, wie Sie die **Zündkerze** des Rasenmähers wechseln:

<https://youtu.be/rbpHfkLjFp0>

Unter folgenden Link finden Sie ein Video, wie Sie den **Vergaser** des Rasenmähers wechseln:

<https://youtu.be/ozRjv33OWxQ>

Unter folgenden Link finden Sie ein Video, wie Sie überprüfen können, ob bei Ihrem Rasenmäher ein **Zündfunke** vorhanden ist:

<https://youtu.be/tM6omsMxhuw>

Unter folgenden Link finden Sie ein Video, wie Sie den **Antriebsriemen** des Rasenmähers spannen:

<https://youtu.be/mQeYWB7vJ-k>

Unter folgenden Link finden Sie ein Video, wie Sie den **Federsatz Startautomatik** des Rasenmähers richtig einbauen:

https://youtu.be/7_U7iX-jfk

Unter folgenden Link finden Sie ein Video, wie Sie die **Heckauswurfklappe** des Rasenmähers ein- und abbauen:

<https://youtu.be/lgiig8dFG8Y>

Unter folgenden Link finden Sie ein Video, wie Sie den **Mulcheinsatz** richtig einsetzen:

<https://youtu.be/ymY1Zb8EFAE>

8 Lagerung/Transport

Bevor Sie den Rasenmäher einlagern, beachten Sie die unter Punkt 7 aufgeführten Maßnahmen zur Reinigung und Wartung.

8.1 Lagerung



Warnhinweis

Stellen Sie vor allen Arbeiten den Motor ab, warten Sie ab bis alle rotierenden Teile zum Stillstand gekommen sind und ziehen Sie den Zündkerzenstecker.

Bewahren Sie die Maschine niemals mit Benzin im Tank innerhalb eines Gebäudes auf, da Benzindämpfe möglicherweise durch offenes Feuer oder Funken entflammen könnten.

Reparaturarbeiten nur von qualifiziertem Fachpersonal durchführen lassen.

8.1.1 Für eine Lagerung unter 2 Monaten

Maschine stets sauber halten. Gehäuse und Grasfangsack regelmäßig reinigen. Nach jeder Benutzung das Gerät vor der Lagerung reinigen und auf Schäden überprüfen.

Achten Sie darauf den Rasenmäher nicht über einen Winkel von 30° zu kippen, um Benzin- oder Ölausfluss zu vermeiden. Für eine sichere Lagerung immer den Zündkerzenstecker entfernen.

Das Gerät sollte in einer waagerechten Position an einem nicht für jedermann zugänglichen, kühlen und trockenen Ort aufbewahrt werden. Darüber hinaus ist das Gerät vor offenen Flammen und weiteren Hitzequellen, wie Heißwasserbereiter, zu schützen.

Kinder und Unbefugten sollte der Zugriff verweigert werden.

8.1.2 Für eine Lagerung von 2 Monaten und länger

Leeren Sie den Treibstofftank aus und reinigen Sie diesen an einem gut durchlüfteten Ort. Beseitigen Sie den Treibstoff vorschriftsgemäß.

Lassen Sie den Motor einige Minuten im Leerlauf laufen, um den restlichen Kraftstoff aus dem Vergaser zu entfernen.

Der Motor muss mindestens 5 Minuten abkühlen. Anschließend lösen Sie den Zündkerzendeckel. Nun füllen Sie in die Zündkerzenöffnung einen Teelöffel von reinem Motoröl. Bitte ziehen Sie mehrere Male das Startkabel. Damit wird das Öl gleichmäßig im Motor verteilt. Säubern Sie sorgfältig den Motor und geben Sie insbesondere auf die Kühlrippen und den Luftfilter Acht. Gas-, Brems- & Totmannschaltersollten in einem entspannten Zustand der Zugseile verweilen.

Entfernen Sie den Grasfangsack und reinigen Sie ihn gründlich. Heben Sie den Rasenmäher vorsichtig seitlich an und legen Sie diesen auf die Seite. (Diesen Vorgang nur durchführen,

wenn sowohl Kraftstoff- als auch Öltank geleert sind!) Nun überprüfen und reinigen Sie das Schneidmesser sowie den Rasenmäherboden. Achten Sie darauf, die Kabel und andere weiche Teile nicht einzuklemmen oder zu verletzen. Schmieren Sie alle beweglichen Teile mit Maschinenöl, Schmierfett oder Silikon, um sie vor Rost und Erosion zu schützen. Überprüfen Sie alle Teile eingehend auf eventuelle Schäden, welche eine sichere Wiederverwendung beeinträchtigen könnten.

Das Gerät sollte in einer waagerechten Position an einem kühlen, trockenen und verschlossenen Ort aufbewahrt werden. Am besten bewahren Sie das Gerät im Originalkarton auf. Darüber hinaus ist das Gerät vor offenen Flammen und weiteren Hitzequellen, wie Heißwasserbereiter, zu schützen.

Kinder und Unbefugten sollte der Zugriff verweigert werden.

8.2 Transport

Schalten Sie den Motor ab, sobald Sie das Gerät über anderen Untergrund als Rasen bewegen.

Transportieren Sie den Rasenmäher immer waagrecht und kippen Sie diesen niemals bei gefüllten Tanks.

Größere Transportstrecken sollten gut verpackt im Originalkarton erfolgen.

9 Fehlersuche – Fehlerbehebung

Störung	Ursache	Abhilfe
Der Motor startet nicht	Kraftstoffmangel	Benzintank füllen
	Schlechter Kraftstoff a) *falsche Benzinsorte b) *Lagerung ohne Entleerung	Kraftstofftank und Vergaser entleeren. Frisches Benzin einfüllen.
	Luftfilter verschmutzt	Luftfilter reinigen/austauschen
	Zündkerze zündet nicht a) locker b) verschmutzt c) Elektrodenabstand zu groß d) nass durch Benzin e) defekt f) Kabel lose	Zündkerze a) anziehen (bis 25-30nm) b) reinigen c) Elektrodenabstand einstellen (siehe 7.2.3) d) trocknen, erneut einsetzen e) austauschen f) Kabel befestigen
	Vergaser mit Benzin geflutet	Luftfilter abmontieren und Seilzugstarter mehrmals betätigen, bis sich der Vergaser von selbst reinigt. Luftfilter wieder montieren
	Defekte Zündspule	Kontaktieren Sie den Kundendienst
	verrußte Zündkerze	Zündkerze herausdrehen und prüfen ob verrußt Zündkerze mit Drahtbürste reinigen und wieder einsetzen Danach Starten, aber immer nur gemäß Ablauf Kalt-/Warmstart wie in der Bedienungsanleitung beschrieben. Dann verrußt die Zündkerze nicht mehr.
Kabelverbindungen lose	Kabelsteckverbindungen prüfen	

Motor schwer zu starten /Zu wenig Leistung	Schmutz, Wasser oder schlechter Kraftstoff im Tank	Kraftstofftank und Vergaser entleeren. Frisches Benzin einfüllen
	Belüftungsloch im Kraftstoffdeckel ist verstopft	Kraftstoffdeckel reinigen oder ersetzen
	Luftfilter Element verschmutzt	Luftfilter reinigen oder ersetzen
	Vergaserproblem	Neuer Vergaser wird benötigt; Video für Wechsel unter Punkt 7.5.

Motor läuft unregelmäßig	Zündkerze zündet nicht korrekt a) verschmutzt b) Elektrodenabstand zu groß c) defekt	Zündkerze a) Reinigen/austauschen b) Elektrodenabstand einstellen (siehe 7.2.3) c) ersetzen
	Luftfilter verschmutzt	Luftfilter reinigen
Motor läuft schlecht im Leerlauf	Luftfilter verschmutzt	Luftfilter reinigen
	Luftschlitze der Motorverkleidung sind blockiert	Ablagerungen an entsprechenden Stellen entfernen
	Kühllamellen und Luftzirkulation unter Motorverkleidung sind blockiert	Ablagerungen an entsprechenden Stellen entfernen
Motor überhitzt	Kühlungszirkulation ist eingeschränkt	Ablagerungen an Verkleidungsschlitzen, Auspuffverkleidung entfernen Luftzirkulation prüfen
	Falsche Zündkerze	Zündkerze prüfen
Motor setzt bei hoher Geschwindigkeit aus	Elektrodenabstand bei Zündkerze ist zu eng	Elektrodenabstand einstellen (siehe 7.2.3)
Motor geht aus bei Einstellung auf HASE		Ein paar Minuten im Standgas laufen lassen, damit der Vergaser mit Sprit vollläuft, dann erst Vollgas geben.
Motor vibriert sehr stark	Schneidemesser ist lose	Schneidemesser festziehen
	Schneidemesser ist nicht im Gleichgewicht	Schneidemesser auswuchten, Schneideareal auf Fremdkörper überprüfen, eventuell Schneidemesser austauschen

Antrieb / Automatischer Vorschub funktioniert nicht	Bowdenzüge zu lang	Der Bowdenzug ist dann zu lang und müsste gekürzt werden. Siehe 7.2.4.
	abgesprungener Antriebsriemen	Bitte legen Sie den Mäher wie in der Anleitung beschrieben fachgerecht auf die Seite. In der Nähe des Öleinfüllstutzen befindet sich eine Riemenschutz. Hier können Sie fühlen oder eventuell auch hineinschauen ob der Riemen straff oder vielleicht schlaff sitzt. Sollte er schlaff sein, bitte Abdeckung (3Schrauben) lösen und Riemen wieder aufspannen). Der Riemen kann abspringen, wenn sich zu viel Mähreste in seiner Umgebung sammeln. Unter folgenden Link finden Sie eine Videoanleitung zum Ein- und Ausbau des Antriebsriemens: https://youtu.be/8gtS_qsMLf4
	Madenschraube sowie Keil haben sich von der Kurbelwelle / Antriebswelle gelöst	Kontrollieren Sie bitte auch ob sich die sog. Madenschraube sowie Keil (1004011484) von der Kurbelwelle/Antriebswelle gelöst haben. Bauen Sie hierfür das Messer ab und prüfen Sie, ob die Riemenscheibe fest auf der Kurbelwelle sitzt. Sollte das nicht der Fall sein, müssten Sie die Madenschraube und den Keil wechseln. Wir senden Ihnen natürlich die Ersatzteile dann zu. Wenden Sie sich bitte hierzu an unseren Kundenservice Eine Videoeinleitung für die notwendigen Schritte finden Sie unter: https://youtu.be/9klcTGWIDn4

Antrieb einseitig funktioniert nicht	Antriebsritzel links oder rechts defekt	Bitte teilen Sie uns mit welches Rad betroffen ist (links oder rechts). Wir würden Ihnen dann die benötigten Ersatzteile zusenden. Antriebsritzel links + Mitnehmer Stift: 1004001440 + 1004001455 Antriebsritzel rechts + Mitnehmer Stift: 1004001452 + 1004001455 Ein Video zum Wechsel der Antriebsritzel finden Sie dann folgenden Link: https://youtu.be/Pgx0Ate04qQ
---	--	--

Gras wird nicht gesammelt	Kanal verstopft	Auswurfkanal reinigen
	Grasfangsack voll	Grasfangsack leeren
	Gras zu nass	trockeneres Wetter abwarten

Rasenmäher hat kleine Aussetzer und weißer/schwarzer Rauch/ Qualm entsteht	zu viel Öl wurde eingefüllt	Bitte pumpen Sie etwas Öl ab und säubern Sie den Auspuff. Danach sollte der Rasenmäher ruhig und ohne weißen Rauch laufen.
--	-----------------------------	---

Rasenmäher springt schwer an / ist schwergängig	Primärpumpe hat einen Riss	Bitte kontrollieren Sie die Primärpumpe / manuelle Benzinpumpe. Eventuell hat diese durch den Transport einen kleinen Riss erhalten. Dies führt dazu, dass man mehrere Startversuche benötigt, da nicht ausreichend Benzin gepumpt wird.
	Vergaserproblem	Neuer Vergaser wird benötigt; Video für Wechsel unter Punkt 7.5.

Radkappen-Montage geht nicht	Wenn das Rad des Rasenmähers die Achse und/oder Mutter streift, sodass ein Schieben nicht möglich ist oder Sie haben Probleme bei der Radkappen-Montage, dann haben Sie vermutlich das Rad falsch herum montiert.	Bitte drehen Sie es einmal, dann sollte es keine Probleme mehr geben.
Rad schleift an Achse und Mutter		

Radkappen springen ab	Hier ist etwas mehr Kraft erforderlich.	Bitte "schlagen" Sie mit einem flachen Gegenstand / Hand etwas kräftiger auf die Radkappe, sodass diese richtig rein springt.
-----------------------	---	---

Bei Gas komische Geräusche aus Getriebe	Wenn ihr Rasenmäher im Standgas gut läuft, sobald Sie jedoch Gas geben komische Geräusche aus dem Getriebe ertönen, könnte dies am Bowdenzug liegen.	Der Bowdenzug ist dann zu kurz und müsste verlängert werden. Siehe 7.2.4.
---	--	---

innere Hinterradabdeckung passt nicht	verbogenes Gestänge / Achse	<p>Die Achse kann in alle Richtungen gebogen werden. In dem Video verwenden wir ein Rohr, welches auf die Achse gesteckt wird. So können Sie am einfachsten die Achse biegen. Sie können aber auch eine Zange oder ähnliches verwenden. Wenn Sie sehr stark sind, können Sie die Achse auch mit den Händen biegen. Achtung: Bei der Variante mit dem Rohr, unbedingt die Mutter – nach dem Entfernen des Rades – wieder montieren. Ansonsten beschädigen Sie das Gewinde. Um ein Rad nach unten oder oben zu biegen, einfach einen Gegenstand (wir verwenden einen Holzklötz) unter den Rasenmäher packen und die Achse nach unten/oben biegen. Unter folgenden Link finden Sie ein Video, indem die notwendigen Schritte gezeigt werden:</p> <p>http://bit.ly/2jiZ9YY</p>
Rad in der Luft		

Schnitthöhenverstellung hält nicht		<p>Die Schnitthöhenverstellung kann als Versuch durch Sie einmal manipuliert werden. Stellen Sie bitte den Hebel, stehend auf der Seite der Verstellung, ganz nach links. Dann über den Endanschlag hinweg noch weiter nach links. Am Ende drücken Sie den Hebel weit von sich weg um das Federblech zu überstrecken.</p>
------------------------------------	--	---

Ölspuren	Falscher Transport / Lagerung	<p>Bitte kontrollieren Sie, ob sich im Luftfilter Öl befindet. Sollte dort Öl zu sehen sein, müssten Sie den Vergaser reinigen. Dazu muss dieser ausgebaut und gereinigt werden sowie der Luftfilter und das Luftfiltergehäuse. Bitte verwenden Sie hierzu Bremsenreiniger.</p>
----------	-------------------------------	---

Benzinflecken unterhalb Vergaser	Vergaserschrauben zu locker	<p>Wenn Sie Benzinflecken unterhalb des Vergasers feststellen, überprüfen Sie, ob die beiden unteren Vergaserschrauben fest sind. Ziehen Sie diese ggf. nach. Trocknen Sie den Vergaser ab und beobachten Sie, ob es wieder leckt. Falls Benzin wieder austritt, benötigen Sie einen neuen Vergaser.</p>
----------------------------------	-----------------------------	--

Selbstantriebs-Hebel reagiert nicht	Bowdenzug zu lang	<p>Der Bowdenzug ist dann zu lang und müsste gekürzt werden. Siehe 7.2.4.</p>
-------------------------------------	-------------------	---

10 Technische Daten und Details

Motor:

Max. Geräteleistung OHV 4-Takt-Motor	2,2kW (3PS) bei 2800 U/min
Antriebstyp	Selbstantrieb
Hubraum	123 cm ³
Nenn Drehzahl	2800 min ⁻¹
Fangsackvolumen	40l
Kraftstoff	Super/SuperPlus
Zündkerze	F7RTC.Torch/BOSCH0.7-0.8mm

Motoröl	10W-30
Gesamtgewicht (bei leerem Tank und normaler Arbeitskonfiguration)	24,5kg
Abmessungen	1250x495x1030mm

Schnittbreite	400mm
Schnitthöhe	25-75mm (7 stufig)

Garantierter Schalleistungspegel:	96 dB (A)
Gemessener Schalleistungspegel:	93,9 dB (A), K=1,88 dB (A)
Garantierter Schalldruckpegel:	80,4 dB (A), K= 3 dB (A)
Vibration:	max. 3,99 m/s ² , K=1,5m/s ²

11 Service /Kontakt

Bei Fragen zu diesem Artikel, wenden Sie sich bitte an unseren Kundenservice:

*Bon Mercato GmbH
BRAST Kundenservice
Schertlinstr. 17
D-81379 München*

*Am schnellsten und einfachsten erreichen Sie uns per Mail.
Diese werden werktags innerhalb von 24h beantwortet.*

Mail: brast24service@bonmercato.com

Für weitere BRAST-Produkte, für Produkt- und Reparaturvideos als auch Ersatzteile besuchen Sie bitte unseren Onlineshop:

www.brast24.de

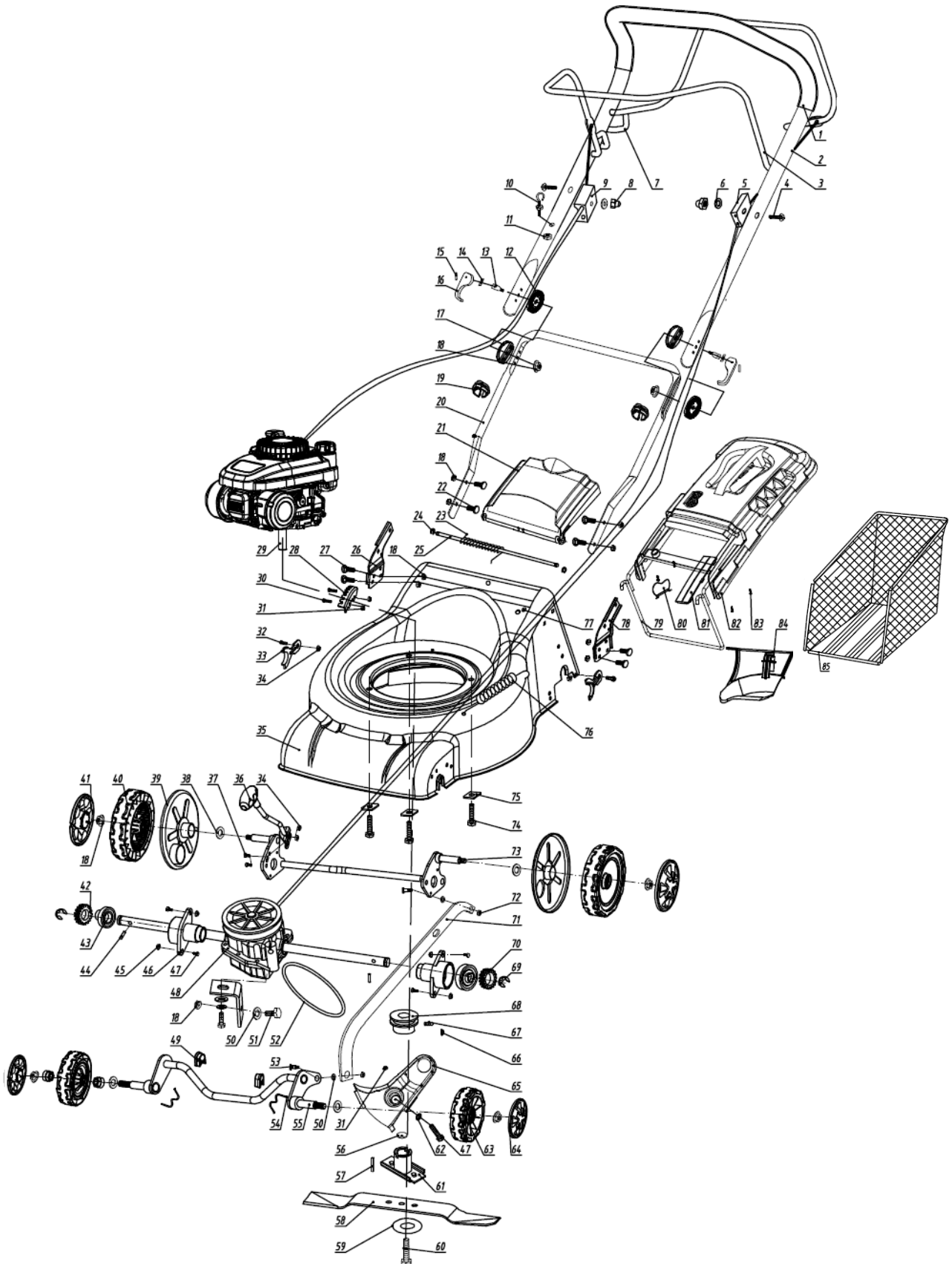
12 Ersatzteile

Schauen Sie in unserem Shop www.brast24.de vorbei, um Ersatzteile zu bestellen. Hier können Sie die derzeitig verfügbaren Ersatzteile erwerben.

Sollten Sie in unserem Onlineshop das benötigte Ersatzteil nicht finden, schreiben Sie uns einfach eine Mail an brast24service@bonmercato.com. Wir erstellen Ihnen dann gerne manuell einen Auftrag. Nennen Sie uns hierfür bitte die unten aufgeführte Artikelnummer des Ersatzteils. Gerne können Sie uns auch ein Foto des benötigten Ersatzteils zusenden.

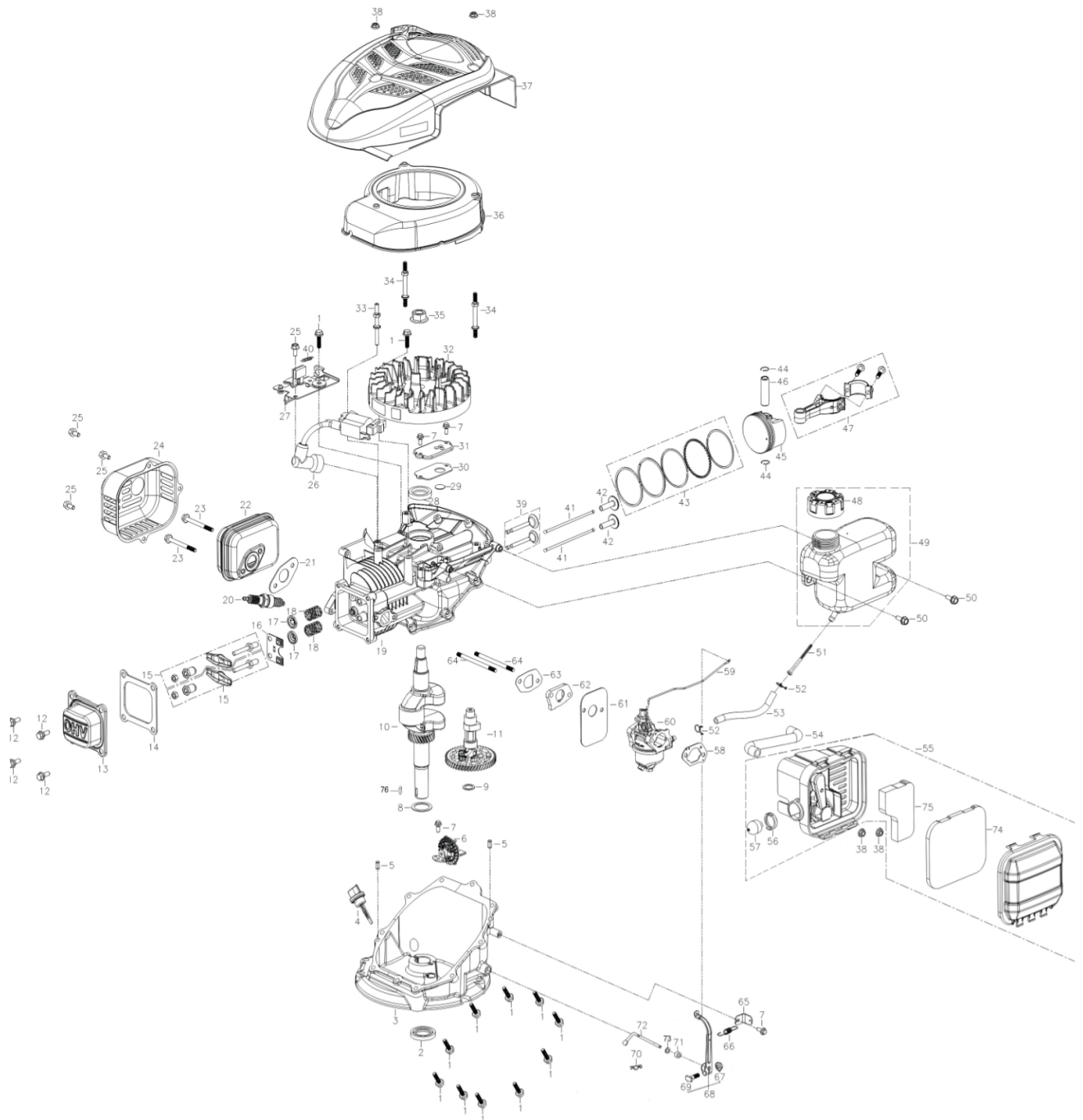
Nicht aufgeführte Nummern der Explosionszeichnung haben wir nicht auf Lager. Diese müssten erst bestellt oder aus einem Gerät ausgebaut werden. Es kann deshalb zu längeren Lieferzeiten kommen.

12.1 Ersatzteile Maschine



Explosionszeichnung Nummer	Artikelnummer	Artikelbezeichnung
20	1004042410	BRAST BRB-RM 16100 unterer Haltegriff Gestänge 1tlg.
36	1004042429	BRAST BRB-RM 16100 Schnitthöhenversteller-Griff
39	1004042408	BRAST BRB-RM 16100 innere Hinterradabdeckung
40,41, 18,38	1004042407	BRAST BRB-RM 16100 Hinterrad + äußere Abdeckung
48	1004042411	BRAST BRB-RM 16100 Getriebe
52	1004042428	BRAST BRB-RM 16100 Antriebsriemen Z610
55	1004042402	BRAST BRB-RM 16100 Vorderachse
58	1004042405	BRAST BRB-RM 16100 Schneidmesser
65	1004042404	BRAST BRB-RM 16100 Riemenschutz
73	1004042403	BRAST BRB-RM 16100 Hinterachse
84	1004042430	BRAST BRB-RM 16100 Mulcheinsatz
56-61	1004042406	BRAST BRB-RM 16100 Schneidmesserbefestigung
63+64	1004042409	BRAST BRB-RM 16100 Vorderrad + Abdeckung
79-83; 85	1004042401	BRAST BRB-RM 16100 Grasfangsack komplett

12.2 Ersatzteile Motor



Explosionszeichnung Nummer	Artikelnummer	Artikelbezeichnung
4	1004109412	BRAST BRB-RM 16123 Ölmesstab
20	1004109404	BRAST BRB-RM 16123 Zündkerze
22	1004109405	BRAST BRB-RM 16123 Auspuff
24	1004109406	BRAST BRB-RM 16123 Auspuffabdeckung
26	1004109403	BRAST BRB-RM 16123 Zündspule
36	1004109402	BRAST BRB-RM 16123 innere Motorabdeckung
37	1004109401	BRAST BRB-RM 16123 Seilzugstarter
49	1004109410	BRAST BRB-RM 16123 Tank + Tankdeckel
51,52,53	1004109411	BRAST BRB-RM 16123 Kraftstoffschlauch
55	1004109409	BRAST BRB-RM 16123 Luftfiltereinheit Filter + Gehäuse + Primer
60	1004109407	BRAST BRB-RM 16123 Vergaser
63,62,61,58	1004109408	BRAST BRB-RM 16123 Dichtungssatz Vergaser

13 EG-Konformitätserklärung

Hiermit erklären wir, Bon Mercato GmbH, Schertlinstraße 17, 81379 München, Deutschland, dass die nachfolgend bezeichneten Geräte aufgrund ihrer Konzipierung und Bauart sowie in den von uns in Verkehr gebrachten Ausführungen den einschlägigen, grundlegenden Sicherheits- und Gesundheitsanforderungen der EG-Richtlinien entsprechen.

Bei einer nicht mit uns abgestimmten Änderung der Geräte verliert diese Erklärung ihre Gültigkeit.

Bezeichnung der Maschine: BRAST Benzin Rasenmäher

Motornummer: LC1P61FE
Modellnummer: BRB-RM-16123
Artikelnummer: 1004042001

Einschlägige EG-Richtlinien:

EG-Maschinenrichtlinie: 2006/42/EG

Elektromagnetische Verträglichkeit 2014/30/EG

2000/14/EC Anhang VI geändert durch 2005/88/EG

Benannte Stelle:
TÜV SÜD Industry Service GmbH
Westendstrasse 199, 80686 München, Deutschland

Benannte Stelle Nr.:0036

ProdSG

Angewandte harmonisierte Normen:

ISO 5395-2:2013/ A2:2017
EN ISO 5395-1:2013
EN ISO 14982:2009

Emissions Nr.: e11*97/68SA*2010/26*2680*02 (II)

Garantierter Schalleistungspegel: 96 dB (A)
Gemessener Schalleistungspegel: 93,9 dB (A), K=1,88 dB (A)

Datum/Herstellerunterschrift: 09.01.2018

Angaben zum Unterzeichner: Raoul Uwe Braun, Geschäftsführer

Bevollmächtigter für die technische Dokumentation:
Raoul Uwe Braun, Bon Mercato GmbH, Schertlinstr. 17, 81379 München