

14+

Quickstart Anleitung

UFO

WiFi App

**Bitte lesen Sie diese Anleitung sorgfältig durch
bevor Sie fliegen.**

Sicherheitshinweise

ACHTUNG!

GEFAHR DES ERSTICKENS DURCH KLEINTEILE. BENUTZUNG NUR UNTER UNMITTELBARER AUFSICHT DURCH ERWACHSENE. PRODUKT AUßER REICHWEITE VON BINDERN UNTER 8 JAHREN HALTEN. NICHT FÜR KINDER UNTER 8 JAHREN!

1. Wenn Sie das Fluggerät zum ersten Mal fliegen, bedienen Sie den Joystick langsam. Das Fluggerät steigt sonst sehr schnell nach oben was bei wenig Platz schnell zu einer Kollision führen kann.
2. Nach dem Flug schalten Sie bitte die Fernbedienung aus bevor Sie sich dem Quadkopter nähern. So vermeiden Sie ein versehentliches Starten!
3. Halten Sie den Akku fern von Wärmequellen wie Heizungen oder offenem Feuer.
4. Halten Sie beim Fliegen mindestens 2-3 Meter Abstand zu Hindernissen. Fliegen Sie nicht in der Nähe von Menschen und Tieren.
5. Kinder sollten nur unter Aufsicht fliegen und den Quadkopter im Sichtbereich der Aufsichtsperson fliegen. So besteht die Möglichkeit bei Gefahr schnell einzugreifen.
6. Versuchen Sie keine wiederaufladbaren Batterien zu laden. Achten Sie beim Wechsel des Akkus oder Batterien auf richtige Polarität. Verwenden Sie keine Mischung aus alten, oder Batterien verschiedener Hersteller!
8. Wenn Sie nicht fliegen, entfernen Sie bitte die Batterien und die Akkus aus den einzelnen Komponenten.
9. Der Stromversorgungsanschluss darf nicht kurzgeschlossen werden!

WARTUNG

1. Verwenden Sie einsauberes, weiches Tuch, um dieses Produkt häufiger zu reinigen
2. Setzen Sie das Fluggerät vor dem Flug nicht direkter Sonnenbestrahlung aus.
3. Durch Feuchtigkeit können elektronische Bauteile beschädigt werden.
4. Überprüfen Sie bitte den Stecker und anderes Zubehör in regelmäßigen Abständen.
5. Ist etwas beschädigt, Quadkopter bis zur Reparatur nicht verwenden!

1. App



2. WiFi Verbindung und App Steuerung

A. App für Ihr Mobilgerät IOS Apple oder Android

1. Download und Installation der Software

Bitte laden Sie die App „Exploration UFO“ (QR-Code) im App-store ihres Mobilgerätes.

B. WiFi Verbindung herstellen

1. Schalten Sie den Powerschalter oberhalb der Ladebuchse ein. Die blauen Positions-LED blinken.

2. Öffnen Sie die WiFi Verbindungseinstellungen Ihres Mobilgerätes und wählen Sie „WiFiUFOxxxxxx“ als Verbindung aus. Nach erfolgreichem Verbindungsaufbau schließen Sie die Einstellungen wieder.

3. Öffnen Sie die Exploration UFO App und klicken Sie „START“ zum Aufrufen des Kontrollbildschirms . Die blauen LED blinken nicht mehr und leuchten dauernd. Bitte bleiben Sie von Funkquellen in Ihrer Nähe fern, um ungestört zu fliegen.



IOS APP



GooglePlay



Startbildschirm



Kontrollbildschirm

3. Kontrollbildschirm Funktionen



1. Fotoaufnahme
2. Videoaufnahme
3. Fotos/Videos anschauen
4. Kontrollen Ein-/Ausblenden
5. Einstellungen
6. Gyro Modus
7. Headless Modus
8. Salto
9. Geschwindigkeit
- 10/11. Höhenkontrolle
- 12/13. Drehung Links/Rechts
- 14/15. Flugkontrolle Vorwärts/Rückwärts
- 16/17. Flugkontrolle Links/Rechts
- 18/19 Links/Rechts Flugtrimmung
- 20/21. Vorwärts/Rückwärts Flugtrimmung

4. Systemeinstellungen



Für die Systemeinstellungen das Zahnrad im Kontrollbildschirm auswählen.

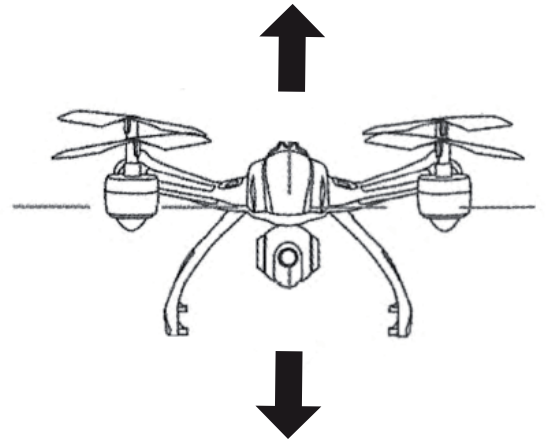
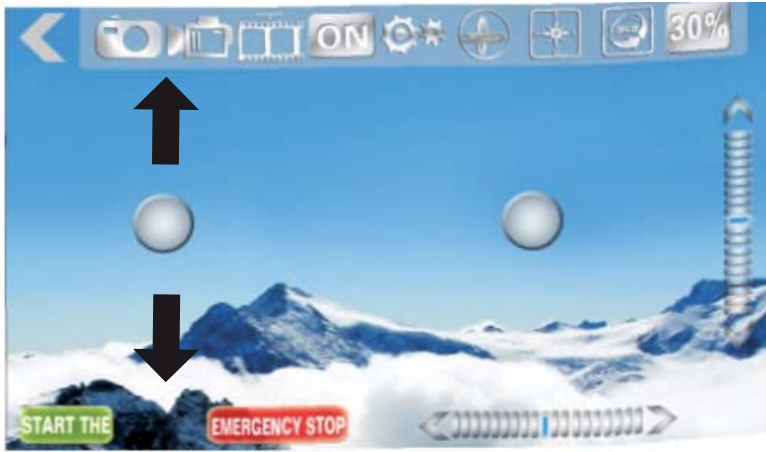


Flug
einstellungen
speichern
(standard)

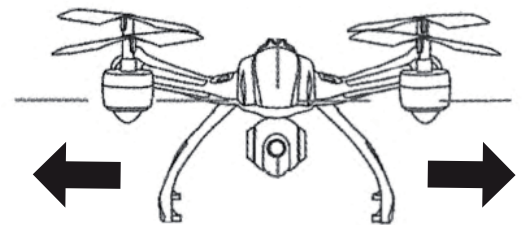
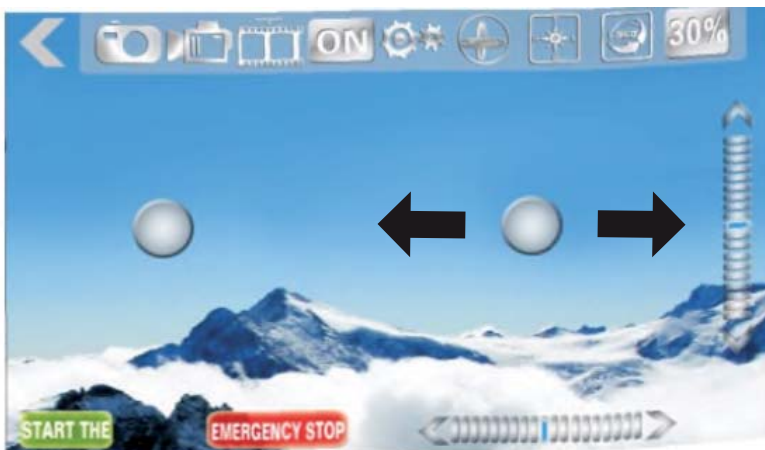
Steuerungs
Umkehr
(standard)

5. Flugkontrollen

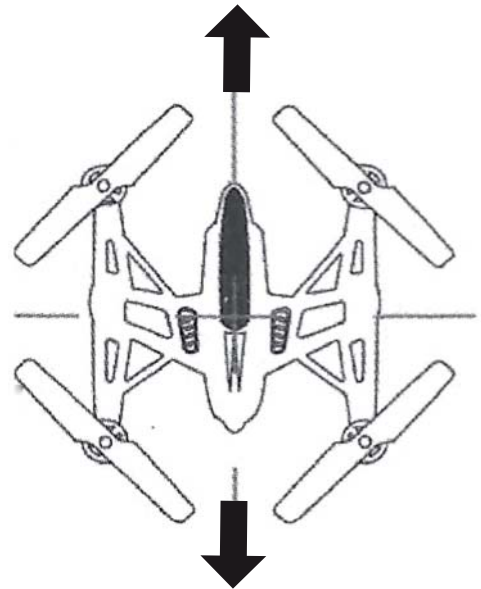
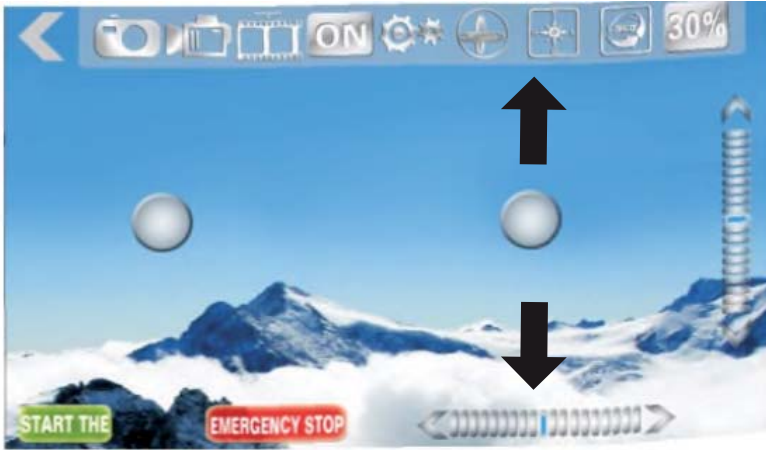
1. Manuelle Flugkontrolle (hier MODE 2, die Kamera ist in Flugrichtung vorne)



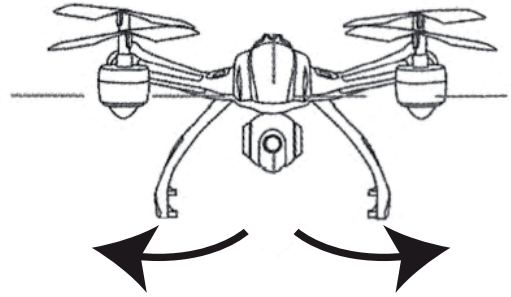
(1) Höhenkontrolle: Drücken Sie den Kontrollball und schieben ihn hoch, die Motoren drehen schneller und der Copter steigt. Je höher Sie den Ball schieben, desto schneller drehen sich die Propeller und der Copter steigt weiter. Schieben Sie den Ball nach unten und der Copter sinkt.



(2) Seitwärtsflug (links/rechts): Wenn der Kontrollball seitwärts geschoben wird, folgt der Copter der entsprechenden Richtung.



(3) Vorwärts/Rückwärtsflug: Wenn der Copter vorwärts oder rückwärts fliegen soll, schieben Sie den Ball hoch oder runter.



(4) Drehung Links/Rechts: Wenn Sie den Kontrollball nach links oder rechts bewegen, führt der Copter eine Links- oder Rechtsdrehung aus.

2. Gravity Modus (Steuerung befindet sich im Mode 2)
 Wählen Sie den Gravity Modus um den Copter mit der Bewegung Ihres Mobilgerätes zu fliegen. Der Modus ist ausgewählt, wenn das Icon des Kreisels hinterleuchtet ist.

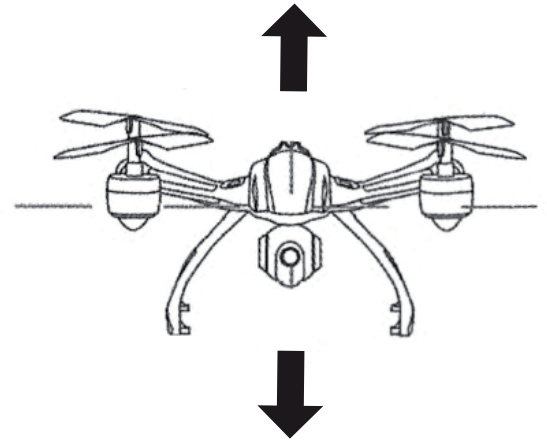
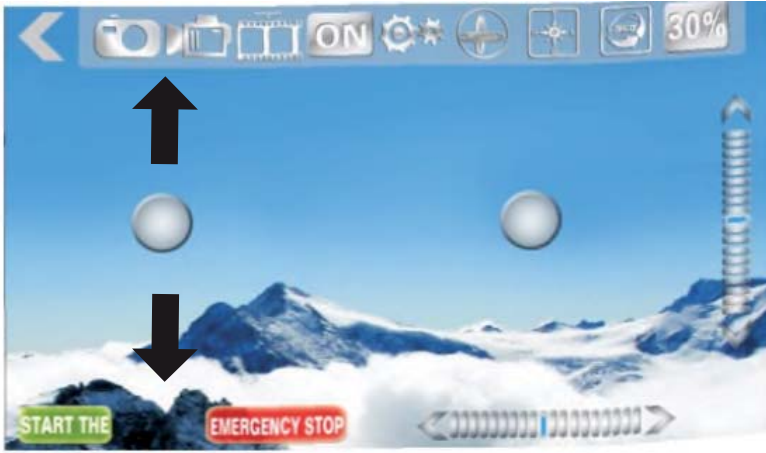
Gravity Modus ausgeschaltet (Icon ist grau)



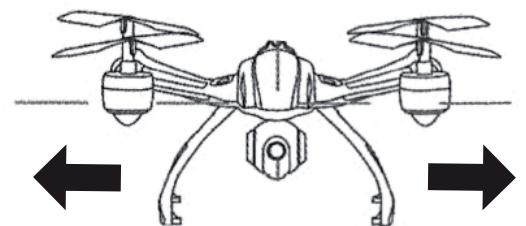
Gravity Modus eingeschaltet (Icon ist hinterleuchtet)



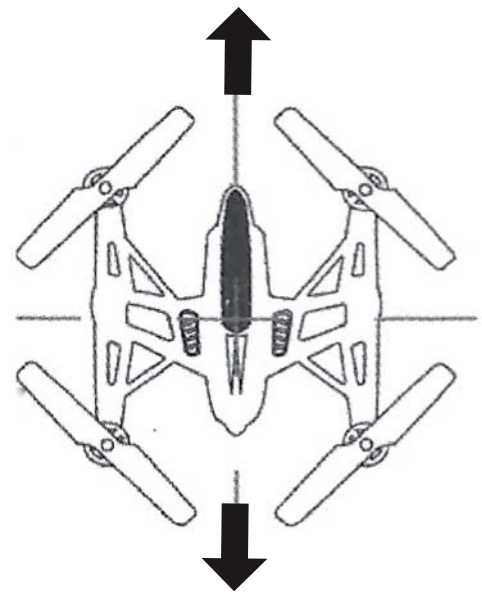
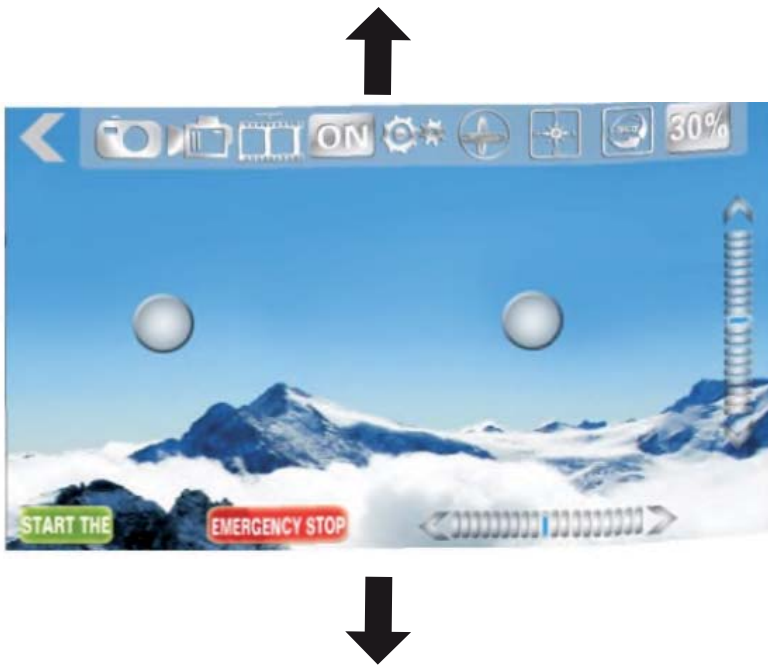
Ist der Gravity Modus gewählt, steuern Sie den Copter wie folgend beschrieben:



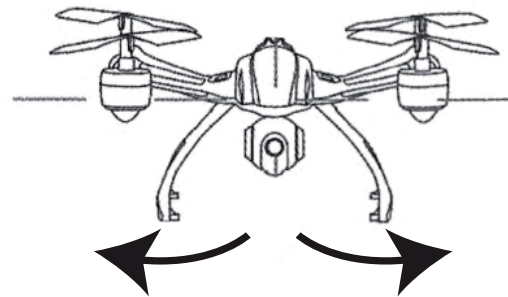
(1) Höhenkontrolle: Drücken Sie den Kontrollball und schieben ihn hoch, die Motoren drehen schneller und der Copter steigt. Je höher Sie den Ball schieben, desto schneller drehen sich die Propeller und der Copter steigt weiter. Schieben Sie den Ball nach unten und der Copter sinkt.



(2) Seitwärtsflug (links/rechts): Wenn das Mobilgerät nach links oder rechts gekippt wird, fliegt der Copter nach links oder rechts.



(3) Vorwärts/Rückwärtsflug: Wenn der Copter vorwärts oder rückwärts fliegen soll, kippen Sie Ihr Mobilgerät nach vorn oder nach hinten.



(4) Drehung Links/Rechts: Wenn Sie den Kontrollball nach links oder rechts bewegen, führt der Copter eine Links- oder Rechtsdrehung aus.

3. Hinweis

- (1) Wenn Sie keine WiFi Verbindung herstellen können, schalten Sie WiFi in den Einstellungen aus und wieder ein.
- (2) Wenn Sie den Copter ausgeschaltet hatten und erneut fliegen möchten, starten Sie die App neu.
- (3) Die maximale Reichweite für das WIFI Signal ist 15 Meter. Fliegen Sie nicht weiter, um nicht die Kontrolle zu verlieren.

6. Headless Modus

Durch Betätigung der Headless Taste fliegt der Copter immer in die Richtung in die Sie den rechten Steuerball bewegen, unabhängig von der derzeitigen Fluglage und Richtung des Copters.

Der Modus wird durch Blinken der Positionsleuchten signalisiert, bis Sie die Taste erneut drücken.



Icon für
Headless Modus