

KLARSTEIN NIELSTREK
TEIN NIELSTREK KLAR
KLARSTEIN NIELSTREK
TEIN NIELSTREK KLAR
KLARSTEIN NIELSTREK
TEIN NIELSTREK KLAR
KLARSTEIN NIELSTREK

KLARSTEIN

Skyscraper Ice

Verdunstungskühlturm

Evaporative Cooling Tower

Torre de enfriamiento evaporativo

Tour de refroidissement par évaporation

Torre di raffreddamento evaporativo

Sehr geehrter Kunde,

wir gratulieren Ihnen zum Erwerb Ihres Gerätes. Lesen Sie die folgenden Hinweise sorgfältig durch und befolgen Sie diese, um möglichen Schäden vorzubeugen. Für Schäden, die durch Missachtung der Hinweise und unsachgemäßen Gebrauch entstehen, übernehmen wir keine Haftung. Scannen Sie den folgenden QR-Code, um Zugriff auf die aktuellste Bedienungsanleitung und weitere Informationen rund um das Produkt zu erhalten:



INHALTSVERZEICHNIS

Sicherheitshinweise	4
Geräteübersicht	5
Inbetriebnahme und Bedienung	6
Tastenfunktionen der Fernbedienung	7
Tastenfunktionen und Displayanzeigen am Gerät	7
Reinigung und Pflege	9
Fehlersuche und Fehlerbehebung	9
Hinweise zur Entsorgung	10

English	11
Español	19
Français	27
Italiano	35

TECHNISCHE DATEN

Artikelnummer	10028303, 10029328
Stromversorgung	220-240 V ~ 50/60 Hz

KONFORMITÄTSERKLÄRUNG

Hersteller:

Chal-Tec GmbH, Wallstraße 16, 10179 Berlin, Deutschland.



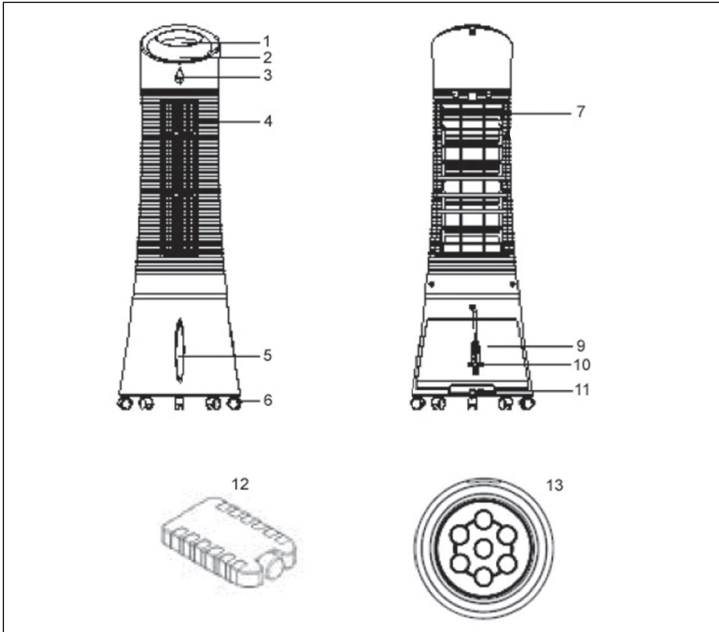
Dieses Produkt entspricht den folgenden Europäischen Richtlinien:

2014/30/EU (EMV)
 2014/35/EU (LVD)
 2011/65/EU (RoHS)
 2006/2012/EU (ErP)

SICHERHEITSHINWEISE

- Benutzen Sie das Gerät nur wie in der Bedienungsanleitung angegeben. Missbrauch kann zu Stromschlägen, Verletzungen oder Bränden führen.
- Benutzen Sie das Gerät in Anwesenheit von Kindern nur unter Aufsicht.
- Tauchen Sie das Gerät niemals komplett in Wasser.
- Falls Sie das Gerät bewegen wollen oder es nicht benutzen, ziehen Sie den Stecker aus der Steckdose, indem Sie ihn mit der Hand festhalten. Bauen Sie keinen anderen Stecker an, falsche Anschlüsse können zu Stromschlägen führen.
- Benutzen Sie nach Möglichkeit kein Verlängerungskabel. Verwenden Sie in jedem Fall nie mehr als ein Verlängerungskabel.
- Stecken Sie keine Objekte oder Finger in die Lüftungsschlitze, sie könnten sich verletzen. Achten Sie darauf, dass die Lüftungsöffnungen während des Betriebs nicht blockiert werden.
- Lassen Sie das Netzkabel nicht unter brennbaren Materialien, wie Teppichen, verlaufen. Verlegen Sie das Netzkabel so, dass niemand darauf tritt.
- Benutzen Sie das Gerät nicht in der Nähe brennbarer oder explosiver Substanzen.
- Stellen Sie das Gerät nicht in Nähe von Herden oder Öfen.
- Benutzen Sie das Gerät nicht in Feuchträumen, wie Badezimmern.
- Falls Sie das Gerät nicht mehr benutzen, entleeren Sie den Wassertank.
- Falls das Netzkabel oder der Stecker beschädigt ist, wenden Sie sich an unseren Kundendienst oder einen Fachbetrieb. Versuchen Sie nicht Stecker oder Kabel selbst zu reparieren.

GERÄTEÜBERSICHT



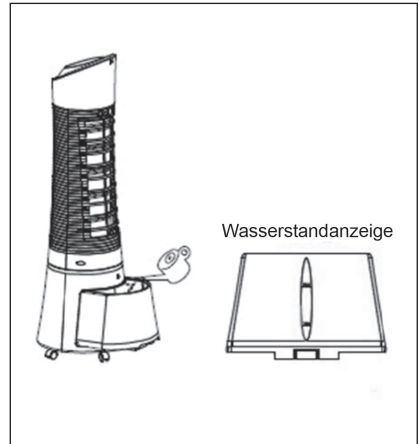
1 Bedienfeld	9 Wassertank
2 Display	10 Netzkabel
3 Fernbedienungs-Sensor	11 Wassertank-Verriegelung
4 Lüftungsschlitz	12 Kühlpad
5 Wasserstandanzeige	13 Fernbedienung
6 Rollfuß	
7 Staubfilter	

INBETRIEBNAHME UND BEDIENUNG

Entfernen Sie das komplette Verpackungsmaterial und bewahren Sie den Karton zum späteren Verstauen gut auf. Achten Sie darauf, dass sich kein überschüssiger Schaumstoff mehr im Gerät befindet. Sie brauchen kein Werkzeug um das Gerät zusammenzubauen.

Wassertank befüllen

Drehen Sie den die Verriegelung für den Wassertank 90° gegen den Uhrzeigersinn, um sie zu öffnen. Ziehen Sie den Wassertank aus der Rückseite des Geräts. Befüllen Sie den Tank mit klarem Wasser. Achten Sie auf die Wasserstandanzeige auf der Vorderseite des Geräts, damit Sie den Tank nicht überfüllen. Der Wasserstand sollte nicht höher, als die MAX-Markierung und nicht niedriger, als die MIN-Markierung sein. Die Tankgröße beträgt etwa 6 Liter. Schieben Sie den Wassertank wieder ins Gerät und drehen Sie den Riegel 90° im Uhrzeigersinn, um den Tank wieder zu verriegeln.



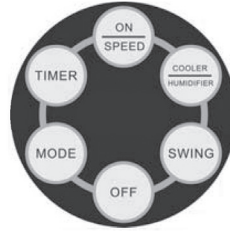
Kühlpad einsetzen

- Das Gerät enthält einen Kühlpad für zusätzliche Kühlung.
- Am Boden des Tanks befindet sich eine Vertiefung, die es ermöglicht, das Pad auf der langen/schmalen Seite zu platzieren, wie auf dem Bild dargestellt.
- Alternativ kann das Pad auch einfach in den Wassertank gelegt werden.



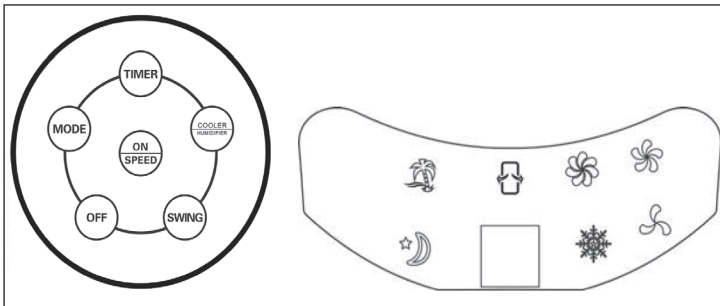
TASTENFUNKTIONEN DER FERNBEDIENUNG

Benutzen sie zum Öffnen des Batteriefachs eine Münze. Stecken Sie die Münze in den Schlitz auf der Rückseite der Fernbedienung und drehen Sie ihn, wie auf der Fernbedienung angegeben. Zeigen Sie mit der Fernbedienung auf den Sensor und drücken Sie eine der Funktionstasten. Die Entfernung zum Gerät sollte nicht mehr als 60 cm betragen.



ON/SPEED	Gerät einschalten und Geschwindigkeit regeln.
OFF	Gerät ausschalten.
TIMER	Timer einstellen (bis 7.5 Stunden).
SWING	Schwing-Funktion der Luftschlitze einschalten.
COOLER/HUMIDIFYER	Kühlung oder Befeuchtung einschalten.
MODE	Lüfter-Modus auswählen.

TASTENFUNKTIONEN UND DISPLAYANZEIGEN AM GERÄT



ON/SPEED & OFF	Befüllen Sie den Tank und Stecken Sie den Stecker in die Steckdose. Das Gerät piept zwei Mal und signalisiert, dass es sich im Standby-Modus befindet. Drücken Sie auf ON/SPEED, um das Gerät einzuschalten. Drücken Sie mehrfach auf ON/SPEED, um die gewünschte Geschwindigkeit einzustellen. Um das Gerät auszuschalten, drücken Sie auf OFF.
COOLER/HUMIDIFYER	Nachdem Sie die gewünschte Geschwindigkeit eingestellt haben, drücken Sie auf COOLER/HUMIDIFYER, um Kühlung und Befeuchtung zu aktivieren. Die Funktion startet die Wasserpumpe, kühlt die Luft und befeuchtet sie. Die Schneeflocke auf dem Display zeigt an, dass die Funktion aktiv ist.
MODE	<p>Das Gerät verfügt über 3 verschiedene Lüfter-Modi. Die Auswahl eines bestimmten Modus ist optional. Drücken Sie zur Auswahl mehrfach auf die MODE-Taste:</p> <ul style="list-style-type: none"> • Manueller Modus: Wird durch 3 runde Icons auf dem Display angezeigt. In diesem Modus stellen Sie die Geschwindigkeit manuell ein. • Nachtmodus: Wird durch das Mond-Symbol im Display angezeigt. In diesem Modus wird die Geschwindigkeit allmählich heruntergefahren, in Abhängigkeit von der eingestellten Geschwindigkeit. Falls Sie „Hoch“ eingestellt haben läuft das Gerät 30 Minuten mit hoher, 30 Minuten mit mittlerer und danach durchgängig mit geringer Geschwindigkeit. • Natürlicher Modus: Wird durch die Palme im Display angezeigt und passt die Luftgeschwindigkeit automatisch an
TIMER	Das Gerät verfügt über einen Timer, der sich bis zu 7.5 Stunden programmieren lässt. Drücken Sie mehrmals auf die TIMER-Taste, um die Zeit in 0,5-Stunden-Schritten anzupassen. Die eingestellte Zeit wird im Display angezeigt.
SWING	Um die Schwing-Funktion der Luftschlitze zu aktivieren, drücken Sie auf die SWING-Taste. Die Luftschlitze bewegen sich dann automatisch von Seite zu Seite, wodurch die Luft besser im Raum verteilt wird.

REINIGUNG UND PFLEGE

- Regelmäßige Reinigung und Pflege ist wichtig, um die Lebensdauer des Geräts zu erhöhen
- Ziehen Sie immer zuerst den Stecker aus der Steckdose, bevor Sie das Gerät reinigen.
- Benutzen Sie zur Reinigung einen weichen Lappen, warmes Wasser und mildes Spülmittel. Benutzen Sie keine scharfen Reinigungsmittel, Verdüner, Benzin oder Ähnliches, um das Gerät nicht zu beschädigen. Trocknen Sie alle Teile sorgfältig mit einem weichen Tuch ab, bevor Sie das Gerät wieder anschließen.
- Falls Sie das Gerät länger nicht benutzen, verstauen Sie es im Originalkarton und lagern Sie es an einem kühlen, trockenen Ort.

Staubfilter und Kühlpad reinigen

- Vor der Reinigung müssen Sie den Filter und das Kühlpad entnehmen. Achten Sie darauf, dass Sie alle Teile wieder in der richtigen Reihenfolge einsetzen: Wassertank, Kühlpad, Staubfilter.
- Damit sich der Staubfilter nicht zusetzt, reinigen Sie ihn einmal im Monat.
- Um den Filter reinigen zu können, müssen Sie ihn von der Rückseite abnehmen. Drücken Sie dazu auf die 2 Laschen, die über dem Filter angebracht sind. Wischen Sie den Filter mit einer weichen Bürste ab und spülen sie mit klarem Wasser nach. Lassen Sie den Filter vollständig trocknen, bevor Sie ihn wieder einsetzen. Um das Kühlpad reinigen zu können, müssen Sie zuerst den Staubfilter abnehmen. Entnehmen Sie dann das Pad, reinigen Sie es unter fließendem Wasser und lassen Sie es vollständig trocknen, bevor Sie es wieder einsetzen.

FEHLERSUCHE UND FEHLERBEHEBUNG

Problem	Mögliche Ursache	Lösung
Kein Luftzug.	Das Netzkabel ist nicht eingesteckt.	Überprüfen Sie ob der Stecker an eine Steckdose angeschlossen ist. Das Gerät piept 2 Mal wenn es angeschlossen ist.
	Der Wassertank ist nicht verriegelt.	Überprüfen Sie, ob der Wassertank im Gerät steckt und verriegelt ist.

Problem	Mögliche Ursache	Lösung
Das Gerät kühlt überhaupt nicht.	Zu wenig Wasser im Wassertank.	Überprüfen Sie den Wasserstand und füllen Sie ggf. Wasser nach.
	Die COOLER/HUMIDIFYER-Taste wurde nicht gedrückt.	Drücken Sie auf die COOLER/HUMIDIFYER-Taste.
	Die Wasserpumpe ist defekt.	Kontaktieren Sie den Kundendienst.
Das Gerät kühlt nicht gut.	Zu wenig Wasser im Kühlpad.	Warten Sie einige Sekunden bis sich das Kühlpad vollgesaugt hat.

HINWEISE ZUR ENTSORGUNG



Befindet sich die linke Abbildung (durchgestrichene Mülltonne auf Rädern) auf dem Produkt, gilt die Europäische Richtlinie 2012/19/EU. Diese Produkte dürfen nicht mit dem normalen Hausmüll entsorgt werden. Informieren Sie sich über die örtlichen Regelungen zur getrennten Sammlung elektrischer und elektronischer Gerätschaften. Richten Sie sich nach den örtlichen Regelungen und entsorgen Sie Altgeräte nicht über den Hausmüll. Durch die regelkonforme Entsorgung der Altgeräte werden Umwelt und die Gesundheit ihrer Mitmenschen vor möglichen negativen Konsequenzen geschützt. Materialrecycling hilft, den Verbrauch von Rohstoffen zu verringern.

Das Produkt enthält Batterien, die der Europäischen Richtlinie 2006/66/EG unterliegen und nicht mit dem normalen Hausmüll entsorgt werden dürfen. Bitte informieren Sie sich über die örtlichen Bestimmungen zu gesonderten Entsorgung von Batterien. Durch regelkonforme Entsorgung schützen Sie die Umwelt und die Gesundheit ihrer Mitmenschen vor negativen Konsequenzen.

Dear Customer,

Congratulations on purchasing this equipment. Please read this manual carefully and take care of the following hints to avoid damages. Any failure caused by ignoring the items and cautions mentioned in the instruction manual is not covered by our warranty and any liability. Scan the QR code to get access to the latest user manual and other information about the product



CONTENT

Safety Instructions	12
Product Overview	13
Start and Operation	14
Button Functions of the Remote Control	15
Key Functions and Display Indicators on the Device	15
Cleaning and Care	17
Troubleshooting	17
Hints on Disposal	18

TECHNICAL DATA

Item number	10028303, 10029328
Power supply	220-240 V ~ 50/60 Hz

DECLARATION OF CONFORMITY

Producer:

Chal-Tec GmbH, Wallstraße 16, 10179 Berlin, Germany.



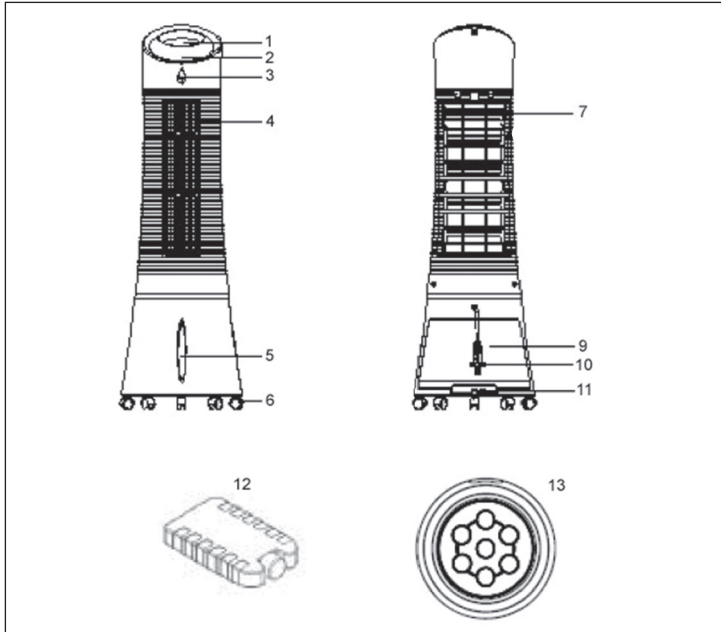
This product is conform to the following European Directives:

2014/30/EU (EMC)
 2014/35/EU (LVD)
 2011/65/EU (RoHS)
 206/2012/EU (ErP)

SAFETY INSTRUCTIONS

- Use this evaporative cooler only as instructed in this owner's manual. Other uses may cause electric shock, injury or fire.
- Close supervision is required if this cooler is used near children or pets.
- To protect against electric shock, do not immerse this cooler or its plug and cord in water.
- If the cooler is being transported or will not be in use, disconnect it from the power supply by tightly gripping the plug and pulling it from the power outlet. Do not disconnect the power supply by pulling on the evaporative cooler's power cord.
- Avoid contact with any of the evaporative cooler's moving parts.
- Place the evaporative cooler on a level surface.
- This evaporative cooler is intended to fit into a matching receptacle. Under no circumstances should the plug be altered in any way. An improper connection can result in electric shock.
- If possible, avoid using extension cords with this evaporative cooler. If an extension cord is absolutely necessary, do not use more than one extension cord to operate more than one cooler.
- Do not insert objects or allow fingers to enter into the cooler's grills, as this may cause electric shock or bodily injury. Do not block or tamper with the evaporative cooler while it is in operation.
- Do not run the power cord under mats or carpeting, and do not cover the power cord with
- runners. Arrange the power cord away from room traffic and where it can be tripped over.
- Do not operate this evaporative cooler in the presence of flammable substances or explosives.
- Do not place the cooler near an open flame or cooking/heating appliances.
- This product is not intended for use in wet or damp areas.
- If the evaporative cooler will not be in use, empty the tank of any remaining water.
- If the cooler's plug or power cord is damaged, do not attempt to repair the components yourself.
- Please contact our customer service or have the unit examined by an authorized service provider.

PRODUCT OVERVIEW



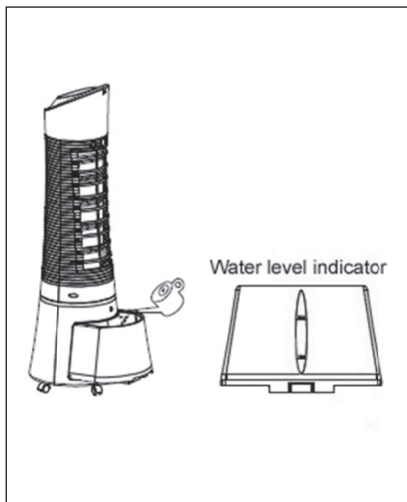
1 Control panel	9 Water tank
2 Display panel	10 Power cord
3 Remote control receiver	11 Water tank knob
4 Air louvers	12 Ice pack
5 Water level indicator	13 Remote control
6 Caster	
7 Dustproof air filter	

START AND OPERATION

Carefully remove all packaging materials and retain for future storage/use. Make sure there is no residual foam left in any of the components. No tools will be required to assemble this tower evaporative cooler.

Filling the Water Tank

- Locate the water tank knob and turn it counterclockwise 90° to unlock the tank. Pull out the tank from the back of the cooler.
- Fill the tank with clean water. Pay attention to the water level indicator located on the front of the cooler to avoid overfilling the evaporative cooler. Do not fill the tank above the MAX water level line or below the MIN water level line. The approximate tank size of the unit is 6 liters.
- Push the water tank back into the rear of the unit and turn the water tank knob clockwise 90° to lock the water tank back into place.



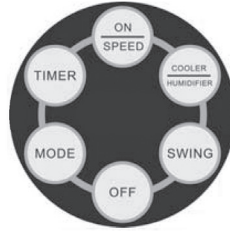
Using the Ice Pack

- The tower evaporative cooler includes an optional ice pack for added cooling.
- There is an indentation at the bottom of the tank that allows the pad to be placed on its long/narrow side, like shown in the picture.
- Alternatively, the pad can just simply be put into the watertank without any problem.



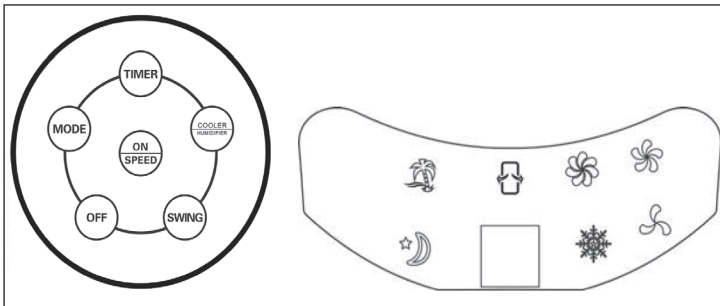
BUTTON FUNCTIONS OF THE REMOTE CONTROL

The unit is equipped with a remote control. A replacement battery is included for your convenience. To put the battery inside the remote control, insert a coin into the slot located on the back of the remote control and turn it as directed on the remote control. To use the remote control, aim it at the unit's remote control receiver and select one of the functions on the remote control. The effective distance is approximately 60 cm.



ON/SPEED	Power ON and adjusts speed.
OFF	Power OFF.
TIMER	Timer function of up to 7.5 hours.
SWING	Oscillating air louvers.
COOLER/HUMIDIFYER	Controls cooling/humidification function.
MODE	Adjusts the airflow mode.

KEY FUNCTIONS AND DISPLAY INDICATORS ON THE DEVICE



ON/SPEED & OFF	After the tank is filled with water, connect the tower evaporative cooler to a power outlet. The unit will beep twice, indicating that the cooler is in standby mode at this time. Press the ON/SPEED button to turn on the tower evaporative cooler. To adjust the fan speed, press the ON/SPEED button again until your desired speed has been reached. To turn the tower evaporative cooler off and revert back to standby mode, press the OFF button.
COOLER/HUMIDIFYER	After the desired fan speed has been selected, press the COOLER/HUMIDIFIER button to activate the cooling/humidifying function. This powers the water pump, cools the air and adds moisture to your air at the same time. The snowflake icon will also be visible on the display panel once the cooling/humidifying function has been selected.
MODE	<p>Setting the airflow mode is optional. To set the airflow mode, press the MODE button.</p> <ul style="list-style-type: none"> • Manual Mode: Indicated by the three circular icons on the display panel, this allows you to set the fan speeds manually. • Sleep Mode: Indicated by the moon icon on the display panel, this setting will gradually lower the fan speed at different intervals. If the fan speed is set to high, the cooler will run for 30 minutes on high speed, 30 minutes on medium speed and then continue to operate on low speed. • Natural Mode – Indicated by the palm tree icon on the display panel, this setting will adjust the airflow speed between low, medium and high.
TIMER	This tower evaporative cooler is equipped with a 7.5 hour programmable timer. To set the timer, press the TIMER button. Each press of this button will add 0.5 hours to the set time. The set time will be indicated in the middle of the display panel.
SWING	To activate the oscillation feature, press the SWING button. The evaporative cooler's air louvers will automatically move from side to side, which increases air circulation and distributes air more evenly.

CLEANING AND CARE

- Regular cleaning and maintenance is an essential step in maintaining the longevity of your tower evaporative cooler and ensuring that it operates free of defects.
- Always unplug the evaporative cooler from the power supply before servicing or cleaning.
- Use a soft cloth and a mild soap and warm water solution to clean the unit's exterior. Do not use harsh cleaners, gasoline, paint thinner, benzene, etc., as these substances can damage the evaporative cooler. Thoroughly dry all of the cooler's parts with a soft cloth before reconnecting the unit to the power supply.
- If the evaporative cooler will not be in use for an extended period of time, place the unit back in its original carton and keep it stored in a clean, dry place.

Cleaning the Dust Filter & Cooling Pad

- The evaporative cooler's filter and cooling pad will need to be removed prior to cleaning. Once all of the different components have been cleaned, place them back into the unit in this order: water tank, cooling pad and dust filter. To prevent clogging of the dust filter, we recommend cleaning the filter at least once a month.
- To clean the dust filter, remove it from the back of the unit by pushing down on the two tabs located above the filter and pull it out. Gently scrub it with a soft brush and rinse with water. Allow it to thoroughly air dry before placing it back in the unit. To clean the cooling pad, first remove the dust filter to expose the pad. Remove the cooling pad from the back of the evaporative cooler, rinse it with clean water and allow it to thoroughly air dry before placing it back into the unit.

TROUBLESHOOTING

Problem	Possible Cause(s)	Possible Solution
There is no airflow.	The power cord is not plugged in.	Check to make sure the plug is plugged into an outlet. The unit should beep twice once the power supply is connected.
	The water tank is not locked into the unit.	Make sure the water tank is locked into the back of the unit.

Problem	Possible Cause(s)	Possible Solution
The unit does not cool at all.	There is insufficient water in the tank.	Check the water level in the tank and make sure there is enough water.
	The cooler/humidifier button was not pressed.	Press the COOLER/HUMIDIFIER button.
	The pump is defective.	Contact customer service if there is an issue with the water pump.
Cooling is not sufficient.	The cooling pad is not sufficiently saturated with water.	Wait a few minutes for the cooling pad to be fully saturated with water.

HINTS ON DISPOSAL



According to the European waste regulation 2012/19/EU this symbol on the product or on its packaging indicates that this product may not be treated as household waste. Instead it should be taken to the appropriate collection point for the recycling of electrical and electronic equipment. By ensuring this product is disposed of correctly, you will help prevent potential negative consequences for the environment and human health, which could otherwise be caused by inappropriate waste handling of this product. For more detailed information about recycling of this product, please contact your local council or your household waste disposal service.

Your product contains batteries covered by the European Directive. 2006/66/EC, which cannot be disposed of with normal household waste. Please check local rules on separate collection of batteries. The correct disposal of batteries helps prevent potentially negative consequences on the environment and human health.

Estimado cliente:

Le felicitamos por la adquisición de este producto. Lea atentamente el siguiente manual y siga cuidadosamente las instrucciones de uso con el fin de evitar posibles daños. La empresa no se responsabiliza de los daños ocasionados por un uso indebido del producto o por haber desatendido las indicaciones de seguridad. Escanee el código QR para obtener acceso al manual de usuario más reciente y otra información sobre el producto:



ÍNDICE DE CONTENIDOS

Indicaciones de seguridad	20
Descripción del aparato	21
Puesta en marcha y uso	22
Funciones de los botones del mando a distancia	23
Funciones clave e indicadores de visualización en el aparato	23
Limpieza y cuidado	25
Detección y resolución de problemas	25
Retirada del aparato	26

DATOS TÉCNICOS

Número de artículo	10028303, 10029328
Suministro eléctrico	220-240 V ~ 50/60 Hz

DECLARACIÓN DE CONFORMIDAD

Fabricante:

Chal-Tec GmbH, Wallstraße 16, 10179 Berlín (Alemania).



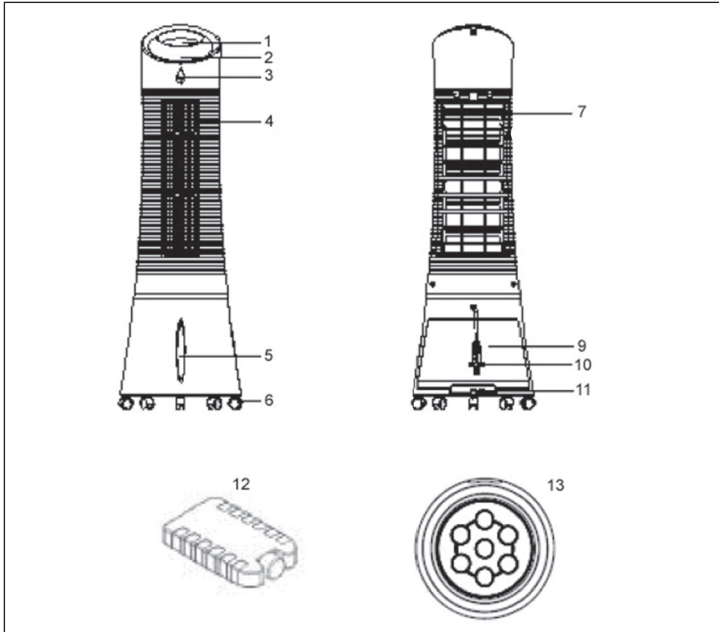
Este producto cumple con las siguientes directivas europeas:

2014/30/UE (EMC)
 2014/35/UE (baja tensión)
 2011/65/UE (refundición RoHS)
 2006/2012/UE (ErP)

INDICACIONES DE SEGURIDAD

- Utilice el aparato solamente tal y como indican estas instrucciones de uso. Un uso alternativo puede provocar descargas eléctricas, incendios o daños personales.
- En presencia de niños, utilice el aparato solamente si estos están bajo supervisión.
- Nunca sumerja el aparato completamente en agua.
- Si desea desplazar el aparato o si no lo utiliza, desconecte el enchufe de la toma de corriente sujetándolo con la mano. No integre ningún otro enchufe, pues las conexiones erróneas podrían provocar una descarga eléctrica.
- No utilice un cable alargador si no es estrictamente necesario. No utilice en ningún caso más de un cable alargador combinado.
- No introduzca ningún objeto ni los dedos en las ranuras de ventilación, podría lesionarse. Asegúrese de que las ranuras de ventilación no se bloquean durante el funcionamiento.
- No coloque el cable de alimentación bajo materiales combustibles, como alfombras. Coloque el cable de tal manera que nadie pueda tropezar.
- No utilice el aparato cerca de sustancias combustibles o explosivas.
- No coloque el aparato cerca de hornillos ni hornos.
- No utilice el aparato en estancias húmedas, como baños.
- Si no utiliza el aparato durante un periodo prolongado de tiempo, vacíe el depósito de agua.
- Si el cable de alimentación o el enchufe están dañados, contacte con nuestro servicio de atención al cliente o con un servicio técnico. No intente reparar el aparato usted mismo.

DESCRIPCIÓN DEL APARATO



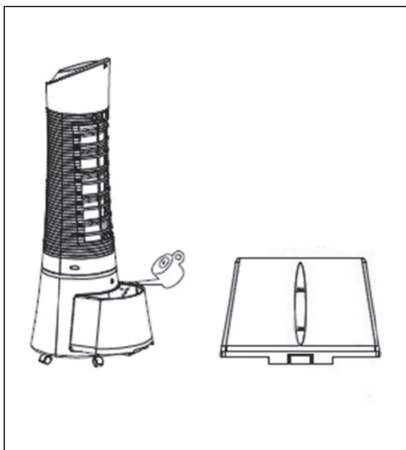
1 Panel de control	9 Depósito de agua
2 Display	10 Cable de alimentación
3 Sensor del mando a distancia	11 Cierre del depósito de agua
4 Ranura de ventilación	12 Acumulador de frío
5 Indicador del nivel de agua	13 Mando a distancia
6 Ruedas	
7 Filtro antipolvo	

PUESTA EN MARCHA Y USO

Retire el material completo de embalaje y conserve la caja para guardar el aparato. Asegúrese de que no queda gomaespuma dentro del aparato. No necesita herramientas para montar el aparato.

Rellenar el depósito de agua

Gire el cierre del depósito 90° en el sentido contrario de las agujas del reloj para abrirlo. Retire el depósito de la parte trasera del aparato. Rellene el depósito de agua limpia. Preste atención al indicador del nivel de agua en la parte delantera para no llenar demasiado el depósito. El nivel de agua no debe ser superior a la marca MAX ni inferior a la marca MIN. La capacidad del depósito es de unos 6 litros. Introduzca el depósito en el aparato y gire el mecanismo 90° en el sentido de las agujas del reloj para bloquear el depósito.



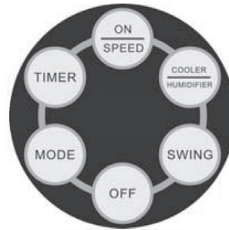
Colocar acumulador de frío

- El aparato contiene un acumulador de frío para refrigeración adicional.
- En el fondo del tanque hay un hueco que permite que la almohadilla se coloque en el lado largo/angosto como se muestra en la imagen.
- Alternativamente, la almohadilla se puede colocar simplemente en el depósito de agua.



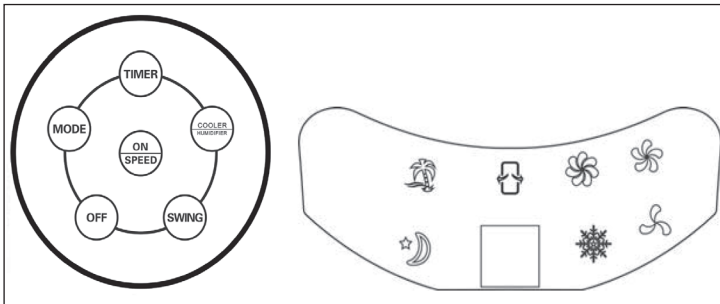
FUNCIONES DE LOS BOTONES DEL MANDO A DISTANCIA

Para abrir el compartimento de las pilas utilice una moneda. Introduzca la moneda en la ranura de la parte trasera del mando y gire la ranura. Oriente el mando hacia el sensor del aparato y pulse los botones de función. La distancia con respecto al aparato no debe superar los 60 cm.



ON/SPEED	Encender el aparato y regular la velocidad
OFF	Apagar el aparato
TIMER	Configurar el temporizador (hasta 7,5 horas)
SWING	Activar la función oscilación de las ranuras de ventilación
COOLER/HUMIDIFIER	Activar refrigeración o humidificación
MODE	Seleccionar modo de ventilación

FUNCIONES CLAVE E INDICADORES DE VISUALIZACIÓN EN EL APARATO



ON/SPEED & OFF	Rellene el depósito de agua y enchufe el aparato. Este emitirá dos pitidos para indicar que se encuentra en modo standby. Pulse ON/SPEED para encender el aparato. Pulse varias veces el mismo botón para ajustar la velocidad deseada. Pulse OFF para apagar el aparato.
COOLER/HUMIDIFYER	Una vez haya ajustado la velocidad deseada, pulse COOLER/HUMIDIFYER para activar la refrigeración y la humidificación. La función inicia la bomba de agua, refrigera el aire y aumenta la humedad. Los copos de nieve del display indican que dicha función está activada.
MODE	<p>El aparato cuenta con tres modos distintos de ventilación. La selección de cada modo es opcional. Pulse el botón MODE para seleccionar cada uno:</p> <ul style="list-style-type: none"> • Modo manual: se indica en el display con tres iconos redondos. En este modo puede ajustar la velocidad manualmente. • Modo noche: se indica en el display con una luna. En este modo la velocidad desciende progresivamente dependiendo de la velocidad configurada. Si ha seleccionado velocidad alta, el aparato funcionará 30 minutos a dicha velocidad, 30 minutos a velocidad media y a continuación a velocidad baja. • Modo natural: se indica en el display con una palmera y ajusta la velocidad del aire de manera automática.
TIMER	El aparato dispone de un temporizador programable hasta 7,5 horas. Pulse varias veces el botón TIMER para ajustar el temporizador en intervalos de media hora. El tiempo programado aparecerá en el display.
SWING	Para activar la función oscilación de las ranuras de ventilación, pulse el botón SWING. Las ranuras se moverán de un lado a otro automáticamente para que el aire se distribuya mejor por la estancia.

LIMPIEZA Y CUIDADO

- Es importante realizar una limpieza y cuidado frecuentes para aumentar la vida útil del aparato.
- Desconecte el enchufe antes de limpiar el aparato.
- Para limpiar el aparato utilice un paño suave, agua tibia y un producto de limpieza no abrasivo. No utilice productos abrasivos, disolventes, gasolina ni similares para evitar dañar el aparato. Seque todas sus partes con un paño suave antes de volver a enchufar el aparato.
- Si no utiliza el aparato durante un periodo largo de tiempo, guárdelo en su caja original y almacénelo en un lugar fresco y seco.

Limpiar el filtro antipolvo y el acumulador de frío

- Antes de la limpieza debe retirar el filtro y el acumulador. Asegúrese de montar de nuevo todas las piezas en el orden correcto: depósito de agua, acumulador, filtro antipolvo.
- Para que el filtro antipolvo no se obstruya debe limpiarlo una vez al mes.
- Para limpiar el filtro, debe retirarlo de la parte trasera del aparato. Presione las dos pestañas situadas sobre el filtro. Limpie el filtro con un cepillo suave y aclárelo con agua limpia. Deje que se seque completamente antes de volver a montarlo. Para poder limpiar el acumulador, retire primero el filtro antipolvo. Retire el acumulador, límpielo con agua y deje que se seque antes de volver a utilizarlo.

DETECCIÓN Y RESOLUCIÓN DE PROBLEMAS

Problema	Posible causa	Solución
No hay corriente de aire	El cable de alimentación no está conectado.	Compruebe si el enchufe está conectado. El aparato emitirá dos pitidos cuando lo enchufe.
	El depósito de agua no está bloqueado.	Compruebe si ha colocado correctamente el depósito y si lo ha bloqueado.

Problema	Posible causa	Solución
El aparato no enfría.	Agua insuficiente en el depósito.	Compruebe el nivel del agua y llene el depósito si es necesario.
	El botón COOLER/HUMIDIFYER no está activado.	Pulse el botón.
	La bomba de agua está averiada.	Contacte con el servicio de atención al cliente.
El aparato no enfría lo suficiente.	Agua insuficiente en el acumulador.	Espere unos segundos hasta que el acumulador se haya empapado.

RETIRADA DEL APARATO



Si el aparato lleva adherida la ilustración de la izquierda (el contenedor de basura tachado) entonces rige la normativa europea, directiva 2012/19/UE. Este producto no debe arrojarse a un contenedor de basura común. Infórmese sobre las leyes territoriales que regulan la recogida separada de aparatos eléctricos y electrónicos. Respete las leyes territoriales y no arroje aparatos viejos al cubo de la basura doméstica. Una retirada de aparatos conforme a las leyes contribuye a proteger el medio ambiente y a las personas a su alrededor frente a posibles consecuencias perjudiciales para la salud. El reciclaje ayuda a reducir el consumo de materias primas.

El producto contiene pilas sujetas a la Directiva Europea 2006/66/CE, según la cual estas no pueden depositarse en los contenedores destinados a la basura común. Compruebe la normativa de su país con respecto al reciclaje de las pilas usadas. Una gestión adecuada de estos residuos previene consecuencias potencialmente negativas para el medio ambiente y la salud de las personas.

Cher client,

Toutes nos félicitations pour l'acquisition de ce nouvel appareil. Veuillez lire attentivement les instructions suivantes de branchement et d'utilisation afin d'éviter d'éventuels dommages. Le fabricant ne saurait être tenu pour responsable des dommages dus au non-respect des consignes de sécurité et à la mauvaise utilisation de l'appareil. Scannez le QR-Code pour accéder à la dernière version du mode d'emploi et à d'autres informations concernant le produit:



SOMMAIRE

Consignes de sécurité 28
 Aperçu de l'appareil 29
 Mise en marche et utilisation 30
 Fonctions des boutons de la télécommande 31
 Fonctions des touches et indicateurs d'affichage sur l'appareil 31
 Nettoyage et entretien 33
 Identification et résolution des problèmes 33
 Conseils pour le recyclage 34

FICHE TECHNIQUE

Numéro d'article	10028303, 10029328
Alimentation électrique	220-240 V ~ 50/60 Hz

DÉCLARATION DE CONFORMITÉ

Fabricant :

Chal-Tec GmbH, Wallstraße 16, 10179 Berlin, Allemagne.



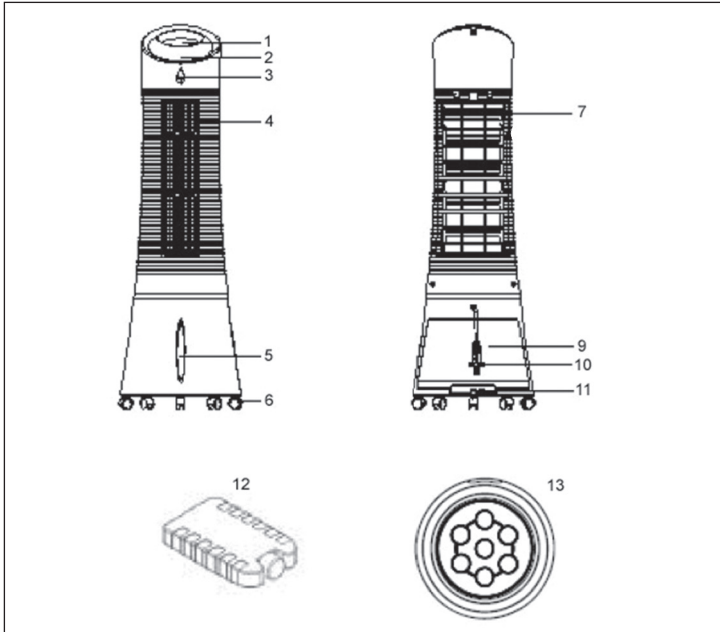
Ce produit est conforme aux directives européennes suivantes :

2014/30/UE (CEM)
 2014/35/UE (LVD)
 2011/65/UE (RoHS)
 206/2012/UE (ErP)

CONSIGNES DE SÉCURITÉ

- Utiliser l'appareil uniquement en suivant les instructions du mode d'emploi. Une mauvaise utilisation de l'appareil peut causer des électrocutions, des blessures ou des incendies.
- Utiliser l'appareil en présence d'enfants uniquement s'ils sont sous surveillance.
- Ne jamais plonger l'appareil entièrement dans l'eau.
- Avant de déplacer l'appareil ou après utilisation, le débrancher en saisissant le cordon d'alimentation par la fiche. Ne pas monter d'autre cordon d'alimentation sur l'appareil, car de mauvais raccords peuvent provoquer des électrocutions.
- Si possible, ne pas utiliser de rallonge électrique. N'utiliser en aucun cas plus d'une rallonge électrique.
- Ne pas introduire d'objets ou ses doigts dans les fentes d'aération pour éviter tout risque de blessure. Veiller à ne pas obstruer les ouvertures d'aération pendant le fonctionnement de l'appareil.
- Ne pas faire passer le cordon d'alimentation sur des matières inflammables, comme par exemple des tapis. Disposer le câble de sorte à ce que personne ne marche dessus.
- Ne pas utiliser l'appareil à proximité de substances inflammables ou explosives.
- Ne pas placer l'appareil à proximité d'une cuisinière ou d'un four.
- Ne pas utiliser l'appareil dans une pièce humide, comme par exemple une salle de bains.
- Après utilisation de l'appareil, vider le réservoir d'eau.
- Si le cordon d'alimentation est endommagé, il doit être remplacé par le fabricant, une entreprise spécialisée habilitée ou une personne présentant une qualification analogue. Ne pas essayer de réparer la fiche ou le cordon d'alimentation soi-même.

APERÇU DE L'APPAREIL



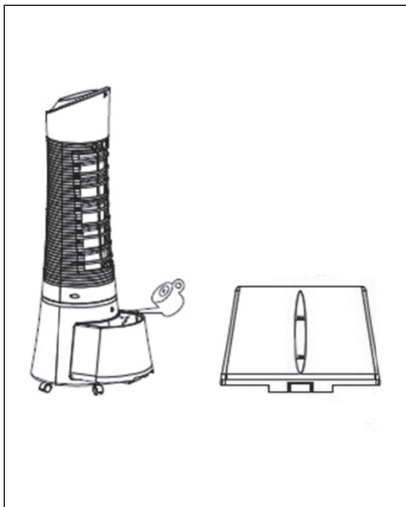
1 Panneau de commande	9 Réservoir
2 Affichage	10 Cordon d'alimentation
3 Capteur pour télécommande	11 Verrouillage du réservoir
4 Fentes d'aération	12 Pain de glace
5 Jauge du niveau d'eau	13 Télécommande
6 Pieds à roulettes	
7 Filtre à poussière	

MISE EN MARCHÉ ET UTILISATION

Retirer tous les éléments d'emballage et conserver le carton pour un stockage ultérieur. Veiller à ce qu'aucune mousse synthétique ne demeure dans l'appareil. Aucun outil n'est requis pour assembler l'appareil.

Remplir le réservoir d'eau

Tourner le bouton de verrouillage du réservoir à 90° dans le sens inverse des aiguilles d'une montre pour ouvrir le réservoir. Sortir le réservoir situé l'arrière de l'appareil. Remplir le réservoir d'eau claire. Faire attention à la jauge du niveau d'eau située à l'avant de l'appareil pour ne pas trop le remplir. Le niveau d'eau ne doit pas dépasser le repère MAX et ne doit pas être en-dessous du repère MIN. Le réservoir a une contenance de 6 litres. Réintroduire le réservoir dans l'appareil et tourner le verrou à 90° dans le sens des aiguilles d'une montre pour verrouiller de nouveau le réservoir.



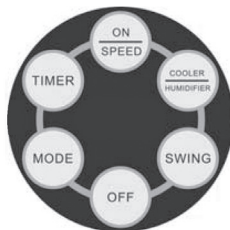
Installer le pain de glace

- L'appareil contient un pain de glace permettant un refroidissement supplémentaire.
- Au fond du réservoir, il y a un évidement qui permet de placer le coussin sur le côté long/étroit comme indiqué sur l'image.
- Alternativement, le coussin peut être simplement placé dans le réservoir d'eau.



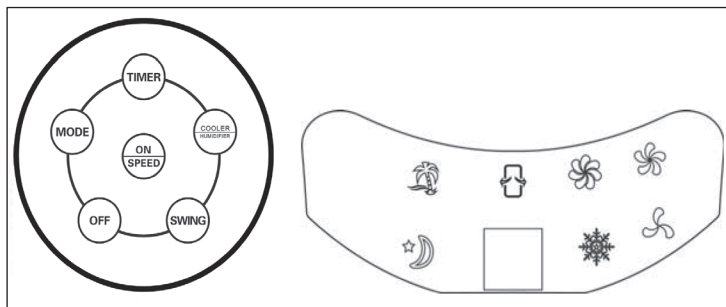
FONCTIONS DES BOUTONS DE LA TÉLÉCOMMANDE

Utiliser une pièce de monnaie pour ouvrir le compartiment des piles. Insérer la pièce dans la fente située à l'arrière de la télécommande et la faire tourner dans le sens indiqué sur la télécommande. Pointer la télécommande en direction du capteur et appuyer sur une des touches de commande. La distance à l'appareil ne doit pas excéder 60 cm.



ON/SPEED	Allumer l'appareil et régler la vitesse.
OFF	Éteindre l'appareil.
TIMER	Paramétrer le temps (jusqu'à 7,5 heures).
SWING	Activer la fonction d'oscillation des fentes d'aération.
COOLER/HUMIDIFIER	Activer le rafraîchisseur ou l'humidificateur
MODE	Sélectionner le mode de ventilation

FONCTIONS DES TOUCHES ET INDICATEURS D'AFFICHAGE SUR L'APPAREIL



ON/SPEED & OFF	Remplir le réservoir et brancher l'appareil. L'appareil produit deux bips sonores signifiant qu'il se trouve en mode veille. Appuyer sur ON/SPEED pour allumer l'appareil. Appuyer plusieurs fois sur ON/SPEED pour régler la vitesse souhaitée. Pour éteindre l'appareil, appuyer sur OFF.
COOLER/HUMIDIFYER	Une fois la vitesse réglée, appuyer sur COOLER/HUMIDIFYER pour activer le rafraîchisseur et l'humidificateur. Cette fonction fait démarrer la pompe à eau, rafraîchit l'air et l'humidifie. Le flocon de neige de l'affichage indique que la fonction est activée.
MODE	<p>L'appareil dispose de 3 modes différents de ventilation. Le choix d'un mode en particulier est optionnel. Appuyer plusieurs fois sur la touche MODE pour sélectionner le mode :</p> <ul style="list-style-type: none"> • Mode manuel : il est représenté sur l'affichage par 3 icônes rondes. Dans ce mode, le réglage de la vitesse est manuel. • Mode nuit : il est représenté sur l'affichage par le symbole d'une lune. Dans ce mode, la vitesse est réduite graduellement, en fonction de la vitesse paramétrée. Si le réglage est sur « Haut », l'appareil fonctionne pendant 30 minutes à vitesse élevée, 30 minutes à vitesse intermédiaire puis à vitesse réduite. • Mode naturel : il est représenté sur l'affichage par le symbole d'un palmier et ajuste la vitesse de manière automatique.
TIMER	L'appareil est équipé d'un minuteur qui permet de régler un temps d'une durée maximale de 7,5 heures. Appuyer plusieurs fois sur TIMER pour ajuster le temps par paliers de 0,5 heure. Le temps paramétré apparaît ensuite sur l'affichage.
SWING	Pour activer la fonction d'oscillation des fentes d'aération, appuyer sur la touche SWING. Les fentes d'aération bougent alors automatiquement d'un côté à l'autre afin de mieux répartir la diffusion de l'air dans la pièce.

NETTOYAGE ET ENTRETIEN

- Le nettoyage et l'entretien réguliers de l'appareil sont essentiels pour en prolonger la durée de vie.
- Toujours débrancher l'appareil avant de le nettoyer.
- Nettoyer l'appareil avec une éponge douce, de l'eau chaude et un liquide vaisselle léger. Ne pas utiliser de produit d'entretien agressif, de diluant, d'essence ou de produit équivalent pour ne pas endommager l'appareil. Sécher soigneusement toutes les parties de l'appareil à l'aide d'un chiffon sec avant de rebrancher l'appareil.
- En cas d'inutilisation prolongée de l'appareil, le ranger dans son carton d'origine et l'entreposer dans un lieu frais et sec.

Nettoyage du filtre à poussière et du pain de glace

- Retirer le filtre et le pain de glace avant le nettoyage. Veiller à ce que toutes les parties de l'appareil soit replacées dans l'ordre correct suivant : réservoir, pain de glace, filtre à poussière.
- Pour que le filtre ne se détériore pas, le nettoyer une fois par mois.
- Pour nettoyer le filtre, il faut le sortir par l'arrière de l'appareil. Appuyer pour cela sur les deux attaches qui retiennent le filtre. Épousseter le filtre à l'aide d'une brosse douce et le rincer à l'eau claire. Laisser le filtre sécher complètement avant de le réinstaller. Pour nettoyer le pain de glace, il est nécessaire de sortir préalablement le filtre. Puis enlever le pain de glace, le laver sous l'eau du robinet et le laisser sécher complètement avant de le réinstaller.

IDENTIFICATION ET RÉOLUTION DES PROBLÈMES

Problème	Cause possible	Solution
Pas d'appel d'air.	Le cordon d'alimentation n'est pas branché.	Vérifier que la fiche d'alimentation est bien branchée à une prise. L'appareil produit deux bips sonores lorsqu'il est branché.
	Le réservoir n'est pas verrouillé.	Vérifier que le réservoir est installé dans l'appareil et qu'il est verrouillé.

Problème	Cause possible	Solution
L'appareil ne refroidit absolument pas	Trop peu d'eau dans le réservoir.	Vérifier le niveau d'eau et remplir le réservoir d'eau si nécessaire.
	La touche COOLER/HUMIDIFYER n'a pas été enclenchée.	Appuyer sur la touche COOLER/HUMIDIFYER.
	La pompe à eau est défectueuse.	Contactez le service après-vente.
L'appareil ne refroidit pas bien.	Trop peu d'eau dans le pain de glace.	Attendre quelques secondes que le pain de glace se gorge entièrement d'eau.

CONSEILS POUR LE RECYCLAGE



Le pictogramme ci-contre apposé sur le produit signifie que la directive européenne 2012/19/UE s'applique (poubelle à roues barrée d'une croix). Ces produits ne peuvent être jetés dans les poubelles domestiques courantes. Renseignez-vous concernant les règles appliquées pour la collecte d'appareils électriques et électroniques. Conformez-vous aux réglementations locales et ne jetez pas vos anciens produits avec les ordures ménagères. Le respect des règles de recyclage des vieux produits aide à la protection de l'environnement et de la santé de votre entourage contre les conséquences négatives possibles. Le recyclage des matériaux aide à réduire l'utilisation des matières premières.

Ce produit contient des piles qui sont soumises à la directive européenne 2006/66/CE selon laquelle elles ne doivent pas être éliminées avec les ordures ménagères. Renseignez-vous sur les dispositions en vigueur concernant la mise en rebut séparée des piles. La mise en rebut correcte du produit usagé permet de préserver l'environnement et la santé.

Gentile cliente,

La ringraziamo per aver acquistato il dispositivo. La preghiamo di leggere attentamente le seguenti istruzioni per l'uso e di seguirle per evitare possibili danni tecnici. Non ci assumiamo alcuna responsabilità per danni scaturiti da una mancata osservazione delle avvertenze di sicurezza e da un uso improprio del dispositivo. Scansionare il codice QR seguente, per accedere al manuale d'uso più attuale e per ricevere informazioni sul prodotto.



INDICE

Avvertenze di sicurezza 36
 Descrizione del prodotto 37
 Accensione e utilizzo 38
 Funzioni dei pulsanti sul telecomando 39
 Funzioni dei tasti e indicatori sul display del dispositivo 39
 Pulizia e manutenzione 41
 Identification et résolution des problèmes 41
 Smaltimento 42

DATI TECNICI

Articolo numero	10028303, 10029328
Alimentazione	220-240 V ~ 50/60 Hz

DICHIARAZIONE DI CONFORMITÀ

Produttore:

Chal-Tec GmbH, Wallstraße 16, 10179 Berlino, Germania.



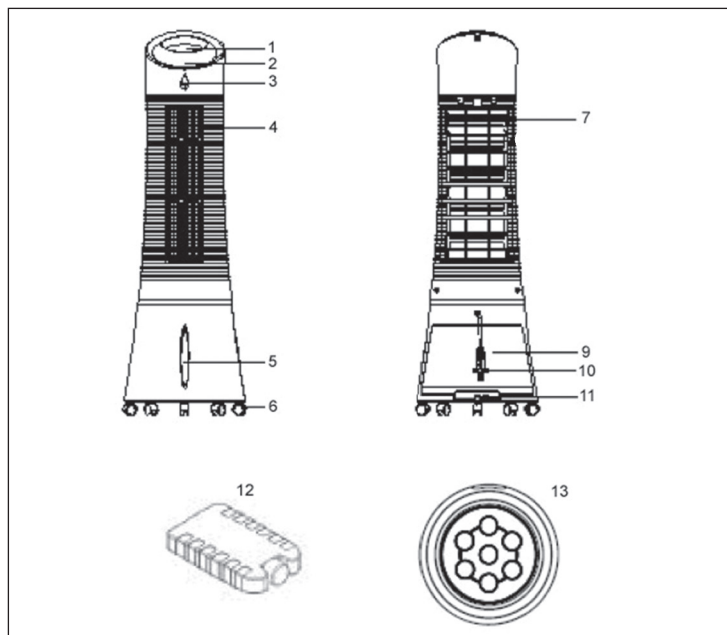
Questo prodotto è conforme alle seguenti direttive europee:

2014/30/UE (EMC)
 2014/35/UE (LVD)
 2011/65/UE (RoHS)
 2006/2012/UE (ErP)

AVVERTENZE DI SICUREZZA

- Utilizzare il dispositivo solo nelle modalità indicate nel presente libretto di istruzioni. Un utilizzo errato può causare elettrococ, incendi o danni alle persone.
- Utilizzare il dispositivo in presenza di bambini con la massima cautela.
- Non immergere mai il dispositivo nell'acqua.
- Nel caso in cui si desideri spostare il dispositivo o non si desideri utilizzarlo, staccare la spina dalla presa con mano ferma. Non collegare un'altra presa in quanto un attacco scorretto può causare incendi.
- Se possibile non usare prolunghe. In ogni caso non usare mai più di una prolunga.
- Non infilare oggetti o le dita nelle fessure di aereazione, è possibile farsi male. Prestare attenzione che le fessure di aereazione non si blocchino quando il dispositivo è acceso.
- Non lasciare scorrere il cavo di rete sotto materiali infiammabili, come ad esempio tappeti, e sistemarlo in modo tale che nessuno vi possa inciampare.
- Non usare il dispositivo in prossimità di sostanze infiammabili o esplosive.
- Non posizionare il dispositivo in prossimità di fornelli o forni.
- Non usare il dispositivo in ambienti umidi come il bagno.
- Nel caso in cui il dispositivo non venga utilizzato, svuotare il contenitore dell'acqua.
- Nel caso in cui il cavo di rete risulti essere danneggiato, rivolgersi al nostro servizio clienti o ad un'azienda specializzata. Non tentare di riparare la spina o il cavo autonomamente.

DESCRIZIONE DEL PRODOTTO



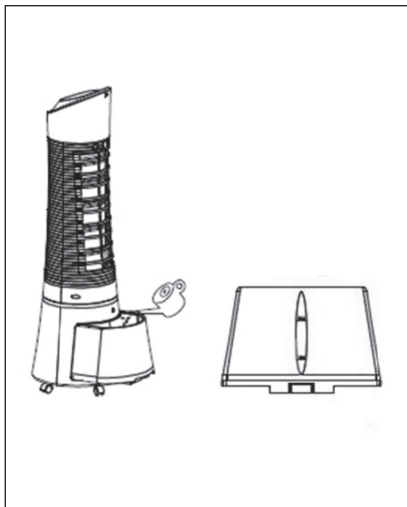
1 Pannello di controllo	9 Contenitore dell'acqua
2 Display	10 Cavo di rete
3 Sensore per il telecomando	11 Chiusura del contenitore dell'acqua
4 Fessura di aereazione	12 Pad di raffreddamento
5 Indicatore del livello dell'acqua	13 telecomando
6 Rotelline	
7 Filtro della polvere	

ACCENSIONE E UTILIZZO

Togliere il materiale di imballaggio e conservare la scatola dove riporre il dispositivo in futuro. Assicurarsi che nel dispositivo non ci siano residui di materiale di imballaggio. Non sono necessari attrezzi per montare il dispositivo.

Riempire il contenitore dell'acqua

Per aprire la chiusura del contenitore dell'acqua girarla di 90° in senso antiorario. Togliere il contenitore dell'acqua dalla parte posteriore del dispositivo. Riempire il contenitore con acqua limpida. Prestare attenzione all'indicatore del livello dell'acqua situato nella parte anteriore del dispositivo affinché il contenitore non sia troppo pieno. Il livello dell'acqua non deve essere superiore rispetto al segno MAX e non inferiore rispetto al segno MIN. Inserire nuovamente il contenitore dell'acqua nel dispositivo e girare la chiusura di 90° in senso orario per chiudere di nuovo il contenitore.



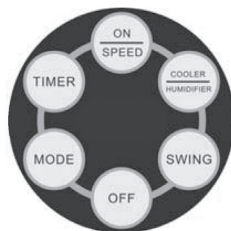
Inserire il pad di raffreddamento

- Il dispositivo contiene un pad di raffreddamento per un raffreddamento ulteriore.
- Nella parte inferiore della vasca è presente una rientranza che permette di posizionare il pad sul lato lungo/stretto come mostrato in figura.
- In alternativa, il tampone può essere semplicemente posizionato nel serbatoio dell'acqua.



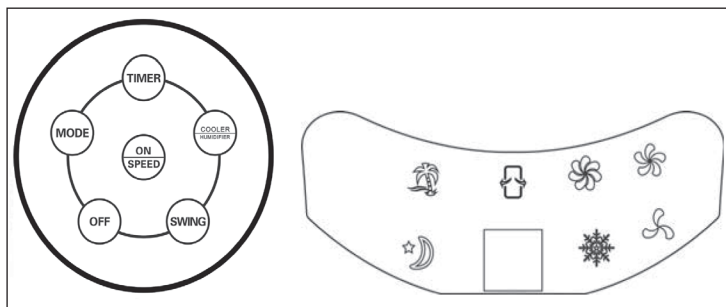
FUNZIONI DEI PULSANTI SUL TELECOMANDO

Per aprire lo scomparto della batteria usare una moneta. Infilare la moneta nella fessura situata sulla parte posteriore del telecomando e girarla, come indicato sul telecomando. Puntare con il telecomando il sensore e premere un tasto funzione. La distanza dal dispositivo non deve essere più di 60 cm.



ON/SPEED	il dispositivo si accende e si regola la velocità.
OFF	il dispositivo si spegne.
TIMER	si regola il timer (fino a 7.5 ore).
SWING	si accende la funzione di oscillazione delle fessure di ventilazione.
COOLER/HUMIDIFYER	si accende il raffreddamento o l'umidificazione.
MODE	si seleziona la modalità ventilatore.

FUNZIONI DEI TASTI E INDICATORI SUL DISPLAY DEL DISPOSITIVO



ON/SPEED & OFF	Riempire il contenitore dell'acqua e inserire la spina nella presa. Il dispositivo emette due segnali acustici e segnala che si trova in modalità stand-by. Premere più volte il tasto ON/SPEED per accendere il dispositivo. Premere più volte il tasto ON/SPEED per regolare la velocità desiderata. Per spegnere il dispositivo premere OFF.
COOLER/HUMIDIFYER	Dopo aver impostato la velocità desiderata, premere il tasto COOLER/HUMIDIFYER per attivare la funzione di raffreddamento e umidificazione. Questa funzione attiva la pompa dell'acqua, raffredda l'aria e la umidifica. Il simbolo raffigurante il fiocco di neve sul display indica che la funzione è attiva.
MODE	<p>Il dispositivo dispone di 3 diverse modalità di aereazione. La scelta di una determinata modalità è opzionale. Premere più volte il tasto MODE per selezionare la modalità desiderata.</p> <ul style="list-style-type: none"> • Modalità manuale: Questa modalità viene indicata sul display tramite la figura raffigurante 3 forme rotonde. In questa modalità si può impostare la velocità manualmente. • Modalità notturna: Questa modalità viene indicata nel display attraverso il simbolo raffigurante la luna. In questa modalità la velocità diminuisce gradualmente a seconda della velocità impostata. Nel caso in cui si sia impostata la modalità "Hoch", il dispositivo funzionerà per 30 minuti ad alta velocità, 30 minuti a velocità media e in seguito a velocità bassa. • Modalità naturale: Questa modalità viene indicata sul display tramite il simbolo raffigurante una palma e si regola automaticamente in base alla velocità dell'aria.
TIMER	Il dispositivo dispone di un timer che si può programmare sino a 7.5 ore. Premere più volte il tasto TIMER per impostare il tempo a intervalli di 0.5 ore. Il tempo impostato viene indicato nel display.
SWING	Per attivare la funzione di oscillazione premere il tasto SWING. Le fessure di ventilazione si muovono automaticamente da una parte all'altra permettendo una migliore diffusione dell'aria nella stanza.

PULIZIA E MANUTENZIONE

- È importante effettuare una pulizia regolare del dispositivo affinché questo duri più a lungo.
- Staccare sempre la spina dalla presa prima di pulire il dispositivo.
- Usare per la pulizia del dispositivo un panno morbido, acqua tiepida e detersivi non aggressivi. Non usare prodotti abrasivi, diluenti, benzina o prodotti simili per non danneggiare il dispositivo. Asciugare con cura tutte le parti con un panno morbido prima di collegare di nuovo il dispositivo.
- Nel caso in cui il dispositivo non venga utilizzato, riporlo nella scatola originale e conservarlo in un luogo fresco e asciutto.

Pulire il filtro della polvere e il pad di raffreddamento.

- Prima di pulire il dispositivo togliere il filtro e il pad di raffreddamento. Prestare attenzione a reinserire tutti i componenti nella giusta sequenza:
- Contenitore dell'acqua, pad di raffreddamento, filtro della polvere.
- Affinché il filtro della polvere non si blocchi, pulirlo almeno una volta al mese.
- Per pulire il filtro toglierlo dalla parte posteriore. Premere le due linguette posizionate sul filtro. Pulire il filtro con una spazzola morbida e poi lavare con acqua limpida. Lasciare asciugare completamente il filtro prima di reinserirlo. Per pulire il pad di raffreddamento, togliere prima il filtro della polvere. Togliere poi il pad, lavarlo sotto l'acqua corrente e lasciarlo asciugare completamente prima di reinserirlo.

IDENTIFICATION ET RÉOLUTION DES PROBLÈMES

Problema	Possibile causa	Soluzione
Nessuna ventilazione	Il cavo di rete non è inserito.	Verificare che la spina sia collegata alla presa. Il dispositivo emette due segnali acustici quando è collegato.
	Il contenitore dell'acqua non è chiuso.	Verificare che il contenitore dell'acqua sia inserito nel dispositivo e sia chiuso.

Problema	Possibile causa	Soluzione
Il dispositivo non raffredda	Nel contenitore dell'acqua c'è poca acqua	Verificare il livello dell'acqua ed eventualmente aggiungerla.
	Il tasto COOLER/HUMIDIFYER non è stato premuto.	Premere il tasto COOLER/HUMIFYER
	La pompa dell'acqua è guasta.	Contattare il nostro servizio clienti
Il dispositivo non raffredda correttamente	Nel pad di raffreddamento c'è poca acqua.	Aspettare qualche secondo finché il pad si sia assorbito completamente.

SMALTIMENTO



Se sul prodotto è presente la figura a sinistra (il cassonetto dei rifiuti mobile sbarrato), si applica la direttiva europea 2012/19/UE. Questi prodotti non possono essere smaltiti con i rifiuti normali. Informarsi sulle disposizioni vigenti in merito alla raccolta separata di dispositivi elettrici ed elettronici. Non smaltire i vecchi dispositivi con i rifiuti domestici. Grazie al corretto smaltimento dei vecchi dispositivi, si proteggono il pianeta e la salute delle persone da possibili conseguenze negative. Il riciclo di materiali aiuta a ridurre il consumo di materie prime.

Il prodotto contiene batterie che sono soggette alla direttiva europea 2006/66/EG e non possono essere smaltite con i normali rifiuti domestici. Preghiamo di informarvi sulle regolamentazioni vigenti sullo smaltimento delle batterie. Grazie al corretto smaltimento dei vecchi dispositivi si tutela l'ambiente e la salute delle persone da conseguenze negative.

KLARSTEIN NIETSRK

SRSRK KLARSTEIN NIE

KLARSTEIN NIETSRK

SRSRK KLARSTEIN NIE

KLARSTEIN NIETSRK

SRSRK KLARSTEIN NIE

KLARSTEIN NIETSRK