

# HAUSHALTSEISMASCHINE

## Bedienungsanleitung

Modell-Nr.: YT-E-005A



Vielen Dank für den Kauf unseres Produkts.

Stellen Sie sicher, dass Sie diese Bedienungsanleitung gelesen haben, bevor Sie das Gerät verwenden, und Sie das Gerät entsprechend den Anweisungen verwenden sollen.

Bitte bewahren Sie diese Bedienungsanleitung gut auf.

## **Grundlegende Einführung**

Eismaschine ist ein professionelles Produkt zur Herstellung von Eiswürfeln. Mit einem luxuriösen Aussehen und antiseptischem Innenmaterial ist es für den langfristigen Gebrauch geeignet. Automatisch arbeitendes Eiszeugungssystem arbeitet mit hoher Geschwindigkeit und verarbeitet die Eiswürfel immer in Standardform stabil. Die Eiswürfel agglomerieren nicht, sie sind immer leicht zu verarbeiten und sehen gut aus. Drei verschiedene Arten von Eiswürfeln können entsprechend Ihrer persönlichen Einstellung verarbeitet werden.

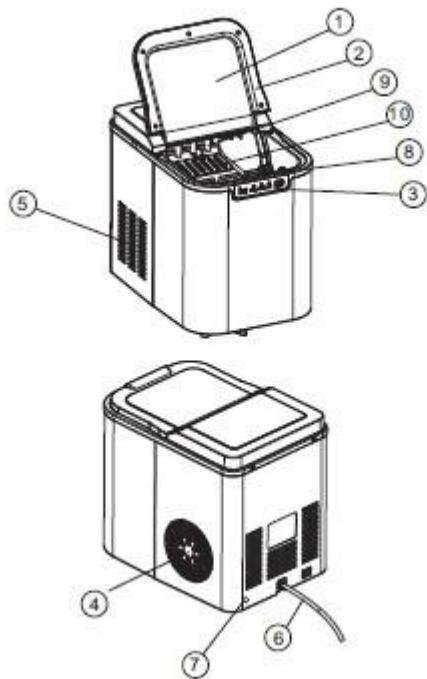
Um den Eismaschine effizient und reibungslos zu funktionieren, befolgen Sie bitte immer unsere Anweisungen, um den Eismaschine zu bedienen.

### **I. Produkteigenschaften**

1. Mit der Kompressor-Kühltechnologie verarbeitet der Eisbereiter Eiswürfel sehr effizient.
2. Dieser Eismaschine ist in verschiedenen Orten, Haushalt, Saloon, Restaurant, usw. am meisten benutzt.
3. Der Eisbereitungsstatus wird durch das Transparente überwacht.
4. Drucktastenbedienung. LED-Anzeigeleuchte zeigt den Arbeitsstatus dynamisch an.
5. Sie werden an Wasserknappheit und Eiswürfelfülle automatisch erinnert und der Eisbereitungsstand wird immer gemeistert.

### **II. Namen der Komponenten**

- ① Transparentes Fenster
- ② Abdeckung
- ③ Bedienfeld
- ④ Luftauslass
- ⑤ Lufteinlass
- ⑥ Netzkabel
- ⑦ Wasserabfluss
- ⑧ Aufbewahrungsbox von Eis
- ⑨ Verdampfer
- ⑩ Eisherstellungsbox



### III. Sicherheitsvorkehrungen

1. Die Stromversorgung muss für die Standards der Eismaschine geeignet sein. Wenn der Spannungsschwankungsbereich groß ist (außerhalb der Nennspannung  $\pm 10\%$ ), funktioniert die Eismaschine möglicherweise nicht reibungslos. Unter solchen Bedingungen benutzen Sie bitte die Eismaschine mit einem Spannungsregler.
2. Gefährliche Gegenstände, die explosiv und entzündlich sind, sowie hoch ätzende Säure und Lauge dürfen nicht in die Eismaschine eingefügt werden.
3. Wenn das Netzkabel beschädigt ist oder der Stecker defekt ist, verwenden Sie bitte die Eismaschine nicht mehr. Kabel und Stecker sollten von professionellen Personen ersetzt werden.
4. Fangen Sie den Stecker, um es aus der Steckdose zu ziehen; Ziehen Sie nicht am Kabel zum Herausziehen.
5. Verwenden Sie die Eismaschine nicht an Orten mit Kohlendioxid oder anderen brennbaren Gasen.
6. Vergessen Sie nicht, vor der Reinigung oder Wartung den Netzstecker zu ziehen.
7. Die Eismaschine ist speziell für die Herstellung von Eiswürfeln; Verwenden Sie es nicht zum Kühlen von Speisen oder Getränken, um Maschinenschäden zu vermeiden.
8. Verwenden oder lagern Sie neben der Eismaschine kein Benzin oder andere brennbare Materialien, um Brandkatastrophen zu vermeiden.
9. Ziehen Sie das Kabel ab, bevor Sie die Eismaschine bewegen, um Schäden am Kühlsystem zu vermeiden.
10. Ohne professionelle Leute, brechen Sie nicht die Eismaschine, um menschliche Verletzungen zu vermeiden.

11. Verwenden Sie das Gerät nur für den vorgesehenen Zweck. Das Gerät ist nicht für Personen (einschließlich Kinder) geeignet, deren körperliche und geistige Fähigkeiten fehlerhaft sind, oder für diejenigen, die keine Erfahrung und kein elektrisches Wissen haben, einschließlich der Kinder. Es sei denn, sie wurden von einer für ihre Sicherheit verantwortlichen Person beaufsichtigt oder in Bezug auf die Verwendung der Eismaschine unterrichtet.
12. Lassen Sie Kinder die Eismaschine niemals alleine bedienen.


#### **IV. Umgebung der Stelle**

1. Stellen Sie die Eismaschine sicher auf eine stabile und ebene Oberfläche.
2. Halten Sie die Eismaschine fernab von Wärmequellen und vermeiden Sie direkte Sonneneinstrahlung, um die Leistung der Eisherstellung nicht zu beeinträchtigen.
3. Die Eismaschine sollte an einem gut belüfteten Ort arbeiten. Stellen Sie sicher, dass ein Mindestabstand von 20 cm zum Luftauslass und Lufteinlass der Eismaschine eingehalten wird.
4. Umgebungstemperatur für Eismaschine konnte nicht weniger als 5 °C sein.
5. Die Eismaschine sollte nicht im Freien verwendet werden.


#### **V. Vorbereitung vor dem Gebrauch.**

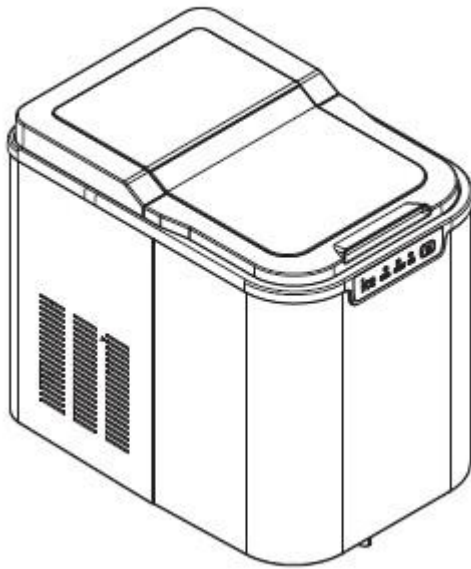
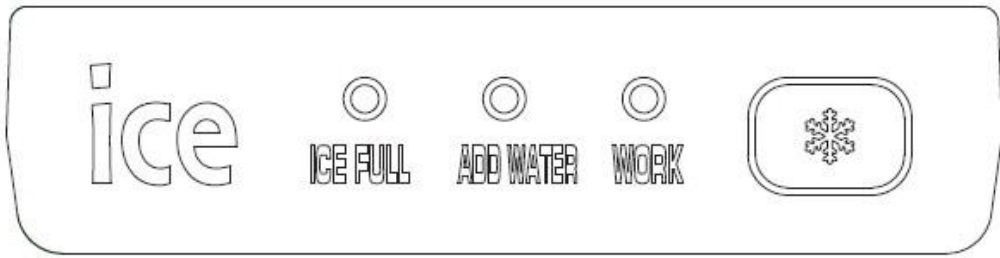
1. Zerlegen Sie alle Paketkomponenten.
2. Machen Sie ein Inventar-Zubehör und Anweisungen.
3. Stellen Sie die Eismaschine an einer geeigneten Stelle.
4. Es ist besser, das Gerät vor dem Gebrauch zu reinigen.

#### **VI. Beginnen zu verwenden**


1. Schalten Sie die Stromversorgung ein. Schalten Sie die Eismaschine nicht innerhalb von 30 Minuten nach dem Bewegen der Eismaschine ein.
2. Gießen Sie Wasser in den Wassertank. Bitte verwenden Sie Trinkwasser für die Herstellung von Eis.
3. Drücken Sie die Taste , um Eis zu machen.

#### **VII. Bedienfeld.**

Tasten und Symbol	Funktionen
 Button Taste	Eis machen, Standby, Fehler beheben.
WORK Anzeige	Stromanzeige
ICE FULL Anzeige	Eiswürfel ist voll.
ADD WATER Anzeige	Bedeutet Wasserknappheit, Wasser benötigt.



## VIII. Fehler und Lösung

Fehler	Gründe	Lösung
WORK Anzeige leuchtet nicht.	Stromversorgung wird nicht eingeschaltet.	<ol style="list-style-type: none"> <li>Überprüfen Sie, ob die Stromversorgung übereinstimmt.</li> <li>Überprüfen Sie, ob das Netzkabel richtig angeschlossen ist.</li> <li>Interne Komponenten sind beschädigt. Wartung in der Fachabteilung benötigt.</li> </ol>
ICE FULL Anzeige leuchtet nicht.	<ol style="list-style-type: none"> <li>Eis ist voll.</li> <li>Niedrigtemperaturschutz (Temperatur ist niedriger als 5 °C.).</li> </ol>	<ol style="list-style-type: none"> <li>Entfernen Sie den vollen Eiswürfel.</li> <li>Bewegen Sie die Eismaschine an einen wärmeren Ort, wo die Umgebungstemperatur höher als 5 °C ist.</li> </ol>
ADD WATER Anzeige leuchtet nicht.	Wasserknappheit	<ol style="list-style-type: none"> <li>Fügen Sie Trinkwasser in die Eismaschine hinzu und drücken Sie die Taste .</li> <li>Das Wasserversorgungssystem ist beschädigt. Wartung in der Fachabteilung benötigt.</li> </ol>
ICE FULL Anzeige und FILL WATER Anzeige beide leuchten nicht.	Eisbereitungsbox befindet sich in falscher Position.	<ol style="list-style-type: none"> <li>Stellen Sie sicher, ob Fremdkörper die Eisbereitungsbox feststecken.</li> <li>Interne Komponenten sind beschädigt. Wartung in der Fachabteilung benötigt.</li> </ol>
Die Leistung der Eisherstellung ist nicht gut.	<ol style="list-style-type: none"> <li>Wärmeabfuhr ist schlecht.</li> <li>Die Wassertemperatur ist zu hoch.</li> <li>Umgebungstemperatur ist zu hoch.</li> <li>Kältemittel leckt.</li> </ol>	<ol style="list-style-type: none"> <li>Reinigen Sie den Lüfter und den Lufteinlass / -auslassteil von Staub.</li> <li>Füllen Sie Wasser mit normaler Temperatur.</li> <li>Stellen Sie das Gerät nicht unter hohen Temperaturen.</li> <li>Kühlsystem ist beschädigt. Wartung in der Fachabteilung benötigt.</li> </ol>
Ungewöhnliches Geräusch	Lüfter oder Pumpe ist beschädigt.	<ol style="list-style-type: none"> <li>Richten Sie das Gerät am richtigen Ort ein.</li> <li>Wartung in der Fachabteilung benötigt.</li> </ol>

## IX. Reinigung und den Gebrauch stoppen

1. Stellen Sie sicher, dass Sie das Gerät vor der Reinigung und bei längerem Gebrauch aus der Steckdose ziehen.
2. Reinigen Sie das Innere und Äußere des Geräts mit einem feuchten Tuch.
3. Reinigen Sie den Wassertank.
  - 1) Schrauben Sie die Mutter des Wasserauslasses ab, lassen Sie das Wasser ab.
  - 2) Gießen Sie sauberes Wasser in den Wassertank und wischen Sie den Wassertank mit einem sauberen Tuch ab. Gießen Sie sauberes Wasser wieder, bis das ausströmende Wasser sauber ist, und lassen Sie dann Wasser ab und greifen Sie die Mutter.
4. Verwenden Sie keine organischen Lösungsmittel, kochendes Wasser, Reinigungsmittel, starke Säuren, starke Säuren und Alkalien usw. zur Reinigung.
5. Wenn die Eismaschine längere Zeit nicht benutzt wird, sollten Sie den Netzstecker ziehen, das Wasser ablassen und das Gerät mit einem sauberen Tuch trocknen. Bewahren Sie die Eismaschine an einem sauberen Ort auf.

## X. Technische Parameter

Modell-Nr.	YT-E-005A
Stromversorgung	Siehe das Typenschild
Kältemittel	Siehe das Typenschild
Kapazität für Eisherstellung	12kg
Max. Eisspeicher	0,8kg
Max. Wasserspeicher	2,2kg
Alarm für Wassereinfügung	Ja
Alarm für volles Eis	Ja
Funktionen erreichen	Taste
Anzeigemodus	LED
Äußere Größen	249×360×327mm
Nettogewicht	10,5kg

Freundliche Erinnerung:

1. Die obigen Daten dienen nur als Referenz. Bitte Sehen Sie das Typenschild als Standarddaten. Wir beraten Sie rechtzeitig, während unser Gerät aufgerüstet wird.
2. Bei technischen Fragen wenden Sie sich bitte an die Kundendienstabteilung.