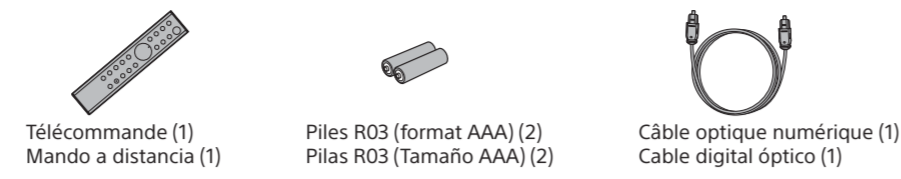
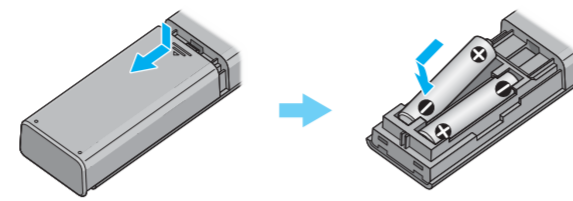


FR
ES
DE

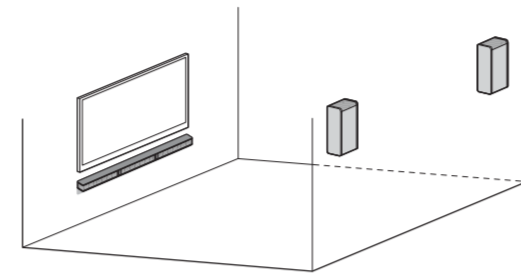
Accessoires fournis
Accesorios suministrados



Configuration de la télécommande
Configuración del mando a distancia

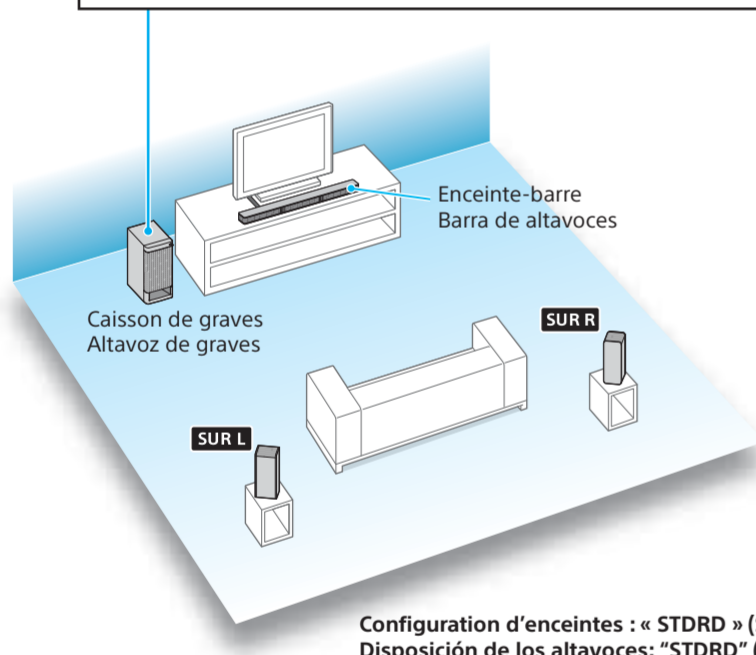
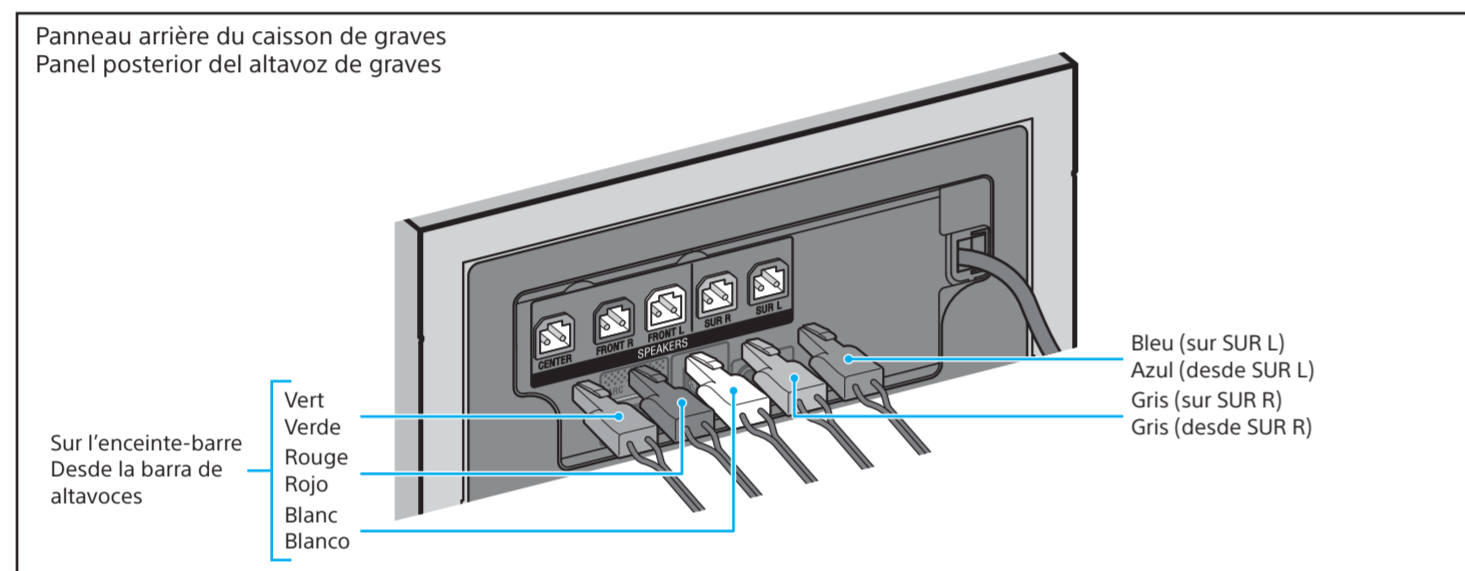


Montage de l'enceinte-barre et des enceintes surround (SUR L/SUR R) au mur
Repórtetez-vous au mode d'emploi fourni.
Para montar la barra de altavoces y los altavoces de sonido envolvente (SUR L/SUR R) en una pared
Consulte el manual de instrucciones suministrado.

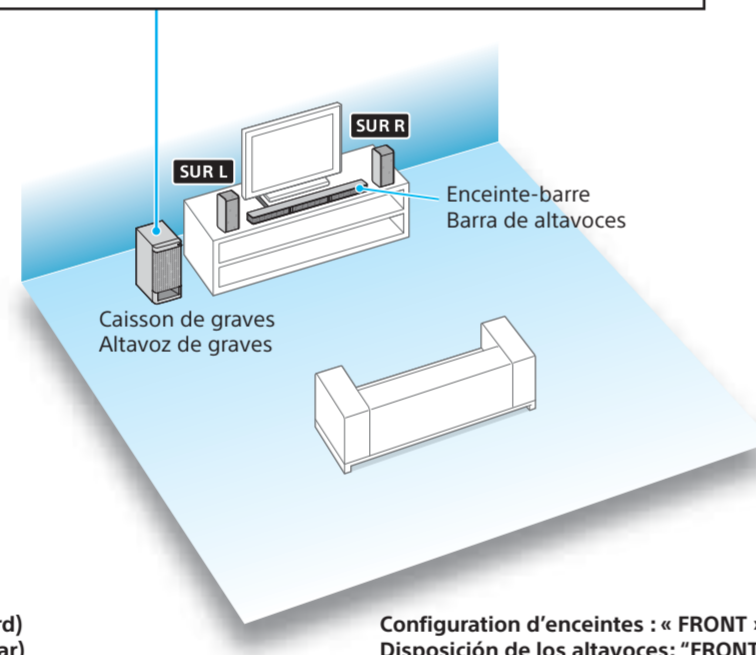


1 Raccordement des enceintes
Conexión de los altavoces

Raccordez les cordons d'enceinte aux prises SPEAKERS de la même couleur, situées sur le panneau arrière du caisson de graves. Conecte los cables del altavoz para que coincidan con el color de las tomas SPEAKERS en el panel posterior del altavoz de graves.



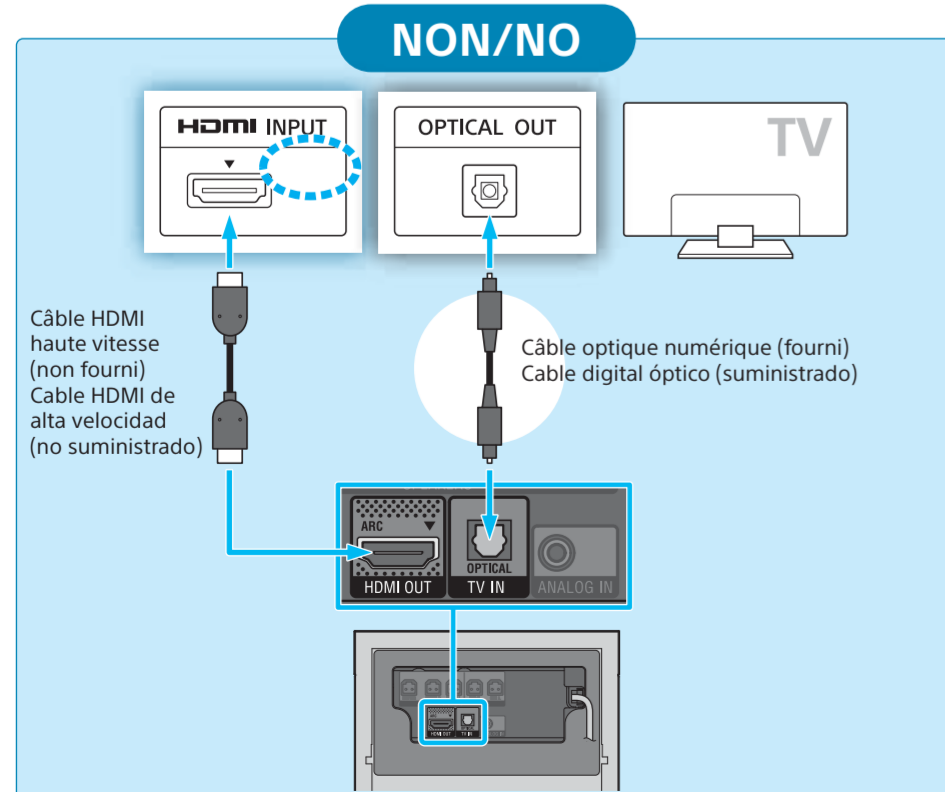
Configuration d'enceintes : « STDRD » (Standard)
Disposición de los altavoces: "STDRD" (Estándar)



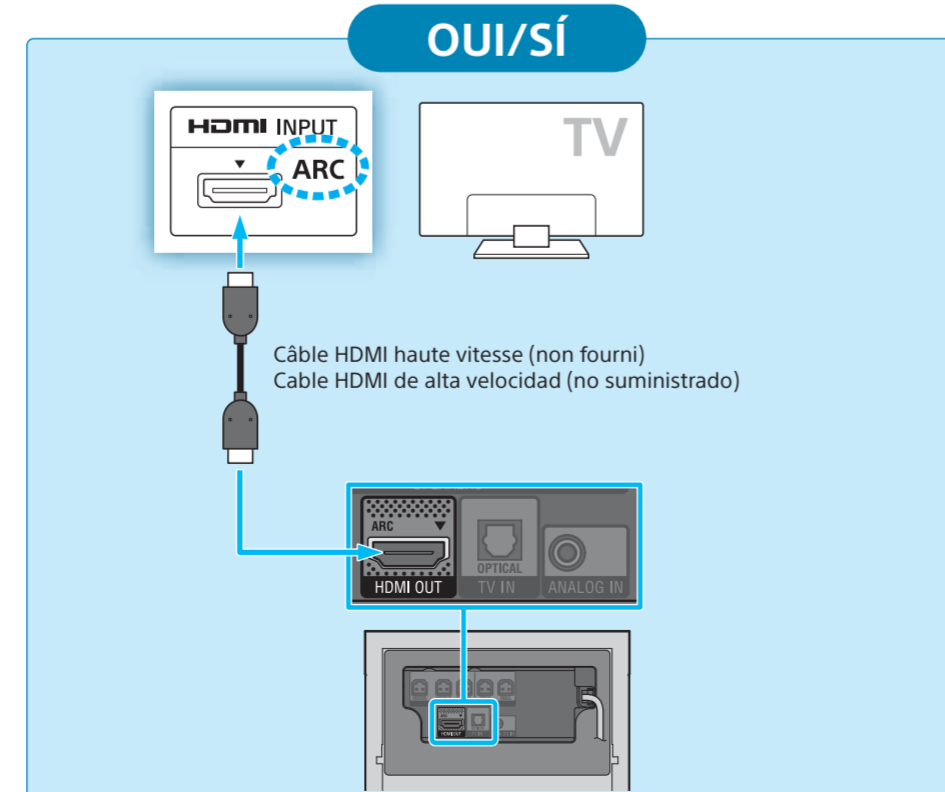
Configuration d'enceintes : « FRONT » (Toutes à l'avant)
Disposición de los altavoces: "FRONT" (Todos delante)

2 Raccordement à un téléviseur
Conexión con un televisor

La prise d'entrée HDMI de votre téléviseur porte-t-elle l'étiquette « ARC » ?
¿La toma de entrada HDMI de su televisor incluye la etiqueta "ARC"?

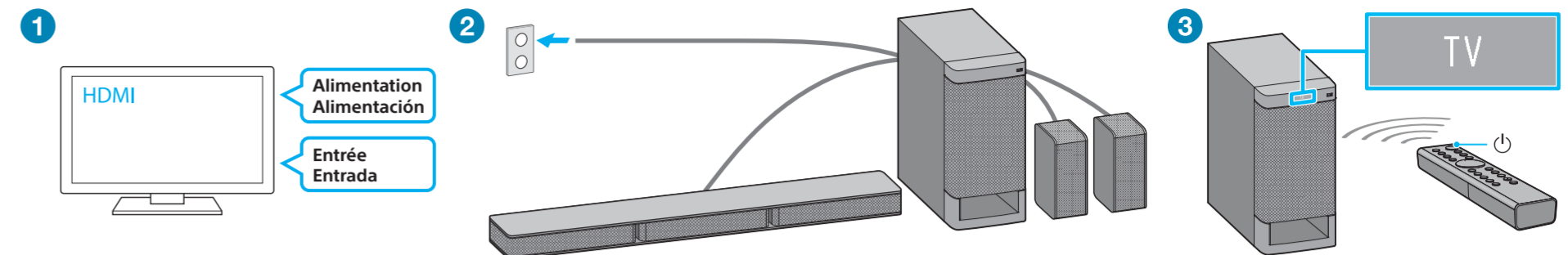


Remarque
Assurez-vous que le câble HDMI est fermement inséré.



Nota
Asegúrese de que el cable HDMI esté firmemente insertado.

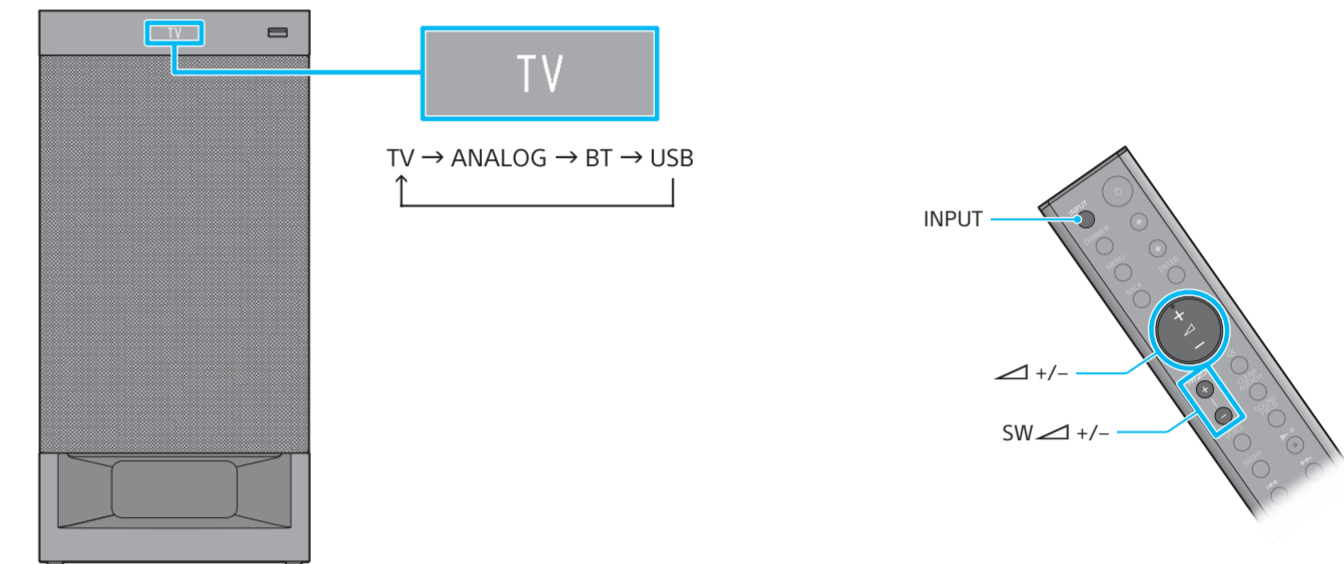
3 Mise sous tension du système
Encendido del sistema



- Allumez le téléviseur et changez l'entrée du téléviseur pour choisir celle à laquelle le caisson de graves est connecté.
- Raccordez le cordon d'alimentation secteur du caisson de graves.
- Appuyez sur \odot (alimentation). L'afficheur du panneau avant s'allume.

- Encienda el televisor y, a continuación, cambie la entrada del televisor a la entrada a la que está conectado el altavoz de graves.
- Conecte el cable de alimentación de ca del altavoz de graves.
- Pulse \odot (alimentación). El visor del panel frontal se ilumina.

4 Écoute du son
Escucha del sonido



Appuyez plusieurs fois sur INPUT jusqu'à ce que l'appareil de votre choix apparaisse sur l'afficheur du panneau avant. Puis, appuyez plusieurs fois sur +/- pour régler le volume du système et appuyez ensuite plusieurs fois sur SW +/- pour régler le volume du caisson de graves.

Pulse INPUT varias veces hasta que aparezca el dispositivo que desee en el visor del panel frontal. A continuación, pulse +/- varias veces para ajustar el volumen del sistema y pulse SW +/- varias veces para ajustar el volumen del altavoz de graves.

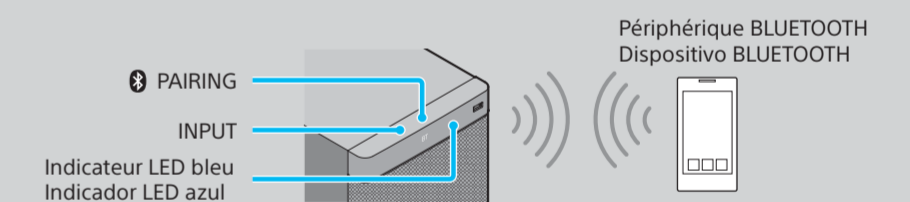
Configuration terminée !
Profitez de votre système !
La configuración ha finalizado.
¡Disfrute del sistema!

Veuillez consulter les instructions concernant le mode de son et autres fonctions dans le mode d'emploi fourni.
Consulte el manual de instrucciones suministrado para obtener información sobre el modo de sonido y otras funciones.



Écoute de musique à partir d'un périphérique BLUETOOTH
Para escuchar música desde un dispositivo BLUETOOTH

Par appariage d'un périphérique BLUETOOTH
Cuando se empareja un dispositivo BLUETOOTH



Appariage de ce système avec un périphérique BLUETOOTH

- Placez le périphérique BLUETOOTH à 1 mètre du caisson de graves.
- Appuyez sur \mathbb{B} PAIRING sur le caisson de graves. L'indicateur LED bleu clignote rapidement (●●●) pendant l'appariage BLUETOOTH.
- Activez la fonction BLUETOOTH, puis sélectionnez « HT-RT3 » après l'avoir recherchée sur le périphérique BLUETOOTH. Effectuez cette étape dans les 5 minutes qui suivent, sinon le mode d'appariage sera annulé. Quand la connexion BLUETOOTH est établie, l'indicateur LED bleu s'allume (●). Si la clé d'accès est requise sur le périphérique BLUETOOTH, saisissez « 0000 ».

Écoute de musique depuis le périphérique apparié

- Activez la fonction BLUETOOTH du périphérique apparié.
- Appuyez plusieurs fois sur INPUT pour sélectionner « BT ». Le système se reconnecte automatiquement au périphérique BLUETOOTH auquel il a été connecté pour la dernière fois. Quand la connexion BLUETOOTH est établie, l'indicateur LED bleu s'allume (●).
- Démarrez la lecture sur le périphérique BLUETOOTH.
- Réglez le volume.

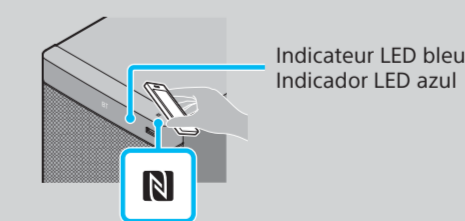
Para emparejar el sistema con un dispositivo BLUETOOTH (Emparejamiento)

- Coloque el dispositivo BLUETOOTH a 1 metro de distancia del altavoz de graves.
- Pulse \mathbb{B} PAIRING en el altavoz de graves. El indicador LED azul parpadea rápidamente (●●●) durante el emparejamiento BLUETOOTH.
- Active la función BLUETOOTH y, a continuación, seleccione "HT-RT3" después de buscarlo en el dispositivo BLUETOOTH. Realice este paso en el plazo de 5 minutos ya que, de lo contrario, el modo de emparejamiento se cancelará. Cuando la conexión BLUETOOTH se ha establecido, el indicador LED azul se ilumina (●). Si se solicita una clave de paso en el dispositivo BLUETOOTH, introduzca "0000".

Para escuchar la música desde el dispositivo emparejado

- Active la función BLUETOOTH del dispositivo emparejado.
- Pulse INPUT varias veces para seleccionar "BT". El sistema se vuelve a conectar automáticamente al último dispositivo BLUETOOTH con el que se había conectado. Cuando la conexión BLUETOOTH se ha establecido, el indicador LED azul se ilumina (●).
- Inicie la reproducción desde el dispositivo BLUETOOTH.
- Ajuste el volumen.

Par connexion en une touche (NFC)
Cuando se utiliza la conexión mediante una pulsación (NFC)



- Maintenez le périphérique distant à proximité de la N-Mark sur le caisson de graves jusqu'à ce que le périphérique distant vibre. Quand la connexion BLUETOOTH est établie, l'indicateur LED bleu s'allume (●).
- Démarrez la lecture d'une source audio sur le périphérique distant.
 - Périphériques distants compatibles
 - Périphériques distants intégrant une fonction NFC (OS : Android™ 2.3.3 ou toute version ultérieure, à l'exception d'Android 3.x)

- Sujete el dispositivo remoto cerca de N-Mark en el altavoz de graves hasta que el dispositivo remoto vibre. Cuando la conexión BLUETOOTH se ha establecido, el indicador LED azul se ilumina (●).
- Inicio la reproducción del origen de audio en el dispositivo remoto.
 - Dispositivos remotos compatibles
 - Dispositivos remotos con una función NFC integrada (Sistema operativo: Android™ 2.3.3 o posterior, salvo Android 3.x)



Une application dédiée pour ce modèle est disponible sur Google Play™ et App Store.
Recherchez « SongPal » et téléchargez l'application gratuite pour en savoir plus sur les fonctions pratiques.

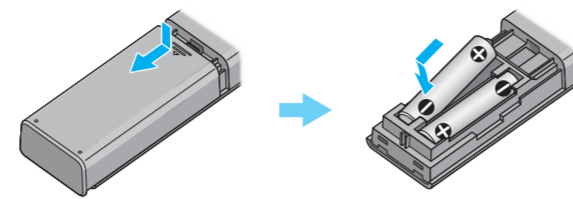
Una aplicación dedicada para este modelo está disponible en Google Play™ y en App Store.
Busque "SongPal" y descargue la aplicación gratuita para saber más sobre estas características tan prácticas.

FR
ES
DE

Mitgeliefertes Zubehör

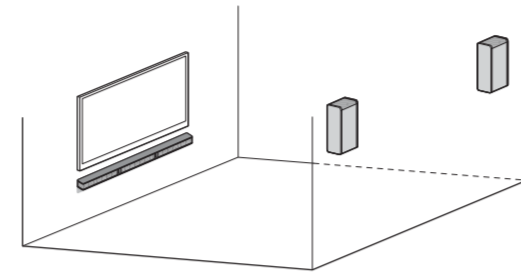


Einrichten der Fernbedienung



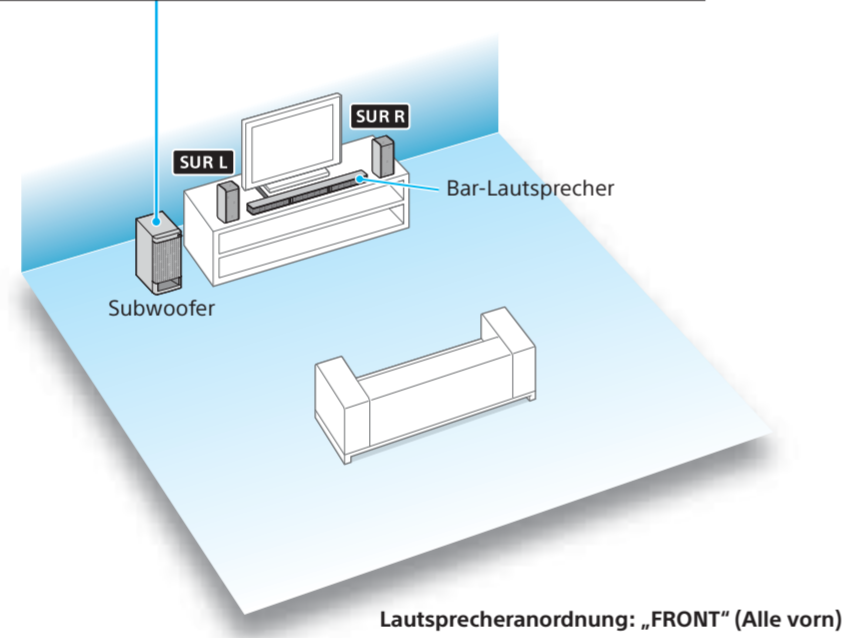
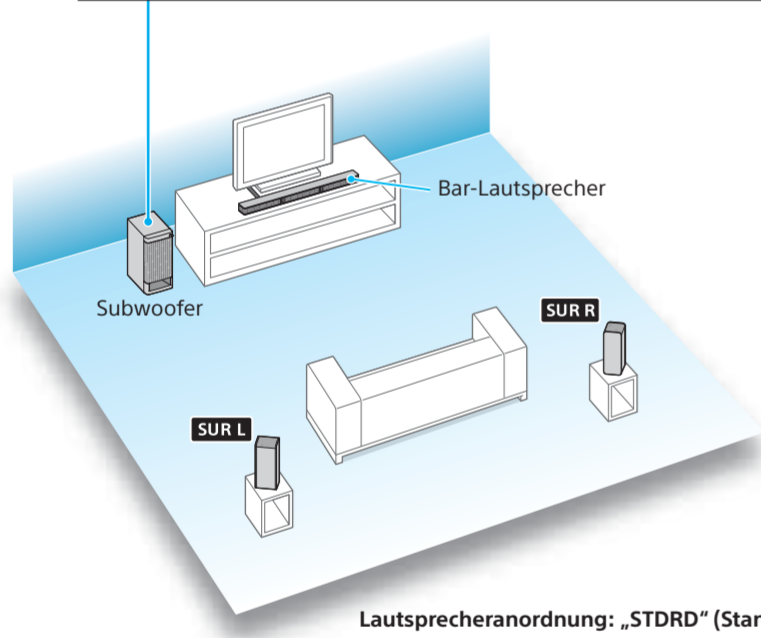
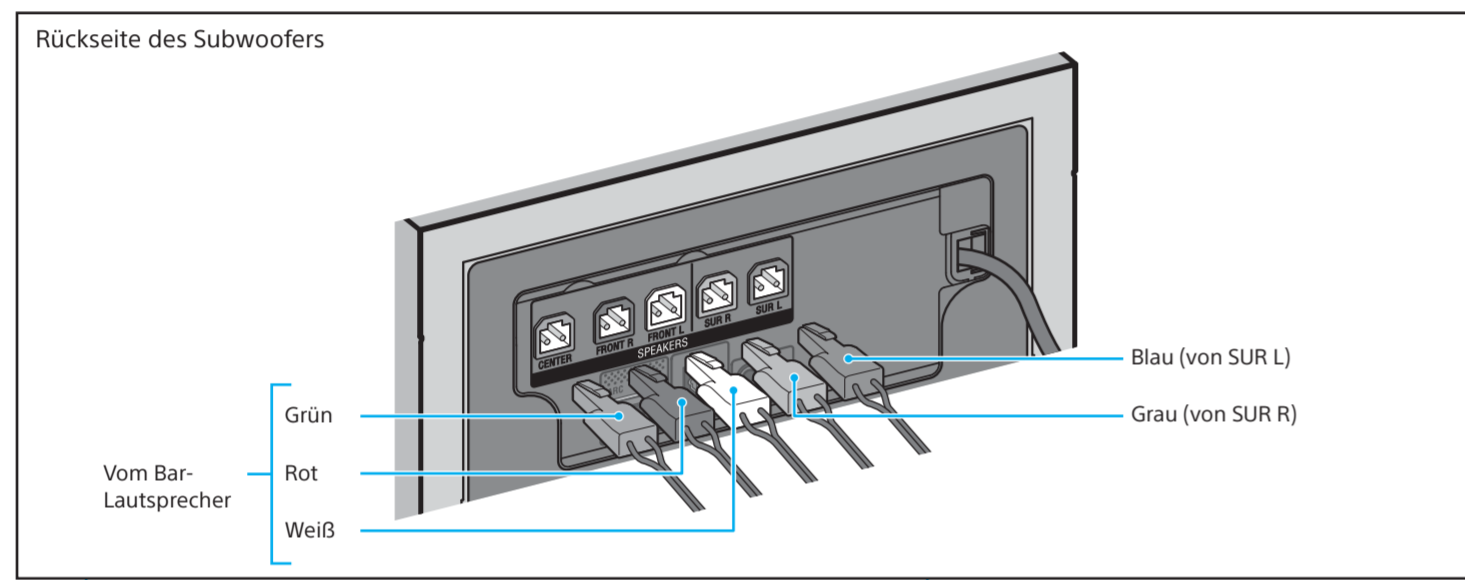
Montage des Bar-Lautsprechers und der Surroundlautsprecher (SUR L/SUR R) an einer Wand

Schlagen Sie in der mitgelieferten Bedienungsanleitung nach.



1 Anschließen der Lautsprecher

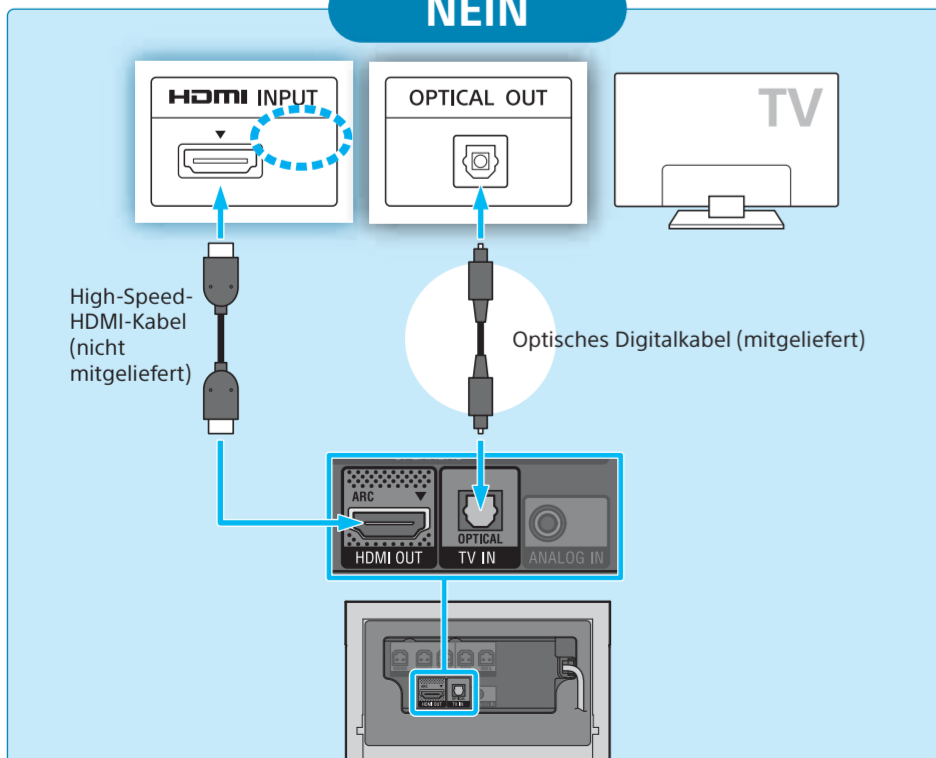
Schließen Sie die Lautsprecherkabel so an, dass sie mit den farblich gekennzeichneten SPEAKERS-Buchsen an der Rückseite des Subwoofers übereinstimmen.



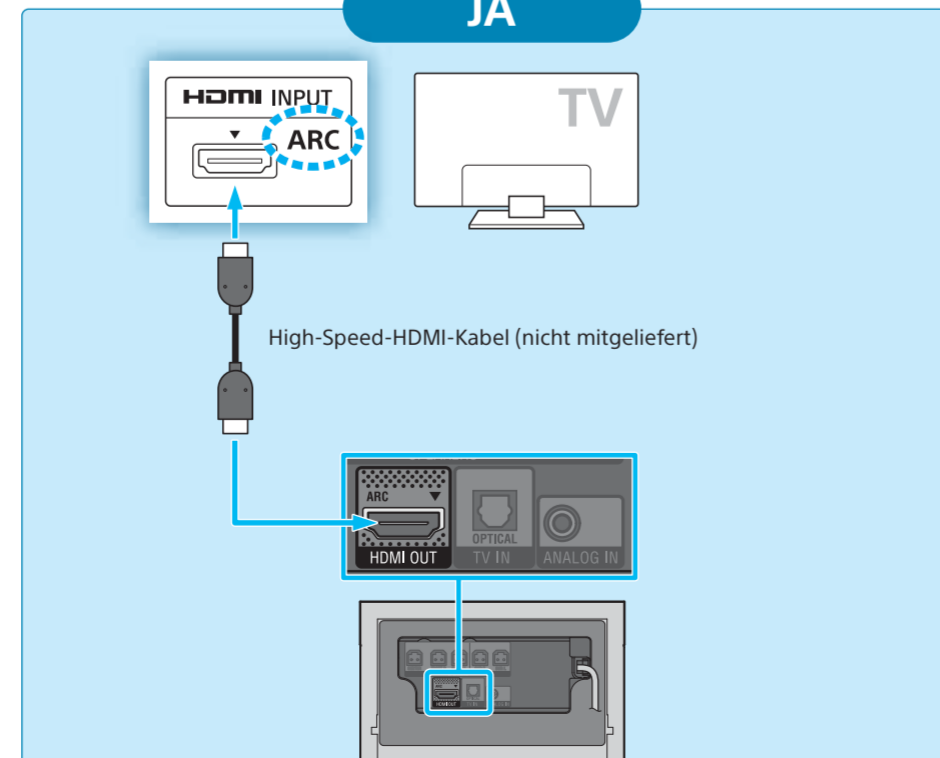
2 Verbinden eines Fernsehgeräts

Ist die HDMI-Eingangsbuchse an Ihrem Fernsehgerät mit „ARC“ gekennzeichnet?

NEIN

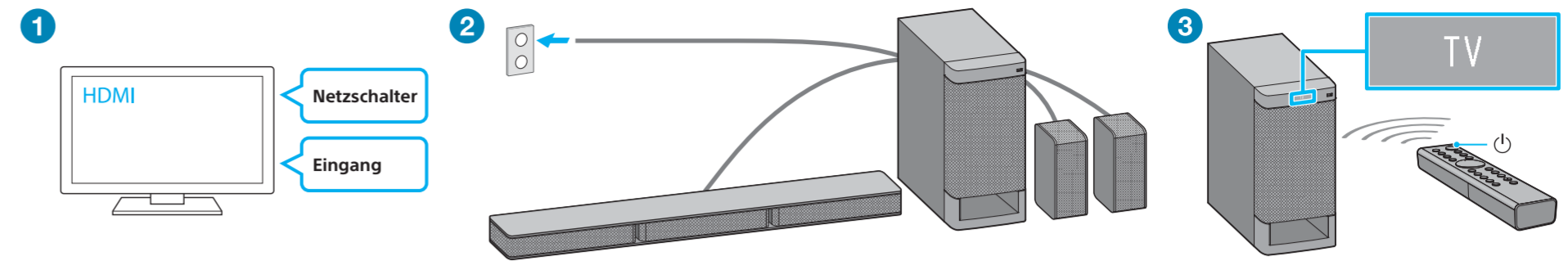


JA



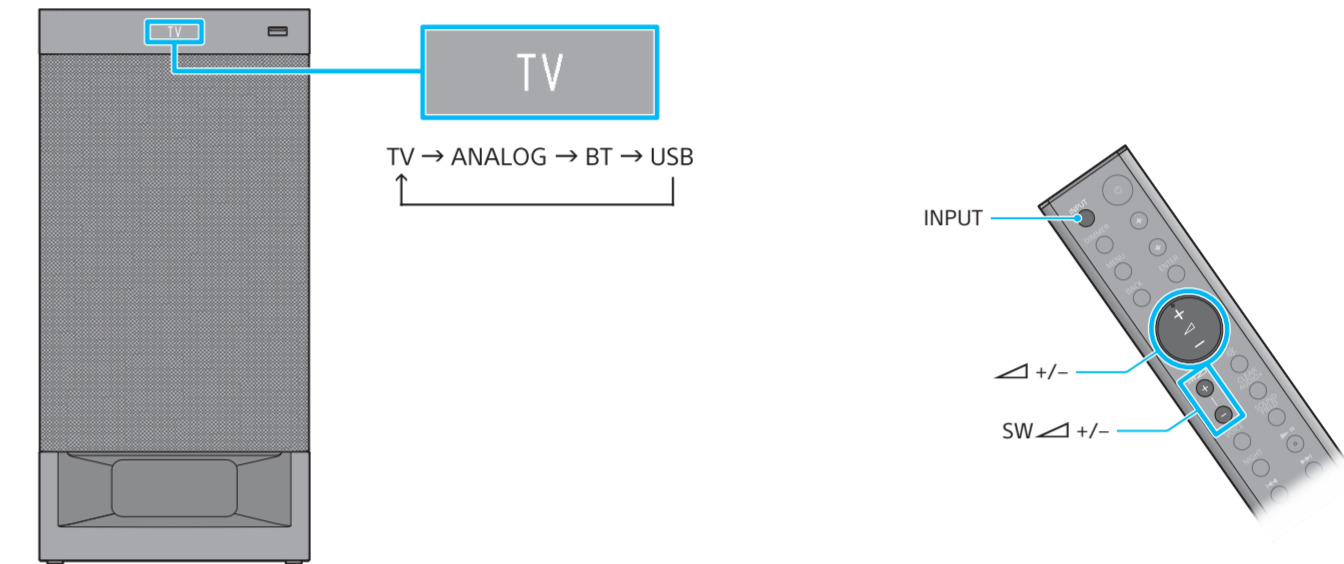
Hinweis
Stellen Sie sicher, dass das HDMI-Kabel fest eingesteckt ist.

3 Einschalten des Systems



- 1 Schalten Sie das Fernsehgerät ein, und stellen Sie dann den Eingang des Fernsehgeräts auf den Eingang um, an den der Subwoofer angeschlossen ist.
- 2 Schließen Sie das Netzkabel des Subwoofers an eine Netzsteckdose an.
- 3 Drücken Sie (Netzschalter). Das Display des vorderen Bedienfelds leuchtet auf.

4 Wiedergabe des Tons



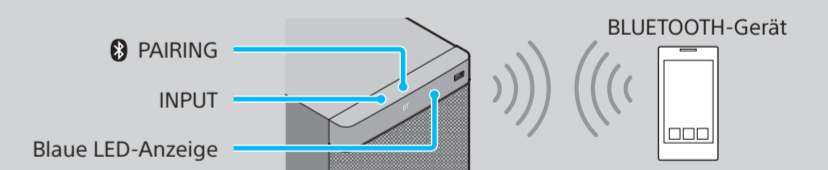
Drücken Sie mehrmals INPUT, bis das gewünschte Gerät im Display des vorderen Bedienfelds angezeigt wird. Drücken Sie anschließend mehrmals +/-, um die Lautstärke des Systems einzustellen, und drücken Sie mehrmals SW +/-, um die Lautstärke des Subwoofers einzustellen.

Einrichtung beendet!
Viel Spaß!

Einzelheiten zum Tonmodus und zu anderen Funktionen finden Sie in der mitgelieferten Bedienungsanleitung.

Wiedergabe der Musik von einem BLUETOOTH-Gerät

Pairing mit einem BLUETOOTH-Gerät



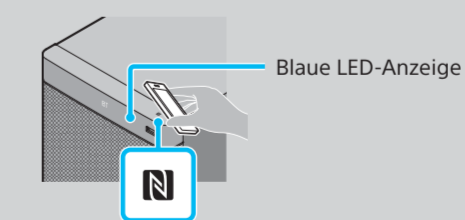
Kopplung des Systems mit einem BLUETOOTH-Gerät (Pairing)

- 1 Positionieren Sie das BLUETOOTH-Gerät innerhalb von einem Meter vom Subwoofer.
 - 2 Drücken Sie PAIRING am Subwoofer. Beim BLUETOOTH-Pairing blinkt die blaue LED-Anzeige schnell (•••).
 - 3 Schalten Sie die BLUETOOTH-Funktion ein, suchen Sie auf dem BLUETOOTH-Gerät nach „HT-RT3“, und wählen Sie diesen Eintrag. Führen Sie diesen Schritt innerhalb von 5 Minuten aus, da anderenfalls der Kopplungsmodus abgebrochen wird. Wenn die BLUETOOTH-Verbindung hergestellt wurde, leuchtet die blaue LED-Anzeige auf (••).
- Wenn auf dem BLUETOOTH-Gerät ein Passschlüssel erforderlich ist, geben Sie „0000“ ein.

Wiedergeben von Musik vom gekoppelten Gerät

- 1 Schalten Sie die BLUETOOTH-Funktion des gekoppelten Geräts ein.
- 2 Drücken Sie mehrmals INPUT, um „BT“ zu wählen. Das System verbindet sich automatisch wieder mit dem BLUETOOTH-Gerät, an das es zuletzt angeschlossen war. Wenn die BLUETOOTH-Verbindung hergestellt wurde, leuchtet die blaue LED-Anzeige auf (••).
- 3 Beginnen Sie mit der Wiedergabe auf dem BLUETOOTH-Gerät.
- 4 Regeln Sie die Lautstärke.

Bei Verwendung der One-Touch-Verbindung (NFC)



- 1 Halten Sie das entfernte Gerät an die Markierung „N-Mark“ des Subwoofers, bis das entfernte Gerät vibriert. Wenn die BLUETOOTH-Verbindung hergestellt wurde, leuchtet die blaue LED-Anzeige auf (••).
 - 2 Starten Sie die Wiedergabe einer Audioquelle auf dem entfernten Gerät.
- Kompatible entfernte Geräte
 - Entfernte Geräte mit integrierter NFC-Funktion (Betriebssystem: Android™ 2.3.3 oder höher, außer Android 3.x)



SongPal

Eine spezielle App für dieses Modell wird sowohl über Google Play™ als auch über den App Store angeboten. Suchen Sie nach „SongPal“, und downloaden Sie die Gratis-App, um mehr über die nützlichen Funktionen zu erfahren.