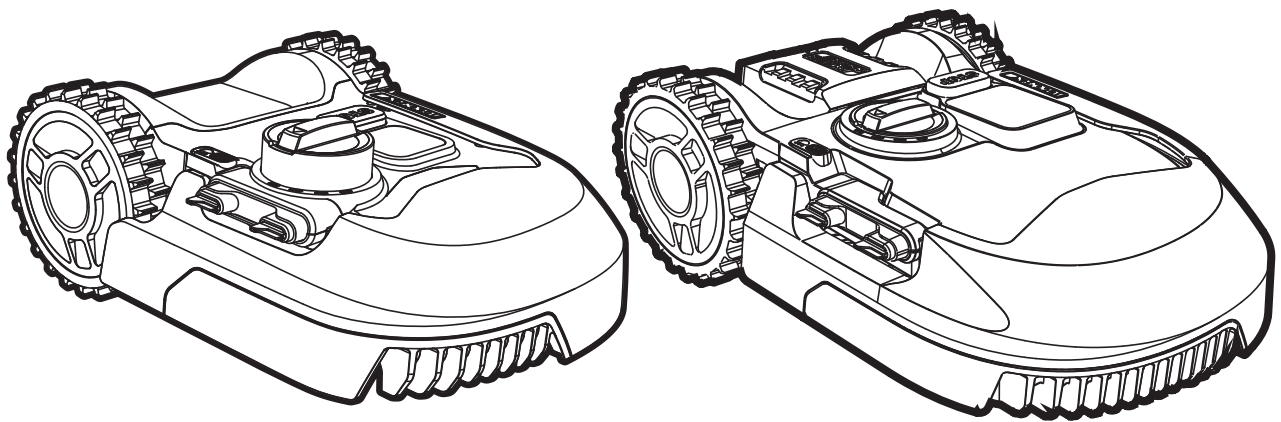


WORX



LANDROID[®]
UNMANNED
MOWING
VEHICLE

Benutzerhandbuch

D

P02

WR142E WR143E WR145E WR146E
WR153E WR154E WR155E WR156E


ORIGINALBETRIEBSANLEITUNG

INHALT

1. Produktsicherheit	3
1.1 Allgemeine Sicherheitshinweise für Elektrowerkzeuge	
1.2 Informationen zum Landroid®	
2. Komponenten	7
3. Technische Daten und Geräuschentwicklung	9
3.1 Technische Daten	
3.2 Informationen über lärm	
4. Bedienfeld	11
5. Wissenswertes zu Ihrem Landroid®	12
5.1 Wie weiß mein Landroid®, wo er mähen soll?	
5.2 Wie weiß mein Landroid®, wohin er fahren soll?	
A. Ladestation finden	
B. Regensensor	
C. Begrenzungskabel erkennen	
D. Beim Mähen stoppen und wieder starten	
5.3 Kanten schneiden	
5.4 Wie gut mäht der Landroid® das Gras?	
6.APP	15
7. Grundlegendes zum Begrenzungskabel	17
7.1 Begrenzungskabel abstecken	
7.2 Begrenzungskabel eingraben	
7.3 Zusammenfügen des Begrenzungskabels	
8. Softwareaktualisierung	18
9. Wartung	19
9.1 Immer schön scharf	
A. Messer austauschen	
9.2 Sauber halten	
A. Gehäuse reinigen	
B. Unterseite reinigen	
C. Kontakte und Ladestreifen reinigen	
9.3 Akkulaufzeit und -haltbarkeit	
9.4 Überwintern	
9.5 Akku austauschen	
10. Funktionsmeldungen	21
11. Fehlermeldungen	22
12. Sicherheit	23
13. Störungsbehebung	24

1. Produktsicherheit

1.1 Allgemeine Sicherheitshinweise für Elektrowerkzeuge

 **WARNUNG: Lesen Sie alle Sicherheitshinweise und Anweisungen.** Versäumnisse bei der Einhaltung der Sicherheitshinweise und Anweisungen können elektrischen Schlag, Brand und/oder schwere Verletzungen verursachen.

Lesen Sie die Bedienungsanleitung zum sicheren Betrieb des Gerätes aufmerksam durch. Bewahren Sie alle Sicherheitshinweise und Anweisungen für die Zukunft auf.

- Dieses Gerät ist nicht zur Verwendung durch Personen (einschließlich Kindern) vorgesehen, die über reduzierte körperliche Eignung, Wahrnehmung oder geistige Fähigkeiten, Mangel an Erfahrung und Wissen verfügen, sofern diese Personen nicht von einer verantwortlichen Person beaufsichtigt oder in der Verwendung des Gerätes unterwiesen wurden.
- Kinder sollten grundsätzlich beaufsichtigt werden, damit sie nicht mit dem Gerät spielen.
- Das Gerät darf nur mit dem mitgelieferten Netzteil verwendet werden.

 **WARNUNG:** Nehmen Sie den Akku nicht heraus, bevor Sie das Gerät ausschalten, um die Verletzungsgefahr von Personen und Schäden am Gerät zu verringern.

WICHTIG

VOR GEBRAUCH BITTE SORGFÄLTIG DURCHLESEN UND FÜR WEITERE FRAGEN AUFBEWAHREN

SICHERER BETRIEB

Training

- a) Die Anweisungen aufmerksam durchlesen. Machen Sie sich mit den Bedienelementen und dem vorschriftsmäßigen Gebrauch des Rasenmähers vertraut.
- b) Niemals Kindern oder mit diesen Anweisungen nicht vertrauten Personen erlauben, den Rasenmäher zu benutzen. Nationale Vorschriften können das Alter der Bedienperson möglicherweise beschränken.
- c) Bedenken Sie, dass der Bediener oder Benutzer bei Unfällen oder Gefährdungen anderer Personen oder deren Eigentum die Verantwortung trägt!

Vorbereitung

- a) Stellen Sie sicher, dass das Begrenzungskabel gemäß den Anweisungen verlegt wird.
- b) Inspizieren Sie die Gegend, in der die Ausrüstung eingesetzt werden soll, gründlich und entfernen Sie alle Objekte, die durch die Maschine aufgeschleudert werden könnten.
- c) Überprüfen Sie in regelmäßigen Abständen, ob Messer, Messerschrauben und Schneidbalken abgenutzt oder beschädigt sind. Abgenutzte Messer und Schrauben nur im ganzen Satz auswechseln, um Unwuchten zu vermeiden.
- d) Achten Sie darauf, dass bei Geräten mit mehreren Klingen ein Klingensatz durch den anderen in Rotation versetzt werden kann.
- e) **WARNUNG!** Der Rasenmäher darf nicht betrieben werden, wenn der Schutz nicht angebracht ist.

BETRIEB

1. ALLGEMEINE SICHERHEITSHINWEISE

- a) Betreiben Sie das Gerät niemals mit defektem Schutz oder ohne installierte Sicherheitsvorrichtungen, wie etwa Deflektoren;
- b) Hände und Füße nicht in die Nähe oder unter rotierende Teile bringen. Halten Sie sich stets von der Austrittsöffnung fern.
- c) Niemals den Rasenmäher bei laufendem Motor anheben oder tragen.
- d) Betätigen Sie die Deaktivierungseinrichtung des Geräts,
 - vor dem Beseitigen einer Verstopfung;
 - vor dem Überprüfen, Reinigen oder Arbeiten am Gerät.
- e) Der ursprüngliche Zustand des Landroid® darf nicht modifiziert werden. Alle Änderungen erfolgen auf eigene Verantwortung.
- f) Starten Sie den Roboter-Rasenmäher gemäß Anweisungen. Wenn der Netzschalter eingeschaltet ist, stellen Sie sicher, dass Sie Ihre Hände und Füße von den drehenden Messern entfernt halten. Bringen Sie Ihre Hände und Füße niemals unter den Rasenmäher.
- g) Heben Sie den Roboter-Rasenmäher niemals an bzw. tragen Sie ihn nicht, wenn der Netzschalter eingeschaltet ist.
- h) Erlauben Sie niemandem, der sich mit den Funktionen und Verhaltensmustern des Landroid® nicht auskennt, den Mäher zu benutzen.
- i) Keine Gegenstände auf den Landroid® oder seine Ladestation legen.
- j) Wenn der Messerteller oder das Gehäuse defekt ist, darf der Landroid® nicht in Betrieb genommen werden. Das gleiche

- gilt für defekte Messer, Schrauben, Muttern oder Kabel.
- k) Schalten Sie den Roboter-Rasenmäher stets aus, wenn dieser nicht verwendet wird. Der Roboter-Rasenmäher kann nur starten, wenn der Netzschalter eingeschaltet ist und der korrekte PIN-Code eingegeben wurde.
 - l) Halten Sie Hände und Füße von den rotierenden Rasenmäherklingen fern. Halten Sie mit Ihren Händen und Füßen stets einen sicheren Abstand zum Gehäuse ein, solange der Rasenmäher in Betrieb ist.
 - m) Vermeiden Sie die Nutzung der Maschine und deren Peripheriegeräten bei schlechtem Wetter, besonders wenn die Gefahr eines Blitzschlags.
 - n) Berühren Sie sich bewegende gefährliche Teile nicht, bevor diese vollständig zum Stillstand gekommen sind.
 - o) Bei Maschinen, die in öffentlichen Bereichen verwendet werden, müssen diese Warnschilder um den Arbeitsbereich der Maschine angebracht werden. Sie sollen den Inhalt des folgenden Textes zeigen:



Warnung! Automatischer Rasenmäher! Halten Sie sich von der Maschine fern! Beaufsichtigen Sie Kinder!

2. HINWEIS ZUM AUTOMATIKBETRIEB DES ROBOTERS

- a) Den Landroid® niemals unbeaufsichtigt verwenden, wenn sich Personen – besonders Kinder – oder Haustiere in der Nähe aufhalten.

WARTUNG UND LAGERUNG



WARNUNG! Wenn der Rasenmäher umgedreht wird, muss der Netzschalter stets ausgeschaltet werden.

Der Netzschalter muss bei allen Arbeiten am Unterbau des Rasenmähers ausgeschaltet werden, beispielsweise bei der Reinigung oder beim Wechseln der Messer.

- a) Stellen Sie den festen Sitz aller Schrauben, Muttern und Bolzen sicher, um zu gewährleisten, dass sich der Rasenmäher in einem betriebssicheren Zustand befindet.
- b) Den Landroid® einmal pro Woche kontrollieren und eventuell beschädigte oder verschlissene Teile austauschen.
- c) Messer und Messerteller besonders sorgfältig auf Schäden untersuchen. Bei Bedarf alle Messer und Schrauben gleichzeitig austauschen, um eine Unwucht der rotierenden Teile zu vermeiden.
- d) Verwenden Sie beim Austausch nur Original Messer.
- e) Verwenden Sie zum Laden des Akkus nur das vom Hersteller empfohlene Ladegerät. Eine nicht den Hinweisen entsprechende Verwendung kann zu einem Stromschlag, zur Überhitzung oder zum Auslaufen der Batterieflüssigkeit führen.
- f) Tritt Batterieflüssigkeit aus, beseitigen Sie sie mit Wasser und einem neutralen Reinigungsmittel. Kommt sie mit Augen etc. in Kontakt, suchen Sie sofort einen Arzt auf.
- g) Warten Sie den Roboter nach den Anweisungen des Herstellers.

Empfehlung

Schließen Sie die Maschine und/oder deren Peripheriegeräte nur an einen Speisestromkreis an, der über einen Fehlerstromschutzschalter (RCD) mit einem Auslösestrom von nicht mehr als 30 mA verfügt.

Restrisiken

Um Verletzungen zu vermeiden, tragen Sie beim Wechseln der Klingen Schutzhandschuhe.

Transport

Für längere Transporte legen Sie den Landroid® am besten in die Originalverpackung.

Für einen sicheren Transport vom oder innerhalb des Arbeitsbereichs:

- a) Drücken Sie die STOP -Taste, um den Mäher zu stoppen.
Sie wählen den vierstelligen PIN aus, wenn Sie den Mäher das erste Mal benutzen.
- b) Schalten Sie den Roboter-Rasenmäher immer aus, wenn Sie diesen tragen möchten.
- c) Den Mäher an seinem Griff vorne unten tragen. Halten Sie den Messerteller beim Tragen des Mähers vom Körper weg.

Anforderungen an die HF-Exposition

Um die Anforderungen an die HF-Exposition zu erfüllen, sollte während des Betriebs des Geräts ein Abstand von mindestens 200 mm zwischen diesem Gerät und Personen eingehalten werden.

Um die Konformität zu gewährleisten, wird der Betrieb bei einem Abstand unter 200mm nicht empfohlen. Die für diesen Sender verwendete Antenne darf nicht zusammen mit einer anderen Antenne oder einem anderen Sender installiert werden.

Sicherheit hinweise für Akkupack

- a) **Zellen bzw. Akkupack nicht zerlegen, öffnen oder zerdrücken.**
- b) **Akkupack nicht kurzschließen. Akkupacks nicht wahllos in einer Schachtel oder Schublade aufbewahren, wo sie einander kurzschließen oder durch andere leitfähige Materialien kurzgeschlossen werden könnten.** Bei Nichtverwendung des Akkupacks ist dieses von Metallgegenständen

fernzuhalten, wie etwa Büroklammern, Münzen, Nägeln, Schrauben oder anderen kleinen Metallgegenständen, wo sich die Batterieklemmen berühren könnten. Das Kurzschließen der Batterieklemmen kann Verbrennungen bzw. einen Brand verursachen.

- c) Zellen bzw. Akkupacks nicht Hitze oder Feuer aussetzen. Lagerung in direktem Sonnenlicht vermeiden.**
- d) Akkupack nicht mechanischen Stößen aussetzen.**
- e) Im Fall, dass Flüssigkeit aus dem Akku austritt, darf diese nicht in Kontakt mit der Haut oder den Augen kommen. Sollte dies dennoch geschehen, den betroffenen Bereich sofort mit viel Wasser spülen und einen Arzt aufsuchen.**
- f) Beim Verschlucken einer Zelle oder eines Akkupacks muss sofort ein Arzt herangezogen werden.**
- g) Akkupack sauber und trocken halten.**
- h) Sollten die Klemmen des Akkupacks schmutzig werden, diese mit einem sauberen, trockenen Tuch abwischen.**
- i) Akkupack muss vor Gebrauch aufgeladen werden. Immer diese Anweisungen beachten und den korrekten Ladevorgang ausführen.**
- j) Akkupack bei Nichtverwendung nicht längere Zeit aufladen lassen.**
- k) Nach längerer Lagerung des Gerätes ist es eventuell notwendig, die Zellen oder das Akkupack mehrere Male aufzuladen und zu entladen, um eine optimale Leistung zu erhalten.**
- l) Akkupacks funktionieren bei normaler Zimmertemperatur (20 °C ± 5 °C) am besten.**
- m) Beim Entsorgen von Akkupacks sollten Akkupacks mit verschiedenen elektrochemischen Systemen voneinander getrennt gehalten werden.**
- n) Nur mit dem von WORX bezeichneten Ladegerät aufladen. Kein Ladegerät verwenden, das nicht ausdrücklich für den Gebrauch mit dem Gerät vorgesehen ist.** Ein Ladegerät, das für eine bestimmte Art von Akkupack geeignet ist, kann bei Verwendung mit einem anderen Akkupack eine Brandgefahr darstellen.
- o) Kein Akkupack verwenden, das nicht für den Gebrauch mit dem Gerät vorgesehen ist.**
- p) Akkupacks von Kindern fernhalten.**
- q) Die originalen Produktunterlagen zum späteren Nachschlagen aufbewahren.**
- r) Den Akku bei Nichtverwendung aus dem Gerät nehmen.**
- s) Ordnungsgemäß entsorgen.**

1.2 Informationen zum Landroid®



WARNUNG–Rasenmäroboter können bei unsachgemäßer Verwendung gefährlich sein. Lesen Sie die Bedienungsanleitung sorgfältig durch und verstehen Sie deren Inhalt, bevor Sie Ihren Rasenmäroboter betreiben.



WARNUNG- Halten Sie einen Sicherheitsabstand wenn der Roboter-Rasenmäher in Betrieb ist.



WARNUNG – Betätigen Sie die Deaktivierungsvorrichtung, bevor Sie am Gerät arbeiten oder die Maschine anheben.



WARNUNG – RASENMÄHROBOTER darf nicht als Transportmittel missbraucht werden.



Nicht im Feuer entsorgen



Vor Regen und Feuchtigkeit schützen.

6



Li-Ion

Akku nicht in den Haushaltsmüll geben. Bringen Sie den leeren Akku zu Ihrer lokalen Sammel- oder Recyclingstelle.



Waschen Sie das Gerät nicht mit einem Hochdruckreiniger.

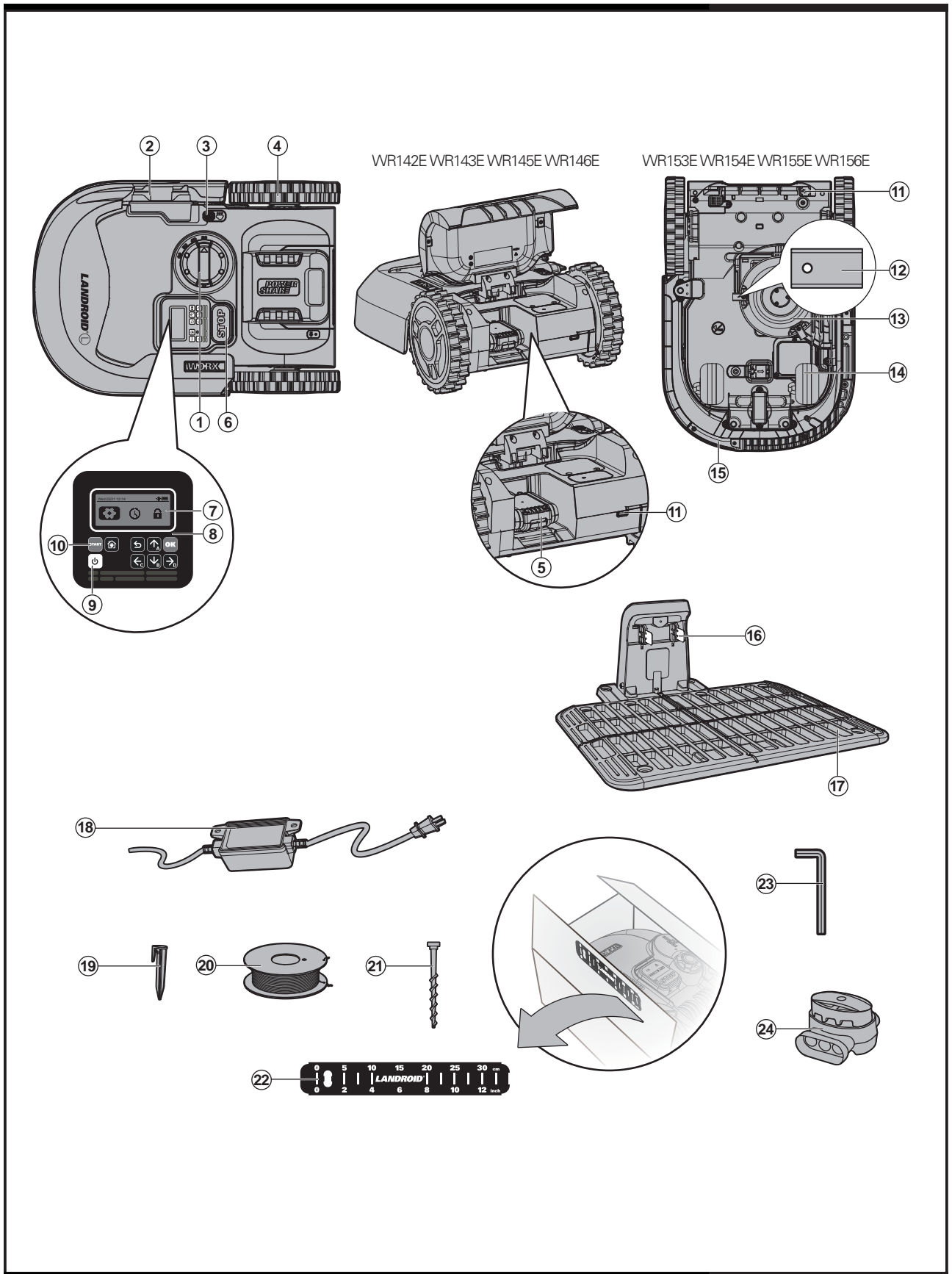


Gerät der Klasse III



Elektroprodukte dürfen nicht mit dem normalen Haushaltsmüll entsorgt werden, sondern sollten nach Möglichkeit zu einer Recyclingstelle gebracht werden. Ihre zuständigen Behörden oder Ihr Fachhändler geben Ihnen hierzu gerne Auskunft.

2. Komponenten



1. SCHNITTHÖHENVERSTELLKNOPF

2. LADESTREIFEN

3. REGENSENSOR

4. HINTERES ANTRIEBSRAD

5. AKKU-PACK

6. STOPPEN-TASTE

7. ANZEIGE

8. TASTATUR

9. EIN / AUS-TASTE

10. STARTTASTE

11. USB-ANSCHLUSS

12. SCHNEIDEKLINGE

13. KLINGE, DIE SCHEIBE DREHT

14. VORDERRAD

15. GRIFF

16. KONTAKTSTIFTE

17. LADESTATION

18. NETZTEIL

19. DRAHTHERINGE

20. BEGRENZUNGSDRAHT

21. LADEBASIS ZUR BEFESTIGUNG VON NÄGELN

22. BEGRENZUNGSDRAHTABSTANDMESSGERÄT

23. SECHSKANTSCHLÜSSEL


24. ANSCHLUSS

Nicht alle abgebildeten oder beschriebenen Anhänge sind im Lieferumfang enthalten.

3. Technische Daten und Geräusentwicklung

3.1 Technische Daten

Typ WR142E WR143E WR145E WR146E WR153E WR154E WR155E WR156E (100-199 - Bezeichnung der Maschine, repräsentiert den Rasenmäroboter)

	WR142E WR145E	WR143E WR146E	WR153E WR154E	WR155E WR156E
Nennleistung	20V  Max.*			
Leerlaufdrehzahl	2800/min		2200/min	
Schneidebereich	700m ²	1000m ²	1500m ²	2000m ²
Schnittbreite	18cm		22cm	
Schnitthöhe	30-60mm			
Schnitthöhenverstellung	4			
Batterietyp	Lithium-ion			
Akkumodell	WA3553			WA3556
Ladezeit Ca.	3hrs	1.5hrs	1.2hrs	1.5hrs
Ladegerätmodell	WA3755.1/WA3750.1	WA3751/WA3762		
Leistung des Ladegeräts	Eingang: 100-240V~50/60Hz, 38W, Ausgang: 20V, 1.5A	Eingang: 100-240V~50/60Hz, 90W, Ausgang: 20V, 3.0A		
Gewicht	9.4kg	9.4kg	10.5kg	10.5kg
Schutzklasse	III			
App	Y			
Frequenzband des integrierten WLAN-Moduls (GHz)	2.412GHz-2.484GHz			
Max. Hochfrequenzleistung des integrierten WLAN-Moduls	802.11b: +16±2dBm(@11Mbps) 802.11g: +14±2dBm(@54Mbps) 802.11n: +13±2dBm(@HT20, MCS7)			

*Spannung ohne Arbeitslast gemessen. Die anfängliche Akkuspannung erreicht maximal 20 Volt. Die Nennspannung liegt bei 18 Volt.

Zubehörteile

	WR142E WR145E	WR143E WR146E	WR153E WR154E	WR155E WR156E
Schrauben	9	9	9	9
Ladestation	1	1	1	1
Fixierungsnägel für Ladestation	8	8	8	8
Begrenzungskabel	150m	180m	200m	250m
Heringe	210	250	270	340
Inbusschlüssel	1	1	1	1
Begrenzungskabel Abstandslehre	2	2	2	2
Messer	9	9	9	9
Akkupack (WA3553)	1	1	1	/
Akkupack (WA3556)	/	/	/	1
Lader (WA3755.1/WA3750.1)	1	/	/	/
Lader (WA3751/WA3762)	/	1	1	1
Verbindungsstück	2	2	2	2

Wir empfehlen Ihnen, sämtliche Zubehörteile beim selben Fachhändler zu beziehen, bei dem Sie auch Ihr Elektrowerkzeug oder Gartengerät gekauft haben. Weitere Informationen finden Sie auf der Verpackung der Zubehörteile. Auch Ihr Fachhändler berät Sie gerne.

Ihr Landroid® kann mit anderem WORX-Funktionszubehör verwendet werden. Bitte besuchen Sie www.worx.com, um weitere Informationen zu diesen verfügbaren Anhängeloptionen zu erhalten.

3.2 Informationen über lärm

	WR142E WR143E WR145E WR146E	WR153E WR154E WR155E WR156E
Gewichteter Schalldruck	$L_{PA} = 45.5 \text{ dB(A)}$	$L_{PA} = 44.3 \text{ dB(A)}$
	$K_{PA} = 0.6 \text{ dB(A)}$	$K_{PA} = 1.1 \text{ dB(A)}$
Gewichtete Schalleistung	$L_{WA} = 65.5 \text{ dB(A)}$	$L_{WA} = 64.3 \text{ dB(A)}$
	$K_{WA} = 0.6 \text{ dB(A)}$	$K_{WA} = 1.1 \text{ dB(A)}$

Tragen Sie einen Schallschutz bei einem Schalldruck über 80dB(A).

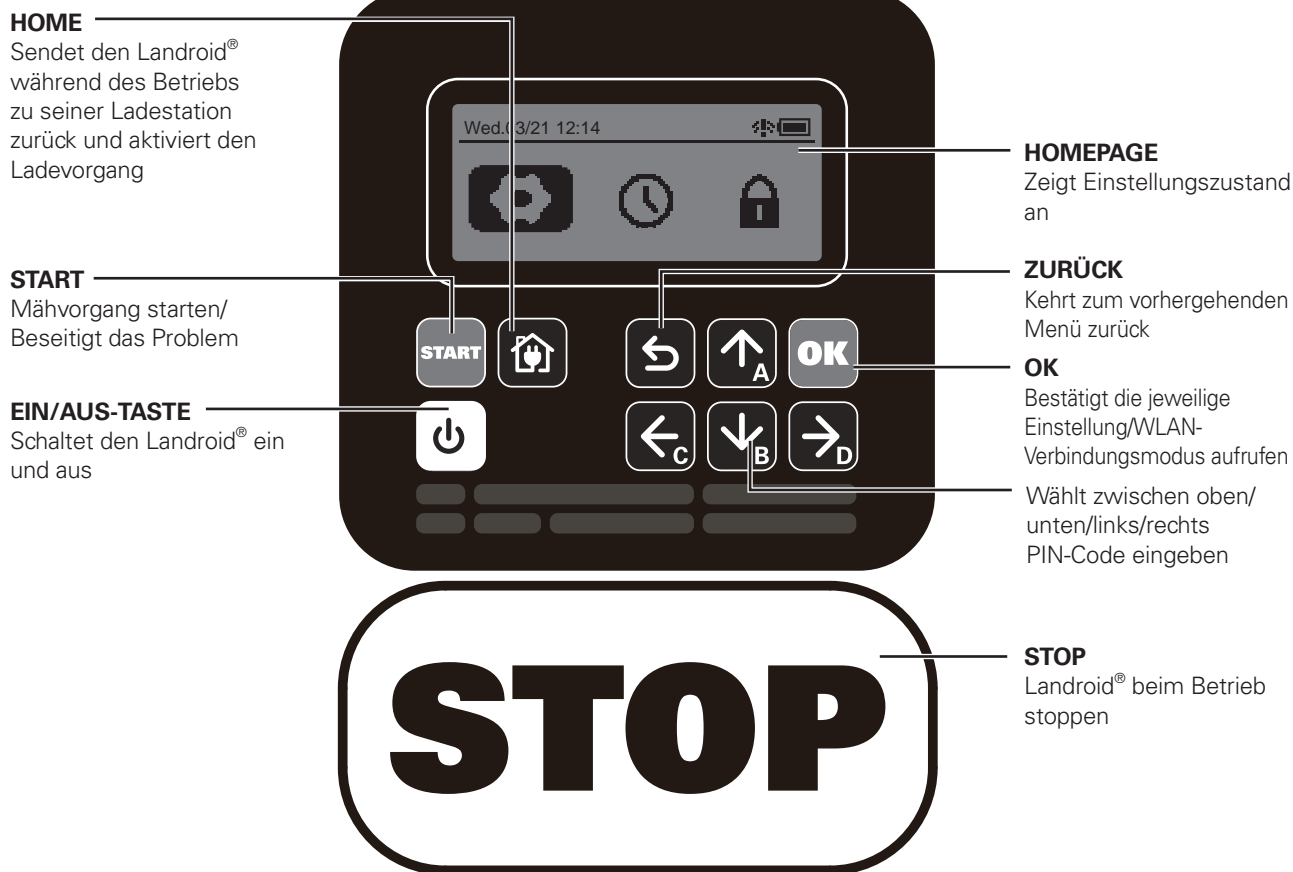


Eine gewisse Geräuschentwicklung der Maschine ist unvermeidlich. Die Durchführung geräuschintensiver Arbeiten benötigt eine Zulassung und muss in bestimmten Zeiten eingeschränkt werden. Halten Sie Ruhephasen ein und beschränken Sie die Arbeitsstunden auf ein Minimum. Zu Ihrem eigenen Schutz und den von Personen, die sich in der Nähe befinden, muss ein geeigneter Gehörschutz getragen werden.

Bestimmungsgemäßer Gebrauch

Dieses Produkt ist bestimmt für das Rasenmähen im privaten Bereich. Er ist zum häufigen Mähen bestimmt – er hält Ihren Rasen gesund und dieser wird gepflegter aussehen als je zuvor. Je nach Größe des Rasens kann der Landroid® so programmiert werden, dass er zu jeder beliebigen Zeit und mit jeder beliebigen Frequenz uneingeschränkt arbeitet. Es ist nicht zum Graben, Reinigen oder Schneeräumen konzipiert.

4. Bedienfeld

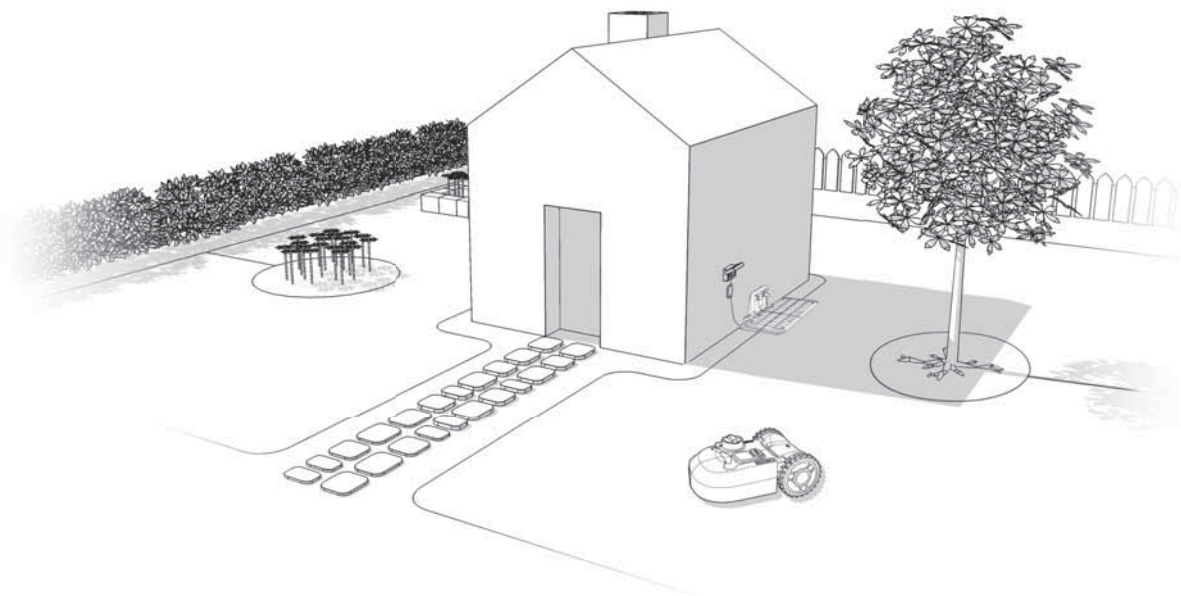


Start

- 1) Nach der Installation des Begrenzungskabels können Sie den Landroid® verwenden (Informationen zum Verlegen des Begrenzungskabels finden Sie im Installationsleitfaden).
 - 2) Drücken Sie zuerst POWER ON/OFF (🔌), bis der LANDROID® eingeschaltet wird. Geben Sie dann die Standard-PIN AAAA ein.
 - 3) Drücken Sie auf **START** (↑), drücken Sie dann auf **OK** (OK SET), um mit dem Mähen zu beginnen.
 - 4) Drücken Sie auf **HOME** (🏠) dann **OK** (OK SET), um dafür zu sorgen, dass der Landroid® zur Ladestation zurückkehrt.
- Der Landroid® wird kontinuierlich arbeiten, bis der Akku schwach ist. Anschließend fährt er zurück zur Ladestation. Sobald der Ladevorgang beendet ist, wird der Landroid® gemäß Zeitplan den Mähvorgang automatisch fortsetzen oder in der Ladestation bleiben.

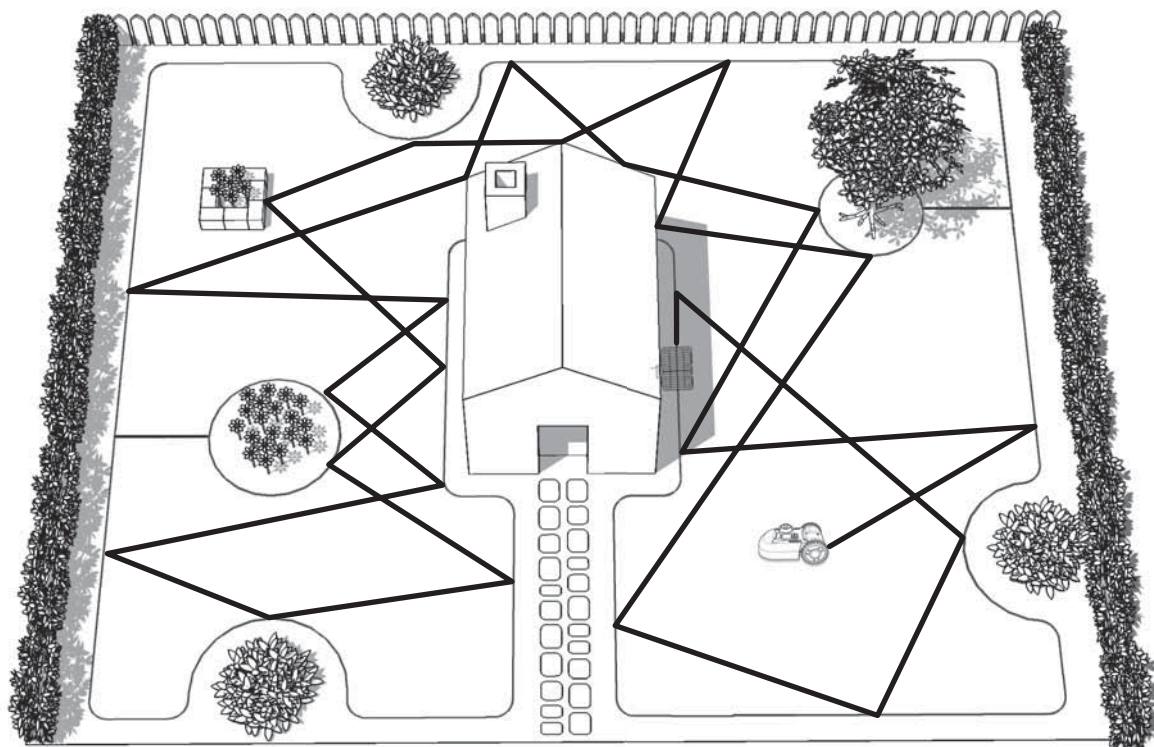
5. Wissenswertes zu Ihrem Landroid®

Herzlichen Glückwunsch zum Kauf Ihres neuen Landroid® und willkommen in der komfortablen Welt des automatischen Mähens. Nun möchten wir Ihnen zeigen, wie Ihr Landroid® funktioniert und „denkt“.



5.1 Wie weiß mein Landroid®, wo er mähen soll?

Der Landroid® wählt seine Richtung nach dem Zufallsprinzip. Dadurch sorgt das Gerät dafür, dass der Rasen gleichmäßig gemäht wird und keine auffälligen Mähspuren entstehen (Siehe Abb. A).



5.2 Wie weiß mein Landroid®, wohin er fahren soll?

Ihr Landroid® kann völlig selbstständig arbeiten. Der Landroid® weiß, wann er zu seiner Ladestation zurückkehren muss, um aufgeladen zu werden. Er erkennt einsetzenden Regen und kann selbst stoppen, wenn er ein Problem erkennt. Er weiß auch, wie er anhält, zurückfährt und dann umdreht, wenn sein Weg durch ein anderes Objekt blockiert wird. Der Landroid® stoppt auch die Messerteller automatisch, sobald er angehoben wird, um Unfällen vorzubeugen.

A. Ladestation finden

Wenn Ihr Landroid® aufgeladen werden muss, stoppt er das Mähen und folgt dem Begrenzungskabel gegen den Uhrzeigersinn zurück zur Ladestation. Der Landroid® ist vorprogrammiert, um das Gras entlang des Begrenzungskabels einmal wöchentlich zu mähen. Standardmäßig wird der Landroid® jeden Montag zu seiner Systemzeit entlang des Begrenzungskabels mähen.

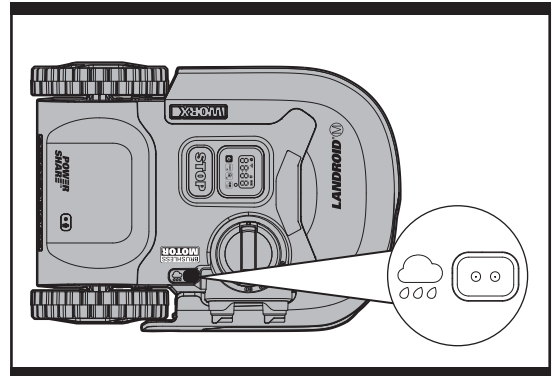
Wenn Sie den Begrenzungsschnitt nicht aktivieren möchten, deaktivieren Sie das auf Ihrem Smartphone oder Bedienfeld unter „Mäeit - Individuelle Mäeit - Montag“.

B. Regensensor

Der Landroid® hat einen Regensensor auf der Seite, der Regentropfen registriert und den Landroid® anweist, mit dem Mähen aufzuhören und den Begrenzungsdraht entlang zurück zur Ladestation zu folgen. (Siehe Abb. B) Der Landroid® wird das Mähen nach Ablauf der Verzögerungszeit fortsetzen; die standardmäßige Verzögerungszeit beträgt 180 Minuten. Die Verzögerungszeit kann über die Landroid®-App oder über das Bedienfeld unter „Grundeinstell. - Startauf n. Regen“ eingestellt werden.

Sollten die Regensensoren nass werden, so kehrt der Landroid® zurück in seine Docking-Station. Die Fehlerstatusanzeige wird pro Zyklus vier mal blau blinken. Erst wenn die Regensensoren trocken sind, beginnt der Landroid® mit dem verzögerten Start-Countdown oder fährt umgehend mit dem Mähvorgang fort (je nach gespeicherten Einstellungen). Wenn Sie eine Regenverzögerung beenden möchten, trocknen Sie den Sensorbereich und führen Sie einen Leistungszyklus über den Hauptschalter durch. Wenn der Leistungszyklus durchgeführt wurde; Sie können das Gerät daher wieder in Betrieb nehmen.

HINWEIS: Falls die Verzögerungszeit auf 0 eingestellt ist, fährt der Landroid® mit dem Mähen fort.



B

C. Begrenzungskabel erkennen

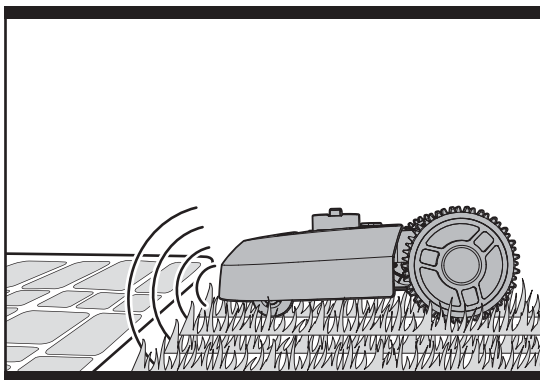
Der Landroid® hält sich grundsätzlich an die vom Begrenzungskabel vorgegebenen Grenzen; dazu setzt er spezielle Sensoren an seiner Vorderseite ein. (Siehe Abb. C).

D. Beim Mähen stoppen und wieder starten (Siehe Abb. D, E1, E2)

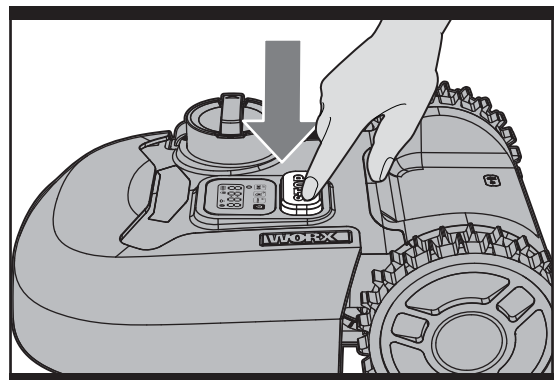
Wenn Sie den Landroid® beim Mähen stoppen möchten, drücken Sie einfach die Zugangstaste am Oberteil. Um mit dem Mähen zu beginnen, drücken Sie die EIN/AUS-Taste und geben Sie den PIN-Code ein. Drücken Sie auf **START** ↑, drücken Sie dann auf **OK SET**. Falls der Landroid® erkennt, wird er eine Fehlermeldung auf dem Display ausgeben. Für Informationen zu Fehlermeldungen, siehe Fehlermeldungen. Und der Landroid® schaltet sich aus, wenn er vom Benutzer innerhalb von 20 Min. keine Rückmeldung erhält.

Betrieb wieder aufnehmen:

- Drücken Sie die EIN/AUS-Taste auf OFF (AUS)
- Korrigieren Sie das Problem (siehe Fehlermeldungen)
- Drücken Sie die EIN/AUS-Taste auf ON (EIN).
- Drücken Sie auf **START** ↑, drücken Sie dann auf **OK SET**
- Der Landroid® beginnt jetzt mit dem Mähen!



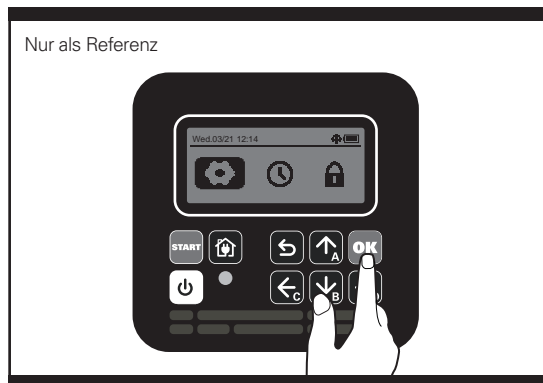
C



D



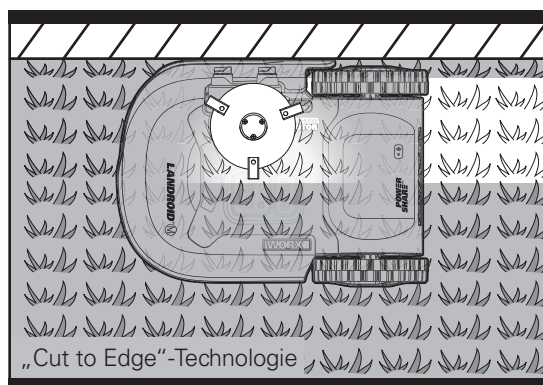
E1



E2

5.3 Kanten schneiden

Die Konstruktion mit dezentraler Schneidklingen-Drehscheibe ermöglicht saubere Schnittflächen bei geringstem Abstand zur Begrenzung oder Wand. Somit wird geholfen, Umfang und Häufigkeit des manuellen Trimmens entlang des ungeschnittenen Bereichs zu minimieren. Zusätzlich schützt die Konstruktion mit einer darunter liegenden Schutzabdeckung davor, dass Objekte die drehenden Klingen berühren und Verletzungen verursachen. (siehe Abb. F).



F

5.4 Wie gut mäht der Landroid® das Gras?

Die Mähzeiten sind für jeden Rasen unterschiedlich, abhängig von den nachfolgend erwähnten Faktoren. Experimentieren Sie ein wenig mit der Zeit, die Sie Ihrem Landroid® täglich zum Mähen zugestehen, bis Sie die perfekte Vorgabe gefunden haben.

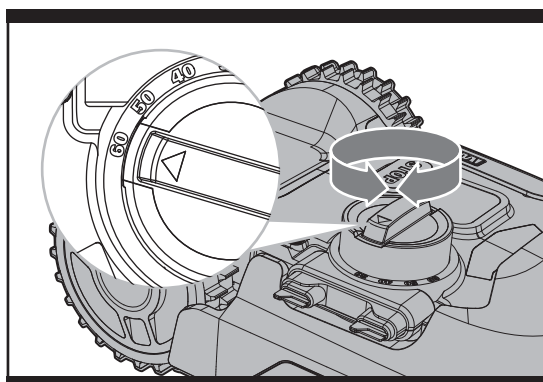
Ihr Landroid® kann Flächen unterschiedlicher Größen mähen; die exakte Fläche hängt natürlich von verschiedenen Faktoren ab – beispielsweise:

- Art und Wachstumsgeschwindigkeit des Rasens
- Schärfe der Messer
- Feuchtigkeit
- Umgebungstemperatur
- Art und Anzahl der Hindernisse im oder auf dem Rasen

Anders als viele andere Mäher verwendet der Landroid® ein seitliches Ladesystem, sodass viel umliegendes Gras geschnitten werden kann. Zusätzlich ermöglichen Löcher auf der Unterseite der Ladestation, dass das Gras hindurch wachsen kann und zu einem eleganten Erscheinungsbild beiträgt.

Die Landroid®-Schnitthöhe kann zwischen 30 mm - 60 mm eingestellt werden. Bevor Sie Landroid® zum ersten Mal starten, sollten Sie das Gras mit einem Handmäher auf eine Höhe von nicht mehr als 90 mm schneiden. Stellen Sie dann die Landroid®-Schnitthöhe auf maximal 60 mm ein. Dies ist die erste Mäharbeit. (Siehe Abb.G)

Ihr Landroid® mäht am besten bei trockenem Wetter. Ihr Landroid® mag kein feuchtes Gras, da sich dieses am Messerteller und am Motor sammeln kann; zusätzlich kommt der Landroid® auf feuchtem Untergrund nur mühsam vorwärts und kommt leichter ins Rutschen.



G

Ihr Landroid® fürchtet Gewitter. Schützen Sie den Landroid® bei Gewittern, indem Sie den Stecker der Ladebasis ziehen, das Begrenzungskabel trennen und dafür sorgen, dass sich der Landroid® nicht aufladen darf.

Ihr Landroid® liebt Rasenmähen; vor allem dann, wenn Sie seine Messer stets in gutem Zustand halten. Der Landroid® kann eine Menge Dinge ganz allein erledigen – allerdings benötigt er manchmal Ihre Hilfe, damit er sich nicht selbst verletzt.

- Lassen Sie den Landroid® niemals über Kies fahren.
- Entfernen oder blockieren Sie Hindernisse, an denen der Landroid® aus Versehen hochklettern und seine Messerscheibe beschädigen könnte.
- Befreien Sie Ihren Rasen von sämtlichen Abfällen und Fremdkörpern.

6. App

Ihr Landroid® kann mit einem Smartphone gekoppelt werden. Alle grundlegenden Einstellungen können über die Landroid® App auf Ihrem Smartphone geändert werden, die App kann auch den Maschinenstatus und Fehlermeldungen anzeigen.

Checkliste, bevor Sie die App mit dem Landroid® verbinden

Schritt 1: Prüfen Sie Ihr Smartphone

1. Vergewissern Sie sich, dass Ihr Smartphone mit einem 2,4 GHz-Netz verbunden ist, nicht mit einem 5 GHz.

Beispiel:



2. Stellen Sie sicher, dass die auf Ihrem Smartphone installierte APP aktuell ist.

Schritt 2: Prüfen Sie Ihren Landroid®

1. Vergewissern Sie sich, dass sich Ihr Landroid® im gleichen Router-Netzwerk wie Ihr Smartphone befindet.

2. Stellen Sie sicher, dass die Firmware Ihres Landroid® aktuell ist.

3. Stellen Sie beim Verbinden sicher, dass der Abstand zwischen Landroid® und Smartphone so gering wie möglich ist (weniger als 3 Meter).

4. Stellen Sie sicher, dass der Abstand zwischen Landroid® und Router so gering wie möglich ist (weniger als 3 Meter).

Schritt 3: Überprüfen Sie Ihren Router

1. Vergewissern Sie sich, dass der Router auf 2,4 GHz oder 2,4 GHz gemischt mit 5 GHz eingestellt ist, und aktivieren Sie bitte das 2,4 GHz-Frequenzband.

2. Vergewissern Sie sich, dass der 802.11 WLAN-Modus des Routers **b/g/n gemischt** ist. (Siehe Abb. 1)

3. Vergewissern Sie sich, dass der Routerkanal/die Bandbreite der WLAN-Einstellung auf **Auto oder 20M oder 20M gemischt 40M** gestellt ist. (Siehe Abb. 1)

4. Vergewissern Sie sich, dass die Funktion **SSID-Broadcast aktivieren** des Routers eingeschaltet ist, wenn Sie die Maschine mit der APP verbinden. Und nach der erfolgreichen Verbindung können Sie diese schließen. (Siehe Abb. 1)

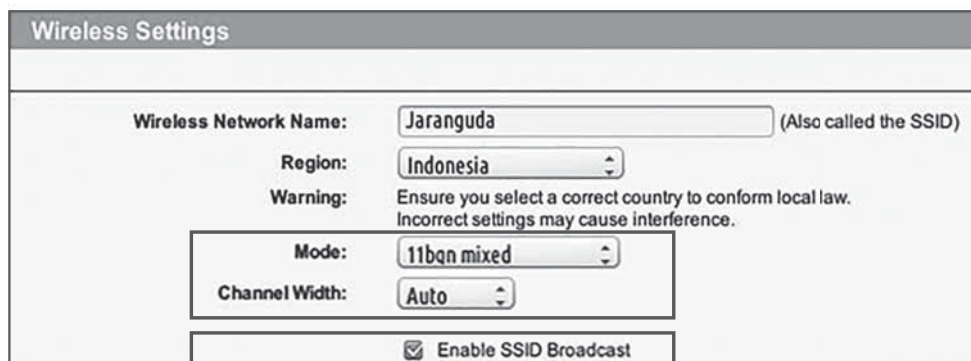


Fig. 1

5. Stellen Sie sicher, dass die DHCP-Funktion aktiviert ist. (Siehe Abb. 2)



Fig. 2

6. Wenn Sie einen "Fritz!box"-Router besitzen, aktivieren Sie in den Einstellungen bitte die Funktion "Kommunikation zwischen Geräten im gleichen Netzwerk ermöglichen"
7. Vergewissern Sie sich, dass der Port 8883 TCP offen ist. Wenn dieser blockiert ist (Siehe Abb. 3), ändern Sie bitte die Einstellung.

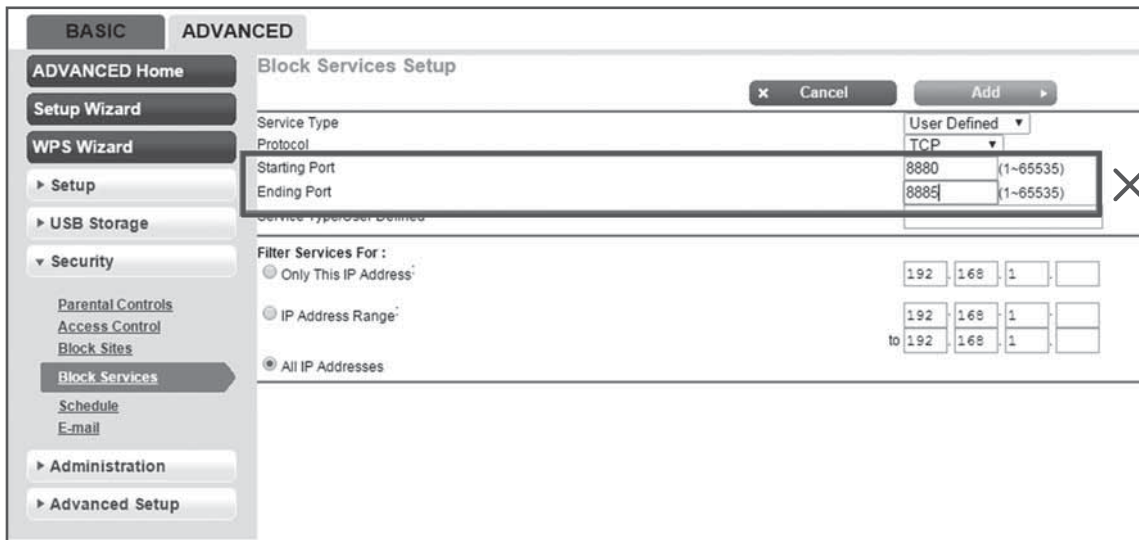


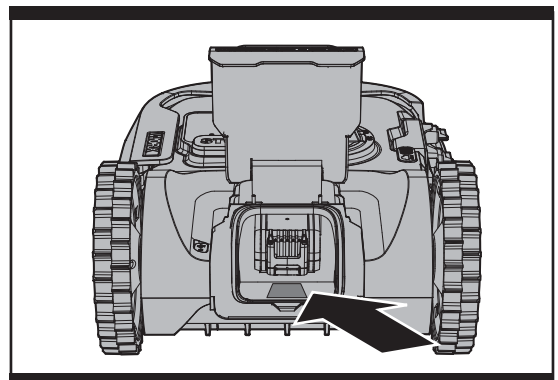
Fig. 3

Smartphone mit Ihrem Landroid® verbinden:

Step 1: Um die Landroid® App herunterzuladen, verwenden Sie Ihr Mobiltelefon, um den untenstehenden QR Code zu scannen, oder downloaden Sie diese vom Playstore (Google-Android), AppleStore (Apple- iOS) oder von unserer Website www.worx.com.

Schritt 2: Geben Sie Landroid®APP ein und befolgen Sie die Anweisungen, um eine Verbindung zu Ihrem Wi-Fi herzustellen.

* Wie gezeigt, befindet sich die Seriennummer auf der Rückseite des Landroid®.



H

HINWEIS:

1. Wenn die WLAN-Verbindungsdaten geändert wurden, muss der Landroid® gemäß Schritt 2 zurückgesetzt werden.
2. Wenn sich der Landroid® in einem Bereich mit schwachem oder keinem WLAN-Signal befindet, wird die von der mobilen App gesendete Befehlsanweisung nicht sofort ausgeführt. Allerdings wird der Befehl ausgeführt, nachdem der Landroid® in einen Bereich mit gutem Signal zurückkehrt.
3. Für eine stabile Signalverbindung sollte in Bereichen mit schwachem oder keinem Signal ein WLAN-Extender **installiert** werden.

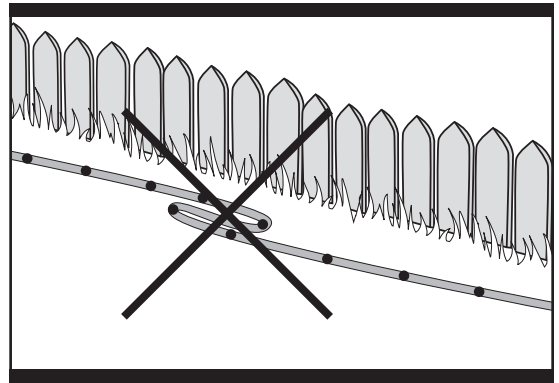
7. Grundlegendes zum Begrenzungskabel

7.1 Begrenzungskabel abstecken

Mit der Begrenzungskabel-Abstandlehre schaffen Sie den richtigen Abstand zur Rasenkante (mehr als 26cm). Dies ist ein empfohlener Abstand. Sorgen Sie mit der mitgelieferten Abstandlehre für die richtigen Entfernungen.

Falls Ihr Nachbar ebenfalls einen Landroid® nutzt, müssen Sie einen Abstand von mindestens 1m zwischen Ihrem Begrenzungskabel und dem des Nachbarn einhalten.

Das Begrenzungskabel muss die Fläche, die gemäht werden soll, exakt umschließen. Ihr Landroid® kommt durcheinander, wenn er auf zusätzliche Biegungen oder Windungen des Grenzkabels stößt, die nicht zur Mähfläche gehören (Siehe Abb. I). Wenn nach dem Umschließen der Mähfläche noch Begrenzungskabel übrig sein sollte, schneiden Sie das überschüssige Stück ab und lagern es separat. Vergessen Sie aber nicht, beim Abschneiden ein kleines Stück zum Anschluss an die Ladebasis zu verschonen, damit der Anschluss möglich ist, ohne wieder einen Teil des Kabels ausgraben zu müssen.



I

7.2 Begrenzungskabel eingraben

Wenn Sie das Begrenzungskabel eingraben möchten, es wird empfohlen, dass Sie zuerst den Begrenzungsdraht im Rasen festpflocken, damit Sie gegebenenfalls leicht Anpassungen vornehmen können. Wenn Sie den Begrenzungsdraht fertig installiert haben, wird empfohlen, dass Sie den Landroid® bitten, dem Begrenzungsdraht zu folgen, indem Sie auf **OK** und **ENT** drücken. Dadurch kann sich der Landroid® an seine neue Umgebung gewöhnen.

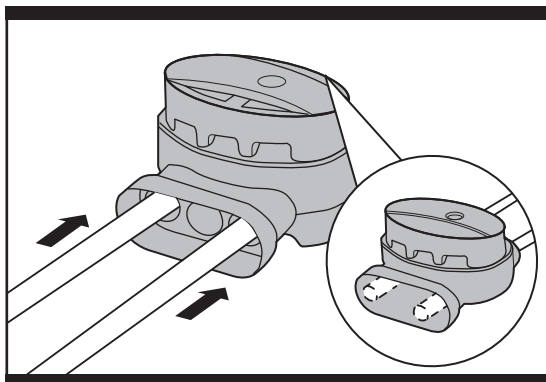
Wenn Sie zusehen, wie der Landroid® die Ladestation ansteuert, können Sie anschließend Änderungen an der Route des Begrenzungsdrahts vornehmen, um für ein störungsfreies Verfolgen des Begrenzungsdrahts durch den Landroid® zu sorgen, wenn dieser die Ladestation ansteuert. Es wird sichergestellt, dass er erfolgreich mit der Ladestation arbeitet, bevor der Begrenzungsdraht eingegraben wird.

7.3 Zusammenfügen des Begrenzungskabels

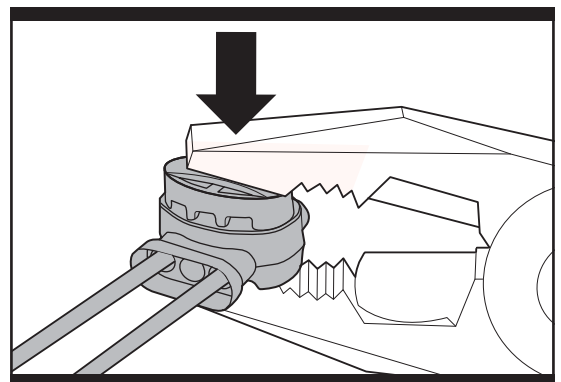
Verwenden Sie eine Verbindung, wenn das Begrenzungskabel verlängert und zusammengefügt werden soll. Dies ist wasserdicht und garantiert eine verlässliche elektrische Verbindung.

Geben Sie beide Kabelenden in eines der drei Löcher der Verbindung. Stellen Sie sicher, dass die Drähte vollständig in der Verbindung stecken, sodass beide Enden sichtbar sind am durchsichtigen Ende auf der anderen Seite der Verbindung. (Siehe Abb. J1) Verwenden Sie eine Zange, um den Knopf oben auf der Verbindung vollständig hinein zu drücken (Siehe Abb. J2, J3)

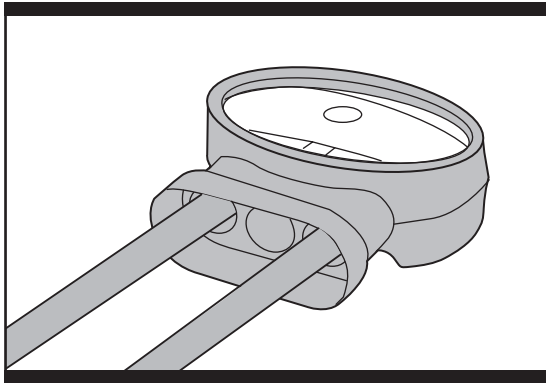
! WARNHINWEIS: Es wird nicht empfohlen, das Begrenzungskabel einfach mit Isolierband zu verbinden, oder ein Schraubendstück als Verbindung zu verwenden. Feuchtigkeit aus dem Boden kann das Kabel oxidieren lassen und dies kann nach einer Weile zu einer Unterbrechung des Stromkreises führen.



J1



J2



J3

8. Softwareaktualisierung

Ihre Landroid®-Software kann aktualisiert werden, wenn neue Versionen verfügbar sind. Die aktuellste Software kann auf unserer Webseite www.worx.com heruntergeladen werden. Es gibt zwei Methoden, um die Software zu aktualisieren.

Methode 1: Über USB aktualisieren. Siehe unten hinsichtlich des Downloads sowie Installationsanweisungen:

- (1) Sie finden die aktuellste Software unter: www.worx.com. Speichern Sie die Datei auf einem leeren, FAT32 formatierten USB-Stick. Entfernen Sie bitte alle restlichen Dateien von dem USB-Stick und überprüfen Sie das Format. Wenn der USB-Stick nicht entsprechend formatiert ist, bitte reformatieren Sie ihn.

ACHTUNG: Das Software-Update wird als ZIP-Datei zur Verfügung gestellt. Bitte entpacken Sie die Datei, bevor Sie fortfahren.

- (2) Stellen Sie das Landroid® auf eine sichere und ebene Fläche. Drücken Sie diese Taste, um Landroid® zu schließen.
- (3) Stecken Sie das USB-Laufwerk (Flash-Laufwerk) in den Anschluss. (Siehe Abb.K1, K2)
- (4) Drücken Sie , um Landroid® zu öffnen.
- (5) Wenn Sie das Landroid® nicht anheben, folgen Sie den Anweisungen auf dem Bildschirm, um das USB-Laufwerk (Flash-Laufwerk) zu entfernen.
- (6) Das Update wird automatisch gestartet und kann einige Minuten dauern.

Nach Abschluss des Updates wird Landroid® automatisch neu gestartet.

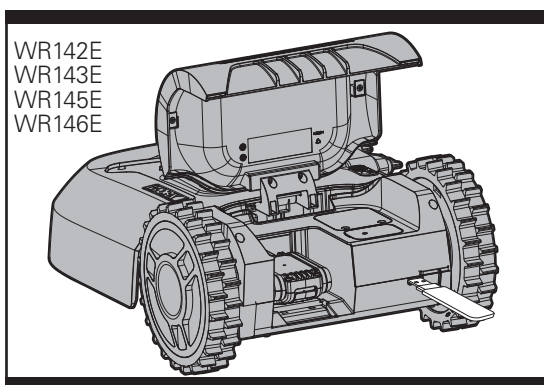
HINWEIS: Wenn sich Landroid® nicht in der Grenzlinie befindet, wird "Externer Arbeitsbereich!" An angezeigt! Drücken Sie auf "START" zurückgesetzt "wird angezeigt. Weitere Informationen finden Sie im Handbuch.

- (7) Stellen Sie sicher, dass Sie die Gummi-geschützte USB-Anschlussabdeckung fest und vollständig schließen.

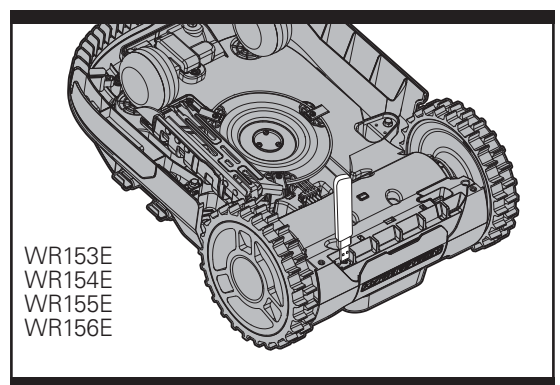
Methode 2: Über Ihr Mobiltelefon aktualisieren.

Wenn Ihr Landroid® mit Ihrem Mobiltelefon verbunden ist, können Sie die Softwareversion auf Ihrem Mobiltelefon überprüfen. Außerdem werden Sie informiert, wenn eine neue Softwareversion zur Verfügung steht.

Das beiliegende Handbuch basiert auf der Standardsoftware in der Massenproduktion. Einige neue Merkmale/Funktionen der neuen Version sind in dem Handbuch möglicherweise nicht vorhanden. Wenn Sie Einstellungen finden, die im Handbuch nicht vorhanden sind, besuchen Sie www.worx.com, um das aktuellste Handbuch herunterzuladen.



K1



K2

9. Wartung

Ihr Landroid® muss hin und wieder überprüft werden. Der Landroid® arbeitet hart und verdient daher von Zeit zu Zeit eine ordentliche Reinigung oder einen Austausch von Verschleißteilen. Verwenden Sie niemals Ihren Landroid®, wenn der Ein/Aus Schalter defekt ist.

Schalten Sie die Maschine aus, ehe Sie jegliche Reparatur- oder Wartungsarbeiten ausführen.

In Folgenden möchten wir Ihnen erklären, wie Sie Ihren neuen Landroid® am besten an sein neues Umfeld gewöhnen und ihm die Pflege zukommen lassen, die er verdient.

9.1 Immer schön scharf

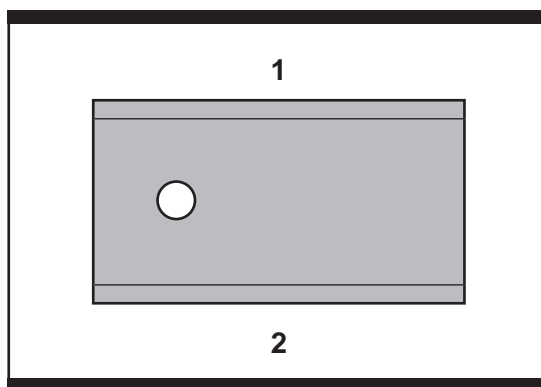


WARNUNG: Bevor Sie den Landroid® reinigen, einstellen oder die Messer austauschen, schalten Sie Ihren Landroid® AUS und ziehen Sie Schutzhandschuhe an.



WARNUNG: Beim Austausch der Messer Wechseln Sie bei einem Austausch unbedingt grundsätzlich alle Messer auf einmal. Verwenden Sie beim Fixieren der Messer stets neue Schrauben. Das ist wichtig, um den Klingenhalt sicherzustellen und die Klingendrehscheibe auszuwuchten. Falls Sie keine neuen Schrauben verwenden, kann dies zu schweren Verletzungen führen.

Der Landroid® schneidet Gras nicht wie andere Rasenmäher. Seine Messer sind an 2 Kanten rasiermesserscharf und wirbeln zum perfekten Schnitt in beide Richtungen (Siehe Abb. L). Jedes Messer Ihres Landroid® ist mit 2 Schneiden ausgestattet. Die rotierenden Klingen macht willkürliche Vor- und Rückwärtsbewegungen, damit beide Seiten der Klingen genutzt werden. Dadurch kann die Häufigkeit beim Wechseln der Schneidklinge minimiert werden. Die einzelnen Messer halten bis zu 2 Monate, wenn täglich gemäht wird. Schauen Sie immer nach, ob die Messer angeschlagen oder anderweitig beschädigt sind; falls ja, wechseln Sie die Messer aus. Wenn die Messer stumpf und verschlissen sind, sollten sie durch die Ersatzmesser ersetzt werden, die mit Ihrem Landroid® geliefert wurden. Ersatzmesser erhalten Sie auch beim WORX-Händler in Ihrer Nähe.



L

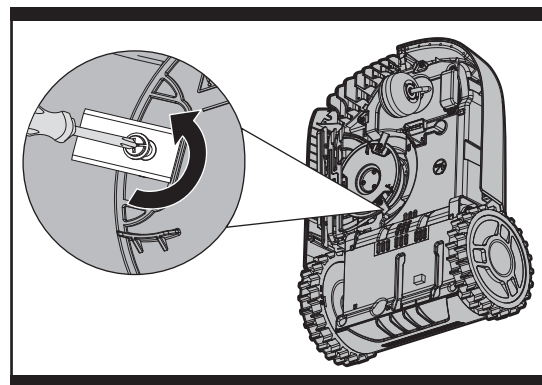
A. Messer austauschen

Nach einer Weile (normalerweise einmal pro Saison) müssen die Messer Ihres Landroid® komplett ausgewechselt werden. Tauschen Sie also unbedingt immer alle Messer auf einmal aus. Zum Austausch können Sie einen der Ersatzmessersätze und die zusätzlichen Messerschrauben verwenden, die mit Ihrem Landroid® geliefert wurden.

Vor dem Austausch der Messer schalten Sie den Landroid® unbedingt ab und ziehen Schutzhandschuhe über! Dann führen Sie diese Schritte aus:

1. Öffnen Sie den Batteriefachdeckel und nehmen Sie den Akku heraus.
2. Lösen Sie die Messerschrauben mit einem Schlitz- oder schraubendreher. (Siehe Abb. M)
3. Schrauben Sie die neuen Messer gut fest.
4. Setzen Sie den Akku ein, und bringen Sie die Batterieabdeckung wieder an.

WICHTIG: Überzeugen Sie sich nach dem Verschrauben der Messer, dass sich diese frei drehen lassen.



M

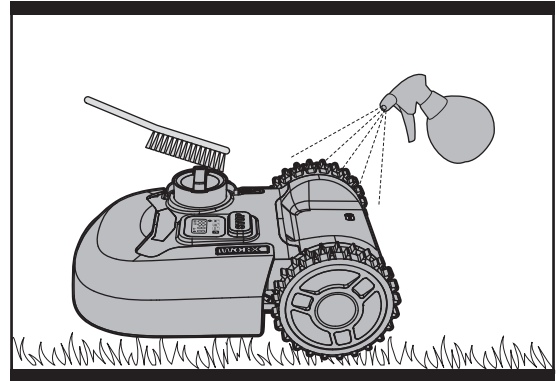
9.2 Sauber halten



WARNUNG: Bevor Sie Ihren Landroid® reinigen, schalten Sie ihn AUS. Ziehen Sie Schutzhandschuhe über, bevor Sie die Messerscheibe reinigen; nutzen Sie dazu kein fließendes Wasser.

A. Gehäuse reinigen

Ihr Landroid® fühlt sich deutlich wohler und lebt länger, wenn Sie ihn regelmäßig reinigen. Da Ihr Landroid® im Grunde ein Elektrogerät ist, müssen Sie beim Reinigen mit einer gewissen Sorgfalt vorgehen - **verwenden Sie deshalb KEINEN Schlauch oder Hochdruckreiniger bzw. ertränken Sie Ihren Landroid® nicht mit fließendem Wasser**; greifen Sie am besten zu einer mit Wasser gefüllten Sprühflasche. Reinigen Sie das Kunststoffgehäuse mit einer weichen Bürste oder einem Tuch, verzichten Sie auf Lösungsmittel und Polituren (Siehe Abb. N). Achten Sie gut darauf, dass sämtliche Grasreste und sonstige Rückstände gründlich entfernt werden.



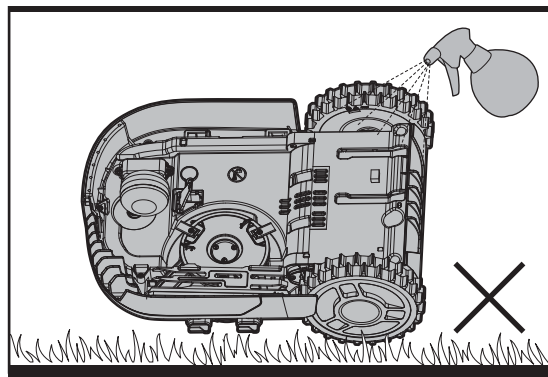
N

B. Unterseite reinigen

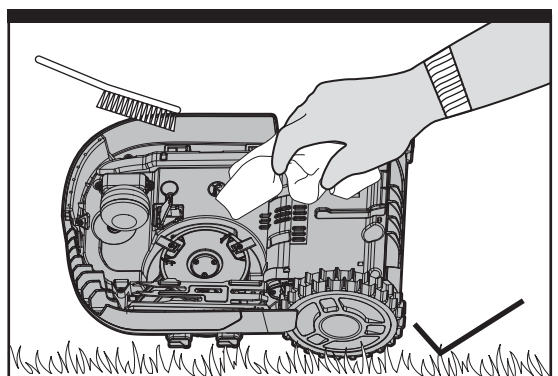
Nicht vergessen, ganz wichtig: Schalten Sie den Landroid®, ziehen Sie Schutzhandschuhe über, bevor Sie den Messerteller berühren! Drehen Sie zuerst Ihren Landroid® um, so dass die Unterseite exponiert wird. Nun sehen Sie den Messerteller, den umgebenden Motorgehäuserahmen sowie die Vorderräder und Antriebsräder. Reinigen Sie alles gründlich mit einer weichen Bürste oder mit einem feuchten Lappen.

! WARNUNG: Reinigen Sie NIEMALS die Unterseite des Landroid®s mit fließendem Wasser. Es können Schäden an den Komponenten auftreten. (Siehe Abb. O1, O2)
Drehen Sie das Schneidrad um sicherzustellen, dass es frei dreht. Prüfen Sie, dass sich die Klingen problemlos um die Befestigungsschrauben drehen. Beseitigen Sie alle Hindernisse.

! WICHTIG: Entfernen Sie sämtliche (auch die kleinsten) Rückstände, damit es nicht zu Rissen in der Messerscheibe kommt. Auch der winzigste Riss kann die Mähleistung Ihres Landroid® beeinträchtigen.



O1



O2

C. Kontakte und Ladestreifen reinigen

Reinigen Sie die Kontakte an der Ladestation und den Ladestreifen am Landroid® mit einem Tuch. Entfernen Sie sämtliche Grasreste und sonstige Rückstände rund um die Kontakte und Ladestreifen regelmäßig, damit sich der Landroid® stets problemlos aufladen kann.

9.3 Akkulaufzeit und -haltbarkeit

Das Herzstück von Landroid® ist der 20V Lithium Ionen Akku. Um den Akku ordnungsgemäß zu lagern, stellen Sie sicher, dass der Akku vollständig aufgeladen ist und bewahren Sie ihn an einem kühlen, trockenen Ort auf.

HINWEIS: Die empfohlene Betriebstemperatur des Landroid® liegt zwischen 0-55°C.

Die Lebenserwartung des Landroid®-Akku hängt von unterschiedlichen Faktoren ab; beispielsweise:

- Dauer der Schönwettersaison (der „Mähseason“) an Ihrem Wohnort.
- Landroid®-Arbeitsstunden pro Tag
- Art und Weise der Akkulagerung

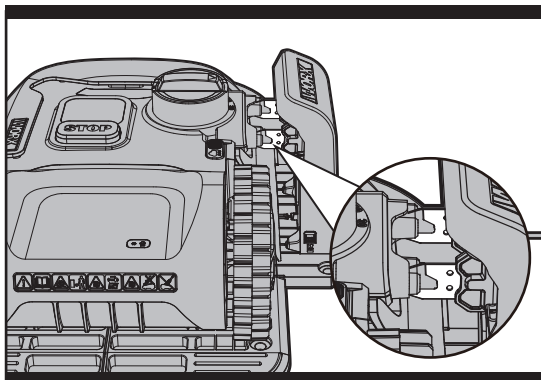
Landroid® kann ohne das Begrenzungskabel manuell aufgeladen werden.

1. Schließen Sie die Ladestation an eine geeignete Stromversorgung an. Die grüne Lampe der Ladestation erleuchtet grün.

2. Docken Sie den Landroid® manuell an die Ladestation an, während der Landroid® ausgeschaltet ist

(siehe Abb. P).

3. Die grüne Lampe der Ladestation erleuchtet rot, und die Batteriestatusanzeige wird grün und rot blinken. Der Landroid® beginnt mit dem Ladevorgang.



P

9.4 Überwintern

Ihr Landroid® lebt länger und gesünder, wenn Sie ihm einen wohlverdienten Winterschlaf gönnen. Obwohl der Landroid® ein zäher Bursche ist, sollten Sie ihm im Winter einen Platz im Schuppen oder in der Garage zugestehen.

Bevor Sie Ihren Landroid® in den Winterschlaf entlassen, sollten Sie noch Folgendes erledigen:

- Reinigen Sie Ihren Landroid® gründlich.
- Laden Sie den Akku auf und entfernen Sie ihn aus dem Landroid®
- Schalten Sie das Gerät ab.

Laden Sie den Akku vollständig auf, und entfernen Sie ihn aus dem Landroid®, bevor Sie ihn im Winter lagern.

! WARNUNG: Schützen Sie die Unterseite des Landroid®s vor Wasser. Lagern Sie den Landroid® NIEMALS draußen falsch herum.

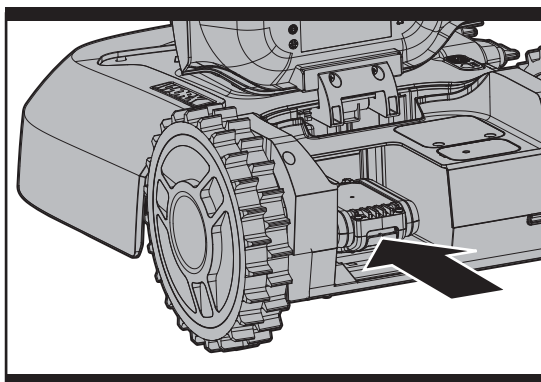
Das Begrenzungskabel kann im Boden verbleiben; seine Enden sollten Sie jedoch vor der Witterung schützen – zum Beispiel, indem Sie ein mit Fett gefülltes Döschen darüber stülpen. Falls die Ladebasis im Winter draußen verbleibt, lassen Sie das Begrenzungskabel angeschlossen.

HINWEIS: Wenn Sie den Landroid® wieder aus seinem Winterschlaf erwecken, sorgen Sie dafür, dass die Ladestreifen und die Kontaktstreifen gründlich sauber sind; dies können Sie mit feinem Schleifpapier erledigen. Stellen Sie mit der App sicher, dass Datum und Uhrzeit korrekt sind, und schicken Sie den Landroid® zurück zu der Aufgabe, die er liebt: Mähen.

9.5 Akku austauschen

! WARNUNG: Schalten Sie das Gerät unbedingt mit der Ein-/Austaste aus, bevor Sie sich Einstellungen, Austausch oder Reparatur zuwenden!

Öffnen Sie die Akkufachabdeckung. Entfernen Sie den Akku vom Landroid®, indem Sie die Akku-Entriegelungstaste drücken. (Siehe Abb. Q) Setzen Sie einen neuen, vollständig aufgeladenen Akku in den Akkufach ein. Drücken Sie einfach leicht und drücken Sie einen leichten Druck aus, bevor Sie das Klicken hören. Vergewissern Sie sich, dass die Batterie fest sitzt.



Q





10. Funktionsmeldungen

Die Lampe für die Batterieanzeige an der Schnittstelle des Landroid® zeigt folgenden Status:

Gras mähen	Gras wird nach Programmvorgabe gemäht.
Regen	Der Regensensor erkennt Wasser. Wenn er Regen bemerkt, kehrt der Landroid® zu seiner Ladestation zurück und bleibt so lange dort, wie es ihm seine Programmierung vorgibt. Sobald es trocken ist, startet die Landroid® automatisch mit der Verzögerung und dem Countdown und fährt mit dem Mähen fort. Wenn Sie wollen, dass Ihr Landroid® früher mäht, schalten Sie das Gerät einfach ab und wieder ein, aber nur, wenn der Regensensor trocken ist, oder Sie setzen die Verzögerungszeit auf 0 Min.
Zurück zur Ladestation	Der Akku muss aufgeladen werden; auf dem Rückweg zur Ladestation wird die Messerscheibe zum Energiesparen ausgeschaltet.
Wird geladen	Der Landroid® tankt Energie – Spannung und Ladestatus in Prozent werden angezeigt.







Keine Arbeitszeit geplant	Standby, muss nach Wunsch programmiert werden.
Heute nicht in Betrieb	Bereitschaft; der Landroid® wartet darauf, zum festgelegten Zeitpunkt mit der Arbeit beginnen zu können.
Heute in Betrieb gewesen	
Suche Mähbereich	Mit der Einstellung „Arbeitsbereiche anpassen“ sucht der Landroid® nach einem bestimmten Bereich, der gemäht werden soll.
Wird geladen 100%	Der Landroid® hat den Ladevorgang beendet.
Notladung	Der Landroid® lädt im ausgeschalteten Zustand.

11. Fehlermeldungen

Symptome	Ursache	Maßnahme
Außerhalb des Arbeitsbereichs! "START" drücken für Reset	Die Maschine findet das Begrenzungskabelsignal nicht oder die Richtung der Begrenzung ist falsch.	<ol style="list-style-type: none"> Falls sich der Landroid® tatsächlich außerhalb seines Arbeitsbereich befindet: schalten Sie den Landroid® ab, bringen Sie ihn wieder zurück in den Arbeitsbereich. Schalten Sie den Landroid® ein. Sie . Falls sich der Landroid® nicht unerlaubt von seinem Arbeitsbereich entfernt hat: Prüfen Sie, dass die LED an der Ladestation grün leuchtet. Falls nicht, prüfen Sie, dass die Ladestation ordnungsgemäß mit dem Ladegerät verbunden und dieses an eine passende Stromversorgung angeschlossen ist. Ist das der Fall, bedeutet das, dass die Enden des Begrenzungskabels mit falscher Polarität verbunden sind, und Sie müssen diese wechseln. Vertauschen Sie die Enden des Begrenzungskabels.
Bitte richtigen PIN-Code eingeben	Der PIN-Code ist falsch.	Geben Sie die korrekte PIN ein oder setzen Sie diese zurück.
Messermotor fehlerhaft! Zum Zurücksetzen „START“ drücken	Messer blockiert.	<ol style="list-style-type: none"> Schalten Sie den Landroid® aus. Drehen Sie den Landroid® auf den Rücken, schauen Sie nach, ob die Messerscheibe durch einen Fremdkörper blockiert wird. Entfernen Sie das Hindernis. Bringen Sie den Landroid® wieder in die aufrechte Position und bringen Sie ihn in einen Bereich mit kurzem Gras, oder ändern Sie die Schnitthöhe. Schalten Sie das Gerät ein. Sie .
Radmotor fehlerhaft! Zum Zurücksetzen „START“ drücken	Radmotor blockiert.	<ol style="list-style-type: none"> Schalten Sie den Landroid® aus. Bringen Sie den Landroid® zu einer Stelle, an der sich keine Hindernisse befinden. Schalten Sie den Landroid® ein. Sie . Falls die Fehlermeldung immer noch angezeigt werden sollte: schalten Sie den Landroid® aus, drehen Sie den Landroid® auf den Rücken, schauen Sie nach, ob irgendetwas die Räder am Drehen hindert. Entfernen Sie sämtliche Fremdkörper und Hindernisse, drehen Sie den Landroid® wieder richtig herum, schalten Sie ihn ein.
Mäher eingeschlossen! Zum Zurücksetzen „START“ drücken	Der Landroid® steckt fest.	<ol style="list-style-type: none"> Schalten Sie den Landroid® aus. Befreien Sie den Landroid® und bringen Sie ihn an eine andere Stelle. Schalten Sie den Landroid® ein. Sie . Falls die Fehlermeldung immer noch angezeigt werden sollte: schalten Sie den Landroid® aus, drehen Sie den LANDROID® um. Prüfen Sie, ob die Räder durch irgendetwas am Drehen gehindert werden. Entfernen Sie sämtliche Fremdkörper und Hindernisse, drehen Sie den Landroid® wieder richtig herum, schalten Sie ihn ein.

Mäher angehoben! Zum Zurücksetzen „START“ drücken	Der Landroid® wird hochgehoben.	1. Schalten Sie den Landroid® aus. 2. Bringen Sie den Landroid® zu einer Stelle, an der sich keine Hindernisse befinden, schalten Sie ihn ein. Sie  . 3. Falls die Fehlermeldung immer noch angezeigt werden sollte: schalten Sie die Stromversorgung aus, drehen Sie den LANDROID® um und prüfen Sie, dass nichts angehoben ist. 4. Entfernen Sie eventuell vorhandene Fremdkörper, drehen Sie den Landroid® wieder richtig herum, schalten Sie ihn ein.
Umgedreht! Zum Zurücksetzen „START“ drücken	Der Landroid® ist falsch herum.	Drehen Sie den Landroid® richtig herum.
!LOW BATTERY! Start not allowed	Schwache Batterie.	In diesem Fall müssen Sie den Landroid® ausschalten und ihn in der Ladestation platzieren. Anschließend wird „Charging (Lädt)“ auf dem Display angezeigt und somit der Ladevorgang signalisiert.
Kabel fehlt! Zum Zurücksetzen „START“ drücken	Die Maschine findet das Begrenzungskabelsignal nicht.	Wenn die LED grün blinkt, prüfen Sie, ob das Begrenzungskabel ordnungsgemäß an die Klemmen der Ladestation angeschlossen ist. Sollte das Problem nach wie vor bestehen, prüfen Sie nach, ob das Begrenzungskabel durchgeschnitten wurde.
Akkutemperatur liegt außerhalb des Bereichs! Warten Sie mal	Die Temperatur ist beim Ladevorgang zu hoch (mehr als 55°C).	Positionieren Sie die Ladestation in einem schattigen Bereich oder warten Sie, bis sich diese abgekühlt hat.
Mäher blockiert!	Die „Lock“-Funktion ist aktiviert.	Bringen Sie den Landroid® in das Originalnetzwerk und entriegeln Sie diesen, indem Sie „Sperre aktivieren“ in der mobilen App auf „deaktiviert“ stellen.

HINWEISE

- Achten Sie vor dem Einschalten stets darauf, dass sich der Landroid® innerhalb seines Arbeitsbereiches befindet. Falls nicht, wird die Meldung „Außerhalb des Arbeitsbereichs! "START" drücken für Reset“ angezeigt. Diese Meldung erscheint auch, wenn der Landroid® beim Einschalten direkt über dem Begrenzungskabel liegt.
- Falls Sie Ihren Landroid® aus bestimmten Gründen (z. B. Party, spielende Kinder und dergleichen) in seiner Ladestation parken möchten: drücken Sie , dann . Der Landroid® kehrt zu seiner Basis zurück und bleibt dort. Bitte beachten Sie, dass der Landroid® jetzt bis zur nächsten planmäßigen Mähseason warten wird. Wenn Sie ihn neu starten möchten, drücken die Taste  dann , um den Landroid® zu starten.
- Falls derselbe Fehler immer wieder an derselben Stelle Ihres Rasens auftreten sollte, gibt es eventuell ein Problem mit dem Begrenzungskabel. Schauen Sie sich daher noch einmal die Installationsanleitung an, überprüfen Sie Ihre Installation mit deren Hilfe.
- Sollte Ihr Rasen in zwei getrennte Bereiche geteilt sein, die durch einen Korridor von weniger als 1 m verbunden ist, wobei ein Teil über keine Ladestation verfügt: Wenn sich der Landroid® entladen hat, diesen manuell zur Ladestation zurückbringen, schalten Sie den Strom ein, schalten Sie den Landroid® ein, drücken Sie , dann , und der Ladevorgang startet.
- Falls der Landroid® gelegentlich nicht korrekt arbeitet, versuchen Sie bitte, ihn nochmals zu starten. Wenn das Problem nicht behoben wird, versuchen Sie, den Akku zu entfernen und neu einzulegen. Falls das Problem nicht behoben werden kann, wenden Sie sich bitte an Ihren WORX-Kundendienstberater um Hilfe.
- Waschen Sie das Gerät nicht mit einem Hochdruckreiniger, da dies dem Akku oder dem Gerät Schaden zufügen könnte.



12. Sicherheit

Wenn der Landroid® mit Ihrem Mobiltelefon verbunden ist, können Sie ihn auf Ihrem Mobiltelefon sperren. Dies verhindert die Verwendung durch Unbefugte.

13. Störungsbehebung

Falls Ihr Landroid® nicht richtig arbeiten sollte, schauen Sie sich bitte die nachstehende Anleitung zur Problemlösung an. Falls sich das Problem nicht beheben lassen sollte, wenden Sie sich bitte an Ihren Händler.

Problem	Ursache	Abhilfe/Informationen
Die LED an der Ladebasis leuchtet nicht auf.	Kein Strom.	Stellen Sie sicher, dass die Ladestation richtig an das Netzteil angeschlossen ist und dass das Netzteil an die entsprechende Stromquelle angeschlossen ist.
Das rote Licht beleuchtet die Ladestation.	Die Grenzlinie ist nicht verbunden oder die Grenzlinie ist unterbrochen.	Prüfen Sie, dass das Begrenzungskabel ordnungsgemäß an die Ladestation angeschlossen wurde. Prüfen Sie, dass es keine Brüche im Begrenzungskabel gibt, besonders an den Kabelenden.
Der Landroid® schaltet sich ein, die Messerscheibe bewegt sich jedoch nicht.	Der Landroid® sucht nach seiner Ladestation (außer Sie drücken die Taste HOME, damit er zur Ladestation fährt, oder falls die Funktion Kantenschnitt aktiviert ist).	Dies ist normal: Wenn der Landroid® Energie benötigt, dreht sich die Messerscheibe nicht, während er seine Ladebasis ansteuert.
Der Landroid® vibriert.	Die Messer könnten beschädigt sein. Überprüfen Sie den Zustand der Messerscheibe.	Prüfen Sie Messer und Schrauben, tauschen Sie defekte oder fehlende Teile bei Bedarf aus. Entfernen Sie Rückstände und Fremdkörper von den Messern und der Messerscheibe.
Das Gras wird unregelmäßig geschnitten.	Der Landroid® arbeitet nicht lange genug pro Tag.	Verlängern Sie die Mähdauer.
	Der Mähbereich ist zu groß.	Verkleinern Sie den Mähbereich oder verlängern Sie die Mähdauer.
	Die Messer sind stumpf.	Wechseln Sie zum Ausbalancieren der Messerscheibe sämtliche Messer und Schrauben aus.
	Die Schnitthöhe wurde nicht richtig an die Höhe des Grases angepasst (zu niedrig).	Erhöhen Sie die Schnitthöhe, vermindern Sie die Schnitthöhe anschließend wieder nach Bedarf.
	Gras oder andere Dinge haben sich um die Messerscheibe gewickelt.	Schauen Sie sich die Messerscheibe an, entfernen Sie Gras und andere Fremdkörper.
	Gras hat sich an der Messerscheibe oder im Motorgehäuserahmen abgesetzt.	Sorgen Sie dafür, dass sich die Messerscheibe leicht drehen lässt. Bei Bedarf können Sie die Messerscheibe abnehmen und Ablagerungen anschließend entfernen. Siehe „Richtig reinigen“.
Ihr Landroid® befindet sich innerhalb seines Gebiets und der Begrenzungsdraht ist verbunden. Aber das Display sagt „Außerhalb des Arbeitsbereichs! "START" drücken für Reset“.	Die Begrenzungskabelenden sind falsch angeschlossen.	Vertauschen Sie die Enden des Begrenzungskabels.
Die Ladezeit liegt weiter über der Nennladezeit.	Schlechte Verbindung durch Verschmutzung des Ladestreifens.	Reinigen Sie die Kontakte an der Ladestation und die Kontakte am Landroid®.
	Das Ladeschutzprogramm wird aufgrund von hoher oder niedriger Temperatur aktiviert.	Bringen Sie die Ladestation in die richtige Position oder warten Sie, bis sich die Temperatur abgekühlt oder aufgewärmt hat.

Der Landroid® lädt sich nicht auf.	Kein Strom.	Prüfen Sie, ob die LED der Ladestation eingeschaltet.
	Landroid® verbindet sich beim manuellen Laden nicht korrekt mit den Kontaktstiften.	Versuchen Sie es erneut. Stellen Sie sicher, dass beide Ladestifte des Mähers die Mitte der Kontaktstifte der Ladestation berühren.
	Die Batteriespannung liegt über 18.85 V.	Das ist normal.
Der Landroid® arbeitet zwischen den einzelnen Aufladungen deutlich weniger.	Etwas verhindert oder bremst die Drehung der Messerscheibe.	Nehmen Sie die Messerscheibe ab, reinigen Sie die Scheibe. Das Gras steht zu hoch und ist zu dick.
	Der Landroid® vibriert stark.	Schauen Sie sich Messerscheibe und Messer an, entfernen Sie Gras und andere Fremdkörper.
	Die Batterie ist eventuell erschöpft oder alt	Gegen eine neue Batterie austauschen.
Der Landroid® arbeitet nicht zur richtigen Zeit.	Die Uhr ist falsch eingestellt.	Stellen Sie die Uhr mit der App auf die korrekte Zeit ein.
	Die für den LANDROID® programmierten Schnittzeiten sind falsch.	Stellen Sie die Zeiten zum Beginn und zum Beenden des Mähens richtig ein.
	Der Landroid® wurde manuell an die Ladestation angedockt.	Drücken Sie  und anschließend  .
Der Landroid® kann nicht richtig an die Ladestation andocken	Umwelteinflüsse	Positionieren Sie die Ladestation neu. Vermeiden Sie Wand, Metall oder andere Gegenstände.
	Schlechte Verbindung durch Verschmutzung des Ladestreifens.	Reinigen Sie die Kontakte an der Ladestation und die Kontakte am Landroid®.
	Die Begrenzungslinien auf beiden Seiten der Ladestation sind nicht lang genug.	Stellen Sie sicher, dass die Begrenzungslinie auf beiden Seiten der Ladestation mindestens 0,8 m gerade.
Die grüne LED auf der Ladestation schaltet sich EIN, bevor der Ladevorgang abgeschlossen ist.	Die Ladestation überhitzt; die LED wird „Hohe Akkutemperatur Bitte warten Sie. Mission Kühlt ab“. Die Temperatur der Ladestation liegt unter 0°C.	Stellen Sie die Ladestation an einem kühlen Ort auf oder warten Sie, bis die Temperatur abgekühlt oder warm.
Der Landroid® fährt außerhalb des Begrenzungskabels. Der Landroid® mäht einen Bereich außerhalb des Begrenzungskabelbereichs. Der Landroid® dreht sporadisch am Begrenzungskabel um bzw. fährt zurück.	Der Rasen ist nass, uneben oder hat Hindernisse.	Warten Sie, bis der Rasen trocken. Machen Sie den Rasen eben und entfernen Sie Hindernisse.
	Der Begrenzungsdraht eines anderen Landroid® oder eines anderen Marken-Rasenroboters ist zu nahe positioniert.	Stellen Sie sicher, dass der Begrenzungsdraht Ihres Landroid® mindestens 1m vom benachbarten Begrenzungsdraht entfernt ist.
	Der Begrenzungsdraht wurde mit scharfen Ecken installiert.	Überprüfen Sie den Begrenzungsdraht und stellen Sie sicher, dass die Ecken abgerundet sind.
	Bei feuchten Bedingungen kann das elektrische Signal aus dem Begrenzungskabel austreten, wenn das Kabel verbunden oder repariert wurde.	Überprüfen Sie die Verbindungspunkte des Begrenzungskabels. Isolieren Sie diese, um eine absolut wasserdichte Verbindung zu gewährleisten.
	Der Schneidebereich ist größer als der zulässige Schneidebereich des Landroid®.	Wenden Sie sich an den Servicevertreter.

Die Räder des LANDROID® rutschen durch oder beschädigen den Rasen.	Unter dem Landroid® können sich Fremdkörper befinden, z. B. Zweige und Äste.	Entfernen Sie die Fremdkörper unter dem Landroid®.
	Das Gras ist zu feucht.	Warten Sie, bis das Gras getrocknet ist.
	Die Grenzlinie ist mit engen Ecken installiert.	Überprüfen Sie die Begrenzungslinie, um sicherzustellen, dass die Ecken glatt sind.
Aufgrund der hohen Geschwindigkeit beim Hinunterfahren eines Abhangs schießt der LANDROID® über den Begrenzungsdraht hinaus	Der Begrenzungsdraht befindet sich auf einem Gefälle, das 17% (10°) überschreitet.	Verlegen Sie den Begrenzungsdraht entfernt von Steigungen über 17% (10°). Bitte schlagen Sie für Einzelheiten im Installationshandbuch nach.
Der Landroid® stürzt beim Laden oder im Standby ab.	Software- oder Displayfehler.	Starten Sie den Landroid® neu.
Der Landroid® schaltet ab, wenn er in der Ladebasis andockt.	Der Landroid® kann aufgrund des Übertemperaturschutzes nicht laden und schaltet ab.	Bringen Sie die Ladestation in die richtige Position oder warten Sie, bis die Temperatur abgekühlt.
	Schlechte Verbindung.	Prüfen Sie die LED an der Ladestation. Prüfen Sie, dass es keine Brüche im Begrenzungskabel gibt. Prüfen Sie die Verbindung zwischen den Kontaktstiften, die sich an der Ladebasis und den Ladekontakten befindet.
Der Landroid® stoppt im Arbeitsbereich.	Es befindet sich ein Hindernis im Arbeitsbereich.	Schließen Sie das Hindernis aus dem Arbeitsbereich des Landroid®s aus.
	Der Mähbereich ist größer als der zulässige Schneidebereich des Landroid®.	Verringern Sie den Mähbereich. Das erweiterte Begrenzungskabel sollte 400m nicht überschreiten, anderenfalls wird es Signalprobleme verursachen.
	Die Schnitthöhe ist zu niedrig für die Graslänge eingestellt. Das Gras ist zu dicht.	Erhöhen Sie die Schnitthöhe und senken Sie sie dann später wieder schrittweise.
Der Landroid® kippt um.	Es gibt ein Hindernis mit Steigung auf dem Rasen.	Schließen Sie das Hindernis aus dem Arbeitsbereich des Landroid®s aus.

UMWELTSCHUTZ



Elektroprodukte dürfen nicht mit dem normalen Haushaltsmüll entsorgt werden, sondern sollten nach Möglichkeit zu einer Recyclingstelle gebracht werden. Bitte erkundigen Sie sich bei der örtlichen Behörde oder beim Vertragshändler über Müllsammlung und -Entsorgung.

Konformitätserklärung

Wir,
Positec Germany GmbH
Grüner Weg 10, 50825 Cologne, Germany

Erklären Hiermit, Dass Unser Produkt
Beschreibung **Roboter-Rasenmäher**
Typ **WR142E WR143E WR145E WR146E WR153E WR154E WR155E WR156E (100-199 - Bezeichnung der Maschine, Repräsentant der Roboter-Rasenmäher) (Jahr, Artikelnummer und Monat der Seriennummer sind auf der Rückseite angegeben. Die vollständige Seriennummer ist auf dem Gehäuse des Rasenmähers deutlich sichtbar aufgedruckt) mit Batterieladegerät WA3755.1/ WA3750.1/WA3751/WA3762 und Ladestation WA4002.1/WA0511**
Funktion **Grasschnitt**

Den Bestimmungen der folgenden Richtlinien entspricht:
2006/42/EC, 2014/30/EU, 2014/35/EU, 2011/65/EU, 2000/14/EC geändert durch 2005/88/EC, 2014/53/EU

WR142E WR143E WR145E WR146E:

2000/14/EC geändert durch 2005/88/EC
- Konformitätsbewertungsverfahren nach **Annex V**
- Gemessene Schalleistung **65.5 dB (A)**
- Garantierte Schalleistung **67 dB (A)**

WR153E WR154E WR155E WR156E:

2000/14/EC geändert durch 2005/88/EC
- Konformitätsbewertungsverfahren nach **Annex V**
- Gemessene Schalleistung **64.3 dB (A)**
- Garantierte Schalleistung **66 dB (A)**

Die notifizierte Stelle

Name: Intertek Testing & Certification Ltd. (benannte Stelle 0359)
Anschrift: Cleeve Road, Leatherhead, Surrey, KT22 7SB United Kingdom
Zertifizierungsnummer : 181000469SHA-V1 (WR142E WR143E WR145E WR146E)
181000473SHA-V1 (WR153E WR154E WR155E WR156E)

Normen:

EN 60335-1:2012+A11+A13:2017, EN 50636-2-107:2015+A1:2018, EN 60335-2-29:2004+A2:2010, EN 62233:2008, EN ISO 3744:2005, EN 55014-1:2017, EN 55014-2:2015, EN 61000-3-2:2014, EN 61000-3-3:2013, EN 300 328 V2.1.1, EN 301 489-1 V2.1.1, EN 301 489-17 V3.1.1, EN 62311:2008, EN 61558-1:2005+A1:2009, EN 61558-2-16:2009+A1:2013, EN 55011:2016, EN 303 447 V1.1.1, EN 55032:2015, EN 55035:2017

Zur Kompilierung der technischen Datei ermächtigte Person,

Name Marcel Filz
Anschrift Positec Germany GmbH Grüner Weg 10, 50825 Cologne, Germany



2019/02/26
Allen Ding
Stellvertretender Chefsingenieur, Prüfung und Zertifizierung
Positec Technology (China) Co., Ltd.
18, Dongwang Road, Suzhou Industrial
Park, Jiangsu 215123, P. R. China

WORX
it's your nature

Copyright © 2018, Positec. All Rights Reserved.