

Türanschlag wechseln

Bei diesem Trockner können Sie den Türanschlag selbst wechseln.

⚠ Aus Sicherheitsgründen ist es notwendig, den Trockner vom Netz zu trennen.

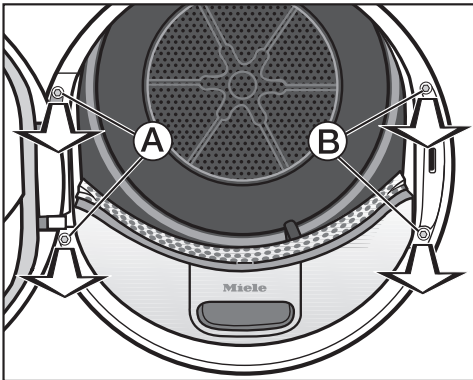
Das benötigen Sie:

- einen Torx-Schraubendreher T20 und T30
- einen Schlitzschraubendreher oder eine Spitzzange
- die beiliegende Kappe "Schlosskloben"
- die beiliegende Kappe "Türscharnier"
- eine weiche Unterlage (Decke)

Umscharnieren

1. Tür vom Trockner abnehmen

- Öffnen Sie die Tür.



- Drehen Sie die beiden Schrauben am Fuß des Türscharniers **A** mit dem Torx-Schraubendreher T30 heraus.

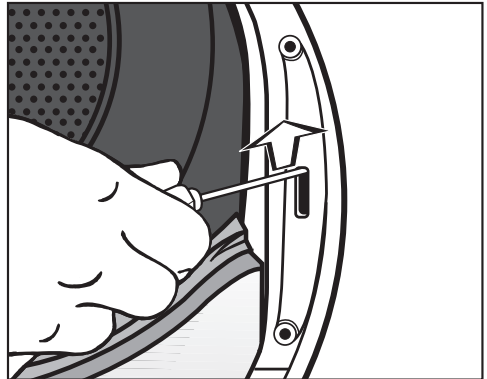
Die Tür kann nicht herunterfallen.

- Halten Sie die Tür fest und ziehen Sie diese nach vorne: Der Fuß des Türscharniers muss mit seinen 2 Zapfen aus den Öffnungen im Trockner gezogen werden.

Legen Sie die Tür mit der Außenseite auf eine weiche Unterlage (Decke), um Kratzer zu vermeiden.

2. Türschloss am Trockner wechseln

- Drehen Sie die beiden Schrauben am Türschloss **B** mit dem Torx-Schraubendreher T30 heraus.

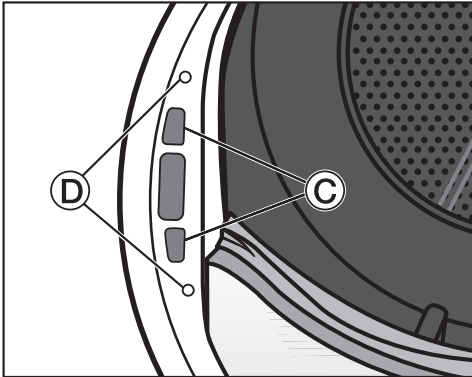


- Drücken Sie das Türschloss mit dem Schraubendreher nach oben.

Das Türschloss springt aus seiner Position und kann entnommen werden.

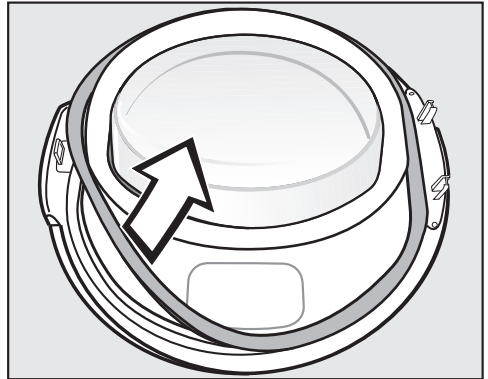
Aufstellen und Anschließen

- Drehen Sie das Türschloss um 180°.

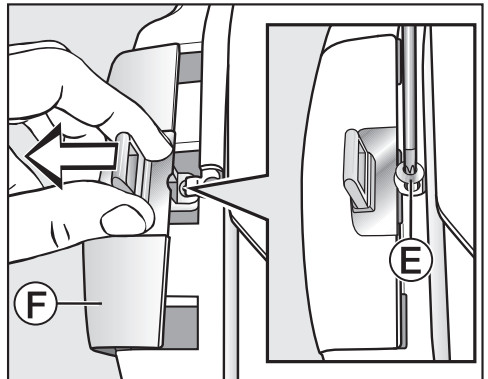


- Drücken Sie das Türschloss auf der gegenüberliegenden Seite der Türöffnung in die Öffnungen ©.
- Verschieben Sie das Türschloss so in seiner Position, dass sich die Schraublöcher mit denen in der Vorderwand © decken.
- Schrauben Sie die beiden Torx-Schrauben hinein, um das Türschloss zu befestigen.

3. Schlosskloben von der Tür abmontieren

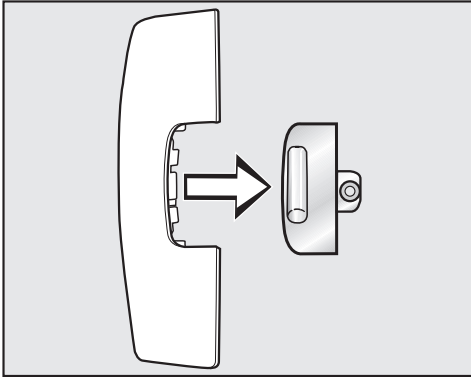


- Ziehen Sie zuerst das Dichtungsgummi von der Tür ab und legen Sie es zur Seite.



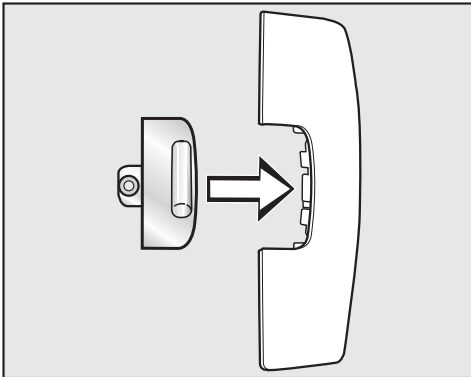
- Drehen Sie die Schraube © am Schlosskloben mit dem Torx-Schraubendreher T20 heraus.
- Schieben Sie den Schlosskloben mit der "Kappe Schlosskloben" © ab.

Aufstellen und Anschließen



- Ziehen Sie den Schlosskloben ab.

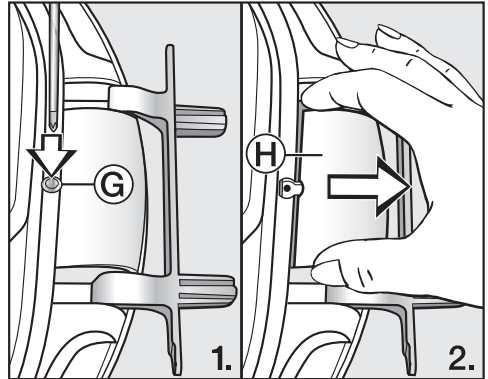
Diese "Kappe Schlosskloben" benötigen Sie von nun an nicht mehr.



- Stecken Sie den Schlosskloben jetzt auf die neue, dem Trockner beiliegende Kappe.
- Legen Sie diese "Kappe Schlosskloben" erst einmal zur Seite.

4. Türscharnier von der Tür abmontieren

Die "Kappe Türscharnier" muss über den Rastpunkt ⑥ entrastet und abgenommen werden.



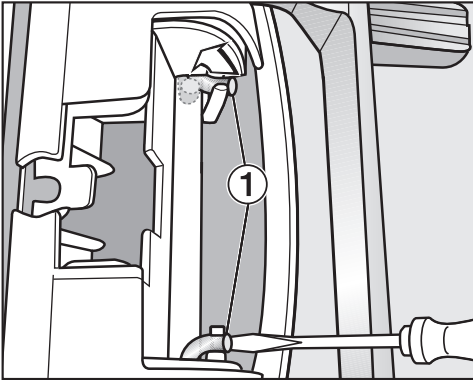
- Drücken Sie mit einem Schraubendreher den Rastpunkt ⑥ an der "Kappe Türscharnier" leicht hinein.
- Ziehen Sie die "Kappe Türscharnier" ⑦ mit etwas Kraftaufwand heraus.

Diese "Kappe Türscharnier" benötigen Sie von nun an nicht mehr.

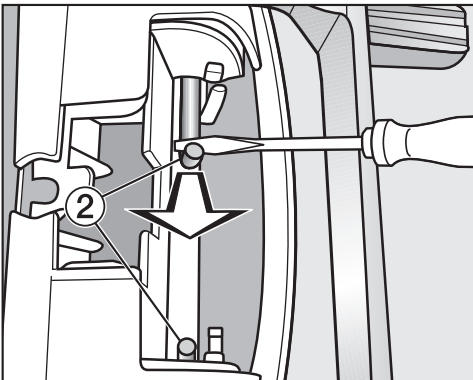
Aufstellen und Anschließen

5. Türscharnier an der Tür wechseln

Das Türscharnier ist mit 2 Winkelachsen an der Tür befestigt. Diese Winkelachsen müssen Sie mit Hilfe eines Schraubendrehers oder einer Spitzzange herausziehen.



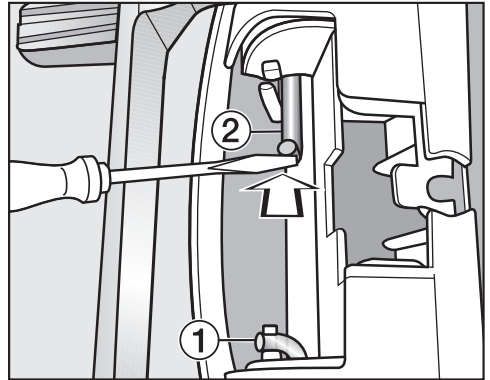
- Fassen Sie mit der Spitze des Schraubendrehers unter beide Winkelachsen ① und drehen Sie diese so in die aufrechte Position.



- Führen Sie zuerst die eine und dann die andere Winkelachse ② mit dem Schraubendreher oder einer Spitzzange zur Mitte, bis jede ganz herausgezogen werden kann.

Tipp: Die Winkelachsen könnten unter Umständen sehr fest sitzen. Durch eine hebelnde Bewegung und gleichzeitigem Ziehen mit Ihrem Werkzeug können Sie diese etwas einfacher lösen.

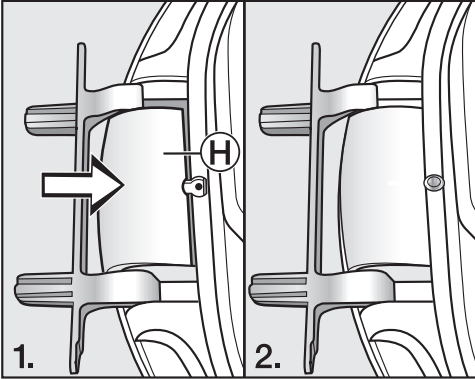
- Nehmen Sie das Türscharnier ab und drehen Sie es um 180°.
- Setzen Sie das Türscharnier auf der gegenüberliegenden Seite der Tür ein.



- Befestigen Sie das Türscharnier mit den beiden Winkelachsen ②.
- Fassen Sie mit der Spitze des Schraubendrehers unter die Winkelachsen und schieben Sie diese so in die Ruhestellung ①.

Aufstellen und Anschließen

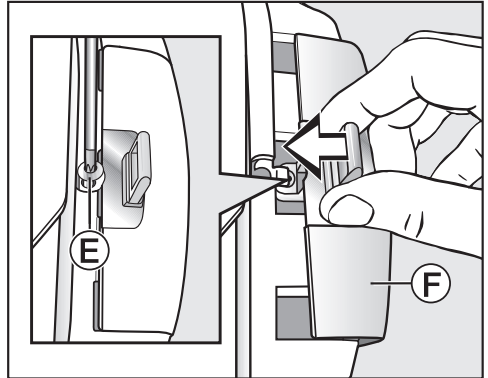
Sie benötigen jetzt die neue, dem Trockner beiliegende "Kappe Türscharnier".



- Stecken Sie die neue "Kappe Türscharnier" (H) auf, bis sie einrastet.

6. Schlosskloben an der Tür wechseln

Sie benötigen jetzt die neue, dem Trockner beiliegende "Kappe Schlosskloben", auf die Sie bereits den Schlosskloben gesteckt haben.

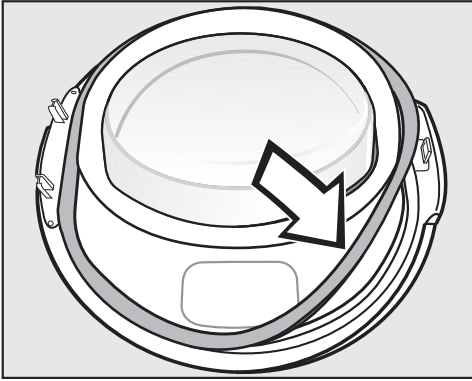


- Schieben Sie die "Kappe Schlosskloben" (F) mit dem Schlosskloben auf.
- Drehen Sie die Schraube (E) hinein.

Aufstellen und Anschließen

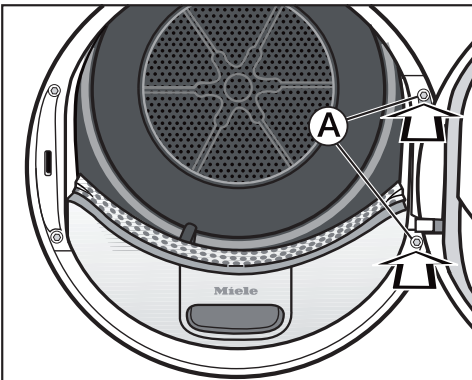
Montieren

7. Tür montieren



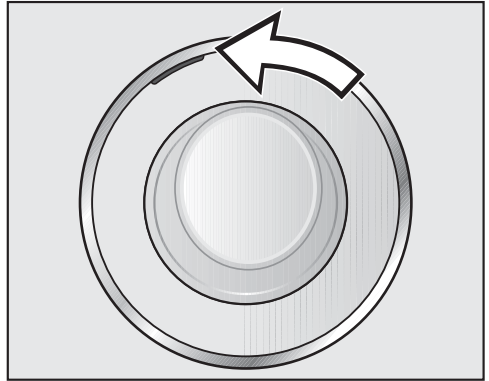
- Drücken Sie das Dichtungsgummi wieder in die Nut an der Tür.
- Halten Sie die Tür vor den Trockner.
- Stecken Sie den Fuß des Türscharniers mit seinen 2 Zapfen in die Öffnungen am Trockner.

Der Fuß des Türscharniers muss an der Vorderwand des Trockners anliegen: Dann kann die Tür nicht herunterfallen.



- Schrauben Sie die Tür am Fuß des Türscharniers **A** am Trockner fest.

Weil Sie den Türanschlag geändert haben, wird die Tür ab sofort an der gegenüberliegenden Seite aufgezo-gen.



- Schieben Sie die orangefarbene Mar-kierung auf die gegenüberliegende Seite, damit Sie erkennen, an welcher Seite die Tür aufgezo-gen wird.

Hinweis

Beide nicht mehr benötigten Kappen ("Kappe Schlosskloben" und "Kappe Türscharnier") müssen Sie aufbewah-ren. Diese benötigen Sie dann wie-der, wenn z. B. nach einem Umzug der Türanschlag rückgeändert wer-den sollte.