

ES

Condiciones de la garantía

Durante un periodo de 36 meses a partir de la fecha de la primera compra del producto por el consumidor, de conformidad con el RDL 1/2007, Energy Sistem Technology, S.A. responderá ante cualquier falta de conformidad que exista en el momento de la entrega del Bien, en los términos y bajo las condiciones establecidas en la citada norma. En el caso de que el Bien no fuera conforme al contrato, y previa entrega del ticket de compra o factura, se reconoce al comprador el derecho a la reparación del Bien, a su sustitución, a la rebaja del precio o a la resolución del contrato, de conformidad con la citada Norma. Esta garantía no será aplicable si el defecto ha sido causado por el comprador y/o por cualquier tercero debido a uso indebido, negligencia, uso o empleo del Bien distinto de aquel para el que fue concebido, uso o instalación del producto no conforme con las instrucciones del manual, o por cualquier otra causa no relacionada con defectos de material o fabricación. Esta garantía es independiente y compatible con la Garantía Legal establecida por el RD 1/2007. La garantía especial de 36 meses es válida para la Unión Europea. Para otros países consultar la legislación vigente o tu distribuidor local.

Garantía y soporte

Entrando en www.energysistem.com/es/support y tras seleccionar tu producto, podrás encontrar FAQs (respuestas a las preguntas más frecuentes), manuales, guías de usuario, drivers y actualizaciones, así como la posibilidad de realizar una consulta al servicio técnico o gestionar la garantía del dispositivo. También puedes dirigirte al lugar donde compraste el producto, presentando la factura o ticket de compra.

Marcas comerciales

Toda compañía, marca y nombres de producto son marcas comerciales o marcas comerciales registradas de sus respectivas compañías. Las especificaciones están sujetas a cambios sin previo aviso.
© 2018 por Energy Sistem Technology, S.A. Todos los derechos reservados.

Declaración de conformidad

Nombre del declarante: Energy Sistem Technology, S.A.
Dirección: C/ Calpe, 1 - 03509 Finestrat, Alicante (España)
Tel: +34 966 830 324
CIF: A53107488

Declaramos bajo nuestra exclusiva responsabilidad la conformidad del producto:

Descripción: Sistema de sonido en torre

Marca: Energy Sistem

Modelo: Energy Tower 7 True Wireless

Fabricante: Energy Sistem Technology, S.A.

País de fabricación: China

al que se refiere esta declaración, con las normas u otros documentos normativos

EN 60065 : 2014
EN62479 : 2010
EN301 489-1 V2.1.1 : 2017-02
EN301489-17 V3.1.1 : 2017-02
EN300328V2.1.1 : 2016-11

de acuerdo con las disposiciones de la Directiva 2014/53/UE del Parlamento Europeo y del Consejo de 16 de Abril de 2014, tras puesta a la legislación española mediante el Real Decreto 188/2016, de 6 de Mayo de 2016.

Finestrat, 1 Julio 2018



Marco Antonio Velázquez Fierro
Product Management Director



EN

Warranty

Energy Sistem Technology, S.A. is liable for any lack of conformity that exists at the time the goods are purchased during a period of 36 months. This warranty covers any defects in workmanship or materials and does not cover any product failure due to accidents, misuse or alteration made by an unauthorized person. The special 36 month warranty is valid for the European Union. For other countries please refer to your specific legislation or your local distributor. Warranty and support.

Warranty procedure

Please visit www.energysistem.com/en/support and select your product to view the FAQ (Frequently Asked Questions), user manual, quick guide, drivers and updates available as well as to submit a query to our Technical Support or manage the warranty. You may also contact the distributor that sold the product by presenting the purchase receipt or invoice.

Trademarks

All company, brand and product names are trademarks or registered trademarks of their respective companies. Specifications are subject to change without notice.

© 2018 by Energy Sistem Technology, S.A. All rights reserved.

Declaration of conformity

Issuer's name: Energy Sistem Technology, S.A.
Address: C/ Calpe, 1 - 03509 Finestrat, Alicante (Spain)
Tel: + 34 966 830 324
CIF: A53107488

We declare under our own exclusive responsibility that the product:

Description: Sound tower

Brand: Energy Sistem

Model: Energy Tower 7 True Wireless

Manufacturer: Energy Sistem Technology, S.A.

Manufacturing Country: China

referred to in this declaration is in compliance with the essential norms and standards

EN 60065 : 2014
EN62479 : 2010
EN301 489-1 V2.1.1 : 2017-02
EN301489-17 V3.1.1 : 2017-02
EN300328V2.1.1 : 2016-11

in conformity with the essential norms and standards of the Directive 2014/53/EU of the European Parliament and of the Council of 16th April 2014.

Finestrat, 1st July 2018



Marco Antonio Velázquez Fierro
Product Management Director



FR

Conditions de la garantie

Pendant la période de 36 mois à partir de la date du premier achat du produit par le consommateur, Energy Sistem Technology, S.A. répondra pour tout défaut existant au moment de la réception du bien. Cette garantie ne couvre pas les défauts ou détériorations résultant d'un accident, d'une utilisation inadéquate ou d'une manipulation du produit effectuée ou tentée par des personnes autres que celles de l'équipe d'Energy Sistem. La garantie de 36 mois est valable pour l'Union européenne. Pour les autres pays, veuillez consulter la législation en vigueur ou votre distributeur local.

Garantie et assistance

Lorsque vous entrez sur www.energysistem.com/fr/support et sélectionnez votre produit, vous trouverez les FAQ (réponses aux questions les plus fréquentes), les manuels, les guides d'utilisation, les drivers et les mises à jour, comme la possibilité d'envoyer vos questions au service technique ou de gérer la garantie.

Marques commerciales

Tous les autres noms de produits ou d'entreprises sont des marques de commerce ou marques déposées de leurs entreprises correspondantes. Les spécifications sont sujettes à changement sans préavis.

© 2018 par Energy Sistem Technology, S.A. Tous droits réservés.

Déclaration de conformité

Nom du déclarant : Energy Sistem Technology, S.A.
Adresse : C/ Calpe, 1 - 03509 Finestrat, Alicante (Espagne)
Tél. : +34 966 830 324
CIF : A53107488

Nous déclarons sous notre seule responsabilité que le produit :

Description : Système son sous forme de tour

Marque : Energy Sistem

Modèle : Energy Tower 7 True Wireless

Fabricant : Energy Sistem Technology, S.A.

Pays de fabrication : Chine

visé par cette déclaration est conforme aux normes ou documents normatifs

EN 60065 : 2014
EN62479 : 2010
EN301 489-1 V2.1.1 : 2017-02
EN301489-17 V3.1.1 : 2017-02
EN300328V2.1.1 : 2016-11

conformément aux dispositions de la Directive 2014/53/UE du Parlement européen et du Conseil du 16 avril 2014.

Finestrat, 1er juillet 2018



Marco Antonio Velázquez Fierro
Product Management Director



PT

Condições da garantia

Energy Sistem Technology, S.A. é responsável por qualquer falta de conformidade que exista no momento que o produto é adquirido pelo consumidor durante um período de 36 meses. Esta garantia cobre defeitos de fabrico ou materiais e não se aplica se o defeito foi causado por pessoas não autorizadas devido a acidente, utilização indevida ou modificações do produto. A garantia especial de 36 meses é válida para a União Europeia. Para outros países deve verificar a legislação em vigor ou consultar o seu distribuidor local.

Aplicação da garantia

Visite www.energysistem.com/pt/support seleccione o seu produto para ver as FAQ (perguntas mais frequentes), o manual de utilizador, a guia rápida, os drivers e as atualizações disponíveis assim como para consultar o Apoio Técnico ou solicitar a garantia. Também pode entrar em contacto com a loja onde foi adquirido o produto, apresentando o recibo da compra ou fatura.

Marcas registadas

Todos os nomes de empresas, marcas e produtos são marcas comerciais ou registadas das suas respectivas empresas. As especificações estão sujeitas a alterações sem aviso prévio.

© 2018 Energy Sistem Technology, S.A. Todos os direitos reservados.

Declaração de conformidade

Declarante: Energy Sistem Technology, S.A.
Morada: C/ Calpe, 1 - 03509 Finestrat, Alicante (Espanha)
Tel: + 34 966 830 324
CIF: A53107488

Declaramos sob nossa exclusiva responsabilidade que o produto:

Descrição: Coluna de som

Marca: Energy Sistem

Modelo: Energy Tower 7 True Wireless

Fabricante: Energy Sistem Technology, S.A.

País de fabricação: China

a que se refere a declaração cumpre com as normas e outros documentos normativos

EN 60065 : 2014
EN62479 : 2010
EN301 489-1 V2.1.1 : 2017-02
EN301489-17 V3.1.1 : 2017-02
EN300328V2.1.1 : 2016-11

em conformidade com as normas e padrões essenciais da Diretiva 2014/53/UE do Parlamento Europeu e do Conselho de 16 de abril de 2014.

Finestrat, 1 Julho de 2018



Marco Antonio Velázquez Fierro
Product Management Director



Frecuencia de trabajo/ Operating frequencies/ Fréquence/
Frequência de funcionamento:
Bluetooth: 2.4 GHz (2,402-2,480 GHz)
Máxima potencia de salida/ Maximum output power/Puissance
maximale de sortie/ Potência máxima de saída:
Bluetooth: < 200 dBm



tower7.

Guía Rápida / Quick Guide /
Guide Rapide / Guia Rápida



ES

Introducción

Gracias por confiar en nosotros y adquirir tu nueva Energy Tower 7 True Wireless. Esperamos que la disfrutes. Esta torre de sonido cuenta con 100 W de potencia y está pensada para satisfacer las necesidades de todo usuario en el hogar. Dispone de tecnología Bluetooth 5.0, Radio FM, reproducción de música a través de memorias externas (USB y microSD), así como conexiones de audio de 3,5 mm y RCA. Y lo mejor es que puedes utilizar la tecnología True Wireless Stereo para aumentar la potencia conectando otro dispositivo compatible sin cables. Puedes encontrar el manual completo en el siguiente enlace: <https://www.energysistem.com/es/guide/44506>

Presentación general

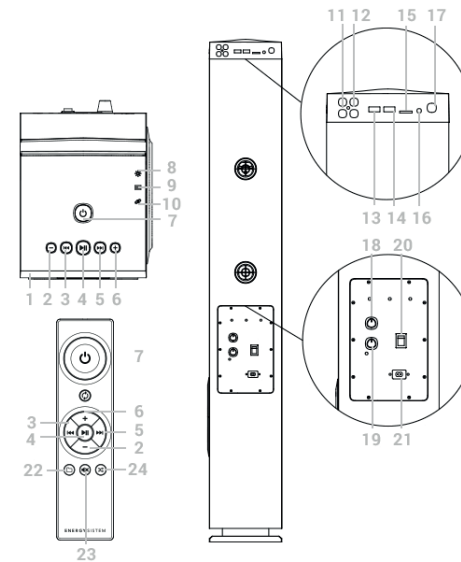
- | | |
|-------------------------|---------------------------------|
| 1 Pantalla LED | 13 Conexión USB de carga |
| 2 Volumen - | 14 Conexión USB de reproducción |
| 3 Retroceso | 15 Ranura para tarjetas microSD |
| 4 Reproducción/Pausa | 16 Entrada auxiliar 3,5 mm |
| 5 Avance | 17 Conector antena de radio FM |
| 6 Volumen + | 18 Ecuilización de agudos |
| 7 Encendido/Apagado | 19 Ecuilización de graves |
| 8 Ambient Light | 20 Interruptor de alimentación |
| 9 Cambio de función | 21 Conector de alimentación |
| 10 Sincronización TWS | 22 Cambio de carpeta |
| 11 Salida auxiliar RCA | 23 Silenciar |
| 12 Entrada auxiliar RCA | 24 Cambio de modo de repetición |

Contenido del producto

- Energy Tower 7 True Wireless
- Mando a distancia
- Cable de audio
- Antena de radio
- Cable de alimentación

Encendido y apagado

Una vez conectado el cable de alimentación en la parte trasera de tu Energy Tower (21), enchufa el conector a la toma de corriente y coloca el interruptor de alimentación (20) en la posición ON. A partir de entonces podrás encenderla y apagarla desde el botón Encendido/Apagado (7) del panel superior, manteniéndolo pulsado durante 2 segundos, o haciendo uso del mando a distancia.



Funciones

Pulsa el botón Cambio de función (9) para cambiar entre las diferentes opciones de uso disponibles. Visualizarás en la pantalla (1) la opción seleccionada. Bluetooth: Conecta de manera inalámbrica tus dispositivos compatibles con un alcance máximo de 10 metros. Para ello, activa la opción Bluetooth de tu dispositivo reproductor y conecta tu Energy Tower 7 True Wireless. Escucharás un sonido de confirmación. Memorias externas (microSD/USB): Reproduce archivos en formato MP3 y WAV desde tus memorias externas USB y microSD con capacidad de hasta 64 GB. Puedes cambiar de carpeta (22) y de modo de repetición (24) usando el mando a distancia. Entradas analógicas (AUX/RCA): Dispones de dos entradas analógicas estéreo para conectar dispositivos externos. La de tipo jack 3.5mm (cable incluido) se recomienda para conectar pequeños dispositivos como reproductores MP3 o smartphones. La conexión RCA por otro lado es ideal para conectar equipos de sonido externos de manera permanente como mini-cadenas, televisores o mesas de mezclas.

Radio FM: Una vez seleccionada la función FM, mantén pulsado el botón Cambio de función (9) para realizar una búsqueda automática de las emisoras disponibles. Selecciona después la emisora deseada pulsando los botones de Avance (5) y Retroceso (3). También puedes buscar una frecuencia determinada manteniendo pulsados dichos botones.

Ambient Light: Pulsando el botón Ambient Light (8) podrás encender o apagar la luz.

True Wireless Stereo

Esta tecnología te permite conectar de manera inalámbrica con una distancia máxima de 10 metros otro dispositivo Energy True Wireless Stereo para aumentar la potencia y realizar un sistema estéreo separando los canales izquierdo y derecho. Enciende tus dos dispositivos y selecciona el modo Bluetooth, pulsa el botón Sincronización TWS (10) de cada uno de ellos y verás como en la pantalla LED (1) se encienden de forma alterna los indicadores L/R. Cuando el proceso de conexión finalice escucharás un sonido de confirmación y los indicadores L/R se quedarán fijos. A partir de entonces, reproducirán el mismo contenido de forma sincronizada. Vuelve a pulsar el botón Sincronización TWS (10) para seleccionar el canal deseado en cada altavoz. Para desactivar la conexión TWS, mantén pulsado de nuevo el botón Sincronización TWS (10) durante unos segundos.

EN

Introduction

Thank you for your trust in our company and for buying the new Energy Tower 7 True Wireless. We hope you enjoy it. This sound tower with 100 W power has been created to satisfy all musical needs that users may have at home. The product features Bluetooth 5.0 technology, FM radio, music playback from removable storage units (USB sticks and microSD cards) as well as 3.5 mm and RCA audio inputs. And the best part is that you can use True Wireless Stereo technology to increase power by connecting another compatible device wirelessly. Please find the complete user manual on the link below: <http://www.energysistem.com/en/guide/44506>

General overview

- | | |
|------------------------|----------------------------|
| 1 LED screen | 13 USB charging port |
| 2 Volume - | 14 USB playback port |
| 3 Back | 15 MicroSD card slot |
| 4 Play/ Pause | 16 3.5 mm audio-in (AUX) |
| 5 Next | 17 FM radio antenna outlet |
| 6 Volume + | 18 Treble equalizer |
| 7 On/ Off | 19 Bass equalizer |
| 8 Ambient Light | 20 Power switch |
| 9 Change function | 21 Power input |
| 10 TWS connection | 22 Change folder |
| 11 RCA audio-out (AUX) | 23 Mute |
| 12 RCA audio-in (AUX) | 24 Select repeat mode |

Contenido del producto

- Energy Tower 7 True Wireless
- Remote control
- Audio cable
- Radio antenna
- Power cable

Switching on and off the device

Once the power cable has been connected to the back of your Energy Tower (21), plug the connector into the socket and move the power switch (20) to the ON position. From that moment on, you can turn it on or off by pressing the On/ Off button (7) on the top panel or the same button on the remote control for 2 seconds.

Functions

Press the Change function button (9) to choose between the available functions. You will see the selected function on screen (1). Bluetooth: Synchronize your devices wirelessly within a distance range of 10 m. In order to do that, enable Bluetooth on your music player and connect your Energy Tower 7 True Wireless. You will hear a confirmation sound. Removable storage units (microSD/USB): Play MP3 and WAV files from your removable USB storage units and microSD cards up to 64 GB. Use the remote control to change folder (22) and select the repeat mode (24). Analogue inputs (AUX/RCA): Your device features two analogue stereo inputs to connect external devices. We recommend using the 3.5 mm jack input (using the provided cable) to connect small devices such as MP3 players or smartphones. On the other hand, the RCA input is perfect to connect audio systems such as stack systems, televisions or mixing desks permanently.

FM radio: Once you have selected the FM radio function, press and hold the Change function button (9) to carry out an automatic search of all radio stations available. Press Next (5) or Back (3) to select the radio station that you prefer. Press and hold both buttons to search for a specific radio frequency.

Ambient Light: Press the Ambient Light button (8) to switch on or off the built-in light on the base of your Tower 7 True Wireless.

True Wireless Stereo

This technology allows you to wirelessly connect another Energy True Wireless Stereo device within a maximum distance range of 10 meters to increase power and create a stereo system with separate left and right channels. Switch on both devices and enable Bluetooth mode, press the TWS connection button (10) on each device and you will see that the L/R indicators blink alternately on the LED screen (1). Once the connection has been established, you will hear a confirmation sound and the L/R indicators will stop blinking. From that moment on, both devices will play the same content simultaneously. Press once again the TWS connection button (10) on each speaker to select the channel. Press and hold once again the TWS connection button (10) for a few seconds to disable TWS connection.

FR

Introduction

Merci de la confiance que vous nous accordez en achetant votre nouvelle Energy Tower 7 True Wireless. Nous espérons que vous l'appréciez. Cette tour de son d'une puissance de 100 W a été conçue pour répondre aux besoins des utilisateurs dans le cadre d'un usage domestique. Elle est équipée de la technologie Bluetooth 5.0, radio FM, lecture de musique via mémoires externes (USB et microSD), ainsi que d'entrées audio 3,5 mm et RCA. Vous pouvez en outre utiliser la technologie True Wireless Stereo pour connecter un autre appareil sans fil compatible et augmenter ainsi la puissance. Consultez le manuel complet en cliquant sur le lien suivant : <https://www.energysistem.com/fr/guide/44506>

General overview

- | | |
|--------------------------|-------------------------------|
| 1 Écran LED | 13 Connexion USB mode charge |
| 2 Volume - | 14 Connexion USB mode lecture |
| 3 Reculer | 15 Fente pour cartes microSD |
| 4 Lecture/Pause | 16 Entrée auxiliaire 3,5 mm |
| 5 Avancer | 17 Connexion antenne radio FM |
| 6 Volume + | 18 Égaliseur des aigus |
| 7 Allumer/Éteindre | 19 Égaliseur des graves |
| 8 Ambient Light | 20 Interrupteur |
| 9 Changement de mode | 21 Câble d'alimentation |
| 10 Synchronisation TWS | 22 Changement de dossier |
| 11 Sortie auxiliaire RCA | 23 Mode silencieux |
| 12 Entrée auxiliaire RCA | 24 Changement du mode de |

Contenu du produit

- Energy Tower 7 True Wireless
- Télécommande
- Câble audio
- Antenne radio
- Câble d'alimentation

Allumer et éteindre

Après avoir branché le câble d'alimentation sur la partie arrière de votre Energy Tower (21), branchez le câble à la prise de courant et mettez l'interrupteur (20) en position ON. Vous pourrez l'allumer et l'éteindre à l'aide de la touche Allumer/ Éteindre (7) située sur le panneau supérieur en la maintenant enfoncée pendant 2 secondes, ou à l'aide de la télécommande.

Modes

Appuyez sur la touche Changement de mode (9) pour sélectionner les différentes options disponibles. L'option sélectionnée s'affichera sur l'écran (1). Bluetooth: Connectez vos appareils compatibles sans fil à une distance maximale de 10 mètres. Dans ce but, activez l'option Bluetooth de l'appareil lecteur et connectez votre Energy Tower 7 True Wireless. Vous entendrez un son de confirmation. Mémoires externes (microSD/USB): Lisez vos fichiers au format MP3 et WAV depuis vos mémoires externes USB et microSD jusqu'à 64 Go. Vous pouvez changer de dossier (22) et de mode de répétition (24) avec la télécommande. Entrées analogiques (AUX/RCA): La tour est munie de deux entrées stéréo analogiques pour connecter des appareils externes. Le jack 3,5 mm (câble inclus) est recommandé pour brancher de petits appareils, tels que lecteurs MP3 ou smartphones. L'entrée RCA est idéale pour connecter des systèmes audio externes de façon permanente, tels que mini-chaines Hi-Fi, téléviseurs ou tables de mixage.

Radio FM: Sélectionnez le mode FM, maintenez enfoncée la touche Changement de mode (9) pour lancer une recherche automatique des stations disponibles. Sélectionnez ensuite la station souhaitée en appuyant sur les touches Avancer (5) et Reculer (3). En maintenant enfoncées ces touches, vous pouvez également chercher une station précise. Ambient Light: En maintenant enfoncée la touche Ambient Light (8), vous pourrez allumer ou éteindre l'éclairage intégré dans la base de votre Tower 7 True Wireless.

True Wireless Stereo

Cette technologie vous permet de connecter sans fil à une distance maximale de 10 mètres un autre appareil Energy True Wireless Stereo pour augmenter la puissance et créer un système stéréo en séparant les canaux de gauche et de droite. Allumez les deux appareils et sélectionnez le mode Bluetooth. Appuyez sur la touche Synchronisation TWS (10) de chaque appareil. Les indicateurs L/R s'afficheront en clignotant sur l'écran LED (1). Lorsque la connexion est établie, vous entendrez un son de confirmation. Les indicateurs L/R cesseront de clignoter. Vous pourrez ensuite lire le même contenu de manière synchronisée. Appuyez à nouveau sur la touche Synchronisation TWS (10) pour sélectionner le canal souhaité sur chaque enceinte. Pour désactiver la connexion TWS, maintenez enfoncée à nouveau la touche Synchronisation TWS (10) pendant quelques secondes.

PT

Introdução

Agradecemos a sua confiança assim como a aquisição da sua nova Energy Tower 7 True Wireless. Esperamos que desfrute do seu dispositivo. Esta coluna de som com potência de 100 W foi concebida para satisfazer as necessidades musicais de todos os utilizadores na própria casa. A coluna de som inclui tecnologia Bluetooth 5.0, rádio FM, reprodução de música a partir de unidades removíveis (memórias USB e cartões microSD) assim como entradas de áudio de 3,5 mm e RCA. E o melhor é que pode utilizar a tecnologia True Wireless Stereo para emparelhar outro dispositivo compatível sem fios e aumentar a potência. Pode ver o manual completo no seguinte link: <http://www.energysistem.com/pt/guide/44506>

Apresentação geral

- | | |
|--------------------------|-------------------------------------|
| 1 Ecra LED | 13 Porta USB de carregamento |
| 2 Volume - | 14 Porta USB de reprodução |
| 3 Voltar | 15 Slot do cartão microSD |
| 4 Reproduzir/Parar | 16 Entrada de áudio adicional 3,5mm |
| 5 Avançar | 17 Conector para antena rádio FM |
| 6 Volume + | 18 Equalização de agudos |
| 7 Ligiar/Desligar | 19 Equalização de graves |
| 8 Ambient Light | 20 Interruptor principal |
| 9 Mudar função | 21 Porta de carregamento |
| 10 Ligação TWS | 22 Mudar pasta |
| 11 Saída RCA adicional | 23 Silenciar |
| 12 Entrada RCA adicional | 24 Mudar modo de repetição |

Conteúdo do produto

- Energy Tower 7 True Wireless
- Telecomando
- Cabo de áudio
- Antena de rádio FM
- Cabo de carregamento

Ligar e desligar o dispositivo

Ligado o cabo de carregamento na parte traseira da sua Energy Tower (21), ligue o conector na tomada e coloque o interruptor principal (20) na posição ON. A partir desse momento, vai poder ligar e desligar a coluna se premir o botão Ligar/Desligar (7) no painel superior durante 2 segundos ou premindo o mesmo botão no telecomando.

Funções

Prima o botão Mudar função (9) para mudar de uma função para outra. No ecrã (1) pode ver a função seleccionada. Bluetooth: Emparelhe os seus dispositivos compatíveis até 10 metros de distância sem fios. Ative a opção Bluetooth no seu leitor de música e ligue a sua Energy Tower 7 True Wireless. A seguir, vai ouvir o som que indica que os dispositivos estão emparelhados. Memórias externas (microSD/USB): Agora pode reproduzir os seus ficheiros em formato MP3 e WAV das memórias externas USB e cartões microSD até 64 GB de capacidade. Utilize o telecomando para mudar a pasta (22) e o modo de repetição (24). Entradas analógicas (AUX/RCA): O seu dispositivo tem duas entradas analógicas estéreo para ligar dispositivos externos. É recomendável utilizar a entrada de áudio para conector jack (3,5 mm) para ligar dispositivos pequenos como leitores MP3 ou smartphones. A entrada RCA é perfeita para ligar de modo permanente dispositivos de áudio externos como mini aparelhagens, televisões ou mesas de mistura.

Rádio FM: Uma vez seleccionada a função Rádio FM, prima o botão Mudar função (9) para iniciar uma pesquisa automática das estações de rádio disponíveis. Selecciona depois a estação pretendida premindo os botões Avançar (5) ou Voltar (3). Também pode procurar uma frequência de rádio específica premindo esses botões. Ambient Light: Prima o botão Ambient Light (8) para ligar ou desligar a luz integrada na base da sua Tower 7 True Wireless.

True Wireless Stereo

Esta tecnologia permite emparelhar sem fios outro dispositivo Energy True Wireless Stereo à sua coluna a uma distância máxima de 10 metros para aumentar a potência e criar um sistema estéreo com dois canais: esquerdo e direito. Ligue os seus dois dispositivos e seleccione o modo Bluetooth. Prima o botão Ligação TWS (10) em cada um deles e verá que os indicadores L/R (esquerdo e direito) começam a piscar no ecrã LED (1). Estabelecida a ligação, ouvirá um som de confirmação e os indicadores L/R (esquerdo e direito) permanecem fixos. A partir desse momento, os dispositivos reproduzem as mesmas músicas em simultâneo. Prima mais uma vez o botão Ligação TWS (10) em cada um dos altifalantes para seleccionar o canal escolhido. Prima mais uma vez o botão Ligação TWS (10) durante uns segundos para desligar a ligação TWS.

