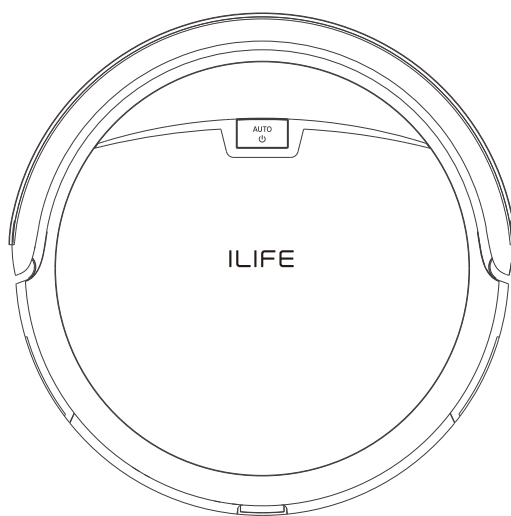


ILIFE



Saugroboter

Benutzerhandbuch

Sehr geehrter Kunde,

Vielen Dank für den Kauf des Roboter-Staubsaugers ILIFE A4s!
Sie gehören nun zu den Millionen von Menschen, die mit Robotern reinigen - der intelligente Weg zu reinigen.

Bitte nehmen Sie sich ein paar Minuten Zeit, um dieses Handbuch zu lesen und sich mit Ihrem Roboter vertraut zu machen, um die beste Leistung von Ihrem Roboter zu erhalten. Wenn Sie ein Problem haben, sorgen Sie sich bitte nicht. Treten Sie mit unserem Kundendienst in Verbindung oder besuchen Sie für mehr Information unsere Website auf www.iliferobot.com.

Bleiben Sie mit uns auf Facebook und über Twitter in Kontakt, um diese exklusiven Vorteile zu genießen:

-Holen Sie sich Support auf Ihren spezifischen Roboter zugeschnitten, einschließlich Antworten auf Fragen, Wartungstipps, Video-Demos, Live-Chat und vielem mehr.

-Holen Sie sich Produkt-Updates und andere wertvolle Informationen. Seien Sie unter den Ersten, die Informationen über neue Roboter, exklusive Rabatte und Sonderaktionen erhalten.

Verbinden Sie sich mit uns jetzt direkt bei
Facebook: facebook.com/iliferobotics
Twitter: twitter.com/ILIFEROBOTIC

Genießen Sie jeden Tag in Ihrem Leben eine gründliche Reinigung!
Freundliche Grüße,
ILIFE Innovation



ILIFE Kundenservice

Kundenservicenummer:

1-800-631-9676 (Gebührenfrei für USA und Kanada)

+86-75521005927 (Außerhalb der USA und Kanada)

E-Mail: support@iliferobot.com

Wichtige Hinweise



A4s enthält elektronische Teile. Tauchen Sie den Roboter nicht in Flüssigkeiten und besprühen Sie ihn nicht mit Wasser. Nur mit einem trockenen Tuch reinigen.

Für den optimalen Gebrauch

- Positionieren Sie die Ladestation an einer Wand in einem weiträumigen Bereich, und positionieren Sie ihn nicht in der Nähe einer Tür oder Treppen.
- Vor dem Reinigen entfernen Sie bitte überschüssige Gegenstände auf dem Boden (z. B. Kabel, Barhocker usw.)
- Wählen Sie den MAX-Modus, um Bereiche mit hoher Staubkonzentration zu reinigen.

Erhalten Sie die Spitzenleistung

- Entfernen Sie die Hauptbürste, reinigen Sie die beiden Enden der Bürsten und die Bürstenachse zweimal pro Woche. (Siehe 1)
- Nehmen Sie mit einem Schraubendreher das Vorderrad ab, reinigen Sie die Radhülse und die Achse zweimal wöchentlich. (Siehe 2)
- Entleeren Sie den Staubsaugerbehälter und reinigen Sie den Filter und die Bürste nach jedem Gebrauch. Wechseln Sie jeden Monat den Filter.

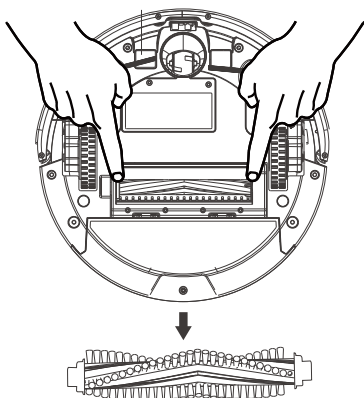


Abbildung 1

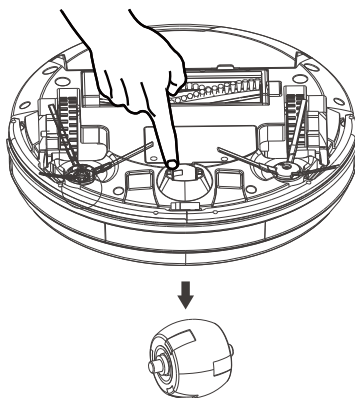


Abbildung 2

Inhaltsverzeichnis

Sicherheitshinweise	4
Produktkomponenten	6
Hauptgerät und Zubehör	6
Aufbau des Roboters.....	7
Ladestation.....	8
Aktivierungstaste.....	8
Fernbedienung.....	9
Betrieb des Gerätes.....	11
Erste Schritte.....	11
Aktivierung/Pause/Ruhezustand.....	12
Zeitpunkt festlegen.....	13
Reinigungsmodus.....	14
Produktwartung.....	15
Reinigung der Seitenbürsten.....	15
Reinigung des Staubbeutels und des Filters.....	15
Reinigung der Randsensoren und der Stifte für das automatische Aufladen	16
Reinigung der Seitenbürsten.....	16
Fehlerbehebung.....	17
Fehlerliste.....	17
Fehleranzeigen.....	18
Produktspezifikationen.....	19

Sicherheitshinweise

Lesen Sie vor der Nutzung dieses Produkts die folgenden Sicherheitshinweise sorgfältig durch und beachten Sie sie stets genau:

- Lesen Sie dieses Benutzerhandbuch sorgfältig durch bevor Sie das Produkt verwenden.
- Bewahren Sie dieses Benutzerhandbuch gut auf.
- Das Produkt darf nur so verwendet werden wie in diesem Benutzerhandbuch beschrieben - andernfalls können Menschen verletzt oder das Gerät beschädigt werden.

WARNUNG:

1. Das Gerät darf nur durch einen zertifizierten Fachmann geöffnet werden.
2. Verwenden Sie nur den Adapter des Originalherstellers. Die Verwendung von anderen ungeeigneten Adaptern kann zu Stromschlägen, Brand oder Produktbeschädigungen führen.
3. Berühren Sie nicht das Netzkabel, den Netzstecker oder den Adapter mit feuchten Händen.
4. Achten Sie darauf, dass keine Klamotten oder Körperteile von den Rädern des Geräts erfasst werden.
5. Halten Sie dieses Produkt fern von Zigaretten, Feuerzeugen, Streichhölzern oder anderen entflammaren Gegenständen.
6. Reinigen Sie das Gerät erst nachdem der Ladevorgang abgeschlossen ist.
7. Falten Sie das Netzkabel nicht zu stark und legen Sie keine schweren oder scharfen Gegenstände darauf.
8. Das Produkt darf nur in geschlossenen Räumen verwendet werden.
9. Setzen Sie sich niemals auf das Gerät und legen Sie keine Gegenstände darauf.
10. Verwenden Sie das Gerät nicht in feuchten oder nassen Umgebungen (jegliche Umgebungen mit Flüssigkeit).
11. Entfernen Sie vor der Verwendung alle Gegenstände die beschädigt (Textilien, Glas, Leuchten, etc) oder von den Bürsten oder dem Sog erfasst werden könnten (Kabel, Klamotten, Zeitungen, Papierblätter, Gardinen, Jalousien, etc).
12. Legen Sie das Gerät niemals irgendwo hin, von wo es herunterfallen kann (Tische, Stühle, etc).
13. Wenn das Gerät transportiert oder länger nicht verwendet wird, schalten Sie es vollständig aus.

Sicherheitshinweise

14. Achten Sie vor der Verwendung darauf, dass der Adapter und die Steckdose richtig verbunden sind. Andernfalls kann der Akku beschädigt werden.
15. Um zu verhindern dass jemand über das Gerät stolpert, informieren Sie alle Bewohner der Räume über die Funktionsweise des Gerätes.
16. Verwenden Sie das Gerät nicht wenn der Staubbeutel voll ist.
17. Verwenden Sie dieses Gerät nur bei Temperaturen zwischen -10°C und 50°C (Celsius).
18. Setzen Sie das Gerät nicht hohen Temperaturen aus.
19. Bevor das Gerät entsorgt wird, muss der Akku entfernt werden.
20. Trennen Sie das Gerät von der Stromversorgung ab bevor Sie den Akku herausnehmen.
21. Der Akku muss sicher entsorgt werden.
22. Verwenden Sie nur vom Originalhersteller zugelassene Akkus.

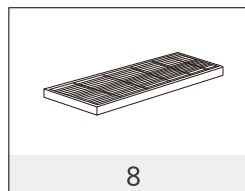
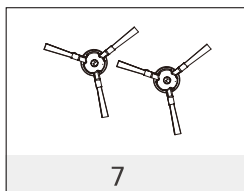
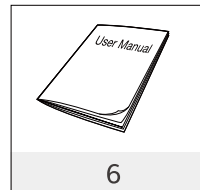
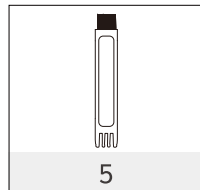
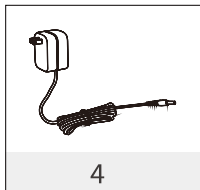
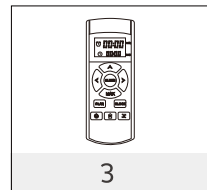
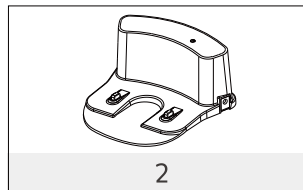
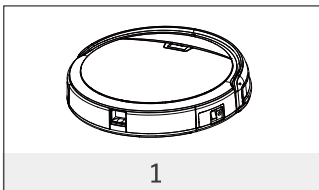


HINWEIS: Das Gerät darf nicht von Kindern, geistig behinderten Menschen oder Personen ohne Kenntnisse und Erfahrungen verwendet werden (bzw. nur unter geeigneter Aufsicht).

Produktkomponenten

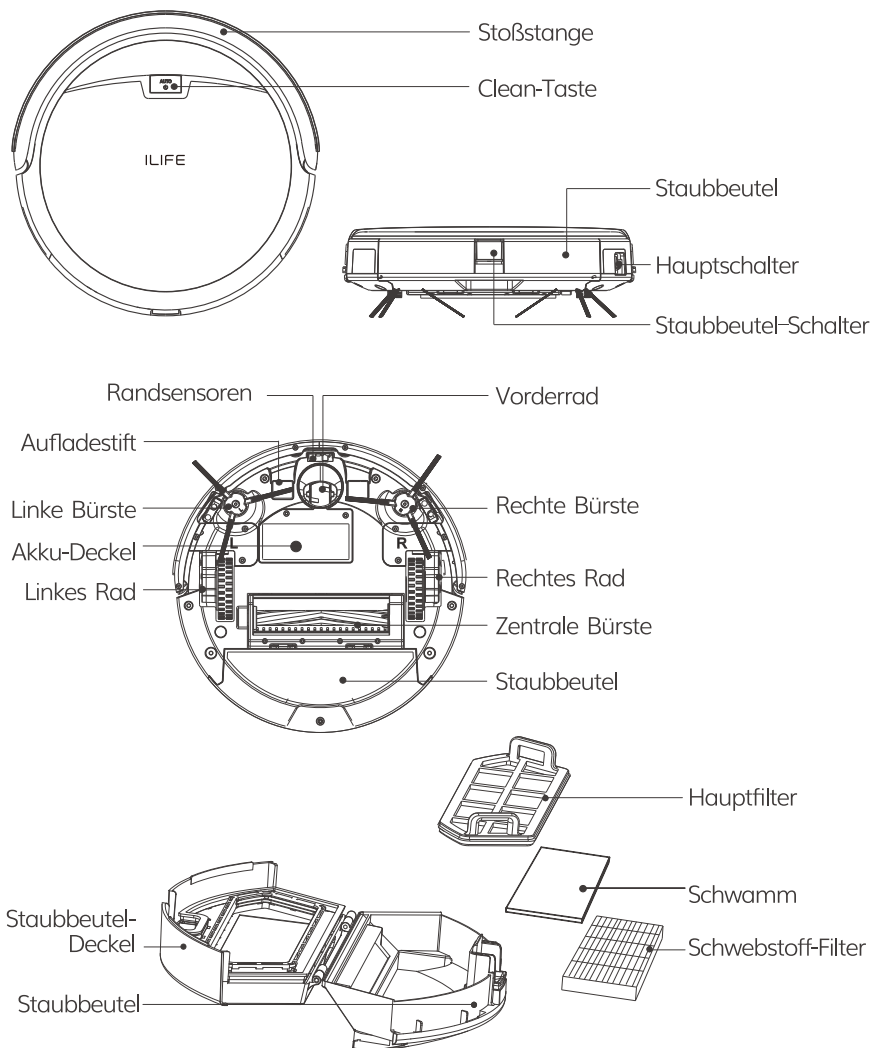
Hauptgerät und Zubehör

Nr.	Beschreibung	Menge
1	Hauptgerät	1
2	Ladestation	1
3	Fernbedienung (ohne Batterie)	1
4	Adapter	1
5	Reinigungswerkzeug	1
6	Benutzerhandbuch	1
7	Zusätzliche Seitenbürsten	2
8	Zusätzlicher Schwebstoff-Filter	1



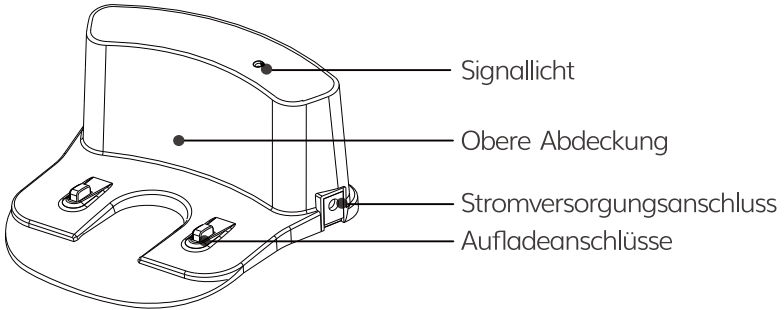
Produktkomponenten

Aufbau des Roboters



Produktkomponenten

Ladestation



Aktivierungstaste

Gerätestatus	Status der Lichtanzeigen
Aufladen	Oranges Licht blinkt
Ladevorgang abgeschlossen	Alle Lichter ausschalten
Im ausgewählten Modus	Grünes Licht blinkt
Bei vorliegender Fehlfunktion	Rotes Licht leuchtet
Schwacher Akku	Oranges Licht leuchtet
Im Reinigungsmodus	Grünes Licht leuchtet

Produktkomponenten

Fernbedienung

① "CLEAN" Clean

- Drücken Sie diese Taste, um den Reinigungsvorgang im ausgewählten Modus zu starten.
- Drücken Sie diese Taste um den Reinigungsvorgang zu stoppen.
- Drücken Sie diese Taste, um vom Ruhezustand zum ausgewählten Modus zu wechseln.

② Pfeiltasten

A. "▲"-Taste:

- Drücken Sie diese Taste, um die Zahl im Uhrzeit- oder Zeitpunkt-Modus zu erhöhen.
- Drücken Sie diese Taste um den Roboter im ausgewählten Modus vorzufahren. Der Roboter wird beendet, wenn er irgendeinen Gegenstand trifft.

B. "MAX"-Taste:

- Drücken Sie diese Taste, um die Zahl im Uhrzeit- oder Zeitpunkt-Modus zu senken.
- Drücken Sie auf "MAX", um die stärkste Saugleistung zu aktivieren.

C. "◀"-Taste:

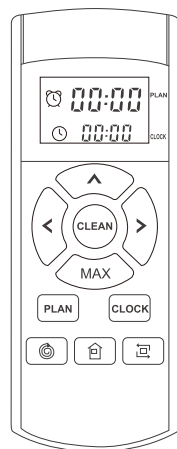
- Drücken Sie diese Taste, um im Uhrzeit- oder Zeitpunkt-Modus von der Minuten- zu der.
- Stundeneingabe zu wechseln, drücken Sie diese Taste, um den Roboter nach links zu drehen.

D. "▶"-Taste:

- Drücken Sie diese Taste, um im Uhrzeit- oder Zeitpunkt-Modus von der Stunden- zu der.
- Minuteneingabe zu wechseln, drücken Sie diese Taste, um den Roboter nach rechts zu drehen.

③ PLAN

- Drücken Sie diese Taste, um den Zeitpunkt-Modus im ausgewählten Modus aufzurufen.
- Drücken Sie diese Taste, um den eingetragenen Zeitpunkt im ausgewählten Modus zu bestätigen.



Produktkomponenten

4 CLOCK

- Drücken Sie diese Taste, um den Uhrzeit-Modus im ausgewählten Modus aufzurufen.
- Drücken Sie diese Taste, um die eingetragene Uhrzeit im Uhrzeit-Modus zu bestätigen.

5 " " HOME

Drücken Sie diese Taste, um den Roboter zur Ladestation zurückkehren zu lassen.

6 " " Edge

Drücken Sie diese Taste, um die Reinigung entlang der Wand zu aktivieren.

7 " " Spot

Drücken Sie diese Taste, um die Reinigung der aktuellen Stelle zu aktivieren.

8 00:00

zeigt den festgelegten Zeitpunkt an.

9 00:00

zeigt die eingestellte Uhrzeit an.

Hinweis:

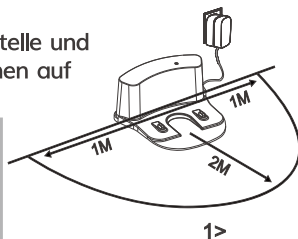
1. Legen Sie zwei AAA-Batterien in die Fernbedienung ein.
2. Wenn die Fernbedienung länger nicht verwendet wird, nehmen Sie die Batterien heraus.

Betrieb des Gerätes

1. Erste Schritte

- 1>. Legen Sie die Ladestation an die gewünschte Stelle und schließen Sie den Adapter an. Das Signallämpchen auf der Ladestation beginnt zu drehen Sie sich fest.

Hinweis: Legen Sie die Ladestation an die Wand und entfernen Sie alle Hindernisse, die sich bis ca. 1m an beiden Seiten sowie ca. 2m vor dem Gerät befinden.



- 2>. Schalten Sie das Gerät ein. Die Lichtanzeige beginnt zu blinken.


(falls er keinen Befehl erhält, wechselt der Roboter nach 45 Sekunden in den Ruhezustand).

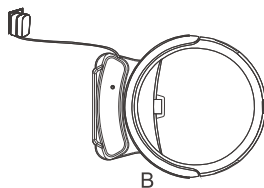
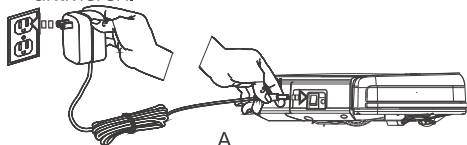
- Hinweis:** A. Lassen Sie den Hauptschalter immer eingeschaltet. Andernfalls kann das Gerät nicht funktionieren.
B. Wenn der Hauptschalter ausgeschaltet wird, gehen alle festgelegten Zeitpunkte verloren.

Vorsicht: Bevor Sie den Roboter aufladen, achten Sie darauf dass der Hauptschalter eingeschaltet ist - andernfalls wird das Gerät nicht aufgeladen.

- 3>. Laden Sie das Gerät wie folgt auf (beide Optionen möglich):

A. Schießen Sie das Gerät an eine Steckdose an.

B. Drücken Sie die Taste  auf der Fernbedienung, um den Roboter zur Ladestation zurückkehren zu lassen und den Ladevorgang dort automatisch zu aktivieren.



Zur Optimierung und Verlängerung der Akkudauer:

- Laden Sie den Roboter vor der ersten Verwendung über Nacht auf. Sobald der Ladevorgang vollständig abgeschlossen ist, Licht rund um die Haupttaste schaltet sich aus.
- Lassen Sie den Roboter während der normaler Verwendung immer an angeschlossener Ladestation ruhen.
- Wenn der Roboter länger nicht verwendet wird, schalten Sie das Gerät aus, laden Sie es vollständig auf und bewahren Sie es an einem kühlen, trockenen Ort auf.

4>. Automatisches Aufladen

Bei niedrigem Akkustand kehrt der Roboter automatisch zurück zur Ladestation.



Betrieb des Gerätes

2. Aktivierung/Pause/Ruhezustand

Ruhezustand: Wenn der Roboter nicht arbeitet, ist das Licht um die Haupttaste ausgeschaltet und der Hauptschalter ist eingeschaltet; **Ausgewählter Modus:** Wenn der Roboter nicht arbeitet, blinkt das grüne Licht um die Haupttaste.

Reinigungsmodus: Wenn der Roboter arbeitet, leuchtet das grüne Licht um die Haupttaste.

1>. Erste Schritte


- A. Vergewissern Sie sich, dass der Hauptschalter eingeschaltet ist.
- B. Drücken Sie die  -Taste auf dem Hauptgerät oder die  -Taste auf der Fernbedienung, um den Reinigungsvorgang zu starten.

Hinweis: Wenn der Roboter sich im Ruhezustand befindet, drücken Sie die  -Taste, um ihn zu aktivieren.

Drücken Sie anschließend erneut die  -Taste. Daraufhin beginnt das Gerät automatisch mit der Reinigung.


2>. Pause

Drücken Sie die  -Taste auf dem Hauptgerät oder die  -Taste auf der Fernbedienung um von dem Reinigungsmodus zum ausgewählten Modus zu wechseln.

Hinweis: Wenn der Roboter pausiert, drücken Sie die  -Taste um ihn zur Fortsetzung der Reinigung anzuweisen.

3>. Ruhezustand

Um den Roboter vom ausgewählten Modus in den Ruhezustand zu bringen:

- A. Halten Sie die  -Taste auf dem Hauptgerät 3 Sekunden lang gedrückt.
- B. Der Roboter wechselt automatisch in den Ruhezustand wenn er 45 Sekunden lang keinen Befehl erhält.

Betrieb des Gerätes

3. Zeitpunkt festlegen

Sie können einen bestimmten Zeitpunkt festlegen, zu dem das Gerät mit dem Reinigungsvorgang beginnen soll.

Hinweis: Denken Sie daran, die Uhrzeit und den festgelegten Zeitpunkt nach einem Batteriewechsel erneut einzustellen. Nachdem die Uhrzeit eingestellt wurde, beginnt der Roboter zu jedem festgelegten Zeitpunkt mit der Reinigung.

Uhrzeit einstellen

1. Richten Sie die Fernbedienung auf den Roboter (achten Sie darauf, dass das Gerät eingeschaltet ist).
2. Drücken Sie die Taste CLOCK und stellen Sie dann mit den Pfeiltasten die richtige Uhrzeit ein.
3. Drücken Sie die Taste CLOCK, um die Eingabe zu speichern.

Zeitpunkt festlegen

Der Roboter beginnt den Reinigungsvorgang immer zu dem festgelegten Zeitpunkt - sofern der Hauptschalter eingeschaltet ist.

1. Richten Sie die Fernbedienung auf das Gerät.
2. Drücken Sie die Taste PLAN und stellen Sie dann mit den Pfeiltasten den gewünschten Zeitpunkt ein.
3. Bitte schalten Sie den Roboter aus, um den Zeitplan zu stornieren.



* Wenn Sie eine Uhrzeit oder einen bestimmten Zeitpunkt einstellen, bestätigt der Roboter die richtige Eingabe durch einen Piep-Ton. Falls Sie keinen Piep-Ton hören, ist die Eingabe nicht richtig erfolgt.

Betrieb des Gerätes

4. Reinigungsmodus

1>. Automatische Reinigung

Der Roboter reinigt den Raum automatisch und passt sein Reinigungsverhalten den aktuell vorherrschenden Umständen an.

Hinweis: Drücken Sie die -Taste auf dem Gerät oder die -Taste auf der Fernbedienung, um die automatische Reinigung zu starten.

2>. Stellenreinigung

- Drücken Sie die Taste Spot auf der Fernbedienung in Richtung des Roboters, wenn der Roboter arbeitet. Der Roboter wird umkreisen und sich in Auto-Clean-Modus verwandeln, nachdem die Fleck-Reinigung abgeschlossen ist.
- Drücken Sie die Taste Spot auf der Fernbedienung in Richtung des Roboters, wenn der Roboter im ausgewählten Modus arbeitet. Der Roboter beginnt zu umkreisen. Der Roboter wird sich in ausgewählten Modus verwandeln, nachdem die Fleck-Reinigung abgeschlossen ist.

3>. Kantenreinigung

Positionieren Sie das Gerät neben der Kante (Wand) und drücken Sie die Taste EDGE auf der Fernbedienung, um mit der Kantenreinigung zu beginnen.

Hinweis: Die Kantenreinigung wird automatisch beendet wenn das Gerät keine Kanten identifizieren konnte. Alternativ können Sie die Kantenreinigung auch manuell durch Drücken der Taste CLEAN beenden.

4>. Mini-Raum Modus

Bitte drücken Sie die Taste "AUTO" doppelt, wenn der Staubsauger im Schlafmodus ist, um Reinigung in einem kleinen Raum oder Einzelzimmer zu aktivieren. Der Roboter wird wirksam arbeiten, wenn die Tür des Einzelzimmers geschlossen wird.

Produktwartung

1. Reinigung der Seitenbürsten

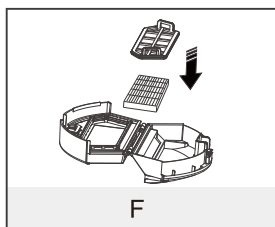
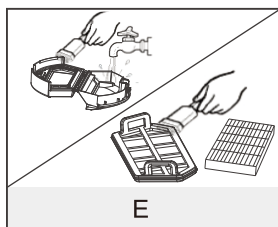
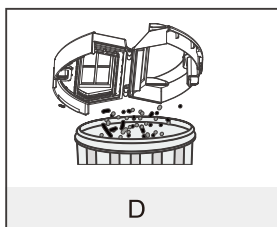
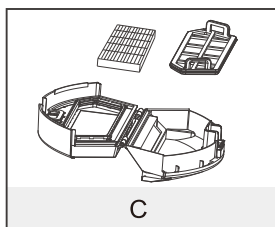
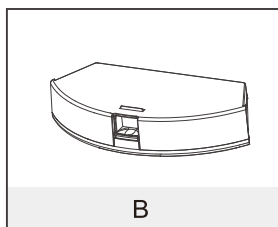
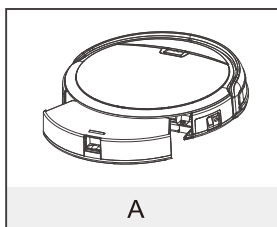
Reinigen Sie die Seitenbürsten sobald sie schmutzig sind und ersetzen Sie sie sobald sie beschädigt sind.

Hinweis: Wenn Sie die Seitenbürsten auswechseln, achten Sie auf die Markierungen "L" bzw. "R" an den beiden Seitenbürsten und an der Unterseite des Roboters.

2. Reinigung des Staubbeutels und des Filters

Reinigen und leeren Sie nach jeder Verwendung des Gerätes den Staubbeutel wie folgt:

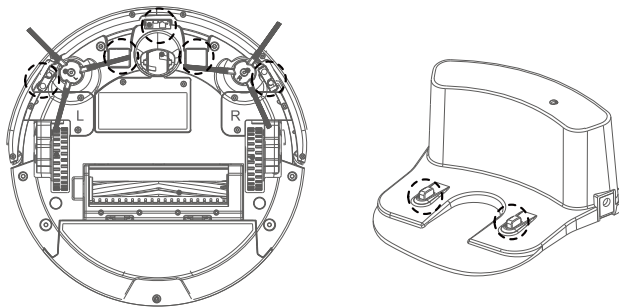
- Nehmen Sie den Staubbeutel heraus und überprüfen Sie ob sich Fremdkörper im Eingangsbereich befinden. Falls ja, entfernen Sie diese.
- Reinigen Sie den Schwebstoff-Filter nach 15-30 Tage Verwendung, und ersetzen Sie ihn spätestens nach 6 Monaten.
- Legen Sie sowohl den Schwebstoff- als auch die Hauptfilter ein wenn sie trocken sind.
- Ersetzen Sie den Staubbeutel und die Filter (den Schwebstoff- und den Hauptfilter) falls erforderlich.



Produktwartung

3. Reinigung der Randsensoren und der Stifte für das automatische Aufladen

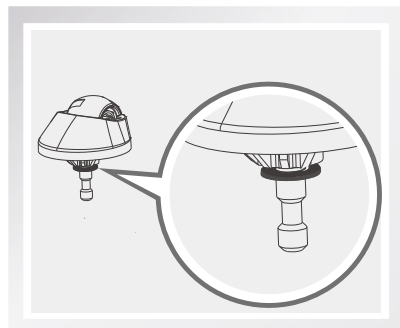
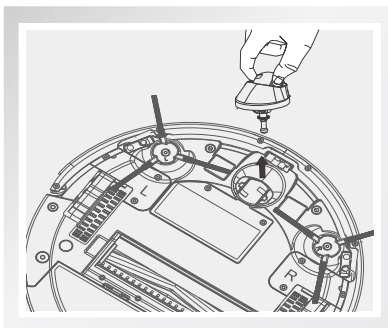
Reinigen Sie sanft das Fenster des Sensors und die Stifte für das automatische Aufladen mit einem weichen und trockenem Tuch.



4. Vorderradreinigung

Wenn Fremdkörper im Vorderrad vorhanden sind, wird dies die Reinigungsleistung beeinflussen, bitte reinigen Sie es, indem Sie Folgendes beachten:

- (1) Ziehen Sie das Rad vertikal ab und reinigen Sie es. Beachten Sie bitte, ob die Dichtung in Ordnung ist.
- (2) Es ist zu beachten, dass die Dichtung nach dem Reinigen des Vorderrades gut eingebaut ist.



Fehlerbehebung

1. Fehlerliste

Das Gerät zeigt einige klassische Fehler durch einen Piep-Ton an.

- Kurzer Ton

Nr.	Ton	Ursache	Lösung
01	•	Die Räder funktionieren nicht	Überprüfen Sie die Räder
02	••	Der Randsensor oder der Stoßsensor funktioniert nicht	Reinigen Sie den Rand- bzw. den Stoßsensor sanft, überprüfen Sie ob sie durch einen Fremdkörper behindert werden
03	•••	Hauptgerät bleibt stecken	Setzen Sie das Hauptgerät um, und starten Sie den Vorgang erneut
04	••••	Die zentrale Drehbürste funktioniert nicht	Überprüfen Sie die zentrale Drehbürste

Hinweis: Falls die obigen Lösungen nicht helfen, führen Sie bitte folgende Maßnahmen durch:

1. Starten Sie das Gerät neu, indem Sie den Hauptschalter aus- und dann wieder einschalten.
2. Falls der Roboter auch nach dem Neustart nicht funktioniert, bringen oder senden Sie ihn zum Händler damit er repariert wird.

Fehlerbehebung

2. Fehleranzeichen

Fehleranzeichen	Mögliche Ursachen	Lösungen
Dreht sich an der Stelle	Das Seitenrad des Roboters steckt fest. Der Stoßfänger ist gestauch.	Entfernen Sie Haare und Fremdkörper aus den Seitenrädern des Geräts. Drücken Sie beide Seitenräder leicht rein und wieder raus, um sicher zu sein dass sie sich ungehindert drehen können. Starten Sie das Gerät von einer neuen Stelle aus.
Fährt immer wieder rückwärts	Ein Randsensor ist verschmutzt oder kaputt. Der Stoßfänger ist gestauch.	Überprüfen und reinigen Sie die Randsensoren des Geräts. Klopfen Sie 10-20 Mal etwas kräftiger auf den Stoßfänger des Gerätes, um eventuelle darunter verfangene Fremdkörper loszulösen oder drehen Sie die Schraube des Stoßdämpfers etwas auf.
Stoßt ständig gegen ein Hindernis	Der Stoßfänger ist gestauch.	Klopfen Sie 10-20 Mal etwas kräftiger auf den Stoßfänger des Gerätes, um eventuelle darunter verfangene Fremdkörper loszulösen oder drehen Sie die Schraube des Stoßdämpfers etwas auf.
Kurze Betriebsdauer	Die Speicherkapazität des Akkus ist nicht ausreichend. Der Akku ist nicht vollständig aufgeladen.	Ersetzen Sie den Akku. Laden Sie das Gerät wieder auf.
Die "Clean"-Leuchte leuchtet nicht während des Ladevorgangs	Etwas wie Haustier-Haare verstopft den Anschluss an der Ladestation. Der Akku des Gerätes ist nicht angeschlossen.	Reinigen Sie den Anschluss und überprüfen Sie die Verbindung zwischen dem Ladegerät und dem Akku.
Schmutz und Ablagerungen werden schlechter aufgesaugt	Der Schwebstoff-Filter ist verschmutzt oder feucht.	Reinigen oder ersetzen Sie den Schwebstoff-Filter. Verwenden Sie "Max" -Modus.
Abfall wird herausgestreut	Der Staubbeutel ist voll.	Leeren Sie den Staubbeutel.
Der Roboter reinigt nicht zum festgelegten Zeitpunkt.	Der festgelegte Zeitpunkt wurde nicht gespeichert. Die Zeitpunkt-Funktion wird deaktiviert wenn das Gerät neugestartet wird. Das Gerät schaltet sich AUS. Der Akkustand des Gerätes ist niedrig. Die Komponenten des Geräts sind umgeben von Abfallstücken.	Setzen Sie die Zeitpunkt-Funktion zurück. Vergessen Sie dabei nicht, die Eingabe abschließend zu bestätigen. Schalten Sie das gerät EIN. Lassen Sie das Gerät EINGeschaltet und an die Ladestation angeschlossen, damit es jederzeit über einen vollständig aufgeladenen Akku verfügt. Schalten Sie das Gerät AUS, reinigen Sie den Staubbeutel und drehen Sie das Gerät um. Reinigen Sie die Seitenbürsten und die zentrale Hauptbürste.

Produktspezifikationen

Klassifizierung	Merkmale	Angaben
Technische Daten	Durchmesser	310mm
	Höhe	76mm
	Gewicht	2,2kg
Elektronische Daten	Stromspannung	14,4V-14,8V
	Akku-Typ	Lithium-Ionen 2600mAH
Reinigungsdaten	Staubbeutel-Volumen	>0,45 L
	Aufladung	Automatisch/Manuell
	Reinigungsmodus	Automatisch, Stelle, Kante, Täglich
	Aufladedauer	<300 min
	Reinigungsdauer	90 min
Art der Taste am Hauptgerät		Mechanische Taste

Hinweis: Das Produkt soll aufbewahrt werden bei -20°C bis 60°C.

Wenn Sie eine Uhrzeit oder einen bestimmten Zeitpunkt einstellen, bestätigt der Roboter die richtige Eingabe durch einen Piep-Ton. Falls Sie keinen Piep-Ton hören, ist die Eingabe nicht richtig erfolgt.