



Bedienungsanweisung  
Manuel d'utilisation  
Gebruiksaanwijzing  
Navodila za uporabo



**HUSQVARNA AUTOMOWER® 105/310/315/315X/420/430X/  
440/450X**

Deutsch (2-27)

Français (28-53)

Nederlands (54-79)

Slovenščina (80-101)

Lesen Sie die Bedienungsanweisung sorgfältig durch und machen Sie sich mit dem Inhalt vertraut,  
bevor Sie das Gerät benutzen

Lisez attentivement le manuel d'utilisation et assurez-vous que vous en comprenez le contenu  
avant d'utiliser la machine.

Lees de gebruiksaanwijzing zorgvuldig door en gebruik de machine niet voordat u de instructies  
goed hebt begrepen.

Pred začetkom uporabe stroja natančno preberite navodila za uporabo in se prepričajte, da ste jih  
razumeli.

# Inhalt

## 1 Einleitung

1.1 Memo.....	3
1.2 Produktbeschreibung.....	3
1.3 Kapazität.....	3
1.4 Mähtechnik.....	3
1.5 Arbeitsmethode.....	3
1.6 Bewegungsmuster.....	4
1.7 Suchen der Ladestation.....	4
1.8 Produktübersicht Automower 105.....	5
1.9 Produktübersicht Automower 310/315/315X.....	6
1.10 Produktübersicht Automower 420/430X/ 440/450X.....	7
1.11 Symbole auf dem Produkt.....	8

## 2 Sicherheit

2.1 Allgemeine Sicherheitshinweise.....	9
2.2 Gebrauch.....	9

## 3 Installation

3.1 Anschließen des Netzkabels.....	11
3.2 Bedienfeld.....	11
3.3 Display Automower 105.....	11
3.4 Bedienfeld Automower 105.....	12
3.5 Display Automower 310/315/315X/420/430X/ 440/450X.....	12
3.6 Bedienfeld Automower 310/315/315X/ 420/430X/440/450X.....	12
3.7 Menüstruktur.....	13
3.8 Untermenüs.....	13
3.9 Zwischen den Menüs blättern.....	13
3.10 Hauptmenü.....	13

## 4 Betrieb

4.1 Auswahl des Betriebs für Automower 105.....	15
4.2 Betriebsauswahl Start Automower 310/315/315X/420/430X/440/450X.....	15
4.3 Betriebsart Parken Automower 310/315/315X/ 420/430X/440/450X.....	15
4.4 Konnektivität.....	15
4.5 Einstellen der Schnitthöhe.....	16

## 5 Wartung

5.1 Reinigung.....	18
5.2 Batterie.....	18
5.3 Austausch der Messer.....	18

## 6 Fehlersuche

6.1 Fehlersuche.....	20
----------------------	----

## 7 Transport, Lagerung und Entsorgung

7.1 Transport.....	21
--------------------	----

7.2 Lagerung im Winter.....	21
7.3 Umweltinformationen.....	22

## 8 Technische Daten

8.1 Automower 105/310/315/315X.....	23
8.2 Automower 420/430X/440/450X.....	24

## 9 Gewährleistung

9.1 Garantiebedingungen.....	26
------------------------------	----

## 10 EG-Konformitätserklärung

10.1 EG-Konformitätserklärung.....	27
------------------------------------	----

# 1 Einleitung

## 1.1 Memo

<b>Seriennummer:</b>	
<b>PIN-Code:</b>	
<b>Händler:</b>	
<b>Telefonnummer des Händlers:</b>	

Bei einem Diebstahl des Mähroboters sollten Sie Husqvarna umgehend informieren. Setzen Sie sich mit Ihrem örtlichen Husqvarna-Händler in Verbindung und geben Sie die Seriennummer des Mähroboters an. Auf diese Weise kann das Gerät in einer internationalen Datenbank als gestohlen registriert werden. Dies ist eine wichtige Maßnahme zum Diebstahlschutz, die dem Kauf und Verkauf gestohlener Mähroboter entgegenwirken soll.

Die Seriennummer des Produkts ist neunstellig und wird auf dem Typenschild (auf der Innenseite der Klappe) und der Produktverpackung angegeben.

[www.husqvarna.com](http://www.husqvarna.com)

## 1.2 Produktbeschreibung

Herzlichen Glückwunsch! Sie haben ein Produkt allerhöchster Qualität erworben. Um die bestmöglichen Ergebnisse mit dem Husqvarna Mähroboter zu erzielen, muss man wissen, wie das Gerät funktioniert. In dieser Bedienungsanleitung sind wichtige Informationen zum Betrieb des Mähroboters kurz zusammengefasst. Neben der Bedienungsanleitung gibt es informative Anleitungsvideos auf der Husqvarna Website unter [www.husqvarna.com](http://www.husqvarna.com).

Daran denken, dass der Bediener für Unfälle oder Gefahrensituationen verantwortlich ist, die anderen Personen oder deren Eigentum widerfahren.

Husqvarna arbeitet ständig an der Weiterentwicklung ihrer Produkte und behält sich daher das Recht auf Änderungen ohne vorherige Ankündigung, z. B. von Form und Aussehen, vor.

### 1.2.1 Vollständige Bedienungsanleitung

Eine vollständige Bedienungsanleitung befindet sich auf der Husqvarna Website [www.husqvarna.com](http://www.husqvarna.com). Diese ist ausführlicher und enthält weitere Informationen, z. B. Anweisungen zur Installation, Wartung, Fehlerbehebung und Menüstruktur.

## 1.3 Kapazität

Der Mähroboter wird für Rasenflächen bis zu folgender Größe empfohlen:

- 600 m<sup>2</sup>: Automower 105
- 1000 m<sup>2</sup>: Automower 310
- 1500 m<sup>2</sup>: Automower 315
- 1600 m<sup>2</sup>: Automower 315X
- 2200 m<sup>2</sup>: Automower 420
- 3200 m<sup>2</sup>: Automower 430X
- 4000 m<sup>2</sup>: Automower 440
- 5000 m<sup>2</sup>: Automower 450X

Die Größe der Fläche, die der Mähroboter bearbeiten kann, hängt hauptsächlich vom Zustand der Klingen sowie von Grasart, Wuchsgeschwindigkeit und Feuchtigkeit ab. Darüber hinaus ist auch die Form des Gartens von entscheidender Bedeutung. Wenn der

Garten hauptsächlich aus einer freien Rasenfläche besteht, kann der Mähroboter pro Stunde mehr mähen, als wenn der Garten aus verschiedenen kleinen Rasenflächen mit vielen Bäumen, Blumenbeeten und Passagen besteht.

Ein vollständig aufgeladener Mähroboter mäht je nach Modell, Alter der Batterie und Grasdicke etwa 60 bis 290 Minuten. Anschließend lädt sich der Mähroboter für die Dauer von 50 bis 90 Minuten auf. Die Ladezeit kann in Abhängigkeit von verschiedenen Faktoren, u. a. der Umgebungstemperatur, unterschiedlich sein.

## 1.4 Mähtechnik

Das System des Mähroboters basiert auf einem effizienten und energiesparenden Prinzip. Im Unterschied zu vielen herkömmlichen Rasenmähern schneidet der Mähroboter das Gras ab, anstatt es abzuschlagen. Diese Schnitttechnik verbessert die Grasqualität. Das Aufsammeln von Gras ist nicht erforderlich, und kleine Stücke von geschnittenem Gras reduzieren den Bedarf an Düngemitteln. Darüber hinaus ist er emissionsfrei, praktisch und lässt Ihren Rasen immer gepflegt aussehen.

Optimale Mähergebnisse werden erzielt, wenn der Mähroboter das Gras bei trockenem Wetter mähen kann. Der Mähroboter kann auch bei Regen mähen. Nasses Gras bleibt jedoch leichter im Mähroboter hängen. Außerdem steigt das Risiko, dass der Mähroboter an steilen Hängen ins Rutschen kommt.

Die Klingen müssen für ein optimales Mähergebnis stets in gutem Zustand sein. Um die Klingen solange wie möglich scharf zu halten ist es wichtig, dass sich keine Äste, kleinen Steine oder andere Gegenstände auf dem Rasen befinden.

Tauschen Sie die Klingen regelmäßig aus. Informationen zum Austausch der Klingen finden Sie in der vollständigen Bedienungsanleitung auf der Husqvarna Website ([www.husqvarna.com](http://www.husqvarna.com)).

## 1.5 Arbeitsmethode

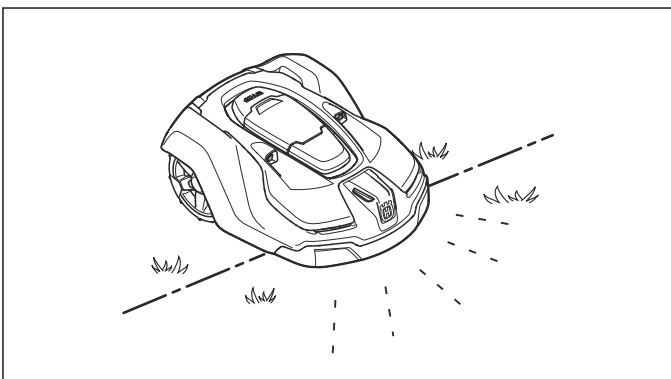
Führen Sie eine korrekte und sichere Montage der Schleife und des Suchkabels durch. Weitere

Informationen zur Montage finden Sie in der vollständigen Bedienungsanleitung auf der Husqvarna Website.

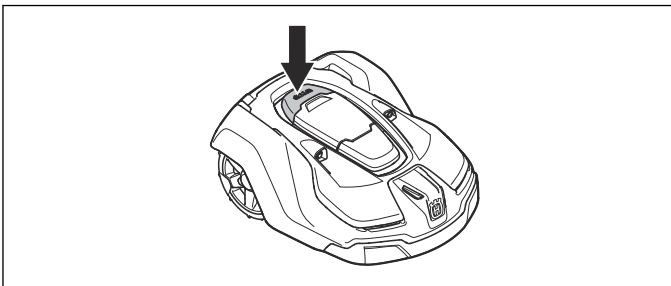
Der Mähroboter mäht den Rasen automatisch. Die Mähphasen wechseln sich ständig mit Ladephasen ab. Der Mähroboter beginnt nach der Ladestation zu suchen, wenn die Akkuladung zu schwach wird. Der Mähroboter mäht nicht, während er nach der Ladestation sucht.

Automower 315X/430X/450X verwendet GPS-unterstützte Navigation zum Mähen und beginnt an einer Stelle im Garten, an der er längere Zeit nicht gemäht hat. Bei den anderen Modellen müssen Sie unter Umständen die Ausfahrteinstellungen manuell festlegen, um einen gleichmäßigen Rasenschnitt sicherzustellen; weitere Informationen dazu finden Sie in der vollständigen Bedienungsanleitung auf der Husqvarna Website.

Wenn der Mähroboter auf ein Hindernis stößt oder sich dem Begrenzungskabel nähert, dreht er um und schlägt eine neue Richtung ein. Mittels Sensoren vorne und hinten erkennt der Mähroboter, wann er sich dem Begrenzungskabel nähert. Die Vorderseite des Mähroboters ragt vor dem Drehen des Mähroboters immer etwas über das Begrenzungskabel hinaus. Der Abstand kann geändert werden, um der Installation falls erforderlich angepasst zu werden.



Die **STOP**-Taste oben auf dem Mähroboter dient hauptsächlich dazu, den Mähroboter anzuhalten, wenn er in Betrieb ist. Wenn die **STOP**-Taste gedrückt wird, öffnet sich die Abdeckung, unter der sich das Bedienfeld befindet. Die **STOP**-Taste bleibt eingerastet, bis die Abdeckung wieder geschlossen wird. Dies dient zusammen mit der **START**-Taste als Startsperrung.



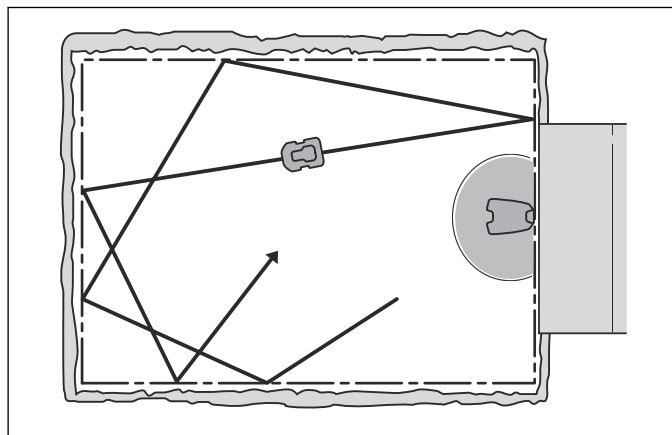
**Hinweis:** Drücken Sie immer die **START**-Taste, bevor Sie die Abdeckung zum Starten des Mähroboters schließen. Wenn die **START**-Taste nicht gedrückt wurde, ist ein Warnton zu hören, und der Mähroboter startet nicht.

Das Bedienfeld befindet sich oben auf dem Mähroboter. Hier können Sie sämtliche Einstellungen vornehmen.

Wenn der Hauptschalter zum ersten Mal auf **1** gestellt wird, beginnt eine Startsequenz mit einer Reihe von Grundeinstellungen, siehe „*Erste Einrichtung und Kalibrierung*“ in der vollständigen Bedienungsanleitung auf der Husqvarna Website.

## 1.6 Bewegungsmuster

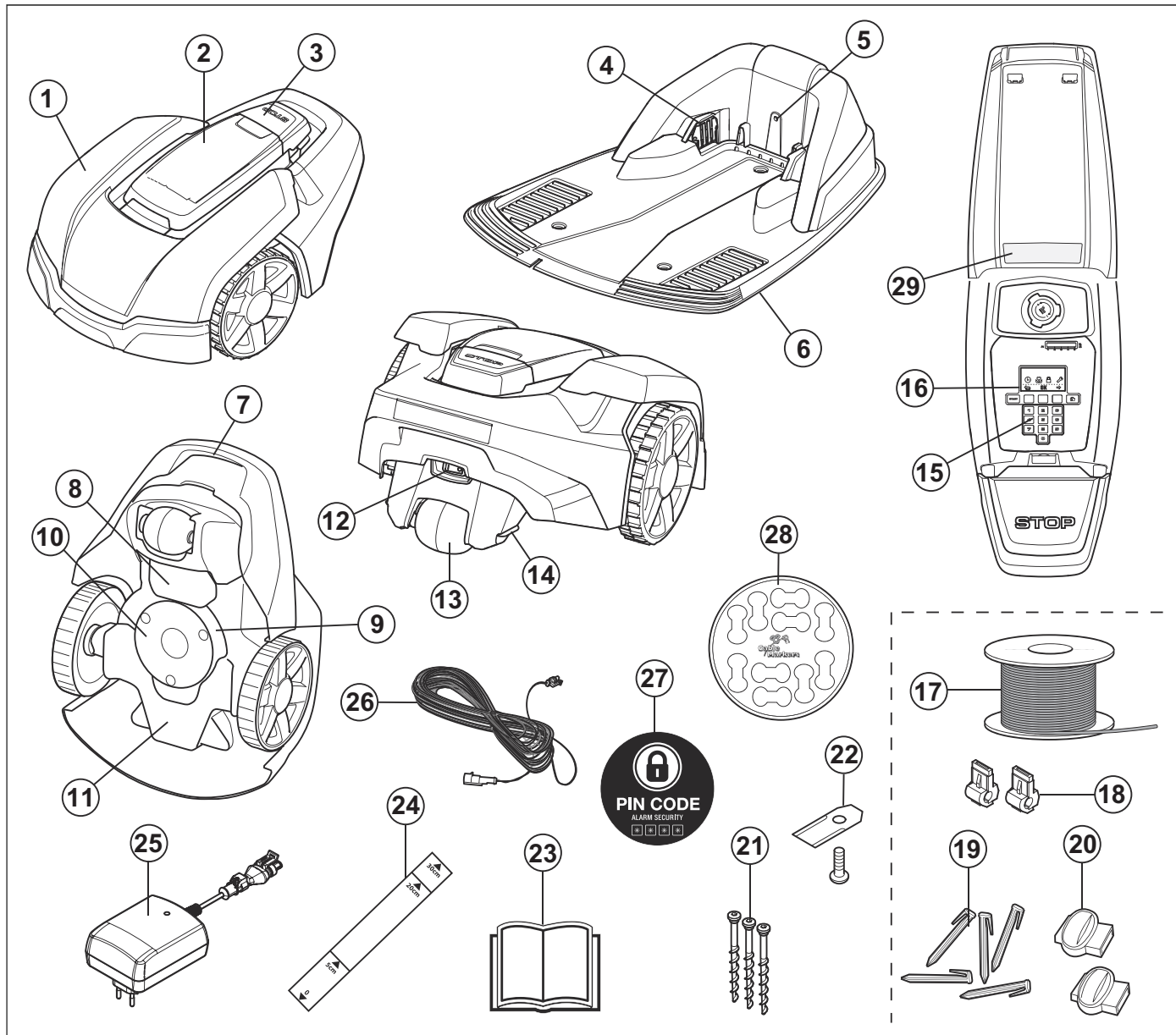
Das Bewegungsmuster des Mähroboters erfolgt nach dem Zufallsprinzip, was bedeutet, dass ein Bewegungsmuster nie wiederholt wird. Mit diesem Mähsystem wird der Rasen vom Mähroboter gleichmäßig und ohne Spuren gemäht.



## 1.7 Suchen der Ladestation

Um die Ladestation zu finden, kann der Automower 310/315/315X/420/430X/440/450X auf bis zu drei verschiedene Suchmethoden eingestellt werden. Der Mähroboter kombiniert diese drei Suchmethoden automatisch, um die Ladestation so schnell wie möglich zu finden und dabei unnötige Spurenbildung zu vermeiden. Automower 105 folgt immer dem Suchkabel zur Ladestation.

## 1.8 Produktübersicht Automower 105

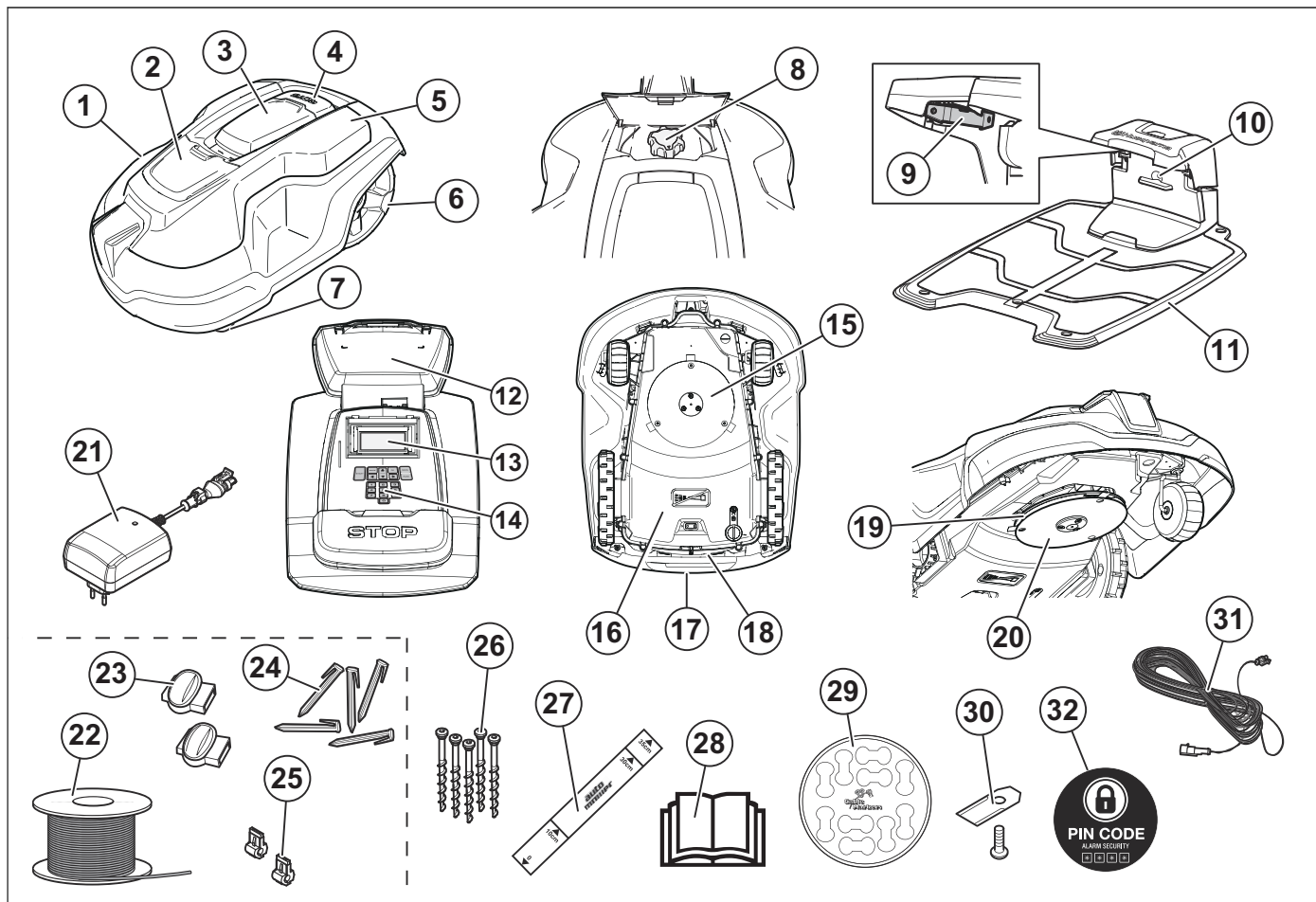


Die Zahlen in der Darstellung stehen für:

1. Gehäuse
2. Abdeckklappe für Display, Tastatur und Schnitt Höheneinstellung
3. Stopptaste
4. Kontaktbleche
5. LED für die Anzeige von Funktion und Fehlern bezüglich der Ladestation, des Begrenzungskabels und des Suchkabels
6. Ladestation
7. Tragegriff
8. Akkuabdeckung
9. Messerteller
10. Gleitplatte
11. Chassisgehäuse mit Elektronik, Akku und Motoren
12. Hauptschalter
13. Hinterrad
14. Ladekontakte
15. Tastatur

16. Display
17. Schleifenkabel für Begrenzungskabel und Suchkabel
18. Verbinder zum Anschließen des Schleifenkabels an die Ladestation
19. Haken
20. Verbinder für Schleifenkabel
21. Schrauben zum Befestigen der Ladestation
22. Zusätzliche Klingen
23. Bedienungsanleitung und Kurzanleitung
24. Lineal für die Installation des Begrenzungskabels (das Lineal wird an der Perforationslinie aus dem Karton herausgelöst)
25. Netzkabel (das Aussehen des Netzkabels kann sich je nach Markt unterscheiden)
26. Niederspannungskabel
27. Alarm Aufkleber
28. Kabelmarkierungen
29. Typenschild

## 1.9 Produktübersicht Automower 310/315/315X



Die Zahlen in der Darstellung stehen für:

1. Gehäuse
2. Abdeckung für Schnitthöheneinstellung
3. Abdeckung für Display und Tastatur
4. Stoptaste
5. Abnehmbare Abdeckung
6. Hinterräder
7. Vorderräder
8. Schnitthöheneinstellung
9. Kontaktbleche
10. LED für die Anzeige von Funktion und Fehlern bezüglich der Ladestation und des Begrenzungskabels
11. Ladestation
12. Typenschild
13. Display
14. Tastatur
15. Schneidsystem
16. Chassisgehäuse mit Elektronik, Akku und Motoren
17. Handgriff

18. Hauptschalter
19. Messerteller
20. Gleitplatte
21. Netzkabel (das Aussehen des Netzkabels kann sich je nach Markt unterscheiden)
22. Schleifenkabel für Begrenzungskabel und Suchkabel <sup>1</sup>
23. Verbinder für das Schleifenkabel <sup>2</sup>
24. Haken <sup>3</sup>
25. Verbinder für Schleifenkabel <sup>4</sup>
26. Schrauben zum Befestigen der Ladestation
27. Lineal für die Installation des Begrenzungskabels (das Lineal wird an der Perforationslinie aus dem Karton herausgelöst)
28. Bedienungsanleitung und Kurzanleitung
29. Kabelmarkierungen
30. Zusätzliche Klingen
31. Niederspannungskabel
32. Alarm Aufkleber

<sup>1</sup> Teil des Installations-Kits, das separat erhältlich ist.

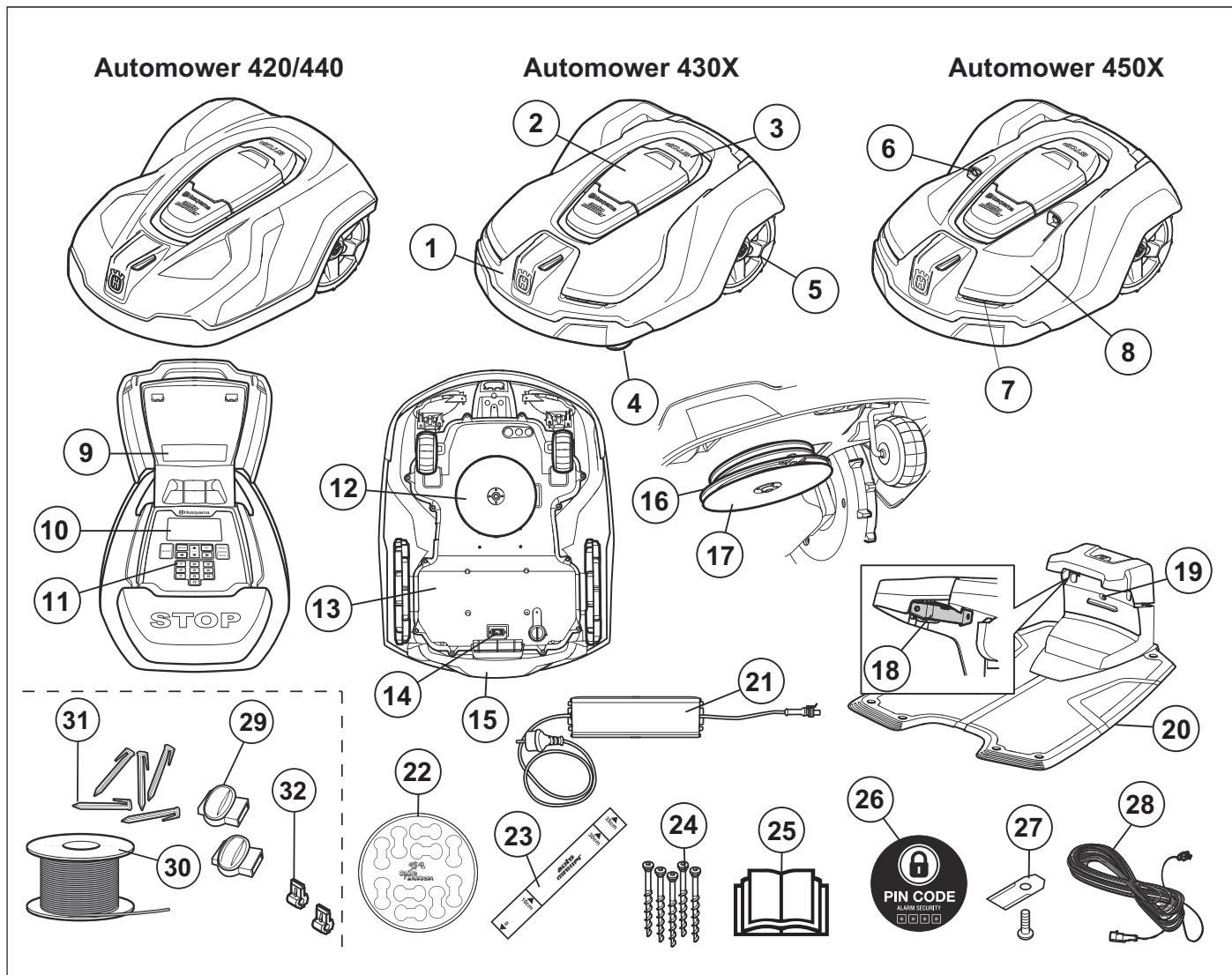
<sup>2</sup> siehe Anmerkung 1

<sup>3</sup> siehe Anmerkung 1

<sup>4</sup> siehe Anmerkung 1



## 1.10 Produktübersicht Automower 420/430X/440/450X



Die Zahlen in der Darstellung stehen für:

1. Gehäuse
2. Abdeckung für Display und Tastatur
3. Stopptaste
4. Vorderräder
5. Hinterräder
6. Ultraschallsensoren
7. Scheinwerfer
8. Abnehmbare Abdeckung
9. Typenschild
10. Display
11. Tastatur
12. Schneidsystem
13. Chassisgehäuse mit Elektronik, Akku und Motoren
14. Handgriff
15. Hauptschalter
16. Messerteller
17. Gleitplatte
18. Kontaktbleche

19. LED für die Anzeige von Funktion und Fehlern bezüglich der Ladestation und des Begrenzungskabels
20. Ladestation
21. Stromversorgung
22. Kabelmarkierungen
23. Lineal für die Installation des Begrenzungskabels (das Lineal wird an der Perforationslinie aus dem Karton herausgelöst)
24. Schrauben zum Befestigen der Ladestation
25. Bedienungsanleitung und Kurzanleitung
26. Alarm Aufkleber
27. Zusätzliche Klingen
28. Niederspannungskabel
29. Verbinder für das Schleifenkabel <sup>5</sup>
30. Schleifenkabel für Begrenzungskabel und Suchkabel <sup>6</sup>
31. Haken <sup>7</sup>
32. Verbinder für Schleifenkabel <sup>8</sup>

<sup>5</sup> Teil des Installations-Kits, das separat erhältlich ist.

<sup>6</sup> siehe Anmerkung 1

<sup>7</sup> siehe Anmerkung 1

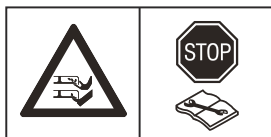
<sup>8</sup> siehe Anmerkung 1

## 1.11 Symbole auf dem Produkt

Die folgenden Symbole befinden sich auf dem Mähroboter. Schauen Sie sich diese genau an.



**WARNUNG:** Lesen Sie die Bedienungsanleitung, bevor Sie den Mähroboter in Betrieb nehmen.



**WARNUNG:** Deaktivieren Sie das Gerät, bevor Sie daran arbeiten oder es anheben.

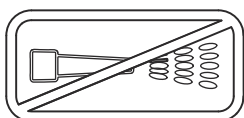
Der Mähroboter startet nur, wenn der Hauptschalter auf 1 steht und Sie den korrekten PIN-Code eingegeben haben. Schalten Sie vor Inspektions- und/oder Wartungsarbeiten den Hauptschalter auf 0.



**WARNUNG:** Halten Sie einen sicheren Abstand zur Maschine ein, wenn sie in Betrieb ist. Halten Sie Hände und Füße von den rotierenden Rasenmäherklingen fern.



**WARNUNG:** Setzen oder stellen Sie sich nicht auf die Maschine. Halten Sie stets mit Ihren Händen und Füßen einen sicheren Abstand zum Gehäuse ein.



Reinigen Sie den Mähroboter weder mit einem Hochdruckreiniger noch unter fließendem Wasser.



Sperrfunktion



Dieses Produkt erfüllt die geltenden EG-Richtlinien.



Lärmemission. Die Lärmemissionen des Produkts werden unter *Technische Daten auf Seite 23* und auf dem Typenschild angegeben.



Es ist nicht zulässig, dieses Produkt über den normalen Hausmüll zu entsorgen. Stellen Sie sicher, dass das Gerät in Übereinstimmung mit den örtlich geltenden Regelungen entsorgt wird.



Das Chassis enthält Bauteile, die empfindlich gegenüber elektrostatischer Entladung (electrostatic discharge = ESD) sind. Das Chassis muss fachmännisch neu versiegelt werden. Aus diesen Gründen sollte das Chassis ausschließlich von autorisierten Servicetechnikern geöffnet werden. Wenn sie das Siegel zerstören, kann das zu teilweisem oder vollständigem Erlöschen der Garantie führen.



Das Niederspannungskabel darf weder gekürzt, verlängert noch gespleißt werden.

Verwenden Sie keinen Trimmer in der Nähe des Niederspannungskabels. Gehen Sie beim Trimmen von Kanten, an denen die Kabel verlegt sind, vorsichtig um.

Deaktivieren Sie das Gerät, bevor Sie das Produkt verwenden oder anheben.



---

## 2 Sicherheit

---

### 2.1 Allgemeine Sicherheitshinweise

Um das Lesen dieser Bedienungsanleitung zu erleichtern, haben wir die Darstellung der Texte wie folgt gewählt:

- Texte, die *kursiv* dargestellt sind, werden entweder im Display des Mähroboters angezeigt, oder es sind Verweise auf einen anderen Abschnitt in der Bedienungsanleitung.

- **Fett** gedruckter Text steht für die Tasten der Mähroboter-Tastatur.
- Text in *GROSSBUCHSTABEN* und *kursiver* Schrift gibt die Position des Hauptschalters und die verschiedenen, für den Mähroboter verfügbaren Betriebsmodi an.

#### 2.1.1 WICHTIG. VOR GEBRAUCH SORGFÄLTIG DURCHLESEN. ZUM SPÄTEREN NACHSCHLAGEN AUFBEWAHREN

---

Der Bediener ist für Unfälle und Gefahren verantwortlich, die an anderen Personen oder deren Eigentum entstehen.

Der Gebrauch des Geräts durch Personen (einschließlich Kindern), die über eingeschränkte körperliche, sensorische oder geistige Fähigkeiten verfügen oder denen es an der erforderlichen Erfahrung und Kenntnissen mangelt, ist untersagt, sofern sie nicht von einer für ihre Sicherheit verantwortlichen Person bei der Arbeit überwacht und im Gebrauch des Geräts zuvor geschult wurden. Kinder nicht mit dem Gerät spielen lassen. Das Gerät ist kein Spielzeug!

Dieses Gerät kann von Kindern ab 8 Jahren sowie von Personen mit eingeschränkten physischen, sensorischen oder psychischen Fähigkeiten bzw. Personen ohne jegliche Erfahrung oder Kenntnisse verwendet werden, wenn sie beaufsichtigt werden oder ihnen die sichere Verwendung des Geräts ausführlich erklärt wurde und sie sich der Gefahren bewusst sind. Unter Umständen gelten gesetzlich vorgeschriebene Altersbeschränkungen. Beseitigen von Resten und Wartung dürfen nicht ohne Aufsicht von Kindern durchgeführt werden.

Schließen Sie das Netzkabel niemals an eine Steckdose an, wenn Stecker oder Kabel beschädigt sind. Abgenutzte oder beschädigte Kabel erhöhen das Risiko eines Elektroschocks.

Laden Sie den Akku nur in der mitgelieferten Ladestation auf. Eine inkorrekte Verwendung kann zu elektrischen Schlägen, Überhitzung oder Austreten von ätzender Flüssigkeit aus dem Akku führen. Spülen Sie den Bereich im Falle eines Austretens von Elektrolyt mit Wasser/Neutralisierungsmittel. Suchen Sie bei Kontakt mit den Augen umgehend einen Arzt auf.

Verwenden Sie nur vom Hersteller empfohlene Originalakkus. Produktsicherheit kann nur bei der Verwendung von Originalakkus gewährleistet werden. Verwenden Sie keine nicht aufladbaren Akkus.

Das Gerät muss bei der Akkuentnahme vom Stromnetz getrennt sein.

---



**WARNUNG:** Der Mähroboter kann bei unsachgemäßem Gebrauch eine Gefahr darstellen.

---



**WARNUNG:** Benutzen Sie den Mähroboter niemals, wenn sich Personen und insbesondere Kinder oder Haustiere in der Nähe des Mähbereichs befinden.

---

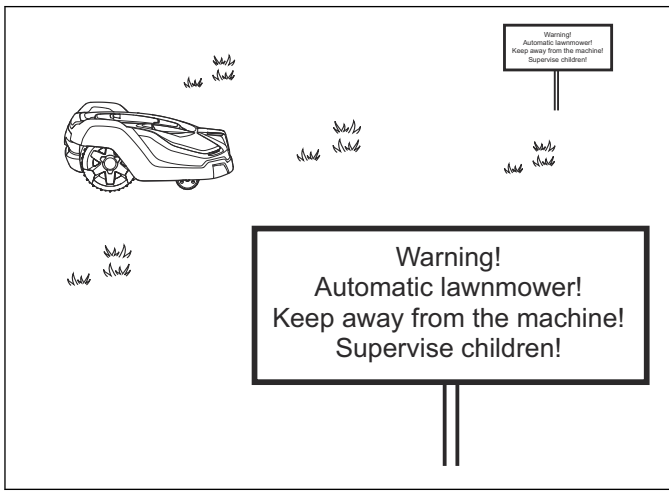


**WARNUNG:** Halten Sie Hände und Füße von den rotierenden Rasenmäherklingen fern. Halten Sie stets mit Ihren Händen und Füßen einen sicheren Abstand zum Gehäuse ein, solange dieser in Betrieb ist.

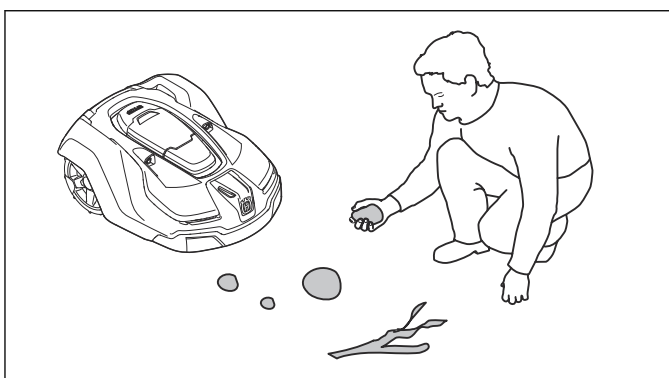
---

### 2.2 Gebrauch

- Der Mähroboter ist zum Mähen von Gras auf offenen und ebenen Flächen bestimmt. Er darf nur mit dem durch den Hersteller empfohlenen Zubehör verwendet werden. Andere Verwendungsarten sind nicht zulässig. Die Anweisungen des Herstellers hinsichtlich Betrieb/Wartung sind genau einzuhalten.
- Bei Nutzung des Mähroboters im öffentlichen Bereich müssen Warnschilder um den Arbeitsbereich angebracht werden. Diese Schilder müssen mit folgendem Text versehen sein:  
**Warnung! Automatischer Rasenmäher! Halten Sie sich von dem Gerät fern! Kinder müssen beaufsichtigt werden!**



- Verwenden Sie die Funktion **PARK** oder schalten Sie den Mähroboter aus, wenn sich Personen, insbesondere Kinder, oder Haustiere in der Nähe des Schnittbereichs befinden. Es wird empfohlen, den Rasenmäher für den Betrieb in den Zeiten zu programmieren, in denen in dem Bereich keine Aktivitäten stattfinden, z. B. in der Nacht.
- Der Mähroboter darf nur von Personen betrieben, gewartet und repariert werden, die mit dessen Eigenschaften und den beim Gebrauch einzuhaltenden Sicherheitsvorschriften völlig vertraut sind. Lesen Sie die Bedienungsanleitung sorgfältig durch und machen Sie sich mit dem Inhalt vertraut, bevor Sie den Mähroboter benutzen.
- Es ist verboten, das Originaldesign des Mähroboters zu verändern. Alle diesbezüglichen Veränderungen erfolgen auf eigene Gefahr.
- Stellen Sie sicher, dass sich keine Steine, Äste, Werkzeuge, Spielzeuge oder andere Gegenstände auf dem Rasen befinden, welche die Klingen beschädigen. Der Mähroboter kann an Gegenständen auf dem Rasen hängenbleiben und sich u. U. nicht selbständig davon befreien, sodass der Gegenstand entfernt werden muss, bevor der Mäher weiter mähen kann. Stellen Sie immer den Hauptschalter auf Position 0, bevor Sie eine Blockierung entfernen.



- Starten Sie den Mähroboter gemäß den Anweisungen. Wenn der Hauptschalter auf 1 steht, achten Sie darauf, dass sich Ihre Hände und Füße nicht in der Nähe der rotierenden Messer befinden. Halten Sie Ihre Hände und Füße von der Unterseite des Mähroboters fern.

- Berühren Sie niemals bewegliche gefährliche Bauteile, wie z. B. die Flügelscheibe, bevor diese vollständig zum Stillstand gekommen sind.
- Den Mähroboter niemals hochheben oder tragen, wenn der Hauptschalter auf Position 1 steht.
- Lassen Sie den Mähroboter von keiner Person bedienen, die nicht weiß, wie der Mähroboter funktioniert und sich verhält.
- Der Mähroboter darf niemals mit Personen oder anderen Lebewesen kollidieren. Wenn eine Person oder ein anderes Lebewesen in den Fahrweg des Mähroboters gelangt, muss er sofort angehalten werden.
- Legen Sie nichts auf das Gehäuse des Mähroboters oder seine Ladestation.
- Der Mähroboter darf nicht mit beschädigtem Schutz, Messerteller oder Gehäuse betrieben werden. Darüber hinaus darf er auch nicht mit beschädigten Klingen, Schrauben oder Kabeln betrieben werden. Schließen Sie niemals ein beschädigtes Kabel an, oder berühren ein beschädigtes Kabel, bevor es von der Stromversorgung getrennt wurde.
- Verwenden Sie den Mähroboter nicht, wenn der Hauptschalter nicht funktioniert.
- Schalten Sie den Mähroboter stets über den Hauptschalter aus, wenn der Mähroboter nicht gebraucht wird. Der Mähroboter startet nur, wenn der Hauptschalter auf 1 steht und der korrekte PIN-Code eingegeben wurde.
- Der Mähroboter darf nicht gleichzeitig mit einem Rasensprenger eingesetzt werden. Benutzen Sie die Timer-Funktion, damit Rasensprenger und Mähroboter nicht gleichzeitig in Betrieb sind.
- Husqvarna übernimmt keine Garantie für die vollständige Kompatibilität zwischen dem Mähroboter und anderen kabellosen Systemen wie Fernbedienungen, Sendern, im Boden verlegten elektrischen Umzäunungen von Viehweiden o. Ä.
- Der integrierte Alarm ist sehr laut. Seien Sie vorsichtig, insbesondere wenn der Mähroboter im Innenbereich benutzt wird.
- Metallische Gegenstände im Boden (z. B. Stahlbeton oder Anti-Maulwurfnetze) können zu einem Anhalten des Mähers führen. Die metallischen Gegenstände können eine Interferenz mit dem Schleifensignal verursachen, was zu einem Anhalten des Mähers führen kann.
- Der Mähroboter darf nicht bei Temperaturen unter 0 °C oder über 50 °C angewendet werden. Dies kann zu Schäden am Gerät führen.

## 3 Installation

### 3.1 Anschließen des Netzkabels

Beachten Sie bei der Aufstellung des Netzgeräts folgende Faktoren:

- Nahe der Ladestation
- Vor Regen geschützt
- Keine direkte Sonneneinstrahlung.

Das Netzgerät muss an einem gut belüfteten Standort platziert und überdacht werden. Achten Sie beim Anschluss des Netzkabels an Steckdosen im Freibereich darauf, dass diese für den Betrieb im Freien zugelassen sind. Es wird empfohlen, beim Anschluss des Netzkabels an die Steckdose einen Erdschlusstremschalter (RCD) zu verwenden.

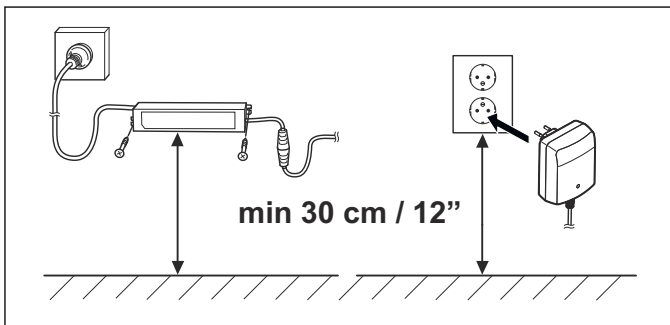


**WARNUNG:** Gültig für USA/Kanada. Wenn die Stromversorgung im Freien installiert wird: Es besteht Stromschlaggefahr. Nur an einer Steckdose der Klasse A mit FI-Schutz (RCD) mit witterungsbeständigem Gehäuse installieren, bei dem die Verschlusskappe eingefügt oder entfernt wurde.

Alle Komponenten des Netzteils dürfen nicht verändert oder manipuliert werden. Das Niederspannungskabel darf beispielsweise weder gekürzt noch verlängert werden. Niederspannungskabel mit 3 m oder 20 m Länge sind als optionales Zubehör erhältlich.



**WARNUNG:** Das Netzkabel darf keinesfalls in einer Höhe montiert werden, bei der die Gefahr besteht, dass es in Wasser eintaucht (in einer Höhe von mindestens 30 cm vom Boden). Das Netzkabel darf nicht auf den Boden gelegt werden.



**WARNUNG:** Alle Komponenten des Netzteils dürfen unter keinen Umständen verändert oder manipuliert werden. Das Niederspannungskabel darf weder gekürzt noch verlängert werden.



**WARNUNG:** Trennen Sie die Ladestation über den Stecker, bevor Sie z. B. Reinigungsarbeiten vornehmen oder das Schleifenkabel reparieren.



**WARNUNG:** Passen Sie die Schnitthöhe entsprechend an und verlegen Sie das Niederspannungskabel so, dass die Messer am Messerteller dieses nicht berühren können.

Weitere Hinweise zur korrekten Installation finden Sie im Kapitel *Installation* in der vollständigen Bedienungsanleitung auf der Husqvarna Website [www.husqvarna.com](http://www.husqvarna.com).

### 3.2 Bedienfeld

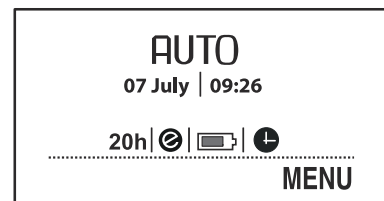
Alle Befehle und Einstellungen für den Mähroboter erfolgen über das Bedienfeld. Alle Funktionen sind über eine Reihe von Menüs zugänglich.

Das Bedienfeld besteht aus einem Display und einer Tastatur. Alle Informationen werden auf dem Display angezeigt und alle Eingaben erfolgen über die Tasten.

Die Texte auf dem Display werden in der Bedienungsanleitung in Englisch, auf der Produktanzeige jedoch in der ausgewählten Sprache angezeigt.

### 3.3 Display Automower 105

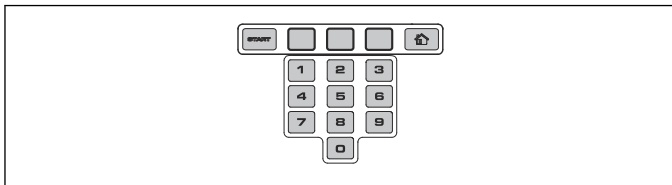
Wenn die **STOP**-Taste gedrückt und die Abdeckung geöffnet wurde, erscheint das Bedienfenster. Uhrzeit, ausgewählter Betriebsmodus, Anzahl der Mähstunden und Batteriestatus werden angezeigt.



- Die Uhrzeit entspricht der aktuellen Zeit.
- Das Datum zeigt den aktuellen Tag an.
- Die Anzahl der Betriebsstunden gibt die Anzahl der Stunden an, die der Mähroboter seit Herstellungstag in Betrieb gewesen ist. Die Zeit, die der Mähroboter mit Mähen oder Suchen nach der Ladestation verbracht hat, wird als Betriebszeit angerechnet.
- *AUTO*, *MAN* oder *HOME* zeigt den ausgewählten Betriebsmodus an.
- Der Batteriezustand zeigt die noch verbleibende Batterieladung an.
- Das ECO-Symbol wird angezeigt, wenn sich der Mähroboter im *ECO-Modus* befindet.
- Das Uhrensymbol wird angezeigt, wenn der Timer aktiviert ist. Das Uhrensymbol ist schwarz, wenn der Mähroboter aufgrund der Timer-Einstellung nicht mähen darf.
- Der Text *MENÜ* bedeutet, dass das Hauptmenü durch Drücken der Auswahl Taste unter dem Text aufgerufen werden kann.

### 3.4 Bedienfeld Automower 105

Die Tastatur besteht aus vier Tastenblöcken:



- Mit der **START**-Taste wird der Mähroboter eingeschaltet. Dies ist normalerweise die letzte Taste, die vor dem Schließen der Abdeckung zu drücken ist.
- Die drei **Auswahl**tasten bieten verschiedene Funktionen, die auch davon abhängen, wo Sie sich in der Menüstruktur befinden. Die Tastenfunktion wird unten im Display angezeigt.
- Über die Zifferntasten können beispielsweise der PIN-Code oder Zeiteinstellungen eingegeben werden.
- Die Taste zur Auswahl des Betriebs ist durch ein Haus gekennzeichnet. Durch Drücken der Taste wird der ausgewählte Betriebsmodus im Display angezeigt.

### 3.5 Display Automower 310/315/315X/420/430X/440/450X

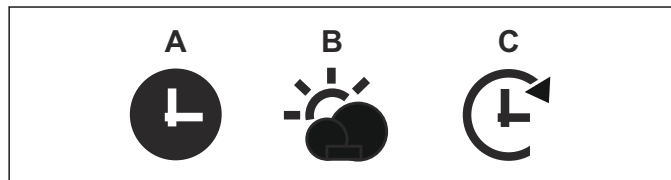
Wenn die **STOP**-Taste gedrückt wurde und die Abdeckung offen ist, wird folgende Information angezeigt:



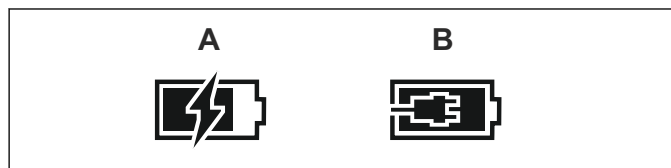
- Betriebsinformationen, z. B. *FERTIG*, *MÄHEN*, *GEPARKT* oder *TIMER*. Befindet sich der Mähroboter in keinem bestimmten Betriebsmodus, z. B. wenn der Hauptschalter gerade eingeschaltet wurde, wird *FERTIG* angezeigt. Wird die **STOP**-Taste gedrückt, zeigt der Mähroboter an, welche Aufgabe er vorher ausgeführt hat, z. B. *MÄHEN* oder *SUCHEN*.
- Datum und Uhrzeit entsprechen der aktuellen Zeit.
- Für Automower 315X/430X/450X: Das Satelliten-Symbol wird angezeigt, wenn die GPS-unterstützte Navigation aktiviert ist. Symbol (A) wird angezeigt, wenn der Mähroboter eine Verbindung mit einer ausreichenden Anzahl an GPS-Satelliten hergestellt hat. Symbol (B) wird angezeigt, wenn der Mähroboter nicht mit einer ausreichenden Anzahl an GPS-Satelliten eine Verbindung hergestellt hat. Symbol (A) blinkt während der ersten Tage, an denen der Mähroboter in Betrieb ist, da er GPS-Daten zur Installation erfasst.



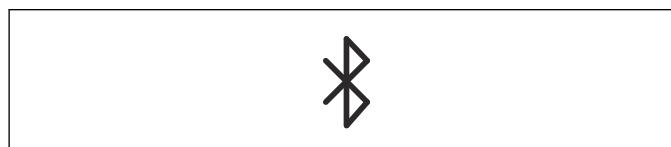
- Das ECO-Symbol wird angezeigt, wenn sich der Mähroboter im *ECO-Modus* befindet.
- Das schwarze Uhrensymbol (A) wird angezeigt, wenn der Mäher aufgrund der Timer-Einstellung nicht mähen darf. Wenn der Mähroboter aufgrund des *Wetter-Timers* nicht mähen darf, wird Symbol (B) angezeigt. Wenn der Betriebsmodus *Timer ausschalten* ausgewählt wurde, wird das Symbol (C) angezeigt.



- Der Batteriezustand zeigt die noch verbleibende Batterieladung an. Während der Mähroboter aufgeladen wird, wird zudem über dem Batteriesymbol (A) ein Blitz angezeigt. Wenn der Mähroboter ohne aufgeladen zu werden in der Ladestation platziert wird, wird (B) angezeigt.

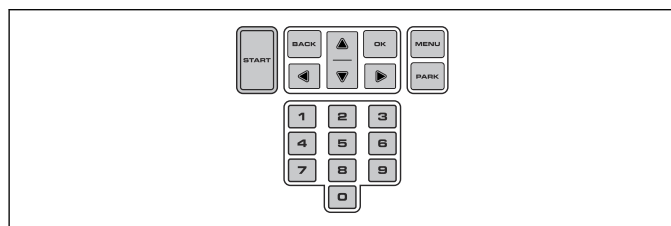


- Die Höhenverstellung wird als Skala/numerischer Wert angezeigt.
- Für Automower Connect@Home (siehe *Automower Connect@Home auf Seite 16*): Ein Symbol für drahtlose Kommunikation über Bluetooth® erscheint in der Anzeige des Mähroboters, wenn eine Verbindung mit Ihrem Smartphone hergestellt worden ist.



### 3.6 Bedienfeld Automower 310/315/315X/420/430X/440/450X

Die Tastatur besteht aus sechs Tastenblöcken:



- Mit der **START**-Taste wird der Mähroboter eingeschaltet. Dies ist normalerweise die letzte Taste, die vor dem Schließen der Abdeckung zu drücken ist.



- Die **ZURÜCK**- und **OK**-Tasten dienen der Menüsteuerung. Mit der **OK**-Taste werden auch Einstellungen bestätigt.
- Die **Pfeiltasten** dienen der Menünavigation und der Auswahl bei bestimmten Einstellungsmöglichkeiten.
- Mit der **MENÜ**-Taste wechselt man zum Hauptmenü.
- Mit der **PARK**-Taste schickt man den Mähroboter zur Ladestation.
- Mit den **Zahlentasten** können Sie Einstellungen vornehmen, wie z. B. PIN-Code, Zeiteinstellungen oder die Fahrtrichtung aus der Ladestation heraus.



### *Schnitthöhe*

Gültig für Automower 420/430X/440/450X

Die Schnitthöhe kann zwischen MIN (1) und MAX (9) eingestellt werden. In der ersten Woche nach einer Neuinstallation muss die Schnitthöhe auf MAX eingestellt werden, damit das Schleifenkabel nicht beschädigt wird. Danach kann die Schnitthöhe schrittweise jede Woche gesenkt werden, bis die gewünschte Schnitthöhe erreicht ist.

## 3.7 Menüstruktur

Das Hauptmenü für den Automower 105 umfasst vier Auswahlmöglichkeiten. Automower 310 verfügt über sechs und Automower 315/315X über sieben Auswahlmöglichkeiten. Das Hauptmenü für den Automower 420/430X/440/450X umfasst acht Auswahlmöglichkeiten.



### *Sicherheit*

In diesem Menü können Einstellungen bezüglich der Sicherheit und der Verbindung zwischen dem Mähroboter und der Ladestation vorgenommen werden. Es stehen drei Sicherheitsebenen zur Auswahl: *Niedrig*, *Mittel* und *Hoch*.

## 3.8 Untermenüs

Unter jeder Option gibt es darüber hinaus noch eine Reihe von Untermenüs. Über die Untermenüs können Sie alle Funktionen für den Mähroboter erreichen und einstellen.

Bestimmte Untermenüs enthalten Optionen, die links mit einem Häkchen versehen sind. Dies bedeutet, dass diese Optionen ausgewählt sind. Drücken Sie **OK**, um das Kästchen zu aktivieren/deaktivieren.



### *Meldungen*

Gültig für Automower 310/315/315X/420/430X/440/450X

In diesem Menü können historische Fehler- und Informationsmeldungen eingesehen werden. Für einige der häufigsten Fehlermeldungen findet man hier Hilfe und Tipps, wie man den Fehler behebt.

## 3.9 Zwischen den Menüs blättern

Blättern Sie mit den Auswahl-tasten (Automower 105) oder **Pfeiltasten** (Automower 310/315/315X/420/430X/440/450X) durch das Hauptmenü und die Untermenüs. Geben Sie mit den Zahlentasten Werte und Uhrzeiten ein, und bestätigen Sie jede Auswahl mit der Auswahl-taste **OK**. Drücken Sie **BACK**, um zur höheren Menüebene zu wechseln, oder halten Sie die **HOME**- (Automower 105) bzw. **MENU**-Taste (Automower 310/315/315X/420/430X/440/450X) 2 Sekunden lang gedrückt, um direkt zum Hauptmenü zurück zu wechseln.



### *Wetter-Timer*

Gültig für Automower 315/315X/420/430X/440/450X

Mit dieser Funktion kann der Mähroboter seine Schneidezeiten automatisch auf Grundlage der Wachstumsstärke des Rasens einstellen. Wenn das Wetter das Graswachstum begünstigt, mäht er häufiger. Das Gleiche gilt umgekehrt für schlechte Wachstumsphasen.

## 3.10 Hauptmenü



### *Timer*

Um ein optimales Mähergebnis zu erzielen, sollte der Rasen nicht zu oft gemäht werden. Daher ist es wichtig, die Betriebszeit mit der Timer-Funktion zu begrenzen, wenn die Fläche des Arbeitsbereichs geringer als die Arbeitskapazität des Mähroboters ist. Die Timer-Funktion ist darüber hinaus eine gute Möglichkeit zu kontrollieren, während welcher Zeiten der Mähroboter nicht mähen sollte, z. B. wenn Kinder im Garten spielen.



### *Installation*

Über diese Menüfunktion kann die Installation angepasst werden. Bei vielen Arbeitsbereichen müssen die Werkseinstellungen nicht geändert werden. Jedoch kann, je nach Beschaffenheit des Rasens, durch manuelles Ändern der Einstellung ein besseres Mähresultat erzielt werden.



### *Einstellungen*

Hier können Sie Änderungen an den allgemeinen Einstellungen des Mähroboters, wie Datum und Zeit, vornehmen. Sie können ebenfalls den *ECO-Modus* und *Spiralschnitt* ein- oder ausschalten oder Ihre Einstellungen in verschiedenen *Profilen* speichern (nur Automower 315/315X/420/430X/440/450X).



### *Zubehör*

Gültig für Automower 310/315/315X/420/430X/440/450X

In diesem Menü werden die Einstellungen für Mähroboter-Zubehör vorgenommen, zum Beispiel für Automower Connect oder Automower Connect@Home. Wenden Sie sich an Ihren Husqvarna Händler vor Ort, wenn Sie Informationen darüber benötigen, welches Zubehör für Ihren Mähroboter verfügbar ist.



## 4 Betrieb

### 4.1 Auswahl des Betriebs für Automower 105

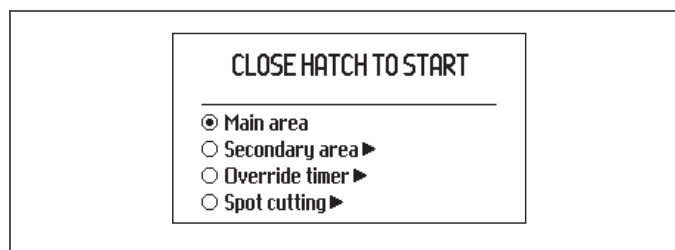
Sie können durch mehrmaliges Drücken der Taste zur **Auswahl des Betriebs** zwischen drei unterschiedlichen Betriebsmodi wählen.

- **HOME.** Schickt den Mähroboter zur Ladestation. Der Betriebsmodus bleibt aktiv, bis ein anderer ausgewählt wird. Der Text HOME wird im Bedienfenster angezeigt. Wenn die Batterie vollständig geladen ist, wird der Mähroboter die Ladestation erst dann verlassen und mit dem Mähen beginnen, wenn der Betriebsmodus auf **AUTO** geändert wird.
- **AUTO.** Der standardmäßige automatische Betriebsmodus, in dem der Mähroboter automatisch mäht und auflädt.
- **MAN.** Für das Mähen von Nebenflächen muss die Betriebsart **MAN** gewählt werden. Wenn Sie **MAN** wählen und der Mähroboter gestartet wird, wenn er sich auf dem Rasen befindet, mäht er, bis die Batterie leer ist. Danach stoppt er und zeigt die Meldung „Benötigt manuelles Laden“ an. Sie müssen den Mähroboter dann von Hand zur Ladestation bringen und nach dem Laden von Hand starten. Wenn Sie den Mähroboter im Betriebsmodus **MAN** laden, fährt er nach der vollständigen Ladung ca. 20 cm aus der Ladestation heraus und bleibt dann stehen. Dies zeigt an, dass der Mähroboter vollständig geladen und bereit zum Mähen ist.

### 4.2 Betriebsauswahl Start Automower 310/315/315X/420/430X/440/450X

Wenn Sie die **START**-Taste gedrückt haben, können folgende Betriebsmodi ausgewählt werden:

- **HAUPTBEREICH.** Der standardmäßige Betriebsmodus, in dem der Mähroboter automatisch mäht und auflädt.



- **NEBENBEREICH.** Für das Mähen von Nebenflächen muss diese Betriebsart gewählt werden.

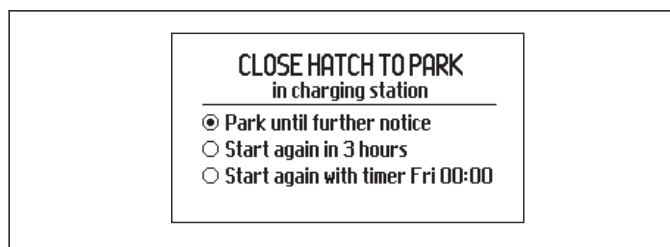
Lädt der Mähroboter im Nebenbereich-Modus, fährt er nach vollständigem Laden 50 cm heraus und bleibt stehen. Dies zeigt an, dass der Mähroboter vollständig geladen und bereit zum Mähen ist. Wenn der Hauptarbeitsbereich nach dem Laden gemäht werden soll, muss die Betriebsart auf **Hauptbereich** umgestellt werden, bevor der Mähroboter in die Ladestation gestellt wird.

- **TIMER AUSSCHALTEN.** Alle Timereinstellungen können kurzzeitig durch Wahl von Timer ausschalten aufgehoben werden. Sie können den Timer für 24 Std. oder 3 Tage *überschreiben*.
- **SPIRALSCHNITT** (nicht verfügbar für Automower 310). Der Mähroboter arbeitet in spiralförmigen Mustern, um das Gras nur in dem Bereich zu schneiden, in dem seltener gemäht wird als in anderen Bereichen des Gartens.

Die Funktion *Spiralschnitt* wird mit der **START**-Taste aktiviert. Wenn der Mähvorgang beendet ist, können Sie auswählen, wie der Mähroboter fortfahren soll, indem Sie auf die **Pfeiltaste Rechts** drücken und dann entweder *Hauptbereich* oder *Nebenbereich* angeben.

### 4.3 Betriebsart Parken Automower 310/315/315X/420/430X/440/450X

Wenn Sie die **PARK**-Taste betätigen, können Sie die folgenden Betriebsarten wählen.



- **BIS AUF WEITERES PARKEN.** Der Mähroboter bleibt in der Ladestation, bis Sie eine andere Betriebsart durch Drücken der **START**-Taste wählen.
- **STARTET IN 3 STUNDEN WIEDER.** Der Mähroboter bleibt für drei Stunden in der Ladestation und wechselt dann automatisch zum Normalbetrieb zurück. Diese Betriebsart ist geeignet für ein Pausieren des Betriebs, z. B. wegen zwischenzeitlicher Bewässerung oder Freizeitbeschäftigungen auf dem Rasen.
- **STARTET MIT NÄCHSTER TIMEREINSTELLUNG.** Der Mähroboter bleibt in der Ladestation, bis die nächste Timer-Einstellung den Betrieb zulässt. Diese Betriebsart ist geeignet, wenn ein laufender Mähzyklus abgebrochen werden soll. Der Mähroboter bleibt bis zum nächsten Tag in der Ladestation. Diese Option wird nicht angezeigt, wenn keine Timereinstellungen vorgenommen wurden.

### 4.4 Konnektivität

Über die mobile App Automower Connect kann eine Verbindung zum Mähroboter hergestellt werden. Automower Connect ist für Smartphone und Tablet verfügbar (Apple oder Android). Bei aktiviertem Automower Connect werden auf dem Bildschirm des Mähroboters neue Symbole angezeigt. Weitere Informationen finden Sie unter *Vollständige Bedienungsanleitung auf Seite 3*.

#### 4.4.1 Automower Connect

Automower Connect ist im Lieferumfang von Automower 315X/430X/450X enthalten und als Zubehör für Automower 310/315/420/440 erhältlich.

Über Automower Connect gelangen Sie auf Ihrem Smartphone in das Menü des Mähers, um dort bequem per Fernzugriff die Einstellungen zu ändern. Mit dieser App können Sie den aktuellen Status des Mähroboters einsehen und von überall auf der Welt Befehle an den Mäher senden. Im Fall eines Diebstahls wird Alarm ausgelöst und Sie können die Position Ihres Mähers verfolgen. Automower Connect ist in einigen Ländern nicht verfügbar aufgrund abhängig von regional spezifischen zellularen Systemen. Bitte setzen Sie sich mit Ihrem Husqvarna Händler vor Ort für weitere Informationen in Verbindung.

#### 4.4.2 Automower Connect@Home

Erhältlich für Automower 310/315/420/440.

Automower Connect@Home nutzt eine drahtlose Bluetooth® Verbindung zu Ihrem Mähroboter. Dies bedeutet, dass Sie mit dem Mähroboter so lange verbunden bleiben, wie Sie sich in Kommunikationsreichweite befinden. Ein Symbol für Bluetooth erscheint in der Anzeige des Mähroboters, wenn eine Verbindung mit Ihrem Smartphone hergestellt worden ist. Automower Connect@Home verfügt über ähnliche, jedoch nicht so umfassende Funktionen wie Automower Connect und nutzt die gleiche App.

#### 4.4.3 Erste Schritte

Laden Sie die Automower Connect-App (gilt auch für Automower Connect@Home) über den App Store oder über GooglePlay herunter. Sobald Sie die Anwendung heruntergeladen haben, können Sie mit einer E-Mail-Adresse und einem Passwort ein Konto erstellen. Sie erhalten dann eine Bestätigungs-E-Mail an die von Ihnen angegebene E-Mail-Adresse. Befolgen Sie die Anweisungen in der E-Mail innerhalb von 24 Stunden, um Ihr Konto zu bestätigen. Wenn Sie Ihr Konto nicht innerhalb von 24 Stunden bestätigen, müssen Sie es erneut einrichten. Wenn das Benutzerkonto in der App erstellt wurde, können Sie den Mähroboter mit Ihrem Smartphone verbinden.

#### 4.4.4 Verbinden mit Automower Connect

Wählen Sie die Funktion *Zubehör > Automower Connect > Verbindung > Neue Verbindung*. Wenn Sie von der App dazu aufgefordert werden, geben Sie den 6-stelligen Code ein, der auf dem Mähroboter angezeigt wird. Geben Sie auch den Namen des Mähers in die Anwendung ein. Automower Connect ist immer mit dem Mähroboter verbunden, so lange das Smartphone Kontakt zum Mobilfunknetz hat, der Mähroboter geladen ist und der Hauptschalter auf 1 steht.

#### 4.4.5 Verbinden mit Automower Connect@Home

Aktivieren Sie die drahtlose Bluetooth® Verbindung auf Ihrem Smartphone. Wählen Sie die Funktion *Zubehör > Connect@Home > Neue Verbindung* und folgen Sie den Anweisungen in der App. Nach der Kopplung des Mähroboters mit dem Smartphone verbinden diese sich jedes Mal automatisch, sobald Sie sich in Reichweite

befinden (Automower Connect@Home). Wenn Sie ohne Konto eine Verbindung zum Mähroboter herstellen möchten, können Sie Automower Connect@Home durch Auswahl von Remote HMI auf dem Startbildschirm in der App verwenden.

#### 4.5 Einstellen der Schnitthöhe

Ist das Gras lang, lassen Sie den Mähroboter mit der maximalen Schnitthöhe beginnen. Wenn das Gras kürzer geworden ist, kann die Schnitthöhe allmählich gesenkt werden.

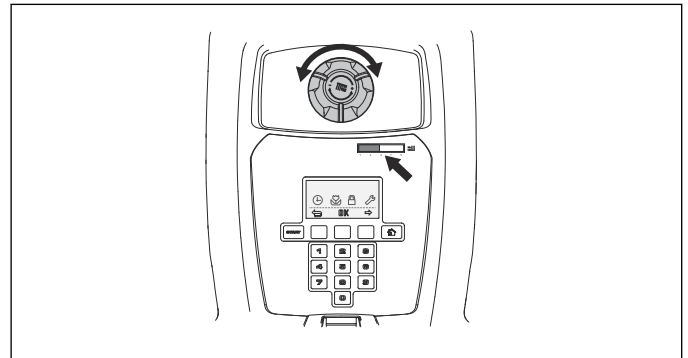


**ACHTUNG:** In der ersten Woche nach einer Neuinstallation muss die Schnitthöhe auf MAX eingestellt werden, damit das Schleifenkabel nicht beschädigt wird. Danach kann die Schnitthöhe schrittweise jede Woche gesenkt werden, bis die gewünschte Schnitthöhe erreicht ist.

#### 4.5.1 Automower 105

Die Schnitthöhe kann zwischen MIN (2) und MAX (5) eingestellt werden. Einstellen der Schnitthöhe:

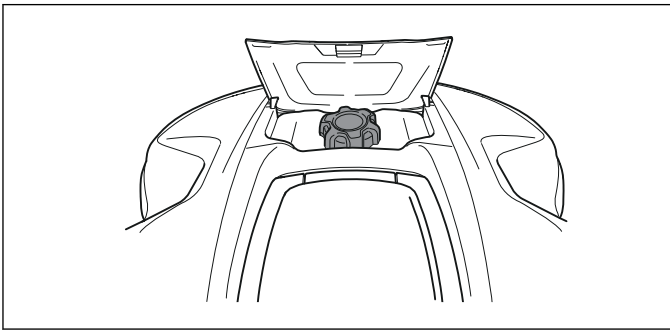
1. Drücken Sie die **STOP**-Taste, um den Mähroboter anzuhalten und die Abdeckung zu öffnen.
2. Drehen Sie den Schnitthöhenverstellungsknopf an die entsprechende Position. Die ausgewählte Position lässt sich am orangefarbenen Balken an der Höheneinstellungsanzeige ablesen.



#### 4.5.2 Automower 310/315/315X

Die Schnitthöhe kann zwischen MIN (2) und MAX (6) in 9 Stufen eingestellt werden.

1. Drücken Sie die **STOP**-Taste, um den Mähroboter anzuhalten und die Abdeckung für die Schnitthöheneinstellung zu öffnen.
2. Drehen Sie den Knopf an die entsprechende Position. Drehen Sie ihn im Uhrzeigersinn, um die Schnitthöhe zu vergrößern, oder gegen den Uhrzeigersinn, um sie zu verringern. Der Pfeil wird mit der ausgewählten Position ausgerichtet, die auf dem Gehäuse markiert ist.
3. Schließen Sie die Abdeckung.



### 4.5.3 Automower 420/430X/440/450X

Die Schnitthöhe kann zwischen MIN und MAX in 9 Stufen eingestellt werden.

1. Drücken Sie die **STOP**-Taste, um den Mähroboter anzuhalten und die Abdeckung zu öffnen.
2. Drücken Sie die **MENÜ**-Taste, um das Hauptmenü aufzurufen.
3. Bewegen Sie den Cursor mit den Pfeiltasten nach oben/unten, um *Schnitthöhe* auszuwählen.
4. Drücken Sie **OK**.

# 5 Wartung

## 5.1 Reinigung

Es ist wichtig, dass Sie den Mähroboter stets sauber halten. Ein mit vielen Grasresten verschmutzter Mähroboter hat Schwierigkeiten, Neigungen hinaufzufahren, seine Leistung verschlechtert sich und der Verschleiß nimmt zu. Zur Gewährleistung einer besseren Betriebszuverlässigkeit und einer längeren Lebensdauer: Überprüfen und reinigen Sie den Mähroboter regelmäßig und tauschen Sie ggf. Verschleißteile aus. Es wird empfohlen, ihn mit einer weichen Bürste zu reinigen.

Um das Risiko der Beschädigung von Komponenten im Mähroboter zu verringern, empfehlen wir, bei Gewittergefahr alle Verbindungen zur Ladestation (Stromversorgung, Begrenzungskabel und Suchkabel) zu trennen.



**WARNUNG:** Wenn der Mähroboter umgedreht wird, muss sich der Hauptschalter immer in der Position 0 befinden.

Der Hauptschalter muss sich während aller Arbeiten am Chassis des Mähroboters, wie Reinigung oder Austauschen der Klingen in der Position 0 befinden.



**ACHTUNG:** Reinigen Sie den Mähroboter weder mit einem Hochdruckreiniger noch unter fließendem Wasser. Keine Lösungsmittel zum Reinigen benutzen.

## 5.2 Batterie

Die Batterie ist wartungsfrei. Die Lebensdauer ist dennoch auf 2 bis 4 Jahre beschränkt.

Die Lebensdauer der Batterie hängt von der Länge der Saison und von der Stundenzahl ab, die der Mähroboter in Betrieb ist. Eine lange Saison oder eine große Zahl Betriebsstunden pro Tag führen dazu, dass die Batterie häufiger ausgetauscht werden muss.



**WARNUNG:** Laden Sie den Mähroboter nur mit einer Ladestation, die dafür vorgesehen ist. Eine inkorrekte Verwendung kann zu elektrischen Schlägen, Überhitzung oder Austreten von ätzender Flüssigkeit aus der Batterie führen. Spülen Sie den Bereich im Falle eines Austretens von Elektrolyt mit Wasser. Suchen Sie bei Kontakt mit den Augen o.ä. umgehend einen Arzt auf.



**WARNUNG:** Verwenden Sie nur vom Hersteller empfohlene Originalakkus. Bei der Verwendung von anderen Akkus kann die Produktsicherheit nicht gewährleistet werden. Verwenden Sie keine nicht aufladbaren Akkus.



**ACHTUNG:** Die Batterie muss am Ende der Saison vor der Winterlagerung vollständig aufgeladen werden. Wird die Batterie nicht vollständig geladen, kann sie beschädigt werden, was in bestimmten Fällen dazu führt, dass sie unbrauchbar wird.

Wenn die Betriebszeiten des Mähroboters zwischen den einzelnen Aufladungen kürzer als üblich werden, ist dies ein Anzeichen dafür, dass die Batterie das Ende ihrer Lebensdauer erreicht und ggf. ausgetauscht werden sollte. Die Batterie braucht solange nicht ausgetauscht zu werden, wie der Mähroboter den Rasen noch gut schneiden kann.

Wenden Sie sich bezüglich des Austauschs der Batterie an Ihren Husqvarna Händler vor Ort.

## 5.3 Austausch der Messer



**WARNUNG:** Verwenden Sie grundsätzlich immer Klingen und Schrauben des richtigen Typs. Husqvarna kann nur bei der Verwendung von Originalklingen die Sicherheit garantieren. Wenn nur die Klingen ausgetauscht werden und die Schrauben weiterhin genutzt werden, kann dies zu einem Verschleiß der Schrauben beim Mähen und Schneiden führen. Die Klingen können dann aus dem Gehäuse getrieben werden und schwere Verletzungen verursachen.

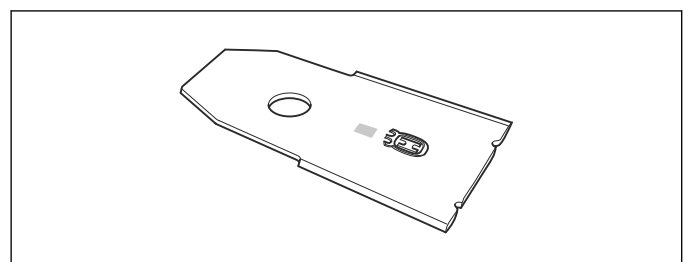


**WARNUNG:** Tragen Sie stets Schutzhandschuhe.

Ersetzen Sie abgenutzte oder beschädigte Teile aus Sicherheitsgründen. Selbst wenn die Klingen intakt sind, sollten sie für ein optimales Mähergebnis und geringen Energieverbrauch regelmäßig ausgetauscht werden.

Der Mähroboter verfügt über drei Klingen, die in den Messerteller eingeschraubt sind. Alle drei Klingen und Schrauben müssen bei Bedarf gleichzeitig ausgetauscht werden, damit das Schneidsystem richtig ausgewuchtet ist.

Verwenden Sie nur originale Husqvarna Klingen mit geprägtem Husqvarna Logo, siehe *Garantiebedingungen auf Seite 26*.



### 5.3.1 So tauschen Sie die Messer aus

1. Stellen Sie den Hauptschalter auf die Position 0.

2. Drehen Sie den Mähroboter um. Legen Sie den Mähroboter auf eine weiche, saubere Oberfläche, um so Beschädigungen des Gehäuses und der Abdeckung zu vermeiden.
3. Drehen Sie die Gleitplatte, bis deren Löcher über den Schrauben für die Messer stehen.
4. Entfernen Sie die 3 Schrauben. Benutzen Sie dazu einen Schlitz- oder Kreuzschraubendreher.
5. Entfernen Sie alle Messer und Schrauben.
6. Befestigen Sie die neuen Messer und ziehen Sie die Schrauben fest.
7. Stellen Sie sicher, dass sich die Klingen frei bewegen können.

# 6 Fehlersuche

## 6.1 Fehlersuche

Bei Betriebsstörungen wird eine Fehlermeldung im Display eingeblendet. Genauere Informationen zur Wartung finden Sie in der vollständigen Bedienungsanleitung auf der Husqvarna Website ([www.husqvarna.com](http://www.husqvarna.com)). Wenn dieselbe Mitteilung häufiger angezeigt wird und Sie die Fehlerursache dennoch nicht finden, nehmen Sie Kontakt mit Ihrem Händler auf.

Brüche im Schleifenkabel rühren normalerweise von unbeabsichtigten Beschädigungen des Kabels, z. B. beim Graben mit einer Schaufel, her. Auch das starke Spannen des Kabels bei der Installation kann zu Brüchen führen. Ein Kabelbruch kann leichter gefunden werden, wenn man die Länge der Schleife in dem Bereich, in dem der Bruch vermutet wird, immer weiter halbiert, bis nur noch ein kleiner Kabelabschnitt übrig ist. Siehe vollständige Bedienungsanleitung auf der Husqvarna Website ([www.husqvarna.com](http://www.husqvarna.com)).

### 6.1.1 Anzeigelampe an der Ladestation

Leuchtet die Anzeigelampe an der Ladestation dauerhaft oder blinkt grün, weist dies auf eine vollständige und betriebsfähige Installation hin. Sollte die Lampe nicht dauerhaft grün leuchten, die Fehlersuche zu Rate ziehen.

Weitere Hilfestellungen finden Sie auf [www.husqvarna.com](http://www.husqvarna.com). Sollten Sie trotz allem Hilfe benötigen, setzen Sie sich mit Ihrem Husqvarna Händler vor Ort in Verbindung.

Lampe	Ursache	Maßnahme
<i>Lampe leuchtet dauerhaft grün</i>	Gutes Signal	Es sind keine Maßnahmen erforderlich.
<i>Lampe blinkt grün</i>	Das Signal ist gut, und der <i>ECO-Modus</i> ist aktiviert.	Es sind keine Maßnahmen erforderlich. Weitere Informationen zum <i>ECO-Modus</i> finden Sie unter <i>Vollständige Bedienungsanleitung auf Seite 3</i> .
<i>Lampe blinkt blau</i>	Das Begrenzungskabel ist nicht an die Ladestation angeschlossen.	Prüfen, ob die Verbinder des Begrenzungskabels richtig an der Ladestation befestigt sind. Siehe <i>Vollständige Bedienungsanleitung auf Seite 3</i> .
	Unterbrechung des Begrenzungskabels.	Unterbrochene Stelle finden. Beschädigten Schleifenkabelabschnitt durch ein neues Schleifenkabel ersetzen und mit einem Originalverbinder an das bestehende Kabel anschließen.
<i>Lampe blinkt rot</i>	Signal der Ladestationsantenne unterbrochen.	Setzen Sie sich mit Ihrem Husqvarna Händler vor Ort in Verbindung.
<i>Lampe leuchtet dauerhaft rot</i>	Fehler in der Leiterplatte oder falsches Netzteil in der Ladestation. Der Fehler sollte von einem autorisierten Servicetechniker behoben werden.	Setzen Sie sich mit Ihrem Husqvarna Händler vor Ort in Verbindung.



# 7 Transport, Lagerung und Entsorgung

## 7.1 Transport

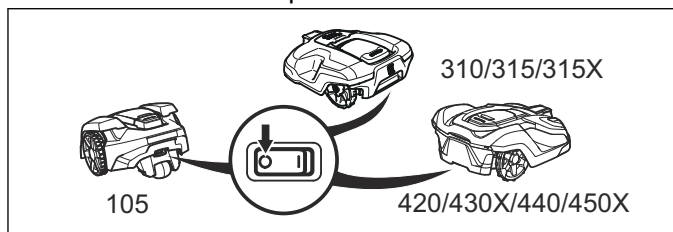
Die enthaltenen Lithium-Ionen-Batterien unterliegen den gesetzlichen Bestimmungen zu gefährlichen Gütern. Für gewerbliche Transporte, z. B. durch Dritte oder Spediteure, müssen besondere Anforderungen bei Verpackung und Kennzeichnung eingehalten werden. Für die Vorbereitung zum Versand des Produkts muss ein Sachverständiger für gefährliche Materialien hinzugezogen werden. Bitte beachten Sie auch eventuell genauere, nationale Vorschriften.

Kleben Sie offene Kontakte ab und verpacken Sie die Batterie so, dass sie nicht in der Verpackung herum rutschen kann. Sichern Sie das Gerät bei jedem Transport.

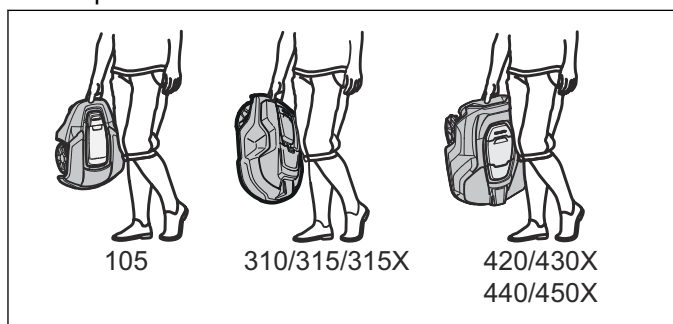
### 7.1.1 Anheben und Bewegen des Mähroboters

Um ihn innerhalb des Arbeitsbereichs sicher zu bewegen oder ihn daraus zu entfernen, gilt Folgendes:

1. Drücken Sie die **STOP**-Taste, um den Mähroboter anzuhalten. Wenn eine mittlere oder hohe Sicherheitsstufe eingestellt wurde (siehe *Vollständige Bedienungsanleitung auf Seite 3*), muss der PIN-Code eingegeben werden. Der PIN-Code besteht aus vier Ziffern und wird beim ersten Starten des Mähroboters festgelegt. Siehe *Vollständige Bedienungsanleitung auf Seite 3*.
2. Stellen Sie den Hauptschalter auf Position 0.



3. Halten Sie dabei den Mähroboter am Griff an der Unterseite stets so, dass der Messerteller von Ihrem Körper entfernt ist.



**ACHTUNG:** Heben Sie den Mähroboter nicht an, wenn er sich in der Ladestation befindet. Dadurch können die Ladestation und/oder der Mähroboter beschädigt werden. Drücken Sie **STOP**, und ziehen Sie den Mähroboter aus der Ladestation; danach können Sie den Rasenmäher anheben.

## 7.2 Lagerung im Winter

### 7.2.1 Mähroboter

Der Mähroboter ist vor der Aufbewahrung für den Winter sorgfältig zu reinigen. Siehe *Reinigung auf Seite 18*.

Um die Funktion und die Lebensdauer der Batterie zu gewährleisten, ist es wichtig, den Mähroboter vor der Lagerung über den Winter aufzuladen. Platzieren Sie den Mähroboter mit geöffneter Abdeckung in der Ladestation bis das Batterie-Symbol auf dem Display anzeigt, dass die Batterie vollständig geladen ist. Stellen Sie den Hauptschalter auf 0.

Überprüfen Sie den Zustand von Verschleißteilen wie Klingen und Lager in den Hinterrädern. Nehmen Sie die nötigen Schritte vor, damit der Mähroboter für die nächste Saison in gutem Zustand ist.

Bewahren Sie den Mähroboter auf den Rädern stehend in einer trockenen, frostfreien Umgebung auf, möglichst in der Originalverpackung. Sie können den Mähroboter ebenfalls an einer Wandhalterung von Husqvarna hängend lagern. Wenden Sie sich an Ihren Husqvarna Händler vor Ort für weitere Informationen zu verfügbaren Wandhalterungen.



**ACHTUNG:** Die Batterie muss am Ende der Saison vor der Winterlagerung vollständig aufgeladen werden. Wird die Batterie nicht vollständig geladen, kann sie beschädigt werden, was in bestimmten Fällen dazu führt, dass sie unbrauchbar wird.

### 7.2.2 Die Ladestation

Lagern Sie die Ladestation und das Netzkabel am besten im Haus. Das Begrenzungskabel und das Suchkabel können im Boden verbleiben.

1. Trennen Sie die Stromversorgung der Ladestation.
2. Lösen Sie die Verriegelung des Anschlusses und ziehen Sie den Stecker heraus.
3. Trennen Sie die Begrenzungs- und Suchkabelkontakte von der Ladestation.

Die Enden der Kabel sollten gegen Feuchtigkeit geschützt werden, z. B. indem Sie sie in eine Dose mit Fett stecken.

Ist die Lagerung der Ladestation im Haus nicht möglich, muss sie während des gesamten Winters am Stromnetz und an den Begrenzungs- und Suchkabeln angeschlossen sein.

### 7.3 Umweltinformationen



Das Symbol auf dem Husqvarna Mähroboter weist darauf hin, dass dieses Produkt nicht über den Hausmüll entsorgt werden darf. Übergeben Sie es zur Entsorgung stattdessen an eine entsprechende Recyclinganlage für elektrische und elektronische Geräte. Die Batterie muss entfernt werden, bevor das Produkt entsorgt wird.

Zum Ausbauen der Batterie siehe vollständige Bedienungsanleitung auf der Husqvarna Website.

Dadurch, dass Sie sicherstellen, dass Sie mit diesem Produkt sorgfältig umgehen, können Sie helfen, den potentiellen negativen Auswirkungen auf die Umwelt und Ihre Mitmenschen entgegenzuwirken, die sich andernfalls durch eine unsachgemäße Entsorgung dieses Produkts ergeben können.

Genauere Informationen über die ordnungsgemäße Entsorgung dieses Produkts erhalten Sie bei Ihrer Stadtverwaltung, Ihrem Abfallentsorgungsunternehmen oder dem Geschäft, in dem Sie Ihr Produkt gekauft haben.

## 8 Technische Daten

### 8.1 Automower 105/310/315/315X

Abmessungen	Automower 105	Automower 310	Automower 315	Automower 315X
Länge, cm	55	63	63	63
Breite, cm	39	51	51	51
Höhe, cm	25	25	25	25
Gewicht, kg	6,9	9,2	9,2	10,1

Elektrisches System	Automower 105	Automower 310	Automower 315	Automower 315X
Batterie, Lithium-Ionen 18 V/2,1 Ah Art.-Nr.	586 57 62-01, 586 57 62-02	584 85 28-01, 584 85 28-02	584 85 28-01, 584 85 28-02	584 85 28-01, 584 85 28-02
Netzteil, V/28 V DC	100-240	100-240	100-240	100-240
Länge des Niederspannungskabels in m	10	10	10	10
Geringster Energieverbrauch bei maximalem Einsatz	5 kWh/Monat in einem 600 m <sup>2</sup> Arbeitsbereich	8 kWh/Monat in einem 1000 m <sup>2</sup> Arbeitsbereich	10 kWh/Monat in einem 1500 m <sup>2</sup> Arbeitsbereich	10 kWh/Monat in einem 1600 m <sup>2</sup> Arbeitsbereich
Ladestrom, A DC	1.3	1.3	1.3	1.3
Durchschnittliche Mähzeit in min	65	70	70	70
Durchschnittliche Ladezeit in min	50	60	60	60

Begrenzungskabelantenne	Automower 105	Automower 310	Automower 315	Automower 315X
Betriebsfrequenzband, Hz	300-80000	300-80000	300-80000	300-80000
Maximale Funkfrequenz-Versorgung, mW bei 60 m <sup>9</sup>	< 25	< 25	< 25	< 25

Geräuschemission als Schalleistung gemessen <sup>10</sup>	Automower 105	Automower 310	Automower 315	Automower 315X
Gemessener Schalleistungspegel, dB (A)	58	58	58	58
Geräuschemission-Unsicherheiten K <sub>WA</sub> , dB (A)	3	2	2	2
Garantierter Schalleistungspegel *)	61	60	60	60
Schalldruck-Geräuschpegel am Ohr des Benutzers, dB (A) <sup>11</sup>	47	47	47	47

<sup>9</sup> Maximale Ausgangsleistung zu den Antennen im Betriebsfrequenzbereich.

<sup>10</sup> Die Geräuschemissionserklärung entspricht der Norm EN 50636-2-107:2015. Umweltbelastende Geräuschemissionen, gemessen als Schalleistung (L<sub>WA</sub>) gemäß EG-Richtlinie 2000/14/EG. Der garantierte Schalleistungspegel beinhaltet Abweichungen bei der Produktion sowie Abweichungen vom Prüfcode mit 1 – 3 dB(A).

<sup>11</sup> Unsicherheiten bei Schalldruck K<sub>pA</sub>, 2-4 dB (A)

Mähen	Automower 105	Automower 310	Automower 315	Automower 315X
Schneidsystem	3 rotierende Trennscheiben			
Geschwindigkeit Messermotor, U/min	2900	2300	2300	2300
Stromverbrauch beim Schneiden, W +/- 20 %	20	25	25	25
Schnitthöhe, cm	2-5	2-6	2-6	2-6
Schnittbreite, cm	17	22	22	22
Kleinste Breite, cm	60	60	60	60
Maximaler Winkel für Schnittbereich in %	25	40	40	40
Maximaler Winkel für Begrenzungskabel in %	15	15	15	15
Maximale Länge des Begrenzungskabels in m	400	800	800	800
Maximale Länge des Suchkabels in m	200	400	400	400
Arbeitskapazität, m <sup>2</sup> +/- 20 %	600	1000	1500	1.600

IP-Klassifizierung	Automower 105	Automower 310	Automower 315	Automower 315X
Mähroboter	IPX4	IPX4	IPX4	IPX4
Ladestation	IPX1	IPX1	IPX1	IPX1
Stromversorgung	IPX4	IPX4	IPX4	IPX4

Husqvarna AB übernimmt keine Garantie für die vollständige Kompatibilität zwischen dem Mähroboter und anderen kabellosen Systemen wie Fernbedienungen, Sendern, im Boden verlegten elektrischen Umzäunungen von Viehweiden o. Ä.

## 8.2 Automower 420/430X/440/450X

Abmessungen	Automower 420	Automower 430X	Automower 440	Automower 450X
Länge, cm	72	72	72	72
Breite, cm	56	56	56	56
Höhe, cm	31	31	31	31
Gewicht, kg	11,5	13,2	12.0	13.9

Elektrisches System	Automower 420	Automower 430X	Automower 440	Automower 450X
Batterie, Lithium-Ionen 18 V/2,1 Ah Art.-Nr.	580 68 33-01, 580 68 33-02	588 14 64-01	588 14 64-01 (2 St.)	588 14 64-01 (2 St.)
Netzteil, V/28 V DC	100-240	100-240	100-240	100-240
Länge des Niederspannungskabels in m	10	10	10	10
Geringster Energieverbrauch bei maximalem Einsatz	17 kWh/Monat in einem 2200 m <sup>2</sup> Ar- beitsbereich	18 kWh/Monat in einem 3200 m <sup>2</sup> Ar- beitsbereich	20 kWh/Monat in einem 4000 m <sup>2</sup> Ar- beitsbereich	23 kWh/Monat in einem 5000 m <sup>2</sup> Ar- beitsbereich
Ladestrom, A DC	2.2	4.2	7	7
Durchschnittliche Mähzeit in min	75	145	290	270
Durchschnittliche Ladezeit in min	50	50	60	60

Begrenzungskabelantenne	Automower 420	Automower 430X	Automower 440	Automower 450X
Betriebsfrequenzband, Hz	300-80000	300-80000	300-80000	300-80000
Maximale Funkfrequenz-Versorgung, mW bei 60 m <sup>12</sup>	< 25	< 25	< 25	< 25

Geräuschemission als Schalleistung gemessen <sup>13</sup>	Automower 420	Automower 430X	Automower 440	Automower 450X
Gemessener Schalleistungspegel, dB (A)	57	57	56	58
Geräuschemission-Unsicherheiten K <sub>WA</sub> , dB (A)	1	1	1	1
Garantierter Schalleistungspegel *)	58	58	56	59
Schalldruck-Geräuschpegel am Ohr des Benutzers, dB (A) <sup>14</sup>	46	46	45	47

Mähen	Automower 420	Automower 430X	Automower 440	Automower 450X
Schneidsystem	3 rotierende Trennscheiben			
Geschwindigkeit Messermotor, U/min	2300	2300	2300	2300
Stromverbrauch beim Schneiden, W +/- 20 %	30	30	30	35
Schnitthöhe, cm	2-6	2-6	2-6	2-6
Schnittbreite, cm	24	24	24	24
Kleinste Breite, cm	60	60	60	60
Maximaler Winkel für Schnittbereich in %	45	45	45	45
Maximaler Winkel für Begrenzungskabel in %	15	15	15	15
Maximale Länge des Begrenzungskabels in m	800	800	800	800
Maximale Länge des Suchkabels in m	400	400	400	400
Arbeitskapazität, m <sup>2</sup> +/- 20 %	2200	3200	4000	5000

IP-Klassifizierung	Automower 420	Automower 430X	Automower 440	Automower 450X
Mähroboter	IPX4	IPX4	IPX4	IPX4
Ladestation	IPX1	IPX1	IPX1	IPX1
Stromversorgung	IPX4	IPX4	IPX4	IPX4

Husqvarna AB übernimmt keine Garantie für die vollständige Kompatibilität zwischen dem Mähroboter und anderen kabellosen Systemen wie Fernbedienungen, Sendern, im Boden verlegten elektrischen Umzäunungen von Viehweiden o. Ä.

<sup>12</sup> Maximale Ausgangsleistung zu den Antennen im Betriebsfrequenzbereich.

<sup>13</sup> Die Geräuschemissionserklärung entspricht der Norm EN 50636-2-107:2015. Umweltbelastende Geräuschemissionen, gemessen als Schalleistung (L<sub>WA</sub>) gemäß EG-Richtlinie 2000/14/EG. Der garantierte Schalleistungspegel beinhaltet Abweichungen bei der Produktion sowie Abweichungen vom Prüfcode mit 1 – 3 dB(A).

<sup>14</sup> Unsicherheiten bei Schalldruck K<sub>pA</sub>, 2-4 dB (A)

---

## 9 Gewährleistung

---

### 9.1 Garantiebedingungen

Husqvarna garantiert die Funktionsfähigkeit dieses Produkts für einen Zeitraum von zwei Jahren (ab dem Kaufdatum). Die Garantie umfasst gravierende Material- und Herstellungsfehler. In der Garantiezeit wird das Produkt kostenlos ersetzt bzw. repariert, wenn folgende Bedingungen erfüllt sind:

- Der Mähroboter und die Ladestation dürfen nur in Übereinstimmung mit den Anweisungen dieser Bedienungsanleitung verwendet worden sein. Diese Hersteller-Garantie berührt die gegenüber dem Händler / Verkäufer bestehenden Gewährleistungsansprüche nicht.
- Es darf vom Benutzer bzw. durch nicht berechnigte Dritte kein Versuch unternommen werden, das Gerät zu reparieren.

Nicht von der Garantie abgedeckt sind beispielsweise folgende Schäden:

- Schäden durch von unten in den Mähroboter eingedrungenes Wasser. Derartige Schäden werden normalerweise durch Reinigungs- oder Bewässerungssysteme oder durch Löcher und Vertiefungen im Arbeitsbereich, in denen sich bei Regen Wasser ansammelt, hervorgerufen.
- Schäden durch Blitzschlag.
- Schäden durch nicht ordnungsgemäße Lagerung der Batterie oder durch falschen Umgang mit der Batterie.
- Schäden aufgrund der Nichtverwendung einer Originalbatterie von Husqvarna.
- Schäden, die durch die Verwendung von Nicht-Originalersatzteilen und Zubehör von Husqvarna, wie Klingen und Installationsmaterial, entstanden sind.
- Schäden am Schleifenkabel.
- Schäden durch nicht-autorisierte Änderungen oder Eingriffe in das Gerät oder Netzteil.

Die Klingen sind Verschleißteile und fallen nicht unter den Geltungsbereich dieser Garantie.

Sollten Sie eine Störung Ihres Husqvarna Mähroboters feststellen, setzen Sie sich bitte mit Ihrem Husqvarna-Händler vor Ort in Verbindung, um weitere Informationen zur Lösung des Problems zu erhalten. Bitte halten Sie die Quittung und die Seriennummer des Mähroboters bereit, wenn Sie mit Ihrem Husqvarna Händler vor Ort Kontakt aufnehmen.



# 10 EG-Konformitätserklärung

## 10.1 EG-Konformitätserklärung

Husqvarna AB, SE-561 82 Huskvarna, Schweden, Tel.: +46-36-146500, versichert hiermit, dass die Mähroboter der Serien **Husqvarna Automower® 105**, **Husqvarna Automower® 310**, **Husqvarna Automower® 315**, **Husqvarna Automower® 315X**, **Husqvarna Automower® 420**, **Husqvarna Automower® 430X**, **Husqvarna Automower® 440** und **Husqvarna Automower® 450X** mit Seriennummern ab 2017 Woche 36 (die Jahreszahl und Woche wird im Klartext auf dem Typenschild angegeben, gefolgt von der Seriennummer) den Vorschriften folgender RICHTLINIEN DES RATES entspricht:

- „Maschinenrichtlinie“ **2006/42/EG**.
  - Besondere Anforderungen für akkubetriebene Mähroboter **EN 50636-2-107: 2015**.
  - Elektromagnetische Felder **EN 62233: 2008**.
- Richtlinie zur „Beschränkung der Verwendung bestimmter gefährlicher Stoffe“ **2011/65/EU**.
- Richtlinie „Geräuschemissionen von zur Verwendung im Freien vorgesehenen Geräten und Maschinen“ **2000/14/EG**. Im Kapitel *Technische Daten auf Seite 23* finden Sie ebenfalls Informationen zu Geräuschemissionen und Schnittbreite.

**Husqvarna Automower® 105** (Zertifikat 01/901/176): Die gemeldete Stelle 0404, SMP Svensk Maskinprovning AB, Fyrisborgsgatan 3, SE-754 50 Uppsala, Sweden hat einen Bericht zur Beurteilung der Übereinstimmung gemäß Anlage VI zur RICHTLINIE DES RATES vom 8. Mai 2000 „über umweltbelastende Geräuschemissionen“ 2000/14/EG veröffentlicht.

**Husqvarna Automower® 310/315** (Zertifikat 01/901/225), **Husqvarna Automower® 315X** (Zertifikat 01/901/286) und **Husqvarna Automower® 420/430X/440/450X** (Zertifikat 01/901/201): Die gemeldete Stelle 0404, SMP Svensk Maskinprovning AB, Box 7035, SE-750 07 Uppsala, Sweden hat einen Bericht zur Beurteilung der Übereinstimmung gemäß Anlage VI zur RICHTLINIE DES RATES vom 8. Mai 2000 „über umweltbelastende Geräuschemissionen“ 2000/14/EG veröffentlicht.

- Richtlinie „über Funkanlagen“ **2014/53/EU**. Die folgenden Normen werden erfüllt:
  - **Endgültiger Entwurf 303 447 V1.1.1 (2017-06)**

Elektromagnetische Verträglichkeit:

- **ETSI EN 301 489-1 V2.2.0**

Für **Husqvarna Automower® 310**, **Husqvarna Automower® 315**, **Husqvarna Automower® 315X**, **Husqvarna Automower® 420**, **Husqvarna Automower® 430X**, **Husqvarna Automower® 440** und **Husqvarna Automower® 450X**, die mit dem

**Automower® Connect** Modul ausgestattet sind, gelten zudem:

- **EN 301 489-52 V1.1.1**
- **EN 301 511 V9.0.2** (Funkspektrumseffizienz)

Für **Husqvarna Automower® 310**, **Husqvarna Automower® 315**, **Husqvarna Automower® 420** und **Husqvarna Automower® 440** ebenfalls:

- **EN 300 328 Entwurf V2.1.1**



Husqvarna 2017-09-01

Lars Roos

Global R&D Director, Electric category

(Bevollmächtigter Vertreter für Husqvarna AB, verantwortlich für die technische Dokumentation)

# Sommaire

## 12 Introduction

12.1 Mémo.....	29
12.2 Description du produit.....	29
12.3 Capacité.....	29
12.4 Technique de tonte.....	29
12.5 Méthode de travail.....	29
12.6 Trajectoire de déplacement.....	30
12.7 Retour à la station de charge.....	30
12.8 Présentation du produit Automower 105.....	31
12.9 Présentation du produit Automower 310/315/315X.....	32
12.10 Présentation du produit Automower 420/430X/440/450X.....	33
12.11 Symboles concernant le produit.....	34

## 13 Sécurité

13.1 Instructions générales de sécurité.....	35
13.2 Utilisation.....	35

## 14 Installation

14.1 Connexion de l'alimentation électrique.....	37
14.2 Panneau de commande.....	37
14.3 Écran d'affichage Automower 105.....	37
14.4 Clavier Automower 105.....	38
14.5 Écran d'affichage Automower 310/315/315X/ 420/430X/440/450X.....	38
14.6 Clavier Automower 310/315/315X/420/430X/ 440/450X.....	38
14.7 Structure du menu.....	39
14.8 Sous-menus.....	39
14.9 Naviguer entre les menus.....	39
14.10 Menu principal.....	39

## 15 Utilisation

15.1 Sélection du mode de fonctionnement Automower 105.....	41
15.2 Sélection du mode de fonctionnement via Start Automower 310/315/315X/420/430X/ 440/450X.....	41
15.3 Sélection du mode de fonctionnement Park Automower 310/315/315X/420/430X/440/450X.....	41
15.4 Connectivité.....	41
15.5 Réglage de la hauteur de coupe.....	42

## 16 Entretien

16.1 Nettoyage.....	44
16.2 Batterie.....	44
16.3 Remplacement des lames.....	44

## 17 Dépannage

17.1 Dépannage.....	46
---------------------	----

## 18 Transport, entreposage et mise au rebut

18.1 Transport.....	47
18.2 Remisage hivernal.....	47
18.3 Informations environnementales.....	47

## 19 Caractéristiques techniques

19.1 Automower 105/310/315/315X.....	49
19.2 Automower 420/430X/440/450X.....	50

## 20 Garantie

20.1 Conditions de garantie.....	52
----------------------------------	----

## 21 Déclaration de conformité CE

21.1 Déclaration de conformité CE.....	53
--	----

# 12 Introduction

## 12.1 Mémo

Numéro de série :	
Code PIN :	
Revendeur :	
Numéro de téléphone du revendeur :	

En cas de vol de votre robot tondeuse, il est important d'en informer Husqvarna. Contactez votre représentant Husqvarna local et fournissez-lui le numéro de série du robot tondeuse afin qu'il soit enregistré comme produit volé dans la base de données internationale. Il s'agit d'une étape importante de la procédure de protection contre le vol permettant de réduire l'intérêt à acheter et à vendre des robots tondeuses volés.

Le numéro de série du produit comporte neuf chiffres et il est indiqué sur sa plaque signalétique (située à l'intérieur du capot) et sur son emballage.

[www.husqvarna.com](http://www.husqvarna.com)

## 12.2 Description du produit

Félicitations pour le produit d'une qualité exceptionnelle que vous avez sélectionné. Pour tirer le meilleur parti de votre robot tondeuse Husqvarna, vous devez en connaître le fonctionnement. Ce manuel d'utilisation contient un bref aperçu des informations importantes relatives au robot de tonte. En complément de ce manuel d'utilisation, vous trouverez des vidéos d'information avec les instructions disponibles sur le site Web de Husqvarna, [www.husqvarna.com](http://www.husqvarna.com).

N'oubliez pas que l'opérateur est responsable des accidents ou mises en danger concernant des tiers et leurs biens.

Husqvarna travaille continuellement au développement de ses produits et se réserve le droit d'en modifier, entre autres, la conception, l'aspect et le fonctionnement sans préavis.

### 12.2.1 Manuel d'utilisation complet

Un manuel d'utilisation complet est disponible sur le site Web [www.husqvarna.com](http://www.husqvarna.com) d'Husqvarna. Il est plus détaillé et contient davantage d'informations, par exemple les instructions relatives à l'installation, l'entretien, le dépannage et la structure du menu.

## 12.3 Capacité

Le robot de tonte est recommandé pour les pelouses jusqu'à :

- 600 m<sup>2</sup> : Automower 105
- 1 000 m<sup>2</sup> : Automower 310
- 1 500 m<sup>2</sup> : Automower 315
- 1 600 m<sup>2</sup> : Automower 315X
- 2 200 m<sup>2</sup> : Automower 420
- 3 200 m<sup>2</sup> : Automower 430X
- 4 000 m<sup>2</sup> : Automower 440
- 5 000 m<sup>2</sup> : Automower 450X

La taille de la zone de couverture du robot de tonte dépend principalement de l'état des lames et du type, de la taille et de l'humidité de l'herbe. La forme du jardin joue également un rôle important. Le robot de tonte

présentera un meilleur rendement dans un jardin essentiellement constitué de grandes pelouses ouvertes que dans un jardin divisé en plusieurs petites pelouses séparées par des arbres, des massifs de fleurs et des chemins.

Un robot de tonte complètement chargé tond pendant 60 à 290 minutes, en fonction du modèle, de l'âge de la batterie et de l'épaisseur de l'herbe. Le robot de tonte se charge ensuite pendant 50 à 90 minutes. Le temps de charge peut varier, entre autres, en fonction de la température ambiante.

## 12.4 Technique de tonte

Le système du robot tondeuse repose sur un principe efficace à faible consommation d'énergie. Contrairement à de nombreuses tondeuses classiques, le robot tondeuse coupe l'herbe en douceur. Cette technique de coupe fréquente améliore la qualité de l'herbe. L'herbe coupée n'a pas à être ramassée et les parcelles d'herbe coupée nécessitent moins d'engrais. De plus, il n'émet aucune émission, il est pratique et votre pelouse semble toujours bien entretenue.

Pour un résultat de tonte optimal, il est recommandé d'utiliser principalement le robot tondeuse par temps sec. Le robot tondeuse convient également pour une tonte par temps de pluie. Toutefois, l'herbe humide adhère plus facilement au robot, ce qui induit un risque accru de dérapage dans les pentes raides.

Pour un résultat de tonte optimal, les lames doivent être en bon état. Pour qu'elles restent aiguisées aussi longtemps que possible, il est important de débarrasser la pelouse des branches, des petites pierres et de tout autre objet.

Remplacez les lames régulièrement. Pour de plus amples informations sur le remplacement des lames, reportez-vous au manuel d'utilisation complet sur le site Web d'Husqvarna ([www.husqvarna.com](http://www.husqvarna.com)).

## 12.5 Méthode de travail

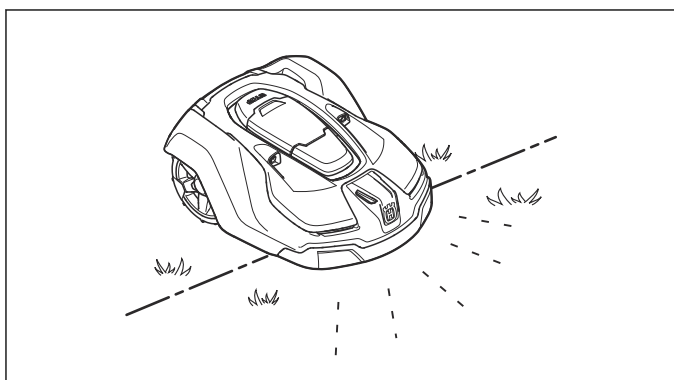
Réalisez une installation correcte et sécurisée du câble périphérique et du câble guide. Pour de plus amples

informations sur l'installation, consultez le Manuel d'utilisation complet sur le site Web d'Husqvarna.

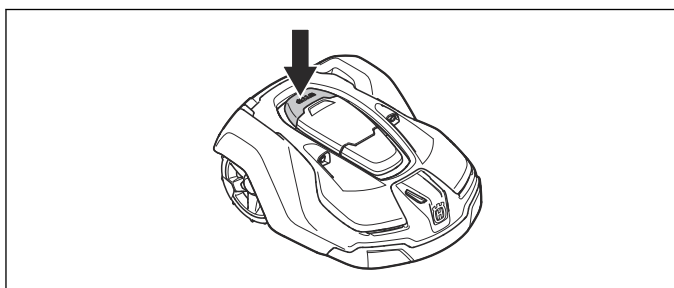
Le robot tondeuse tond automatiquement la pelouse. Il alterne en continu entre tonte et charge. Le robot de tonte recherche la station de charge lorsque le niveau de charge de la batterie devient trop faible. Il ne tond pas quand il cherche à rejoindre la station de charge.

Automower 315X/430X/450X utilise un système de navigation assistée par GPS pour commencer à tondre dans un endroit du jardin qui ne l'a pas été récemment. Pour les autres modèles, vous devrez peut-être régler des paramètres de sortie manuels pour vous assurer que la tonte de la pelouse sera bien homogène ; voir le manuel d'utilisation complet sur le site Web d'Husqvarna.

Quand la carrosserie du robot tondeuse rencontre un obstacle ou approche un câble périphérique, il fait marche arrière et choisit une nouvelle direction. Des capteurs à l'avant et à l'arrière détectent le moment où le robot de tonte s'approche du câble périphérique. L'avant du robot de tonte passe toujours le câble périphérique à une distance spécifique avant que le robot ne tourne. La distance peut être modifiée pour s'adapter à l'installation si nécessaire.



Le bouton **STOP** sur le dessus du robot de tonte sert principalement à arrêter le robot en cours de fonctionnement. Lorsque le bouton **STOP** est actionné, un capot s'ouvre pour laisser apparaître le panneau de commande. Le bouton **STOP** reste enfoncé tant que le capot n'est pas refermé. Ce principe associé à la présence du bouton **START** rend le démarrage alors impossible.



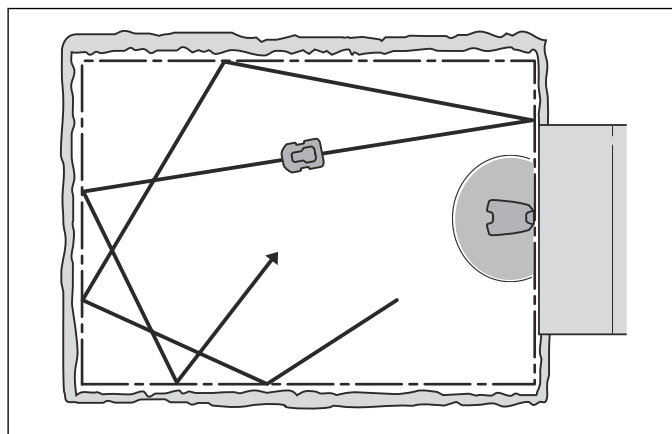
**Remarque:** Pour faire démarrer le robot tondeuse, appuyez toujours sur le bouton **START** avant de fermer le capot. Si vous n'appuyez pas sur le bouton **START**, un signal sonore d'avertissement est émis et le robot tondeuse ne démarre pas.

Tous les paramétrages du robot de tonte s'effectuent à partir du panneau de commande placé sur le dessus de la machine.

Lorsque l'interrupteur principal est placé sur 1 pour la première fois, une séquence de démarrage commence, qui comprend un certain nombre de réglages de base importants ; voir *Premier démarrage et calibrage* du manuel d'utilisation complet sur le site Web d'Husqvarna.

## 12.6 Trajectoire de déplacement

La trajectoire de déplacement du robot de tonte est aléatoire, ce qui signifie qu'une trajectoire de déplacement n'est jamais répétée. Le système de coupe du robot permet une tonte uniforme de la pelouse sans lignes de tonte.

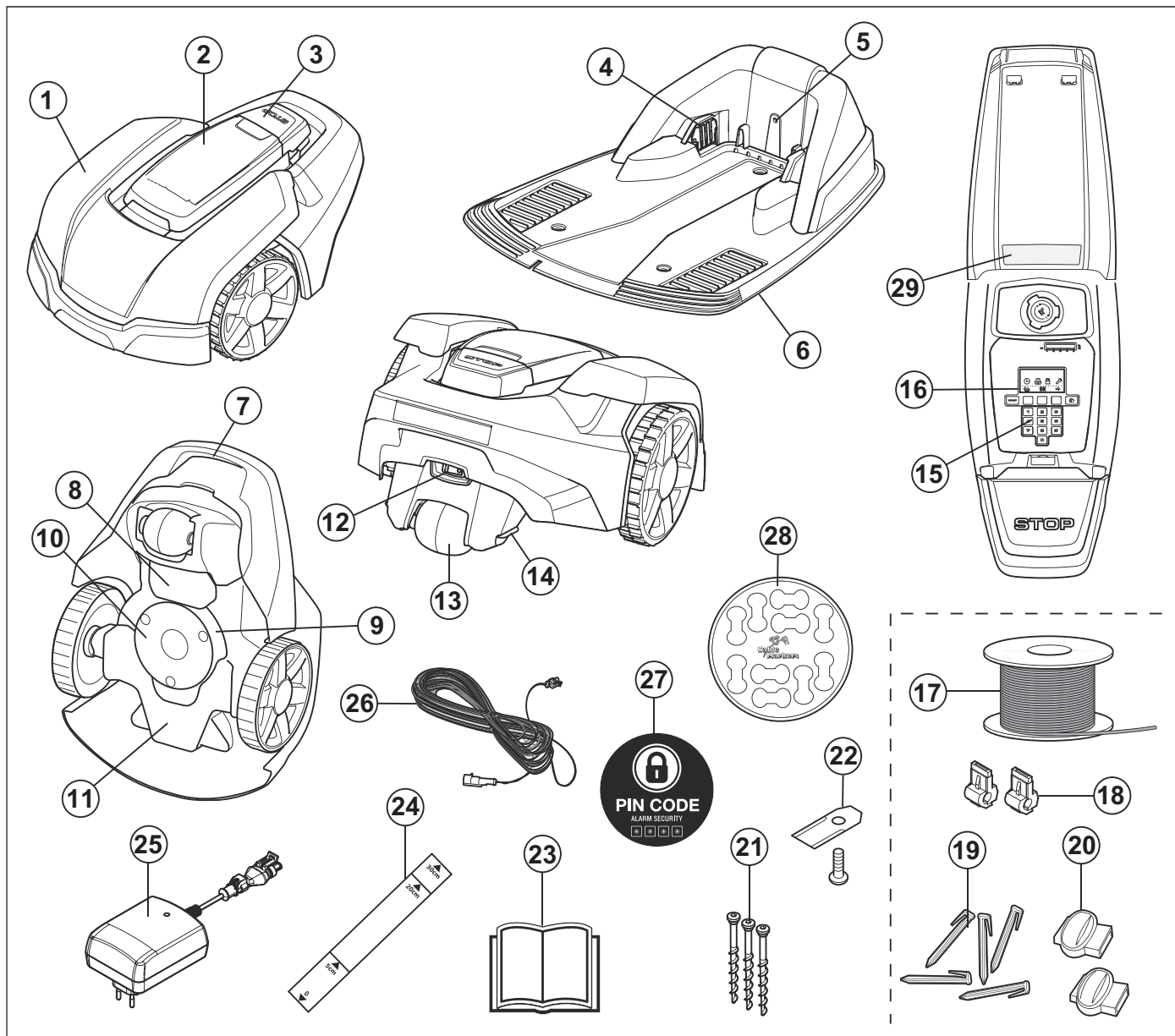


## 12.7 Retour à la station de charge

L'Automower 310/315/315X/420/430X/440/450X peut être réglé afin de chercher la station de charge en utilisant au moins l'une des 3 méthodes suivantes : Il combine automatiquement ces 3 méthodes de recherche afin de localiser la station de charge aussi rapidement que possible mais en évitant également autant que possible la formation de traînées.

L'Automower 105 suit toujours le câble guide jusqu'à la station de charge.

## 12.8 Présentation du produit Automower 105

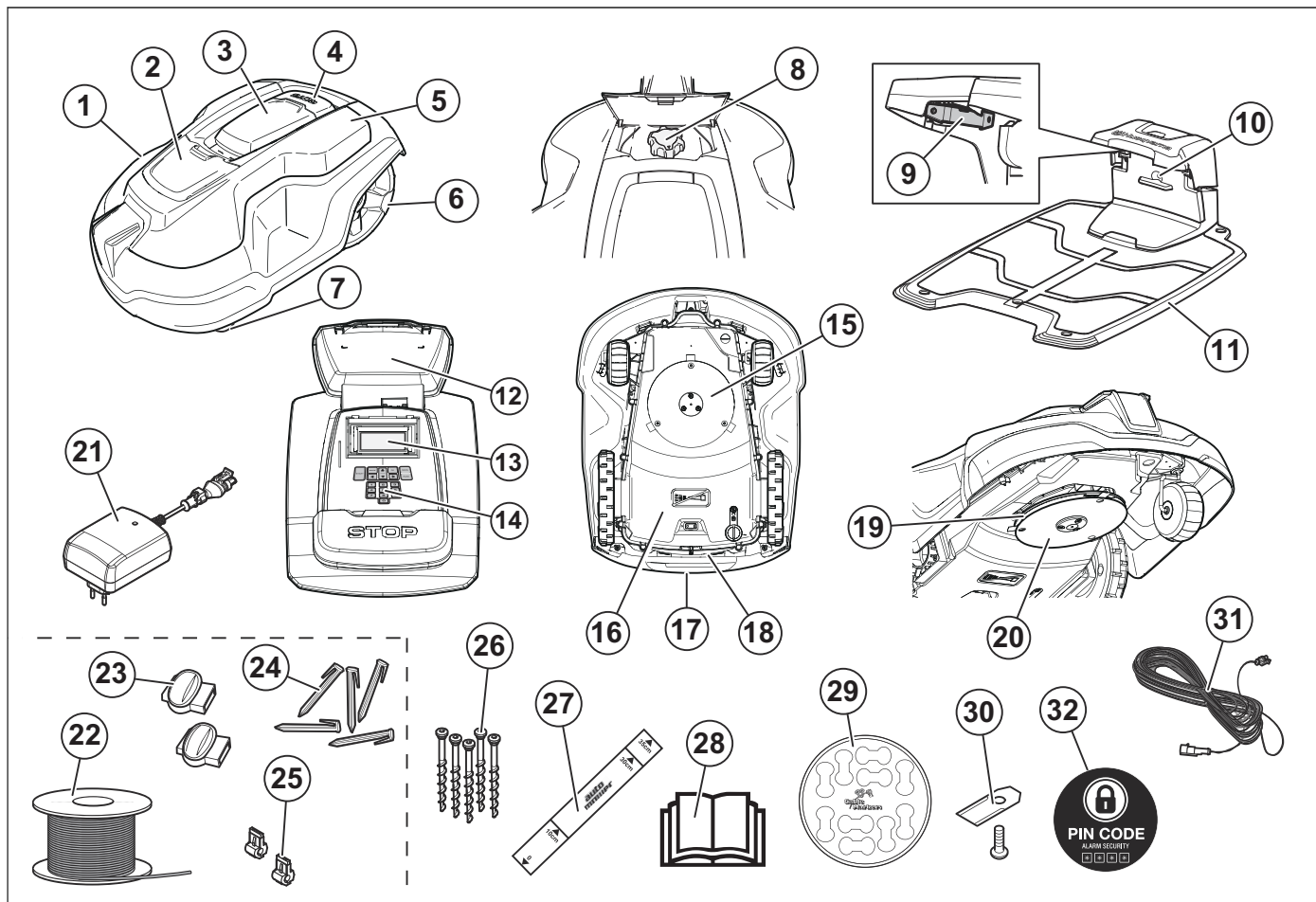


Les numéros sur la figure représentent :

1. Carrosserie
2. Capot de l'écran d'affichage, du clavier et du réglage de la hauteur de coupe
3. Bouton d'arrêt
4. Bandes de contact
5. Voyant de fonctionnement de la station de charge, du câble périphérique et du câble guide
6. Station de charge
7. Poignée de transport
8. Capot de la batterie
9. Disque de coupe
10. Plaque de protection
11. Châssis contenant l'électronique, la batterie et les moteurs
12. Interrupteur principal
13. Roue arrière
14. Contacts de charge
15. Clavier

16. Écran d'affichage
17. Boucle de câble pour le câble périphérique et le câble guide
18. Connecteur permettant de connecter la boucle de câble à la station de charge
19. Cavaliers
20. Raccord de câble
21. Vis pour fixation de la station de charge
22. Lames supplémentaires
23. Manuel d'utilisation et guide d'installation rapide
24. Règle d'aide à la pose du câble périphérique (la règle est à détacher de la boîte)
25. Alimentation électrique (l'aspect de l'alimentation électrique peut varier en fonction du marché)
26. Câble basse tension
27. Autocollant Alarme
28. Marqueurs de câbles
29. Plaque d'identification

## 12.9 Présentation du produit Automower 310/315/315X



Les numéros sur la figure représentent :

- |   |   |
|---|---|
| 1. Carrosserie  | 17. Poignée   |
| 2. Capot de réglage de la hauteur de coupe                                    | 18. Interrupteur principal  |
| 3. Capot d'accès à l'écran et au clavier                                      | 19. Disque de coupe   |
| 4. Bouton d'arrêt   | 20. Disque de protection  |
| 5. Capot repositionnable  | 21. Alimentation électrique (l'aspect de l'alimentation électrique peut varier en fonction du marché) |
| 6. Roues arrière  | 22. Bobine de câble pour le câble périphérique et le câble guide <sup>15</sup>                        |
| 7. Roues avant  | 23. Raccords de boucle de câble <sup>16</sup>   |
| 8. Réglage de la hauteur de coupe   | 24. Cavaliers <sup>17</sup>   |
| 9. Contacts de charge station   | 25. Connecteur du câble de boucle <sup>18</sup>   |
| 10. Voyant de fonctionnement de la station de charge et du câble périphérique | 26. Vis pour fixation de la station de charge   |
| 11. Station de charge   | 27. Règle d'aide à la pose du câble périphérique (la règle est à détacher de la boîte)                |
| 12. Plaque d'identification   | 28. Manuel d'utilisation et Guide rapide  |
| 13. Écran   | 29. Marqueurs de câbles   |
| 14. Clavier   | 30. Lames supplémentaires   |
| 15. Système de coupe  | 31. Câble basse tension   |
| 16. Châssis contenant l'électronique, la batterie et les moteurs              | 32. Autocollant Alarme  |

<sup>15</sup> Fait partie du kit d'installation qui a été acheté séparément.

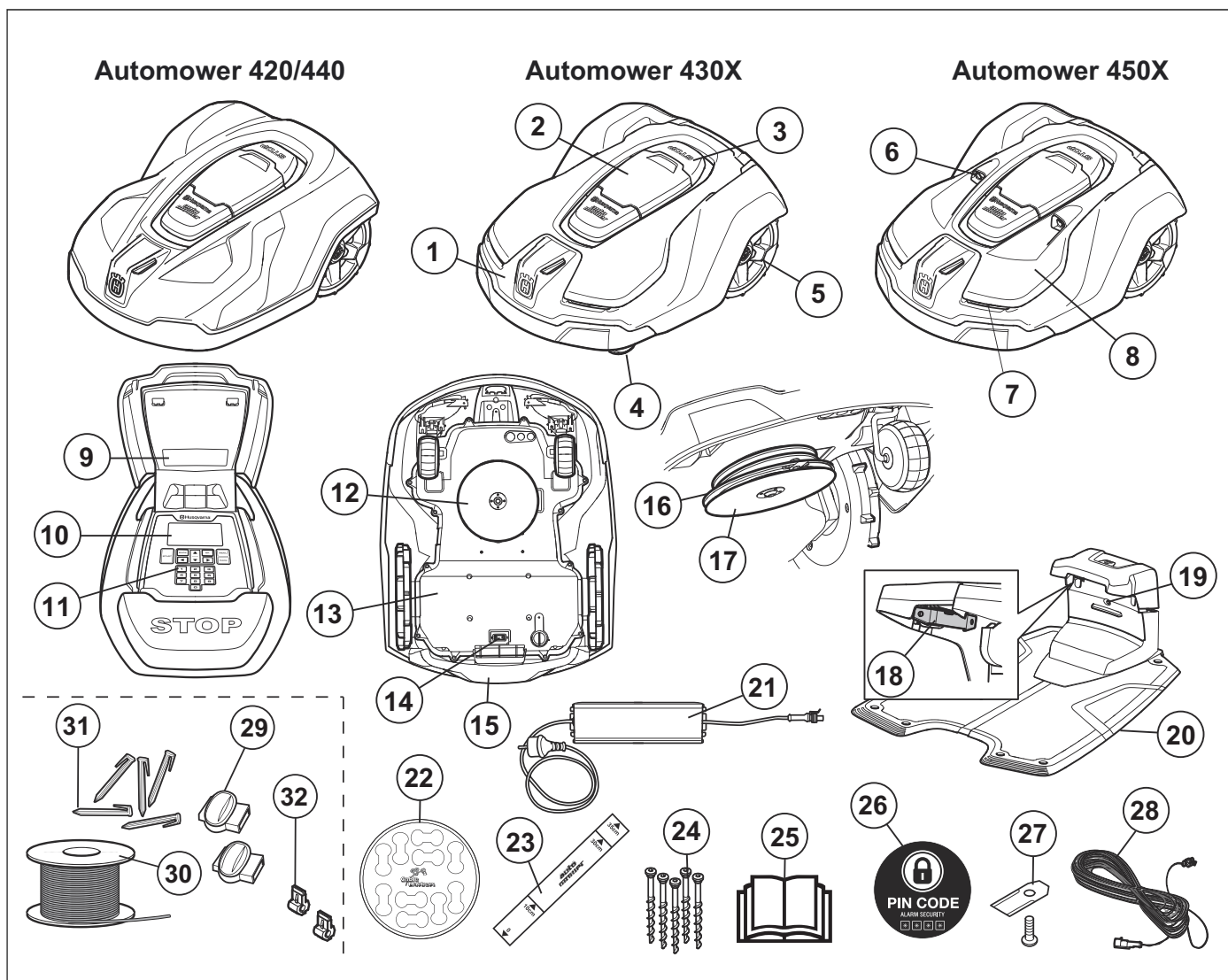
<sup>16</sup> Voir remarque 1

<sup>17</sup> Voir remarque 1

<sup>18</sup> Voir remarque 1



## 12.10 Présentation du produit Automower 420/430X/440/450X



Les numéros sur la figure représentent :

- |   |   |
|---|---|
| <ol style="list-style-type: none"> <li>1. Carrosserie</li> <li>2. Capot d'accès à l'écran et au clavier</li> <li>3. Bouton d'arrêt</li> <li>4. Roues avant</li> <li>5. Roues arrière</li> <li>6. Capteurs ultrasoniques</li> <li>7. Phares</li> <li>8. Capot repositionnable</li> <li>9. Plaque d'identification</li> <li>10. Écran</li> <li>11. Clavier</li> <li>12. Système de coupe</li> <li>13. Châssis contenant l'électronique, la batterie et les moteurs</li> <li>14. Poignée</li> <li>15. Interrupteur principal</li> <li>16. Disque de coupe</li> <li>17. Plaque de protection</li> </ol> | <ol style="list-style-type: none"> <li>18. Contacts de charge station</li> <li>19. Voyant de fonctionnement de la station de charge et du câble périphérique</li> <li>20. Station de charge</li> <li>21. Alimentation électrique</li> <li>22. Marqueurs de câbles</li> <li>23. Règle d'aide à la pose du câble périphérique (la règle est à détacher de la boîte)</li> <li>24. Vis pour fixation de la station de charge</li> <li>25. Manuel d'utilisation et guide d'installation rapide</li> <li>26. Autocollant Alarme</li> <li>27. Lames supplémentaires</li> <li>28. Câble basse tension</li> <li>29. Raccords de boucle de câble <sup>19</sup></li> <li>30. Boucle de câble pour le câble périphérique et le câble guide <sup>20</sup></li> <li>31. Cavaliers <sup>21</sup></li> <li>32. Connecteur du câble de boucle <sup>22</sup></li> </ol> |
|---|---|

<sup>19</sup> Fait partie du kit d'installation qui a été acheté séparément.

<sup>20</sup> Voir remarque 1

<sup>21</sup> Voir remarque 1

<sup>22</sup> Voir remarque 1



## 12.11 Symboles concernant le produit

Ces symboles peuvent figurer sur le robot de tonte.  
Étudiez-les attentivement.



**AVERTISSEMENT** : lisez attentivement les instructions d'utilisation avant d'utiliser le robot de tonte.



**AVERTISSEMENT** : actionnez le dispositif de désactivation avant de travailler sur la machine ou de la soulever.

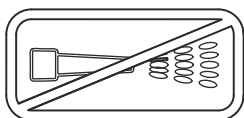
Le robot de tonte ne peut démarrer que lorsque l'interrupteur principal est en position 1 et que le bon code PIN a été saisi. Mettez l'interrupteur principal en position 0 avant de procéder à toute opération de contrôle et/ou de maintenance.



**AVERTISSEMENT** : maintenez une distance de sécurité entre la machine en fonctionnement et vous. Maintenez les mains et les pieds à distance des lames en rotation.



**AVERTISSEMENT** : ne vous mettez ni debout, ni assis sur la machine. Ne placez jamais les mains ou les pieds en dessous ou à proximité de la carrosserie.



Ne nettoyez jamais le robot de tonte avec un nettoyeur à haute pression ni à l'eau courante.



Fonction de verrouillage



Ce produit est conforme aux directives CE en vigueur.



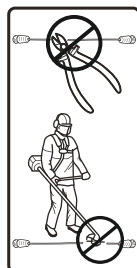
Émissions sonores dans le milieu environnant. Les émissions de la machine sont indiquées au chapitre *Caractéristiques techniques à la page 49* et sur la plaque signalétique.



Ce produit ne doit pas être jeté avec les déchets ménagers. Veillez à le recycler conformément aux directives légales locales.



Le châssis contient des composants qui sont sensibles aux décharges électrostatiques (ESD). Le châssis doit également être scellé de manière professionnelle. C'est pourquoi il ne doit être ouvert que par des techniciens d'entretien agréés. Un sceau rompu peut entraîner la non-validité de la totalité ou de certaines parties de la garantie.



Le câble basse tension ne peut pas être raccourci, rallongé ou épissé.

N'utilisez pas de coupe-herbe à proximité du câble basse tension. Soyez prudent lors de la coupe de bordures où se trouvent les câbles.

Actionnez le dispositif de désactivation avant d'utiliser ou de soulever le produit.

---

# 13 Sécurité

---

## 13.1 Instructions générales de sécurité

Le système suivant est utilisé dans le manuel d'utilisation pour une utilisation plus simple :

- Les textes écrits en *italique* indiquent un affichage sur l'écran d'affichage du robot tondeuse ou une référence à une autre section du manuel d'utilisation.

- Le texte écrit en **gras** fait référence aux touches du clavier du robot de tonte.
- Le texte écrit en *LETTRES MAJUSCULES* et en *italique* fait référence à la position de l'interrupteur principal et aux différents modes de fonctionnement du robot de tonte.

### 13.1.1 IMPORTANT. À LIRE ATTENTIVEMENT AVANT UTILISATION. À CONSERVER POUR RÉFÉRENCE ULTÉRIEURE

---

L'utilisateur est tenu responsable des accidents et des dangers auxquels il expose autrui ou des biens.

Cet appareil n'est pas destiné à une utilisation par des personnes (ou des enfants) aux capacités physiques, sensorielles ou mentales limitées ou manquant d'expérience et de connaissances, sauf si elles ont bénéficié de la surveillance ou des instructions concernant l'utilisation de l'appareil d'une personne responsable de leur sécurité. Il convient de surveiller les enfants et de les empêcher de jouer avec l'appareil.

Cet appareil peut être utilisé par des enfants âgés de 8 ans et plus, et des personnes ayant des handicaps physiques, sensoriels ou mentaux ou manquant d'expérience et de connaissances, à condition qu'ils bénéficient de la surveillance ou des instructions appropriées concernant l'utilisation de l'appareil en toute sécurité et qu'ils aient bien compris les risques encourus. Les réglementations nationales peuvent limiter l'âge de l'utilisateur. Le nettoyage et les opérations d'entretien ne doivent pas être réalisés par des enfants sans surveillance.

Ne connectez jamais l'alimentation électrique à une prise si la fiche ou le fil est endommagé. Les fils usés ou endommagés augmentent le risque de choc électrique.

Ne chargez la batterie que dans la station de charge incluse. Une utilisation inappropriée peut provoquer un choc électrique, une surchauffe ou une fuite de liquide corrosif de la batterie. En cas de fuite d'électrolyte, nettoyez avec de l'eau ou un agent de neutralisation et en cas de contact avec les yeux, consultez un médecin.

Utilisez uniquement les batteries d'origine recommandées par le fabricant. La sécurité du produit ne peut pas être garantie avec des batteries autres que celles d'origine. N'utilisez pas de batteries non rechargeables.

L'appareil doit être déconnecté de l'alimentation secteur lors de la dépose de la batterie.

---



**AVERTISSEMENT:** Le robot tondeuse peut être dangereux s'il est mal utilisé.

---



**AVERTISSEMENT:** N'utilisez jamais le robot de tonte quand des personnes, en particulier des enfants, ou des animaux domestiques, se trouvent dans la zone de tonte.

---

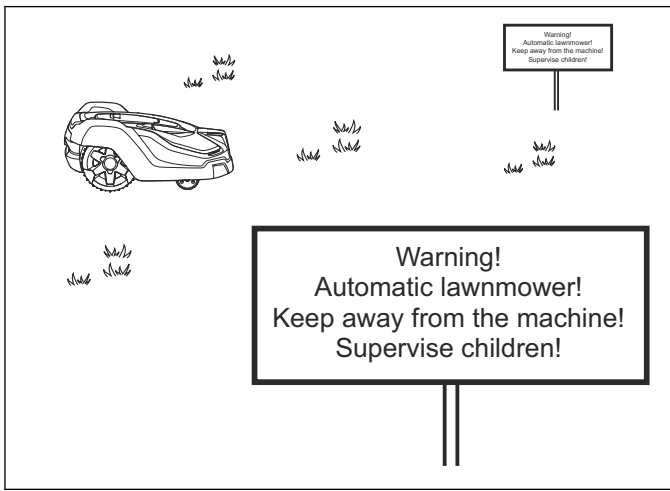


**AVERTISSEMENT:** Maintenez les mains et les pieds à distance des lames en rotation. Ne placez jamais les mains ou les pieds en dessous ou à proximité de la carrosserie lorsque le moteur tourne.

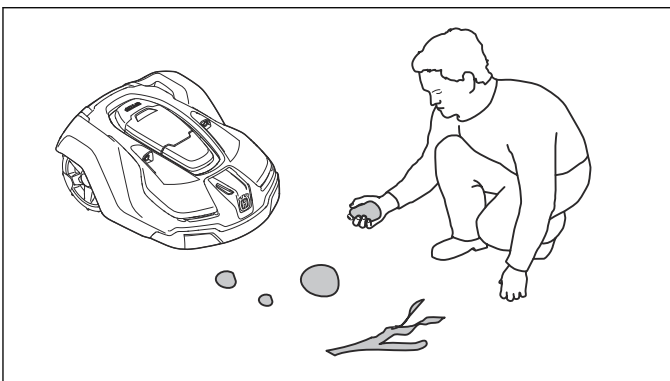
---

## 13.2 Utilisation

- Ce robot de tonte est conçu pour couper l'herbe sur des surfaces extérieures planes. Il ne doit être utilisé qu'avec les équipements recommandés par le fabricant. Toute autre utilisation est incorrecte. Les instructions du fabricant concernant l'utilisation et la maintenance doivent être minutieusement respectées.
- Des panneaux d'avertissement doivent être placés autour de la zone de travail du robot de tonte s'il est utilisé dans des espaces publics. Les panneaux doivent comporter le texte suivant : **Avvertissement ! Tondeuse automatique ! Maintenez les enfants à distance de la machine ! Surveillez les enfants !**



- Utilisez la fonction **PARK** ou coupez l'interrupteur principal lorsque des personnes, en particulier des enfants, ou des animaux, se trouvent dans la zone de tonte. Il est recommandé de programmer la tondeuse pour une utilisation pendant les heures où personne ne se trouve dans la zone, par exemple la nuit.
- Le robot tondeuse ne peut être utilisé, entretenu et réparé que par des personnes parfaitement familiarisées avec ses caractéristiques spéciales et connaissant les consignes de sécurité. Veuillez lire attentivement le manuel d'utilisation et bien l'assimiler avant d'utiliser le robot tondeuse.
- Vous n'êtes pas autorisé à modifier la conception originale du robot tondeuse. Toutes les modifications effectuées sont à vos risques et périls.
- Vérifiez qu'aucun objet tel que des pierres, des branches, des outils ou des jouets ne se trouve sur la pelouse car il pourrait endommager les lames. Les objets présents sur la pelouse peuvent également se coincer dans le robot tondeuse et vous pourriez avoir besoin d'aide pour retirer l'objet avant que la tonte ne reprenne. Réglez toujours l'interrupteur principal en position 0 avant d'éliminer une obstruction.



- Mettez le robot tondeuse en marche en suivant les instructions. Lorsque l'interrupteur principal est en position 1, assurez-vous de garder les mains et les pieds à distance des lames en rotation. Ne placez jamais les mains ou les pieds en dessous du robot tondeuse.
- Ne touchez jamais les pièces dangereuses en mouvement, telles que le disque de coupe, avant qu'elles ne soient complètement à l'arrêt.

- Lorsque l'interrupteur principal est en position 1, vous ne devez en aucun cas soulever ou transporter le robot de tonte.
- Ne laissez pas des personnes ignorant le fonctionnement du robot de tonte s'en servir.
- Ne laissez jamais le robot de tonte entrer en collision avec des personnes ou d'autres êtres vivants. Si une personne ou un autre être vivant se trouve sur la trajectoire de la tondeuse, celle-ci doit être immédiatement arrêtée.
- Ne posez rien sur le robot tondeuse ni sur sa station de charge.
- N'utilisez pas le robot tondeuse si la protection, le disque de coupe ou la carrosserie sont défectueux. Ne l'utilisez pas non plus si les lames, les vis, les écrous ou les câbles sont défectueux. Ne branchez jamais ou n'appuyez jamais sur un câble endommagé avant que celui-ci soit déconnecté de l'alimentation.
- N'utilisez pas le robot tondeuse si l'interrupteur principal ne fonctionne pas.
- Éteignez toujours le robot tondeuse à l'aide de l'interrupteur principal lorsque vous ne vous en servez pas. Le robot de tonte ne peut démarrer que lorsque l'interrupteur principal est en position 1 et que le bon code PIN a été saisi.
- Le robot tondeuse ne doit jamais être utilisé en même temps qu'un arroseur. Utilisez la fonction de minuterie de façon à ne jamais faire fonctionner le robot de tonte et l'arroseur simultanément.
- Husqvarna ne garantit en aucun cas la compatibilité totale entre le robot de tonte et d'autres types de dispositif sans fil comme des télécommandes, des transmetteurs radio, des boucles d'écoute, des clôtures électrifiées enterrées pour animaux ou autres.
- L'alarme intégrée est très forte. Soyez prudent, surtout si le robot tondeuse est manipulé en intérieur.
- Les objets métalliques enterrés (par exemple le béton armé ou les filets anti-taupes) peuvent provoquer un arrêt du robot tondeuse. En effet, ils peuvent être à l'origine d'interférences avec le signal boucle, ce qui peut se traduire par un arrêt du robot tondeuse.
- Le robot de tonte ne doit jamais être utilisé à des températures inférieures à 0 °C ou supérieures à 50 °C afin de ne pas l'endommager.

# 14 Installation

## 14.1 Connexion de l'alimentation électrique

Tenez compte des éléments suivants pour positionner l'alimentation électrique :

- À proximité de la station de charge
- À l'abri de la pluie
- À l'abri de la lumière directe du soleil.

N'exposez pas l'alimentation électrique aux rayons directs du soleil et placez-la sous un abri. Si l'alimentation électrique est connectée à une prise électrique à l'extérieur, elle doit être homologuée pour un usage extérieur. Il est recommandé d'utiliser un interrupteur différentiel (RCD) pour connecter l'alimentation électrique à la prise murale.

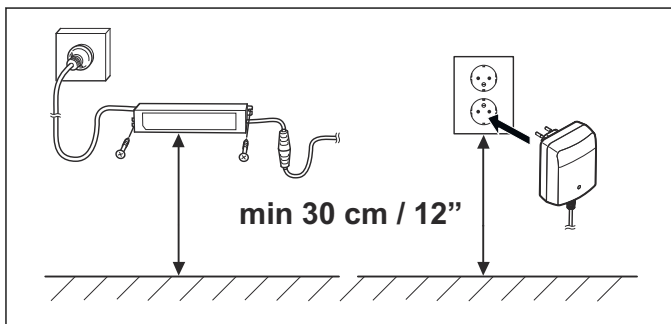


**AVERTISSEMENT:** applicable aux États-Unis et au Canada. Si l'alimentation est installée en extérieur : risque de choc électrique. Installez uniquement sur une prise DDFT de classe A (RCD) couverte qui possède une enceinte étanche aux intempéries avec le bouchon de la fiche de fixation inséré ou enlevé.

Aucune pièce de l'alimentation électrique ne doit être changée ou modifiée. Par exemple, le câble basse tension ne doit pas être raccourci ni rallongé. Les câbles basse tension de 3 ou 20 m de long sont disponibles en option.



**AVERTISSEMENT:** Ne montez jamais l'alimentation électrique à une hauteur présentant un risque de submersion dans l'eau ; placez-la à au moins 30 cm du sol. Il est interdit de placer l'alimentation électrique sur le sol.



**AVERTISSEMENT:** En aucun cas, les pièces du bloc d'alimentation ne doivent être changées ou modifiées. Le câble basse tension ne doit pas être raccourci ni rallongé.



**AVERTISSEMENT:** Utilisez la fiche pour déconnecter la station de charge, par exemple avant nettoyage de la station de charge ou réparation de la boucle de câble.



**AVERTISSEMENT:** Placez le câble basse tension et réglez la hauteur de coupe de sorte que les lames du disque de coupe ne soient jamais en contact avec lui.

Pour plus d'instructions sur la méthode d'installation correcte, reportez-vous au chapitre *Installation* du manuel d'utilisation complet sur le site Web [www.husqvarna.com](http://www.husqvarna.com) d'Husqvarna.

## 14.2 Panneau de commande

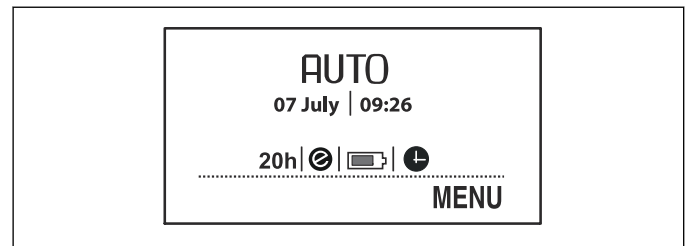
Toutes les commandes et tous les réglages du robot tondeuse sont effectués à partir du panneau de commande. Toutes les fonctions sont accessibles via un certain nombre de menus.

Le panneau de commande est constitué d'un écran d'affichage et d'un clavier. Toutes les informations sont affichées sur l'écran d'affichage et toutes les saisies sont effectuées à l'aide des boutons.

Les textes affichés à l'écran sont en anglais dans le manuel, mais vous verrez les textes sur l'écran du produit dans la langue sélectionnée.

## 14.3 Écran d'affichage Automower 105

Si le bouton **STOP** est actionné et que le capot est ouvert, la fenêtre de fonctionnement affiche l'heure, le mode de fonctionnement sélectionné, le nombre d'heures de tonte, l'état de la batterie et le réglage de la minuterie.

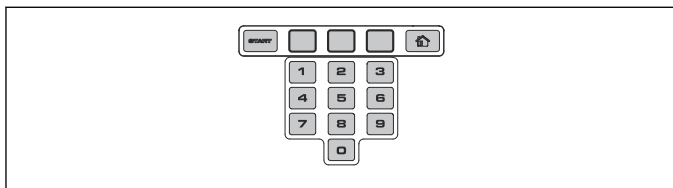


- L'horloge indique l'heure actuelle.
- La date indique le jour en cours.
- Le nombre d'heures de fonctionnement indique le nombre d'heures de fonctionnement du robot de tonte depuis la date de fabrication. Le temps de fonctionnement du robot de tonte regroupe la durée de ses tontes et la durée de ses recherches de la station de charge.
- *AUTO*, *MAN* et *HOME* indiquent le mode de fonctionnement choisi.
- L'état de la batterie indique le niveau de batterie restant.
- Le symbole ECO s'affiche si le robot de tonte est en *mode ECO*.
- Le symbole horloge indique que la minuterie a été réglée. Le symbole horloge s'affiche en noir si le robot tondeuse n'est pas autorisé à tondre du fait d'un réglage de minuterie.

- *MENU* indique qu'il est possible d'atteindre le menu principal en appuyant sur le bouton à choix multiples situé sous le texte.

## 14.4 Clavier Automower 105

Le clavier est composé de 4 groupes de touches :



- Le bouton **START** sert à activer le robot de tonte. C'est normalement le dernier bouton actionné avant de fermer le capot.
- Les 3 boutons à **choix multiples** offrent diverses fonctions, selon l'endroit où vous vous situez dans la structure du menu. La fonction du bouton est indiquée en bas de l'écran.
- Le **clavier numérique** permet notamment de saisir le code PIN et de régler l'heure.
- Le bouton de **sélection du mode de fonctionnement** est symbolisé par une maison. Une fois que vous avez appuyé sur le bouton, le mode de fonctionnement choisi s'affiche à l'écran d'affichage.

## 14.5 Écran d'affichage Automower 310/315/315X/420/430X/440/450X

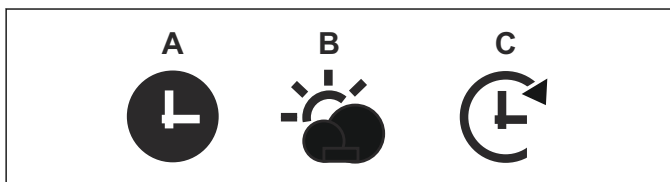
Une fois le bouton **STOP** enfoncé et la trappe ouverte, la page de démarrage affiche les informations suivantes :



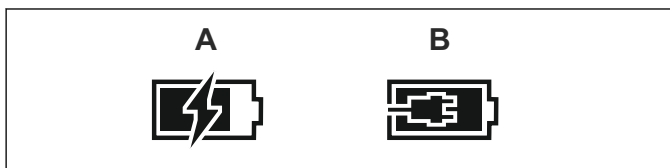
- Informations de fonctionnement, p. ex. *PRÊT, EN TONTE, PARK* ou *MINUTERIE*. *PRÊT* s'affiche si le robot de tonte n'est pas dans un mode de fonctionnement précis, p. ex. si l'interrupteur principal vient d'être actionné. Si vous appuyez sur le bouton **STOP**, le robot de tonte affiche l'action qu'il effectuait avant d'être arrêté, p. ex. *EN TONTE* ou *RECHERCHE*.
- La date et l'heure indiquent l'heure actuelle.
- Pour Automower 315X/430X/450X : Le symbole du satellite indique que la navigation-GPS est activée. Le symbole (A) indique que le robot de tonte est entré en contact avec suffisamment de satellites GPS. Le symbole (B) indique que le robot de tonte n'est pas entré en contact avec suffisamment de satellites GPS. Lors des premiers jours de fonctionnement du robot de tonte, le symbole (A) clignote, car il collecte des informations GPS sur l'installation.



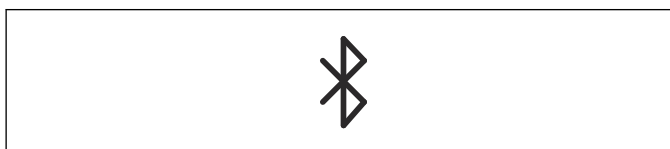
- Le symbole ECO s'affiche si le robot de tonte est en *mode ECO*.
- Le symbole horloge noir (A) s'affiche lorsque le robot de tonte n'est pas autorisé à tondre du fait d'un réglage de minuterie. Si le robot n'est pas autorisé à tondre en raison de la *Minuterie adaptative (météo)*, le symbole (B) s'affiche. Si le mode de fonctionnement *Suspendre la minuterie* est sélectionné, le symbole (C) s'affiche.



- L'état de la batterie indique le niveau de batterie restant. Si le robot de tonte est en charge, un voyant clignote également au-dessus du symbole (A) de la batterie. Le symbole (B) indique que le robot de tonte est placé sur la station de charge mais n'est pas en charge.

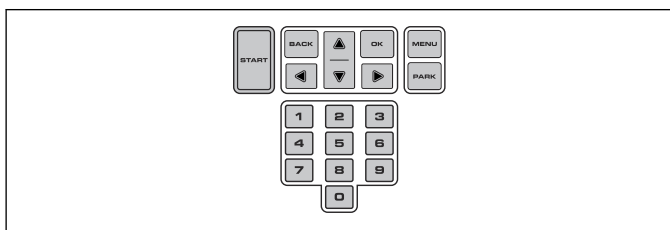


- Le réglage de la hauteur s'affiche sous forme de valeur numérique/d'échelle.
- Pour Automower Connect@Home (voir *Automower Connect@Home à la page 42*) :



## 14.6 Clavier Automower 310/315/315X/420/430X/440/450X

Le clavier est composé de 6 groupes de touches :



- Le bouton **START** sert à activer le robot de tonte. C'est normalement le dernier bouton actionné avant de fermer le capot.
- Les boutons **BACK** et **OK** servent à naviguer dans le menu. Le bouton **OK** sert aussi à confirmer les réglages dans le menu.
- Les **touches fléchées** permettent de naviguer dans le menu mais aussi de sélectionner certaines options de réglage.



- Le bouton **MENU** permet d'accéder au menu principal.
- Le bouton **PARK** sert à envoyer le robot tondeuse vers la station de charge.
- Le **clavier numérique** sert à saisir des réglages, par exemple le code PIN, l'heure ou la direction de sortie.

## 14.7 Structure du menu

Le menu principal du modèle Automower 105 propose 4 options. L'Automower 310 dispose de 6 options et l'Automower 315/315X en a 7. Le menu principal du modèle Automower 420/430X/440/450X propose 8 options.

## 14.8 Sous-menus

Il existe plusieurs sous-menus par option. Ces sous-menus vous permettent d'accéder à toutes les fonctions permettant de définir les réglages du robot tondeuse.

Certains sous-menus contiennent des options cochées à gauche. Cela signifie que ces options sont sélectionnées. Cochez ou décochez la case en appuyant sur **OK**.

## 14.9 Naviguer entre les menus

Parcourez le menu principal et les sous-menus à l'aide des boutons de sélection à choix multiples (Automower 105) ou des **touches fléchées** (Automower 310/315/315X/420/430X/440/450X). Entrez les valeurs et les heures à l'aide du clavier numérique et confirmez chaque sélection à l'aide du bouton à choix multiples indiqué **OK**. Appuyez sur **BACK** pour remonter d'un cran dans le menu ou maintenez le bouton **HOME** (Automower 105) ou **MENU** (Automower 310/315/315X/420/430X/440/450X) enfoncé pendant 2 secondes pour accéder directement au menu principal.

## 14.10 Menu principal



### *Minuterie*

Pour un résultat de tonte optimal, ne tondez pas trop souvent votre pelouse. Il est par conséquent important de limiter le temps de fonctionnement à l'aide de la fonction Minuterie si la zone de tonte est inférieure à la capacité de travail du robot tondeuse. La fonction Minuterie constitue également un moyen idéal pour définir les périodes pendant lesquelles le robot tondeuse ne doit pas fonctionner, par exemple quand les enfants jouent dans le jardin.



### *Hauteur de coupe*

Applicable pour l'Automower 420/430X/440/450X

La hauteur de coupe peut varier de MIN (1) à MAX (9). Pendant la première semaine qui suit l'installation, la hauteur de coupe doit être réglée sur MAX pour éviter d'endommager la boucle du câble. La hauteur de coupe peut ensuite être réduite progressivement toutes les semaines jusqu'à ce que la hauteur souhaitée soit atteinte.



### *Sécurité*

Ce menu permet de configurer les paramètres de sécurité et la connexion entre le robot de tonte et la station de charge. Il existe 3 niveaux de sécurité parmi lesquels choisir : *Bas*, *Moyen*, *Haut*.



### *Messages*

Applicable pour l'Automower 310/315/315X/420/430X/440/450X

Des messages historiques, informatifs et d'erreur peuvent être lus dans ce menu. Pour les messages d'erreur les plus courants, il existe des astuces et des conseils à suivre pour résoudre le problème.



### *Minuterie adaptative (météo)*

Applicable pour l'Automower 315/315X/420/430X/440/450X

Cette fonction permet au robot de tonte d'ajuster automatiquement ses temps de tonte en fonction de la vitesse de croissance de l'herbe. Lorsque la météo favorise la pousse de l'herbe, le robot de tonte tond plus souvent tandis que lorsque l'herbe pousse moins vite, le robot de tonte passe automatiquement moins de temps sur la pelouse.



### *Installation*

Cette fonction de menu sert à personnaliser l'installation. Pour beaucoup de zones de tonte, il n'est pas nécessaire de modifier les réglages d'usine, mais en fonction de la complexité de la pelouse, le résultat de tonte peut être amélioré en procédant à des réglages manuels.



### Réglages

Cette sélection vous permet de modifier les réglages généraux du robot tondeuse, tels que la date et l'heure. Vous pouvez également activer ou désactiver le *mode ECO* et la *tonte en spirale* ou enregistrer vos paramètres dans différents *profils* (Automower 315/315X/420/430X/440/450X uniquement).



### Accessoires

Applicable pour l'Automower 310/315/315X/420/430X/440/450X

Ce menu gère les paramètres des accessoires du robot de tonte, par exemple Automower Connect ou Automower Connect@Home. Contactez votre représentant Husqvarna local pour savoir quels accessoires sont disponibles pour votre robot de tonte.



# 15 Utilisation

## 15.1 Sélection du mode de fonctionnement Automower 105

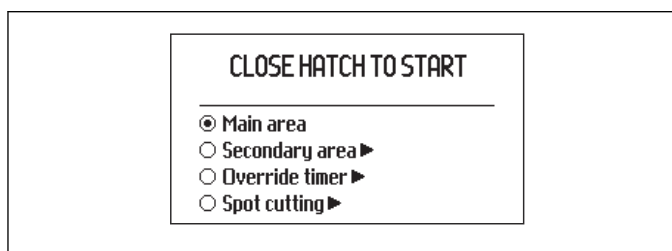
Appuyez plusieurs fois sur le bouton du **mode de fonctionnement** pour choisir l'un des trois modes proposés.

- **HOME.** Renvoie le robot tondeuse vers la station de charge. Il reste jusqu'à ce qu'un autre mode de fonctionnement soit choisi. Home apparaît dans la fenêtre de fonctionnement. Lorsque la batterie est complètement chargée, le robot de tonte ne quitte pas la station de charge, puis ne recommence à tondre qu'une fois le mode de fonctionnement défini à nouveau sur **AUTO**.
- **AUTO.** Mode de fonctionnement automatique standard dans lequel le robot tond et se charge automatiquement.
- **MAN.** Le réglage **MAN** doit être utilisé pour la tonte de zones secondaires. Si **MAN** est sélectionné et si le robot de tonte est mis en route hors de la pelouse, il tond jusqu'à ce que la batterie soit entièrement déchargée. Il s'arrête ensuite et le message « Nécessite une recharge manuelle » s'affiche. Le robot tondeuse doit être reconduit à la station de charge et démarré manuellement une fois la batterie rechargée. Si le robot tondeuse se charge en mode **MAN**, il se charge complètement, sort de la station de charge, parcourt environ 20 cm puis s'arrête. Cela indique qu'il est chargé et prêt à tondre.

## 15.2 Sélection du mode de fonctionnement via Start Automower 310/315/315X/420/430X/440/450X

Lorsque vous appuyez sur le bouton **START**, les modes de fonctionnement suivants peuvent être sélectionnés :

- **ZONE PRINCIPALE.** Mode de fonctionnement standard dans lequel le robot tond et se charge automatiquement.



- **ZONE SECONDAIRE.** Ce réglage doit être utilisé pour la tonte de zones secondaires.

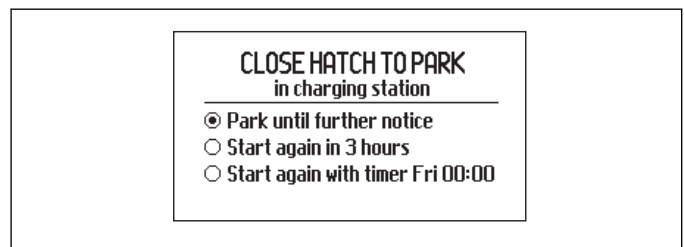
Si le robot de tonte se charge en mode Zone secondaire, il se chargera complètement, s'éloignera de 50 cm environ et s'arrêtera. Cela indique qu'il est chargé et prêt à tondre. Si la zone de travail principale doit être tondu après la charge, il convient de basculer en mode de fonctionnement *Zone principale* avant de placer le robot de tonte dans la station de charge.

- **SUSPENDRE LA MINUTERIE.** Tous les réglages de la minuterie peuvent être temporairement suspendus en sélectionnant Suspendre la minuterie. Il est possible de *suspendre la minuterie* pendant 24 h ou 3 jours.
- **POINT DE TONTE** (non disponible pour l'Automower 310). Le robot de tonte fonctionne en spirale pour couper l'herbe là où elle a été moins coupée que d'autres parties du jardin.

La fonction *Point de tonte* est activée avec le bouton **START**. Vous pouvez sélectionner le mode de fonctionnement du robot de tonte une fois la tonte terminée, en appuyant sur la **flèche droite**, puis en sélectionnant *Zone principale* ou *Zone secondaire*.

## 15.3 Sélection du mode de fonctionnement Park Automower 310/315/315X/420/430X/440/450X

Lorsque vous appuyez sur le bouton **PARK**, les modes de fonctionnement suivants peuvent être sélectionnés.



- **PARK JUSQU'À NOUVEL ORDRE.** Le robot tondeuse reste dans la station de charge tant qu'un autre mode de fonctionnement n'est pas sélectionné via le bouton **START**.
- **REDÉMARRER DANS 3 HEURES.** Le robot de tonte reste dans la station de charge pendant trois heures, puis retourne automatiquement au fonctionnement normal. Ce mode de fonctionnement convient lorsqu'il est nécessaire d'interrompre le fonctionnement, p. ex. pour un arrosage temporaire ou pour que des enfants jouent sur la pelouse.
- **DÉMARRAGE À LA PROCH. PÉRIODE.** Le robot de tonte reste dans la station de charge jusqu'à ce que le prochain réglage de minuterie autorise le fonctionnement. Ce mode de fonctionnement convient si vous souhaitez annuler un cycle de tonte en cours et permettre au robot de tonte de rester dans la station de charge jusqu'au jour suivant. Cette option ne s'affiche pas si aucun réglage de minuterie n'a été fait.

## 15.4 Connectivité

Vous pouvez communiquer avec votre robot de tonte via l'application mobile Automower Connect. Automower Connect est disponible pour votre smartphone et votre tablette (Apple ou Android). Lorsque Automower Connect est activé, de nouvelles icônes s'affichent sur l'écran du robot de tonte. Pour plus d'informations, consultez *Manuel d'utilisation complet à la page 29*.

### 15.4.1 Automower Connect

Automower Connect est inclus dans l'Automower 315X/430X/450X et disponible en accessoire pour l'Automower 310/315/420/440.

Automower Connect relie le système de menu de la tondeuse à votre smartphone, ce qui facilite la lecture et le changement des paramètres de la tondeuse à distance. Grâce à cette application, vous pouvez recevoir l'état actuel de votre Automower et transmettre des commandes au robot de tonte depuis n'importe où dans le monde. En cas de vol, une alarme vous prévient et vous permet de localiser votre tondeuse. Certains pays ne prennent pas en charge Automower Connect en raison des systèmes cellulaires spécifique à chaque région. Contactez votre représentant Husqvarna local pour de plus amples informations.

### 15.4.2 Automower Connect@Home

Inclus dans l'Automower 310/315/420/440.

Cela signifie que vous pouvez communiquer avec le robot de tonte tant que vous êtes à portée de communication. Une icône pour les communications Bluetooth s'affiche sur l'écran du robot de tonte lorsque la connexion avec votre smartphone est établie. Automower Connect@Home est doté d'une fonctionnalité similaire, mais pas aussi développée que Automower Connect, et utilise la même application.

### 15.4.3 Démarrage

Télécharger l'application Automower Connect (applicable également pour Automower Connect@Home) à partir de l'AppStore ou GooglePlay. Une fois l'application téléchargée, vous pouvez spécifier une adresse e-mail et un mot de passe pour créer un compte. Vous recevrez un e-mail de validation à l'adresse e-mail que vous avez spécifiée. Suivez les instructions contenues dans l'e-mail dans les 24 heures pour valider votre compte. Passé ce délai, vous devrez recréer votre compte. Une fois le compte créé dans l'application, vous pouvez appairer le robot de tonte avec votre smartphone.

### 15.4.4 Appairer avec Automower Connect

Sélectionnez la fonction *Accessoires > Automower Connect > Appairage > Nouvel appairage*. Lorsque l'application vous invite à le faire, entrez le code à 6 chiffres qui apparaît sur l'écran du robot de tonte. Saisissez également le nom du robot dans l'application. Automower Connect est toujours connecté à votre robot de tonte tant que le smartphone est en contact avec le réseau mobile et que le robot de tonte est chargé et l'interrupteur principal est en réglé sur 1.

### 15.4.5 Appairer avec Automower Connect@Home

Sélectionnez la fonction *Accessoires > Connect@Home > Nouvel appairage* et suivez les instructions de l'application. Une fois votre robot de tonte et votre smartphone appairés, ils se connecteront chaque fois que vous serez à portée (Automower Connect@Home). Si vous souhaitez vous connecter au robot de tonte sans avoir de compte, vous pouvez toujours utiliser Automower Connect@Home en

sélectionnant l'HMI à distance dans l'écran de démarrage de l'application.

## 15.5 Réglage de la hauteur de coupe

Si l'herbe est haute, laissez le robot de tonte commencer par tondre à la hauteur de coupe MAX. Une fois l'herbe plus courte, vous pouvez abaisser progressivement la hauteur de coupe.

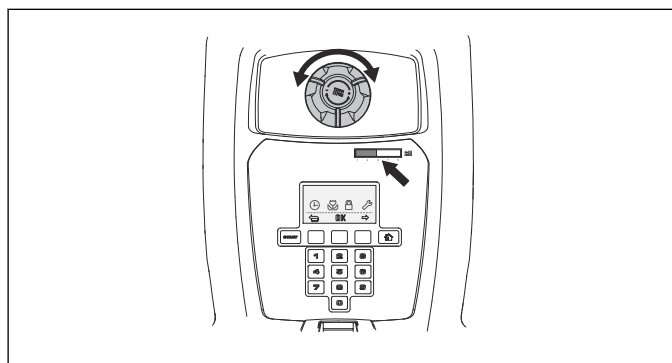


**REMARQUE:** Pendant la première semaine qui suit l'installation, la hauteur de coupe doit être réglée sur MAX pour éviter d'endommager la boucle du câble. La hauteur de coupe peut ensuite être réduite progressivement toutes les semaines jusqu'à ce que la hauteur souhaitée soit atteinte.

### 15.5.1 Automower 105

La hauteur de coupe peut varier de MIN (2) à MAX (5). Pour régler la hauteur de coupe :

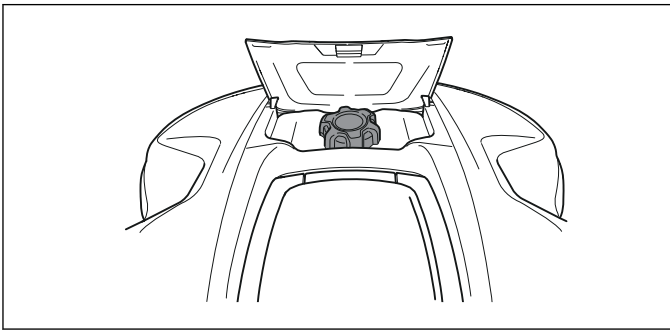
1. Appuyez sur le bouton **STOP** pour arrêter le robot tondeuse, puis ouvrez le capot.
2. Tournez le bouton de réglage de la hauteur dans la position souhaitée. La position choisie est indiquée par la colonne orange, sur l'indicateur de réglage de la hauteur.



### 15.5.2 Automower 310/315/315X

La hauteur de coupe peut varier de MIN (2) à MAX (6) en 9 étapes.

1. Appuyez sur le bouton **STOP** pour arrêter le robot de tonte et ouvrez le capot de réglage de la hauteur de coupe.
2. Tournez le bouton dans la position souhaitée. Tournez dans le sens des aiguilles d'une montre pour augmenter et dans le sens contraire pour diminuer la hauteur de coupe. La flèche s'aligne sur la position sélectionnée marquée sur la carrosserie.
3. Fermez le capot.



### 15.5.3 Automower 420/430X/440/450X

La hauteur de coupe peut varier de MIN à MAX en 9 étapes.

1. Appuyez sur le bouton **STOP** pour arrêter le robot tondeuse, puis ouvrez le capot.
2. Appuyez sur le bouton **MENU** pour accéder au menu principal.
3. Déplacez le curseur à l'aide des touches fléchées haut et bas pour sélectionner *Hauteur de coupe*.
4. Appuyez sur **OK**.

## 16 Entretien

### 16.1 Nettoyage

Il est important que le robot de tonte soit toujours propre. Un robot de tonte sur lequel a adhéré une grande quantité d'herbe aura plus de mal à monter des pentes, présentera des performances moindres et sera davantage exposé à l'usure. Pour une meilleure fiabilité de fonctionnement et une plus grande longévité, inspectez et nettoyez régulièrement le robot de tonte et remplacez les pièces usées, si nécessaire. Il est recommandé de le nettoyer à l'aide d'une brosse douce.

Pour réduire le risque d'endommagement des pièces électriques du robot de tonte et de sa station de charge, nous recommandons de défaire tous les branchements de la station de charge (alimentation électrique, câble périphérique et câbles guides) en cas de risque d'orage.



**AVERTISSEMENT:** Lorsque le robot tondeuse est retourné, l'interrupteur principal doit toujours être en position 0.

L'interrupteur principal doit toujours être en position 0 pendant toutes les tâches sur le châssis du robot tondeuse, telles que le nettoyage ou le remplacement des lames.



**REMARQUE:** Ne nettoyez jamais le robot tondeuse avec un nettoyeur à haute pression ni à l'eau courante. N'utilisez jamais de solvants pour le nettoyage.

### 16.2 Batterie

La batterie ne nécessite aucun entretien mais présente une durée de vie limitée de 2 à 4 ans.

La durée de vie de la batterie dépend de la durée de la saison et du nombre d'heures d'utilisation du robot tondeuse par jour. Une longue saison ou de nombreuses heures d'utilisation par jour impliqueront de remplacer la batterie plus souvent.



**AVERTISSEMENT:** ne chargez le robot de tonte qu'avec une station de charge prévue à cet effet. Une utilisation inappropriée peut provoquer un choc électrique, une surchauffe ou une fuite de liquide corrosif de la batterie. En cas de fuite d'électrolyte, nettoyez avec de l'eau et consultez un médecin en cas de contact avec les yeux, etc.



**AVERTISSEMENT:** Utilisez uniquement les batteries d'origine recommandées par le fabricant. La sécurité du produit ne peut pas être garantie avec d'autres batteries. N'utilisez pas de batteries non rechargeables.



**REMARQUE:** La batterie doit être chargée complètement avant le stockage hivernal. Si la

batterie n'est pas complètement chargée, cela pourrait l'endommager ou la rendre inutilisable.

Si les durées de fonctionnement du robot tondeuse se raccourcissent entre les charges, cela signifie que la batterie s'use et doit finalement être remplacée. La batterie reste opérationnelle tant que le robot tondeuse maintient une pelouse bien taillée.

Contactez votre représentant Husqvarna local pour remplacer la batterie.

### 16.3 Remplacement des lames



**AVERTISSEMENT:** Utilisez toujours des lames et des vis adaptées. Husqvarna ne garantit la sécurité que pour l'utilisation des lames d'origine. Si vous ne remplacez que les lames et réutilisez la vis, la vis peut s'user ou se cisailer lors de la tonte. Les lames peuvent alors être projetées depuis la partie inférieure de la carrosserie et causer des blessures graves.

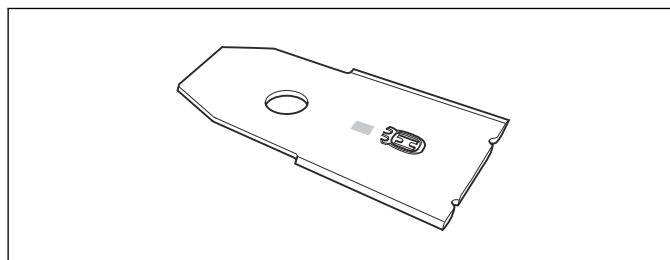


**AVERTISSEMENT:** Portez des gants de protection.

Par mesure de sécurité, remplacez les pièces usées ou endommagées. Même si elles sont intactes, les lames doivent être remplacées régulièrement afin d'optimiser le résultat de tonte et de minimiser la consommation d'énergie.

Le robot de tonte comporte 3 lames vissées dans le disque de coupe. Les 3 lames et vis doivent être remplacées en même temps pour que le système de coupe reste équilibré.

Utilisez des lames d'origine Husqvarna sur lesquelles le logo Husqvarna est estampé (voir *Conditions de garantie à la page 52*).



#### 16.3.1 Pour remplacer les lames

1. Placez l'interrupteur principal en position 0.
2. Retournez le robot tondeuse. Placez le robot tondeuse sur une surface souple et propre pour éviter de rayer le châssis et le capot.
3. Tournez la plaque de protection de manière à aligner ses trous et les vis de la lame.
4. Retirez les 3 vis. Utilisez un tournevis plat ou cruciforme.

5. Retirez chaque lame et vis.
6. Fixez les nouvelles lames et vis.
7. Vérifiez que les lames bougent librement.

# 17 Dépannage

## 17.1 Dépannage

En cas de dysfonctionnement, un message d'erreur s'affiche à l'écran. Pour des informations plus détaillées sur les messages, reportez-vous au manuel d'utilisation complet sur le site Web d'Husqvarna ([www.husqvarna.com](http://www.husqvarna.com)). Si le même message s'affiche fréquemment ou si vous ne parvenez toujours pas à trouver l'origine du problème, contactez votre revendeur.

Les coupures de la boucle de câble sont généralement le résultat de dégâts physiques accidentels sur le câble, provoqués par exemple par le jardinage avec une pelle. Les coupures peuvent aussi être dues à une tension excessive du câble pendant l'installation. La coupure d'un câble peut être localisée en diminuant graduellement de moitié la longueur de la boucle où la panne peut se trouver, jusqu'à ce qu'il ne reste qu'une partie très courte du câble. Reportez-vous au manuel d'utilisation complet sur le site Web d'Husqvarna ([www.husqvarna.com](http://www.husqvarna.com)).

### 17.1.1 Voyant de la station de charge

Le voyant de la station de charge doit émettre une lumière verte fixe ou clignotante pour indiquer que l'installation est totalement fonctionnelle. Si ce n'est pas le cas, suivez le guide de dépannage ci-dessous.

Vous trouverez une aide plus approfondie sur [www.husqvarna.com](http://www.husqvarna.com). Si vous avez besoin d'une aide supplémentaire, contactez votre représentant Husqvarna local.

Voyant	Cause	Action
<i>Lumière verte fixe</i>	Signaux OK	Aucune action requise
<i>Lumière verte clignotante</i>	Signaux OK et <i>mode ECO</i> activé.	Aucune action requise. Pour plus d'informations sur le <i>mode ECO</i> , consultez la section <i>Manuel d'utilisation complet à la page 29</i> .
<i>Lumière bleue clignotante</i>	Le câble périphérique n'est pas raccordé à la station de charge.	Vérifiez si les connecteurs du câble périphérique sont correctement montés sur la station de charge. Consultez la section <i>Manuel d'utilisation complet à la page 29</i> .
	Coupure du câble périphérique.	Trouvez l'emplacement de la coupure du câble. Remplacez la partie endommagée de la boucle par un nouveau câble et utilisez un raccord d'origine pour la rallonger.
<i>Lumière rouge clignotante</i>	Interruption du signal de l'antenne de la station de charge.	Contactez votre représentant Husqvarna local.
<i>Lumière rouge fixe</i>	Défaut de la carte électronique ou mauvaise alimentation électrique au niveau de la station de charge. Ce problème doit être pris en charge et réglé par un technicien d'entretien agréé.	Contactez votre représentant Husqvarna local.

# 18 Transport, entreposage et mise au rebut

## 18.1 Transport

Les batteries lithium-ion contenues sont soumises aux exigences de la législation concernant les marchandises dangereuses. Lors du transport commercial (p. ex., par un transporteur tiers ou un agent de transit), des exigences spéciales doivent être respectées sur les emballages et étiquettes. Consultez un expert en matière dangereuse pour préparer l'élément à expédier. Veuillez également respecter les réglementations nationales plus strictes éventuellement applicables.

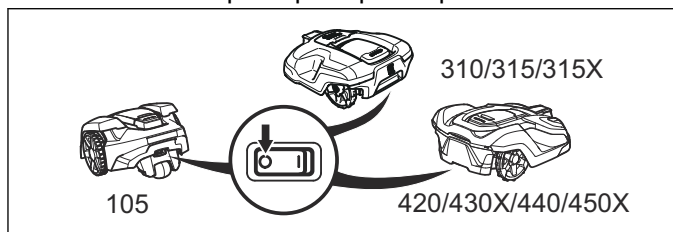
Bouchez les contacts ouverts à l'aide de ruban adhésif et emballez la batterie de façon à ce qu'elle ne puisse pas bouger dans l'emballage. Attachez toujours le produit lors de son transport.

### 18.1.1 Soulever et déplacer le robot de tonte

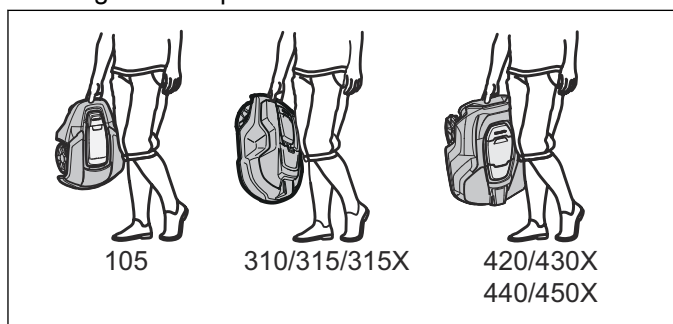
Pour s'éloigner en toute sécurité de la zone de tonte ou s'y déplacer :

1. Appuyez sur le bouton **STOP** pour arrêter le robot tondeuse. Si la sécurité est définie au niveau moyen ou élevé (voir *Manuel d'utilisation complet à la page 29*) vous devez saisir le code PIN. Composé de quatre chiffres, le code PIN est défini lors de la première mise en marche du robot tondeuse. Consultez la section *Manuel d'utilisation complet à la page 29*.

2. Placez l'interrupteur principal en position 0.



3. Transportez le robot de tonte en utilisant la poignée en dessous de ce dernier, avec le disque de coupe éloigné du corps.



**REMARQUE:** Ne soulevez pas le robot de tonte lorsqu'il est garé dans la station de charge. Cela peut endommager la station de charge et/ou le robot de tonte. Appuyez sur **STOP** et tirez sur le robot de tonte pour le sortir de la station de charge avant de le soulever.

## 18.2 Remisage hivernal

### 18.2.1 Le robot de tonte

Nettoyez soigneusement le robot de tonte avant de le remettre pour la période hivernale. Consultez la section *Nettoyage à la page 44*.

Pour garantir la fonctionnalité et la durée de vie de la batterie, il est important de charger le robot de tonte avant de le remettre pendant l'hiver. Placez le robot de tonte dans la station de charge en laissant le capot ouvert, jusqu'à ce que l'icône de batterie sur l'écran indique que la batterie est complètement chargée. Mettez ensuite l'interrupteur principal en position 0.

Vérifiez l'état des consommables, comme les lames et les roulements de la roue arrière. Remplacez-les si nécessaire pour garantir le bon état du robot de tonte avant la saison suivante.

Remisez le robot de tonte posé sur ses roues et mettez-le dans un endroit sec, à l'abri du gel, de préférence dans son emballage d'origine. Vous pouvez également accrocher le robot de tonte sur un support mural Husqvarna d'origine. Contactez votre représentant Husqvarna local pour plus d'informations sur les supports muraux.



**REMARQUE:** La batterie doit être chargée complètement avant le stockage hivernal. Si la batterie n'est pas complètement chargée, cela pourrait l'endommager ou la rendre inutilisable.

### 18.2.2 La station de charge

Stockez la station de charge et l'alimentation électrique à l'intérieur. Le câble périphérique et le câble guide peuvent rester dans le sol.

1. Débranchez l'alimentation de la station de charge.
2. Déverrouillez le connecteur et tirez dessus pour l'extraire.
3. Déconnectez les contacts des câbles périphérique et guide de la station de charge.

Protégez les extrémités des câbles de l'humidité en les mettant par exemple dans un contenant avec de la graisse.

S'il n'est pas possible de ranger la station de charge à l'intérieur, elle doit rester connectée au secteur, au câble périphérique et aux câbles guides tout l'hiver.

## 18.3 Informations environnementales



Le symbole sur le robot de tonte Husqvarna indique que ce produit ne peut pas être traité comme un déchet ménager ordinaire. Il convient plutôt de l'envoyer dans un centre de recyclage adapté pour y faire recycler ses composants électroniques et ses batteries. La batterie doit être retirée du produit avant de mettre celui-ci au rebut.



Pour le démontage de la batterie, consultez le manuel d'utilisation complet sur le site Web d'Husqvarna.

En prenant correctement soin de ce produit, vous contribuez à compenser l'éventuel effet négatif sur l'environnement et les personnes, qui autrement pourrait être engendré par la mauvaise gestion de la mise au rebut du produit.

Pour obtenir de plus amples informations sur le recyclage de ce produit, contactez votre municipalité, votre service des ordures ménagères ou le magasin où vous avez acheté ce produit.

# 19 Caractéristiques techniques

## 19.1 Automower 105/310/315/315X

Dimensions	Automower 105	Automower 310	Automower 315	Automower 315X
Longueur, cm	55	63	63	63
Largeur, cm	39	51	51	51
Hauteur, cm	25	25	25	25
Poids, kg	6,9	9,2	9,2	10,1

Système électrique	Automower 105	Automower 310	Automower 315	Automower 315X
Batterie lithium-ion, 18 V/2,1 Ah N°	586 57 62-01, 586 57 62-02	584 85 28-01, 584 85 28-02	584 85 28-01, 584 85 28-02	584 85 28-01, 584 85 28-02
Alimentation, V/28 V CC	100-240	100-240	100-240	100-240
Longueur de câble basse tension, m	10	10	10	10
Consommation d'énergie moyenne à une utilisation maximale				
Courant de charge, A CC	1.3	1.3	1.3	1.3
Temps de tonte moyen, min	65	70	70	70
Temps de charge moyen, min	50	60	60	60

Antenne du câble périphérique	Automower 105	Automower 310	Automower 315	Automower 315X
Bande de fréquence d'exploitation, Hz	300-80 000	300-80 000	300-80 000	300-80 000
Puissance de radiofréquence maximale, mW @60 m <sup>23</sup>	<25	<25	<25	<25

Émissions sonores dans l'environnement mesurées en tant que puissance acoustique <sup>24</sup>	Automower 105	Automower 310	Automower 315	Automower 315X
Niveau de puissance acoustique mesuré, dB(A)	58	58	58	58
	3	2	2	2
Puissance acoustique garantie	61	60	60	60
Niveau de pression sonore à l'oreille de l'utilisateur, dB(A) <sup>25</sup>	47	47	47	47

<sup>23</sup> Puissance de sortie active maximum au niveau des antennes dans la bande de fréquence dans laquelle l'équipement radio fonctionne.

<sup>24</sup> La déclaration sur les émissions sonores est conforme à la norme EN 50636-2-107:2015. Émissions sonores dans l'environnement mesurées en tant que puissance acoustique ( $L_{WA}$ ) selon la directive européenne 2000/14/CE. La puissance acoustique garantie comprend une variation dans la production ainsi qu'une variation du code du test de 1-3 dB(A).

<sup>25</sup> Incertitudes de pression sonore  $K_{pA}$ , 2 à 4 dB (A)

<b>Tonte</b>	<b>Automower 105</b>	<b>Automower 310</b>	<b>Automower 315</b>	<b>Automower 315X</b>
Système de coupe	3 trois lames de coupe pivotantes			
Vitesse du moteur de coupe, tr/min	2 900	2 300	2 300	2 300
Consommation d'énergie pendant la coupe, W +/- 20 %	20	25	25	25
Hauteur de coupe, cm	2-5	2-6	2-6	2-6
Largeur de coupe, cm	17	22	22	22
Passage le plus étroit possible, cm	60	60	60	60
Angle maximum de zone de tonte, %	25	40	40	40
Angle maximum du câble périphérique, %	15	15	15	15
Longueur maximale du câble périphérique, m	400	800	800	800
Longueur maximale du câble guide, m	200	400	400	400
Capacité de fonctionnement, m <sup>2</sup> +/- 20 %	600	1 000	1 500	1 600

<b>Classification IP</b>	<b>Automower 105</b>	<b>Automower 310</b>	<b>Automower 315</b>	<b>Automower 315X</b>
Robot tondeuse	IPX4	IPX4	IPX4	IPX4
Station de charge	IPX1	IPX1	IPX1	IPX1
Alimentation électrique	IPX4	IPX4	IPX4	IPX4

Husqvarna AB ne garantit en aucun cas la compatibilité totale entre le robot de tonte et d'autres types de dispositif sans fil comme des télécommandes, des transmetteurs radio, des boucles d'écoute, des clôtures électrifiées enterrées pour animaux ou autres.

## 19.2 Automower 420/430X/440/450X

<b>Dimensions</b>	<b>Automower 420</b>	<b>Automower 430X</b>	<b>Automower 440</b>	<b>Automower 450X</b>
Longueur, cm	72	72	72	72
Largeur, cm	56	56	56	56
Hauteur, cm	31	31	31	31
Poids, kg	11,5	13,2	12,0	13,9

<b>Système électrique</b>	<b>Automower 420</b>	<b>Automower 430X</b>	<b>Automower 440</b>	<b>Automower 450X</b>
Batterie lithium-ion, 18 V/2,1 Ah N°	580 68 33-01, 580 68 33-02	588 14 64-01		
Alimentation, V/28 V CC	100-240	100-240	100-240	100-240
Longueur de câble basse tension, m	10	10	10	10
Consommation d'énergie moyenne à une utilisation maximale				
Courant de charge, A CC	2.2	4.2	7	7
Temps de tonte moyen, min	75	145	290	270
Temps de charge moyen, min	50	50	60	60

Antenne du câble périphérique	Automower 420	Automower 430X	Automower 440	Automower 450X
Bande de fréquence d'exploitation, Hz	300-80 000	300-80 000	300-80 000	300-80 000
<sup>26</sup>	<25	<25	<25	<25

Émissions sonores dans l'environnement mesurées en tant que puissance acoustique <sup>27</sup>	Automower 420	Automower 430X	Automower 440	Automower 450X
	57	57	56	58
	1	1	1	1
Puissance acoustique garantie	58	58	56	59
<sup>28</sup>	46	46	45	47

Tonte	Automower 420	Automower 430X	Automower 440	Automower 450X
Système de coupe	3 trois lames de coupe pivotantes			
Vitesse du moteur de coupe, tr/min	2 300	2 300	2 300	2 300
Consommation d'énergie pendant la coupe, W +/- 20 %	30	30	30	35
Hauteur de coupe, cm	2-6	2-6	2-6	2-6
Largeur de coupe, cm	24	24	24	24
Passage le plus étroit possible, cm	60	60	60	60
Angle maximum de zone de tonte, %	45	45	45	45
Angle maximum du câble périphérique, %	15	15	15	15
Longueur maximale du câble périphérique, m	800	800	800	800
Longueur maximale du câble guide, m	400	400	400	400
Capacité de fonctionnement, m <sup>2</sup> +/- 20 %	2 200	3 200	4 000	5 000

Classification IP	Automower 420	Automower 430X	Automower 440	Automower 450X
Robot tondeuse	IPX4	IPX4	IPX4	IPX4
Station de charge	IPX1	IPX1	IPX1	IPX1
Alimentation électrique	IPX4	IPX4	IPX4	IPX4

Husqvarna AB ne garantit en aucun cas la compatibilité totale entre le robot de tonte et d'autres types de dispositif sans fil comme des télécommandes, des transmetteurs radio, des boucles d'écoute, des clôtures électrifiées enterrées pour animaux ou autres.

<sup>26</sup> Puissance de sortie active maximum au niveau des antennes dans la bande de fréquence dans laquelle l'équipement radio fonctionne.

<sup>27</sup> La déclaration sur les émissions sonores est conforme à la norme EN 50636-2-107:2015. Émissions sonores dans l'environnement mesurées en tant que puissance acoustique ( $L_{WA}$ ) selon la directive européenne 2000/14/CE. La puissance acoustique garantie comprend une variation dans la production ainsi qu'une variation du code du test de 1-3 dB(A).

<sup>28</sup> Incertitudes de pression sonore  $K_{pA}$ , 2 à 4 dB (A)

### 20.1 Conditions de garantie

Husqvarna garantit le fonctionnement de ce produit pendant deux ans (à compter de la date d'achat). Cette garantie couvre les pannes graves liées aux matériaux ou vices de fabrication. Pendant la période de garantie, nous remplacerons le produit ou le réparerons sans frais supplémentaires si les conditions suivantes sont remplies :

- Le robot de tonte et la station de charge ne peuvent être utilisés que conformément aux instructions de ce manuel d'utilisation. La présente garantie n'aura aucun effet sur les réclamations formulées par l'utilisateur à l'encontre du revendeur/fournisseur.
- Les utilisateurs ou tiers non autorisés ne doivent en aucun cas essayer d'effectuer des réparations sur le produit.

Exemples de pannes non couvertes par la garantie :

- Dommages causés par l'infiltration d'eau sous le robot de tonte. Ce dommage est généralement causé par les systèmes de lavage ou d'irrigation ou les trous/creux de la zone de tonte dans lesquels se forment des flaques d'eau lorsqu'il pleut.
- Dommages provoqués par la foudre.
- Dommages causés par un stockage inapproprié ou une manipulation incorrecte de la batterie.
- Dommages provoqués par l'utilisation d'une batterie qui ne serait pas d'origine Husqvarna.
- Dommages provoqués par l'utilisation de pièces de rechange et d'accessoires autres que ceux d'origine Husqvarna, tels que les lames et le matériel d'installation.
- Dommages sur la boucle du câble.
- Dommages causés par des changements ou modifications non-autorisés sur le produit ou sur son alimentation.

Les lames sont considérées comme des éléments consommables et ne sont pas couvertes par la garantie.

Si une erreur survient avec le robot de tonte Husqvarna, contactez votre représentant Husqvarna local pour de plus amples instructions. Gardez le reçu et le numéro de série du robot de tonte à portée de main lorsque vous contactez votre représentant Husqvarna local.

# 21 Déclaration de conformité CE

## 21.1 Déclaration de conformité CE

Nous, **Husqvarna AB**, SE-561 82 Huskvarna, Suède, tél. : +46-36-146500, déclarons que les robots de tonte **Husqvarna Automower® 105**, **Husqvarna Automower® 310**, **Husqvarna Automower® 315**, **Husqvarna Automower® 315X**, **Husqvarna Automower® 420**, **Husqvarna Automower® 430X**, **Husqvarna Automower® 440** et **Husqvarna Automower® 450X** à partir des numéros de série de l'année 2017 semaine 36 et ultérieurs (l'année est clairement indiquée sur la plaque signalétique et suivie du numéro de série), sont conformes aux dispositions de la DIRECTIVE DU CONSEIL :

- Directive « Machines » **2006/42/CE**.
  - Exigences particulières relatives aux robots tondeuses électriques alimentés par batterie **EN 50636-2-107 : 2015**.
  - Champs électromagnétiques **EN 62233 : 2008**.
- Directive **2011/65/UE** relative à la limitation de l'utilisation de certaines substances dangereuses.
- Directive **2000/14/CE** relative aux émissions sonores des matériels utilisés à l'extérieur des bâtiments. Pour de plus amples informations sur les émissions sonores et la largeur de tonte, consultez également la section *Caractéristiques techniques à la page 49*.

**Husqvarna Automower® 105** (certificat 01/901/176) : L'organisme certifié 0404, SMP Svensk Maskinprovning AB, Fyrisborgsgatan 3, SE-754 50 Uppsala, Sweden, a délivré un rapport concernant l'évaluation de la conformité selon l'annexe VI de la Directive du Conseil 2000/14/CE du 8 mai 2000 « relative aux émissions sonores dans l'environnement ».

**Husqvarna Automower® 310/315** (certificat 01/901/225), **Husqvarna Automower® 315X** (certificat 01/901/286) et **Husqvarna Automower® 420/430X/440/450X** (certificat 01/901/201): L'organisme certifié 0404, SMP Svensk Maskinprovning AB, Box 7035, SE-750 07 Uppsala, Sweden, a délivré un rapport concernant l'évaluation de la conformité selon l'annexe VI de la Directive du Conseil 2000/14/CE du 8 mai 2000 « relative aux émissions sonores dans l'environnement ».

- Directive relative aux équipements radio **2014/53/UE**. Les normes harmonisées suivantes ont été appliquées :

- **Version finale 303 447 V1.1.1 (2017-06)**

Compatibilité électromagnétique :

- **ETSI EN 301 489-1 v 2.2.0**

Pour les modèles **Husqvarna Automower® 310**, **Husqvarna Automower® 315**, **Husqvarna Automower® 315X**, **Husqvarna Automower® 420**, **Husqvarna Automower® 430X**, **Husqvarna Automower® 440** et **Husqvarna Automower® 450X**

équipés du module **Automower® Connect** également :

- **EN 301 489-52 V1.1.1**
- **EN 301 511 V9.0.2** (Efficacité du spectre radioélectrique)

Pour les modèles **Husqvarna Automower® 310**, **Husqvarna Automower® 315**, **Husqvarna Automower® 420** et **Husqvarna Automower® 440** également :

- **EN 300 328 Brouillon V2.1.1**



Husqvarna 2017-09-01

Lars Roos

Global R&D Director, Electric category

(Représentant autorisé Husqvarna AB et responsable de la documentation technique.)



# Inhoud

## 23 Inleiding

23.1 Memo.....	55
23.2 Productbeschrijving.....	55
23.3 Capaciteit.....	55
23.4 Maaitechniek.....	55
23.5 Werkmethode.....	55
23.6 Bewegingspatroon.....	56
23.7 Het laadstation vinden.....	56
23.8 Productoverzicht Automower 105.....	57
23.9 Productoverzicht Automower 310/315/315X.....	58
23.10 Productoverzicht Automower 420/430X/ 440/450X.....	59
23.11 Symbolen op het product.....	60

## 24 Veiligheid

24.1 Algemene veiligheidsinstructies.....	61
24.2 Gebruik.....	61

## 25 Installatie

25.1 Voeding aansluiten.....	63
25.2 Bedieningspaneel.....	63
25.3 Display Automower 105.....	63
25.4 Toetsenbord Automower 105.....	64
25.5 Display Automower 310/315/315X/420/430X/ 440/450X.....	64
25.6 Toetsenbord Automower 310/315/315X/ 420/430X/440/450X.....	64
25.7 Menustructuur.....	65
25.8 Submenu's.....	65
25.9 Tussen menu's bladeren.....	65
25.10 Hoofdmenu.....	65

## 26 Bediening

26.1 Selectie bedieningsmodus Automower 105.....	67
26.2 Selectie bedieningsmodus Start Automower 310/315/315X/420/430X/440/450X.....	67
26.3 Selectie bedieningsmodus Parkeren Automower 310/315/315X/420/430X/440/450X.....	67
26.4 Connectiviteit.....	67
26.5 De maaihoogte aanpassen.....	68

## 27 Onderhoud

27.1 Reinigen.....	70
27.2 Accu.....	70
27.3 Messen vervangen.....	70

## 28 Problemen oplossen

28.1 Probleemoplossing.....	72
-----------------------------	----

## 29 Vervoer, opslag en verwerking

29.1 Transport.....	73
---------------------	----

29.2 Winteropslag.....	73
29.3 Informatie over het milieu.....	73

## 30 Technische gegevens

30.1 Automower 105/310/315/315X.....	75
30.2 Automower 420/430X/440/450X.....	76

## 31 Garantie

31.1 Garantiebepalingen.....	78
------------------------------	----

## 32 EG-conformiteitsverklaring

32.1 EG-conformiteitsverklaring.....	79
--------------------------------------	----



# 23 Inleiding

## 23.1 Memo

<b>Serienummer:</b>	
<b>PIN-code:</b>	
<b>Dealer:</b>	
<b>Telefoonnummer dealer:</b>	

Als de robotmaaier wordt gestolen, is het belangrijk om Husqvarna hiervan op de hoogte te stellen. Neem in dat geval contact op met een Husqvarna-vertegenwoordiger bij u in de buurt en geef het serienummer van de robotmaaier door, zodat hij als gestolen kan worden geregistreerd in een internationale database. Dat vormt een belangrijke stap in de diefstalbeveiliging van de robotmaaier en maakt het kopen en verkopen van gestolen robotmaaiers minder aantrekkelijk.

Het serienummer van het product bestaat uit negen cijfers en wordt vermeld op het productplaatje (aan de binnenzijde van de klep) en op de verpakking van het product.

[www.husqvarna.com](http://www.husqvarna.com)

## 23.2 Productbeschrijving

Gefeliciteerd met uw keuze voor een product van uitzonderlijk hoge kwaliteit. Om het beste uit uw Husqvarna-robotmaaier te halen, moet u weten hoe hij werkt. Deze gebruikershandleiding bevat beknopte, belangrijke informatie over de robotmaaier. Naast deze gebruiksaanwijzing zijn er aanvullende informatiefilms met instructies te vinden op de website van Husqvarna, [www.husqvarna.com](http://www.husqvarna.com).

Denk erom dat de gebruiker verantwoordelijk is voor ongelukken of beschadigingen van andere mensen of hun eigendommen.

Husqvarna werkt voortdurend aan het verder ontwikkelen van zijn producten en behoudt zich dan ook het recht voor om zonder aankondiging vooraf wijzigingen in het ontwerp, het uiterlijk en de werking van zijn producten aan te brengen.

### 23.2.1 Volledige gebruikershandleiding

Een volledige gebruikershandleiding is beschikbaar op de website van Husqvarna: [www.husqvarna.com](http://www.husqvarna.com). Deze is gedetailleerder en bevat meer informatie, bijvoorbeeld instructies over installatie, onderhoud, probleemoplossing en menustructuur.

## 23.3 Capaciteit

De robotmaaier wordt aanbevolen voor gazons tot:

- 600 m<sup>2</sup>: Automower 105
- 1000 m<sup>2</sup>: Automower 310
- 1500 m<sup>2</sup>: Automower 315
- 1600 m<sup>2</sup>: Automower 315X
- 2200 m<sup>2</sup>: Automower 420
- 3200 m<sup>2</sup>: Automower 430X
- 4000 m<sup>2</sup>: Automower 440
- 5000 m<sup>2</sup>: Automower 450X

De grootte van het gebied dat de robotmaaier kan maaien, is voornamelijk afhankelijk van de toestand van de messen en het type ervan, en de groei en het vochtgehalte van het gras. Ook de vorm van de tuin speelt een rol. Wanneer de tuin voornamelijk uit open

gazongebieden bestaat, kan de robotmaaier een groter oppervlak per uur maaien dan wanneer de tuin uit diverse kleine gazons bestaat, die van elkaar worden gescheiden door bomen, bloemperken en doorgangen.

Een volledig opgeladen robotmaaier maait 60 tot 290 minuten, afhankelijk van het model, de leeftijd van de accu en de dikte van het gras. Vervolgens laadt de robotmaaier gedurende 50 tot 90 minuten op. De laadtijd is afhankelijk van onder andere de omgevingstemperatuur.

## 23.4 Maaitechniek

Het systeem van de robotmaaier is efficiënt en energiezuinig. In tegenstelling tot veel andere standaardgrasmaaiers snijdt de robotmaaier het gras in plaats van het eraf te slaan. Deze techniek voor regelmatig snijden verbetert de graskwaliteit. Verzameling van gras is niet nodig en kleine stukjes gesneden gras verminderen de behoefte aan meststoffen. Bovendien komen er geen emissies vrij, is de robotmaaier gebruiksvriendelijk en zal uw gazon er altijd goed uitzien.

Voor het beste resultaat wordt aangeraden om de robotmaaier voornamelijk te laten maaien bij droog weer. De robotmaaier kan ook maaien als het regent, maar nat gras blijft makkelijker op de robotmaaier vastzitten en het risico dat de robotmaaier op steile hellingen slijpt, is groter.

De messen moeten in goede staat zijn voor de beste maaieresultaten. Houd de messen zo lang mogelijk scherp door het gazon vrij van takken, steentjes en andere objecten te houden.

Vervang de messen regelmatig. Voor informatie over het vervangen van de messen, zie de volledige gebruikershandleiding op de website van Husqvarna ([www.husqvarna.com](http://www.husqvarna.com)).

## 23.5 Werkmethode

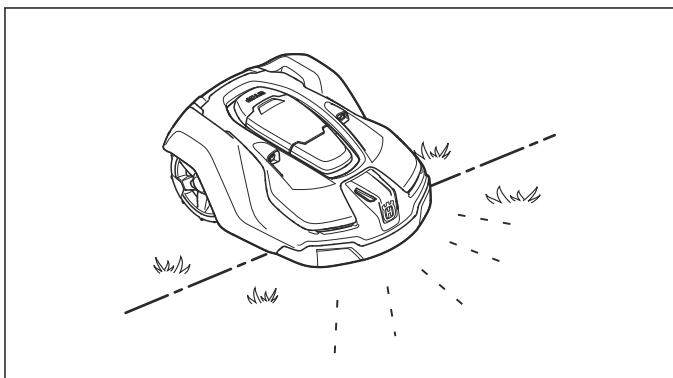
Sluit de lusrad en begeleidingsdraad op een juiste en veilige wijze aan. Voor meer informatie over de

installatie, zie de volledige gebruikershandleiding op de website van Husqvarna.

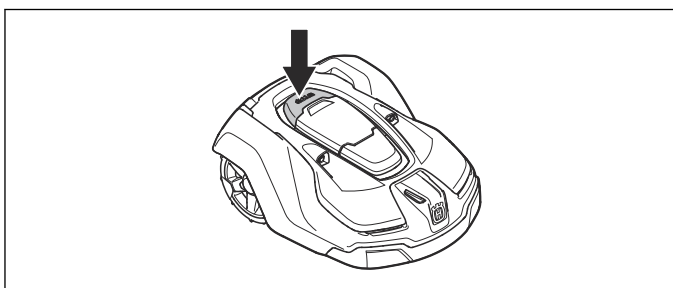
De robotmaaier maait automatisch het gazon. Hierbij wisselen maaien en laden elkaar continu af. De robotmaaier start met zoeken naar het laadstation wanneer de acculading te laag wordt. De robotmaaier maait niet wanneer hij het laadstation zoekt.

De Automower 315X/430X/450X gebruikt GPS-ondersteunde navigatie om te beginnen met maaien op een plaats in de tuin waar de laatste tijd niet is gemaaid. Voor de andere modellen moet u waarschijnlijk de instellingen voor het verlaten handmatig instellen om ervoor te zorgen dat het gazon gelijkmatig wordt gemaaid, zie de volledige gebruikershandleiding op de website van Husqvarna.

Wanneer de robotmaaier een obstakel raakt of de begrenzingsdraad nadert, rijdt de maaier achteruit en kiest hij vervolgens een nieuwe richting. Sensoren op de voor- en achterkant van de robotmaaier detecteren wanneer de robotmaaier de begrenzingsdraad nadert. De voorzijde van de robotmaaier rijdt altijd een bepaalde afstand voorbij de begrenzingsdraad voordat de maaier keert. De afstand kan zo nodig worden aangepast aan de installatie.



De **STOP**-knop op de bovenkant van de robotmaaier wordt voornamelijk gebruikt om de robotmaaier te stoppen als deze is ingeschakeld. Wanneer u op de **STOP**-knop drukt, wordt de afdekking voor het bedieningspaneel geopend. De **STOP**-knop blijft ingedrukt totdat de afdekking weer wordt gesloten. In combinatie met de **START**-knop werkt deze als een startvergrendeling.



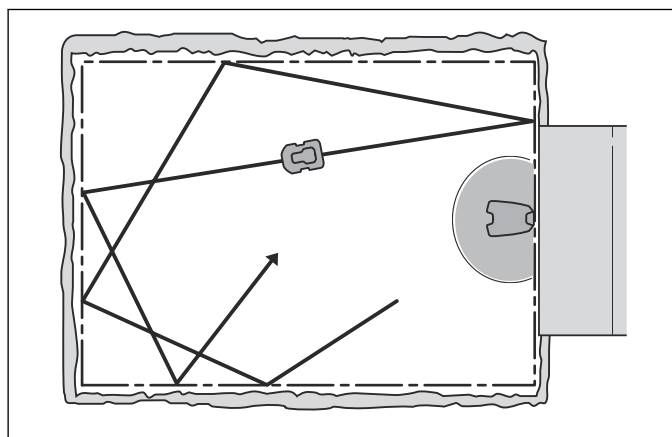
**Let op:** Druk altijd op de **START**-knop voordat u de klep sluit om de robotmaaier te starten. Als u niet op de **START**-knop drukt, hoort u een pieptoon en zal de robotmaaier niet starten.

Alle instellingen van de maaier kunnen via het bedieningspaneel boven op de robotmaaier worden aangepast.

Als de hoofdschakelaar voor de eerste keer wordt ingesteld op 1, begint er een opstartprocedure waarin een aantal belangrijke basisinstellingen staan, zie *Eerste ingebruikname en kalibratie* in de volledige gebruikershandleiding op de website van Husqvarna.

## 23.6 Bewegingspatroon

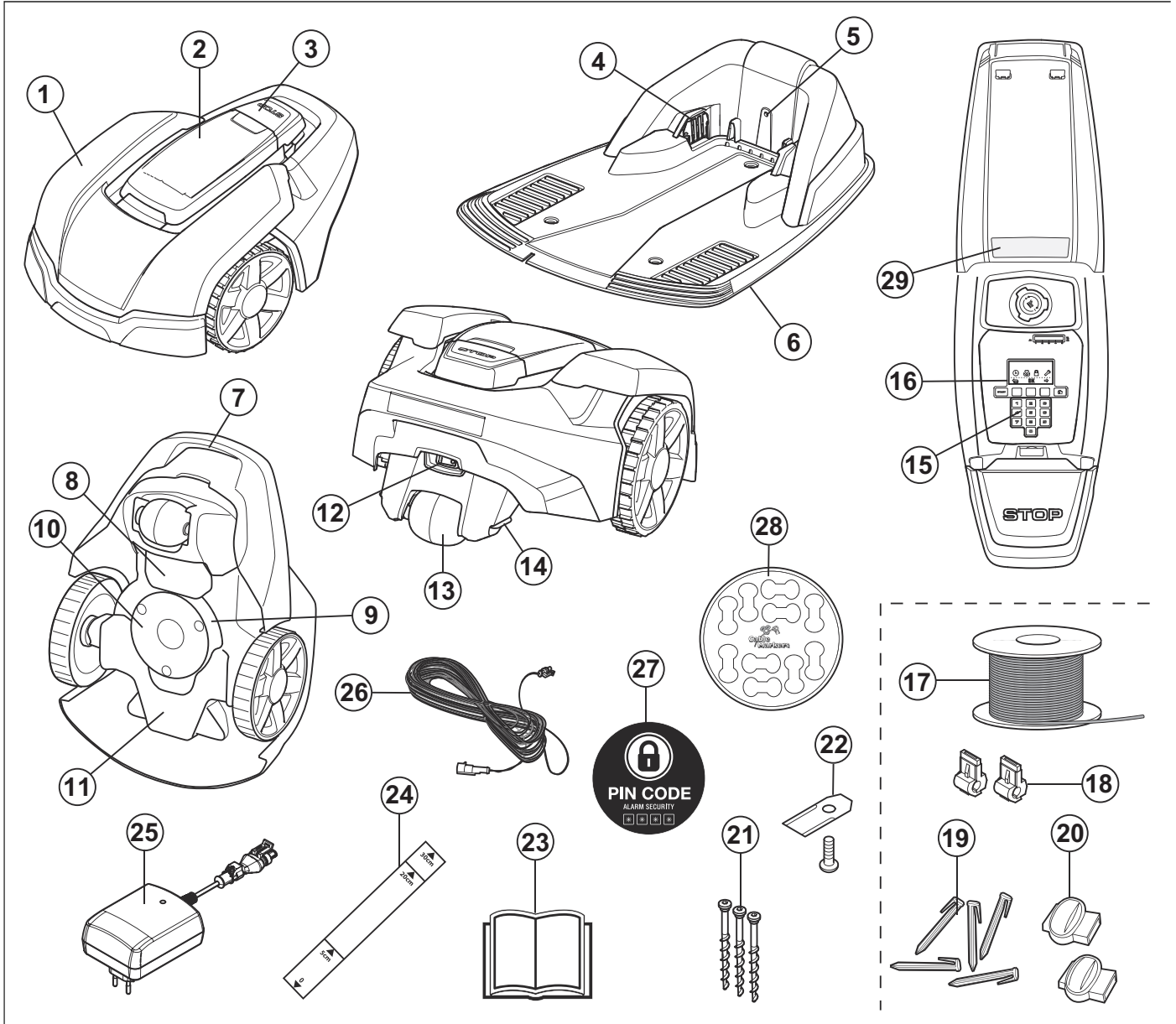
Het bewegingspatroon van de robotmaaier is willekeurig, hetgeen betekent dat een bewegingspatroon nooit wordt herhaald. Met dit maaisysteem wordt het gazon gelijkmatig gemaaid zonder maaistrepen van de robotmaaier.



## 23.7 Het laadstation vinden

De Automower 310/315/315X/420/430X/440/450X kan zo worden ingesteld dat het laadstation op maximaal drie verschillende manieren wordt gezocht. De robotmaaier combineert deze 3 zoekmethoden automatisch om het laadstation zo snel mogelijk te vinden, terwijl hij tegelijkertijd probeert om zo weinig mogelijk sporen te vormen. De Automower 105 volgt altijd de begeleidingsdraad naar het laadstation.

## 23.8 Productoverzicht Automower 105

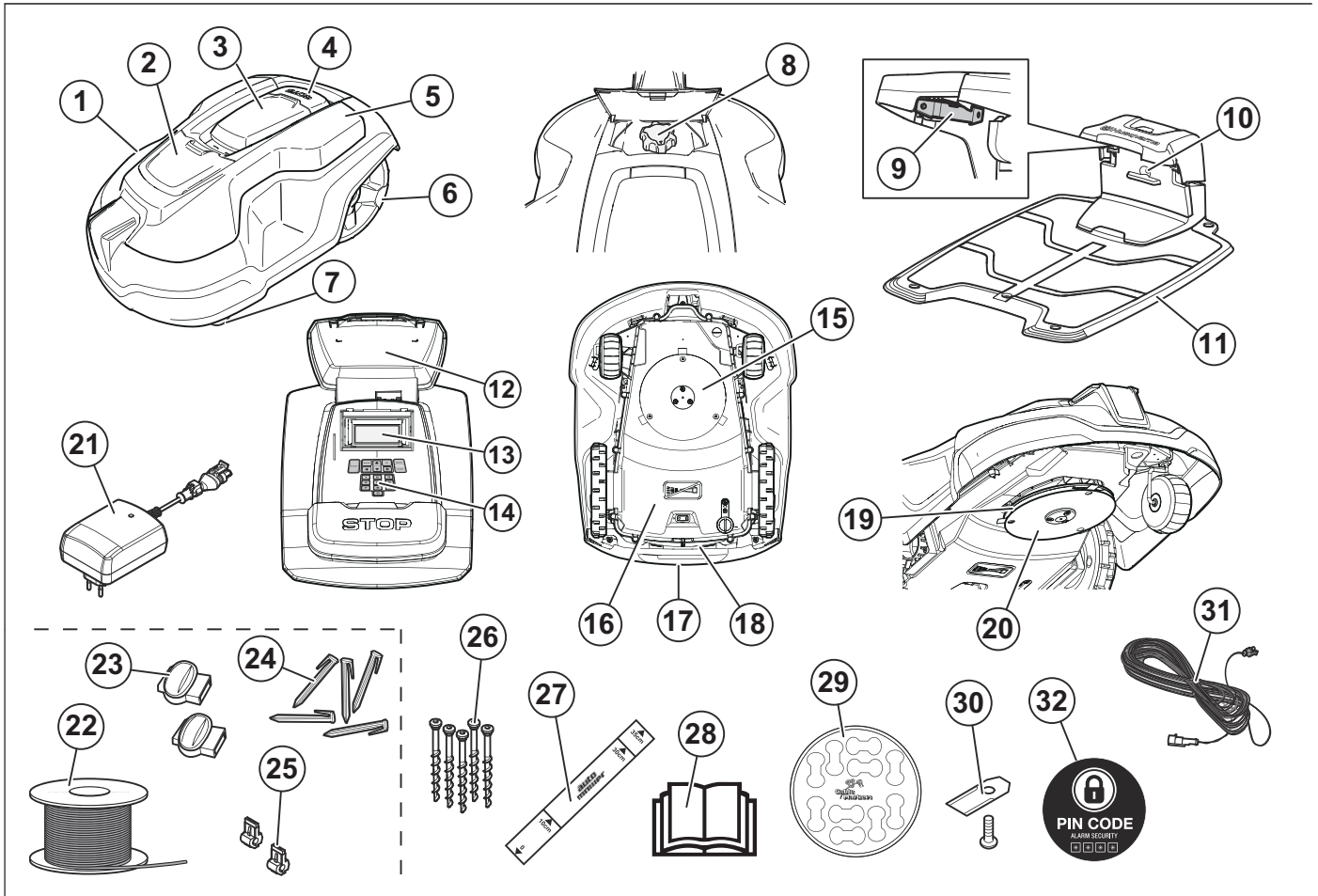


De nummers in de afbeelding geven het volgende aan:

1. Behuizing
2. Afdekking voor display, toetsenbord en maaihogteafstelling
3. Stopknop
4. Contactstrips
5. LED voor controle van de werking van het laadstation, begrenzingsdraad en begeleidingsdraad
6. Laadstation
7. Handvat
8. Accudeksel
9. Maaischijf
10. Glijplaat
11. Chassiskast met elektronica, accu en motoren
12. Hoofdschakelaar
13. Achterwiel
14. Laadstrip
15. Toetsenbord

16. Display
17. Lusdraad voor begrenzingslus en begeleidingsdraad
18. Connector voor het aansluiten van de lusdraad op het laadstation
19. Krammen
20. Koppeling voor de lusdraad
21. Schroeven voor bevestiging van het laadstation
22. Extra messen
23. Gebruikershandleiding en beknopte handleiding
24. Meetlat voor hulp bij het installeren van de begrenzingsdraad (de meetlat wordt van de doos losgemaakt)
25. Voeding (het uiterlijk van de voeding kan verschillen afhankelijk van de markt)
26. Laagspanningskabel
27. Alarmsticker
28. Kabelmarkers
29. Productplaatje

## 23.9 Productoverzicht Automower 310/315/315X



De nummers in de afbeelding geven het volgende aan:

- |   |  |
|---|--|
| 1. Behuizing  | 18. Hoofdschakelaar  |
| 2. Klep naar maaihoogteafstelling   | 19. Maaischijf   |
| 3. Klep voor display en toetsenbord   | 20. Glijplaat  |
| 4. Stopknop   | 21. Voeding (het uiterlijk van de voeding kan verschillen afhankelijk van de markt)                      |
| 5. Verwisselbare kap  | 22. Lusdraad voor begrenzingslus en begeleidingsdraad <sup>29</sup>                                      |
| 6. Achterwielen   | 23. Koppelingen voor de lusdraad <sup>30</sup>   |
| 7. Voorwielen   | 24. Krammen <sup>31</sup>  |
| 8. Maaihoogteafstelling   | 25. Stekker voor de lusdraad <sup>32</sup>   |
| 9. Contactstrips  | 26. Schroeven voor bevestiging van het laadstation   |
| 10. LED voor controle van de werking van het laadstation en de begrenzingsdraad | 27. Meetlat voor hulp bij het installeren van de begrenzingsdraad (de meetlat is losgeraakt uit de doos) |
| 11. Laadstation   | 28. Gebruikershandleiding en beknopte handleiding  |
| 12. Productplaatje  | 29. Kabelmarkers   |
| 13. Display   | 30. Extra messen   |
| 14. Toetsenbord   | 31. Laagspanningskabel   |
| 15. Maaisysteem   | 32. Alarmsticker   |
| 16. Chassiskast met elektronica, accu en motoren                                |  |
| 17. Handgreep   |  |

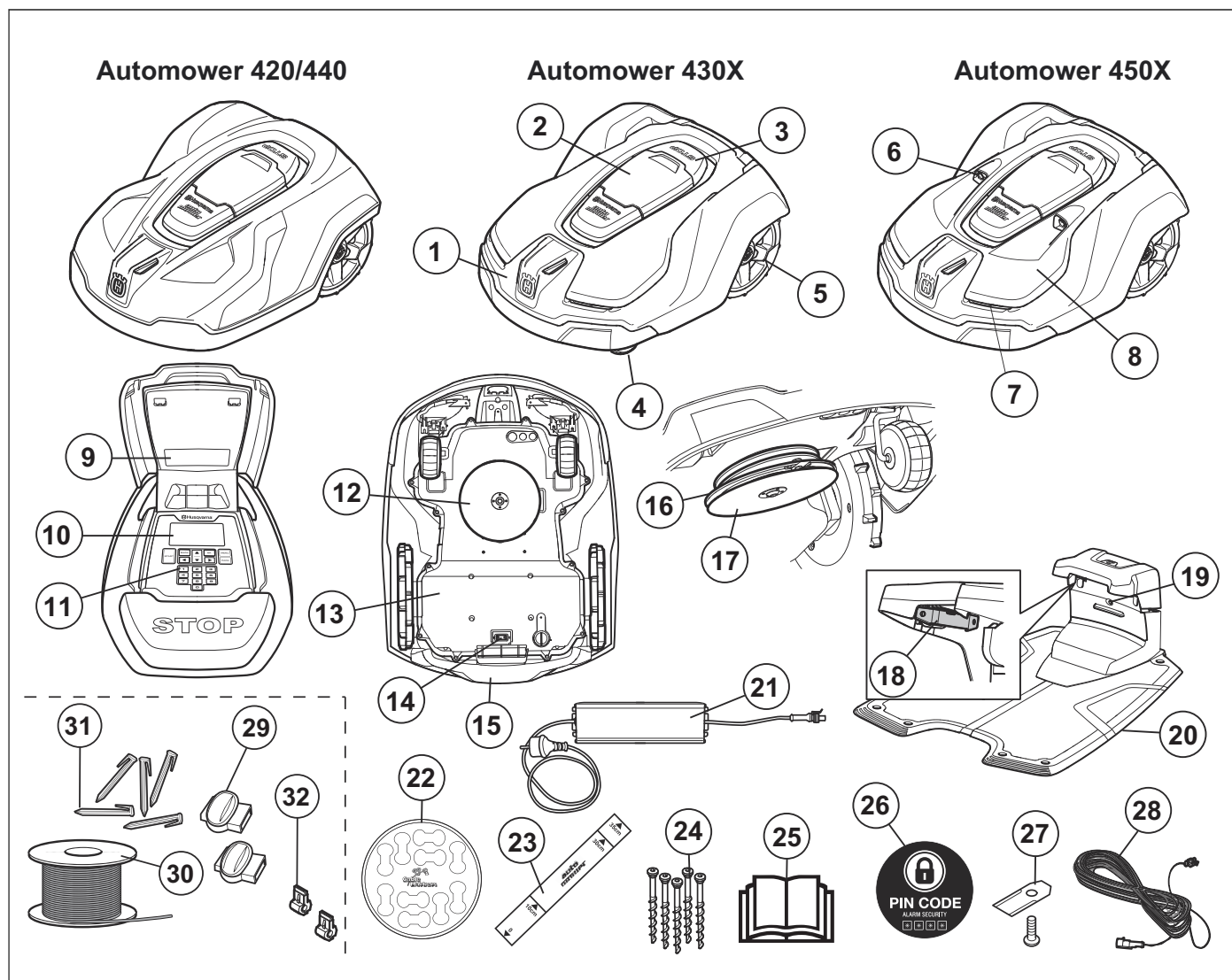
<sup>29</sup> Is een deel van de installatiekit die afzonderlijk is aangeschaft.

<sup>30</sup> Zie opmerking 1

<sup>31</sup> Zie opmerking 1

<sup>32</sup> Zie opmerking 1

## 23.10 Productoverzicht Automower 420/430X/440/450X



De nummers in de afbeelding geven het volgende aan:

- |   |  |
|---|--|
| <ul style="list-style-type: none"> <li>1. Behuizing</li> <li>2. Klep voor display en toetsenbord</li> <li>3. Stopknop</li> <li>4. Voorwielen</li> <li>5. Achterwielen</li> <li>6. Ultrasonische sensoren</li> <li>7. Koplampen</li> <li>8. Verwisselbare kap</li> <li>9. Productplaatje</li> <li>10. Display</li> <li>11. Toetsenbord</li> <li>12. Maaisysteem</li> <li>13. Chassiskast met elektronica, accu en motoren</li> <li>14. Handgreep</li> <li>15. Hoofdschakelaar</li> <li>16. Maaischijf</li> <li>17. Glijplaat</li> <li>18. Contactstrips</li> </ul> | <ul style="list-style-type: none"> <li>19. LED voor controle van de werking van het laadstation en de begrenszingsdraad</li> <li>20. Laadstation</li> <li>21. Voeding</li> <li>22. Kabelmarkeringen</li> <li>23. Meetlat voor hulp bij het installeren van de begrenszingsdraad (de meetlat wordt van de doos losgemaakt)</li> <li>24. Schroeven voor bevestiging van het laadstation</li> <li>25. Gebruikershandleiding en beknopte handleiding</li> <li>26. Alarmsticker</li> <li>27. Extra messen</li> <li>28. Laagspanningskabel</li> <li>29. Koppelingen voor de lusdraad <sup>33</sup></li> <li>30. Lusdraad voor begrenszingslus en begeleidingsdraad <sup>34</sup></li> <li>31. Krammen <sup>35</sup></li> <li>32. Stekker voor de lusdraad <sup>36</sup></li> </ul> |
|---|--|

<sup>33</sup> Is een deel van de installatiekit die afzonderlijk is aangeschaft.

<sup>34</sup> Zie opmerking 1

<sup>35</sup> Zie opmerking 1

<sup>36</sup> Zie opmerking 1



## 23.11 Symbolen op het product

Deze symbolen staan op de robotmaaier. Bestudeer ze zorgvuldig.



**WAARSCHUWING:** Lees de gebruikersinstructies voordat u de robotmaaier gebruikt.



**WAARSCHUWING:** Bedien de uitschakelinrichting voordat u werkzaamheden aan de machine uitvoert of deze gaat optillen.

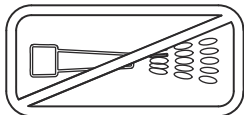
De robotmaaier kan alleen worden gestart als de hoofdschakelaar is ingesteld op 1 en de juiste pincode is ingevoerd. Stel de hoofdschakelaar in op 0 alvorens inspecties en/of onderhoud uit te voeren.



**WAARSCHUWING:** Bewaar een veilige afstand tot de machine wanneer deze in gebruik is. Houd uw handen en voeten uit de buurt van de roterende messen.



**WAARSCHUWING:** Ga niet op de machine zitten. Plaats uw handen of voeten niet in de buurt van of onder de kap.



Gebruik nooit een hogedrukreiniger en zelfs geen stromend water om de robotmaaier schoon te maken.



Vergrendelingsfunctie



Dit product voldoet aan de geldende EG-richtlijnen.



Geluidsemissie naar de omgeving. De emissies zijn opgenomen in *Technische gegevens op pagina 75* en op het productplaatje.



Het is niet toegestaan om dit product als normaal huishoudelijk afval af te voeren. Zorg dat het product wordt gerecycled volgens de lokale wettelijke voorschriften.



Het chassis bevat onderdelen die gevoelig zijn voor elektrostatische ontlading (ESD). Het chassis moet ook op een professionele manier worden afgedicht. Daarom mag het chassis uitsluitend worden geopend door erkende servicemonteurs. Een defecte afdichting kan ertoe leiden dat de volledige garantie of een deel ervan komt te vervallen.



De laagspanningskabel mag niet worden ingekort, verlengd of gesplitst.

Gebruik geen trimmer in de buurt van de laagspanningskabel. Wees voorzichtig bij het knippen van randen waar de kabels liggen.

Bedien de uitschakelinrichting voordat u het product gaat gebruiken of optillen.

---

## 24 Veiligheid

---

### 24.1 Algemene veiligheidsinstructies

Om het gebruik van de gebruikershandleiding eenvoudiger te maken, wordt gebruik gemaakt van het volgende systeem:

- *Cursief* gedrukte tekst geeft schermteksten van de robotmaaier aan of is een verwijzing naar een ander gedeelte in de gebruikershandleiding.

- **Vet gedrukte** tekst geeft de toetsen op het toetsenbord van de robotmaaier aan.
- Tekst gedrukt in *HOOFDLETTERS* en *cursieve letters* verwijst naar de positie van de hoofdschakelaar en de verschillende bedrijfsmodi die beschikbaar zijn in de robotmaaier.

#### 24.1.1 BELANGRIJK. ZORGVULDIG LEZEN VOOR GEBRUIK. BEWAREN OM LATER TE KUNNEN RAADPLEGEN

---

De gebruiker is verantwoordelijk voor ongelukken met andere mensen of beschadigingen van hun eigendommen.

Dit apparaat is niet bedoeld voor gebruik door personen (waaronder kinderen) met fysieke, zintuiglijke of geestelijke beperkingen, of een gebrek aan kennis en ervaring, tenzij ze begeleiding bij of aanwijzingen voor het gebruik van het apparaat hebben ontvangen van een persoon die verantwoordelijk is voor hun veiligheid. Kinderen moeten onder toezicht worden gehouden om er zeker van te zijn dat ze niet met het apparaat spelen.

Het apparaat kan worden gebruikt door kinderen vanaf 8 jaar en ouder en andere personen die ondanks hun fysieke, sensorische of geestelijke handicap of gebrek aan ervaring en kennis onder toezicht of instructie van een verantwoordelijke persoon in staat zijn veilig gebruik te maken van het apparaat en op de hoogte zijn van alle gevaren. Er kunnen plaatselijke regels zijn met betrekking tot de minimumleeftijd voor het bedienen van dit apparaat. Kinderen mogen het apparaat niet zonder toezicht reinigen of onderhouden.

Sluit de voeding nooit aan op een stopcontact als de stekker of het snoer beschadigd is. Een versleten of beschadigd snoer verhoogt het risico op een elektrische schok.

Laad de accu alleen op in het meegeleverde laadstation. Onjuist gebruik kan leiden tot elektrische schokken, oververhitting of lekkage van corroderende vloeistof uit de accu. Bij lekkage van elektrolyt spoelt u deze weg met water/neutralisatievloeistof. Raadpleeg onmiddellijk een arts indien de elektrolyt in aanraking komt met uw ogen.

Gebruik alleen originele accu's die door de fabrikant worden aanbevolen. De veiligheid van het product kan niet worden gegarandeerd met niet-originele accu's. Gebruik geen niet-oplaadbare accu's.

Het apparaat moet zijn losgekoppeld van de voeding wanneer de accu wordt verwijderd.

---



**WAARSCHUWING:** De robotmaaier kan gevaarlijk zijn als u hem verkeerd gebruikt.



**WAARSCHUWING:** Gebruik de robotmaaier nooit wanneer personen, met name kinderen, of huisdieren zich in het maaigebied bevinden.



**WAARSCHUWING:** Houd uw handen en voeten uit de buurt van de roterende messen. Plaats uw handen of voeten niet in de buurt van of onder de kap wanneer de motor draait.

---

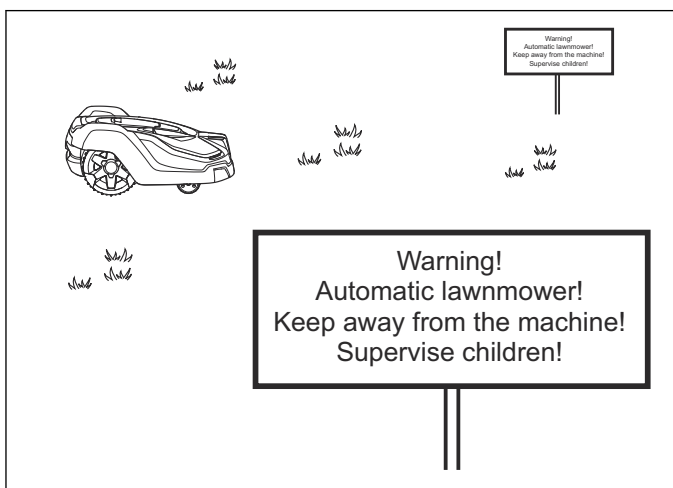
uitsluitend worden gebruikt in combinatie met door de fabrikant aanbevolen apparatuur. Elk ander gebruik is onjuist. De instructies van de fabrikant over bediening/onderhoud moeten nauwkeurig worden gevolgd.

- Er moeten waarschuwingsborden worden geplaatst rondom het maaigebied van de robotmaaier als deze wordt gebruikt in openbare gebieden. De borden moeten de volgende tekst bevatten: **Waarschuwing! Automatische gazonmaaier! Blijf uit de buurt van de machine! Houd toezicht op kinderen!**

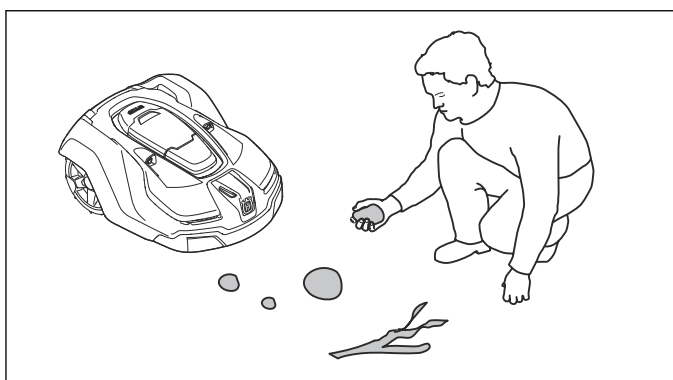
### 24.2 Gebruik

- De robotmaaier is bedoeld voor het maaien van gras op open en vlakke grondoppervlakken. Hij mag





- Gebruik de functie **PARKEREN** of schakel de hoofdschakelaar uit wanneer personen, vooral kinderen, of huisdieren zich in de maaizone bevinden. Het wordt aanbevolen om de robotmaaier te programmeren voor gebruik tijdens uren wanneer er geen activiteit in het gebied plaatsvindt, bijv. 's nachts.
- De robotmaaier mag uitsluitend worden bediend, onderhouden en gerepareerd door personen die volledig vertrouwd zijn met de speciale kenmerken van en veiligheidsvoorschriften voor het product. Lees de gebruikershandleiding zorgvuldig door en zorg ervoor dat u de instructies voor het gebruik van de robotmaaier goed hebt begrepen voordat u het apparaat gebruikt.
- Het is niet toegestaan het originele ontwerp van de robotmaaier aan te passen. Alle wijzigingen zijn op eigen risico.
- Controleer of er geen stenen, takken, gereedschap, speelgoed of andere voorwerpen op het gazon liggen die de messen kunnen beschadigen. Voorwerpen op het gazon kunnen er ook toe leiden dat de robotmaaier hierin vast komt te zitten. Als dat gebeurt, kan het nodig zijn om het voorwerp te verwijderen voordat de maaier verder kan gaan met maaien. Zet de hoofdschakelaar altijd in de stand 0 voordat u een verstopping verwijdert.



- Start de robotmaaier volgens de instructies. Wanneer de hoofdschakelaar is ingesteld op 1, dient u ervoor te zorgen dat u uw handen en voeten uit de buurt van de roterende messen houdt. Steek nooit uw handen en voeten onder de robotmaaier.
- Raak nooit bewegende gevaarlijke onderdelen, zoals de maaischijf, aan voordat de maaier volledig tot stilstand is gekomen.

- Til de robotmaaier nooit op en draag hem niet wanneer de hoofdschakelaar in stand 1 staat.
- Sta niet toe dat de robotmaaier wordt gebruikt door personen die niet weten hoe de robotmaaier werkt en zich gedraagt.
- De robotmaaier mag nooit in aanraking komen met personen of andere levende wezens. Als een persoon of ander levend wezen in de baan van de robotmaaier komt, moet deze onmiddellijk worden gestopt.
- Zet niets boven op de robotmaaier of het laadstation.
- Zorg ervoor dat de robotmaaier niet kan worden gebruikt als de kap, maaischijf of behuizing beschadigd is. De maaier mag ook niet worden gebruikt als de messen, schroeven, moeren of kabels defect zijn. Sluit nooit een beschadigde kabel aan en raak deze ook niet aan voordat de kabel is losgekoppeld van de voeding.
- Gebruik de robotmaaier niet als de hoofdschakelaar niet werkt.
- Schakel de robotmaaier altijd uit via de hoofdschakelaar wanneer de maaier niet wordt gebruikt. De robotmaaier kan alleen worden gestart als de hoofdschakelaar op 1 staat en de juiste PIN-code is ingevoerd.
- Gebruik de robotmaaier nooit terwijl er een gazonsproeier aanstaat. Gebruik de timerfunctie zodat de robotmaaier en sproeier nooit tegelijkertijd werken.
- Husqvarna staat niet garant voor volledige compatibiliteit tussen de robotmaaier en andere typen draadloze systemen, zoals afstandsbedieningen, radiozenders, ringleidingen, ondergrondse elektrische afasteringen voor dieren of iets dergelijks.
- Het ingebouwde alarm maakt een zeer hard geluid. Let op, in het bijzonder wanneer de robotmaaier in een gesloten ruimte wordt gehanteerd.
- Metalen voorwerpen in de bodem (zoals wapeningsnetten of antimollennetten) kunnen de robotmaaier tot stilstand brengen. De metalen voorwerpen kunnen storing van het lussignaal veroorzaken en de robotmaaier tot stilstand brengen.
- De robotmaaier mag nooit worden gebruikt bij temperaturen lager dan 0 °C of hoger dan 50 °C. Hierdoor kan schade aan het product ontstaan.

## 25 Installatie

### 25.1 Voeding aansluiten

Houd bij het bepalen van de locatie voor de voeding rekening met de volgende punten:

- Dicht bij het laadstation
- Bescherming tegen regen
- Bescherming tegen direct zonlicht.

De voeding moet worden geplaatst op een goed geventileerde locatie en onder een afdak. Wanneer de voeding op een stopcontact buiten wordt aangesloten, moet dit stopcontact zijn goedgekeurd voor gebruik buitenshuis. We raden u aan om een aardlekschakelaar (RCD) te gebruiken bij het aansluiten van de voeding op het stopcontact.

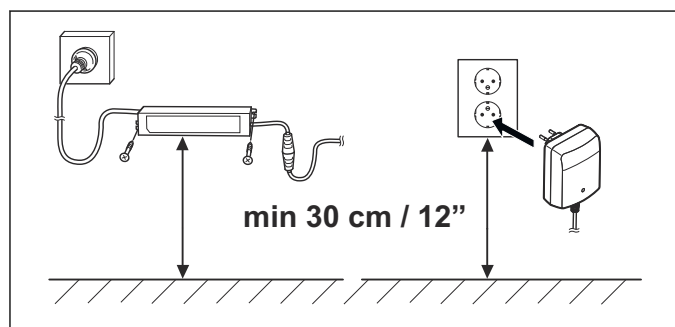


**WAARSCHUWING:** Van toepassing voor USA/ Canada. Als de voedingseenheid buiten is opgesteld: Risico van elektrische schok. Alleen aansluiten op een afgedekt GFCI-stopcontact (RCD), klasse A, dat voorzien is van een behuizing die waterdicht is, ongeacht of de kap van de aansluitstekker is geplaatst.

Onderdelen van de voeding mogen niet worden gewijzigd en er mag niet mee worden geknoeid. De laagspanningskabel mag bijvoorbeeld niet worden ingekort of verlengd. Laagspanningskabels met een lengte van 3 m of 20 m zijn beschikbaar als optionele accessoires.



**WAARSCHUWING:** Monteer de voeding nooit op een hoogte waarbij het risico bestaat dat hij onder water komt te staan (minimaal 30 cm vanaf de grond). Het is niet toegestaan om de voeding op de grond te plaatsen.



**WAARSCHUWING:** Onderdelen van de voeding mogen onder geen beding worden gewijzigd en er mag niet mee worden geknoeid. De laagspanningskabel mag niet worden ingekort of verlengd.



**WAARSCHUWING:** Haal de stekker uit het stopcontact wanneer u bijvoorbeeld het laadstation wilt reinigen of de lusdraad wilt herstellen.



**WAARSCHUWING:** Plaats de laagspanningskabel en stel de maaihoogte zodanig in dat de messen van de maaischijf nooit in aanraking kunnen komen met de kabel.

Voor meer instructies over het uitvoeren van een juiste installatie, zie het hoofdstuk *Installatie* in de volledige gebruikershandleiding op de website van Husqvarna: [www.husqvarna.com](http://www.husqvarna.com).

### 25.2 Bedieningspaneel

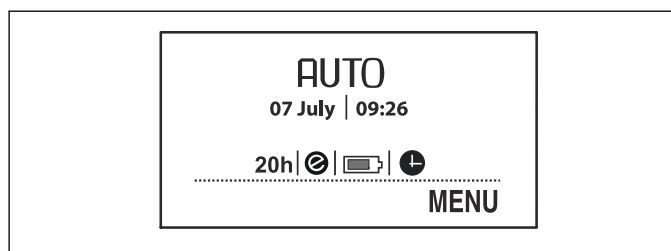
Alle commando's en instellingen voor de robotmaaier gebeuren via het bedieningspaneel. Alle functies zijn toegankelijk via een aantal menu's.

Het bedieningspaneel bestaat uit een display en een toetsenbord. Alle informatie wordt op het display weergegeven en alles wordt met de knoppen ingevoerd.

De displayteksten worden in de handleiding weergegeven in het Engels, maar de teksten worden op het display van het product in de gekozen taal weergegeven.

### 25.3 Display Automower 105

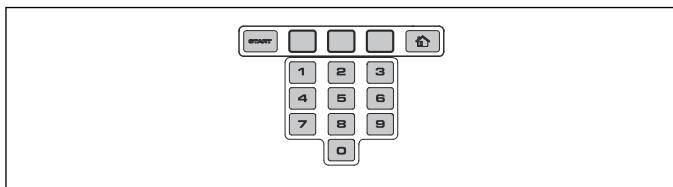
Wanneer de **STOP**-knop is ingedrukt en de klep is geopend, wordt het bedieningsvenster zichtbaar. Deze toont de tijd, de geselecteerde bedieningsmodus, het aantal maaiuren, de accustatus en de timerinstelling.



- Op de klok staat de huidige tijd.
- De huidige datum wordt aangegeven.
- Het aantal bedrijfsuren geeft aan hoeveel uur de robotmaaier in bedrijf is geweest sinds de productiedatum. De tijd die de robotmaaier heeft gemaaid of naar het laadstation heeft gezocht, wordt ook als rijtijd geteld.
- *AUTO*, *MAN* of *HOME* geven aan welke bedieningsmodus is geselecteerd.
- De accustatus geeft de resterende lading van de accu aan.
- Het ECO-symbool wordt weergegeven als de robotmaaier in de *ECO-modus* is gezet.
- Het kloksymbool geeft de geprogrammeerde timerinstellingen aan. Het kloksymbool is zwart wanneer de robotmaaier niet mag maaien vanwege een instelling van de timer.
- De tekst *MENU* geeft aan dat het hoofdmenu toegankelijk is via de meerkeuzeknop die zich onder de tekst bevindt.

## 25.4 Toetsenbord Automower 105

Het toetsenbord bestaat uit vier groepen knoppen:



- De **START**-knop wordt gebruikt om de robotmaaier te activeren. Dit is doorgaans de laatste knop die moet worden ingedrukt voordat het luik wordt gesloten.
- De 3 **meerkeuzeknoppen** bieden verschillende functies, afhankelijk van waar u zich in de menustructuur bevindt. De knopfunctie wordt onderaan in het display weergegeven.
- De **numerieke toetsen** worden bijvoorbeeld gebruikt voor het invoeren van de pincode of de tijdsinstellingen.
- De **bedieningsmodusknop** heeft als symbool een huis. Wanneer de knop wordt ingedrukt, wordt de geselecteerde bedieningsmodus weergegeven in het display.

## 25.5 Display Automower 310/315/315X/420/430X/440/450X

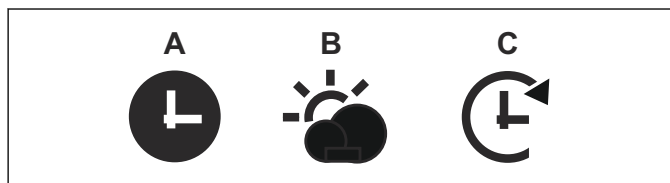
Wanneer de **STOP**-knop is ingedrukt en de klep is geopend, wordt de volgende informatie weergegeven:



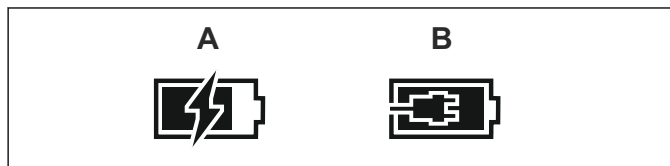
- Bedieningsinformatie, bijv. *GEREED*, *MAAIEN*, *GEPARKEERD* of *TIMER*. De tekst *GEREED* wordt weergegeven als de robotmaaier zich niet in een specifieke bedieningsmodus bevindt, bijv. als de hoofdschakelaar net is ingeschakeld. Als de **STOP**-knop wordt ingedrukt, geeft de robotmaaier de laatste modus weer van vóór de stop, bijv. *MAAIEN* of *ZOEKEN*.
- De datum en klok tonen de huidige tijd.
- Voor Automower 315X/430X/450X: Het satellietpictogram wordt weergegeven wanneer de GPS-ondersteunde navigatie is geactiveerd. Symbool (A) wordt weergegeven wanneer de robotmaaier verbinding heeft gemaakt met een voldoende aantal GPS-satellieten. Symbool (B) wordt weergegeven wanneer de robotmaaier geen verbinding heeft gemaakt met een voldoende aantal GPS-satellieten. Symbool (A) knippert gedurende de eerste dagen dat de robotmaaier werkt, omdat dan GPS-informatie over de installatie wordt verzameld.



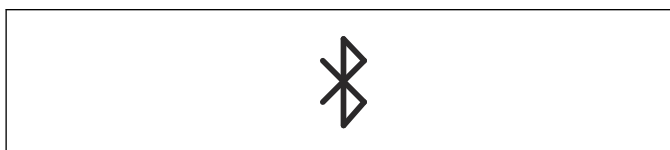
- Het ECO-symbool wordt weergegeven als de robotmaaier in de *ECO-modus* is gezet.
- Het zwarte kloksymbool (A) geeft aan wanneer de robotmaaier niet mag maaien vanwege een instelling van de timer. Als de maaier niet mag maaien als gevolg van *Weertimer*, wordt symbool (B) weergegeven. Als de modus *Negeer timer* wordt gekozen, verschijnt symbool (C).



- De accustatus geeft de resterende lading van de accu aan. Als de robotmaaier wordt geladen, verschijnt er ook een bliksemschicht boven het accusymbool (A). Als de robotmaaier in het laadstation wordt geplaatst zonder dat er wordt opgeladen, wordt symbool (B) weergegeven.

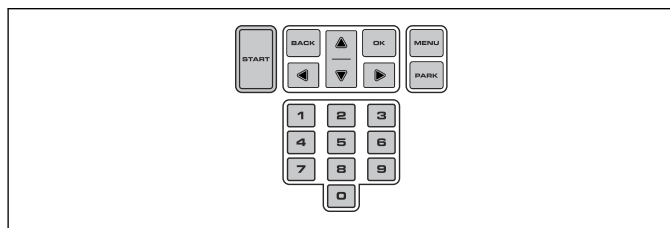


- De instelling voor de hoogtafstelling wordt weergegeven als een schaal/numerieke waarde.
- Voor Automower Connect@Home (zie *Automower Connect@Home op pagina 68*): Een pictogram voor Bluetooth® draadloze communicatie wordt weergegeven in het display van de robotmaaier wanneer de verbinding met uw smartphone tot stand is gebracht.



## 25.6 Toetsenbord Automower 310/315/315X/420/430X/440/450X

Het toetsenbord bestaat uit 6 groepen knoppen:



- De **START**-knop wordt gebruikt om de robotmaaier te activeren. Dit is doorgaans de laatste knop die moet worden ingedrukt voordat het luik wordt gesloten.

- De knoppen **TERUG** en **OK** worden gebruikt voor navigatie in het menu. De knop **OK** wordt ook gebruikt om instellingen te bevestigen.
- De **pijltoetsen** worden gebruikt om in het menu te navigeren, maar dienen ook om selecties te maken in bepaalde instelmogelijkheden.
- De knop **MENU** wordt gebruikt om naar het hoofdmenu te gaan.
- De knop **PARK** wordt gebruikt om de robotmaaier naar het laadstation te sturen.
- De **cijfertoetsen** worden gebruikt om instellingen in te voeren, bijv. pincode, tijd of uitgangsrichting.



### Maaihoogte

Van toepassing voor Automower 420/430X/440/450X

De maaihoogte kan worden ingesteld van MIN (1) tot MAX(9). In de eerste week na een nieuwe installatie moet de maaihoogte worden ingesteld op MAX om schade aan de lusdraad te voorkomen. Hierna kan de maaihoogte elke week een stap worden verlaagd totdat de gewenste maaihoogte is bereikt.

## 25.7 Menustructuur

Het hoofdmenu voor Automower 105 biedt vier opties. Automower 310 heeft 6 opties en Automower 315/315X heeft 7 opties. Het hoofdmenu voor Automower 420/430X/440/450X biedt 8 opties.



### Veiligheid

Via dit menu kunt u instellingen met betrekking tot de beveiliging en de verbinding tussen de robotmaaier en het laadstation wijzigen. U kunt kiezen uit 3 veiligheidsniveaus: *Laag, Middel, Hoog*.

## 25.8 Submenu's

Elke optie heeft een aantal submenu's. Alle functies voor de instellingen van de robotmaaier zijn via de submenu's toegankelijk.

Sommige submenu's bevatten opties die links worden aangevinkt. Dit houdt in dat deze opties zijn geselecteerd. Plaats of verwijder het vinkje in het vakje door te drukken op **OK**.



### Meldingen

Van toepassing voor Automower 310/315/315X/420/430X/440/450X

Via dit menu kunnen opgeslagen fout- en infomeldingen worden uitgelezen. Voor de meest voorkomende foutmeldingen zijn er tips en adviezen beschikbaar waarmee u de fout kunt verhelpen.

## 25.9 Tussen menu's bladeren

Blader door het hoofdmenu en de submenu's met behulp van de meerkeuzeknoppen (Automower 105) of de **pijltoetsen** (Automower 310/315/315X/420/430X/440/450X). Voer waarden en tijden in via de numerieke toetsen en bevestig elke selectie met de meerkeuzeknop **OK**. Druk op **TERUG** om een stap terug te gaan in het menu of houd de knop **HOME** (Automower 105) of **MENU** (Automower 310/315/315X/420/430X/440/450X) 2 seconden ingedrukt om direct naar het hoofdmenu te gaan.



### Weertimer

Van toepassing voor Automower 315/315X/420/430X/440/450X

Via deze functie kan de robotmaaier zijn maaitijden automatisch aanpassen aan de snelheid waarmee het gras groeit. Wanneer het weer bevorderlijk is voor het groeien van het gras maait de robotmaaier vaker en wanneer het gras minder snel groeit, zal de robotmaaier automatisch minder tijd aan het gazon besteden.

## 25.10 Hoofdmenu



### Timer

Voor het beste maairesultaat mag u het gazon niet te vaak laten maaien. Daarom is het belangrijk om de rijtijd via de timerfunctie te beperken als het werkgebied kleiner is dan de werkcapaciteit van de robotmaaier. De timerfunctie is ook een ideaal hulpmiddel om te bepalen welke perioden de robotmaaier niet mag maaien, bijvoorbeeld als kinderen in de tuin spelen.



### Installatie

Deze menufunctie wordt gebruikt om de installatie klantspecifiek aan te passen. Voor vele werkgebieden is er geen noodzaak tot wijziging van de fabrieksinstellingen, maar afhankelijk van de gazoncomplexiteit kan het maairesultaat worden verbeterd door handmatige instellingen te maken.



### *Instellingen*

Via deze functie kunt u wijzigingen aanbrengen in de algemene instellingen van de robotmaaier, zoals de datum en tijd. U kunt ook de *ECO-modus* en *Spiraalvormig maaien* inschakelen/uitschakelen, of uw instellingen opslaan in verschillende *Profielen* (alleen Automower 315/315X/420/430X/440/450X).



### *Accessoires*

Van toepassing voor Automower 310/315/315X/420/430X/440/450X

In dit menu vindt u de instellingen voor de accessoires van de robotmaaier, bijv. Automower Connect of Automower Connect@Home. Neem contact op met uw lokale vertegenwoordiger van Husqvarna voor informatie over welke accessoires beschikbaar zijn voor uw robotmaaier.



## 26 Bediening

### 26.1 Selectie bedieningsmodus Automower 105

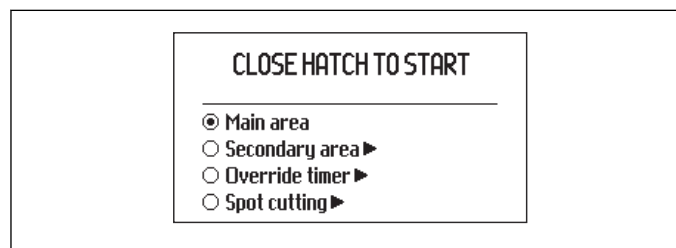
Door meerdere malen op de knop **Selectie bedieningsmodus** te drukken, kunt u kiezen tussen drie verschillende bedieningsmodi.

- **HOME.** Stuurt de robotmaaier naar het laadstation. Hij blijft hier totdat een andere bedieningsmodus wordt geselecteerd. De tekst Home wordt op het bedieningsvenster weergegeven. Wanneer de accu volledig is opgeladen, mag de robotmaaier pas het laadstation verlaten en opnieuw beginnen met maaien nadat de selectie bedieningsmodus is gewijzigd in **AUTO**.
- **AUTO.** Dit is de standaardmodus met automatische bediening, waarbij de robotmaaier automatisch maait en wordt opgeladen.
- **MAN.** Voor het maaien van bijgebieden moet de **MAN**-instelling worden gebruikt. Wanneer **MAN** is geselecteerd en de robotmaaier wordt gestart als deze zich op het gazon bevindt, maait de robotmaaier net zolang totdat de accu leeg is. Daarna stopt de maaier en wordt de melding "Moet handmatig laden" weergegeven. De robotmaaier moet dan handmatig worden teruggebracht naar het laadstation en na het laden weer handmatig worden gestart. Als de robotmaaier wordt opgeladen in de **MAN**-modus, wordt deze volledig geladen en rijdt hij 20 cm uit het laadstation om vervolgens te stoppen. Dit geeft aan dat hij volledig is opgeladen en gereed is om te maaien.

### 26.2 Selectie bedieningsmodus Start Automower 310/315/315X/420/430X/440/450X

Wanneer de **START**-knop is ingedrukt, kunnen de volgende bedieningsmodi worden geselecteerd:

- **HOOFDGEBIED.** Dit is de standaard bedieningsmodus waarbij de robotmaaier automatisch maait en wordt opgeladen.



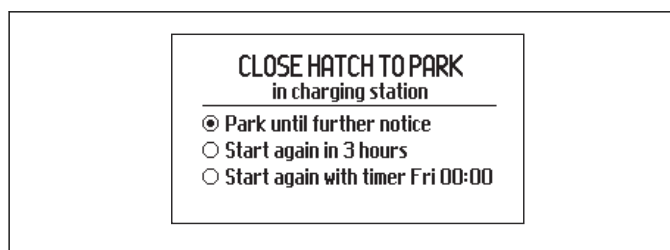
- **BIJGEBIED.** Bij het maaien van bijgebieden moet deze instelling worden gebruikt.  
  
Als de robotmaaier in de modus Bijgebied wordt opgeladen, zal hij volledig worden geladen, waarna hij ongeveer 50 cm naar buiten rijdt en dan stopt. Dit geeft aan dat hij volledig is opgeladen en gereed is om te maaien. Als het hoofdwerkgebied moet worden gemaaid na het laden, schakelt u de bedieningsmodus eerst naar **Hoofdgebied** alvorens de robotmaaier in het laadstation te plaatsen.

- **NEGEER TIMER.** Alle timerinstellingen kunnen tijdelijk worden onderdrukt door Negeer timer te selecteren. Het is mogelijk om de *timer te onderdrukken* gedurende 24 uur of 3 dagen.
- **INTENS MAAIEN** (niet beschikbaar voor Automower 310). De robotmaaier maait in een spiraalvormig patroon om het gras te maaien in het gebied waar het gras minder is gemaaid dan elders in de tuin.

De functie *Intens maaien* kan worden geactiveerd met de **START**-knop. U kunt selecteren hoe de robotmaaier moet blijven werken nadat het maaien is beëindigd door op de knop **Rechterpijl** te drukken en daarna **Hoofdgebied** of **Bijgebied** te kiezen.

### 26.3 Selectie bedieningsmodus Parkeren Automower 310/315/315X/420/430X/440/450X

Wanneer de knop **PARK** is ingedrukt, kunnen de volgende bedieningsmodi worden geselecteerd.



- **PARKEER TOT NADER ORDER.** De robotmaaier blijft in het laadstation totdat een andere bedieningsmodus wordt geselecteerd via de **START**-knop.
- **START WEER OVER 3 UUR.** De robotmaaier blijft in het laadstation gedurende drie uur en keert daarna automatisch terug naar de normale bedieningsmodus. Deze bedieningsmodus is geschikt als de bediening moet worden onderbroken, bijv. voor tijdelijke besproeiing of spelen op het gazon.
- **STARTEN MET VOLGENDE TIMER.** De robotmaaier blijft in het laadstation tot de volgende timerinstelling de maaier toestaat om te maaien. Deze bedieningsmodus kan worden gebruikt om een reeds gestarte maaicyclus te annuleren en de robotmaaier tot de volgende dag in het laadstation te laten staan. Deze optie wordt niet weergegeven als er geen timerinstellingen zijn.

### 26.4 Connectiviteit

U kunt met uw robotmaaier communiceren via de mobiele app Automower Connect. Automower Connect is beschikbaar voor uw smartphone en tablet (Apple of Android). Wanneer Automower Connect is geactiveerd, worden er nieuwe pictogrammen weergegeven op het display van de robotmaaier. Voor meer gedetailleerde informatie zie *Volledige gebruikershandleiding op pagina 55*.

### 26.4.1 Automower Connect

Automower Connect is inbegrepen in Automower 315X/430X/450X en verkrijgbaar als accessoire voor Automower 310/315/420/440.

Automower Connect brengt het menusysteem van de maaier naar uw smartphone, waardoor de maaierinstellingen gemakkelijk op afstand kunnen worden uitgelezen en gewijzigd. Via deze app kunt u de huidige status van uw Automower ontvangen en opdrachten verzenden naar de robotmaaier, waar u ook bent. Bij diefstal ontvangt u een alarmsignaal en kunt u de positie van uw maaier bepalen. Sommige landen ondersteunen Automower Connect niet in verband met regio-specifieke systemen voor mobiele telefonie. Neem contact op met een vertegenwoordiger Husqvarna bij u in de buurt voor meer informatie.

### 26.4.2 Automower Connect@Home

Inbegrepen in Automower 310/315/420/440.

Automower Connect@Home gebruikt short-range Bluetooth® draadloze technologie voor uw robotmaaier. Dit betekent dat u kunt communiceren met de robotmaaier zolang u zich binnen het communicatiebereik bevindt. Er wordt een pictogram voor Bluetooth-communicatie in het display van de robotmaaier weergegeven zodra er verbinding met uw smartphone tot stand is gebracht. Automower Connect@Home heeft een soortgelijke, maar minder uitgebreide functionaliteit dan Automower Connect en gebruikt dezelfde app.

### 26.4.3 Aan de slag

Download de app Automower Connect (ook te gebruiken voor Automower Connect@Home) uit de AppStore of GooglePlay. Wanneer u de app hebt gedownload, kunt u een e-mailadres en een wachtwoord opgeven om een account aan te maken. U ontvangt een controle-e-mail op het opgegeven e-mailadres. Volg de instructies in de e-mail binnen 24 uur op om uw account te valideren. Als u het account niet binnen 24 uur valideert, moet u het account opnieuw aanmaken. Als het account is aangemaakt in de app, kunt u de robotmaaier en uw smartphone koppelen.

### 26.4.4 Koppelen met Automower Connect

Selecteer de functie *Accessoires > Automower Connect > Koppelen > Nieuwe koppeling*. Wanneer de app u vraagt om dit te doen, voer dan de 6-cijferige code in die op het display van de robotmaaier wordt weergegeven. Voer ook de naam van de maaier in de app in. Automower Connect is altijd verbonden met uw robotmaaier zolang de smartphone in contact staat met het mobiele netwerk, de robotmaaier is opgeladen en de hoofdschakelaar is ingesteld op 1.

### 26.4.5 Koppelen met Automower Connect@Home

Activeer Bluetooth® draadloze communicatie op uw smartphone. Selecteer de functie *Accessoires > Connect@Home > Nieuwe koppeling* en volg de instructies in de app. Na het koppelen van uw robotmaaier en smartphone, zullen ze telkens automatisch verbinding maken wanneer u binnen het bereik (Automower Connect@Home) komt. Als u

verbinding wilt maken met de robotmaaier zonder dat u een account hebt, dan kunt u nog steeds Automower Connect@Home gebruiken door Remote HMI (HMI op afstand) in het opstartscherm in de app te kiezen.

## 26.5 De maaihoogte aanpassen

Als het gras lang is, kunt u de robotmaaier het beste op de maximale maaihoogte laten beginnen. Zodra het gras korter is, kan de maaihoogte geleidelijk lager worden ingesteld.

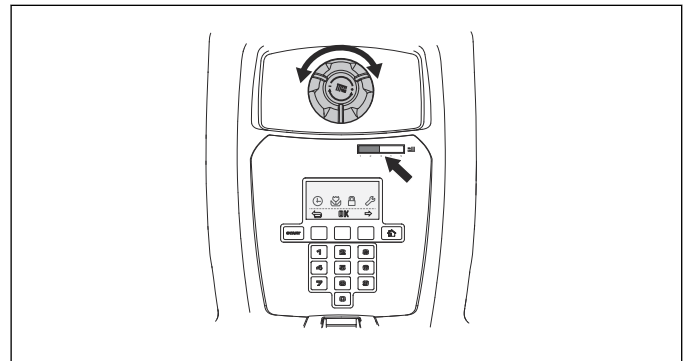


**OPGELET:** In de eerste week na een nieuwe installatie moet de maaihoogte worden ingesteld op MAX om schade aan de lusdraad te voorkomen. Hierna kan de maaihoogte elke week een stap worden verlaagd totdat de gewenste maaihoogte is bereikt.

### 26.5.1 Automower 105

De maaihoogte kan worden ingesteld van MIN (2) tot MAX(5). De maaihoogte aanpassen:

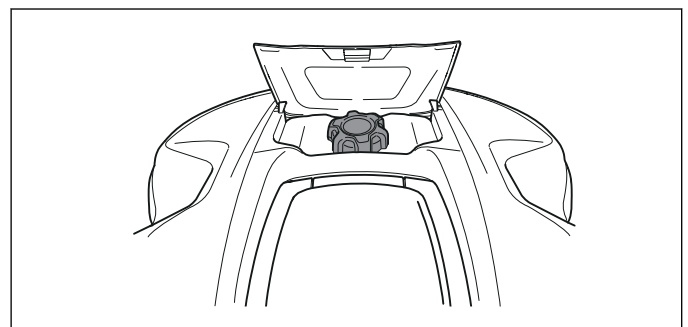
1. Druk op de **STOP**-knop om de robotmaaier te stoppen en de afdekking te openen.
2. Draai de hoogteinstellingsknop in de vereiste positie. De geselecteerde positie wordt aangegeven door de oranje kolom via de hoogte-aanpassingsindicator.



### 26.5.2 Automower 310/315/315X

De maaihoogte kan worden ingesteld van MIN (2) tot MAX (6) in 9 stappen.

1. Druk op de **STOP**-knop om de robotmaaier te stoppen en maak de afdekking van de maaihoogteafstelling open.
2. Draai de knop in de vereiste positie. Draai rechtsom als u de maaihoogte wilt vergroten en linksom om deze te verlagen. De pijl ligt op één lijn met de geselecteerde positie gemarkeerd op de behuizing.
3. Sluit de klep.





### 26.5.3 Automower 420/430X/440/450X

De maaihoogte kan worden ingesteld van MIN naar MAX in negen stappen.

1. Druk op de **STOP**-knop om de robotmaaier te stoppen en de afdekking te openen.
2. Druk op de **MENU**-knop voor toegang tot het hoofdmenu.
3. Beweeg de cursor via de pijltoetsen omhoog/omlaag om de *Maaihoogte* te selecteren.
4. Druk op **OK**.

## 27 Onderhoud

### 27.1 Reinigen

Het is belangrijk om de robotmaaier schoon te houden. Een robotmaaier waaraan veel gras is blijven plakken, zal minder makkelijk hellingen op kunnen rijden. Hij zal slechter presteren en sneller slijten. Voor een betere betrouwbaarheid en langere levensduur: controleer en reinig de robotmaaier regelmatig en vervang versleten onderdelen, indien nodig. We adviseren om bij het reinigen een zachte borstel te gebruiken.

Om het risico op schade aan de componenten in de robotmaaier en het bijbehorende laadstation te beperken, adviseren we om alle aansluitingen op het laadstation (voeding, begrenzingsdraad en begeleidingsdraden) los te koppelen als er kans op onweer is.



**WAARSCHUWING:** Wanneer de robotmaaier op zijn kop wordt gedraaid, moet de hoofdschakelaar altijd in stand 0 staan.

De hoofdschakelaar moet in stand 0 staan tijdens alle werkzaamheden aan het chassis van de maaier, zoals het reinigen of vervangen van de messen.



**OPGELET:** Gebruik nooit een hogedrukreiniger en zelfs geen stromend water om de robotmaaier schoon te maken. Gebruik nooit oplosmiddelen om schoon te maken.

### 27.2 Accu

De accu is onderhoudsvrij, maar heeft een beperkte levensduur van 2 tot 4 jaar.

De levensduur van de accu hangt af van de lengte van het seizoen en het aantal uren dat de robotmaaier dagelijks wordt gebruikt. Een lang seizoen of veel bedrijfsuren per dag betekenen dat de accu vaker moet worden vervangen.



**WAARSCHUWING:** Laad de robotmaaier alleen op met een laadstation dat daarvoor bedoeld is. Onjuist gebruik kan leiden tot elektrische schokken, oververhitting of lekkage van corroderende vloeistof uit de accu. Bij lekkage van elektrolyt spoelt u deze weg met water. Raadpleeg onmiddellijk een arts indien de elektrolyt in aanraking komt met uw ogen etc.



**WAARSCHUWING:** Gebruik alleen originele accu's die door de fabrikant worden aanbevolen. De veiligheid van het product kan niet worden gegarandeerd met andere accu's. Gebruik geen niet-oplaadbare accu's.



**OPGELET:** De accu moet volledig worden geladen vóór winteropslag. Als de accu niet

volledig is opgeladen, kan hij beschadigd raken en in sommige gevallen onbruikbaar worden.

Als de rijtijd van de robotmaaier tussen twee laadbeurten korter dan normaal is, geeft dit aan dat de accu oud wordt en uiteindelijk moet worden vervangen. De accu is in orde zolang de robotmaaier blijft zorgen voor een goed gemaaid gazon.

Neem contact op met uw lokale vertegenwoordiger van Husqvarna om de accu te laten vervangen.

### 27.3 Messen vervangen



**WAARSCHUWING:** Gebruik altijd messen en schroeven van het juiste type. Husqvarna kan de veiligheid alleen garanderen als originele messen worden gebruikt. Als u alleen de messen vervangt en de schroef opnieuw gebruikt, kan er slijtage aan de schroef optreden tijdens het maaien en knippen. De messen kunnen vervolgens uit de behuizing losraken en ernstig letsel veroorzaken.

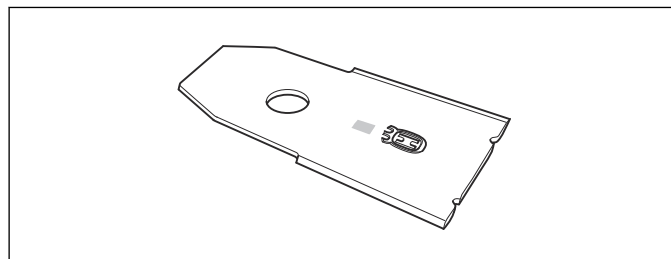


**WAARSCHUWING:** Draag veiligheidshandschoenen.

Vervang veiligheidshalve versleten of beschadigde onderdelen. Zelfs als de messen intact zijn, moeten ze regelmatig worden vervangen voor het beste maieresultaat en een laag energieverbruik.

De robotmaaier is voorzien van 3 messen die in de maaischijf zijn geschroefd. De 3 messen en schroeven moeten allemaal op hetzelfde moment worden vervangen zodat het maaisysteem uitgebalanceerd blijft.

Gebruik originele messen van Husqvarna voorzien van het Husqvarna-logo, zie *Garantie bepalingen op pagina 78*.



#### 27.3.1 De messen vervangen

1. Zet de hoofdschakelaar in stand 0.
2. Draai de robotmaaier op zijn kop. Plaats de robotmaaier op een zachte en schone ondergrond om krassen op de kap en de klep te voorkomen.
3. Draai de glijplaat zodat de openingen ervan recht voor de schroeven van het mes staan.
4. Verwijder de 3 schroeven. Gebruik een platte of kruiskopschroevendraaier.
5. Verwijder alle messen en schroeven.

6. Breng nieuwe messen en schroeven aan.
7. Controleer of de messen vrij kunnen draaien.

## 28 Problemen oplossen

### 28.1 Probleemoplossing

Bij storingen verschijnt er een bericht op het display. Voor meer gedetailleerde informatie over berichten wordt verwezen naar de volledige gebruikershandleiding op de website van Husqvarna ([www.husqvarna.com](http://www.husqvarna.com)). Indien hetzelfde bericht vaak verschijnt of als u de oorzaak van de storing nog steeds niet kunt vinden, neemt u contact op met uw dealer.

Breuken in de lusdraad zijn meestal te wijten aan onbedoelde fysieke beschadigingen aan de draad, bijvoorbeeld bij het gebruik van een schop bij het tuinieren. Breuken in de draad kunnen ook worden veroorzaakt door overmatig strekken tijdens het installeren. Een draadbreek kan worden opgespoord door de afstand van de lus waar de breuk kan zijn opgetreden steeds te halveren, totdat er nog maar een kort stuk draad over is. Zie de volledige gebruikershandleiding op de website van Husqvarna ([www.husqvarna.com](http://www.husqvarna.com)).

#### 28.1.1 Indicatielampje in het laadstation

Voor een volledig werkende installatie moet het indicatielampje in het laadstation constant groen branden of groen knipperen. Volg de foutopsporingsgids hieronder als er iets anders wordt weergegeven.

Op [www.husqvarna.com](http://www.husqvarna.com) vindt u nog meer hulp. Neem contact op met de Husqvarna-vertegenwoordiger bij u in de buurt als u nog steeds hulp nodig hebt.

Licht	Oorzaak	Actie
<i>Constant groen licht</i>	Goede signalen	Geen actie nodig
<i>Groen knipperend licht</i>	De signalen zijn goed en de <i>ECO-modus</i> is geactiveerd.	Geen actie nodig. Voor meer informatie over de <i>ECO-modus</i> , zie <i>Volledige gebruikershandleiding op pagina 55</i> .
<i>Blauw knipperend licht</i>	De begrenzingslus is niet aangesloten op het laadstation.	Controleer of de aansluitklemmen van de begrenzingsdraad correct zijn aangesloten op het laadstation. Zie <i>Volledige gebruikershandleiding op pagina 55</i> .
	Breuk in de begrenzingslus.	Lokaliseer de plaats van de breuk. Vervang het beschadigde deel van de lus met een nieuwe lusdraad en maak een las met behulp van een originele koppeling.
<i>Rood knipperend licht</i>	Onderbreking in de antenne van het laadstation.	Neem contact op met een Husqvarna-vertegenwoordiger bij u in de buurt.
<i>Constant rood licht</i>	Storing in de printplaat of onjuiste voeding in het laadstation. De storing moet worden verholpen door een erkende servicemonteur.	Neem contact op met een Husqvarna-vertegenwoordiger bij u in de buurt.

## 29 Vervoer, opslag en verwerking

### 29.1 Transport

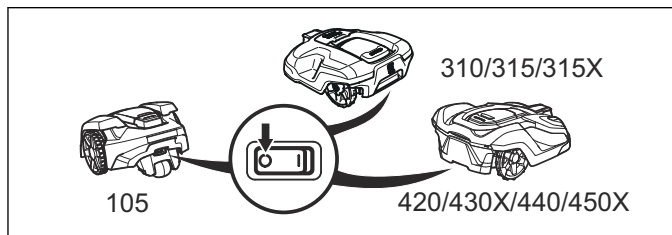
De lithium-ion-accu's in het product vallen onder de wettelijke vereisten voor gevaarlijke stoffen. Voor commercieel transport door derden of expediteurs moeten de bijzondere voorschriften voor de verpakking en etiketten worden opgevolgd. Raadpleeg een deskundige op het gebied van gevaarlijke stoffen over de voorbereiding van het te verzenden item. Neem tevens de mogelijk meer gedetailleerde nationale regelgeving in acht.

Plak open contactoppervlakken af en verpak de accu zodanig dat deze niet kan bewegen in de verpakking. Zet het product altijd vast tijdens het transport.

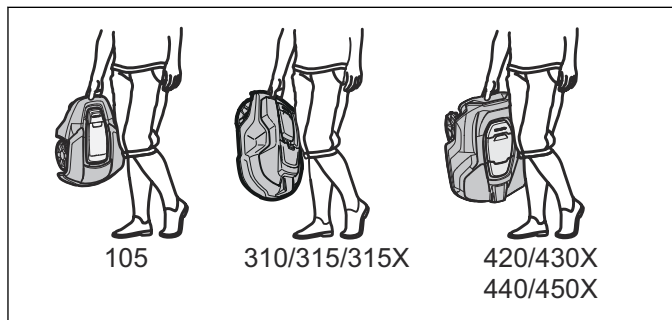
#### 29.1.1 Optillen en verplaatsen van de robotmaaier

Voor het veilig verplaatsen uit of binnen het werkgebied:

1. Druk op de **STOP**-knop om de robotmaaier te stoppen. Als beveiliging is ingesteld op gemiddeld of hoog niveau (zie *Volledige gebruikershandleiding op pagina 55*), moet de PIN-code worden ingevoerd. De PIN-code bestaat uit vier cijfers en wordt gekozen wanneer u de robotmaaier voor het eerst start. Zie *Volledige gebruikershandleiding op pagina 55*.
2. Zet de hoofdschakelaar in stand 0.



3. Draag de robotmaaier aan de hendel onder de robotmaaier met de maaischijf uit de buurt van uw lichaam.



**OPGELET:** Til de robotmaaier niet op wanneer deze in het laadstation is geparkeerd. Dat kan het laadstation en/of de robotmaaier beschadigen. Druk op **STOP** en trek de robotmaaier uit het laadstation voordat u hem optilt.

### 29.2 Winteropslag

#### 29.2.1 De robotmaaier

Reinig de robotmaaier zorgvuldig voor u hem in de winterstalling zet. Zie *Reinigen op pagina 70*.

Om de werking en levensduur van de accu te garanderen, is het belangrijk dat de robotmaaier is opgeladen voordat deze gedurende de winter wordt opgeslagen. Plaats de robotmaaier in het laadstation met de klep open totdat het accusymbool op het display aangeeft dat de accu volledig is opgeladen. Vervolgens zet u de hoofdschakelaar op 0.

Controleer de conditie van slijtagegevoelige onderdelen zoals messen en lagers in het achterwiel. Corrigeer indien nodig om ervoor te zorgen dat de robotmaaier zich bij de start van het volgende seizoen in een goede conditie bevindt.

Stal de robotmaaier rechtop op zijn wielen, op een droge, vorstvrije plek, bij voorkeur in de originele verpakking. U kunt de robotmaaier ook aan een originele wandsteun van Husqvarna ophangen. Neem contact op met de Husqvarna-vertegenwoordiger bij u in de buurt voor meer informatie over beschikbare wandsteunen.



**OPGELET:** De accu moet volledig worden geladen vóór winteropslag. Als de accu niet volledig is opgeladen, kan hij beschadigd raken en in sommige gevallen onbruikbaar worden.

#### 29.2.2 Het laadstation

Berg het laadstation en de voeding binnen op. De begrenzingsdraad en de begeleidingsdraad kunnen in de grond blijven zitten.

1. Koppel de voeding van het laadstation los.
2. Ontgrendel de connector en trek hem eruit.
3. Maak de contacten van de begrenzings- en begeleidingsdraad los uit het laadstation.

De uiteinden van de draden moeten worden beschermd tegen vocht door ze bijvoorbeeld in een potje met vet te steken.

Als het niet mogelijk is om het laadstation binnen op te bergen, dan moet het laadstation gedurende de hele winter aangesloten blijven op het lichtnet, de begrenzingsdraad en de begeleidingsdraden.

#### 29.3 Informatie over het milieu



Het symbool op de robotmaaier van Husqvarna geeft aan dat dit product niet mag worden verwerkt als huishoudelijk afval. In plaats daarvan moet de robotmaaier worden achtergelaten bij een geschikt recyclingcentrum om de elektronische componenten en accu's te recyclen. De accu moet uit het product worden verwijderd voordat het wordt verschoot.

Voor demontage van de accu wordt verwezen naar de volledige gebruikershandleiding op de website van Husqvarna.

Als u ervoor zorgt dat dit product goed wordt verwerkt, helpt u mogelijk negatieve gevolgen voor het milieu en mensen door verkeerd afvalbeheer van dit product tegen te gaan.

Neem voor meer informatie over het recyclen van dit product contact op met de gemeente, het afvalverwerkingsbedrijf of de winkel waar u het product hebt gekocht.

## 30 Technische gegevens

### 30.1 Automower 105/310/315/315X

Afmetingen	Automower 105	Automower 310	Automower 315	Automower 315X
Lengte, cm	55	63	63	63
Breedte, cm	39	51	51	51
Hoogte, cm	25	25	25	25
Gewicht, kg	6,9	9,2	9,2	10,1

Elektrisch systeem	Automower 105	Automower 310	Automower 315	Automower 315X
Accu, lithium-ion 18 V/2,1 Ah art.nr.	586 57 62-01, 586 57 62-02	584 85 28-01, 584 85 28-02	584 85 28-01, 584 85 28-02	584 85 28-01, 584 85 28-02
Voeding, V/28 V DC	100-240	100-240	100-240	100-240
Lengte laagspanningskabel, m	10	10	10	10
Gemiddeld energieverbruik bij maximaal gebruik	5 kWh/maand in een werkgebied van 600 m <sup>2</sup>	8 kWh/maand in een werkgebied van 1000 m <sup>2</sup>	10 kWh/maand in een werkgebied van 1500 m <sup>2</sup>	10 kWh/maand in een werkgebied van 1600 m <sup>2</sup>
Laadstroom, A DC	1.3	1.3	1.3	1.3
Gemiddelde maaitijd, min	65	70	70	70
Gemiddelde laadtijd, min	50	60	60	60

Antenne begrenzingsdraad	Automower 105	Automower 310	Automower 315	Automower 315X
Bedrijfsfrequentieband, Hz	300-80000	300-80000	300-80000	300-80000
Max. radiofrequentievermogen, mW op 60 m <sup>37</sup>	<25	<25	<25	<25

Geluidsemis­sie gemeten in de omgeving als geluidsvermogen <sup>38</sup>	Automower 105	Automower 310	Automower 315	Automower 315X
Gemeten geluidsvermogen­niveau, dB (A)	58	58	58	58
Onzekerheids­marge geluidsemis­sies K <sub>WA</sub> , dB (A)	3	2	2	2
Gegarandeerd geluidsvermogen­niveau	61	60	60	60
Geluids­druk­niveau bij het oor van de gebruiker, dB (A) <sup>39</sup>	47	47	47	47

<sup>37</sup> Maximaal actief uitgangsvermogen naar antennes in de frequentieband waarop de radioapparatuur is ingesteld.

<sup>38</sup> De geluidsemis­siedec­laraties zijn conform EN 50636-2-107:2015. Geluidsemis­sie naar de omgeving gemeten als geluidsvermogen (L<sub>WA</sub>) volgens EG-richtlijn 2000/14/EG. Het gewaarborgde geluidsvermogen­niveau bestaat uit verschillen in productie, alsmede wijziging van de testcode met 1-3 dB(A).

<sup>39</sup> Onzekerheids­marge geluids­druk­niveau K<sub>pA</sub> 2-4 dB (A)



<b>Maaien</b>	<b>Automower 105</b>	<b>Automower 310</b>	<b>Automower 315</b>	<b>Automower 315X</b>
Maaisysteem	3 scharnierende messen			
Toerental maaimotor, tpm	2900	2300	2300	2300
Energieverbruik tijdens maaien, W +/- 20%	20	25	25	25
Maaihoogte, cm	2-5	2-6	2-6	2-6
Maai breedte, cm	17	22	22	22
Smalst mogelijke doorgang, cm	60	60	60	60
Maximale helling voor maaigebied, %	25	40	40	40
Maximale helling voor begrenzingsdraad, %	15	15	15	15
Maximale lengte begrenzingsdraad, m	400	800	800	800
Maximale lengte begeleidingsdraad, m	200	400	400	400
Werkcapaciteit, m <sup>2</sup> +/- 20%	600	1000	1500	1600

<b>IP-classificatie</b>	<b>Automower 105</b>	<b>Automower 310</b>	<b>Automower 315</b>	<b>Automower 315X</b>
Robotmaaier	IPX4	IPX4	IPX4	IPX4
Laadstation	IPX1	IPX1	IPX1	IPX1
Voeding	IPX4	IPX4	IPX4	IPX4

Husqvarna AB staat niet garant voor volledige compatibiliteit tussen de robotmaaier en andere vormen van draadloze systemen, zoals afstandsbedieningen, radiozenders, ringleidingen, ondergrondse elektrische afasteringen of iets dergelijks.

### 30.2 Automower 420/430X/440/450X

<b>Afmetingen</b>	<b>Automower 420</b>	<b>Automower 430X</b>	<b>Automower 440</b>	<b>Automower 450X</b>
Lengte, cm	72	72	72	72
Breedte, cm	56	56	56	56
Hoogte, cm	31	31	31	31
Gewicht, kg	11,5	13,2	12,0	13,9

<b>Elektrisch systeem</b>	<b>Automower 420</b>	<b>Automower 430X</b>	<b>Automower 440</b>	<b>Automower 450X</b>
Accu, lithium-ion 18 V/2,1 Ah art.nr.	580 68 33-01, 580 68 33-02	588 14 64-01	588 14 64-01 (2 stuks)	588 14 64-01 (2 stuks)
Voeding, V/28 V DC	100-240	100-240	100-240	100-240
Lengte laagspanningskabel, m	10	10	10	10
Gemiddeld energieverbruik bij maximaal gebruik	17 kWh/maand in een werkgebied van 2200 m <sup>2</sup>	18 kWh/maand in een werkgebied van 3200 m <sup>2</sup>	20 kWh/maand in een werkgebied van 4000 m <sup>2</sup>	23 kWh/maand in een werkgebied van 5000 m <sup>2</sup>
Laadstroom, A DC	2.2	4.2	7	7
Gemiddelde maaitijd, min	75	145	290	270
Gemiddelde laadtijd, min	50	50	60	60

Antenne begrenzingsdraad	Automower 420	Automower 430X	Automower 440	Automower 450X
Bedrijfsfrequentieband, Hz	300-80000	300-80000	300-80000	300-80000
Max. radiofrequentievermogen, mW op 60 m <sup>40</sup>	<25	<25	<25	<25

Geluidsemisssie gemeten in de omgeving als geluidsvermogen <sup>41</sup>	Automower 420	Automower 430X	Automower 440	Automower 450X
Gemeten geluidsvermogeniveau, dB (A)	57	57	56	58
Onzekerheidsmarge geluidsemisssies K <sub>WA</sub> , dB (A)	1	1	1	1
Gegarandeerd geluidsvermogeniveau	58	58	56	59
Geluidsdrumniveau bij het oor van de gebruiker, dB (A) <sup>42</sup>	46	46	45	47

Maaien	Automower 420	Automower 430X	Automower 440	Automower 450X
Maaisysteem	3 scharnierende messen			
Toerental maaimotor, tpm	2300	2300	2300	2300
Energieverbruik tijdens maaien, W +/- 20%	30	30	30	35
Maaihoogte, cm	2-6	2-6	2-6	2-6
Maai breedte, cm	24	24	24	24
Smalst mogelijke doorgang, cm	60	60	60	60
Maximale helling voor maaigebied, %	45	45	45	45
Maximale helling voor begrenzingsdraad, %	15	15	15	15
Maximale lengte begrenzingsdraad, m	800	800	800	800
Maximale lengte begeleidingsdraad, m	400	400	400	400
Werkcapaciteit, m <sup>2</sup> +/- 20%	2200	3200	4000	5000

IP-classificatie	Automower 420	Automower 430X	Automower 440	Automower 450X
Robotmaaier	IPX4	IPX4	IPX4	IPX4
Laadstation	IPX1	IPX1	IPX1	IPX1
Voeding	IPX4	IPX4	IPX4	IPX4

Husqvarna AB staat niet garant voor volledige compatibiliteit tussen de robotmaaier en andere vormen van draadloze systemen, zoals afstandsbedieningen, radiozenders, ringleidingen, ondergrondse elektrische afasteringen of iets dergelijks.

<sup>40</sup> Maximaal actief uitgangsvermogen naar antennes in de frequentieband waarop de radioapparatuur is ingesteld.

<sup>41</sup> De geluidsemisssie declaraties zijn conform EN 50636-2-107:2015. Geluidsemisssie naar de omgeving gemeten als geluidsvermogen (L<sub>WA</sub>) volgens EG-richtlijn 2000/14/EG. Het gewaarborgde geluidsvermogensniveau bestaat uit verschillen in productie, alsmede wijziging van de testcode met 1-3 dB(A).

<sup>42</sup> Onzekerheidsmarge geluidsdrumniveau K<sub>pA</sub> 2-4 dB (A)

### 31.1 Garantiebepalingen

Husqvarna garandeert de werking van dit product gedurende een periode van twee jaar (vanaf de aankoopdatum). De garantie dekt ernstige materiaal- of productiefouten. Binnen de garantieperiode zullen wij kosteloos het product vervangen of repareren, indien aan de volgende voorwaarden is voldaan:

- De robotmaaier en het laadstation mogen uitsluitend worden gebruikt overeenkomstig de instructies in deze gebruikershandleiding. Deze fabrieksgarantie laat eventuele bestaande aanspraken van de gebruiker op garantie tegenover de dealer/verkoper onaangeroerd.
- Gebruikers of onbevoegde derden mogen geen pogingen doen om het product te repareren.

Voorbeelden van defecten die niet onder de garantie vallen:

- Schade veroorzaakt door water dat van onderaf de robotmaaier binnendringt. Deze schade wordt gewoonlijk veroorzaakt door reinigings- of besproeiingssystemen of één of meer gaten/kuilen in het werkgebied waar waterplassen worden gevormd wanneer het regent.
- Schade veroorzaakt door blikseminslag.
- Schade veroorzaakt door onjuiste accu-opslag of onjuist gebruik van de accu.
- Schade veroorzaakt door het gebruik van een andere accu dan een originele accu van Husqvarna.
- Schade die wordt veroorzaakt door het gebruik van andere onderdelen dan originele reserveonderdelen en accessoires van Husqvarna; denk hierbij aan zaken als messen en installatiemateriaal.
- Schade aan de lusdraad.
- Schade die wordt veroorzaakt door wijzigingen die niet zijn toegestaan of geknoei met het product of de voeding ervan.

De messen worden beschouwd als verbruiksartikelen en vallen niet onder de garantie.

Als uw Husqvarna robotmaaier een defect vertoont, neem dan contact op met een Husqvarna-vertegenwoordiger bij u in de buurt voor verdere instructies. Zorg dat u het betalingsbewijs en het serienummer van de robotmaaier bij de hand hebt wanneer u contact opneemt met de Husqvarna-vertegenwoordiger bij u in de buurt.

# 32 EG-conformiteitsverklaring

## 32.1 EG-conformiteitsverklaring

Husqvarna AB, SE-561 82 Huskvarna, Zweden, tel.: +46-36-146500, verklaart dat de robotmaaiers **Husqvarna Automower® 105, Husqvarna Automower® 310, Husqvarna Automower® 315, Husqvarna Automower® 315X, Husqvarna Automower® 420, Husqvarna Automower® 430X, Husqvarna Automower® 440 en Husqvarna Automower® 450X** met serienummers vanaf 2017 week 36 (het jaartal en de week staan duidelijk op het productplaatje vermeld, gevolgd door het serienummer), voldoen aan de eisen die in de RICHTLIJNEN VAN DE RAAD zijn opgenomen:

- Richtlijn "betreffende machines" **2006/42/EG**.
  - Bijzondere eisen voor elektrisch aangedreven robotmaaiers met accu **EN 50636-2-107: 2015**.
  - Elektromagnetische velden **EN 62233: 2008**.
- Richtlijn "beperking van het gebruik van bepaalde gevaarlijke stoffen" **2011/65/EU**.
- Richtlijn "betreffende de geluidsemisatie door materieel voor gebruik buitenshuis" **2000/14/EG**. Zie ook de *Technische gegevens op pagina 75* voor informatie over de geluidsemisatie en de maai breedte.

**Husqvarna Automower® 105** (certificaat 01/901/176): De aangemelde instantie 0404, SMP Svensk Maskinprovning AB, Fyrisborgsgatan 3, SE-754 50 Uppsala, Sweden heeft een rapport opgesteld inzake een beoordeling van de overeenstemming met bijlage VI van Richtlijn 2000/14/EG van de Raad van 8 mei 2000 betreffende "de geluidsemisatie door materieel voor gebruik buitenshuis".

**Husqvarna Automower® 310/315** (certificaat 01/901/225), **Husqvarna Automower® 315X** (certificaat 01/901/286) en **Husqvarna Automower® 420/430X/440/450X** (certificaat 01/901/201): De aangemelde instantie 0404, SMP Svensk Maskinprovning AB, Box 7035, SE-750 07 Uppsala, Sweden heeft een rapport opgesteld inzake een beoordeling van de overeenstemming met bijlage VI van Richtlijn 2000/14/EG van de Raad van 8 mei 2000 betreffende "de geluidsemisatie door materieel voor gebruik buitenshuis".

- Richtlijn "betreffende radioapparatuur" **2014/53/EU**. De volgende normen zijn van toepassing:

- **Definitief concept 303 447 v1.1.1 (2017-06)**

Elektromagnetische compatibiliteit:

- **ETSI EN 301 489-1 v 2.2.0**

Voor **Husqvarna Automower® 310, Husqvarna Automower® 315, Husqvarna Automower® 315X, Husqvarna Automower® 420, Husqvarna Automower® 430X, Husqvarna Automower® 440 en Husqvarna Automower® 450X** uitgerust met de

module **Automower® Connect** gelden ook de volgende normen:

- **EN 301 489-52 V1.1.1**
- **EN 301 511 V9.0.2** (efficiëntie van radiospectrum)

Voor **Husqvarna Automower® 310, Husqvarna Automower® 315, Husqvarna Automower® 420 en Husqvarna Automower® 440** geldt ook:

- **EN 300 328 conceptversie V2.1.1**



Husqvarna 2017-09-01

Lars Roos

Global R&D Director, Electric category

(Geautoriseerde vertegenwoordiger voor Husqvarna AB en verantwoordelijk voor de technische documentatie.)

# VSEBINA

## 34 Uvod

34.1 Beležka.....	81
34.2 Opis izdelka.....	81
34.3 Zmogljivost.....	81
34.4 Način košnje.....	81
34.5 Način dela.....	81
34.6 Vzorec premikanja.....	82
34.7 Iskanje polnilne postaje.....	82
34.8 Pregled izdelka Automower 105.....	83
34.9 Pregled izdelka Automower 310/315/315X.....	84
34.10 Pregled izdelka Automower 420/430X/ 440/450X.....	85
34.11 Znaki na izdelku.....	85

## 35 Varnost

35.1 Splošna varnostna navodila.....	87
35.2 Uporaba.....	87

## 36 Namestitvev

36.1 Priklop napajalnika.....	89
36.2 Kontrolna plošča.....	89
36.3 Zaslon Automower 105.....	89
36.4 Tipkovnica Automower 105.....	89
36.5 Zaslon Automower 310/315/315X/420/430X/ 440/450X.....	90
36.6 Tipkovnica Automower 310/315/315X/ 420/430X/440/450X.....	90
36.7 Struktura menija.....	90
36.8 Podmeniji.....	90
36.9 Brskanje med meniji.....	90
36.10 Glavni meni.....	91

## 37 Delovanje

37.1 Izbira načina delovanja Automower 105.....	92
37.2 Izbira načina delovanja Start Automower 310/315/315X/420/430X/440/450X.....	92
37.3 Izbira načina delovanja Parkiranje Automower 310/315/315X/420/430X/440/450X.....	92
37.4 Povezljivost.....	92
37.5 Prilagajanje višine košnje.....	93

## 38 Vzdrževanje

38.1 Čiščenje.....	94
38.2 Baterija.....	94
38.3 Zamenjajte rezila.....	94

## 39 Odpravljanje težav

39.1 Odpravljanje težav.....	95
------------------------------	----

## 40 Transport skladiščenje in odstranitev

40.1 Prevoz.....	96
------------------	----

40.2 Zimsko skladiščenje.....	96
40.3 Informacije o varovanju okolja.....	96

## 41 Tehnični podatki

41.1 Automower 105/310/315/315X.....	97
41.2 Automower 420/430X/440/450X.....	98

## 42 Garancija

42.1 Splošni pogoji garancije.....	100
------------------------------------	-----

## 43 Izjava ES o skladnosti

43.1 Izjava ES o skladnosti.....	101
----------------------------------	-----

## 34.1 Beležka

<b>Serijska številka:</b>	
<b>PIN-koda:</b>	
<b>Prodajalec:</b>	
<b>Telefonska številka prodajalca:</b>	

Če kosilnico ukradejo, je pomembno, da o tem obvestite podjetje Husqvarna. Obrnite se na lokalnega predstavnika Husqvarna in posredujte serijsko številko izdelka, da se lahko izdelek registrira v mednarodni podatkovni bazi kot ukraden. To je pomemben korak pri preprečevanju kraje robotskih kosilnic, ki zmanjšuje zanimanje za nakup in prodajo ukradenih robotskih kosilnic.

Serijska številka izdelka je devetmestna in je prikazana na tipski ploščici (na notranji strani pokrova ) ter embalaži izdelka.

[www.husqvarna.com](http://www.husqvarna.com)

## 34.2 Opis izdelka

Iskrene čestitke ob nakupu izdelka izjemno visoke kakovosti. Če želite kar najboljše izkoristiti robotsko kosilnico Husqvarna morate poznati njeno delovanje. V teh navodilih za uporabo so v kratki obliki navedene pomembne informacije o robotski kosilnici. Kot dodatna pojasnila k tem navodilom za uporabo so na voljo tudi dodatni informativni posnetki, ki si jih lahko ogledate na spletnem mestu podjetja Husqvarna: [www.husqvarna.com](http://www.husqvarna.com).

Ne pozabite, da je uporabnik odgovoren za nesreče ali nevarnosti, ki jih povzroči drugim ljudem ali njihovi lastnini.

Husqvarna razvija ter izpopolnjuje svoje izdelke in si zato pridržuje pravico do sprememb njihove oblike, videza in delovanja brez predhodnega opozorila.

### 34.2.1 Celotna navodila za uporabo

Celotna navodila za uporabo so na voljo na spletnem mestu podjetja Husqvarna: [www.husqvarna.com](http://www.husqvarna.com). V podrobnostih je navedenih več informacij, npr. navodilih o namestitvi, vzdrževanju, odpravljanju težav in menijski strukturi.

## 34.3 Zmogljivost

Robotska kosilnica je priporočljiva za zelenice s površino do:

- 600 m<sup>2</sup>: Automower 105
- 1000 m<sup>2</sup>: Automower 310
- 1500 m<sup>2</sup>: Automower 315
- 1600 m<sup>2</sup>: Automower 315X
- 2200 m<sup>2</sup>: Automower 420
- 3200 m<sup>2</sup>: Automower 430X
- 4000 m<sup>2</sup>: Automower 440
- 5000 m<sup>2</sup>: Automower 450X

Velikost območja, ki ga je robotska kosilnica sposobna pokositi, je v največji meri odvisna od obrabljenosti nožev in vrste, hitrosti rasti ter vlažnosti trave. Tudi oblika vrta je pomembna. Če je vrt večinoma sestavljen iz odprtih travnatih območij, lahko robotska kosilnica v eni uri pokosi večjo površino, kot če je vrt sestavljen iz

več manjših zelenic, ločenih z drevesi, cvetličnimi koriti in prehodi.

Povsem napolnjena robotska kosilnica lahko kosi od 60 do 290 minut, odvisno od modela, starosti baterije in debeline trave. Robotska kosilnica se nato polni od 50 do 90 minut. Čas polnjenja je med drugim odvisen tudi od temperature okolja.

## 34.4 Način košnje

Sistem robotske kosilnice je zasnovan na načelu učinkovitosti in energijske varčnosti. Za razliko od številnih standardnih kosilnic robotska kosilnica travo reže in je ne »trga«. Ta tehnika pogoste košnje izboljšuje kakovost trave. Zbiranje pokošene trave ni potrebno, manjši delci razrezane trate pa tudi zmanjšujejo potrebo po uporabi gnojil. Je tudi brez emisij, priročna in trata je vedno videti vzdrževana.

Za doseganje najboljših rezultatov košnje priporočamo, da robotsko kosilnico uporabljate predvsem v suhem vremenu. Robotska kosilnica lahko kosi tudi v dežju, vendar se mokra trava hitro lepi na kosilnico, poleg tega pa je tveganje zdrsa na strmih pobočjih večje.

Za doseganje najboljših rezultatov košnje morajo biti rezila v dobrem stanju. Da bodo rezila čim dlje ostala ostra, je treba s travnatih površin redno odstranjevati veje, manjše kamne in druge predmete.

Redno menjajte rezila. Za podatke o menjavi rezil glejte celotna navodila za uporabo na spletnih mestih podjetja Husqvarna ([www.husqvarna.com](http://www.husqvarna.com)).

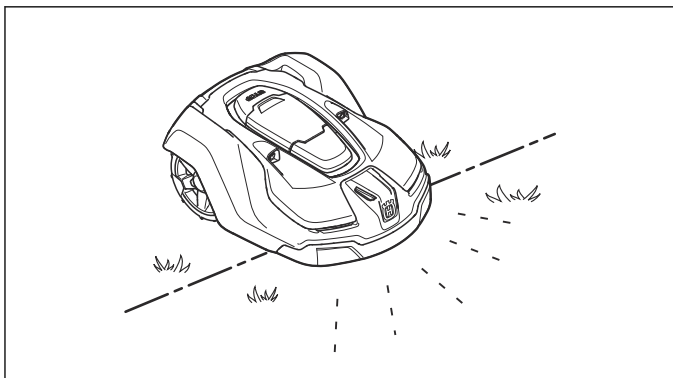
## 34.5 Način dela

Opravite pravilno in varno namestitev zanke in vodilnega kabla. Za dodatne informacije o namestitvi glejte celotna navodila za uporabo na spletnem mestu podjetja Husqvarna.

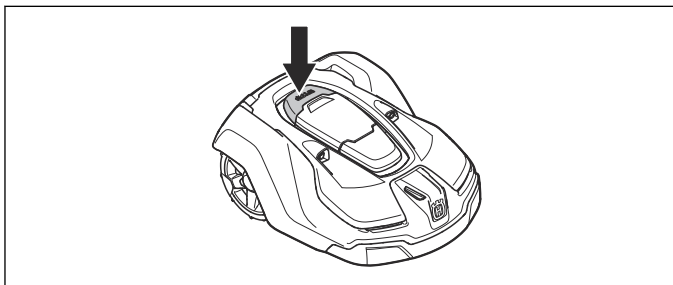
Robotska kosilnica kosi travo samodejno. V ponavljajočem zaporedju kosi in se polni. Ko robotska kosilnica zazna, da je baterija skoraj prazna, začne samodejno iskati polnilno postajo. Robotska kosilnica ne kosi, kadar išče polnilno postajo.

Automower 315X/430X/450X na podlagi navigacije prek sistema GPS začne košnjo na mestu, kjer pred nedavnim ni bilo pokošeno. Za ostale modele boste morda morali nastaviti ročne nastavitve izhoda, če boste želeli, da je trava enakomerno pokošena; glejte celotna navodila za uporabo na spletnem mestu podjetja Husqvarna.

Ko ohišje robotske kosilnice naleti na oviro ali se kosilnica približa omejevalni zanki, se kosilnica obrne in izbere novo smer premikanja. Senzorja na sprednji in zadnji strani robotske kosilnice zaznata, kdaj se kosilnica približuje omejevalni zanki. Sprednji del kosilnice vedno zapelje določeno razdaljo čez omejevalno zanko, preden se kosilnica obrne. Razdaljo je mogoče po potrebi prilagoditi glede na postavitev.



Gumb **STOP** na vrhu robotske kosilnice se v glavnem uporablja za njeno zaustavitev med delovanjem. Po pritisku gumba **STOP** se odpre pokrov, pod katerim je kontrolna plošča. Gumb **STOP** ostane pritisnjen, dokler ne zaprete pokrova. Na ta način je skupaj z gumbom **START** preprečen neželeni vklop kosilnice.



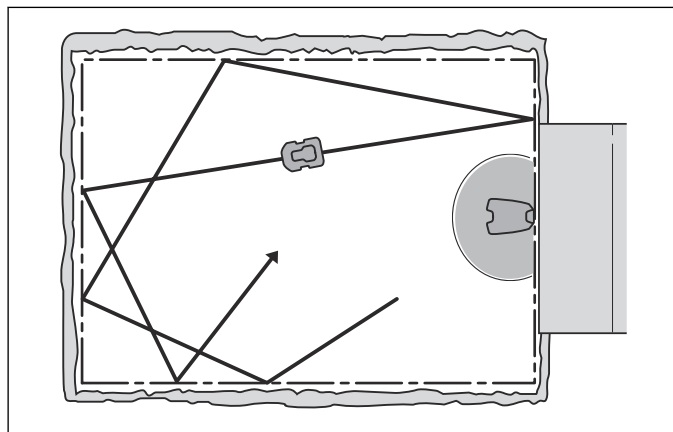
**Opomba:** Pred zapiranjem pokrova pritisnite gumb **START**, da zaženete robotsko kosilnico. Če gumba **START** ne pritisnete, se zasliši pisk sporočila in robotska kosilnica se ne zažene.

Kontrolna plošča na vrhu robotske kosilnice je namenjena upravljanju vseh nastavitev kosilnice.

Ko je glavno stikalo prvič v položaju *1*, se začne zagonsko zaporedje, ki vključuje več pomembnih nastavitev; glejte *Prvi zagon in kalibracija* v celotnih navodilih za uporabo na spletnem mestu podjetja Husqvarna.

### 34.6 Vzorec premikanja

Vzorec premikanja robotske kosilnice je povsem naključen, kar pomeni, da se vzorec košnje nikoli ne ponovi. Ta sistem premikanja omogoča enakomerno košnjo travnatih površin, pri kateri robotska kosilnica ne pušča črt.

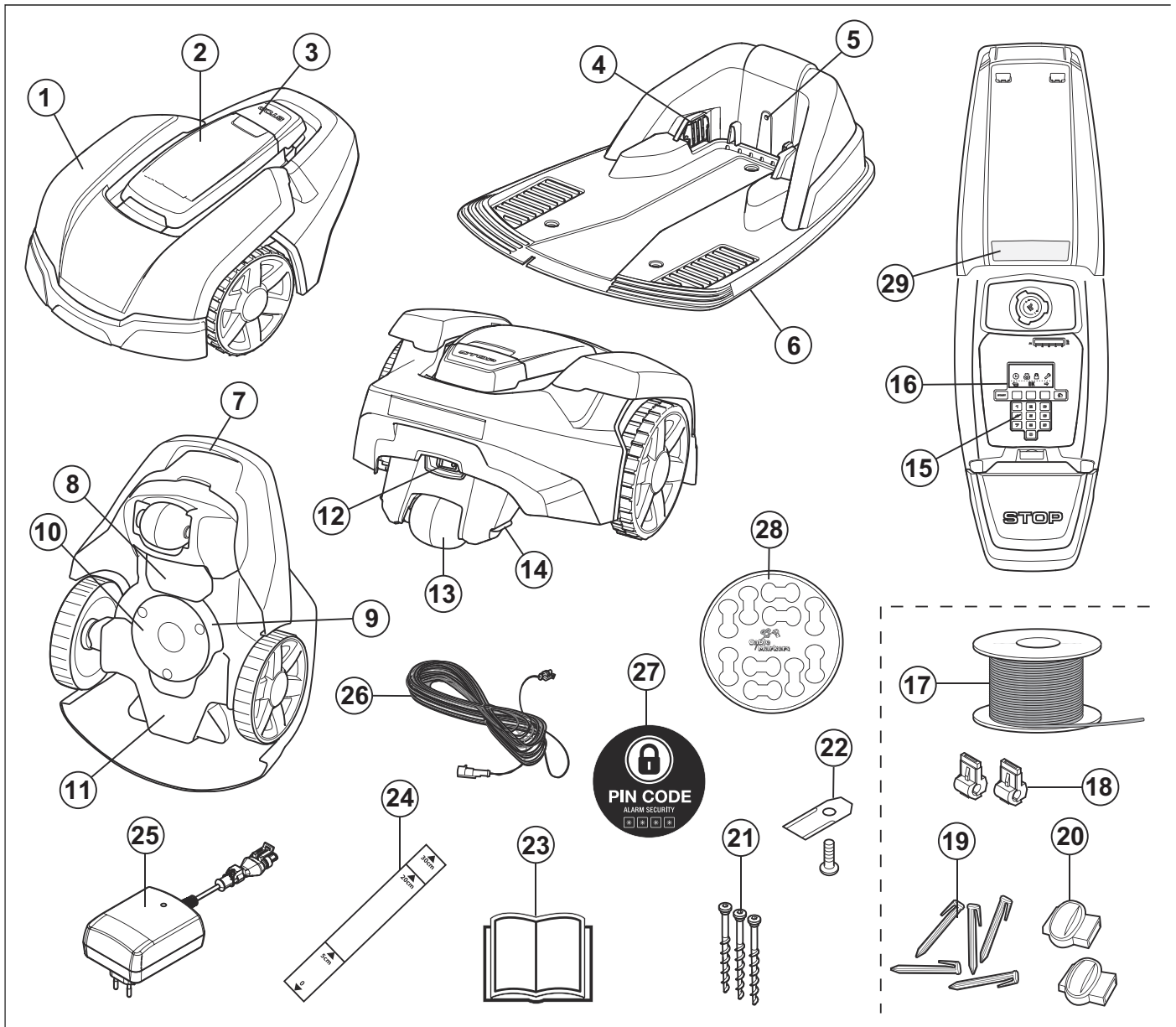


### 34.7 Iskanje polnilne postaje

Kosilnico Automower 310/315/315X/420/430X/440/450X je mogoče nastaviti za iskanje polnilne postaje na 3 različne načine: Robotska kosilnica uporablja kombinacijo teh 3 načinov, da čim prej najde polnilno postajo in pri tem opravi najmanj odvečne poti. Automower 105 nato vedno sledi vodilnemu kablju do polnilne postaje.



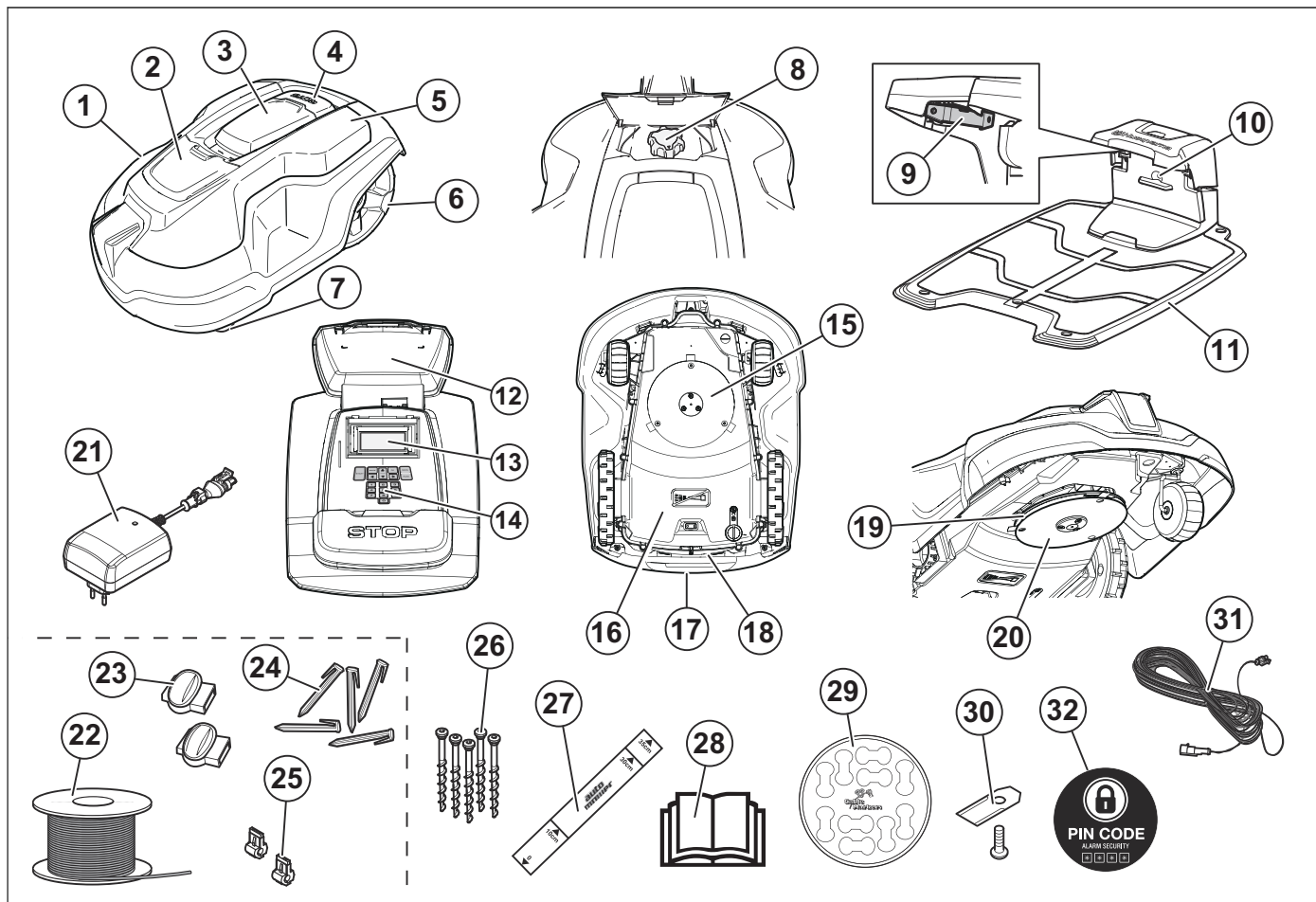
## 34.8 Pregled izdelka Automower 105



Številke na sliki označujejo:

- |   |   |
|---|---|
| 1. Ohišje   | 16. Zaslon  |
| 2. Pokrov zaslona, tipkovnice in nastavitve višine košnje                                   | 17. Kabel za omejevalno zanko in vodilno žico   |
| 3. Gumb za izklop   | 18. Prikluček za priklop kabla za zanko v polnilno postajo                              |
| 4. Kontaktni spoji  | 19. Klini   |
| 5. Lučka LED za preverjanje delovanja polnilne postaje, omejevalne zanke in vodilnega kabla | 20. Spojnik za kabel za zanko   |
| 6. Polnilna postaja   | 21. Vijaki za pritrditev polnilne postaje   |
| 7. Ročaj  | 22. Dodatna rezila  |
| 8. Pokrov akumulatorja  | 23. Navodila za uporabo in kratka navodila  |
| 9. Disk z rezili  | 24. Šablona za pomoč pri nameščanju omejevalne zanke (šablona je odklopljena od ohišja) |
| 10. Drsna plošča  | 25. Napajalnik (videz napajalnika je na različnih trgih lahko drugačen)                 |
| 11. Ohišje z elektroniko, akumulatorjem in motorji  | 26. Niskonapetostni kabel   |
| 12. Glavno stikalo  | 27. Opozorilna nalepka  |
| 13. Zadnje kolo   | 28. Označevalci za kabel  |
| 14. Kovinski kontakti na polnilni postaji   | 29. Tipska ploščica   |
| 15. Tipkovnica  |   |

## 34.9 Pregled izdelka Automower 310/315/315X



Številke na sliki označujejo:

- |   |   |
|---|---|
| 1. Ohišje   | 17. Ročaj   |
| 2. Pokrov mehanizma za nastavev višine košnje                               | 18. Glavno stikalo  |
| 3. Pokrov, ki pokriva zaslon in tipkovnico                                  | 19. Disk z rezili   |
| 4. Gumb za izklop   | 20. Drsna plošča  |
| 5. Izmenljivi pokrov  | 21. Napajalnik (videz napajalnika je na različnih trgih lahko drugačen)                 |
| 6. Zadnji kolesi  | 22. Kabel za omejevalno zanko in vodilno žico <sup>43</sup>                             |
| 7. Prednji kolesi   | 23. Spojniki kabla za zanko <sup>44</sup>   |
| 8. Nastavev višine košnje   | 24. Klini <sup>45</sup>   |
| 9. Kontaktni spoji  | 25. Priključek žice zanke <sup>46</sup>   |
| 10. Lučka LED za preverjanje delovanja polnilne postaje in omejevalne zanke | 26. Vijaki za pritrditev polnilne postaje   |
| 11. Polnilna postaja  | 27. Šablona za pomoč pri nameščanju omejevalne zanke (šablona je odklopljena od ohišja) |
| 12. Tipska ploščica   | 28. Navodila za uporabo in kratka navodila  |
| 13. Zaslon  | 29. Označevalci za kabel  |
| 14. Tipkovnica  | 30. Dodatna rezila  |
| 15. Rezalni sistem  | 31. Nizkonapetostni kabel   |
| 16. Ohišje z elektroniko, akumulatorjem in motorji                          | 32. Opozorilna nalepka  |

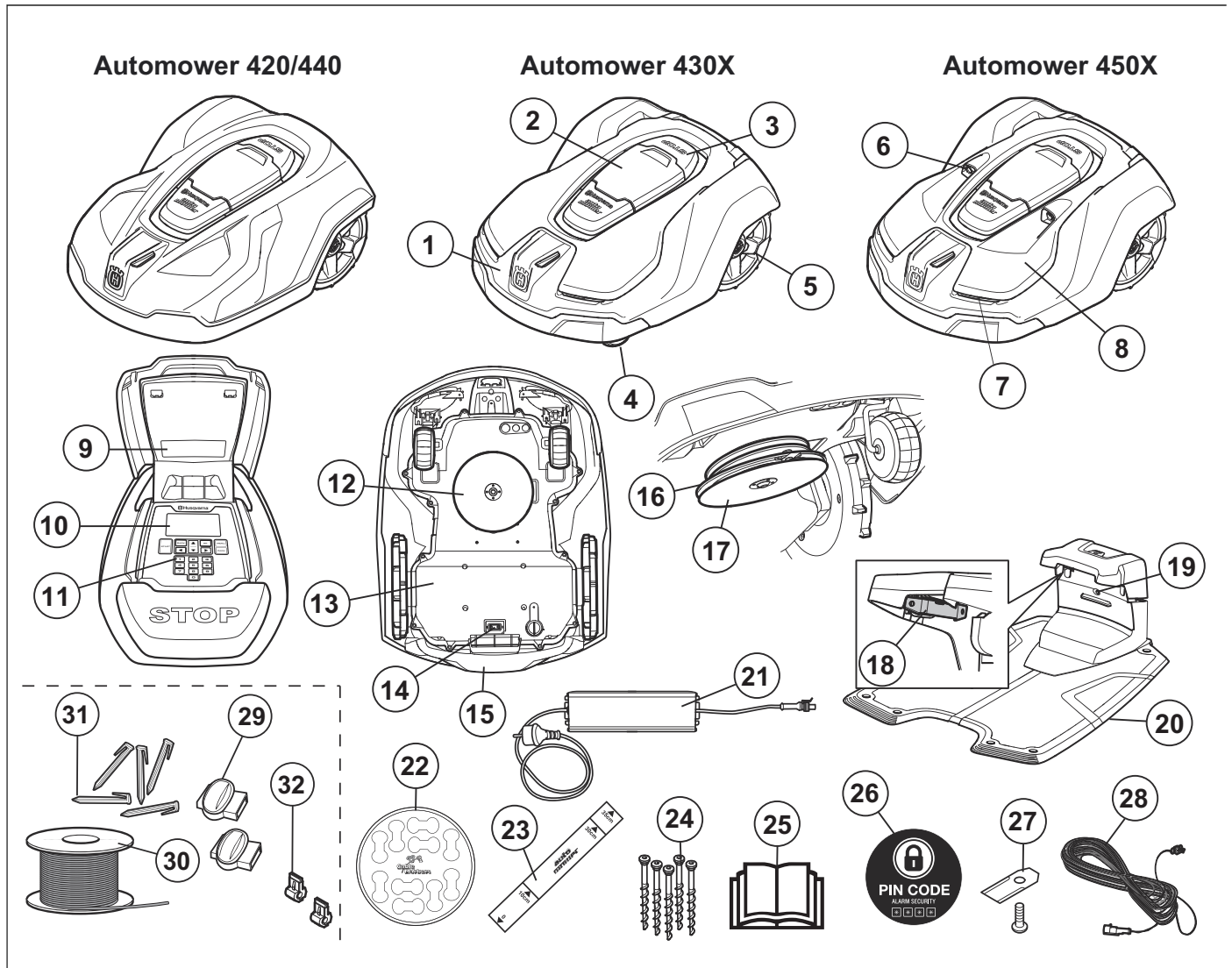
<sup>43</sup> Je del kompleta za namestitev, ki je v prodaji na voljo ločeno.

<sup>44</sup> Glejte opombo 1

<sup>45</sup> Glejte opombo 1

<sup>46</sup> Glejte opombo 1

## 34.10 Pregled izdelka Automower 420/430X/440/450X



Številke na sliki označujejo:

1. Ohišje
2. Pokrov, ki pokriva zaslon in tipkovnico
3. Gumb za izklop
4. Prednji kolesi
5. Zadnji kolesi
6. Ultrazvočni senzorji
7. Žarometi
8. Izmenljivi pokrov
9. Tipska ploščica
10. Zaslon
11. Tipkovnica
12. Rezalni sistem
13. Ohišje z elektriko, akumulatorjem in motorji
14. Ročaj
15. Glavno stikalo
16. Disk z rezili
17. Drsna plošča
18. Kontaktni spoji

19. Lučka LED za preverjanje delovanja polnilne postaje in omejevalne zanke
20. Polnilna postaja
21. Napajanje
22. Označevalci za kabel
23. Šablona za pomoč pri nameščanju omejevalne zanke (šablona je odklopljena od ohišja)
24. Vijaki za pritrditev polnilne postaje
25. Navodila za uporabo in kratka navodila
26. Opozorilna nalepka
27. Dodatna rezila
28. Nizkonapetostni kabel
29. Spojniki kabla za zanko <sup>47</sup>
30. Kabel za omejevalno zanko in vodilno žico <sup>48</sup>
31. Klini <sup>49</sup>
32. Priključek žice zanke <sup>50</sup>

### 34.11 Znaki na izdelku

Na robotski kosilnici lahko najdete naslednje oznake. Skrbno jih preučite.

<sup>47</sup> Je del kompleta za namestitev, ki je v prodaji na voljo ločeno.

<sup>48</sup> Glejte opombo 1

<sup>49</sup> Glejte opombo 1

<sup>50</sup> Glejte opombo 1



**OPOZORILO:** Pred uporabo robotske kosilnice preberite uporabniška navodila.



**OPOZORILO:** Pred deli na stroju ali pred dviganjem tega aktivirajte odklopno enoto.

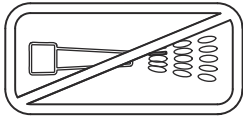
Robotsko kosilnico lahko zaženete samo, ko je glavno stikalo v položaju 1 in je vnese na pravilna PIN-koda. Pred morebitnimi pregledi in/ali vzdrževalnimi deli premaknite glavno stikalo v položaj 0.



**OPOZORILO:** Med delovanjem bodite na varni razdalji od stroja. Roke in noge držite stran od vrtljivih rezil.



**OPOZORILO:** Ne vozite se na stroju. Rok ali nog nikoli ne približajte ali postavite pod ohišje.



Za čiščenje robotske kosilnice nikoli ne uporabljajte visokotlačnega čistilca ali vodnega curka.



Funkcija blokade



Ta izdelek je v skladu z veljavnimi predpisi ES.



Emisije hrupa v okolje. Emisije izdelkov so navedene v *Tehnični podatki na strani 97* in na tipski ploščici.



Odlaganje tega izdelka med običajne gospodinjske odpadke ni dovoljeno. Izdelek mora biti recikliran v skladu z lokalnimi predpisi.



Ohišje vključuje sestavne dele, ki so občutljivi na elektrostatično razelektritev (ESD). Tudi ohišje je treba znova zapečatiti na strokoven način. Zaradi tega lahko ohišje odprejo samo pooblašeni serviserji. Poškodovano tesnilo lahko vpliva na veljavnost celotne garancije ali njenih delov.



Niskonapetostnega kabla ni dovoljeno krajšati, podaljševati ali razvejiti.

V bližini niskonapetostnega kabla ne uporabljajte trimerja. Pri obrezovanju žive meje pazite v območju speljave kabla.

Pred uporabo stroja ali pred dviganjem tega aktivirajte odklopno enoto.

## 35 Varnost

### 35.1 Splošna varnostna navodila

Za lažje razumevanje vsebine teh navodil za uporabo se uporablja naslednji sistem označb:

- Besedilo v *ležeči* pisavi je prikazano na zaslonu robotske kosilnice ali se nanaša na katerega od drugih razdelkov v teh navodilih za uporabo.

- Besedilo v **krepki** pisavi označuje gumb na tipkovnici robotske kosilnice.
- Besede, napisane z **VELIKIMI TISKANIMI ČRKAMI** in *ležeče*, se nanašajo na položaj glavnega stikala v različnih načinih delovanja robotske kosilnice.

#### 35.1.1 POMEMBNO. PRED UPORABO NATANČNO PREBERITE. SHRANITE ZA POZNEJŠO UPORABO

Ne pozabite, da je uporabnik odgovoren za nesreče ali nevarnosti, ki jih povzroči drugim ljudem ali njihovi lastnini.

Ta stroj ni namenjen uporabi s strani oseb (vključno z otroci) z omejenimi telesnimi, zaznavalnimi ali duševnimi sposobnostmi ali osebe z nezadostnimi izkušnjami in znanjem, razen če jih pri uporabi nadzoruje ali jim o uporabi svetuje oseba, ki je odgovorna za njihovo varnost. Otroci se s strojem ne smejo igrati.

Ta aparat lahko uporabljajo otroci, stari 8 let in več, ter osebe z omejenimi telesnimi, zaznavalnimi ali duševnimi sposobnostmi ali s pomanjkanjem izkušenj in znanja, če so pri tem pod nadzorom ali jih o varni uporabi ter morebitnih nevarnostih podučijo odgovorna oseba. Lokalni predpisi lahko omejujejo starost delavca. Otroci naprave brez nadzora ne smejo čistiti, ali opravljati običajnih uporabnikovih vzdrževalnih posegov.

Napajalnika nikoli ne vklopite v vtičnico, če opazite, da sta vtič ali kabel poškodovana. Obrabljen ali poškodovan kabel povečuje nevarnost električnega udara.

Baterijo polnite le s priloženo polnilno postajo. Napačna uporaba lahko povzroči električni udar, pregrevanje ali iztekanje korozivne tekočine iz baterije. V primeru iztekanja elektrolita izperite z vodo in sredstvom za nevtralizacijo, v primeru stika z očmi pa nemudoma poiščite zdravniško pomoč.

Uporabljajte samo originalne baterije, ki jih priporoča proizvajalec. Varnost izdelka je mogoče zagotoviti samo z originalnimi baterijami. Ne uporabljajte baterij za enkratno uporabo.

Ko odstranjujete baterijo, stroj ne sme biti priključen na napajalno omrežje.



**OPOZORILO:** Nepravilna uporaba robotske kosilnice je lahko nevarna.



**OPOZORILO:** Ne uporabljajte robotske kosilnice, če so v območju košnje ljudje, zlasti otroci, ali domače živali.

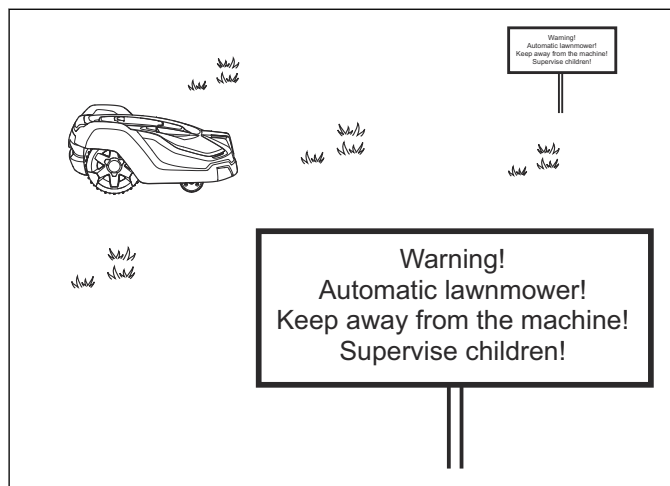


**OPOZORILO:** Roke in noge držite stran od vrtljivih rezil. Rok ali nog nikoli ne polagajte na ohišje kosilnice oziroma z njimi ne segajte pod ohišje, ko kosilnica deluje.

### 35.2 Uporaba

- Ta robotska kosilnica je namenjena košnji trave na odprtih in ravnih površinah. Uporabljate jo lahko le z opremo, ki jo priporoča proizvajalec. Vse druge vrste uporabe so nepravilne. Natančno upoštevajte navodila proizvajalca za uporabo/vzdrževanje.

- V okolico območja delovanja robotske kosilnice na javnih površinah je treba namestiti opozorilne oznake. Na označbah mora biti naslednje besedilo: **Opozorilo! Samodejna kosilnica! Ne približujte se stroju! Pazite na otroke!**

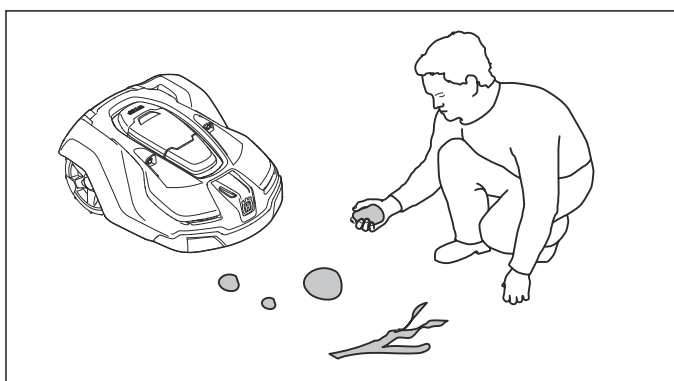


- Če so v okolici košnje osebe, še posebej otroci ali domače živali, aktivirajte funkcijo **PARK** (Parkiranje)



ali izklopite glavno stikalo. Priporočamo programiranje delovanja kosilnice, ko na teh površinah ni aktivnosti, npr. ponoči.

- Robotsko kosilnico lahko uporabljajo oziroma vzdržujejo ter popravljajo samo osebe, ki so v celoti seznanjene z njenimi posebnimi lastnostmi in varnostnimi predpisi. Pred prvo uporabo robotske kosilnice natančno preberite navodila za uporabo in se seznanite z njihovo vsebino.
- Izvirne oblike robotske kosilnice ni dovoljeno spreminjati. Morebitne spremembe opravljate na lastno odgovornost.
- Pred košnjo s travnate površine odstranite vse kamne, veje, orodja, igrače ali druge predmete, ki lahko poškodujejo rezila. Predmeti na travnati površini lahko povzročijo tudi zaustavitev robotske kosilnice, pri čemer boste morda potrebovali pomoč, da te predmete odstranite in sprostite kosilnico. Pred odstranjevanjem ovir glavno stikalo vedno preklopite v položaj 0.



- Robotsko kosilnico zaženite v skladu z navodili. Ko je glavno stikalo v položaju 1, z rokami in nogami ne segajte v območje vrtljivih rezil. Rok ali nog nikoli ne postavljajte pod robotsko kosilnico.
- Nikoli se ne dotikajte premičnih nevarnih delov, na primer diska z rezili, preden se ti ne zaustavijo popolnoma.
- Ko je glavno stikalo v položaju 1, ne dvigujte robotske kosilnice in je ne prenašajte.
- Osebe, ki ne poznajo delovanja robotske kosilnice, ne smejo uporabljati te kosilnice.
- Robotska kosilnica ne sme nikoli trčiti v osebe ali druga živa bitja. Če oseba ali drugo živo bitje prekrži pot kosilnici, se ta nemudoma zaustavi.
- Na robotsko kosilnico ali njeno polnilno postajo ne postavljajte ničesar.
- Robotske kosilnice ne uporabljajte, če so ščitnik, disk z rezili ali ohišje poškodovani. Ravno tako je ne uporabljajte v primeru poškodovanih rezil, vijakov, matic ali kablov. Ne priklopljajte poškodovanega kabla in se poškodovanega kabla ne dotikajte preden ga ne odklopite iz napajanja.
- Ne uporabljajte robotske kosilnice, če glavno stikalo ne deluje.
- Kadar robotske kosilnice ne uporabljate, jo izklopite z glavnim stikalom. Robotsko kosilnico lahko zaženete samo, ko je glavno stikalo v položaju 1 in ko je vnesena pravilna PIN-koda.

- Robotske kosilnice ni dovoljeno uporabljati hkrati z zalivalnim sistemom. Uporabite funkcijo časovnika, da kosilnica in zalivalni sistem ne bosta delovala sočasno.
- Husqvarna ne jamči za popolno združljivost med robotsko kosilnico in drugimi vrstami brezžičnih sistemov, kot so daljinski upravljalniki, radijski prenosniki, slušne naprave, podzemne električne ograje za živali ali podobno.
- Vgrajen alarm je zelo glasen. Pri notranji uporabi kosilnice bodite izjemno previdni.
- Kovinski predmeti v zemlji (npr. armiran beton ali mreže proti krtom) lahko ustavijo napravo. Kovinski predmeti lahko povzročijo motnje s signalom zanke, ki lahko povzroči zaustavitev.
- Robotske kosilnice ni dovoljeno nikdar uporabljati pri temperaturah pod 0 °C ali nad 50 °C, saj lahko tako pride do poškodb izdelka.

## 36 Namestititev

### 36.1 Priklop napajalnika

Pri načrtovanju namestitve napajalnika upoštevajte:

- Bližino polnilne postaje.
- Zaščito pred dežjem.
- Mesto je zaščiteno pred neposredno sončno svetlobo.

Napajalnik mora biti postavljen na dobro prezračеноm mestu, pod nadstreškom. Če je napajalnik priklopljen v električno vtičnico na prostem, mora biti ta odobrena za zunanjo uporabo. Priporočljivo je, da ob priklopu napajalnika v stensko vtičnico uporabite ozemljitveno izklopno stikalo (RCD).

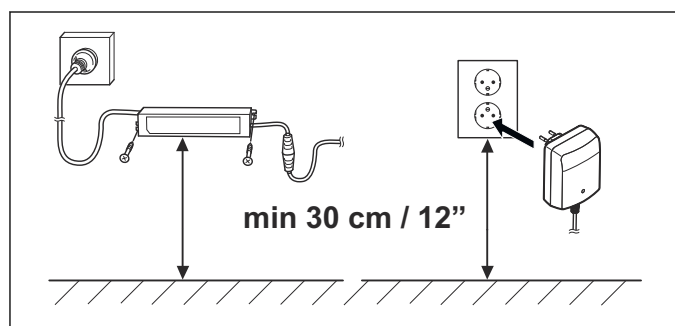


**OPOZORILO:** Za Kanado/ZDA. V primeru nameščenega vira napajanja na prostem: Nevarnost električnega udara. Namestite le vtičnico razreda A GFCI (RCD) s pokrovom, ki je odporna na vremenske vplive z ali brez nameščenega pokrova vtičnice.

Nobena dela napajalnika ni dovoljeno spreminjati ali predelovati. Nizkonapetostnega kabla, na primer, ni dovoljeno krajšati ali podaljševati. Nizkonapetostni kabli dolžine 3 ali 20 m so na voljo kot dodatna oprema.



**OPOZORILO:** V nobenem primeru napajalnika ne namestite na višino, na kateri obstaja nevarnost, da ga zalije voda (vsaj 30 cm od tal). Napajalnika ni dovoljeno postaviti na tla.



**OPOZORILO:** Pod nobenim pogojem ni dovoljeno nobenega dela napajalnika spreminjati ali predelovati. Nizkonapetostnega kabla ni dovoljeno krajšati ali podaljševati.



**OPOZORILO:** Izklopite zatiče kabla polnilne postaje, na primer pred čiščenjem polnilne postaje ali popraviljem kabla za zanko.



**OPOZORILO:** Nizkonapetostni kabel položite tako in višino košnje nastavite tako, da rezila ne morejo priti v stik z njim.

Več informacij o pravilni namestitvi je na voljo v poglavju *Namestititev* v celotnih navodilih za uporabo na spletnem mestu podjetja Husqvarna: [www.husqvarna.com](http://www.husqvarna.com).

### 36.2 Kontrolna plošča

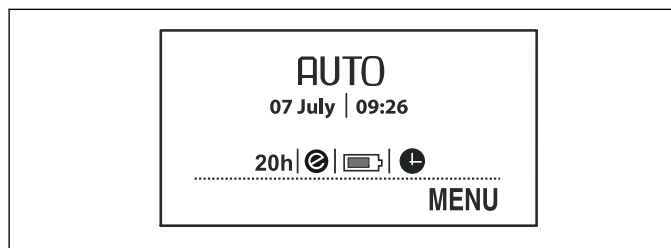
Vsi ukazi in nastavitve za robotsko kosilnico se izvajajo prek kontrolne plošče. Dostop do funkcij je mogoč preko različnih menijev.

Kontrolno ploščo sestavljata zaslon in tipkovnica. Vsi podatki so prikazani na zaslonu, vsi vnosi pa se izvajajo z gumbi na tipkovnici.

V navodilih je zaslonsko besedilo prikazano v angleščini, na zaslonu izdelka pa v izbranem jeziku.

### 36.3 Zaslon Automower 105

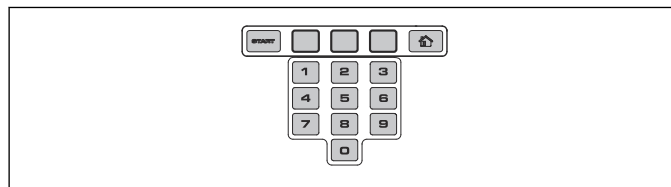
Ko pritisnete gumb **STOP** in odprete vratca, se na zaslonu prikažejo ura, izbran način delovanja, število ur košnje, stanje akumulatorja in nastavitve časovnika.



- Ura prikazuje trenutni čas.
- Datum prikazuje trenutni dan.
- Število ur delovanja prikazuje število ur delovanja robotske kosilnice od dneva izdelave. Čas, ki ga je robotska kosilnica porabila za košnjo ali iskanje polnilne postaje, se beleži kot čas delovanja.
- *AUTO*, *MAN* ali *HOME* označujejo izbrani način delovanja.
- Stanje baterije prikazuje stanje napolnenosti baterije.
- Ko je robotska kosilnica v varčnem *ECO načinu*, je na zaslonu prikazan znak *ECO*.
- Ikona za uro se prikaže, ko je nastavljen časovnik. Črn znak ure označuje čas, ko robotski kosilnici košnja ni dovoljena zaradi nastavitve časovnika.
- Beseda *MENU* označuje, da lahko glavni meni odprete, če pritisnete večnamenski gumb pod tem besedilom.

### 36.4 Tipkovnica Automower 105

Tipkovnico sestavljajo 4 skupine gumbov:



- Z gumbom **START** vklopite robotsko kosilnico. To je običajno zadnji gumb, ki ga pritisnete, preden zaprete pokrov zaslona.
- 3 **večnamenski** gumbi so namenjeni izbiranju funkcij, posamezne funkcije pa so odvisne od položaja v strukturi menijev. Funkcija gumba je prikazana povsem na dnu zaslona.



- S **številskimi gumbi** vnesete na primer PIN-kodo in čas.
- Gumb za **izbiro načina delovanja** je označen z ikono hiše. Ko ga pritisnete, se na zaslonu prikaže izbrani način delovanja.

### 36.5 Zaslون Automower 310/315/315X/420/430X/440/450X

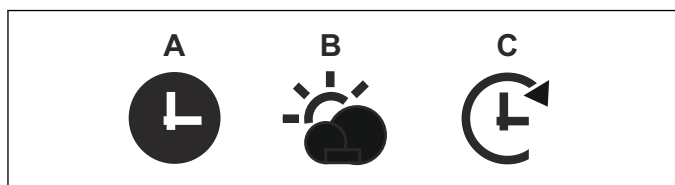
Ko pritisnete gumb **STOP** in odprete pokrov, so prikazane naslednje informacije:



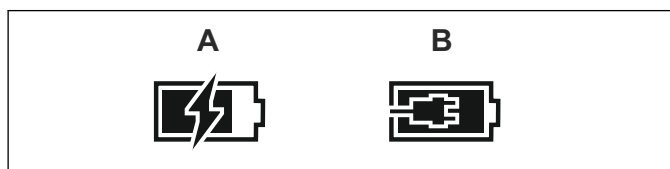
- Informacije o delovanju, npr. *PRIPRAVLJEN*, *KOŠNJA*, *PARKIRAN* ali *ČASOVNIK*. Če robotska kosilnica ni v nobenem posebnem načinu delovanja (npr. ob vklopu glavnega sikala), se na zaslonu prikaže oznaka *PRIPRAVLJEN*. Če pritisnete gumb **STOP**, je na kosilnici prikazano delovanje pred zaustavitvijo, npr. *KOŠNJA* ali *ISKANJE*.
- Datum in ura prikazujeta trenutni čas.
- Za Automower 315X/430X/450X: Ikona satelita je prikazana, ko je aktivirana navigacija prek sistema GPS. Znak (A) je prikazan, ko je kosilnica povezana z zadostnim številom satelitov GPS. Znak (B) je prikazan, ko kosilnica ni povezana z zadostnim številom satelitov GPS. Simbol (A) v prvih dneh delovanja robotske kosilnice utripa, ker zbira podatke GPS o namestitvi.



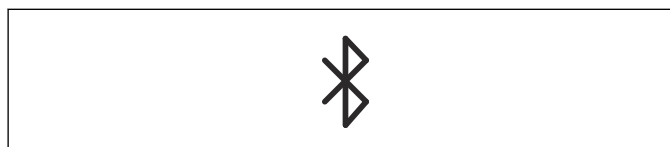
- Ko je robotska kosilnica v varčnem *ECO načinu*, je na zaslonu prikazan znak ECO.
- Črn znak ure (A) je prikazan, ko kosilnici košnja ni dovoljena zaradi nastavitve časovnika. Če kosilnica zaradi možnosti *Vremenski časovnik* ne sme kositi, je prikazan znak (B). Če je izbran način *Razvelj. časovnik*, je prikazan znak (C).



- Stanje baterije prikazuje stanje napolnjenosti baterije. Med polnjenjem robotske kosilnice je nad znakom baterije (A) prikazana tudi strela. Če je robotska kosilnica povezana s polnilno postajo brez napajanja, je prikazan znak (B).

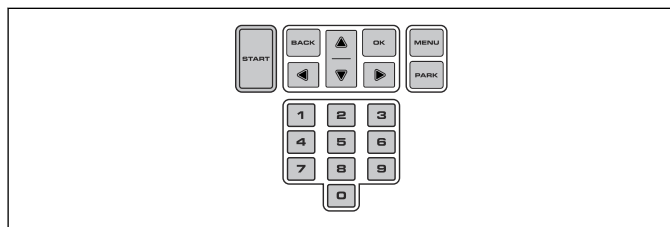


- Nastavitev višine je prikazana kot stopnja/številka vrednost.
- Za Automower Connect@Home (oglejte si *Automower Connect@Home na strani 93*): Ikona vmesnik za brezžično komunikacijo Bluetooth® se pojavi na zaslonu robotske kosilnice po vzpostavitvi povezave s telefonom.



### 36.6 Tipkovnica Automower 310/315/315X/420/430X/440/450X

Tipkovnico sestavljajo 6 skupine gumbov:



- Z gumbom **START** vklopite robotsko kosilnico. To je običajno zadnji gumb, ki ga pritisnete, preden zaprete pokrov zaslona.
- Gumba **BACK** in **OK** sta namenjena krmarjenju v menijih. Z gumbom **OK** prav tako potrdite nastavitve v meniju.
- **Puščične tipke** so namenjene krmarjenju v menijih in izbiranje v nekaterih nastavitvenih možnostih.
- Z gumbom **MENU** odprete glavni meni.
- Gumb **PARK** je namenjen izbiri parkiranja robotske kosilnice v polnilno postajo.
- S **številskimi gumbi** vnašate nastavitve (npr. PIN-kodo, čas ali smer izhoda).

### 36.7 Struktura menija

Glavni meni za Automower 105 sestavljajo 4 možnosti. Automower 310 ima 6 možnosti in Automower 315/315X ima 7 možnosti. Glavni meni za Automower 420/430X/440/450X sestavljajo 8 možnosti.

### 36.8 Podmeniji

Vsaka možnost zajema več podmenijev. Prek podmenijev lahko dostopate do vseh funkcij za nastavitve robotske kosilnice.

Nekateri podmeniji vsebujejo možnosti, ki so na levi strani obkljukane. To pomeni, da so te možnosti izbrane. Potrditveno polje označite ali počistite s pritiskom gumba **V redu**.

### 36.9 Brskanje med meniji

Po glavnem meniju in podmenijih se premikate z večnamenskimi gumbi (Automower 105) ali **puščičnimi**

**tipkami** (Automower 310/315/315X/420/430X/440/450X). Vrednosti in čas vnašate s številskimi gumbi, vsako izbiro pa potrdite z večnamenskim gumbom **OK**. Če se želite vrniti v nadrejeni meni, pritisnite **BACK**, ali pa za dve sekundi pridržite pritisnjen gumb **HOME** (Automower 105) ali gumb **MENU** (Automower 310/315/315X/420/430X/440/450X), da se premaknete neposredno v glavni meni.

## 36.10 Glavni meni



### Časovnik

Za najboljši rezultat košnje trave ne smete kositi prepogosto. Zato je pomembno, da se, če je delovno območje manjše od površine, ki bi jo lahko kosilnica pokosila brez vmesnega polnjenja baterije, omeji čas delovanja z nastavitvami funkcije časovnika. Funkcija časovnika je tudi idealen način nadzora tega, v katerih obdobjih robotska kosilnica ne sme kositi, na primer, ko se na vrtu igrajo otroci.



### Višina košnje

Velja za Automower 420/430X/440/450X

Višino košnje je mogoče nastaviti na vrednosti od MIN (1) do MAX (9). V prvem tednu po novi namestitvi morate višino košnje nastaviti na MAX, da preprečite poškodbe kabla za zanko. Nato lahko višino košnje vsak teden znižate za eno stopnjo, dokler ne dosežete zelene višine košnje.



### Varnost

V tem meniju lahko izberete nastavitve v zvezi z varnostjo in povezavo med robotsko kosilnico ter polnilno postajo. Izbirati je mogoče med 3 stopnjami varnosti: *Nizka*, *Srednja* in *Visoka*.



### Sporočila

Velja za Automower 310/315/315X/420/430X/440/450X

V tem meniju so na voljo informacijska sporočila in zgodovina napak. V zvezi z najbolj pogostimi sporočili napak so na voljo nasveti, ki vam bodo pomagali odpraviti napako.



### Vremenski časovnik

Velja za Automower 315/315X/420/430X/440/450X

Ta funkcija robotski kosilnici omogoča samodejno prilagoditev časov košnje glede na to hitrost rasti trave. Če je vreme ugodno za rast trave, robotska kosilnica kosi pogosteje, ko pa trava raste počasneje, kosilnica samodejno kosi manj časa.



### Namestitev

Ta funkcija menija je namenjena za prilagajanje namestitve. Za večino delovnih območij ni treba spreminjati tovarniških nastavitve, vendar je mogoče glede na lastnosti trate rezultate izboljšati z ročnimi nastavitvami.



### Nastavitve

Ta izbira vam omogoča spreminjanje splošnih nastavitve robotske kosilnice, kot sta datum in čas. Ob tem lahko tudi izklopite ali vklopite *ECO način* in *Spiralno košenje* ali shranite nastavitve pod različne *Profile* (samo Automower 315/315X/420/430X/440/450X).



### Pribor

Velja za Automower 310/315/315X/420/430X/440/450X

V meniju so na voljo nastavitve za dodatno opremo za robotske kosilnice, na primer Automower Connect ali Automower Connect@Home. Obrnite se na najbližjega Husqvarna predstavnika in povprašajte za dodatno opremo, ki je na voljo za vašo robotsko kosilnico.

## 37 Delovanje

### 37.1 Izbira načina delovanja Automower 105

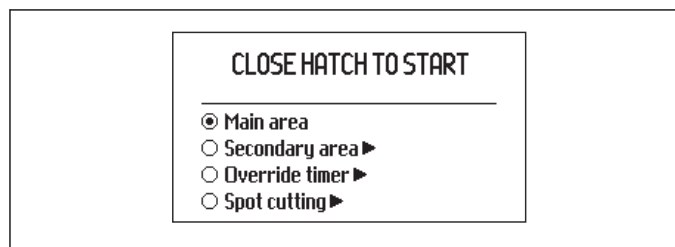
Z zaporednim večkratnim pritiskanjem gumba **Izbira načina delovanja** lahko izbirate med tremi načini delovanja.

- **HOME.** Robotsko kosilnico napoti k polnilni postaji. Tam bo ostala, dokler ne izberete drugega načina delovanja. V oknu delovanja je prikazana beseda Home. Robotska kosilnica bo najprej zapustila polnilno postajo in začela znova kositi, ko spremenite izbiro delovanja na možnost **AUTO**.
- **AUTO.** To je standardni, samodejni način delovanja, v katerem robotska kosilnica kosi in se polni samodejno.
- **MAN.** Pri košnji sekundarnih območij morate izbrati nastavev **MAN**. Če izberete možnost **MAN** in je kosilnica aktivirana, ko je na zelenici, bo kosila do izpraznitve baterije. Kosilnica se nato zaustavi in prikazano je sporočilo Potrebuje ročno polnjenje. Morali jo boste nesti do polnilne postaje in jo ročno zagnati, ko se akumulator napolni. Če se robotska kosilnica polni v načinu **MAN**, se bo popolnoma napolnila, nato pa se bo premaknila iz polnilne postaje za približno 20 cm in se ustavila. To pomeni, da je napolnjena in pripravljena za košnjo.

### 37.2 Izbira načina delovanja Start Automower 310/315/315X/420/430X/440/450X

Ko pritisnete gumb **START**, lahko izberete naslednje načine delovanja:

- **GLAVNO OBMOČJE.** To je standardni način delovanja, v katerem robotska kosilnica kosi in se polni samodejno.

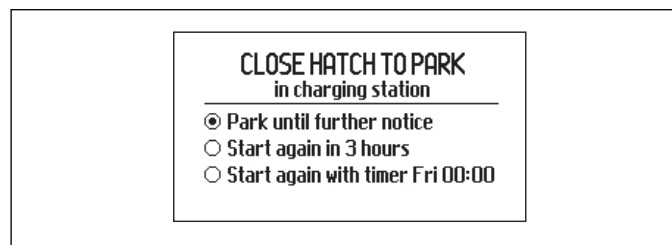


- **SEKUND. OBMOČJE.** Pri košnji sekundarnih območij morate izbrati to nastavev.  
Če se robotska kosilnica polni v načinu Sekund. območje, se povsem napolni, zapelje pribl. 50 cm in nato ustavi. To pomeni, da je napolnjena in pripravljena za košnjo. Če je po polnjenju treba pokositi glavno delovno območje, robotsko kosilnico preklopite v način delovanja *Glavno območje*, preden jo namestite v polnilno postajo.
- **RAZVELJ. ČASOVNIK.** Katere koli nastavitve časovnika lahko začasno preglasite tako, da izberete možnost Razvelj. časovnik. *Časovnik lahko preglasite za 24 ur ali 3 dni.*
- **TOČKOV. KOŠNJA** (ni na voljo za Automower 310). Robotska kosilnica kosi v spiralnem vzorcu in tako pokosi travo, ki je višja od trave na drugih delih vrta.

Funkcijo *Točkovna košnja* vklopite z gumbom **START**. Izberete lahko način nadaljevanja po zaključku košnje s pritiskom **desnega puščičnega gumba** in specifikacijo *Glavnega območja* ali *Sekundarnega območja*.

### 37.3 Izbira načina delovanja Parkiranje Automower 310/315/315X/420/430X/440/450X

Ko pritisnete gumb **PARK**, lahko izberete naslednje načine delovanja.



- **PARKIRAJ DO NADALJNEGA.** Robotska kosilnica ostane v polnilni postaji, dokler s pritiskom gumba **START** ne izberete drugega načina delovanja.
- **ZAČNI PONOVRNO PO 3 URAH.** Robotska kosilnica ostane v polnilni postaji 3 ure in nato samodejno preklopi v običajen način delovanja. Ta način delovanja je uporaben, če želite začasno prekiniti delovanje (npr. za začasno namakanje ali igranje iger na zelenici).
- **ZAČNI Z NASLEDNJIM ČASOVNIKOM.** Robotska kosilnica ostane v polnilni postaji do naslednje predvidene uporabe, ki jo določa časovnik. Ta način delovanja je uporaben, če želite preklicati neprekinjeni cikel košnje in pustiti kosilnico v polnilni postaji do naslednjega dne. Če časovnik ni nastavljen, ta možnost ni prikazana.

### 37.4 Povezljivost

Komunikacija z robotsko kosilnico je mogoča prek aplikacije Automower Connect. Automower Connect je na voljo za pametne telefone in tablične računalnike (Apple ali Android). Ko je modul Automower Connect aktiviran, so na zaslonu mirujoče kosilnice prikazane nove ikone. Za podrobnejše informacije glejte *Celotna navodila za uporabo na strani 81*.

#### 37.4.1 Automower Connect

Aplikacija Automower Connect je vključena v Automower 315X/430X/450X in na voljo za dodatne opreme za Automower 310/315/420/440.

Automower Connect omogoča upravljanje menija kosilnice na pametnem telefonu, ki omogoča enostaven oddaljen pregled in spreminjanje nastavitvev kosilnice. Prek te aplikacije si lahko ogledate trenutno stanje kosilnice Automower ali robotski kosilnici izdate ukaze od kjer koli. V primeru kraje bo izdan alarm in omogočeno bo sledenje položaju kosilnice. V nekaterih državah aplikacija Automower Connect ni podprta zaradi specifikacij mobilnih omrežij. Za dodatne informacije, se obrnite na lokalnega predstavnika Husqvarna.

### 37.4.2 Automower Connect@Home

Vključeno v Automower 310/315/420/440.

Automower Connect@Home prek brezžičnega vmesnika Bluetooth® za kratke razdalje komunicira z robotsko kosilnico. To pomeni, da je komunikacija z robotsko kosilnico mogoča, dokler ste v dosegu. Ikona za vmesnik Bluetooth se pojavi na zaslonu robotske kosilnice po vzpostavitvi povezave s telefonom. Automower Connect@Home odlikuje podobna, vendar ne tako obširna funkcionalnost kot Automower Connect, hkrati pa omogoča uporabo iste aplikacije.

### 37.4.3 Uvod

Prenesite aplikacijo Automower Connect (na voljo tudi za Automower Connect@Home) iz trgovine AppStore ali GooglePlay. Ko prenesete svojo aplikacijo, lahko določite veljavni e-poštni naslov in geslo za ustvarjanje računa. Prejeli boste potrditveno e-poštno sporočilo na navedeni naslov. Za potrditev svojega računa morate v roku 24 ur slediti navodilom v e-poštnem sporočilu. Če računa ne potrdite v 24 urah, morate znova ustvariti svoj račun. Ko je račun ustvarjen lahko v aplikaciji seznanite robotsko kosilnico in pametni telefon.

### 37.4.4 Seznanitev z Automower Connect

Izberite funkcijo *Pribor > Automower Connect > Združevanje > Novo združevanje*. Ob opomniku aplikacije vnesite 6-mestno kodo, prikazano na zaslonu robotske kosilnice. V aplikacijo vnesite tudi ime kosilnice. Automower Connect je vedno povezan z robotsko kosilnic, dokler ima pametni telefon vzpostavljeno povezavo z mobilnim omrežjem in je robotska kosilnica napolnjena ter je stikalo v položaju 1.

### 37.4.5 Seznanitev z Automower Connect@Home

Vklopite vmesnik Bluetooth® za brezžično komunikacijo na pametnem telefonu. Izberite funkcijo *Pribor > Automower Connect@Home > Novo združevanje* in sledite navodilom v aplikaciji. Po seznanitvi robotske kosilnice in pametnega telefona se samodejno povežeta nemudoma, ko sta v dosegu (Automower Connect@Home). Če želite vzpostaviti povezavo z robotsko kosilnico, ne da bi imeli račun, lahko še vedno uporabljate Automower Connect@Home, tako da na začetnem zaslonu aplikacije izberete Oddaljen vmesnik HMI.

## 37.5 Prilagajanje višine košnje

Če je trava visoka, naj začne robotska kosilnica kositi pri najvišji možni višini košnje MAX. Ko je trava nižja, postopoma znižajte višino košnje.

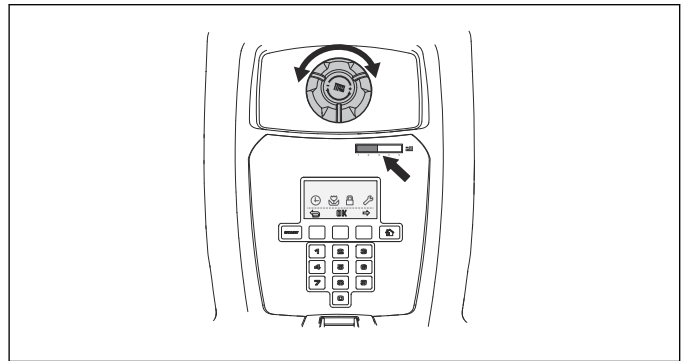


**POZOR:** V prvem tednu po novi namestitvi morate višino košnje nastaviti na MAX, da preprečite poškodbe kabla za zanko. Nato lahko višino košnje vsak teden znižate za eno stopnjo, dokler ne dosežete zelene višine košnje.

### 37.5.1 Automower 105

Višino košnje je mogoče nastaviti na vrednosti od MIN (2) do MAX (5). Nastavitev višine košnje:

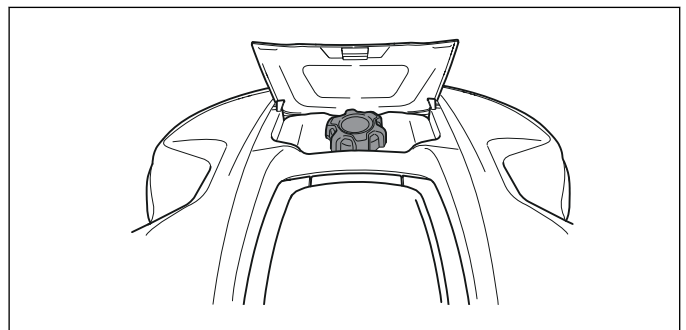
1. Pritisnite gumb **STOP**, da izklopite kosilnico in odprete loputo.
2. Obrnite gumb za nastavitev višine v ustrezen položaj. Izbran položaj je označen z oranžnim stolpcem na indikatorju nastavljenе višine.



### 37.5.2 Automower 310/315/315X

Višino košnje je mogoče v 9 stopnjah nastaviti na višine od MIN (2) do MAX (6).

1. Pritisnite gumb **STOP**, da izklopite robotsko kosilnico in odprete pokrov za nastavitev višine košnje.
2. Gumb obrnite v zeleni položaj. Če želite višino košnje zvišati, ga obrnite v smeri vrtenja urinih kazalcev, za znižanje višine pa v nasprotni smeri vrtenja. Puščico morate poravnati z izbranim položajem na ohišju.
3. Zaprite pokrov.



### 37.5.3 Automower 420/430X/440/450X

Višino košnje je mogoče v 9 stopnjah nastaviti na višine od MIN do MAX.

1. Pritisnite gumb **STOP**, da izklopite robotsko kosilnico in odprete pokrov.
2. Pritisnite **MENU**, da odprete glavni meni.
3. Premaknite kazalec s puščičnima gumboma navzgor in navzdol ter izberite *Višina košnje*.
4. Pritisnite **OK**.



## 38 Vzdrževanje

### 38.1 Čiščenje

Pomembno je, da je robotska kosilnica čista. Robotska kosilnica, na katero je prilepljeno veliko trave, se bo težje premikala navzgor po klancu in bo slabše kosila, poleg tega pa bo izpostavljena večji obrabi. Za večjo zanesljivost delovanja in daljšo življenjsko dobo: robotsko kosilnico redno preverjajte in čistite ter po potrebi zamenjajte obrabljene dele. Priporočljivo je, da kosilnico čistite z mehko krtačo.

Če želite zmanjšati nevarnost za poškodbe električnih delov robotske kosilnice in njene polnilne postaje med nevihto, priporočamo, da odklopite vse priključke na polnilni postaji (napajanje, omejevalna zanka, vodilni kabli).



**OPOZORILO:** Če je robotska kosilnica obrnjena na glavo, mora biti glavno stikalo vedno v položaju 0.

Ravno tako mora biti glavno stikalo v položaju 0 pri vseh delih na ohišju kosilnice, na primer čiščenje ali zamenjava rezil.



**POZOR:** Za čiščenje robotske kosilnice nikoli ne uporabljajte visokotlačnega čistilca ali vodnega curka. Pri čiščenju nikoli ne uporabljajte topil.

### 38.2 Baterija

Akumulatorja ni potrebno vzdrževati, vendar ima omejeno življenjsko dobo, in sicer od 2 do 4 leta.

Življenjska doba akumulatorja je odvisna od dolžine sezone in od tega, koliko ur na dan uporabljate robotsko kosilnico. Zaradi dolge sezone ali velikega števila ur uporabe na dan je treba akumulator zamenjati bolj pogosto.



**OPOZORILO:** Robotsko kosilnico polnite v polnilni postaji, za kar je tudi namenjena. Napačna uporaba lahko povzroči električni udar, pregrevanje ali iztekanje korozivne tekočine iz baterije. V primeru iztekanja elektrolita izperite z vodo in v primeru stika z očmi pa nemudoma poiščite zdravniško pomoč.



**OPOZORILO:** Uporabljajte samo originalne baterije, ki jih priporoča proizvajalec. Varnosti izdelka ni mogoče zagotoviti z drugimi baterijami. Ne uporabljajte baterij za enkratno uporabo.



**POZOR:** Pred zimskim shranjevanjem mora biti baterija popolnoma napolnjena. Če baterija ni popolnoma napolnjena, se lahko poškoduje in v nekaterih primerih postane neuporabna.

Če je čas delovanja med posameznimi polnjenji krajši od običajnega, pomeni, da se akumulator stara in ga boste morali kmalu zamenjati. Baterija je v redu, dokler kosilnica kosi travo zadovoljivo.

Če želite zamenjati baterijo, se obrnite na svojega lokalnega Husqvarnapredstavnika.

### 38.3 Zamenjajte rezila



**OPOZORILO:** Obvezno uporabljajte rezila in vijake pravilne vrste. Husqvarna lahko zagotavlja samo z uporabo originalnih rezil. Če boste nadomestili rezila in pri tem uporabili že uporabljene vijake, lahko vijak med košnjo ali rezanjem popusti. Rezila lahko v tem primeru kosilnica izvrže, kar lahko povzroči resne poškodbe.

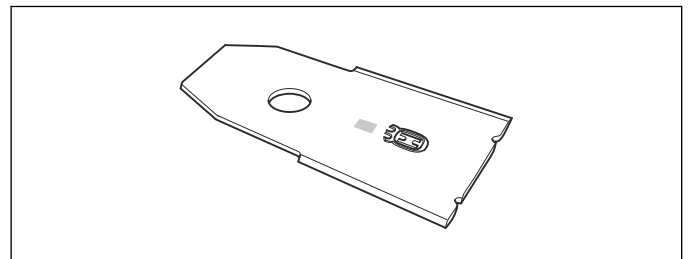


**OPOZORILO:** Nosite zaščitne rokavice.

Obrabljene ali poškodovane dele iz varnostnih razlogov zamenjajte. Tudi če rezila niso poškodovana, jih je treba redno menjavati, da zagotovite kar najboljše rezultate in nizko porabo energije.

Na robotski kosilnici so na disk z rezili nameščena 3 rezila. Da bo rezalni sistem uravnotežen, je treba vsa 3 rezila in vijake zamenjati hkrati.

Uporabljajte originalna rezila Husqvarna z logotipom Husqvarna, glejte *Splošni pogoji garancije na strani 100*.



#### 38.3.1 Zamenjava rezil

1. Glavno stikalo preklopite v položaj 0.
2. Robotsko kosilnico obrnite na glavo. Robotsko kosilnico postavite na mehko in čisto površino, da ohišja in vratc ne opraskate.
3. Obrnite drsno ploščo tako, da se njene luknje poravnajo z vijaki za rezilo.
4. Odstranite 3 vijake. Za to uporabite ploščati ali križni izvijač.
5. Odstranite vsako rezilo in vijak.
6. Namestite nova rezila in vijake.
7. Preverite, ali se rezila nemoteno vrtijo.

## 39 Odpravljanje težav

### 39.1 Odpravljanje težav

V primeru napake, je na zaslonu prikazano sporočilo. Za podrobnejše informacije o sporočilih glejte celotna navodila za uporabo na spletnem mestu podjetja Husqvarna ([www.husqvarna.com](http://www.husqvarna.com)). Če se isto sporočilo pojavi pogosto, ali ne morete odkriti vzroka, se posvetujte s prodajalcem.

Poškodbe kabla za zanko so običajno posledica nenamerne fizične poškodbe zanke, na primer pri vrtnarjenju z lopato. Poškodbe lahko nastanejo tudi zaradi pretiranega raztegovanja med namestitvijo. Poškodbo kabla lahko poiščete tako, da postopoma zmanjšujete razdaljo zanke, kjer je morda prišlo do poškodbe, dokler ne ostane samo kratek del kabla. Glejte celotna navodila za uporabo na spletnem mestu podjetja Husqvarna ([www.husqvarna.com](http://www.husqvarna.com)).

#### 39.1.1 Indikatorska lučka na polnilni postaji

Za delujočo namestitev mora indikatorska lučka na polnilni postaji svetiti ali utripati zeleno. Če se pojavi kaj drugega, upoštevajte spodnji vodič za odpravljanje napak.

Več pomoči je na voljo na [www.husqvarna.com](http://www.husqvarna.com). Če kljub tem potrebujete pomoč, se obrnite na lokalnega predstavnika podjetja Husqvarna.

Lučka	Vzrok	Ukrep
<i>Sveti zeleno</i>	Dobri signali	Ukrepi niso potrebni
<i>Neprekinjena zelena lučka</i>	Signali so močni in <i>ECO-način</i> je aktiviran.	Ukrepi niso potrebni. Za več informacij o <i>ECO načinu</i> , glejte <i>Celotna navodila za uporabo na strani 81</i> .
<i>Utripa modro</i>	Omejevalna zanka ni priključena na polnilno postajo.	Preverite, ali so priključki omejevalne zanke pravilno nameščeni v polnilno postajo. Glejte <i>Celotna navodila za uporabo na strani 81</i> .
	Omejevalna zanka je prekinjena.	Poiščite okvaro. Zamenjajte poškodovani del zanke z novim kablom za zanko in jo združite z originalnim spojnikom.
<i>Utripa rdeče</i>	Motnje v anteni polnilne postaje.	Obrnite se na lokalnega prodajalca podjetja Husqvarna.
<i>Sveti rdeče</i>	Napaka na tiskanem vezju ali neustrezno napajanje v polnilni postaji. Napako mora odpraviti pooblaščen serviser.	Obrnite se na lokalnega prodajalca podjetja Husqvarna.

# 40 Transport skladiščenje in odstranitev

## 40.1 Prevoz

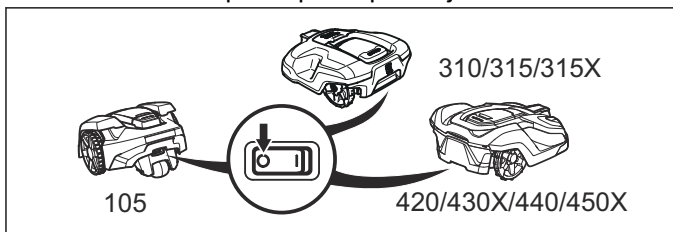
Za vgrajene litij-ionske baterije veljajo določbe zakonov o nevarnem blagu. Pri transportu, ki ga na primer opravlja tretja oseba ali posredniki, je treba upoštevati posebna navodila na embalaži in nalepkah. Pri pripravi na pošiljanje enote se posvetujte s strokovnjakom nevarna sredstva. Upoštevajte tudi podrobnejšo državno zakonodajo.

Prelepitate odprte kontakte in baterijo shranite v embalažo tako, da se v njej ne more premikati. Med transportom mora biti izdelek vedno zaščiten.

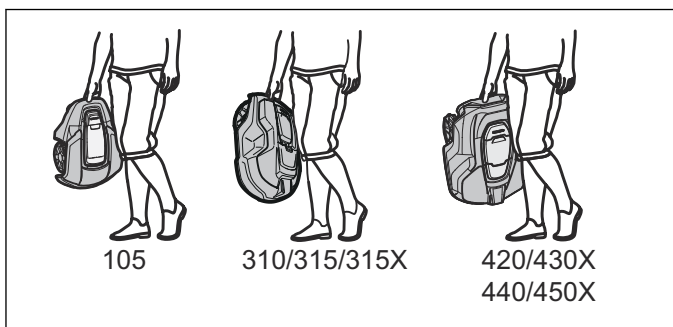
### 40.1.1 Način dviganja in premikanja robotske kosilnice

Za varno premikanje kosilnice iz delovnega območja ali znotraj njega:

1. Pritisnite gumb **STOP**, da izklopite robotsko kosilnico. Če je nastavljena srednja ali visoka stopnja varnosti (glejte *Celotna navodila za uporabo na strani 81*), morate vnesti PIN-kodo. PIN-koda je štirimestna številka in jo izberete ob prvi uporabi robotske kosilnice. Glejte *Celotna navodila za uporabo na strani 81*.
2. Glavno stikalo preklopite v položaj 0.



3. Robotsko kosilnico prenašajte tako, da jo držite za ročaj na spodnji strani in je disk z rezili obrnjen stran od telesa.



**POZOR:** Ne dvigajte robotske kosilnice, ko je parkirana v polnilni postaji. Sicer lahko poškodujete polnilno postajo in/ali robotsko kosilnico. Pritisnite **STOP** in robotsko kosilnico izvlecite iz polnilne postaje, nato pa jo dvignite.

## 40.2 Zimsko skladiščenje

### 40.2.1 Robotska kosilnica

Preden robotsko kosilnico pospravite pred zimo, jo morate temeljito očistiti. Glejte *Čiščenje na strani 94*.

Če želite zagotoviti pravilno delovanje in dolgo življenjsko dobo baterije, je zelo pomembno, da jo pred

zimskim shranjevanjem robotske kosilnice napolnite. Robotsko kosilnico z odprtim pokrovom namestite v polnilno postajo, dokler ikona baterije na zaslonu ne pokaže popolnoma napolnjene baterije. Nato premaknite glavno stikalo v položaj 0.

Preverite dele, ki so podvrženi obrabi, na primer rezila za kosilnico in ležaje v zadnjem kolesu. Po potrebi težave odpravite, da bo kosilnica pred naslednjo sezono v dobrem stanju.

Robotsko kosilnico shranite tako, da stoji na vseh kolesih v suhem prostoru pri temperaturah nad lediščem. Priporočeno je shranjevanje v originalni embalaži. Robotsko kosilnico lahko tudi oberite na originalni stenski obešalnik Husqvarna. Za dodatne informacije o razpoložljivih stenskih obešalnikih se obrnite na lokalnega predstavnika podjetja Husqvarna.



**POZOR:** Pred zimskim shranjevanjem mora biti baterija popolnoma napolnjena. Če baterija ni popolnoma napolnjena, se lahko poškoduje in v nekaterih primerih postane neuporabna.

### 40.2.2 Polnilna postaja

Polnilno postajo in napajalnik hranite v zaprtih prostorih. Omejevalno zanko in vodilni kabel lahko pustite v tleh.

1. Odklopite napajalni priključek polnilne postaje.
2. Sprostite zaklepni jeziček konektorja in ga izvlecite.
3. Odklopite omejevalno zanko in vodilni kabel s polnilne postaje.

Konce kablov zaščitite pred vlago tako, da jih na primer zaprete v posodo z mastjo.

Če polnilne postaje ne morete hraniti v zaprtih prostorih, mora ta biti celo zimo povezana z glavnim napajanjem, omejevalno zanko in vodilnimi kablji.

### 40.3 Informacije o varovanju okolja



Oznaka na robotski kosilnici Husqvarna opozarja, da tega izdelka ne smete obravnavati kot gospodinjskega odpadka. Oddati ga morate v primeren reciklirni center, kjer bodo električne komponente in baterija reciklirani. Pred dokončno odstranitvijo kosilnice morate iz nje odstraniti baterijo.

Za odstranitev baterije glejte celotna navodila za uporabo na spletnem mestu podjetja Husqvarna.

Z zagotavljanjem pravilne obravnave izdelka boste pomagali preprečiti njegov morebiten škodljiv učinek na okolje in ljudi, do katerega bi lahko prišlo, kot posledica nepravilnega upravljanja z odpadki.

Podrobnejše informacije o recikliranju tega izdelka lahko dobite v svoji občini, v komunalnem podjetju ali v trgovini, kjer ste ga kupili.



# 41 Tehnični podatki

## 41.1 Automower 105/310/315/315X

Mere	Automower 105	Automower 310	Automower 315	Automower 315X
Dolžina, cm	55	63	63	63
Širina, cm	39	51	51	51
Višina, cm	25	25	25	25
Teža, kg	6,9	9,2	9,2	10,1

Električni sistem	Automower 105	Automower 310	Automower 315	Automower 315X
Baterija, litij-ionska 18 V/2,1 Ah, kat. št.	586 57 62-01, 586 57 62-02	584 85 28-01, 584 85 28-02	584 85 28-01, 584 85 28-02	584 85 28-01, 584 85 28-02
Napajalnik, V/28 V DC	100–240	100–240	100–240	100–240
Dolžina nizkonapetostnega kabla, m	10	10	10	10
Povprečna poraba energije pri maksimalni uporabi	5 kWh/mesec pri 600 m <sup>2</sup> (delovno območje)	8 kWh/mesec pri 1000 m <sup>2</sup> (delovno območje)	10 kWh/mesec pri 1500 m <sup>2</sup> (delovno območje)	10 kWh/mesec pri 1600 m <sup>2</sup> (delovno območje)
Napajalni tok, A DC	1,3	1,3	1,3	1,3
Povprečen čas košnje, min	65	70	70	70
Povprečen čas polnjenja, min	50	60	60	60

Antena omejevalne zanke	Automower 105	Automower 310	Automower 315	Automower 315X
Delovni frekvenčni pas, Hz	300–80000	300–80000	300–80000	300–80000
Največja moč radiofrekvenčnega signala, mW na 60 m <sup>51</sup>	< 25	< 25	< 25	< 25

Emisije hrupa v okolje, izmerjene kot zvočna moč <sup>52</sup>	Automower 105	Automower 310	Automower 315	Automower 315X
Izmerjen nivo zvočne moči, dB (A)	58	58	58	58
Odstopanje emisij hrupa K <sub>WA</sub> , dB (A)	3	2	2	2
Zajamčen nivo zvočne moči	61	60	60	60
Raven zvočnega tlaka pri upravljavčevem ušesu, dB (A) <sup>53</sup>	47	47	47	47

<sup>51</sup> Najvišja aktivna izhodna moč za antene v frekvenčnem pasu delovanja radijske opreme.

<sup>52</sup> Podatki na deklaracijah o emisijah hrupa so skladni s standardom EN 50636-2-107:2015. Emisije hrupa v okolje, merjene kot moč zvoka (L<sub>WA</sub>), v skladu z direktivo ES 2000/14/ES. Zagotovljeni nivo zvočne moči vključuje odstopanje v izdelavi in odstopanje od testne kode z 1–3 dB (A).

<sup>53</sup> Odstopanje ravni zvočnega tlaka K<sub>pA</sub>, 2–4 dB (A)

Košnja	Automower 105	Automower 310	Automower 315	Automower 315X
Rezalni sistem	3 vrtljive rezilne plošče			
Št.vrt. motorja rezila, vrt/min	2900	2300	2300	2300
Poraba energije med košnjo, W +/- 20 %	20	25	25	25
Višina košnje, cm	2–5	2–6	2–6	2–6
Širina reza, cm	17	22	22	22
Najožji dovoljen prehod, cm	60	60	60	60
Največji kot za območje reza, %	25	40	40	40
Maksimalni kot za omejevalno zanko, %	15	15	15	15
Največja dolžina omejevalne zanke, m	400	800	800	800
Največja dolžina vodilne žice, m	200	400	400	400
Zmogljivost delovnega območja, m <sup>2</sup> +/- 20 %	600	1000	1500	1600

Razred IP	Automower 105	Automower 310	Automower 315	Automower 315X
Robotska kosilnica	IPX4	IPX4	IPX4	IPX4
Polnilna postaja	IPX1	IPX1	IPX1	IPX1
Napajanje	IPX4	IPX4	IPX4	IPX4

Husqvarna AB ne jamči za popolno združljivost med robotsko kosilnico in drugimi vrstami brezžičnih sistemov, kot so daljinski upravljalniki, radijski prenosniki, slušne naprave, podzemne električne ograje za živali ali podobno.

#### 41.2 Automower 420/430X/440/450X

Mere	Automower 420	Automower 430X	Automower 440	Automower 450X
Dolžina, cm	72	72	72	72
Širina, cm	56	56	56	56
Višina, cm	31	31	31	31
Teža, kg	11,5	13,2	12,0	13,9

Električni sistem	Automower 420	Automower 430X	Automower 440	Automower 450X
Baterija, litij-ionska 18 V/2,1 Ah, kat. št.	580 68 33-01, 580 68 33-02	588 14 64-01	588 14 64-01 (2 kos.)	588 14 64-01 (2 kos.)
Napajalnik, V/28 V DC	100–240	100–240	100–240	100–240
Dolžina nizkonapetostnega kabla, m	10	10	10	10
Povprečna poraba energije pri maksimalni uporabi	17 kWh/mesec pri 2200 m <sup>2</sup> (delovno območje)	18 kWh/mesec pri 3200 m <sup>2</sup> (delovno območje)	20 kWh/mesec pri 4000 m <sup>2</sup> (delovno območje)	23 kWh/mesec pri 5000 m <sup>2</sup> (delovno območje)
Napajalni tok, A DC	2,2	4,2	7	7
Povprečen čas košnje, min	75	145	290	270
Povprečen čas polnjenja, min	50	50	60	60

Antena omejevalne zanke	Automower 420	Automower 430X	Automower 440	Automower 450X
Delovni frekvenčni pas, Hz	300–80000	300–80000	300–80000	300–80000
Najvišja moč radiofrekvenčnih signalov, mW na 60 m <sup>54</sup>	< 25	< 25	< 25	< 25

Emisije hrupa v okolje, izmerjene kot zvočna moč <sup>55</sup>	Automower 420	Automower 430X	Automower 440	Automower 450X
Izmerjen nivo zvočne moči, dB (A)	57	57	56	58
Odstopanje emisij hrupa K <sub>WA</sub> , dB (A)	1	1	1	1
Zajamčen nivo zvočne moči	58	58	56	59
Raven zvočnega tlaka pri upravljavčevem ušesu, dB (A) <sup>56</sup>	46	46	45	47

Košnja	Automower 420	Automower 430X	Automower 440	Automower 450X
Rezalni sistem	3 vrtljive rezilne plošče			
Št.vrt. motorja rezila, vrt/min	2300	2300	2300	2300
Poraba energije med košnjo, W +/- 20 %	30	30	30	35
Višina košnje, cm	2–6	2–6	2–6	2–6
Širina reza, cm	24	24	24	24
Najožji dovoljen prehod, cm	60	60	60	60
Največji kot za območje reza, %	45	45	45	45
Maksimalni kot za omejevalno zanko, %	15	15	15	15
Največja dolžina omejevalne zanke, m	800	800	800	800
Največja dolžina vodilne žice, m	400	400	400	400
Zmogljivost delovnega območja, m <sup>2</sup> +/- 20 %	2200	3200	4000	5000

Razred IP	Automower 420	Automower 430X	Automower 440	Automower 450X
Robotska kosilnica	IPX4	IPX4	IPX4	IPX4
Polnilna postaja	IPX1	IPX1	IPX1	IPX1
Napajanje	IPX4	IPX4	IPX4	IPX4

Husqvarna AB ne jamči za popolno združljivost med robotsko kosilnico in drugimi vrstami brezžičnih sistemov, kot so daljinski upravljalniki, radijski prenosniki, slušne naprave, podzemne električne ograje za živali ali podobno.

<sup>54</sup> Najvišja aktivna izhodna moč za antene v frekvenčnem pasu delovanja radijske opreme.

<sup>55</sup> Podatki na deklaracijah o emisijah hrupa so skladni s standardom EN 50636-2-107:2015. Emisije hrupa v okolje, merjene kot moč zvoka (L<sub>WA</sub>), v skladu z direktivo ES 2000/14/ES. Zagotovljeni nivo zvočne moči vključuje odstopanje v izdelavi in odstopanje od testne kode z 1–3 dB (A).

<sup>56</sup> Odstopanje ravni zvočnega tlaka K<sub>pA</sub>, 2–4 dB (A)

### 42.1 Splošni pogoji garancije

Husqvarna jamči za funkcionalnost tega izdelka za obdobje dveh let (od datuma nakupa). Garancija pokriva resne napake v materialu ali proizvodne napake. V garancijskem obdobju vam bomo izdelek zamenjali ali ga brezplačno popravili, če so izpolnjeni naslednji pogoji:

- Robotsko kosilnico in polnilno postajo lahko uporabljate le v skladu z napotki v Navodilih za uporabo. Ta garancija proizvajalca ne vpliva na obstoječe uporabnikove obstoječe zahteve do prodajalca/zastopnika.
- Uporabniki ali druge nepooblaščen osebe ne smejo poskušati popravljati izdelka.

Primeri napak, ki niso vključeni v garancijo:

- Poškodbe, ki jih povzroči pronicanje vode s spodnje strani robotske kosilnice. Te poškodbe običajno povzročijo čistilni ali namakalni sistemi ali luknje/udrtine na delovnem območju, ko zaradi dežja nastanejo bazeni vode.
- Poškodbe, ki jih povzroči strela.
- Poškodbe zaradi neprimerne shranjevanja ali ravnanja z baterijo.
- Poškodbe, ki jih povzroči uporaba neoriginalne baterije Husqvarna.
- Poškodbe, ki jih povzroči uporaba nadomestnih delov in dodatne opreme, ki niso originalni izdelki podjetja Husqvarna, na primer rezil in inštalacijskega materiala.
- Poškodbe kabla za zanko.
- Poškodbe zaradi neodobrenih sprememb ali predelav izdelka ali napajalnika.

Rezila so potrošni material in jih garancija ne pokriva.

Če pride do okvare robotske kosilnice Husqvarna, se za dodatna pojasnila obrnite na lokalnega zastopnika Husqvarna. Pri stiku z vašim lokalnim zastopnikom podjetja Husqvarna imejte pripravljen račun in serijsko številko robotske kosilnice.

# 43 Izjava ES o skladnosti

## 43.1 Izjava ES o skladnosti

Husqvarna AB, SE-561 82 Huskvarna, Švedska, tel.: +46-36-146500, izjavlja, da so robotske kosilnice Husqvarna Automower® 105, Husqvarna Automower® 310, Husqvarna Automower® 315, Husqvarna Automower® 315X, Husqvarna Automower® 420, Husqvarna Automower® 430X, Husqvarna Automower® 440 in Husqvarna Automower® 450X s serijskimi številkami od 2017. tedna 36 dalje (leto in teden ter serijska številka so jasno navedeni na tipski ploščici), skladne z DIREKTIVAMI SVETA:

- Direktiva **2006/42/ES** o strojih.
  - Posebne zahteve za robotske baterijske kosilnice **EN 50636-2-107: 2015**.
  - Elektromagnetna polja **EN 62233: 2008**.
- Direktiva **2011/65/EU** o omejitvi uporabe določenih nevarnih snovi.
- Direktiva **2000/14/ES** v zvezi z emisijami hrupa iz zunanje opreme. Za dodatne informacije o emisijah hrupa in širinah košnje glejte *Tehnični podatki na strani 97*.

**Husqvarna Automower® 105** (Potrdilo 01/901/176): Priglašeni organ 0404, SMP Svensk Maskinprovning AB, Fyrisborgsgatan 3, SE-754 50 Uppsala, Sweden, je izdal poročilo glede ocenjevanja skladnosti na podlagi VI. priloge DIREKTIVE SVETA z dne 8. maja 2000, ki se "nanaša na emisije hrupa v okolje" 2000/14/ES.

**Husqvarna Automower® 310/315** (Potrdilo 01/901/225), **Husqvarna Automower® 315X** (Potrdilo 01/901/286) in **Husqvarna Automower® 420/430X/440/450X** (Potrdilo 01/901/201): Priglašeni organ 0404, SMP Svensk Maskinprovning AB, Box 7035, SE-750 07 Uppsala, Sweden, je izdal poročilo glede ocenjevanja skladnosti na podlagi VI. priloge DIREKTIVE SVETA z dne 8. maja 2000, ki se "nanaša na emisije hrupa v okolje" 2000/14/ES.

- Direktiva **2014/53/EU** v zvezi z radijsko opremo. Uporabljeni so naslednji standardi:

- **Končni osnutek 303 447 v1.1.1 (2017-06)**

Elektromagnetna združljivost:

- **ETSI EN 301 489-1 v 2.2.0**

Za Husqvarna Automower® 310, Husqvarna Automower® 315, Husqvarna Automower® 315X, Husqvarna Automower® 420, Husqvarna Automower® 430X, Husqvarna Automower® 440 in Husqvarna Automower® 450X z modulom Automower® Connect tudi:

- **EN 301 489-52 V1.1.1**
- **EN 301 511 V9.0.2** (radiospektralna učinkovitost)

Za Husqvarna Automower® 310, Husqvarna Automower® 315, Husqvarna Automower® 420 in Husqvarna Automower® 440 tudi:

- **EN 300 328; Osnutek V2.1.1**



Husqvarna 2017-09-01

Lars Roos

Global R&D Director, Electric category

(Pooblaščen predstavnik podjetja Husqvarna AB in odgovorna oseba za tehnično dokumentacijo.)











**Husqvarna**<sup>®</sup>

AUTOMOWER<sup>®</sup> ist ein von Husqvarna eingetragenes Warenzeichen.

Copyright<sup>®</sup> 2017 HUSQVARNA. All rights reserved.

[www.husqvarna.com](http://www.husqvarna.com)

---

Originalanweisungen  
Instructions d'origine  
Originele instructies  
Izvirna navodila

1159071-26



2017-09-07