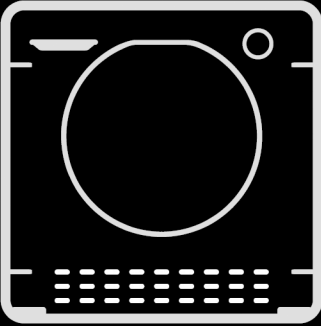
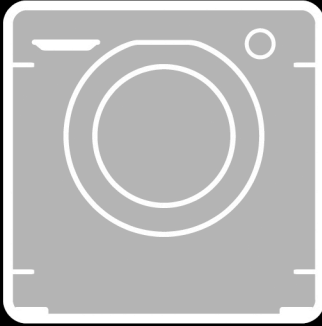
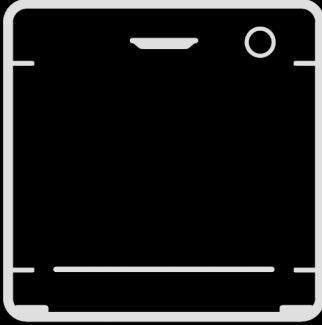
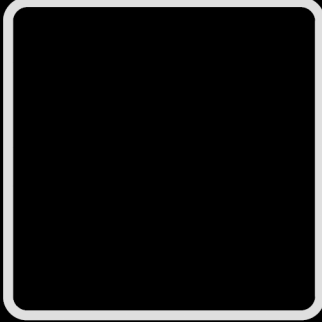




BORN INNOVATIVE



IT

FR

DE

EN

Grazie per aver scelto una lavatrice **Hoover**. Siamo orgogliosi di offrire sempre nuovi prodotti innovativi e tecnologicamente avanzati, con una gamma completa di elettrodomestici per assicurare un supporto concreto nella vita di tutti i giorni.

Si consiglia di registrare il prodotto su **www.registerhoover.com** per poter accedere più rapidamente ai servizi integrativi riservati solo ai clienti più fedeli.

La lettura completa di questo libretto permetterà un utilizzo corretto e sicuro dell'apparecchiatura e darà anche utili consigli sulla manutenzione più efficiente.



Mettere in funzione la lavatrice solo dopo aver letto attentamente le istruzioni. Si consiglia di tenere sempre il manuale a portata di mano e di conservarlo con cura per eventuali futuri proprietari.

Si raccomanda di controllare che al momento della consegna la macchina sia dotata di libretto di istruzioni, certificato di garanzia, indirizzi di assistenza ed etichetta di efficienza energetica. Verificare inoltre di avere tappi, curva per tubo di scarico e bacinella per detersivo liquido o candeggiante (presente solo su alcuni modelli). Si consiglia di conservare tutti questi componenti.

Ogni prodotto è identificato da un codice univoco di 16 caratteri, definito anche "numero di serie", che si trova nell'adesivo applicato sull'elettrodomestico (zona oblò) o nella busta documenti posta all'interno del prodotto. Questo codice è una sorta di carta d'identità specifica per il prodotto che servirà per registrare il prodotto e se fosse necessario contattare il Centro Assistenza Tecnica **Hoover**.

Indicazioni ambientali



Questo elettrodomestico è marcato conformemente alla Direttiva Europea 2012/19/UE sui Rifiuti da Apparecchiature Elettriche ed Elettroniche (RAEE).

I RAEE contengono sia sostanze inquinanti (che possono cioè avere un impatto negativo anche molto pesante sull'ambiente) sia materie prime (che possono essere riutilizzate). E' perciò necessario sottoporre i RAEE ad apposite operazioni di trattamento, per rimuovere e smaltire in modo sicuro le sostanze inquinanti ed estrarre e riciclare le materie prime. Ogni cittadino può giocare un ruolo decisivo nell'assicurare che i RAEE non diventino un problema ambientale; basta seguire qualche semplice regola:

- i RAEE non vanno mai buttati nella spazzatura indifferenziata;
- i RAEE devono essere consegnati ai Centri di Raccolta (chiamati anche isole ecologiche, riciclerie, piattaforme ecologiche ...) allestiti dai Comuni o dalle Società di igiene urbana; in molte località viene anche effettuato il servizio di ritiro a domicilio dei RAEE ingombranti.

In molte nazioni, quando si acquista una nuova apparecchiatura, si può consegnare il RAEE al negoziante, che è tenuto a ritirarlo gratuitamente (ritiro "uno contro uno") a patto che il nuovo apparecchio sia dello stesso tipo e svolga le stesse funzioni di quello reso.

Indice

- 1. NORME GENERALI DI SICUREZZA**
- 2. INSTALLAZIONE**
- 3. CONSIGLI PRATICI**
- 4. PULIZIA E MANUTENZIONE ORDINARIA**
- 5. GUIDA RAPIDA ALL'USO**
- 6. COMANDI E PROGRAMMI**
- 7. RISOLUZIONE PROBLEMI E GARANZIA**

1. NORME GENERALI DI SICUREZZA

● Questo apparecchio è destinato ad uso in ambienti domestici e simili come per esempio:

- aree di ristoro di negozi, uffici o altri ambienti di lavoro;
- negli agriturismo;
- dai clienti di hotel, motel o altre aree residenziali simili;
- nei bed & breakfast.

Un utilizzo diverso da quello tipico dell'ambiente domestico, come l'uso professionale da parte di esperti o di persone addestrate, è escluso anche dagli ambienti sopra descritti. Un utilizzo non coerente con quello riportato, può ridurre la vita del prodotto e può invalidare la garanzia del costruttore. Qualsiasi danno all'apparecchio o ad altro, derivante da un utilizzo diverso da quello domestico (anche quando l'apparecchio è installato in un ambiente domestico) non sarà ammesso dal costruttore in sede legale.

● Questo apparecchio può essere utilizzato da bambini di 8 anni e oltre e da persone con capacità fisiche, sensoriali o mentali ridotte o con mancanza di esperienza e di conoscenza a patto che siano supervisionate o che siano date loro istruzioni in merito all'utilizzo sicuro dell'apparecchio e che capiscano i pericoli del suo utilizzo.

Evitare che i bambini giochino con la lavatrice o che si occupino della sua pulizia e manutenzione senza supervisione.

● I bambini dovrebbero essere supervisionati per assicurarsi che non giochino con l'apparecchio.

● I bambini di età inferiore a 3 anni devono essere tenuti lontano dalla macchina, a meno che non vengano continuamente sorvegliati.

● Se il cavo di alimentazione risulta danneggiato, deve essere sostituito dal produttore, da un tecnico specializzato o da una persona qualificata per evitare qualsiasi pericolo. Si consiglia di utilizzare un componente originale, che può essere richiesto al Centro Assistenza Tecnica.

● Utilizzare unicamente il tubo di carico fornito con l'apparecchio per il collegamento alla rete idrica. I vecchi tubi non devono essere riutilizzati.

● La pressione idrica deve essere compresa tra un minimo di 0,05 MPa ed un massimo di 0,8 MPa.

● Assicurarsi che nessun tappeto ostruisca la base della lavatrice né i condotti di ventilazione.

● La lavatrice risulta "spenta" solo se l'apposito segnale sulla manopola o sul pannello di controllo è in posizione verticale. In qualsiasi altra posizione, la macchina risulta ancora "accesa" (solo per modelli con programmi selezionabili con manopola).

- Dopo l'installazione, l'apparecchio deve essere posizionato in modo che la spina sia raggiungibile.
- La massima capacità di carico di biancheria asciutta differisce a seconda del modello (fare riferimento al cruscotto).
- Per ulteriori informazioni sul prodotto o per consultare la scheda tecnica fare riferimento al sito internet del produttore.
- Non lasciare la lavatrice esposta a pioggia, sole o ad altri agenti atmosferici.
- In ogni caso di guasto e/o di malfunzionamento, si consiglia di spegnere la lavatrice, chiudere il rubinetto dell'acqua e non manomettere l'apparecchio. Contattare immediatamente il Centro Assistenza Tecnica, richiedendo solo ricambi originali. Il mancato rispetto di quanto sopra, può compromettere la sicurezza dell'apparecchio.

Prescrizioni di sicurezza

- Prima di qualsiasi intervento di pulizia e manutenzione della lavatrice, togliere la spina e chiudere il rubinetto dell'acqua.
- Assicurarsi che l'impianto elettrico sia provvisto di messa a terra, in caso contrario richiedere l'intervento di personale qualificato.
- In generale è sconsigliabile l'uso di adattatori, prese multiple e/o prolunghe.

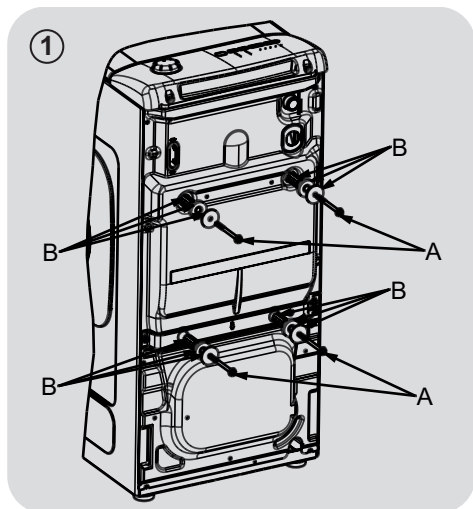


ATTENZIONE:
durante il lavaggio, l'acqua può raggiungere temperature molto elevate.

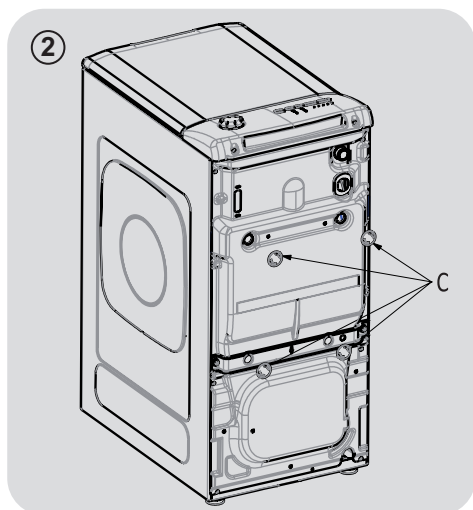
- Non tirare il cavo di alimentazione o l'apparecchio stesso per staccare la spina dalla presa di corrente.

Apponendo la marcatura **CE** su questo prodotto, dichiariamo, sotto la nostra responsabilità, di ottemperare a tutti i requisiti relativi alla tutela di sicurezza, salute e ambiente previsti dalla legislazione europea in essere per questo prodotto.

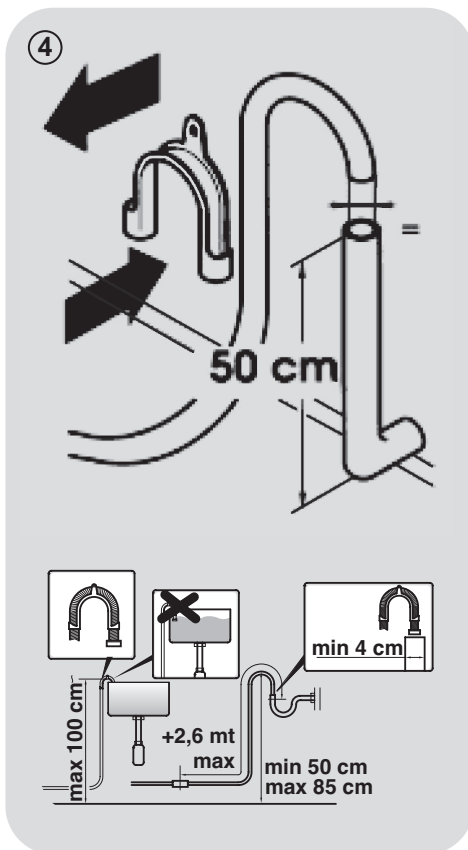
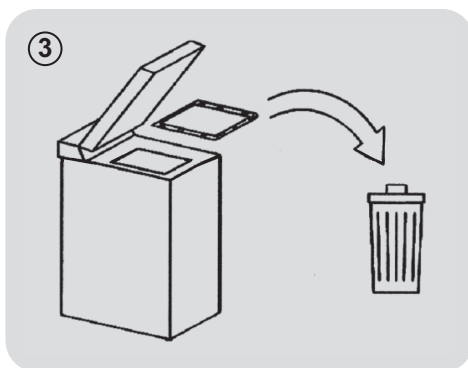
2. INSTALLAZIONE

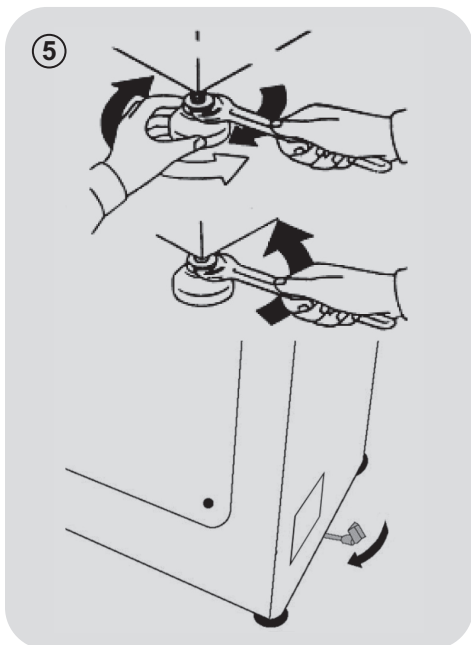


- Svitare le 2 o 4 viti "A" sul lato posteriore e rimuovere i 2 o 4 distanziali "B" come in figura 1.



- Porre gli accessori di protezione in dotazione "C" (figura 2).





- La lavatrice deve essere collegata alla rete di distribuzione d'acqua usando un tubo nuovo, che sarà fornito con l'apparecchio (all'interno del cestello). Non utilizzare il tubo vecchio a tale scopo.
- Collegare il tubo di entrata d'acqua da un'estremità, quella del gomito, all'elettrovalvola (parte superiore posteriore della macchina) e dall'altra a un rubinetto o una presa d'acqua, con bocca filettata di 3/4" gas.
- Avvicinare la lavatrice al muro avendo cura che non si formino curve o strangolamenti; fissare il tubo di scarico al bordo di una vasca o, meglio ancora, a uno scarico fisso, avente un diametro maggiore

di quello del tubo della lavatrice, a un'altezza minima di 50 cm. e massima di 75 cm. dal pavimento (**figura 4**).

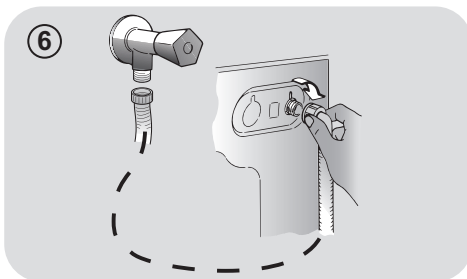
- Se necessario, utilizzare l'accessorio curvo per un miglior fissaggio e supporto del tubo di scarico.

Se in dotazione al modello acquistato:

- Per spostare facilmente la lavatrice, fare girare a destra la leva di comando del carrello. Una volta conclusa l'operazione, riportare la leva nella posizione iniziale.
- Livellare la macchina con i piedini anteriori (**figura 5**).
 - a) Girare il dado in senso orario per sbloccare la vite del piedino.
 - b) Girare il piedino e farlo abbassare o alzare fino ad ottenere la perfetta stabilità sul pavimento.
 - c) Bloccare il piedino girando il dado in senso antiorario fino a farlo aderire al fondo della lavatrice.
- Verificare che l'apparecchio sia debitamente livellato.
- A tale scopo, cercare di muovere la lavatrice, senza spostarla, appoggiandosi consecutivamente sulle estremità in diagonale dalla parte superiore e verificare che non oscilli.
- Nel caso in cui si renda necessario cambiare posto alla lavatrice, livellare di nuovo i piedini.

Collegamento idraulico

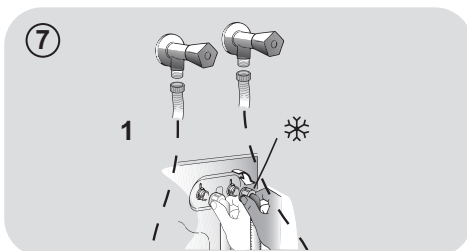
- Allacciare il tubo dell'acqua al rubinetto (figura 6) utilizzando solamente il tubo fornito con l'apparecchio (i vecchi tubi non devono essere riutilizzati).



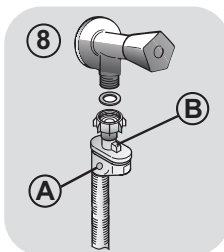
- In alcuni modelli, potrebbero essere presenti una o più delle seguenti caratteristiche:

- **HOT&COLD (figura 7):** predisposizione al collegamento alla rete idrica con acqua calda e fredda per un maggiore risparmio energetico.

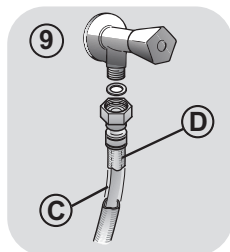
Collegare il tubo grigio al rubinetto dell'acqua fredda ❄️ e quello rosso al rubinetto dell'acqua calda. La macchina può essere comunque collegata anche solo all'acqua fredda: in tal caso, l'inizio di alcuni programmi sarà ritardato di alcuni minuti.



- **AQUASTOP (figura 8):** dispositivo posizionato sul tubo di carico che blocca l'afflusso dell'acqua se il tubo si deteriora; in tal caso, apparirà una tacca rossa nella finestrella "A" e sarà necessario sostituire il tubo. Per svitare la ghiera, premere il dispositivo di antisvitamento "B".



- **AQUAPROTECT - TUBO DI CARICO CON PROTEZIONE (figura 9):** in caso di perdita d'acqua dal tubo primario interno "C", la guaina di contenimento trasparente "D" conterrà l'acqua, permettendo di terminare il lavaggio. Finito il ciclo, sostituire il tubo di carico contattando il Centro Assistenza Tecnica.



3. CONSIGLI PRATICI

Indicazioni sul carico

ATTENZIONE: durante la selezione del bucato, assicurarsi:

- di avere eliminato dalla biancheria oggetti metallici, come fermagli, spille, monete;
- di aver abbottonato federe, chiuso le cerniere lampo, annodato cinghie sciolte e lunghi nastri di vestaglie;
- di aver tolto dalle tendine anche i rulli di scorrimento;
- di aver osservato attentamente le indicazioni dei tessuti sulle etichette;
- di aver rimosso eventuali macchie persistenti con un apposito detersivo.

- In caso si debbano lavare tappeti, copriletto o altri indumenti pesanti, si consiglia di evitare la centrifuga.
- In caso si debba lavare biancheria di lana, assicurarsi che il capo sia idoneo controllando che sia contrassegnato dal simbolo "Pura Lana Vergine" e che sia presente l'indicazione "Non infeltrisce" oppure "Lavabile in lavatrice".

Consigli utili per gli utenti

Brevi suggerimenti per un utilizzo del proprio elettrodomestico nel rispetto dell'ambiente e con il massimo risparmio.

Caricare al massimo la propria lavabiancheria

- Per eliminare eventuali sprechi di energia, acqua o detersivo si raccomanda di utilizzare la massima capacità di carico della propria lavabiancheria. È possibile infatti risparmiare fino al 50% di energia con un carico pieno effettuato con un unico lavaggio rispetto a due lavaggi a mezzo carico.

Quando serve veramente il prelavaggio?

- Solamente per carichi particolarmente sporchi! Si risparmia dal 5 al 15% di energia evitando di selezionare l'opzione prelavaggio per biancheria normalmente sporca.

Quale temperatura di lavaggio selezionare?

- L'utilizzo di smacchiatori prima del lavaggio in lavabiancheria riduce la necessità di lavare a temperature superiori a 60°C. È possibile risparmiare fino al 50% utilizzando la temperatura di lavaggio di 60°C anziché 90°C.

Di seguito, viene riportata una **breve guida** con consigli e raccomandazioni **sull'uso del detersivo alle varie temperature**. In ogni caso, controllare sempre le indicazioni riportate sul detersivo per il corretto uso e dosaggio.

Per lavaggi con programmi cotone a temperature da 60°C in su di capi bianchi resistenti molto sporchi, si consiglia l'utilizzo di un detersivo in polvere normale (heavy-duty) che contiene agenti sbiancanti e che a temperature medio-alte fornisce ottime prestazioni.

Per lavaggi con programmi a temperature tra 60°C e 40°C, la scelta del detersivo deve essere fatta in base al tessuto, ai colori e al grado di sporco. In generale, per capi bianchi resistenti con un grado di sporco elevato, si raccomanda un detersivo in polvere normale; per capi colorati e in assenza di macchie difficili, si consiglia un detersivo liquido o in polvere indicato per la protezione dei colori.

Per lavaggi a basse temperature fino a 40°C, è consigliabile l'utilizzo di detersivi liquidi o polvere specifici per le basse temperature.

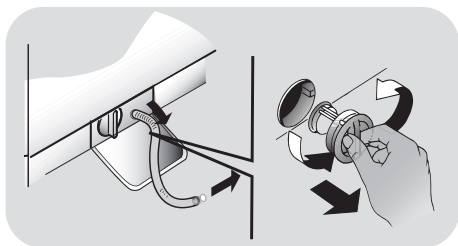
Per **lana e seta**, utilizzare esclusivamente prodotti specifici.

4. PULIZIA E MANUTENZIONE ORDINARIA

Per la pulizia del mobile esterno della lavatrice, utilizzare un panno umido, evitando abrasivi, alcol e/o diluenti. La lavatrice ha bisogno di poche accortezze per una pulizia ordinaria: pulizia vaschette e pulizia filtro; di seguito vengono indicati anche suggerimenti in caso di traslochi o lunghi periodi di fermo macchina.

Pulizia filtro

- La lavatrice è dotata di uno speciale filtro in grado di trattenere i residui più grossi che potrebbero bloccare lo scarico, come ad esempio bottoni o monete.
- Solo su alcuni modelli: estrarra il tubicino, tolga il tappo e raccolga l'acqua in un contenitore.
- Prima di svitare il filtro, è consigliabile collocare sotto di esso un panno assorbente onde evitare che l'acqua residua bagni il pavimento.
- Ruotare il filtro in senso antiorario fino all'arresto, in posizione verticale.
- Estrarre il filtro e pulirlo; successivamente riposizionarlo e girarlo in senso orario.
- Ripetere le precedenti istruzioni all'inverso per rimontare tutti gli elementi.



Suggerimenti in caso di traslochi o periodi di fermo

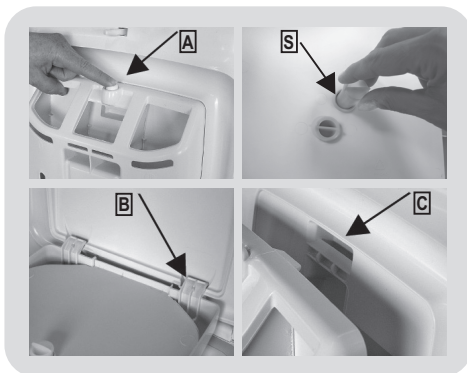
- Nel caso la lavatrice resti in un luogo non riscaldato per molto tempo, è necessario svuotare completamente i tubi da ogni residuo d'acqua.

- Scollegare la lavatrice dalla presa di corrente.
- Staccare il tubo dalla fascetta e portare il tubo verso il basso, svuotando l'acqua completamente in un catino.
- Fissare infine il tubo di scarico all'apposita fascetta.



Pulizia della vaschetta del detersivo e dei relativi scomparti

- Premere sul pulsante (A).
- Mantenendo premuto il pulsante, girare la vaschetta verso l'esterno.
- Estrarre la vaschetta e pulirla.
- Si consiglia di eliminare da tutti gli scomparti ogni eventuale residuo di detersivo che impedisca il flusso dello stesso nel cestello.
- Tirandoli verso l'esterno, estrarre il sifone/i sifoni "S" che si trovano nella parte posteriore della vaschetta e pulirli accuratamente.
- Rimuovere eventuali incrostazioni che potrebbero ostruire il foro degli scomparti.



Montare

Introdurre i bordi come indicato (B). Girare la vaschetta verso il coperchio fino ad inserire il bordo nella sua sede (C). Nell'inserirla, si sentirà il suono caratteristico (clack).

5. GUIDA RAPIDA ALL'USO

Questa lavatrice è in grado di adattare automaticamente il livello dell'acqua al tipo e alla quantità della biancheria. Questo sistema porta ad una diminuzione dei consumi d'energia e ad una riduzione sensibile dei tempi di lavaggio.

Selezione del programma

- Accendere la lavatrice e selezionare il programma desiderato.
- Eventualmente modificare la temperatura di lavaggio e premere i tasti "opzione" desiderati.
- Premere il tasto **AVVIO/PAUSA** per avviare il programma.

Se dovesse mancare la corrente durante il funzionamento della lavatrice, una speciale memoria conserverà l'impostazione effettuata e, al ritorno della corrente, la macchina ripartirà dal punto in cui si era fermata.

- Alla fine del programma, sul display viene visualizzata la scritta "End" oppure in alcuni modelli si illumineranno tutte le spie delle fasi di lavaggio.

Attendere lo spegnimento della spia **PORTA BLOCCATA** prima di aprire l'oblò.

- Spegnerne la lavatrice.

Per qualsiasi tipo di lavaggio consultare la tabella dei programmi e seguire la sequenza delle operazioni come indicato.

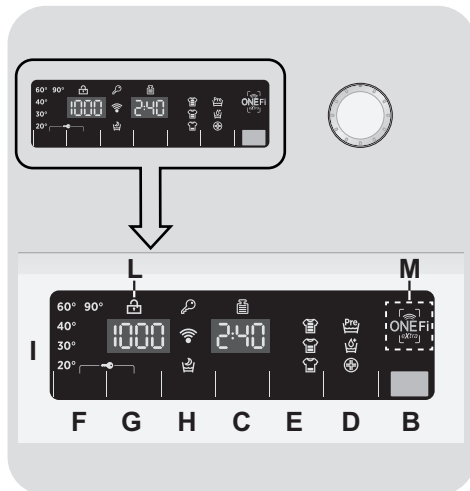
Dati tecnici

Pressione dell'impianto idraulico:
min 0,05 Mpa / max 0,8 Mpa

Giri di centrifuga:
vedere targhetta dati.

Potenza Assorbita/ Ampere fusibile / Tensione:
vedere targhetta dati.

6. COMANDI E PROGRAMMI



- A** Manopola programmi con posizione di OFF
- B** Tasto **AVVIO/PAUSA**
- C** Tasto **PARTENZA DIFFERITA**
- D** Tasto **OPZIONI**
- E** Tasto **RAPIDI / LIVELLO DI SPORCO**
- F** Tasto **SELEZIONE TEMPERATURA**
- G** Tasto **SELEZIONE CENTRIFUGA**
- H** Tasto **CICLO NOTTE**
- F+G** Blocco tasti
- I** Display
- L** Spia **PORTA BLOCCATA**
- M** Area **ONE Fi EXTRA**



ATTENZIONE:

Non toccare il display all'inserimento della spina perché la macchina, nei primi secondi, effettua un'autocalibrazione che potrebbe essere interrotta: se ciò avvenisse la macchina potrebbe non funzionare in maniera ottimale. In tal caso, togliere la spina e ripetere l'operazione.

Manopola programmi con posizione di OFF

Ruotando la manopola il display si illumina visualizzando i parametri del programma scelto.

A fine ciclo o dopo un periodo di inattività, la luminosità del display diminuisce per un risparmio energetico.

N.B.: Per spegnere la macchina ruotare la manopola programmi sulla posizione **OFF**.

- Premere il tasto **AVVIO/PAUSA** per iniziare il ciclo di lavaggio.
- Il ciclo di lavaggio avverrà con la manopola programmi ferma sul programma selezionato sino alla fine del lavaggio.
- Dopo la visualizzazione della scritta "**End**" sul display e lo spegnimento della spia **PORTA BLOCCATA** sarà possibile aprire l'oblò.
- A fine ciclo spegnere la lavabiancheria portando la manopola programmi in posizione **OFF**.

La manopola programmi deve essere sempre portata in posizione di OFF alla fine di un lavaggio e prima di selezionarne uno nuovo.

Tasto **AVVIO/PAUSA**

Chiudere l'oblò **PRIMA** di premere il tasto **AVVIO/PAUSA**.

- Premere per avviare il ciclo impostato con la manopola programmi.

Dopo avere avviato la lavabiancheria con il tasto **AVVIO/PAUSA** si dovrà attendere alcuni secondi affinché la macchina inizi il programma.

AGGIUNGERE O TOGLIERE CAPI DOPO L'AVVIO DEL PROGRAMMA (PAUSA)

- Tenere premuto il tasto **AVVIO/PAUSA** per circa **2 secondi** (alcune spie e l'indicazione del tempo residuo lampeggeranno, indicando che la macchina è in pausa).
- Attendere lo spegnimento della spia **PORTA BLOCCATA** prima di aprire l'oblò.

Controllare che il livello dell'acqua sia al di sotto dell'oblò prima di aprirlo, per evitare allagamenti.

- Dopo aver aggiunto o tolto i capi, chiudere l'oblò e premere il tasto **AVVIO/PAUSA** (il programma ripartirà dal punto in cui era stato interrotto).

CANCELLAZIONE PROGRAMMA IMPOSTATO

- Per annullare il programma, portare il selettore in posizione **OFF**.
- Attendere **DUE minuti** affinché il dispositivo di sicurezza sblocchi l'oblò e ne permetta l'apertura.

Tasto PARTENZA DIFFERITA

- Questo tasto permette di programmare l'avvio del ciclo di lavaggio con un ritardo massimo di **24h**.
- Per impostare la partenza ritardata procedere nel seguente modo:
 - Impostare il programma desiderato.
 - Premere il pulsante una prima volta per attivarlo (sul display viene visualizzato **h00**) e premere nuovamente per impostare un ritardo di **1 ora** (sul display viene visualizzato **h01**). Ad ogni pressione successiva il ritardo impostato aumenta di **1 ora** fino a **h24** mentre con un'ulteriore pressione si azzerà la partenza ritardata.
 - Confermare premendo il tasto **AVVIO/PAUSA** per iniziare il conteggio alla fine del quale il programma inizierà automaticamente.
- È possibile annullare la partenza ritardata, portando la manopola programmi in posizione **OFF**.

Se dovesse mancare la corrente durante il funzionamento della lavabiancheria, una speciale memoria conserverà l'impostazione effettuata e, al ritorno della corrente, la macchina ripartirà dal punto in cui si era fermata.

Le seguenti opzioni devono essere selezionate prima di premere il tasto AVVIO/PAUSA.

Tasto OPZIONI

Questo tasto permette di scegliere tra tre differenti opzioni:

- PRELAVAGGIO

- Questa opzione permette di effettuare un prelavaggio ed è particolarmente utile per la biancheria molto sporca (può essere utilizzata solo in alcuni programmi come riportato nella tabella programmi).

- Si consiglia di utilizzare solo il 20% della quantità consigliata sulla confezione del detersivo.

- AQUAPLUS

- Questa opzione (disponibile solo in alcuni programmi) permette di lavare la biancheria in una maggior quantità d'acqua e ciò, con la nuova azione combinata di cicli di rotazione del cesto con carico e scarico d'acqua, permette di ottenere capi perfettamente puliti e risciacquati, ottenendo la perfetta dissoluzione del detersivo e garantendo un'efficace azione pulente.
- Questa funzione è stata studiata appositamente per le persone con pelle delicata e sensibile, per le quali anche un minimo residuo di detersivo può causare irritazioni o allergie.
- Si consiglia di utilizzare questa funzione anche per i capi dei bambini e per tessuti molto sporchi, per i quali è necessario utilizzare più detersivo, oppure nel lavaggio di capi di spugna le cui fibre tendono maggiormente a trattenere il detersivo.

- IGIENE +

Attivabile solo quando si impostano almeno 60°C, questa opzione permette di igienizzare la biancheria, mantenendo costante la temperatura durante l'intera fase di lavaggio.

Nel caso sia stata selezionata un'opzione non compatibile con il programma scelto, la relativa spia prima lampeggerà e poi si spegnerà.

Tasto RAPIDI / LIVELLO DI SPORCO

Questo tasto permette di scegliere tra due differenti opzioni, a seconda del programma selezionato:

- RAPIDI

L'opzione è attivabile quando viene selezionato il programma **RAPIDI (14/30/44 Min.)** e permette di scegliere una delle tre durate disponibili.

- LIVELLO DI SPORCO

- Al momento della selezione di un programma, verrà automaticamente indicato il tempo di lavaggio preimpostato per quel programma.
- Questa opzione permette di scegliere tra 3 livelli di intensità di lavaggio, a seconda del grado di sporco dei tessuti, modificando la durata del programma selezionato (può essere utilizzata solo in alcuni programmi come riportato nella tabella programmi).

Tasto SELEZIONE TEMPERATURA

- Questo tasto permette di cambiare la temperatura dei cicli di lavaggio.
- Per la salvaguardia dei tessuti, non è possibile aumentare la temperatura oltre la massima prevista per ogni programma.
- Se si vuole eseguire un programma di lavaggio a freddo le spie devono essere tutte spente.

Tasto SELEZIONE CENTRIFUGA

- Premendo questo tasto, si può ridurre la massima velocità di centrifuga possibile per il programma selezionato, fino alla sua completa esclusione.
- Se l'etichetta non riporta alcuna indicazione è possibile centrifugare alla massima velocità prevista dal programma.

Per la salvaguardia dei tessuti, non è possibile aumentare la velocità oltre la massima prevista per ogni programma.

- Per riattivare la centrifuga, è sufficiente premere nuovamente il tasto, fino al raggiungimento della velocità scelta.

- È possibile modificare la velocità della centrifuga in qualsiasi momento, anche senza portare la macchina in **PAUSA**.

Un sovradosaggio di detersivo può causare un'eccessiva formazione di schiuma. Se la lavatrice rileva un'eccessiva presenza di schiuma, può escludere la centrifuga o prolungare la durata del programma e aumentare il consumo d'acqua.

Il modello è dotato di un particolare dispositivo elettronico che impedisce la partenza della centrifuga, senza carico o con carichi particolarmente sbilanciati. Questo serve a ridurre le vibrazioni e a migliorare la silenziosità, salvaguardando la durata della lavabiancheria.

Tasto CICLO NOTTE

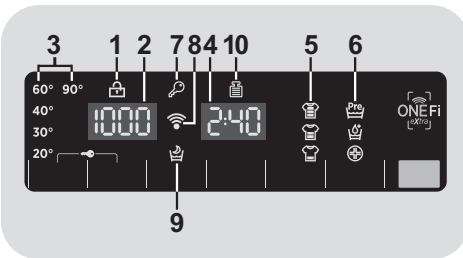
- Questa opzione limita le centrifughe intermedie a 400 giri, dove previsto, aumenta il livello d'acqua nei risciacqui e lascia i capi immersi nell'acqua alla fine dell'ultimo risciacquo, al fine di distendere perfettamente le fibre.
- Durante la fase di fermo acqua in vasca, la relativa spia lampeggia ad indicare che la macchina è in pausa.
- Deselezionare l'opzione per terminare il ciclo con la fase di centrifuga (eventualmente riducibile o annullabile tramite l'apposito tasto) e scarico.
- Grazie ad un controllo elettronico lo scarico dell'acqua nelle fasi intermedie viene fatto in modo silenzioso rendendo questa opzione molto utile per lavaggi notturni.

BLOCCO TASTI

- La pressione contemporanea dei tasti **SELEZIONE TEMPERATURA** e **SELEZIONE CENTRIFUGA** per circa **3 secondi** permette di bloccare i tasti. In questo modo, si può evitare che vengano effettuate modifiche indesiderate o accidentali.
- Il blocco tasti può essere annullato, semplicemente premendo nuovamente i due tasti di attivazione o spegnendo l'apparecchio.

Display

Il sistema di segnalazione del display consente di essere costantemente informati sul funzionamento dell'apparecchio.



1) SPIA PORTA BLOCCATA

- La spia indica la chiusura dell'oblò.

Chiudere l'oblò PRIMA di premere il tasto AVVIO/PAUSA.

- Dopo aver premuto il tasto **AVVIO/PAUSA**, inizialmente la spia lampeggia per poi diventare fissa sino alla fine del lavaggio.

Nel caso in cui l'oblò non venga chiuso correttamente la spia continuerà a lampeggiare per circa 7 secondi, dopodiché il comando d'avvio si cancellerà automaticamente. In tal caso, chiudere correttamente l'oblò e premere nuovamente il tasto AVVIO/PAUSA.

- Attendere lo spegnimento della spia **PORTA BLOCCATA** prima di aprire l'oblò.

2) GIRI CENTRIFUGA

Indica la velocità di centrifuga del programma selezionato che può essere variata o annullata, tramite l'apposito tasto.

3) SPIE SELEZIONE TEMPERATURA

Indicano la temperatura di lavaggio del programma selezionato che può essere cambiata (dove previsto) tramite il relativo tasto. Se si vuole eseguire un programma di lavaggio a freddo le spie devono essere tutte spente.

4) DURATA CICLO

- Al momento della selezione di un programma, verrà automaticamente indicata la durata del ciclo che potrà variare a seconda delle opzioni che verranno selezionate.
- Dopo l'avvio del programma il display vi terrà costantemente informati sul tempo restante alla fine del lavaggio.

- L'apparecchio calcola tale tempo in base a un carico standard, ma durante il ciclo la macchina corregge il tempo a seconda del volume e della composizione del carico.

5) SPIE LIVELLO DI SPORCO

- Al momento della selezione di un programma, verrà automaticamente indicato il livello di sporco impostato per quel programma, tramite l'accensione della relativa spia.
- Scegliendo un livello di sporco differente si illuminerà la spia corrispondente.

6) SPIE OPZIONI

Indicano le opzioni selezionabili tramite l'apposito tasto.

7) SPIA BLOCCO TASTI

Indica che i tasti sono stati bloccati.

8) Wi-Fi (solo in alcuni modelli)

- Nei modelli dotati di funzione Wi-Fi, ne indica il funzionamento.
- Per tutte le informazioni relative alle funzionalità e alle istruzioni per una facile configurazione del Wi-Fi, fare riferimento alla sezione "**Download**" del sito <http://simplyfiservice.candy-hoover.com>.

9) SPIA CICLO NOTTE

Indica la selezione della relativa opzione.

10) Kg Check (*attiva solo in alcuni programmi*)

- Durante i primi minuti di funzionamento la spia "**Kg Check**" rimane accesa mentre la macchina calcola il tempo restante alla fine del ciclo, in base alla quantità di biancheria effettivamente introdotta all'interno del cestello.

- "**Kg Check**" consente di misurare durante tutte le fasi del lavaggio una serie di informazioni sulla biancheria inserita all'interno del cesto e nei primi minuti del ciclo di lavaggio:

- regola la quantità di acqua necessaria;
- determina la durata del lavaggio;
- regola i risciacqui in base al carico e al tipo di biancheria che si è scelto di lavare;
- regola il ritmo di rotazione del cesto per adattarlo al tipo di tessuto;
- riconosce la presenza di schiuma, aumentando eventualmente il livello dell'acqua durante i risciacqui;
- regola il numero di giri della centrifuga in funzione del carico, evitando che ci siano squilibri.



ONE Fi EXTRA

Questo apparecchio è equipaggiato di tecnologia **ONE Fi EXTRA** che consente il controllo da remoto della macchina tramite App grazie alla funzione Wi-Fi.

ARRUOLAMENTO MACCHINA SU APP

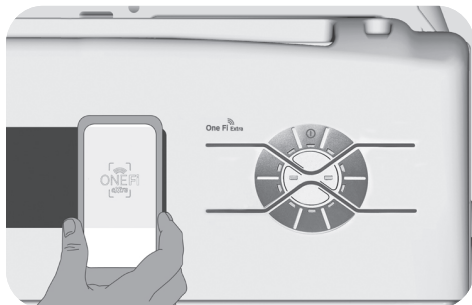
- Scaricare l'App **Hoover Wizard** sul proprio dispositivo.

L'App **Hoover Wizard** è disponibile sia per dispositivi con sistema operativo Android che per iOS, sia per tablet che per smartphone.

Per scoprire tutti i dettagli delle funzioni ONE Fi EXTRA, esplora i menu dell'App accedendo in modalità DEMO.

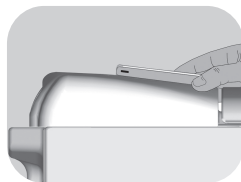
- Aprire l'App, creare il profilo utente e arruolare l'elettrodomestico seguendo le indicazioni sul display del dispositivo o la procedura descritta nella "Quick Guide" allegata alla macchina.

Se si dispone di uno smartphone basato sul sistema operativo Android e dotato della funzione NFC (Near Field Communication), la procedura di arruolamento è facilitata (Easy Enrollment); in tal caso, seguire le istruzioni sul display del telefono, **APPOGGIANDOLO** al logo ONE Fi EXTRA sul cruscotto quando indicato dall'App.



NOTE:

Posizionare lo smartphone in modo che l'antenna NFC sul retro dello stesso sia in corrispondenza del logo ONE Fi EXTRA sul cruscotto della macchina.



Se non si conosce la posizione dell'antenna NFC, spostare leggermente lo smartphone con movimento circolare sul logo ONE Fi EXTRA fino a quando l'App segnala l'avvenuta connessione. Affinchè il trasferimento di dati vada a buon fine è fondamentale **MANTENERE IL TELEFONO APPOGGIATO SUL CRUSCOTTO DURANTE TUTTA LA PROCEDURA** (pochi secondi); una schermata sul dispositivo informerà sull'esito dell'operazione e quando sarà possibile allontanare lo smartphone.

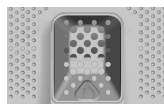
Custodie spesse o adesivi metallici sullo smartphone potrebbero influenzare o impedire la trasmissione dei dati fra macchina e telefono. Se necessario, rimuoverli.

La sostituzione di alcuni componenti dello smartphone (es: cover posteriore, batteria, ecc ...) con altri non originali, potrebbe comportare la rimozione dell'antenna NFC.

UTILIZZO DELLA MACCHINA DA REMOTO TRAMITE APP

Dopo l'arruolamento, ogni volta che si intende operare da remoto tramite App, caricare la biancheria, il detersivo, chiudere l'oblò e selezionare la posizione **ONE Fi EXTRA** sulla macchina; da questo momento sarà possibile gestirla tramite i comandi dell'App.

Tabella programmi



PROGRAMMA	kg (MAX.) *						1) °C (MAX.)	DETERSIVO		
	(fare riferimento al cruscotto)							1 o 2		
	5 kg	5,5 kg	6 kg	6,5 kg	7 kg	8 kg				
Tutto in Uno 20°C ²⁾	4	4	4	4	4	4,5	20°	●	●	
Igiene +	3,5	3,5	4	4	4,5	4,5	60°	●	●	
Tutto in Uno 59 Min.	5	5,5	6	6,5	7	8	40°	●	●	
Rapidi ³⁾ 14-30-44 Min.	14'	1	1	1	1	1,5	30°	●	●	
	30'	1,5	1,5	1,5	1,5	1,5	30°	●	●	
	44'	2	2	2	2	2,5	40°	●	●	
Capi Scuri ²⁾	5	5,5	6	6,5	7	8	40°	●	●	
Lana	1	1	1	1	1	1,5	40°	●	●	
Lava a mano & Seta	1	1	1	1	1	2	30°	●	●	
Risciacqui	-	-	-	-	-	-	-	△	●	
Scarico & Centrifuga	-	-	-	-	-	-	-			
Camicie ²⁾	3	3	3	3	3	3,5	30°	●	●	
Delicati	2	2	2	2	2	2,5	40°	●	●	
Misti ²⁾	3	3	3	3	3	3,5	60°	●	●	
Cotone ** ²⁾	5	5,5	6	6,5	7	8	60°	●	●	
Cotone Resistente ²⁾	5	6	7	8	9	10	90°	●	●	●

One Fi Extra

Posizione da selezionare per abilitare il controllo da remoto tramite App, via Wi-Fi. Se la macchina non è ancora stata arruolata, premendo il tasto **AVVIO/PAUSA** dell'apparecchio, verrà avviato il ciclo "Auto-Higiene" della macchina.

Note da considerare

* La massima capacità di carico di biancheria asciutta differisce a seconda del modello (fare riferimento al cruscotto).

**** PROGRAMMI COTONE DI PROVA SECONDO (EU) No 1015/2010 e No 1061/2010.**

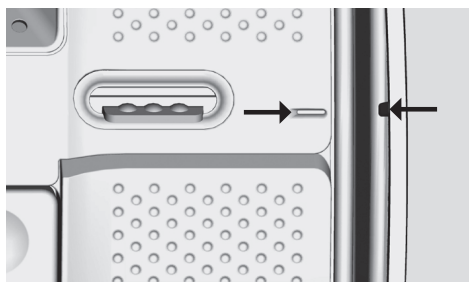
PROGRAMMA COTONE CON TEMPERATURA DI 60°C

PROGRAMMA COTONE CON TEMPERATURA DI 40°C

Questi programmi sono indicati per lavare capi di cotone normalmente sporchi e sono i più efficienti in termine di consumo combinato di acqua e energia per lavaggi di biancheria in cotone.

Questi programmi sono stati sviluppati per essere conformi con le temperature di lavaggio delle etichette degli indumenti e la temperatura effettiva dell'acqua potrebbe differire leggermente da quella dichiarata dal ciclo.

Prima di chiudere il coperchio ed avviare la Lavabiancheria verificare che gli sportelli siano chiusi correttamente. Quando possibile, allineare gli indicatori di posizione su cesto e vasca (in questo modo si assicura la massima efficacia di lavaggio).



In tutti i programmi è possibile ridurre la velocità della centrifuga secondo il consiglio del fabbricante del tessuto, oppure per capi molto delicati eliminare la fase di centrifuga. Questa funzione è attivabile con il tasto SELEZIONE CENTRIFUGA. Se l'etichetta non riporta alcuna indicazione è possibile centrifugare alla massima velocità prevista dal programma. Un sovradosaggio di detersivo può causare un'eccessiva formazione di schiuma. Se la lavatrice rileva un'eccessiva presenza di schiuma, può escludere la centrifuga o prolungare la durata del programma e aumentare il consumo d'acqua.

- Solo con l'opzione PRELAVAGGIO selezionata (programmi con opzione PRELAVAGGIO disponibile).
- 1) Quando si seleziona un programma, sul display viene indicata la temperatura consigliata che può essere cambiata (dove previsto) tramite il relativo tasto, ma non può essere aumentata oltre la massima prevista.
- 2) Per i programmi indicati è possibile, tramite il tasto LIVELLO DI SPORCO, regolare il tempo e l'intensità del lavaggio.
- 3) Selezionando il programma RAPIDI dalla manopola programmi ed agendo sul tasto RAPIDI, sarà possibile selezionare uno dei 3 programmi rapidi a disposizione, ovvero 14', 30' e 44'.

● **PRELAVAGGIO:** Versare il detersivo nell'apposito comparto, se presente sul dispenser. Altrimenti, versarlo nella zona forata presente sullo sportello del cesto nelle dosi indicate dal produttore del detergente.

IMPORTANTE: non utilizzare la modalità prelavaggio con l'opzione avvio temporizzato.

Selezione programmi

Per trattare i vari tipi di tessuto e le varie gradazioni di sporco, la lavatrice è dotata di programmi specifici, adatti ad ogni esigenza di lavaggio (vedere tabella programmi).

ALL IN ONE technology

La lavabiancheria è dotata di un innovativo sistema di lavaggio: tramite un getto ad alta pressione, una miscela di acqua e detersivo viene immessa direttamente sui capi. Grazie allo speciale motore, all'inizio di ogni programma il ciclo prevede dei movimenti del cesto che aiutano la soluzione detergente a penetrare nei tessuti, favorendo la rimozione dello sporco e garantendo le migliori performance di lavaggio. Il sistema **ALL IN ONE** viene utilizzato inoltre anche durante la fase di caricamento dell'acqua, durante il quale il getto ad alta pressione favorisce la completa rimozione dei residui di detersivo dalla biancheria.

Tutto in Uno 20°C

Questo innovativo programma, grazie a **ALL IN ONE technology**, consente di lavare a pieno carico tessuti quali cotone, misti e sintetici alla temperatura di 20°C con prestazioni paragonabili ad un ciclo 40°C.

Il consumo di questo programma risulta essere circa il 50% di quello di un normale programma Cotone 40°C.

AVVERTENZE:

- Il primo lavaggio di capi colorati nuovi deve essere effettuato separatamente.
- Capi scuri voluminosi come jeans ed asciugamani dovrebbero essere lavati separatamente.
- In ogni caso, non mischiare mai CAPI COLORATI STINGENTI.

Igiene +

Questo programma, grazie alla tecnologia **ALL IN ONE** garantisce una pulizia profonda tramite un ciclo ottimizzato in termini di temperatura e risciacqui, eliminando allergeni e residui di detersivo. Ideale in caso di pelli sensibili. Indicato per capi in cotone, prevede una temperatura di 60°C ed è suggerito per un carico ridotto.

Tutto in Uno 59 Min.

Questo programma permette di lavare tessuti quali cotone, sintetici e misti in soli 59 minuti, a pieno carico ed a 40°C (o meno) ed è particolarmente indicato per capi poco sporchi.

Rapidi (14-30-44 Min.)

Ciclo di lavaggio consigliato per carichi ridotti poco sporchi. Con questo programma si raccomanda di ridurre il detersivo normalmente usato per evitare sprechi inutili. Selezionando il programma RAPIDI ed agendo sul relativo tasto è possibile scegliere uno dei 3 programmi rapidi a disposizione.

Capi Scuri

Programma studiato per trattare tutti i capi scuri evitando la perdita di colori e il formarsi di pieghe. Si consiglia l'utilizzo di detersivo liquido.

Lana

Questo programma effettua un ciclo di lavaggio dedicato ai tessuti in "**Lana lavabile in lavatrice**" o per i capi da lavare esclusivamente a mano.

Lava a mano & Seta

Questo programma effettua un ciclo di lavaggio delicato, per capi da lavare esclusivamente a mano o per i tessuti in seta lavabili in lavatrice.

Risciacqui

Questo programma effettua 3 risciacqui della biancheria con centrifuga intermedia (eventualmente riducibile o annullabile tramite l'apposito tasto). E' utilizzabile per risciacquare qualsiasi tipo di tessuto, ad esempio dopo un lavaggio effettuato a mano.

Scarico & Centrifuga

Tramite questo programma la macchina effettuerà direttamente lo scarico dell'acqua e una centrifuga ad alta velocità. Qualora si voglia effettuare solo lo scarico o ridurre l'intensità della centrifuga, sarà sufficiente agire sul tasto SELEZIONE CENTRIFUGA.

Camicie

Il ciclo di lavaggio è ottimizzato per ridurre la formazione di pieghe, mantenendo un'eccellente risultato di lavaggio. E' inoltre possibile ridurre la velocità della centrifuga per una stiratura più semplice.

Delicati

Questo programma alterna momenti di lavoro a momenti di pausa ed è particolarmente indicato per il lavaggio di tessuti molto delicati. Il lavaggio e i risciacqui sono eseguiti con alto livello di acqua per assicurare le migliori prestazioni.

Misti

Il lavaggio ed il risciacquo sono ottimizzati nei ritmi di rotazione del cesto e nei livelli di acqua. La centrifuga ad azione delicata, assicura una ridotta formazione di pieghe sui tessuti.

Cotone

Questo programma è indicato per lavare capi di cotone normalmente sporchi ed è il più efficiente in termini di consumo combinato di acqua e energia per lavaggi di biancheria in cotone.

Cotone Resistente

Realizzato per sviluppare il massimo grado di lavaggio. La centrifuga finale alla massima velocità assicura un'ottima strizzatura.

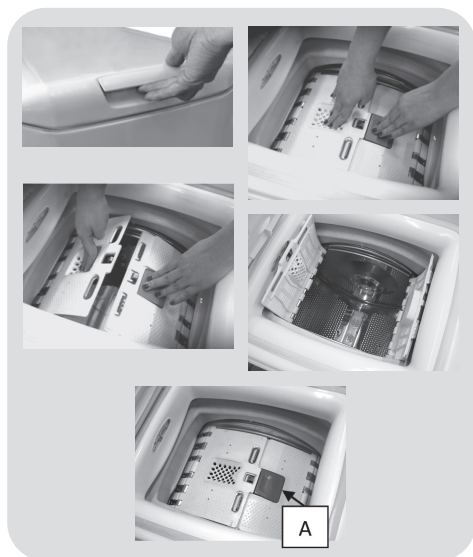
ONE FI EXTRA

Posizione da selezionare per abilitare il controllo da remoto tramite App, via Wi-Fi. In tal caso, la partenza del ciclo avverrà mediante i comandi stessi dell'App. Se la macchina non è ancora stata arruolata, premendo il tasto **AVVIO/PAUSA dell'apparecchio**, verrà avviato il ciclo **"Auto-Higiene"**, studiato per igienizzare il cestello, rimuovere i cattivi odori e assicurare lunga durata alla lavatrice. Il programma va eseguito a macchina vuota, utilizzando solo detersivo in polvere o prodotti specifici per la cura della lavatrice, avendo cura di lasciare l'oblò aperto al termine per asciugare il cesto. Raccomandato ogni 50 lavaggi.


Preparazione del lavaggio

Apertura / Chiusura del cestello

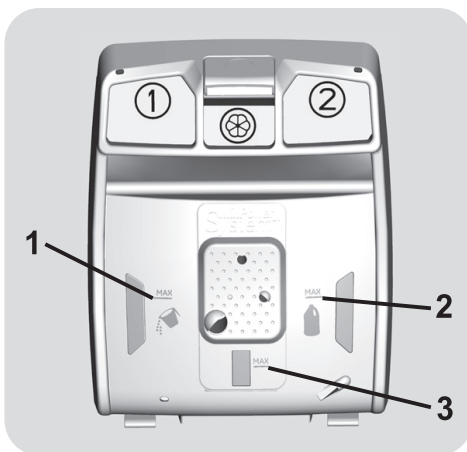
- Aprire lo sportello della lavatrice.
- Aprire il cestello premendo sul pulsante (A) e porre allo stesso tempo l'altra mano sull'altro sportello.
- Introdurre uno per uno i capi da lavare nel cestello, senza comprimerli. Rispettare i carichi raccomandati nella "tabella programmi". Un sovraccarico della lavatrice darà risultati meno soddisfacenti e stropiccerà i capi.
- Per chiudere il cestello, avvicinare gli sportelli inserendo quello del pulsante (A) sotto l'altro, fino ad agganciarli perfettamente.



● **MAX**, La vaschetta detergente presenta le tacche per l'indicazione di livello massimo di detersivo che non deve essere superato


● **△** Quando i tessuti presentano macchie che necessitano pretrattamento con prodotti sbiancanti liquidi, si può procedere con il lavaggio preliminare nella lavabiancheria. Per farlo: introdurre il prodotto sbiancante nel "compartimento 2" e azionare il programma di risciaqui . Una volta finito il ciclo riportare il selettore alla posizione OFF, aggiungere il resto del bucato e procedere al lavaggio normale con il programma desiderato.

- 1) Livello massimo detersivo in polvere
- 2) Livello massimo detersivo liquido
- 3) Livello massimo ammorbidenti/additivi



Carico detersivo

La vaschetta del detersivo è divisa in 3 scomparti:

- Lo **scomparto 1** serve per il detersivo in polvere.
- Lo **scomparto 2** serve per il detersivo liquido.
- Lo **scomparto**  serve per ammorbidenti, profumi ed additivi speciali, quali inamidanti, turchinetto, ecc..

7. RISOLUZIONE PROBLEMI E GARANZIA

Nel caso si pensi che la lavatrice non funzioni in modo corretto, consultare la breve guida sotto riportata, con alcuni suggerimenti pratici per risolvere le anomalie più comuni.

SEGNALAZIONE ERRORI

- **Modelli dotati di display:** gli errori verranno visualizzati tramite un numero preceduto da una "E" (esempio: Errore 2 = E2).
- **Modelli senza display:** gli errori verranno indicati tramite il lampeggio di tutte le spie per un numero di volte pari al codice dell'errore, seguiti da una pausa di 5 secondi (esempio: Errore 2 = 2 lampeggii, pausa di 5 secondi, 2 lampeggii, ecc...).

Errore visualizzato	Significato e soluzioni
E2 (con display) 2 lampeggii delle spie (senza display)	La macchina non carica acqua.
	Verificare che il rubinetto dell'acqua sia aperto.
	Appurare che il tubo di carico non sia piegato o schiacciato.
	Tubo scarico non ad altezza corretta (vedere sezione installazione).
	Chiudere il rubinetto, svitare il tubo di carico dal retro della lavatrice e verificare che il filtro "antisabbia" non sia intasato.
E3 (con display) 3 lampeggii delle spie (senza display)	La macchina non scarica l'acqua.
	Verificare che il filtro non sia intasato.
	Appurare che il tubo di scarico non sia piegato, schiacciato o ostruito.
	Verificare che l'impianto di scarico a muro non sia intasato, provando a far scaricare la macchina nel lavandino.
E4 (con display) 4 lampeggii delle spie (senza display)	La macchina ha rilevato eccessiva schiuma e/o acqua.
	Verificare di non aver usato dosi eccessive di detersivo oppure un prodotto non adatto al lavaggio in lavatrice.
E7 (con display) 7 lampeggii delle spie (senza display)	Problema oblò.
	Verificare la corretta chiusura dell'oblò. Assicurarsi che non vi siano panni all'interno del cesto che possano ostacolare la chiusura.
	Se l'oblò è bloccato, staccare la spina ed attendere 2-3 minuti prima di riprovare ad aprirlo.
Qualsiasi altro codice d'errore	Spegnere la lavatrice, staccare la spina e attendere un minuto. Accendere nuovamente la macchina e avviare un programma. Se l'errore dovesse ripresentarsi, contattare un Centro Assistenza Tecnica Autorizzato, comunicando l'errore visualizzato.

ALTRE ANOMALIE



Problema	Possibili cause e soluzioni pratiche
La lavatrice non funziona / non parte	<p>Verificare che la spina sia inserita in modo corretto.</p> <p>Controllare che non manchi l'alimentazione elettrica.</p> <p>Appurare che la presa di corrente funzioni, provandola con un altro apparecchio come ad esempio una lampada.</p> <p>Verificare la corretta chiusura dell'oblò.</p> <p>Verificare di aver selezionato e avviato correttamente il programma di lavaggio.</p> <p>Assicurarsi che la macchina non sia stata messa erroneamente in pausa.</p>
Presenza di acqua sul pavimento vicino alla lavatrice	<p>È possibile che sia dovuto ad una perdita dalla guarnizione posta tra rubinetto e tubo di carico. Verificare il corretto serraggio del tubo ed eventualmente sostituire la guarnizione.</p> <p>Assicurarsi che il filtro sia chiuso correttamente.</p>
La lavatrice non centrifuga	<p>In alcuni condizioni di disposizione non ottimale della biancheria nel cesto, la lavatrice potrebbe:</p> <ul style="list-style-type: none"> • Aumentare il tempo d'esecuzione della centrifuga nel tentativo di ridistribuire in maniera omogenea il carico. • Abbassare la velocità di centrifuga per ridurre le vibrazioni e migliorare la silenziosità. • Escludere la centrifuga per salvaguardare la durata della lavabiancheria. <p>Assicurarsi che il carico sia distribuito in modo uniforme; in caso contrario, riposizionarlo e riavviare la macchina.</p> <p>Potrebbe essere dovuto al fatto che l'acqua non sia ancora stata scaricata completamente: attendere alcuni minuti. Se il problema persiste, vedere descrizione Errore 3.</p> <p>In alcuni modelli, è presente la funzione "esclusione centrifuga": verificare che non sia stata attivata.</p> <p>Verificare che non siano state selezionate opzioni che modifichino la centrifuga.</p> <p>Un eccessivo utilizzo di detersivo può impedire l'esecuzione della centrifuga: ridurre il quantitativo per i successivi lavaggi.</p>
Si sentono forti vibrazioni / rumore durante la centrifuga	<p>La lavatrice potrebbe non essere completamente in piano: in caso, regolare i piedini come indicato nell'apposita sezione.</p> <p>Verificare di aver disimballato correttamente la macchina rimuovendo tutte le viti, i gommini e i distanziali presenti sul retro della stessa.</p> <p>Assicurarsi che non vi siano corpi estranei nel cesto (monete, cerniere, bottoni, ecc...).</p>

La garanzia convenzionale copre difetti elettrici e/o meccanici del prodotto attribuibili ad un'azione o omissione del produttore.

Se un difetto riscontrato è imputabile a fattori esterni, uso scorretto, errata installazione o mancato rispetto di quanto riportato nelle istruzioni d'uso, i costi per l'eventuale riparazione saranno a carico del cliente.

L'utilizzo di detersivi ecologici senza fosfati può produrre i seguenti effetti:

- **acqua di scarico dei risciacqui più torbida:** è un effetto legato alla presenza di zeoliti in sospensione che non ha effetti negativi sull'efficacia del risciacquo.
- **presenza di polvere bianca (zeoliti) sul bucato al termine del lavaggio:** è un effetto normale, la polvere non si ingloba nei tessuti e non ne altererà il loro colore. Per rimuoverla, effettuare un ciclo di risciacqui. Provare ad utilizzare meno detersivo per i futuri lavaggi.
- **presenza di schiuma nell'acqua dell'ultimo risciacquo:** non è necessariamente indice di un cattivo risciacquo. Provare ad utilizzare meno detersivo per i futuri lavaggi.
- **vistosa formazione di schiuma:** è spesso dovuta ai tensioattivi anionici presenti nella formulazione dei detersivi che difficilmente sono allontanabili dalla biancheria stessa. In questi casi, non è necessario eseguire più cicli di risciacquo per eliminare questi effetti: non si otterrà alcun beneficio.

Se l'inconveniente persiste o se si pensi che ci sia un malfunzionamento, contattare immediatamente un nostro Centro Assistenza Tecnica Autorizzato.

Si consiglia di utilizzare sempre ricambi originali, disponibili presso i nostri Centri Assistenza Tecnica Autorizzati.

Garanzia

Il prodotto è garantito alle condizioni e nei termini riportati sul certificato inserito nel prodotto. Il certificato di garanzia dovrà essere conservato, debitamente compilato, per essere mostrato ad un nostro Centro Assistenza Tecnica Autorizzato, in caso di necessità.

La ditta costruttrice declina ogni responsabilità per eventuali errori di stampa contenuti nel libretto presente in questo prodotto. Si riserva inoltre il diritto di apportare le modifiche che si renderanno utili ai proprio prodotti senza compromettere le caratteristiche essenziali.

Merci d'avoir choisi une machine à laver **Hoover**. Nous sommes certains qu'elle vous donnera entière satisfaction et prendra soin de votre linge, même délicat, jour après jour.

Vous pouvez enregistrer votre produit sur **www.registerhoover.com** pour accéder plus rapidement à des services supplémentaires réservés à nos clients les plus fidèles.

Lisez attentivement ce manuel pour une utilisation de votre produit en toute sécurité et bénéficier de conseils pratiques pour l'entretenir efficacement.



Nous vous recommandons de toujours garder ce manuel à portée de main et dans de bonnes conditions afin qu'il puisse également servir aux éventuels futurs propriétaires.

Cette machine est livrée avec un certificat de garantie qui permet de contacter gratuitement l'assistance technique. Veuillez garder votre ticket d'achat et le mettre dans un endroit sûr en cas de besoin.

Chaque produit est identifié par un code à 16 caractères unique également appelé « numéro de série », imprimé sur l'étiquette apposée sur l'appareil ou dans l'enveloppe du document se trouvant à l'intérieur du produit.

Ce code est nécessaire pour inscrire le produit ou bien pour prendre contact avec notre service clientèle **Hoover**.

Règles environnementales



Cet appareil est commercialisé en accord avec la directive européenne 2012/19/EU sur les déchets des équipements électriques et électroniques (DEEE).

Les déchets des équipements électriques et électroniques (DEEE) contiennent des substances polluantes (ce qui peut entraîner des conséquences négatives pour l'environnement) et des composants de base (qui peuvent être réutilisés). Il est important de traiter ce type de déchets de manière appropriée afin de pouvoir éliminer correctement tous les polluants et de recycler les matériaux. Les particuliers peuvent jouer un rôle important en veillant à ce que les DEEE ne deviennent pas un problème environnemental. Il est essentiel de suivre quelques règles simples:

- Les DEEE ne doivent pas être traités comme les déchets ménagers;
- Les DEEE doivent être remis aux points de collecte enregistrés. Dans de nombreux pays, la collecte des produits gros électroménagers peut être effectuée à domicile.

Dans de nombreux pays, lorsque vous achetez un nouvel appareil, l'ancien peut être retourné au détaillant qui doit collecter gratuitement sur la base un contre un. L'équipement repris doit être équivalent ou bien avoir les mêmes fonctions que le produit acquis.

Index

1. **RÈGLES GÉNÉRALES DE SÉCURITÉ**
2. **INSTALLATION**
3. **CONSEILS PRATIQUES**
4. **ENTRETIEN ET NETTOYAGE**
5. **GUIDE D'UTILISATION RAPIDE**
6. **CONTRÔLES ET PROGRAMMES**
7. **DÉPANNAGE ET GARANTIES**

1. RÈGLES GÉNÉRALES DE SÉCURITÉ

- Le produit est conçu pour être utilisé dans un foyer domestique, comme:
 - Le coin cuisine dans des magasins ou des lieux de travail,
 - Employés et clients dans un hôtel, un motel ou résidence de ce type,
 - Dans des bed and breakfast,
 - Service de stock ou similaire, mais pas pour de la vente au détail.

La durée de vie de l'appareil peut être réduite ou la garantie du fabricant annulée si l'appareil n'est pas utilisé correctement. Tout dommage ou perte résultant d'un usage qui n'est pas conforme à un usage domestique (même s'ils sont situés dans un environnement domestique ou un ménage) ne sera pas acceptée par le fabricant dans toute la mesure permise par la loi.

- Cet appareil peut être utilisé par des enfants âgés de 8 ans et plus, ou des personnes présentant un handicap physique, moteur ou mental, et manquant de connaissance sur l'utilisation de l'appareil, si elles sont sous la surveillance d'une personne, donnant

des instructions pour une utilisation en toute sécurité de l'appareil. Les enfants ne doivent pas jouer avec l'appareil. Le nettoyage et l'entretien de l'appareil ne doit pas être fait par des enfants sans surveillance d'un adulte.

- Les enfants doivent être surveillés pour être sûr qu'ils ne jouent pas avec l'appareil.
- Les enfants de moins de 3 ans doivent être tenus à l'écart ou bien être sous surveillance de manière continue.
- Si le cordon d'alimentation électrique est endommagé, il doit être remplacé par le fabricant, son agent de service ou un technicien qualifié afin d'éviter tout danger.
- N'utilisez que les colliers fournis avec l'appareil pour la connexion de l'alimentation en eau.
- La pression hydraulique doit être comprise d'un minimum de 0,05 MPa à un maximum de 0,8 MPa.
- Assurez-vous qu'aucun tapis n'obstrue la base de la machine et les ventilations.
- La mise OFF est obtenue en positionnant le sélecteur en position verticale, tout autre positionnement met la machine en fonction (uniquement pour

- les modèles équipés d'un sélecteur).
- Le positionnement de l'appareil doit permettre un accès facile à la prise de courant après installation.
 - Capacité de chargement maximale de vêtements secs selon le modèle utilisé (voir le bandeau de commande).
 - Consulter le site web du fabricant pour plus d'informations.
 - N'exposez pas la machine à la pluie, au soleil ou aux intempéries.
 - En cas de panne ou de dysfonctionnement: éteindre la machine, fermer le robinet d'eau et ne pas toucher la machine. Appelez immédiatement le service client et n'utilisez que des pièces de rechange d'origine. Le non-respect de ces consignes peut compromettre la sécurité de l'appareil.

FR


Consignes de sécurité

- Eteignez la machine avant nettoyage: débranchez l'appareil et fermer l'arrivée d'eau.
- Assurez-vous que le système électrique est raccordé à la terre.
- Merci de ne pas utiliser des convertisseurs, des prises multiples ou des rallonges.

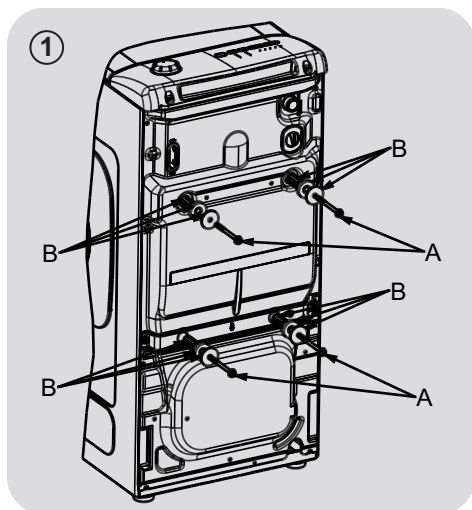


ATTENTION:
l'eau peut atteindre des températures très élevées pendant le lavage.

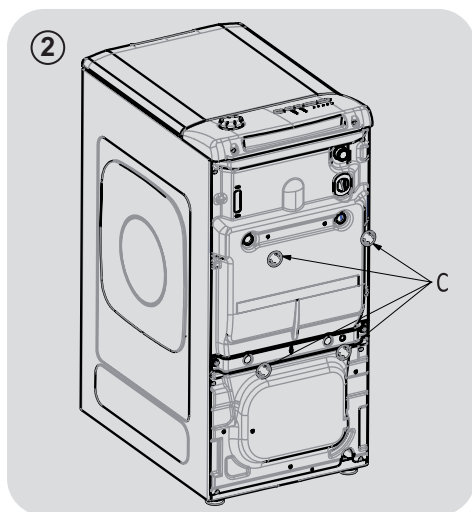
- Ne tirez pas sur le cordon d'alimentation pour débrancher l'appareil.

En utilisant le symbol  sur ce produit, nous déclarons sur notre propre responsabilité que ce produit est conforme à toutes les normes Européennes relatives à la sécurité, la santé et à l'environnement.

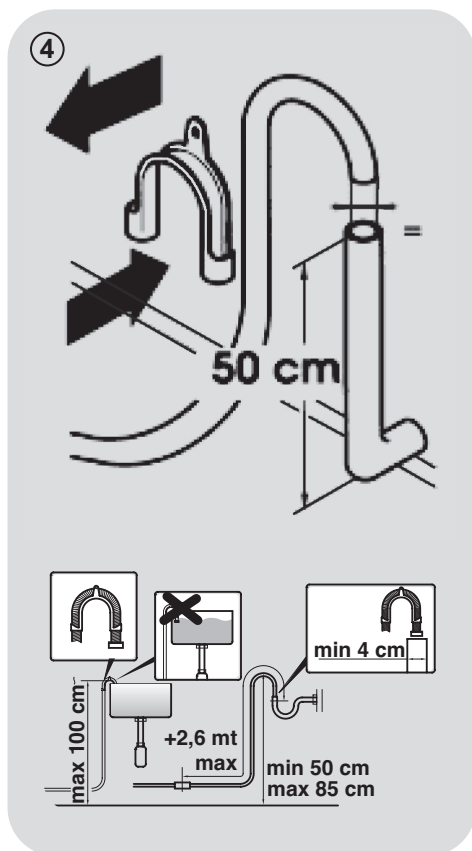
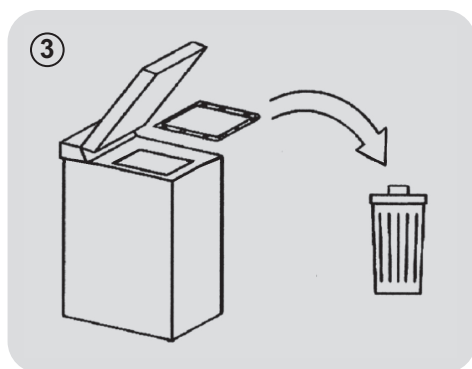
2. INSTALLATION

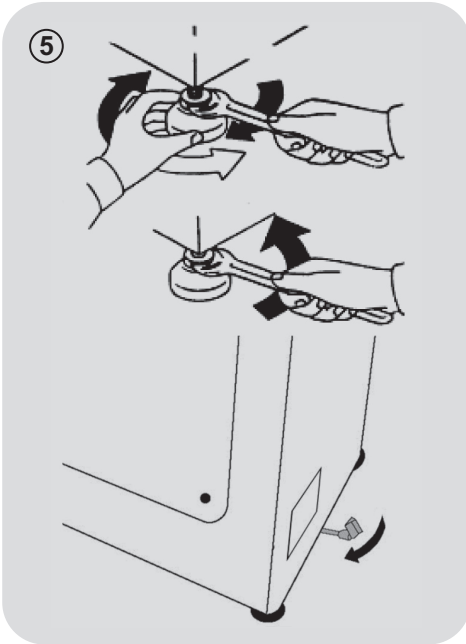


- Dévissez les 2 ou 4 vis "A" sur le dos de l'appareil et retirez les 2 ou 4 cales "B" comme illustré sur la figure 1.



- Poser les enjoliveurs "C", livrés avec l'appareil (figure 2).





- La lave-linge peut être connectée au réseau de distribution d'eau par voie d'un tuyau nouveau fourni par l'appareil (à l'intérieur du tambour). Ne pas utiliser le vieux tuyau pour cette connexion.
- Raccorder l'extrémité coudée du tuyau d'entrée d'eau à l'électrovanne (partie supérieure arrière de l'appareil) et l'autre extrémité au robinet ou la prise d'eau, à l'aide d'un raccord fileté 3/4" gaz.
- Rapprocher la machine du mur, en faisant bien attention à éviter tout coude ou étranglement du tuyau, et raccorder le tuyau d'écoulement au rebord de l'évier ou, mieux encore, à un dispositif fixe d'évacuation, au diamètre supérieur au tuyau du lave-linge et au moins

50 cm de hauteur et 75 cm maximum du sol (**figure 4**).

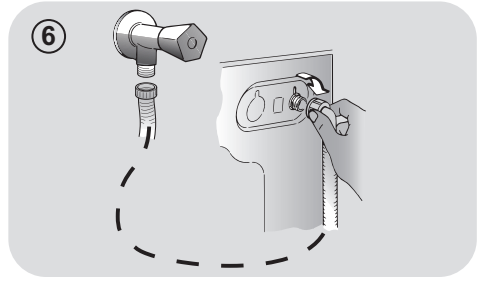
- Si nécessaire, utilisez l'accessoire courbe, pour vous aider à mieux fixer l'appareil et le support du tube d'évacuation.

Au cas où votre modèle serait fourni avec l'accessoire:

- Pour pouvoir déplacer facilement le lave-linge, faire tourner vers la droite le levier de commande du chariot. Ensuite, l'opération achevée, remettre le levier dans sa position de départ.
- Procéder à la mise à niveau de l'appareil à l'aide des pieds avant (**figure 5**).
 - a) Faire tourner l'écrou dans le sens des aiguilles d'une montre, afin de débloquer la vis du pieds.
 - b) Faire tourner le pied et le faire monter et descendre jusqu'à ce qu'il adhère parfaitement au sol.
 - c) Bloquer le pied en faisant tourner l'écrou dans le sens inverse des aiguilles d'une montre, jusqu'à ce qu'il adhère parfaitement au fond du lave-linge.
- S'assurer que l'appareil soit parfaitement à niveau.
- Pour ce faire, essayer de faire bouger le lave-linge, sans le déplacer, en vous appuyant sur les extrémités en diagonale de la partie supérieur et vérifier qu'aucun balancement ne se produit.
- Si le lave-linge se déplace, procéder, une nouvelle fois, à la mise à niveau des pieds.

Raccordement à l'eau

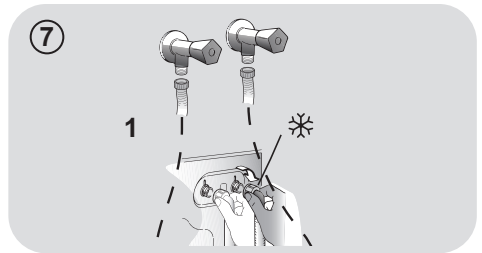
- Brancher le tuyau d'eau au robinet (figure 6). Utiliser uniquement le tuyau fourni avec l'appareil (ne pas réutiliser un tuyau d'une ancienne installation).



- Certains modèles peuvent inclure une ou plusieurs des caractéristiques suivantes:

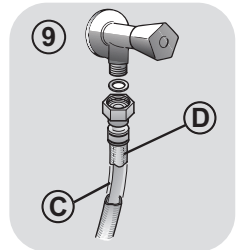
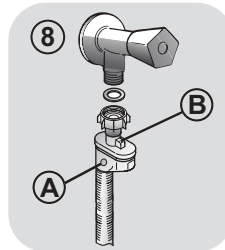
- **CHAUD ET FROID (figure 7):** conduites d'eau avec connexion eau chaude et eau froide pour réaliser des économies d'énergie.

Connectez le tuyau gris au robinet d'eau froide ❄️ et le rouge au robinet d'eau chaude. L'appareil peut être connecté au robinet d'eau froide: dans ce cas, certains programmes peuvent démarrer quelques minutes plus tard..



- **AQUASTOP (figure 8):** un dispositif situé sur le tube d'alimentation qui arrête le débit d'eau si le tube se détériore; dans ce cas, une marque rouge apparaît dans la fenêtre "A" et le tube doit être remplacé. Pour dévisser l'écrou, appuyez sur le sens unique dispositif de verrouillage "B".

- **AQUAPROTECT-TUBE D'ALIMENTATION AVEC PROTECTION (figure 9):** si de l'eau fuit à partir du tuyau "C", la gaine de confinement transparent "D" va contenir de l'eau pour permettre le cycle de lavage de se terminer. À la fin du cycle, contactez le service à la clientèle pour remplacer le tuyau d'alimentation.



3. CONSEILS PRATIQUES

Conseils de chargement

ATTENTION : Lorsque vous triez le linge, assurez-vous :

- avoir éliminé objets métalliques tels que barrettes, épingles, pièces de monnaie;
- avoir boutonné les taies d'oreiller, fermez les fermetures éclair, accrochez les œillets et crochets, nouez les ceintures et les cordes des peignoirs de bain;
- avoir enlevé les crochets de rideaux;
- avoir lu attentivement les étiquettes d'entretien;
- d'avoir enlevé les tâches tenaces pendant le tri du linge à l'aide d'un détergent ou d'un détachant spécial.

● Lors du lavage des tapis, des couvertures ou des vêtements lourds, nous vous recommandons d'éviter l'essorage.

● Pour laver la laine, veuillez vous assurer que l'article peut être lavé en machine (veuillez vous reporter à l'étiquette de l'article).

Suggestions d'utilisation

Utilisez votre appareil dans le respect de l'environnement tout en réalisant des économies d'énergie.

Maximisez le volume de chargement

● Utilisez la capacité maximale de chargement de votre appareil.
Economisez jusqu'à 50% d'énergie en lavant une charge complète au lieu de 2 demi-charges.

Avez-vous besoin d'effectuer un pré-lavage?

● Pour le linge très sale seulement!
Economisez du temps, de l'eau et de l'énergie jusqu'à 15% en ne sélectionnant pas le pré-lavage pour un linge normalement sale.

Un lavage chaud est-il nécessaire?

● Eliminer les taches avec un détachant ou faire tremper les taches dans l'eau avant de la laver réduit la nécessité d'un programme de lavage à chaud. Economisez jusqu'à 50% d'énergie en utilisant un programme de lavage à 60°C.

FR

Voici un **mini guide** avec des conseils et des recommandations **sur l'utilisation des détergents aux différentes températures**. Dans tous les cas, toujours lire les instructions sur le détergent à utiliser et les doses recommandées.

Lorsque vous lavez des blancs très sales, nous vous recommandons d'utiliser le programme coton à 60°C ou au-dessus et d'utiliser une lessive en poudre contenant des agents blanchissants.

Pour les lavages entre 40°C et 60°C, le type de détergent utilisé doit être adapté au type de tissu et au degré de salissure. Poudres normales sont adaptés pour des "blancs" à forte salissures, alors que les détergents liquides ou "protection des couleurs" sont adaptés pour les tissus colorés avec des niveaux faibles de salissures.

Pour le lavage à des températures inférieures à 40°C, nous recommandons l'utilisation de détergents ou de détergents liquides spécifiquement étiquetés comme approprié pour lavage de basse température.

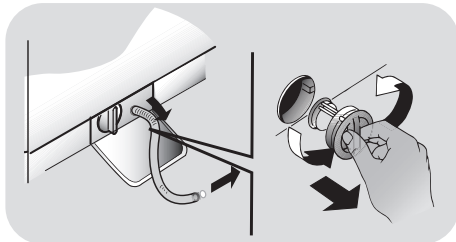
Pour lavage de la laine ou de la soie, utilisez uniquement des produits de lavage spécialement formulés pour ces tissus.

4. ENTRETIEN ET NETTOYAGE

Pour nettoyer l'extérieur de la machine, utilisez un chiffon humide en évitant les produits abrasifs, alcool et/ou solvants. La machine ne requiert pas de soins particuliers pour un lavage ordinaire; pensez à nettoyer régulièrement le tiroir à produits et le filtre. Quelques conseils pour déplacer la machine ou pour la préparer à une longue période d'inactivité sont donnés ci-dessous.

Nettoyage filtre

- Le nettoyage mensuel du filtre est conseillé. Ce filtre peut retenir les résidus plus gros qui pourraient bloquer le tuyau d'évacuation (pièces de monnaie, boutons...).
- Disponible sur certains modèles uniquement: sortez le tuyau, ôtez le bouchon et videz l'eau dans un récipient.
- Avant de dévisser le filtre, nous vous recommandons de disposer un chiffon absorbant sur le sol afin de garder le sol sec.
- Tournez le filtre dans le sens antihoraire jusqu'à la limite en position verticale.
- Retirez et nettoyez le filtre; lorsque vous avez terminé, repositionnez le filtre en tournant dans le sens horaire.
- Répétez les étapes précédentes dans l'ordre inverse pour remonter les pièces.



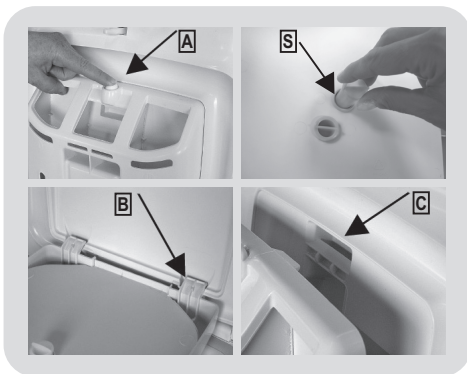
Suggestions lors d'un déménagement ou une absence prolongée

- Si la machine doit être stockée dans une pièce non chauffée pendant une longue période, vidangez toute l'eau avant votre départ.

- Débranchez la machine à laver.
- Enlevez la bague sur le tuyau et le plier vers le bas afin de vider le reste d'eau.
- Fixez le tuyau de vidange à l'aide de l'attache lorsque vous avez terminé.

Nettoyage du bac à produits et ses compartiments

- Appuyer sur le bouton (A).
- Retirer le bac à produits tout en maintenant enfoncé le bouton.
- Retirer le bac à produits et le nettoyer.
- Il est recommandé d'enlever toute trace de détergent dans chacun des compartiments à produits pour éviter de bloquer l'écoulement du bac vers le tambour.
- Nettoyez soigneusement la partie arrière du distributeur.
- Enlever les incrustations éventuelles qui pourraient obstruer l'orifice du compartiment.



Pour remonter le bac à produits

Placer les ergots tel qu'indiqué (B). Introduire le bac à produits sous le couvercle jusqu'à ce que l'ergot s'encastre (C). Lors de l'emboîtement, l'utilisateur percevra un son caractéristique (clac).

5. GUIDE D'UTILISATION RAPIDE

Cette machine adapte automatiquement le niveau de l'eau en fonction du type et de la quantité de linge. Ce système permet de diminuer la consommation d'énergie et réduit nettement les temps de lavage.

Sélection du programme

- Mettez le lave-linge en fonction et sélectionnez le programme souhaité.
- Ajustez la température de lavage si besoin et sélectionnez les options nécessaires.
- Pressez le bouton **DEPART/PAUSE** pour commencer le cycle de lavage.

En cas de coupure courant pendant un programme de lavage, une mémoire spéciale restaure le programme sélectionné et lorsque le courant est rétabli, reprend le cycle là où il s'est arrêté.

- A la fin du programme, le message "End" apparaîtra sur l'interface, sur certains modèles tous les voyants lumineux des étapes de lavage seront allumés.

Pour ouvrir la porte, l'indicateur **PORTE SECURISEE** doit être éteint.

- Mettez la machine à l'arrêt.

Pour tout type de lavage, voir le tableau des programmes et suivez la séquence de fonctionnement comme indiqué.

Caractéristiques techniques

Pression de l'eau:

min 0,05 Mpa / max 0,8 Mpa

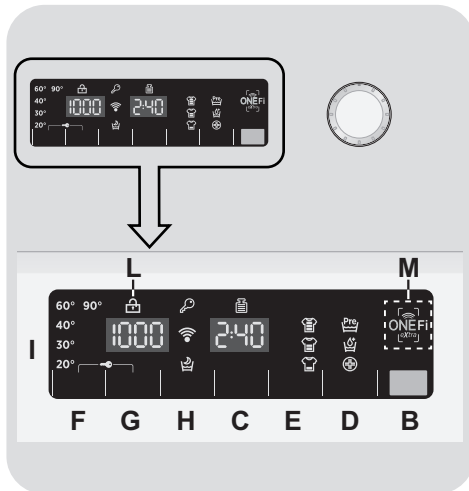
Essorage (Tours par minute):

voir la plaque signalétique.

Puissance / Ampérage / Tension d'alimentation:

voir la plaque signalétique.

6. CONTRÔLES ET PROGRAMMES



A Sélecteur de programmes avec position OFF

B Touche **DEPART/PAUSE**

C Touche **DEPART DIFFERE**

D Touche **OPTIONS**

E Touche **RAPIDES** ou **DEGRE DE SALISSURE**

F Touche **SELECTION TEMPERATURE**

G Touche **SELECTION ESSORAGE**

H Touche **NUIT CALME**

F+G **VERROUILLAGE DES COMMANDES**

I Afficheur digital

L Indicateur **PORTE SECURISEE**

M Zone **ONE Fi EXTRA**



ATTENTION:

Ne touchez pas l'écran lors du branchement de la machine car elle étalonne le système durant les premières secondes. Ceci pourrait engendrer un mauvais fonctionnement. Si tel est le cas, veuillez débrancher puis brancher de nouveau la machine.

Sélecteur de programmes avec position OFF

Lorsque le sélecteur de programme est activé, l'affichage s'allume pour visualiser les réglages de chacun des programmes. Pour des raisons d'économie d'énergie, à la fin du cycle ou lors d'une période d'inactivité, le niveau de contraste de l'afficheur diminue.

N.B.: Pour éteindre la machine, il faut positionner le sélecteur sur la position OFF.

- Pressez la touche **DEPART/PAUSE** pour démarrer le cycle sélectionné.
- Une fois le programme sélectionné, le sélecteur de programmes reste positionné sur le programme sélectionné jusqu'à la fin du cycle.
- Lorsque que le mot "**End**" apparaît sur le display et que l'indicateur PORTE SECURISEE est éteint, il est possible d'ouvrir la porte.
- Positionnez le sélecteur sur **OFF** pour éteindre la machine.

Le sélecteur de programmes doit être positionné sur OFF à l'issue de chaque cycle ou avant le début du cycle suivant pour sélectionner un nouveau programme.

Touche DEPART/PAUSE

Fermez la porte avant d'appuyer sur la touche DEPART/PAUSE.

- Appuyez sur cette touche pour démarrer le programme sélectionné.

Lorsque la touche DEPART/PAUSE a été enfoncée, le démarrage du cycle peut prendre quelques secondes.

AJOUTEZ OU SUPPRIMEZ DES ARTICLES LORSQUE LE PROGRAMME A DEJA COMMENCE (PAUSE)

- Maintenez enfoncée la touche **DEPART/PAUSE** pendant environ **deux secondes** (lorsque l'affichage clignote, ceci indique que le cycle a été mis en pause).
- Pour ouvrir la porte, l'indicateur PORTE SECURISEE doit être éteint.

Avant d'ouvrir la porte, vérifiez que le niveau d'eau est en dessous de l'ouverture de la porte afin d'éviter tout risque d'inondation.

- Une fois vos articles ajoutés ou retirés, fermez la porte et appuyez de nouveau sur la touche **DEPART/PAUSE** (le programme reprend là où il s'est arrêté).

ANNULATION DU PROGRAMME

- Pour annuler le programme, positionnez le sélecteur sur **OFF**.
- Attendez **2 minutes** pour que la porte se déverrouille.

Touche DEPART DIFFERE

- Cette touche vous permet de différer le départ du cycle choisi jusqu'à **24h**.
- Voici comment retarder le départ du cycle:
 - Sélectionnez le programme.

- Appuyez sur la touche **DEPART DIFFERE** pour activer la fonction puis appuyez de nouveau pour définir un délai de **1 heure**. Chaque pression supplémentaire retarde **d'une heure** jusqu'à **24h**. Au delà, le retardateur se réinitialise.
- Validez en appuyant sur la touche **DEPART/PAUSE**. Le programme débutera à l'issue du compte à rebours.
- Il est possible d'annuler le départ différé en positionnant le sélecteur de programme sur **OFF**.

Si une coupure d'alimentation intervient lorsque la machine est en marche, la mémoire restaure automatiquement le programme sélectionné lorsque l'alimentation revient et reprend là il s'est arrêté.

Les options suivantes doivent être sélectionnées avant d'appuyer sur la touche DEPART/PAUSE.

Touche OPTIONS

Ce bouton vous permet de choisir trois options différentes:

- PRELAVAGE

- Cette option vous permet d'effectuer un pré-lavage et il est particulièrement utile pour les charges très sales (cette fonction ne peut être utilisée qu'avec certains programmes, comme indiqué dans le tableau récapitulatif des programmes).
- Nous vous recommandons de n'utiliser que 20% des quantités recommandées sur l'emballage du détergent.

- AQUAPLUS

- La fonction Aquaplus (disponible uniquement sur certains modèles) vous permet de laver vos vêtements dans une grande quantité d'eau avec des rotations du tambour optimisées. Le détergent est dissout parfaitement ce qui permet à vos vêtements d'être lavés et rincés de manière efficace.
- Cette fonction a été conçue pour les personnes ayant une peau délicate et

sensible, pour lesquelles le moindre résidu de détergent peut causer des irritations ou des allergies.

- Il est conseillé d'utiliser la fonction Aquaplus pour les vêtements pour enfants et en cas de lavage de vêtements très sales qui nécessitent beaucoup de détergent. Cette fonction convient aussi pour laver des vêtements dont les fibres ont tendance à retenir le détergent, comme les serviettes par exemple.

- HYGIENE +

Vous pouvez l'activer seulement quand vous avez réglé la température à 60°C. Cette option permet de purifier vos vêtements en maintenant la même température durant tout le lavage.

Si une option choisie n'est pas compatible avec le programme sélectionné, le voyant lumineux de l'option clignotera puis s'éteindra.

Touche RAPIDES ou DEGRE DE SALISSURE

Cette touche vous permet de choisir entre ces deux options différentes en fonction du programme sélectionné:

- RAPIDES

Le témoin lumineux s'allume quand vous sélectionnez le programme **RAPIDES (14/30/44 Min.)** avec le sélecteur bidirectionnel et vous pouvez ensuite choisir l'une des trois durées indiquées.

- DEGRE DE SALISSURE

- Une fois le programme sélectionné, le temps de lavage requis pour ce programme sera affiché automatiquement.
- Cette option vous permet de choisir 3 intensités de lavage en fonction de l'état de vos vêtements.
A noter, l'intensité de lavage modifie la durée du programme. Ce programme peut être utilisé seulement pour certains programmes comme indiqué dans la table des programmes.

Touche SELECTION TEMPERATURE

- Cette touche vous permet de changer la température du cycle de lavage.
- Afin de préserver les tissus, il n'est pas possible d'augmenter la température au-delà de la température maximum autorisée pour chaque programme.
- Si vous souhaitez réaliser un lavage à froid, tous les voyants lumineux doivent être éteints.

Touche SELECTION ESSORAGE

- En appuyant sur cette touche, il est possible de réduire la vitesse maximum et si vous le souhaitez, vous pouvez aussi faire un arrêt cuve pleine.
- Si l'étiquette de vos vêtements n'indique pas d'information spécifique, vous pouvez utiliser la vitesse d'essorage maximale prévue pour le programme.

Afin d'éviter d'endommager vos tissus, il n'est pas possible d'augmenter la vitesse d'essorage au-delà de la vitesse requise pour chaque programme.

- Pour modifier le cycle d'essorage appuyez sur la touche jusqu'à obtenir la vitesse d'essorage que vous désirez.
- Il est possible de modifier la vitesse d'essorage et de mettre en pause la machine.

Un surdosage de lessive peut entraîner un excès de mousse. Si l'appareil détecte une importante quantité de mousse, le cycle d'essorage sera annulé ou le cycle de lavage sera plus long et la consommation d'eau augmentera.

La machine est dotée d'un appareil électronique spécial qui empêche les cycles d'essorage à vide ou lors de charges non équilibrées. Cela réduit le niveau sonore et les vibrations de la machine et permet un allongement de sa durée de vie.

Touche NUIT CALME

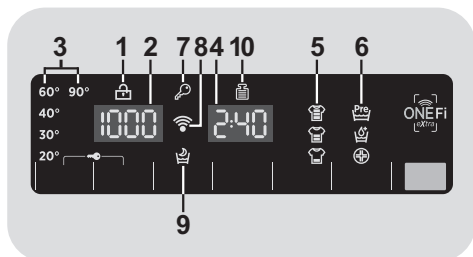
- Cette option réduit la vitesse d'essorage intermédiaire de 400 tours par minute et augmente, lorsque c'est possible, le niveau de l'eau lors du rinçage pour conserver le linge immergé après le rinçage final afin d'étendre les fibres.
- Lors de cette phase ou le linge est immergé dans le tambour, le voyant clignote pour montrer que la machine est en attente.
- Désactivez alors l'option pour terminer le cycle avec un essorage et une phase de vidange.
- Grâce au contrôle électronique, l'eau est vidangée en silence ce qui rend cette option très utile pour une utilisation nocturne.

VERROUILLAGE DES COMMANDES

- En appuyant simultanément sur les touches **SELECTION TEMPERATURE** et **SELECTION ESSORAGE** pendant **3 secondes**, vous pouvez verrouiller les commandes de la machine. Cela vous permet d'éviter de modifier le programme en cours si vous appuyez accidentellement sur une touche.
- Le verrouillage des commandes peut être annulé facilement en appuyant simultanément à nouveau sur les deux boutons ou en éteignant la machine.

Afficheur digital

L'affichage Digital vous permet de visualiser en permanence l'état de la machine.



1) PORTE SECURISEE

- L'icône indique que la porte est verrouillée.

Fermez la porte avant d'appuyer sur la touche DEBUT/PAUSE.

- Lorsque la touche **DEBUT/PAUSE** est pressée sur la machine avec la porte fermée, l'icône clignote temporairement puis s'allume.

Si la porte n'est pas bien fermée, la lumière continue à clignoter pendant environ 7 secondes, ce après quoi la commande de démarrage sera supprimée automatiquement. Dans ce cas, fermez la porte de manière correcte puis appuyez de nouveau sur la touche DEBUT/PAUSE.

- Pour ouvrir la porte, l'indicateur PORTE SECURISEE doit être éteint.

2) VITESSE D'ESSORAGE

Vous pouvez voir la vitesse d'essorage liée au programme sélectionné, vitesse qui peut être modifiée ou supprimée à l'aide de la touche correspondant.

3) INDICATEURS SELECTION TEMPERATURE

Ces témoins lumineux indiquent la température de lavage du programme sélectionné. La température peut être modifiée à l'aide de la touche correspondant (il n'est pas possible d'augmenter la température au-delà de la température maximum autorisée pour chaque programme). Si vous souhaitez réaliser un lavage à froid, tous les voyants lumineux doivent être éteints.

4) DUREE DU CYCLE

- Lorsqu'un programme est sélectionné, la durée du cycle est automatiquement affichée sur l'écran. Elle peut varier en fonction des options choisies.
- Une fois le programme démarré, l'écran affiche le temps restant jusqu'à la fin de ce dernier.
- L'appareil calcule le temps restant sur la base d'une charge "standard". La machine corrige le temps restant une fois le poids et la composition de la charge détectés.

5) INDICATEURS DEGRE DE SALISSURE

- Une fois que le programme a été sélectionné, le voyant affiche automatiquement le degré de salissure associé à ce programme.
- Sélectionnez alors, si vous le souhaitez, un degré de salissure différent.

6) INDICATEURS OPTIONS

Les icônes indiquent les options qui peuvent être sélectionnées par la touche correspondante.

7) INDICATEUR VERROUILLAGE DES COMMANDES

Le témoin lumineux signale que les commandes sont verrouillées.

8) Wi-Fi (sur certains modèles uniquement)

- Sur les modèles munis du Wi-Fi, l'icône indique que le Wi-Fi est en fonction.
- Pour plus d'informations sur les fonctionnalités et les instructions pour une configuration facile du Wi-Fi, vous pouvez vous référer à la section "**Download**" sur le site <http://simplyfiservice.candy-hoover.com>.

9) INDICATEUR DE VAPEUR

Le témoin lumineux montre l'activation de la fonction vapeur.

10) Kg Check (*cette fonction est disponible uniquement sur certains programmes*)

- Pendant les premières minutes du cycle, l'indication "**Kg Check**" reste allumé le temps pour le capteur intelligent de peser le linge et d'ajuster le temps du cycle, la quantité d'eau et la consommation d'électricité en conséquence.

- A chaque phase de lavage, la fonction "**Kg Check**" permet de contrôler les informations sur la charge dans le tambour et dans les premières minutes du cycle:

- ajuste la quantité d'eau nécessaire;
- détermine la durée du cycle de lavage;
- contrôle du rinçage en fonction du type de textile qui doit être lavé;
- ajuste le rythme de la rotation du tambour en fonction du type de textile;
- reconnaît la présence de mousse, augmentant la quantité d'eau au rinçage au besoin;
- ajuste la vitesse d'essorage en fonction de la charge, évitant ainsi tout déséquilibre.

ONE Fi EXTRA

Cet appareil est équipé de la technologie **ONE Fi EXTRA** qui permet d'utiliser votre appareil à travers l'application **Hoover Wizard** en utilisant le Wi-Fi.

SYNCHRONISATION DE L'APPAREIL (DEPUIS L'APPLICATION)

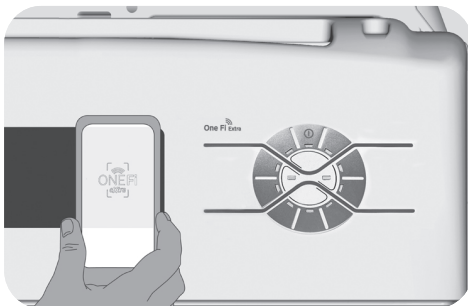
- Télécharger l'application **Hoover Wizard** sur votre Smartphone/Tablette

L'application **Hoover Wizard** est compatible avec les appareils utilisant Android et iOS (tablettes et Smartphones)

Découvrez toutes les fonctions ONE Fi EXTRA en utilisant l'application en mode "DEMO".

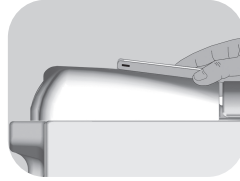
- Ouvrez l'application, créer un profil utilisateur et synchronisez l'application avec l'appareil en suivant les instructions de l'application ou référez-vous au "Guide Rapide" fourni dans l'appareil.

En utilisant un Smartphone Android équipé de la technologie NFC, la synchronisation est simplifiée. **PLACEZ ET MAINTENEZ VOTRE TELEPHONE PRES DU LOGO ONE Fi EXTRA** situé sur le tableau de bord lorsque l'application vous l'indiquera.



NOTES:

Placer votre Smartphone de telle manière à ce que l'antenne, située à l'arrière du téléphone soit proche du logo ONE Fi EXTRA (cf image ci-dessous).



Si vous ne savez pas où se situe l'antenne NFC sur votre Smartphone, faites de lents mouvements circulaires autour du logo ONE Fi EXTRA jusqu'à ce que l'application **Hoover Wizard** confirme la connexion. Afin de garantir une connexion stable, il est important de **GARDER LE SMARTPHONE SUR LOGO SMART Fi+ PENDANT LA PROCÉDURE D'APPAIRAGE ET PENDANT LES PHASES DE SYNCHRONISATION**. L'application **Hoover Wizard** vous avertira lorsque vous pourrez retirer votre Smartphone du logo ONE Fi EXTRA.

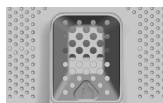
Des housses de protection épaisse ou des autocollants métalliques peuvent altérer la transmission de données entre le lave-linge et votre Smartphone. Si cela est nécessaire, retirez-les.





Le remplacement de certains composants des Smartphones (coque, batterie etc.) avec des composants d'une autre marque que l'originale peut retirer la technologie NFC du Smartphone.

UTILISEZ LE CONTRÔLE À DISTANCE (VIA L'APPLICATION)

Après l'enregistrement de l'appareil, à chaque fois que vous souhaitez utiliser les technologies **ONE Fi EXTRA**, chargez votre tambour, la lessive, l'adoucissant, fermez la porte et positionnez le sélectionneur sur la position **ONE Fi EXTRA**. A partir de ce moment vous pouvez contrôler votre appareil grâce à l'application **Hoover Wizard**.

Table des programmes



PROGRAMME	 (MAX.) * (voir tableau de commande)						1)  °C (MAX.)	DÉTERGENT		
	5	5,5	6	6,5	7	8		1 o 2		
	kg	kg	kg	kg	kg	kg				
Tout en Un 20°C ²⁾	4	4	4	4	4	4,5	20°	●	●	
Tout Hygiène	3,5	3,5	4	4	4,5	4,5	60°	●	●	
Tout en Un 59 Min.	5	5,5	6	6,5	7	8	40°	●	●	
Rapide ³⁾ 14-30-44 Min.	14'	1	1	1	1	1,5	30°	●	●	
	30'	1,5	1,5	1,5	1,5	1,5	30°	●	●	
	44'	2	2	2	2	2,5	40°	●	●	
Couleurs foncées ²⁾	5	5,5	6	6,5	7	8	40°	●	●	
Laine	1	1	1	1	1	1,5	40°	●	●	
Lavage main & Soie	1	1	1	1	1	2	30°	●	●	
Rinçage	-	-	-	-	-	-	-	△	●	
Vidange & Essorage	-	-	-	-	-	-	-			
Chemises ²⁾	3	3	3	3	3	3,5	30°	●	●	
Déliçats	2	2	2	2	2	2,5	40°	●	●	
Mixtes ²⁾	3	3	3	3	3	3,5	60°	●	●	
Coton ** ²⁾	5	5,5	6	6,5	7	8	60°	●	●	
Blanc ²⁾	5	6	7	8	9	10	90°	●	●	●



Comment activer le contrôle à distance via l'application **Hoover Wizard** (en utilisant une connexion Wi-Fi). Si l'appareil n'est pas encore synchronisé, appuyez sur la touche **DEPART/PAUSE**, le cycle "**Auto-hygiène**" permettant de laver la cuve et le tambour va alors commencer.

Veillez lire ces informations

* Capacité de chargement maximale de vêtements secs selon le modèle utilisé (voir le bandeau de commande).

**** PROGRAMME COTON STANDARD (EU) No 1015/2010 et No 1061/2010.**

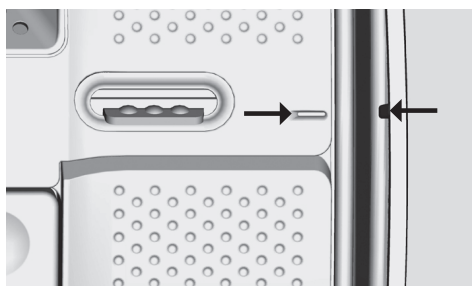
PROGRAMME COTON AVEC UNE TEMPERATURE DE 60°C.

PROGRAMME COTON AVEC UNE TEMPERATURE DE 40°C.

Ces programmes sont adaptés pour nettoyer du linge coton normalement sale et sont les plus efficaces en termes de consommation d'eau et d'énergie pour ce type de textile.

Ces programmes ont été développés pour être conformes à la température sur l'étiquette de lavage sur les vêtements. La température réelle de l'eau peut différer légèrement avec la température déclarée du cycle.

Veillez-vous assurer de la bonne fermeture du tambour avant de refermer le capot et de débiter le cycle. Lorsque cela est possible, alignez le tambour avec les indicateurs de position afin d'assurer une performance de lavage optimale.



La vitesse d'essorage peut également être réduite pour correspondre aux exigences de certaines étiquettes de tissu ou dans le cas de tissus très délicats pour annuler complètement l'essorage. Cette option est disponible avec la touche SELECTION ESSORAGE. Si l'étiquette ne mentionne pas d'informations spécifiques, il est possible d'utiliser la vitesse de rotation maximale prévue dans le programme. Un surdosage du détergent peut causer un excès de mousse. Si l'appareil détecte une présence excessive de mousse, il peut exclure la phase d'essorage ou étendre la durée du programme et ainsi augmenter la consommation d'eau pour faciliter son élimination.

● Seulement avec l'option PRÉLAVAGE sélectionnée (programmes pouvant être utilisés avec l'option PRÉLAVAGE).

1) Après avoir sélectionné un programme, la température recommandée s'affiche à l'écran. La température peut être changée en appuyant sur la touche correspondant (il n'est pas possible de dépasser la température maximum autorisée pour chaque programme).

2) Pour les programmes présents, vous pouvez ajuster la durée et l'intensité du lavage à l'aide de la touche DEGRE DE SALISSURE.

3) En sélectionnant la position RAPIDES avec le sélecteur et en appuyant sur la touche RAPIDES, il est possible de choisir une durée parmi les trois disponibles: 14' 30' et 44'.

● PRELAVAGE : Si le bac à produit est muni d'un compartiment spécifique pour le pré-lavage, veuillez l'utiliser. Si ce compartiment n'est pas présent, versez le détergent directement dans le tambour à travers la partie perforée de la couverture du tambour. Suivez alors les indications de dosage du fabricant de détergent.

IMPORTANT: N'utilisez pas le mode pré-lavage avec un départ différé.

Sélection des programmes

La machine dispose de différents programmes et d'options pour répondre à tous vos besoins et nettoyer différents types de textiles à des degrés de salissure différents.

Technologie ALL IN ONE (Tout en Un)

Ce lave-linge est équipé d'un système innovant avec un jet à haute pression qui pulvérise le mélange eau et détergent directement au cœur du linge.

Lors du démarrage de chaque programme, le moteur effectue une série de mouvements permettant au mélange de pénétrer profondément dans les fibres grâce à l'action du jet haute pression, éliminant ainsi au maximum la saleté et assurant les meilleures performances de lavage possibles.

Le système **ALL IN ONE** est également utilisé lors des phases de rinçage, le jet haute pression permettant une élimination complète des produits lessiviels dans les textiles.

Tout en Un 20°C

Grâce à la technologie **ALL IN ONE**, ce programme innovant, vous permet de laver les tissus tels que le coton, le synthétique et les tissus mélangés à 20°C avec un rendement et des performances de lavage comparables à celles d'un programme à 40°C.

La consommation de ce programme est d'environ 50% inférieure à celle d'un programme conventionnel à 40°C.

IMPORTANTES CONSEILS DE LAVAGE:

- Les nouveaux vêtements ainsi que les vêtements colorés doivent être lavés séparément pendant au moins 5 ou 6 lavages.
- Certaines pièces « lourdes » telles que les serviettes ou les jeans doivent toujours être lavées séparément.

Tout Hygiène

Grâce à la technologie **ALL IN ONE**, ce programme vous assure un lavage en profondeur tout en optimisant la température de lavage et les phases de rinçage, éliminant ainsi les allergènes et résidus lessiviels. Idéal pour les peaux sensibles!

Conçu pour les vêtements en coton, il montera à 60°C. Il est recommandé de réduire la charge de linge pour ce cycle.

Tout en Un 59 Min.

Ce programme vous permet de laver les textiles mixtes tels que le coton, le synthétique et les tissus mélangés en seulement 59 minutes en utilisant la pleine charge de la machine à 40°C (ou moins). Ce programme est particulièrement adapté aux textiles un peu sales.

Rapide (14-30-44 Min.)

Pour les petites charges peu sales. Avec ce programme il est recommandé de diminuer la quantité de détergent normalement utilisée afin d'éviter tout gaspillage inutile. Sélectionnez **RAPIDE** à l'aide du sélecteur et choisissez parmi les trois durées possibles.

Couleurs foncées

Ce programme a été conçu pour mélanger les vêtements sombres et éviter la perte des couleurs et la formation de plis. Nous recommandons d'utiliser un détergent liquide avec ce programme.

Laine

Ce programme est destiné aux textiles en laine qui peuvent être lavés en machine.

Lavage main & Soie

Ce programme permet un cycle de lavage délicat pour des vêtements à «laver à la main uniquement» et des articles en soie.

Rinçage

Ce programme effectue trois rinçages avec un essorage intermédiaire. Il peut être utilisé pour le rinçage de tous types de tissus, après un lavage à la main par exemple.

Vidange & Essorage

Ce programme complète le rinçage et essore à vitesse maximale. Il est possible de réduire la vitesse d'essorage avec la touche SELECTION ESSORAGE.

Chemises

Le cycle de lavage est optimisé pour réduire la formation de plis tout en conservant une excellente performance de lavage. Il est également possible de réduire encore la vitesse de rotation afin d'assurer un repassage plus facile.

Déliçats

Ce programme alterne des périodes de lavage avec des pauses. Il est particulièrement adapté pour le lavage des tissus délicats. Le lavage et le rinçage sont effectués avec un niveau d'eau élevé.

Mixtes

Le lavage et le rinçage sont optimisés dans le rythme de rotation du tambour ainsi que dans le niveau d'eau. L'essorage doux réduit la formation de plis.

Coton

Ces programmes sont adaptés pour nettoyer du linge coton normalement sale et sont les plus efficaces en termes de consommation d'eau et d'énergie pour ce type de textile.

Blanc

Pour un lavage parfait. Essorage final à vitesse maximale pour plus d'efficacité.

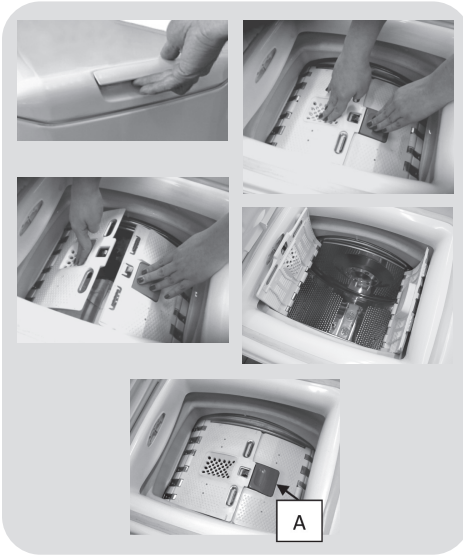
ONE Fi EXTRA

Comment activer le contrôle à distance via l'application **Hoover Wizard** (en utilisant une connexion Wi-Fi). Si l'appareil n'est pas encore synchronisé, appuyez sur la touche **DEPART/PAUSE** de l'appareil, le cycle "**Auto-hygiène**" va alors se lancer. Conçu pour désinfecter le tambour et ainsi retirer les mauvaises odeurs et prolonger la durée de vie l'appareil, utilisez un produit nettoyant spécifiques pour machines à laver ou utilisez un détergent en poudre. A la fin du cycle laissez le tambour de la machine ouvert afin de laisser le tambour sécher. Il est recommandé de lancer le cycle de nettoyage tous les 50 lavages.

Préparation lavage


Ouverture/Fermeture tambour

- Ouvrir la porte du lave-linge.
- Ouvrir le tambour en appuyant sur le bouton (A), et positionner en même temps l'autre main sur la porte.
- Introduire les pièces de linge une par une dans le tambour, sans comprimer. Respecter les charges recommandées à la " table des programmes ". Une surcharge du lave-linge ne donne pas un bon lavage et froisse le linge.
- Pour fermer le tambour, manipuler de nouveau les portes du tambour, en mettant celle du bouton (A) en-dessous de l'autre, jusqu'à ce qu'elles restent parfaitement accrochées.





Charge détergent

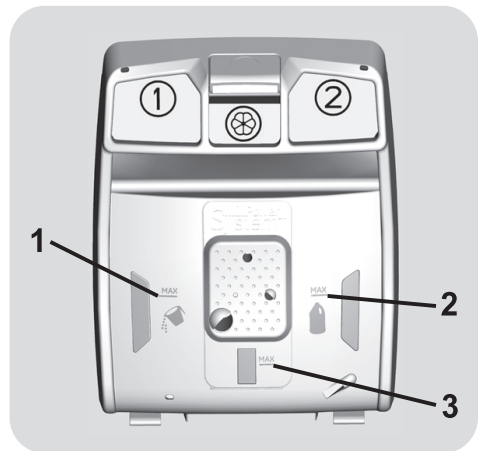
Le bac à produits est divisé en 3 compartiments:

- Le **compartiment 1** est réservé à la lessive en poudre.
- Le **compartiment 2** est réservé à la lessive liquide.
- Le **compartiment**  sert à mettre les produits adoucisseurs, parfumants et les additifs spéciaux (amidon, bleu, etc.).

● **MAX** - Le niveau maximum de détergent est précisé sur le bac à produits. Ne dépassez pas ce niveau de remplissage.

-  Quand les tissus présentent des tâches qui nécessitent d'être traitées avec des produits blanchissants liquides, il est possible de procéder à un nettoyage préliminaire à la machine. Pour cela: Verser le produit blanchissant dans le "compartiment 2" et actionner le programme de rinçage . Une fois le traitement terminé, ramener le programmeur sur la position OFF, ajouter le reste de la lessive et procéder au lavage normal avec le programme souhaité.

- 1) Maximum lavage Produit en poudre
- 2) Maximum lavage Produit liquide
- 3) Maximum produits parfumants



7. DÉPANNAGE ET GARANTIES

Si vous constatez que votre lave-linge fonctionne mal, consultez le mini-guide ci-dessous qui vous indiquera comment résoudre les problèmes communs.

RAPPORTS D'ERREURS

FR

- **Affichage Digital:** le code d'erreur s'affiche avec la lettre "E" (exemple: Erreur 2 = E2).
- **Autres affichages (LED):** les erreurs sont affichées par l'appareil sur toutes les LED en clignotant. Le nombre de clignotement indique le type d'erreur, et sont répétées à un intervalle de 5 secondes (exemple: erreur 2 = deux clignotements, une pause de 5 secondes, deux clignotements etc).

Type d'erreur	Causes probables et résolutions
E2 (pour l'affichage digital) 2 clignotements (affichage LED)	La machine ne peut pas se charger en eau.
	Assurez-vous que le robinet lié au tuyau de raccordement est bien ouvert.
	Assurez-vous que le raccordement n'est pas coudé ou obstrué.
	Le raccordement d'écoulement n'est pas à la bonne taille (cf chapitre installation). Fermez le robinet d'arrivée d'eau. Dévissez le tuyau et assurez-vous que le filtre n'est pas obstrué.
E3 (pour l'affichage digital) 3 clignotements (affichage LED)	Le lave-linge ne draine pas l'eau.
	Assurez-vous que le filtre n'est pas bouché.
	Assurez-vous que le tuyau d'arrivée d'eau n'est pas plié.
	Assurez-vous que le système de drainage n'est pas obstrué et que l'eau s'écoule normalement. Vérifier que l'eau s'écoule correctement en plaçant le tuyau dans l'évier.
E4 (pour l'affichage digital) 4 clignotements (affichage LED)	Il y a trop de mousse ou d'eau dans la cuve.
	Assurez-vous de ne pas avoir trop mis de lessive ou que le produit est bien conçu pour votre lave-linge.
E7 (pour l'affichage digital) 7 clignotements (affichage LED)	Problème de porte.
	Assurez-vous que la porte est bien fermée et que des vêtements n'obstruent pas la fermeture de la porte.
	Si la porte est bloquée, débranchez la prise électrique du lave-linge puis rebranchez-la. Attendez 2-3 minutes et ouvrez la porte.
Autres codes	Eteignez l'appareil et débranchez la prise électrique du lave-linge. Attendez une minute. Rebranchez le lave-linge et lancez un programme. Si le problème persiste, contactez un service client agréé.

AUTRES ANOMALIES

Type d'anomalies	Causes probables et résolutions
Le lave-linge ne lance pas de cycle de lavage.	Assurez-vous que votre lave-linge est bien branché.
	Vérifiez que le produit est sous tension.
	Assurez-vous que la prise de courant est bien sous tension en branchant un autre appareil électrique.
	La porte peut-être mal fermée. Ouvrez-la puis refermez-la.
	Vérifier que vous avez sélectionné le bon programme et que vous avez bien appuyé sur le bouton "Démarrage".
	Assurez-vous que le lave-linge n'est pas en pause.
Le lave-linge fuit	La fuite peut être causée par le joint d'étanchéité situé entre le tuyau et le robinet. Dans ce cas, remplacez le joint d'étanchéité et fixez de nouveau le tuyau d'alimentation.
	Vérifiez que le filtre est bien fermé.
Le lave-linge n'essore pas	A Cause d'un bourrage du tambour, la machine peut: <ul style="list-style-type: none"> • Equilibrer le chargement du tambour et accroître le cycle d'essorage • Réduire sa vitesse de rotation pour limiter les vibrations et le bruit. • Ne pas essorer le chargement du tambour afin de préserver l'intégrité du lave-linge.
	Cela peut être due à une vidange incomplète de l'eau. Dans ce cas, attendez quelques minutes. Si le problème persiste, reportez-vous à la section "Erreur 3".
	Certains modèles possèdent une fonction "Sans essorage". Assurez-vous que cette dernière n'est pas activée.
	Assurez-vous que certaines options de lavages qui pourraient changer le cycle d'essorage ne sont pas activées.
	Un surplus de lessive peut entraver le lancement d'un cycle d'essorage.
Le lave fait un bruit étrange / beaucoup de bruit pendant l'essorage	Le niveau du lave-linge n'est peut-être pas bon. Si c'est le cas, faites le niveau à l'aide des pieds ajustables.
	Vérifiez que les vis de transports, les tubes d'écartements ont bien été enlevé.
	Vérifiez que des objets oubliés ne sont pas le tambour.

La garantie constructeur couvre les dommages ayant pour origine un phénomène électrique, électronique ou mécanique interne au produit. Si un dommage est consécutif à un usage, à une installation et/ou à un branchement qui ne respectent par la notice, la garantie du fabricant ne saurait s'appliquer.

L'utilisation de détergents écologiques sans phosphates (voir les informations qui figurent sur le paquet) peut provoquer les effets suivants:

- **Les eaux sales du rinçage** peuvent être plus opaques à cause de la présence d'une poudre blanche (zéolithes) maintenue en suspension, sans toutefois que la performance de rinçage ne soit affectée.
- **Présence d'une poudre blanche sur le linge après le lavage**, qui n'est pas absorbée par les tissus et qui ne changent pas la couleur des tissus.
- **Mousse dans l'eau au dernier rinçage.**
- **Mousse abondante:** ceci est le plus souvent dû à des agents présents dans la lessive qui sont difficiles à éliminer. Dans ces cas, il est inutile de recommencer les cycles de rinçage.

Si le problème persiste ou si vous détectez une anomalie contactez immédiatement un service client agréé.

Il est recommandé d'utiliser des pièces détachées originales disponibles/vendues dans nos centres de service client agréés.

FR

Garantie

Le produit est garanti selon les termes et conditions énoncées dans le certificat fourni avec le produit.

Le certificat de garantie doit être dûment rempli et conservé, de façon à être montré en cas de besoin.

Le fabricant décline toute responsabilité pour les erreurs d'impression dans le livret fourni avec ce produit. En outre, elle se réserve également le droit d'apporter toute modification jugée utile à ses produits sans modifier leurs caractéristiques essentielles.

Wir freuen uns, dass Sie sich für ein Gerät aus dem Hause **Hoover** entschieden haben – wir sind stolz Ihnen ein innovatives Sortiment an fortschrittlichen Produkten anbieten zu können, die Ihnen im Alltag einen echten Mehrwert bieten.

Wir empfehlen Ihnen, Ihr Gerät unter www.registerhoover.com kostenpflichtig registrieren zu lassen, um auch nach Ablauf der Garantie einen erweiterten Schutz sowie umfangreichen und schnellen Service speziell für unsere treuen Kunden zu genießen.



Bitte nehmen Sie sich vor der Installation und vor dem ersten Gebrauch unbedingt ausreichend Zeit, um die vorliegende Gebrauchsanleitung aufmerksam zu lesen und sich in Ruhe mit der Bedienung des Gerätes vertraut zu machen. Dadurch schützen Sie sich und verhindern Schäden an der Waschmaschine. Die Anleitung enthält wichtige Hinweise - bitte daher für evtl. Rückfragen unbedingt aufbewahren bzw. bei der Weitergabe des Gerätes an Nachbesitzer mitgeben.

Bitte überprüfen Sie weiterhin nach dem Auspacken des Gerätes, ob das komplette Zubehör wie z.B. die passende Gebrauchsanleitung, die Garantiebescheinigung, das Energielabel, der Einsatz für Flüssigwaschmittel (nur einige Modelle) und der Bogen für die ordnungsgemäße Anbringung des Ablaufschlauchs mitgeliefert wurden.

Jedes unserer Geräte verfügt über eine 16-stellige Matrikelnummer, die sich auf dem Typenschild im Innenbereich des Bullauges befindet. Bitte notieren Sie sich diese unbedingt, damit Ihnen der **Hoover** Kundendienst bei Fragen oder im Servicefall schneller und gezielter helfen kann.

Umweltbedingungen



Dieses Gerät ist entsprechend der europäischen Richtlinie 2012/19/EU als elektrisches / elektronisches Altgerät (WEEE) gekennzeichnet.

Elektrische und elektronische Altgeräte enthalten vielfach noch wertvolle Materialien. Sie enthalten aber auch schädliche Stoffe, die für ihre Funktion und Sicherheit notwendig waren.

Im Restmüll oder bei falscher Behandlung können diese der menschlichen Gesundheit und der Umwelt schaden. Es ist daher sehr wichtig, dass elektrische und elektronische Altgeräte (WEEE) einer speziellen Verwertung zugeführt werden, damit die schädlichen Stoffe ordnungsgemäß entfernt und entsorgt werden bzw. wertvolle Rohstoffe der Wiederverwertung zugeführt werden können.

Sie können mit der Beachtung der folgenden simplen Hinweise einen wichtigen Beitrag dazu leisten, dass elektrische und elektronische Altgeräte (WEEE) der menschlichen Gesundheit und der Umwelt nicht schaden:

- Elektrische- und elektronische Altgeräte (WEEE) sollten keinesfalls wie Rest- oder Haushaltsmüll behandelt werden.
- Nutzen Sie stattdessen die an Ihrem Wohnort eingerichteten kommunalen oder gewerblichen Sammelstellen zur Rückgabe und Verwertung elektrischer und elektronischer Altgeräte (WEEE). Informieren Sie sich, ob ggf. in Ihrem Land bzw. Ihrer Region für große/sperrige elektrische und elektronische Altgeräte (WEEE) eine Abholung angeboten wird. Sorgen Sie in jedem Falle dafür, dass Ihr Altgerät bis zum Abtransport kindersicher aufbewahrt wird.

In einigen Ländern sind Händler unterbestimmten Voraussetzungen beim Geräteneukauf auch zur Rücknahme des Altgerätes verpflichtet, wenn das Altgerät dem neuen Fabrikat in der Funktion entspricht.

Inhalt

1. **GENERELLE SICHERHEITSHINWEISE**
2. **INSTALLATION**
3. **PRAKTISCHE TIPPS**
4. **WARTUNG UND REINIGUNG**
5. **KURZANLEITUNG**
6. **STEUERUNG UND PROGRAMME**
7. **PROBLEMLÖSUNGEN UND GARANTIE**

1. GENERELLE SICHERHEITSHINWEISE

● Dieses Gerät ist ausschließlich für den Haushaltsgebrauch konzipiert bzw. für den haushaltsnahen Gebrauch, wie z.B:

- Teeküchen für das Personal von Büros, Geschäften oder ähnlichen Arbeitsbereichen;
- Ferienhäuser;
- Gäste von Hotels, Motels und anderen Wohneinrichtungen;
- Gäste von Apartments/ Ferienwohnungen, Bed and Breakfast Einrichtungen

Eine andere Nutzung als die normale Haushaltsnutzung, wie z.B. gewerbliche oder professionelle Nutzung durch Fachpersonal, ist auch im Falle der oben erwähnten Einrichtungen ausgeschlossen.

Sollte das Gerät entgegen diesen Vorschriften betrieben werden, kann dies die Lebensdauer des Gerätes beeinträchtigen und den Garantieanspruch gegenüber dem Hersteller verwirken.

Eventuelle Schäden am Gerät oder andere Schäden oder Verluste, die durch eine nicht haushaltsnahe Nutzung hervorgerufen werden sollten (selbst wenn sie in einem Haushalt erfolgen), werden, so weit vom Gesetz ermöglicht, vom Hersteller nicht anerkannt.

● Kinder unter 8 Jahren sowie Personen, die aufgrund ihrer

physischen, sensorischen oder geistigen Fähigkeiten oder ihrer Unerfahrenheit oder Unkenntnis nicht in der Lage sind, die Waschmaschine sicher zu bedienen, dürfen die Waschmaschine nicht ohne Aufsicht oder Anweisung durch eine verantwortliche Person benutzen, sich in der Nähe aufhalten oder das Gerät saubermachen. Kinder sollten nicht mit dem Gerät spielen. Reinigung und Benutzerwartung sollten nicht von Kindern ohne Einführung, ausgeführt werden.

● Kinder sollten über das Gerät aufgeklärt werden, damit Sie nicht mit dem gerät spielen.

● Kinder unter 3 Jahren dürfen sich nicht unbeaufsichtigt in der Nähe des Gerätes aufhalten oder spielen.

● Wenn das Netzkabel beschädigt ist, muss das Gerät zum Hersteller gebracht werden und von zuständigen Personen repariert werden, um eventuelle Gefahren zu vermeiden.

● Verwenden Sie nur die mit dem Gerät zusammen gelieferten Schläuche.

● Für einen ordnungsgemäßen Betrieb muss der Wasserleitungsdruck konstant zwischen min. 0,05 MPa und max. 0,8 MPa liegen.

● Vergewissern Sie sich, dass ein Teppich nicht die Maschine

und Ventilatorenöffnungen, behindert.

- Das Gerät ist abgeschaltet, wenn sich der Referenzpunkt auf dem Bedienknopf in der Position AUS/OFF befindet. In jeder anderen Stellung ist das Gerät eingeschaltet und betriebsbereit (nur für Modelle mit Bedienknebel).
- Nach der Installation, sollte das Gerät so positioniert sein, dass der Stecker frei zugänglich ist.
- Die maximale Beladungskapazität (trockene Kleidung lt. Normtest) hängt von dem jeweiligen Gerätemodell ab (s. Bedienblende).
- Für die technischen Daten des Produktes schauen Sie bitte auf der Internetseite des Herstellers nach.


Sicherheitsanweisungen

- Bevor Sie die Waschmaschine reinigen, ziehen Sie das Gerät vor und drehen Sie die Wasserzufuhr ab.
- Überprüfen Sie, ob der Strom abgeschaltet ist oder holen Sie sich professionelle Hilfe dazu.
- Gebrauchen Sie keine Wandler, Mehrfachsteckdosen oder erweiterte Kabel.

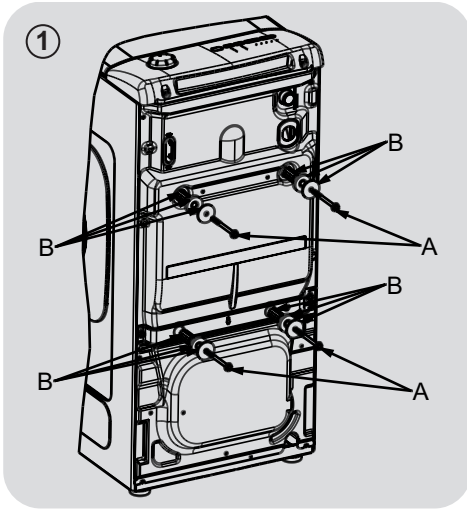


WARNUNG:
Wasser kann eine hohe Temperatur während des Waschvorgangs annehmen.

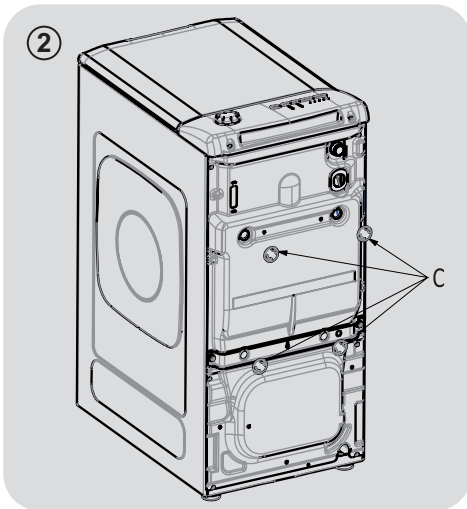
- Bringen Sie keine Schnur an, um die Maschine vorzuziehen.
- Setzen Sie das Gerät keinem Regen, direktem Sonnenlicht oder anderen Wetterelementen aus.
- Im Falle einer Störung schalten Sie die Maschine aus, schließen Sie die Wasserzufuhr und ändern Sie nichts mehr an dem Gerät. Kontaktieren Sie umgehend den Kundendienst und verwenden Sie nur Originale als Ersatzteile.

Mit der Anbringung des  Zeichens am Gerät zeigen wir an, dass wir sämtliche für dieses Produkt geltenden und notwendigen europäischen Sicherheits-, Gesundheits- und Umweltstandards einhalten und hierfür haftbar sind.

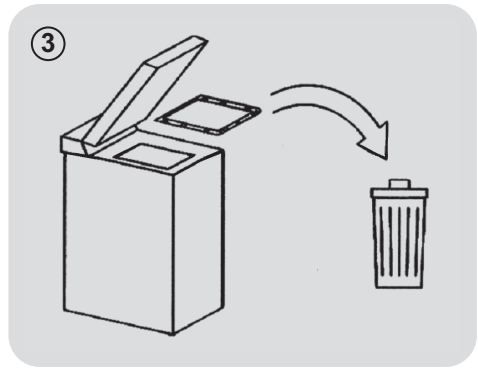
2. INSTALLATION



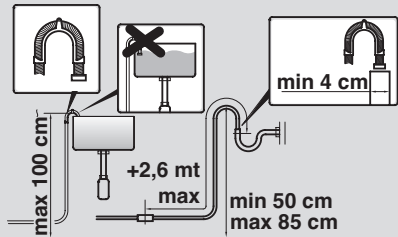
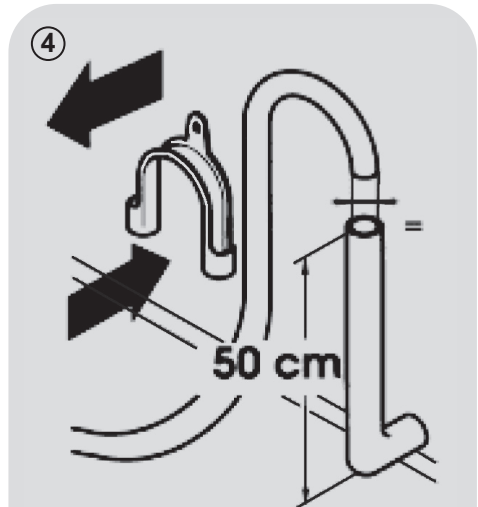
- Lösen Sie die **2 bzw. 4** Schrauben "A" auf der Geräterückseite und entfernen die **2 bzw. 4** Distanzstücke "B" wie in **Abbildung 1** gezeigt.

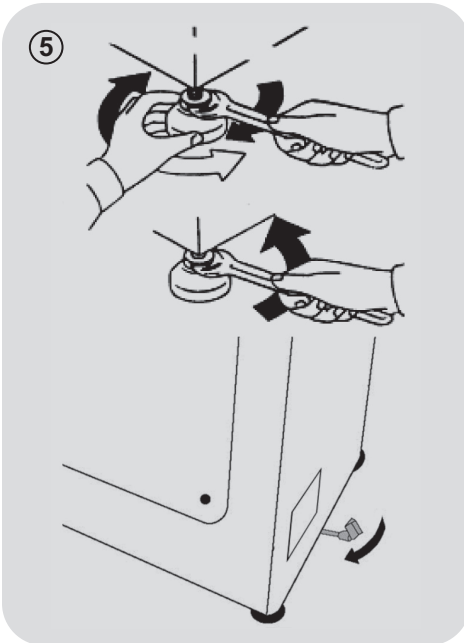


- Anziehen die mitgelieferten Zierteile "C" anbringen (**Abbildung 2**).



DE





- Die Waschmaschine ist mit dem mitgelieferten neuen Rohr (befindet sich in der Trommel) an das Wassernetz angeschlossen zu werden. Das alte Rohr darf hierfür nicht mehr benutzt werden.
- Den Einlaufstutzen für das Wasser mit einem Ende an das Elektroventil (oberer, hinterer Bereich der Waschmaschine) und mit dem anderen Ende an einen Wasserhahn oder einen anderen Wasseranschluß mit einem 3/4" Gewindeanschluß anschließen.
- Die Waschmaschine an die Wand heranrücken und darauf achten, daß der Schlauch nicht geknickt wird. Den Ablaufschlauch am Wannenrand befestigen oder – wenn möglich, da

besser - in einer Mindesthöhe von 50 cm und höchstens 75 cm. vom Boden an einen festen Abfluß anschließen, dessen Durchmesser größer als der des Geräteschlauchs sein muß (**Abbildung 4**).

- Falls notwendig, benutzen Sie das gebogene Zusatzteil um einen besseren Halt für das Abwasserrohr zu erreichen.

Wenn das Modell damit ausgestattet ist:

- Um das Umstellen der Waschmaschine zu vereinfachen, wird der Steuerhebel des Wagens nach rechts gedreht. Nach erfolgter Umstellung wird der Hebel wieder in seine Grundstellung zurückgebracht.
- Bringen Sie die Maschine an den Vorderfüßen ins Gleichgewicht (**Abbildung 5**).
- Den Fuß nach oben oder nach unten drehen, bis optimale Bodenhaftung erreicht ist.
- Das Gerät auf ordnungsgemäße Ausrichtung überprüfen. Versuchen Sie hierzu bitte, die Waschmaschine zu bewegen, ohne sie jedoch zu verschieben. Sie sollten sich im oberen Gerätebereich an beiden Geräteenden abstützen und sich vergewissern, daß die Waschmaschine sich nicht bewegt.
- Soll die Waschmaschine umgestellt werden, so sind die Füße erneut auszurichten.

Wasseranschluss

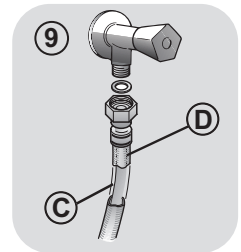
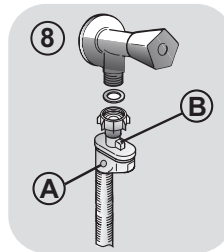
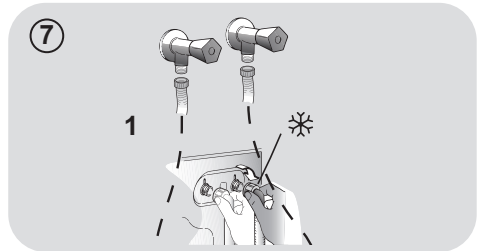
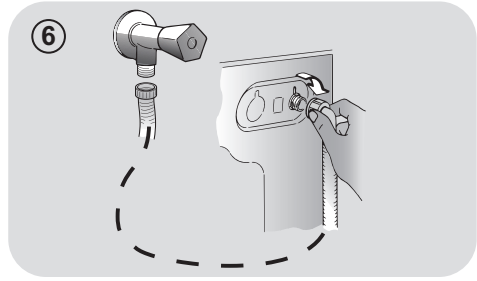
- Bitte das Gerät ausschließlich mit dem mitgelieferten Zulaufschlauch (keinesfalls alten Schlauch benutzen) mit dem Wasseranschluß verbinden (s. **Abbildung 6**).
- Einige Modelle enthalten ein oder mehrere der folgenden Eigenschaften:

HEIß&KALT (Abbildung 7): Wasserverbindungseinstellungen mit heiß und kalt für höhere Energieeinsparungen. Verbinden Sie den grauen Schlauch mit dem Wasserhahn und den roten mit dem Heißwasserhahn. Die Waschmaschine kann auch nur mit dem Kaltwasserhahn verbunden werden: In diesem Fall brauche einige Programme etwas länger, um zu starten.

WASSERSTOP (Abbildung 8): Im Falle eines defekten Schlauches stoppt die Wasserzufuhr. In diesem Fall erscheint auf dem Fenster „A“ ein rotes Feld und der Schlauch muss entfernt werden. Um die Schraubenmutter zu lösen, drücken Sie den Entsicherungsknopf „B“.

WASSERSCHUTZ (Abbildung 9): Sollte Wasser aus dem Hauptschlauch „C“ austreten, schützt die Hülle „D“ vor kompletten Wasseraustritt.

- Am Ende dieses Vorganges kontaktieren Sie den Kundenservice, damit der Schlauch ausgewechselt wird.



DE

3. PRAKTISCHE TIPPS

Beladungstipps

WARNUNG: Beim Sortieren der Wäsche, beachten Sie folgende Punkte:

- Wurden metallische Objekte aus der Wäsche entfernt;
- Reißverschlüsse geschlossen;
- Kissen auf links gezogen;
- Clips von Vorhängen entfernt;
- Waschanweisungen auf Schildchen in der Kleidung gelesen.

● Wir empfehlen beim Waschen von Teppichen/Läufern, Oberbetten und anderen schweren Textilien den Schleudervorgang gänzlich abzustellen, um mögliche Schäden am Gerät zu vermeiden.

● Beim Waschen von Wolle unbedingt vorher prüfen, ob diese waschmaschineneignet ist (s. Pflegesymbol in der Wäsche).

Hilfreiche Empfehlungen für den Nutzer

Einen umweltfreundlichen und ökonomischen Gebrauch Ihres Gerätes schaffen.

Maximieren Sie die Füllmenge

● Erzielen Sie den besten Energie-, Wasser- und Waschmittelverbrauch, in dem sie Ihre Waschmaschine immer voll füllen. Sichern Sie 50 % Energie beim Waschen einer vollen Ladung im Gegensatz zu zwei halben Ladungen.

Wann ist eine Vorwäsche wirklich notwendig?

● In der Regel nur für stark verschmutzte Wäsche!
Wenn Sie normal oder wenig verschmutzte Wäsche waschen, sparen Sie zwischen 5% und 15% Strom, wenn Sie keine Vorwäsche wählen.

Ist heißes Waschen erforderlich?

● Das Vorbehandeln von Flecken kann ein heißes Waschen ersetzen und man kann bis zu 50% Energie bei einem 60 Grad Waschgang sparen.

Nachfolgend ein **kurzer Ratgeber** mit Tipps und Empfehlungen für den **Waschmittelgebrauch in den verschiedenen Programmen/Temperatureinstellungen**.

Beachten Sie jedoch unbedingt die Angaben des Waschmittelherstellers zur Dosierung und korrekten Anwendung.

Beim Waschen von weißen Sachen, empfehlen wir das 60 Grad Baumwollprogramm und ein normales Waschpulver.

Für Waschvorgänge zwischen 40 und 60 Grad muss ein für die Verschmutzung der Wäsche passendes Waschmittel ausgewählt werden. Normale Waschpulver können für weiße oder leichte Farben verwendet werden, während flüssige Waschmittel für Farbschutz geeignet sind.

Für Waschvorgänge unter 40 Grad empfehlen wir den Gebrauch von flüssigen Waschmitteln, die für niedrige Temperaturen geeignet sind.

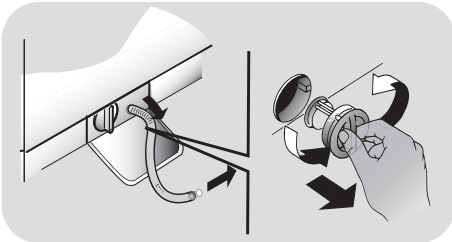
Zum Waschen von **Wolle oder Seide** empfehlen wir nur den Gebrauch von Spezial- und Feinwaschmitteln.

4. WARTUNG UND REINIGUNG

Um die Waschmaschine von außen zu reinigen, nutzen Sie ein feuchtes Tuch mit leichten Reinigungsmitteln. Das Gerät erfordert keine besondere Reinigung von außen: reinigen Sie lediglich die Schubladen für Waschmittel und den Filter.

Reinigung der Klammerfalle

- Die Waschmaschine besitzt eine spezielle Vorrichtung zum Auffangen von größeren Gegenständen (z.B. Knöpfe/Münzen), welche die Pumpe oder den Ablaufschlauch verstopfen könnten.
- Nur bei einigen Modellen: Schlauch herausziehen, Stöpsel entfernen und Restwasser in einem Behälter auffangen.
- Bevor Sie die Klammerfalle öffnen, empfehlen wir, den Boden mit einer saugfähigen Unterlage auszulegen.
- Drehen Sie den Verschluss gegen den Uhrzeigersinn.
- Entnehmen und Reinigen Sie die Abdeckung mit dem Grobschmutzfilter und drehen sie anschließend im Uhrzeigersinn wieder ein.
- Wiederholen Sie die restlichen Schritte in umgekehrter Reihenfolge, um die Teile wieder einzubauen.



Vorschläge für anhaltenden Nichtgebrauch

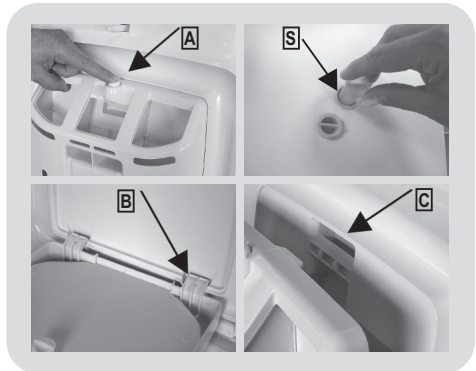
- Sollte die Maschine in einem überhitzten Raum gelagert sein, lassen Sie das gesamte Wasser aus den Schläuchen.

- Ziehen Sie alle Stecker aus der Maschine.
- Trennen Sie den Schlauch von dem Riegel und füllen Sie das gesamte Wasser in eine Schüssel.
- Sichern Sie den Schlauch wieder mit den Riegeln.

Reinigung des waschmittelbehälters und seiner fächer

DE

- Taste (A) drücken.
- Taste gedrückt halten und den Behälter drehend herausziehen.
- Den Behälter herausziehen und reinigen.
- Es wird empfohlen, sämtliche Waschmittelreste stets vollständig aus dem Waschmittelbehälter zu entfernen, um eventuelle Verstopfungen zu verhindern.
- Bitte die markierten Stellen (S) auf der Rückseite des Waschmittelbehälters regelmäßig sorgfältig reinigen.
- Eventuelle Verkrustungen entfernen, die die Öffnung der Abteilung verstopfen könnten.



Einbau

Lippen wie abgebildet einschieben (B). Behälter zum Deckel hin drehen, bis die Lippe in ihre Aufnahme (C) einrastet. Beim Einrasten ist ein typisches Klicken zu hören.

5. KURZANLEITUNG

Dieses Gerät verfügt über eine moderne Mengenautomatik, die automatisch die benötigte Wassermenge, den Energieverbrauch und die Waschdauer anpasst.

Programmauswahl

- Schalten Sie Ihr Gerät ein und wählen Sie das benötigte Programm aus.
- Stellen Sie wenn nötig eine Waschtemperatur ein.
- Drücken Sie den Button **START/PAUSE** um den Waschvorgang zu starten.

Sollte die Maschine während des Waschvorgangs ausgehen, starten Sie sie später erneut; das Waschprogramm wurde gespeichert.

- Am Ende des Programms erscheint die Nachricht "End" auf der Anzeige bzw. bei einigen Modellen schalten sich alle Waschgang-Anzeigelampen an.

Warten bis die Anzeige TÜRVERRIEGELUNG erloschen ist, bevor die Tür geöffnet wird.

- Schalten Sie die Waschmaschine nun aus..

Für jeden Waschtyp sehen Sie in der Tabelle die passenden Sequenzen.

Technische Daten

Wasserdruck:

min 0,05 Mpa / max 0,8 Mpa

Schleuderdrehzahl:

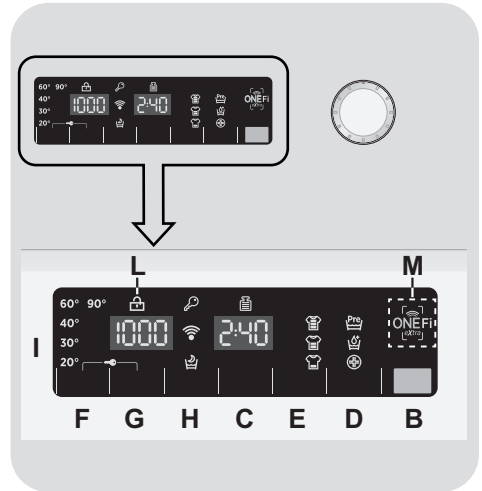
Siehe Typenschild.

Gesamtanschlußwert/Absicherung/

Spannung:

Siehe Typenschild.

6. STEUERUNG UND PROGRAMME



A Programmwahlschalter mit Position AUS (OFF)

B Taste START/PAUSE

C Taste STARTZEITVORWAHL

D OPTIONEN-Taste

**E Taste KURZPROGRAMME/
VERSCHMUTZUNGSGRAD**

F Taste WASCHTEMPERATURWAHL

G Taste SCHLEUDERDREHZAHLOWAHL

H Taste NIGHT & DAY

F+G TASTENSPERRE

I Anzeigebereich

L Anzeige TÜRVERRIEGELUNG

M ONE Fi EXTRA-Bereich



WARNUNG:

Berühren beim Einstecken des Geräts in keinem Fall das Display, da sich die Maschine in den ersten Sekunden kalibriert. Sollte dies dennoch passieren, nehmen Sie das Gerät vom Netz und Wiederholen Sie den Vorgang.

Taste START/PAUSE

ZUERST das Bullauge schliessen und dann die Taste **START/PAUSE** drücken.

- Drücken Sie die Taste **START/PAUSE**, um das gewählte Waschprogramm zu beginnen.

Wenn die Taste **START/PAUSE** gedrückt wurde, kann es einige Sekunden dauern, bevor der Waschvorgang beginnt.

Programmwahlschalter mit Position AUS (OFF)

Im Displaybereich werden die gewählten Programmparameter und Optionen angezeigt. Um Energie zu sparen wird die Helligkeit des Displays während des Waschvorganges und wenn längere Zeit keine Eingaben vorgenommen wurden verringert.

Um das Gerät auszuschalten, bitte den Programmwahlschalter auf die Position AUS stellen.

- Drücken Sie die Taste **START/PAUSE**, um das gewählte Waschprogramm zu beginnen.
- Die Position des Programmwahlschalters ändert sich während des kompletten Programmablaufs nicht.
- Das Bullauge kann nach Anzeigen von "End" im Display und Erlischen der Anzeige TÜRVERRIEGELUNG geöffnet werden.
- Um das Gerät auszuschalten, bitte den Programmwahlschalter auf die Position **AUS** stellen.

Der Programmwahlschalter muss am Ende jedes Waschvorganges oder vor der Wahl eines neuen Waschprogramms auf die Position AUS gedreht werden.

WÄSCHE NACHLEGEN ODER ENTNEHMEN, NACHDEM DAS PROGRAMM BEGONNEN HAT (PAUSE)

- Die Taste **START/PAUSE** für mindestens **2 Sekunden** gedrückt halten (einige der Anzeigeleuchten sowie die Restlaufzeitanzeige beginnen zu blinken, während das Programm unterbrochen ist).
- Warten bis die Anzeige TÜRVERRIEGELUNG erloschen ist, bevor die Tür geöffnet wird.

Bitte überprüfen Sie vor dem Öffnen der Tür, dass der Wasserstand unterhalb der Türöffnung liegt, um das Herausfließen von Wasser zu verhindern.

- Nachdem Entnehmen oder Nachlegen von Wäsche das Bullauge wieder schließen und die Taste **START/PAUSE** erneut drücken (Programm wird an der ursprünglichen Stelle fortgesetzt).

WASCHPROGRAMM ABBRECHEN

- Um ein Programm zu beenden, den Programmwahlschalter auf die Position **AUS** stellen.
- Nach **2 Minuten** wird die Türverriegelung automatisch deaktiviert und das Bullauge kann geöffnet werden.

Taste STARTZEITVORWAHL

- Der Programmstart kann zwischen **1 Stunde** und **24 Stunden** verzögert werden.
- Um den Programmstart zu verzögern, bitte diesen Schritten folgen:
 - Stellen Sie das gewünschte Programm ein.
 - Drücken Sie die Taste STARTZEITVORWAHL einmal, um die Funktion zu aktivieren (es erscheint die Anzeige **h00** auf dem Display). Für **eine einstündige** Verzögerung drücken Sie die Taste erneut (im Display erscheint die Anzeige **h01**). Wiederholen Sie diesen Vorgang so oft, bis die gewünschte Verzögerung im Display erscheint. Zum Zurücksetzen der Startzeitvorwahl die Taste so oft drücken, bis im Display wieder die Anzeige **h00** erscheint.
 - Durch das Drücken der Taste **START/PAUSE** bestätigen Sie Ihre Auswahl. Der Countdown beginnt und das Programm startet automatisch.
- Die eingestellte Startzeitvorwahl kann unterbrochen werden, indem der Programmwähler auf **AUS** gestellt wird.

Sollte es eine Unterbrechung der Stromversorgung während eines laufenden Waschvorgangs geben, werden die Einstellungen gespeichert, um das Programm bei Wiederinbetriebnahme automatisch fortzusetzen.

Die folgenden Optionen müssen ausgewählt werden, bevor die START/PAUSE-Taste gedrückt wird.

OPTIONEN-Taste

Mit dieser Taste haben Sie die Auswahl zwischen drei Optionen:

- VORWÄSCHE

- Diese Option erlaubt es Ihnen bei stark verschmutzter vor dem Hauptwaschgang eine Vorwäsche durchzuführen (nur in bestimmten Programmen; s. Programmtabelle).

- Es wird empfohlen hierfür 20% der vom Waschmittelhersteller empfohlenen Waschmitteldosis im angegebenen Waschmittelfach zu verwenden.

- AQUAPLUS

- Bei Zuwahl dieser Option (nur in einigen Programmen verfügbar) wird die Wasserstand erhöht, was zusammen mit den optimierten Trommelbewegungen zu einer optimierten Waschmittelwirkung und besseren Entfernung von Waschmittlrückständen führt.
- Diese Funktion eignet sich besonders für Personen mit empfindlicher Haut, bei denen schon kleinste Waschmittlrückstände und Duftstoffe allergische Reaktionen auslösen können.
- Diese Option eignet sich auch für Kinderwäsche und besonders stark verschmutzte Wäsche, für die normalerweise eine höhere Waschmittelmenge benötigt wird oder bei Textilien, die Waschlauge stark aufsaugt.

- HYGIENE+

Sie können diese Funktion nur aktivieren, wenn Sie als Waschttemperatur 60°C eingestellt haben. Mit dieser Option wird während des gesamten Waschganges Ihre Kleidung mit konstanter Temperatur gewaschen.

Wenn eine Option ausgewählt wurde, die mit dem ausgewählten Programm nicht kompatibel ist, dann blinkt die Optionsanzeigelampe zuerst und geht dann aus.

Taste KURZPROGRAMME/ VERSCHMUTZUNGSGRAD

Mit dieser Taste haben Sie je nach ausgewähltem Programm die Auswahl zwischen zwei verschiedenen Optionen.

- KURZPROGRAMME

Die Taste wird aktiv, wenn Sie das Programm **KURZ (14/30/44 Min.)** mit dem Knopf auswählen, und ermöglicht Ihnen, eine der drei angezeigten Zeiten auszuwählen.

- VERSCHMUTZUNGSGRAD

- Sobald das Programm ausgewählt wurde, wird die eingestellte Waschzeit für dieses Programm automatisch angezeigt.
- Mit dieser Option haben Sie je nach Verschmutzungsgrad des Stoffs die Auswahl zwischen 3 Waschintensitätsstufen, die die Länge des Programms verändern (sie kann nur bei einigen Programmen genutzt werden – siehe Programmtabelle).

Taste WASCHEMTEMPERATURWAHL

- Mit dieser Taste können Sie die Temperatur des Waschgangs verändern.
- Um die Stoffe zu schützen, kann die für jedes Programm erlaubte Höchsttemperatur nicht überschritten werden.
- Wenn Sie eine Kaltwäsche durchführen wollen, müssen alle Anzeigelampen ausgeschaltet sein.

Taste SCHLEUDERDREHZAHLOWAHL

- Durch das Drücken dieser Taste kann die Höchstgeschwindigkeit gesenkt und, wenn Sie wollen, der Schleudergang abgebrochen werden.
- Wenn das Etikett keine spezifischen Angaben macht, kann die in dem Programm erwartete maximale Schleudergeschwindigkeit verwendet werden.

Um eine Schädigung des Stoffes zu vermeiden, kann die für jedes Programm erlaubte Höchstgeschwindigkeit nicht überschritten werden.

- Drücken Sie für die Reaktivierung des Schleudergangs die Taste, bis Sie die gewünschte Schleudergeschwindigkeit eingestellt haben.
- Sie können die Schleudergeschwindigkeit ohne ein Anhalten der Maschine ändern.

Eine Überdosierung von Waschmittel kann zu übermäßiger Schaumbildung führen. Wenn das Gerät übermäßigen Schaum entdeckt, kann es die Schleuderphase aussetzen oder die Dauer des Programms verlängern und den Wasserverbrauch erhöhen.

Die machine is uitgerust met een speciaal elektronisch apparaat, dat centrifugeren voorkomt indien er geen belading is of bij bijzonder asymmetrische belading. Dit vermindert het lawaai en de trillingen in de machine en verlengt aldus de levensduur van uw machine.

Taste NIGHT & DAY

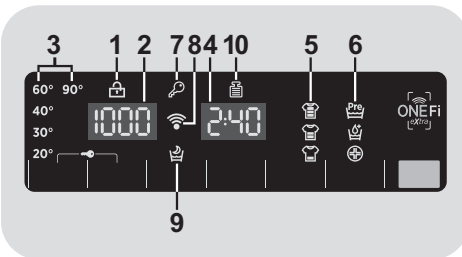
- Diese Option reduziert alle auftretenden Waschgeräusche auf ein Minimum, indem die Geschwindigkeit der Zwischenschleudergänge auf 400 U/Min. reguliert wird, je nach Programm der Wäscheposten nach dem letzten Spülgang komplett im sauberen Spülwasser liegenbleibt, bis der Waschvorgang durch erneute Betätigung der Optionstaste mit einem Endschleudergang beendet wird.
- Während der Spülstoppphase blinkt die entsprechende Anzeigeleuchte im Display, um den Betriebszustand anzuzeigen.
- Durch erneute Betätigung der Optionstaste wird der Waschvorgang mit einem Endschleudergang in der gewünschten Schleuderdrehzahl beendet und das Spülwasser abgepumpt.
- Diese Option eignet sich durch die elektronische, sehr geräuscharme Überwachung ideal für den nächtlichen Betrieb des Gerätes.

TASTENSPERRE

- Drücken Sie gleichzeitig die Tasten **WASCHTEMPERATURWAHL** und **SCHLEUDERDREHZAHLWAHL** für ungefähr **3 Sekunden**, dann können die Tasten der Maschine gesperrt werden. Auf diese Art können Sie versehentliche oder ungewollte Änderungen vermeiden, wenn eine Taste auf der Anzeige während eines Waschgangs aus Versehen gedrückt wird.
- Die Tastensperre kann ganz einfach durch das gleichzeitige Drücken der zwei Tasten oder durch das Abschalten des Geräts aufgehoben werden.

Anzeigebereich

Im Displaybereich werden wichtige Informationen für den Benutzer angezeigt.



1) KONTROLLEUCHE TÜRVERRIEGELUNG

- Die Kontrollleuchte beginnt zu leuchten, sobald das Bullauge richtig geschlossen.

ZUERST das Bullauge schliessen und dann die Taste START/PAUSE drücken.

- Wenn die Taste **START/PAUSE** gedrückt wird blinkt die Kontrollleuchte zuerst kurz auf und leuchtet dann permanent.

Wird die START/PAUSE Taste nicht innerhalb von 7 Sekunden nach dem Schließen des Bullauges gedrückt, muss das Programm neu gestartet werden.

- Warten bis die Anzeige **TÜRVERRIEGELUNG** erloschen ist, bevor die Tür geöffnet wird.

2) ANZEIGE SCHLEUDERDREHZAHLWAHL

In der Anzeige erscheint die gewählte Schleuderdrehzahl des Programmes. Diese kann je nach Programm über die entsprechende Taste nach oben/unten geändert werden.

3) ANZEIGEN WASCHTEMPERATUR

Das zeigt die Waschtemperatur des ausgewählten Programms an, das mit der entsprechenden Taste (falls erlaubt) geändert werden kann. Wenn Sie eine Kaltwäsche durchführen wollen, müssen alle Anzeigelampen ausgeschaltet sein.

4) PROGRAMMDAUER

- Sobald ein Waschprogramm ausgewählt wurde, wird automatisch die Standardprogrammlaufzeit im Display angezeigt.
- Nachdem das Programm gestartet wurde, wird die Programmzeit nach einigen Minuten den jeweiligen Programmbedingungen angepasst.

- Die Mengenautomatik berechnet die Programmzeit anhand diverser Parameter wie Wasserdruck, -härte, -einlauftemperatur, Raumtemperatur, Wäschart, -menge und -verschmutzung, verwendetem Waschmittel, Schwankungen in der Netzspannung und gewählten Optionen etc.

5) ANZEIGE VERSCHMUTZUNGSGRADWAHL

In der Anzeige erscheint der vorgewählte Verschmutzungsgrad. Dieser kann je nach Programm über die entsprechende Taste angepasst werden.

6) OPTIONEN-ANZEIGE

Die Anzeige zeigt die ausgewählten Zusatzoptionen an.

7) ANZEIGE TASTENSPERRE

Die Anzeigelampe zeigt an, dass die Tür verriegelt ist.

8) WiFi-Funktion (nur bestimmte Modelle)

- Bei Modellen mit WiFi-Funktion zeigt diese Anzeige die Aktivität des Signals an.
- Weitere Informationen zu den kompletten Funktionalitäten und den Kurzanleitungen zur Einbindung in das Heimnetzwerk finden Sie im Bereich **"Download"** oder unter <http://simplyfiservice.candy-hoover.com>.

9) DAMPF-ANZEIGE

Die Kontrollleuchte zeigt die Auswahl der entsprechenden Option.

10) ANZEIGE "Kg Check" (Mengenautomatik) (nur in einigen Programmen aktiv)

- Während der ersten Minuten des Waschprogramm ermittelt die moderne Mengenautomatik alle Waschparameter Verbrauchswerte Dieses wird durch die Anzeige **"Kg Check"** im Display visualisiert.

- Alle Verbrauchswerte und Programmschritte werden dahingehend automatisch optimiert und angepasst:

- Benötigte Wassermenge nach Art und Menge der eingefüllten Wäsche
- Programmdauer nach Art und Menge des eingefüllten Wäsche
- Anzahl und Intensität der Spülgänge nach Art und Menge des eingesetzten Waschmittels
- Trommeldrehrhythmus nach Art und Menge der eingefüllten Wäsche
- Zusätzliche Spülgänge bei übermäßiger Schaumbildung
- Schleuderdrehzahl nach Art und Menge der eingefüllten Wäsche, um Unwuchten zu vermeiden.

DE

ONE Fi EXTRA

Dieses Gerät ist mit der **ONE Fi EXTRA** Technologie ausgestattet, die es Ihnen dank Wi-Fi erlaubt, das Gerät via App aus der Ferne zu steuern.

ANMELDUNG DES GERÄTES (VIA APP)

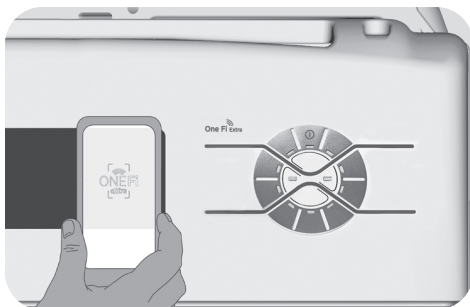
- Laden Sie die **Hoover Wizard** App auf Ihr Gerät.

Die **Hoover Wizard** App ist gleichermaßen für Tablets und Smartphones mit Android oder iOS geeignet.

Erfahren Sie alle Details zur **ONE Fi EXTRA** Funktion, indem Sie die App im **DEMO-Modus** auskundschaften.

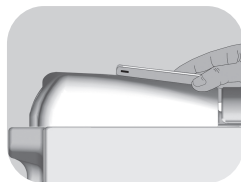
- Öffnen Sie die App, erstellen Sie ein Nutzerprofil und melden Sie Ihr Gerät gemäß den Instruktionen des Geräte-Displays oder des "**Kurzanleitung**" an, welcher an Ihrem Gerät angebracht ist.

Nutzen Sie ein **Android-Smartphone** mit **NFC-Technologie** (Near Field Communication), vereinfacht sich der Anmeldeprozess. Folgen Sie in diesem Fall einfach der Anleitung auf Ihrem Smartphone-Display und **PLATZIEREN UND HALTEN SIE IHR SMARTPHONE NAH AN DAS ONE Fi EXTRA LOGO** auf der Bedienblende Ihres Gerätes, wenn die App Sie dazu auffordert.



ANMERKUNGEN:

Halten Sie Ihr Smartphone so, dass die **NFC Antenne** auf der Rückseite sich am **Logo von ONE Fi EXTRA** befindet (siehe Abbildung hier unten).



Wenn Sie die genaue Position der **NFC-Antenne** in Ihrem Smartphone nicht kennen, bewegen Sie das Telefon mit **kreisenden Bewegungen** vor dem **ONE Fi EXTRA -Logo** auf der Bedienblende, bis die Verbindung in der App bestätigt wird. Um den **ordnungsgemäßen Datentransfer** zu gewährleisten, ist es wichtig, das **SMARTPHONE FÜR EINIGE SEKUNDEN VOR DIE BEDIENBLENDE ZU HALTEN**; nach erfolgtem Datenaustausch wird eine entsprechende Nachricht in der App angezeigt, dass das Smartphone entfernt werden kann.

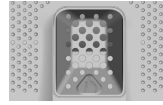
Falls Sie eine dicke **Schutzhülle** benutzen oder **Aufkleber aus Metall** am Smartphone angebracht haben, könnte dies die **Datenübertragung** zwischen Gerät und Smartphone beeinträchtigen oder verhindern. Falls erforderlich, entfernen Sie diese.

Der **Austausch mancher Komponenten** Ihres Smartphones (z.B. der hinteren Abdeckung, des Akkus, etc.) mit **nicht-originalen Teilen** kann zum **Verlust der NFC-Antenne** führen.

FERNSTEUERUNG AKTIVIEREN (VIA APP)

Haben Sie Ihr Gerät angemeldet und wollen es über die App fernsteuern, so ist es zunächst notwendig die Maschine mit **Wäsche** sowie dem **Reinigungsmittel** zu befüllen, die **Tür zu schließen** sowie die **ONE Fi EXTRA** Einstellung des Gerätes auszuwählen. Von diesem Moment an können Sie Ihr Gerät über die App-Befehle managen.

Programmübersicht



PROGRAMM	kg (MAX.) * (siehe Steuertafel)						1) °C (MAX.)	WASCHMITTEL		
	5	5,5	6	6,5	7	8		1 o 2		
	kg	kg	kg	kg	kg	kg				
All In One 20°C ²⁾	4	4	4	4	4	4,5	20°	●	●	
All Hygiene 60°C	3,5	3,5	4	4	4,5	4,5	60°	●	●	
All In One 59 Min.	5	5,5	6	6,5	7	8	40°	●	●	
Kurz ³⁾ 14-30-44 Min.	14'	1	1	1	1	1,5	30°	●	●	
	30'	1,5	1,5	1,5	1,5	1,5	30°	●	●	
	44'	2	2	2	2	2,5	40°	●	●	
Dunkle Wäsche ²⁾	5	5,5	6	6,5	7	8	40°	●	●	
Wolle	1	1	1	1	1	1,5	40°	●	●	
Handwäsche & Seide	1	1	1	1	1	2	30°	●	●	
Spülen	-	-	-	-	-	-	-	△	●	
Abpumpen & Schleudern	-	-	-	-	-	-	-			
Hemden ²⁾	3	3	3	3	3	3,5	30°	●	●	
Feinwäsche	2	2	2	2	2	2,5	40°	●	●	
Mischwäsche ²⁾	3	3	3	3	3	3,5	60°	●	●	
Baumwolle ^{**} ²⁾	5	5,5	6	6,5	7	8	60°	●	●	
Kochwäsche ²⁾	5	6	7	8	9	10	90°	●	●	●

DE



Die Einstellung, die Sie auswählen müssen um die Fernsteuerung über die App zu erlauben (via Wi-Fi). Haben Sie Ihr Gerät noch nicht angemeldet, betätigen Sie alternativ die **START/PAUSE-Taste auf der Maschine** um das **"Selbstreinigung"** Programme für Ihre Trommel zu starten.

Bitte beachten Sie folgende Hinweise:

* Die maximale Beladungskapazität (trockene Kleidung lt. Normtest) hängt von dem jeweiligen Gerätemodell ab (s. Bedienblende).

****STANDARDBAUMWOLLPROGRAMME für Prüfung und Energieetikettierung gemäß Richtlinie (EU) 1015/2010 und 1061/2010.**

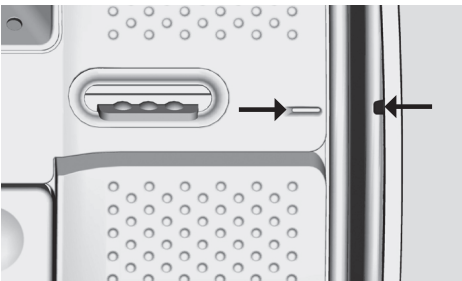
BAUMWOLLPROGRAMM mit einer Waschtemperatur von 60°C.

BAUMWOLLPROGRAMM mit einer Waschtemperatur von 40°C.

Diese Programme eignen sich zur Reinigung normal verschmutzter Baumwollwäsche und sind die effizientesten Programme in Bezug auf den kombinierten Energie- und Wasserverbrauch zum Waschen von Baumwollwäsche.

Die Temperaturangaben zu den Programmen sind auf die Angaben auf dem Wäscheetikett abgestimmt. Die tatsächliche Wassertemperatur kann ggf. leicht abweichen.

Bevor Sie die Abdeckung schließen und den Waschvorgang starten, vergewissern Sie sich, dass die Trommelöffnung geschlossen ist. Wenn möglich, richten Sie die angezeigte Trommelpositionierung ein. Sie erreichen hierdurch beste Waschergebnisse.



Die Schleuderdrehzahl kann je nach Modell und den Angaben auf dem Wäscheetikett auch angepasst bzw. das Endschleudern komplett unterbunden werden. Die Steuerung geschieht dabei über die Taste SCHLEUDERDREHZAHLOWAHL. Werden auf dem Wäscheetikett keine Angaben hierzu gemacht, kann jeweils die maximal mögliche Schleuderdrehzahl genutzt werden. Waschmittel bitte immer nach Herstellerangabe und Wasserhärte dosieren. Eine Überdosierung des verwendeten Waschmittels bzw. der Waschzusätze kann zu übermäßiger Schaumbildung führen. Erkennt das Gerät eine vermehrte Schaumbildung, beendet es ggf. automatisch den Schleudervorgang vorzeitig, die Programmlaufzeit wird entsprechend verlängert und der Wasserverbrauch angepasst.

● Nur bei gewählter VORWÄSCHE-Option verfügbar (Nur bei Programmen verfügbar, in denen die VORWÄSCHE-Option zuwählbar ist).

1) Wenn ein Programm ausgewählt wurde, wird auf der Anzeige die empfohlene Waschtemperatur angezeigt, die mit der entsprechenden Taste (falls erlaubt) geändert werden kann. Die für jedes Programm erlaubte Höchsttemperatur kann jedoch nicht überschritten werden.

2) Für die aufgeführten Programme kann über die Optionstaste VERSCHMUTZUNGSGRAD die Dauer und Intensität des Waschprogramms angepasst werden.

3) Nachdem der Programmwähler auf die Position KURZ gestellt wurde, können Sie über die Taste KURZPROGRAMME eines der drei KURZPROGRAMME (14/30/44 Minuten) auswählen.

● VORWÄSCHE: wenn der Waschmittelbehälter ein spezielles Fach für die Vorwäsche hat, die hierfür vorgesehene Waschmittelmenge bitte hier einfüllen. Andernfalls das Waschmittel bitte in der vom Waschmittelhersteller empfohlenen Menge direkt an der gelochten Stelle direkt auf der Trommel (s. Abbildung) einfüllen.

WICHTIG: Bitte die Vorwäsche-Option nicht in Kombination mit der Startzeitvorwahl verwenden.

Programmauswahl

Das Gerät bietet eine Vielzahl an Programmen und Optionen, um verschiedene Textilarten in allen Verschmutzungsgraden optimal zu reinigen.

ALL IN ONE-Technologie

Diese Waschmaschine ist mit einer fortschrittlichen Technologie ausgestattet, welche eine konzentrierte Mischung aus Wasser und Waschmittel direkt in die Waschtrommel sprüht. Dabei variiert die Trommeldrehzahl, um sicherzustellen, dass die Waschlauge gleichmäßig über die komplette Waschladaung verteilt wird, tief in das Gewebe eindringt und so ihre optimale Wirkung erreichen kann. So können Anschmutzungen fasertief entfernt werden. Das Ergebnis sind beste Waschergebnisse schon bei niedrigen Waschttemperaturen - und somit optimale Gewebeschonung.

Kurze Schleudergänge am Anfang des Waschprogramms gehören zum normalen Programmablauf und sind kein Hinweis auf eine Fehlfunktion des Gerätes. Sie helfen das Waschmittelkonzentrat schnell die Wäsche durchdringen zu lassen.

Zu Programmende wird das Spülwasser ebenfalls wieder unter hohem Druck direkt in die Trommel gespritzt. Dies ermöglicht eine besonders effiziente Entfernung der Waschmittelrückstände aus der Wäsche.

All In One 20°C

Mit diesem Waschprogramm können Sie gleichzeitig farbechte Textilien aus Baumwolle, Mischgeweben und Kunstfasern bei einer Temperatur von nur 20°C waschen. Die Waschergebnisse entsprechen dabei -trotz der niedrigeren Waschttemperaturen- denen eines herkömmlichen 40°C Waschprogramms für Baumwolle, wobei die Verbrauchswerte in diesem Programm vergleichsweise auf etwa die Hälfte reduziert werden konnten.

WICHTIGE WASCHHINWEISE:

- Neue, farbige Wäschestücke sollten zunächst mindestens fünf bis sechs Mal separat gewaschen werden.

- Große, dunkle Wäschestücke, wie z.B. Jeans oder Handtücher, sollten stets separat gewaschen werden.
- Keine NICHT FARBECHTEN Kleidungsstücke mitwaschen.

All Hygiene 60°C

Dank der **ALL IN ONE**-Technologie und durch die optimierte Kombination aus Waschtemperatur und Spülgängen erzielt dieses Programm ein besonders gründliches und hygienisches Waschergebnis, bei dem besonders wirksam Allergene und Waschmittelrückstände reduziert werden. Ideal bei empfindlicher Haut. Eignet sich nur für Baumwollwäsche, die bei 60°C gewaschen werden kann und sollte nur mit reduzierter Beladungsmenge genutzt werden.

All In One 59 Min.

Dieses Programm ermöglicht es bei einer Waschtemperatur von nur 40°C eine komplette Ladung leicht verschmutzter Mischwäsche aus Baumwolle, Synthetik und Mischgeweben in nur 59 Minuten zu waschen.

Kurz 14-30-44 Min.

Die Kurzprogramme sind für die kleinere und leicht verschmutzte Wäscheposten ausgelegt. Die Menge des verwendeten Waschmittels bitte entsprechend anpassen. Über die Taste **KURZPROGRAMME** kann das gewünschte Programm (14/30/44 Minuten) ausgewählt werden.

Dunkle Wäsche

Dunkle Textilien aus Baumwolle oder Mischgewebe werden in diesem Programm besonders farbschonend gewaschen. Verwendung von Flüssigwaschmittel empfohlen.

Wolle

Für die besonders schonende Reinigung aller maschinenwaschbaren Wolltextilien (s. Wäscheetikett) mit langen Programmpausen.

Handwäsche & Seide

Dieses besonders sanfte Waschprogramm ist für alle Textilien ausgelegt, die auf dem Wäscheetikett das Symbol für "Handwäsche" oder "Seide" haben.

DE

Spülen

Es werden 3 Spülgänge mit Zwischenschleudern (Schleuderdrehzahl kann mit der Taste SCHLEUDERDREHZAHLWAHL reduziert oder ganz abgestellt werden) durchgeführt.

Abpumpen & Schleudern

Zum nachträglichen Schleudern. Mit der Taste SCHLEUDERDREHZAHLWAHL kann die gewünschte Schleuderdrehzahl eingestellt werden.

Hemden

Dieses Programm eignet sich zum gemeinsamen Waschen von Hemden/Blusen aus Baumwolle, Synthetik und synthetischen Mischfasern. Die Kombination aus einem höheren Wasserstand mit einem optimierten Trommeldrehrhythmus minimiert die Knitterbildung während des Waschgangs und erzielt optimale Waschergebnisse auch bei niedrigen Waschttemperaturen. Die Schleuderdrehzahl kann dabei individuell nach unten reguliert werden, um das anschließende Bügeln weiter zu vereinfachen. Bitte die Hinweise zu max. Füllmenge in der Programmtabelle beachten.

Feinwäsche

Lange Einweichphasen in Kombination mit sanften Trommelbewegungen und hohem Wasserstand bei verringerter Waschttemperaturen und Schleuderdrehzahl garantieren optimale Pflege für Feinwäsche.

Mischwäsche

Für pflegeleichte Textilien aus Baumwolle, Leinen, Synthetik oder Mischgewebe bei reduzierter Waschttemperaturen bzw. Schleuderdrehzahl.

Baumwolle

Effizientestes Waschprogramm (kombinierter Energie-/Wasserverbrauch) für die Reinigung normal verschmutzter Baumwollwäsche.

Kochwäsche

Für die gründliche Pflege von strapazierfähigen Textilien.

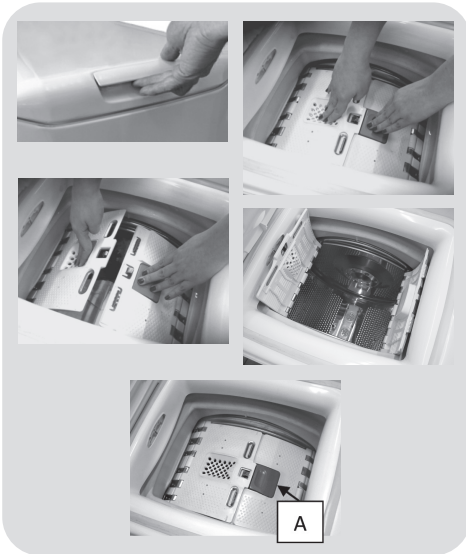
ONE Fi EXTRA

Die Einstellung, die Sie auswählen müssen um die Fernsteuerung über die App zu erlauben (via Wi-Fi). In diesem Fall wird der Start des Programms durch die App-Befehle herbeigeführt. Haben Sie Ihr Gerät noch nicht angemeldet, betätigen Sie alternativ die **START/PAUSE-Taste auf der Maschine** um das **"Selbstreinigung"** Programme zu starten. Dieses wurde entwickelt um die Trommel zu hygienisieren, schlechte Gerüche zu entfernen sowie die Lebensdauer Ihres Gerätes zu verlängern. Achten Sie bitte darauf, dass sich keine Wäscheposten in der Trommel befinden, bevor Sie das **"Selbstreinigung"** Programme starten, und nutzen Sie ein herstellereigenes Reinigungsmittel oder Waschpulver. Lassen Sie die Tür der Maschine nach Beendigung des Programms offenstehen, damit sich die Trommel trocknen kann. Dieser Prozess empfiehlt sich alle 50 Waschvorgänge.

Waschvorbereitung

Trommel öffnen / schließen


- Tür des Waschautomaten öffnen.
- Die Trommel beim Betätigen des Knopfes (A) öffnen, und gleichzeitig die andere Hand auf die Klappe legen.
- Wäschestücke, ohne diese zusammenzudrücken, einzeln in die Trommel geben. Bitte achten Sie darauf, dass die auf der "Programmtabelle" empfohlenen Lademengen nicht überschritten werden. Bei überladenen Waschautomaten fällt das Ergebnis nicht zufriedenstellend aus und die Wäsche wird zerknittert.
- Um die Trommel zu schliessen, muss man wieder die Trommelklappen betätigen, bei dem Knopf (A) unter der anderen angebracht wird, bis sie vollkommen verkoppelt sind.





Waschmittelmenge

Der Waschmittelbehälter ist in 3 Fächer unterteilt:

- **Waschmittelfach 1** ist für Pulverwaschmittel.
- **Waschmittelfach 2** ist für Flüssigwaschmittel.

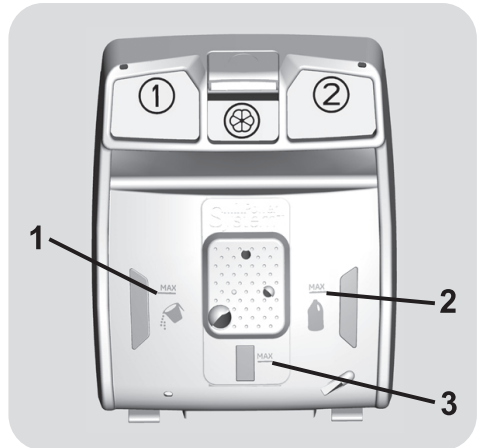
● **Fach**  ist für Weichspüler, Duftmittel, Stärke und spezielle Zusatzmittel (wie z.B. Stärke und Waschblau) vorgesehen.

● Die Beschriftung **MAX** am Waschmittelbehälter gibt die maximale Befüllung mit Waschmittel an. Keinesfalls mehr einfüllen.

●  Wenn die Textilien Flecken beinhalten, die eine Behandlung durch flüssige Bleichmittel benötigen, kann man sie in der Vorstufe der Waschmaschine reinigen. Dazu das Bleichmittel in die "Abteilung 2" eingeben und das Abspülungsprogramm betätigen . Nach Beendigung des Vorgangs, den Programmierer in Position OFF stellen, den Rest der Wäsche zufügen und mit dem gewünschten Programm zur normalen Spülung schreiten.

DE

- 1) Maximale Spülung mit Waschpulver
- 2) Maximale Spülung mit Spülmittel
- 3) Maximale Duftstoffe



7. PROBLEMLÖSUNGEN UND GARANTIE

Wenn Sie der Meinung sind, das Gerät würde nicht korrekt funktionieren, dann finden Sie in der beigelegten Kurzanleitung einige praktische Tipps, wie die häufigsten Probleme zu beheben sind.

FEHLER-BERICHT

- **Geräte mit Display:** die Störung wird durch den Buchstaben E zusammen mit einer Nummer angezeigt (Beispiel: Error 2 = E2)
- **Geräte ohne Display:** die Störung wird angezeigt, indem die LED so häufig blinken, wie es dem Fehlercode entspricht, gefolgt von einer Pause von 5 Sekunden (Beispiel: Error 2 = 2 x Blinken - Pause - 2 x Blinken - usw...)

Fehleranzeige	Mögliche Ursachen und praktische Lösungen
E2 (mit Display) 2 x Blinken der LED (ohne Display)	Das Gerät erhält kein Wasser.
	Stellen Sie sicher, dass der Wasserhahn geöffnet ist.
	Stellen Sie sicher, dass der Schlauch für den Wasserzulauf nicht geknickt oder eingeklemmt ist.
	Wasser-Anschlüsse nicht in der korrekten Höhe (s. unter Installation)
	Wasserhahn des Wasserzulaufs schliessen, am Gerät aufschrauben und prüfen, ob der "Sandfilter" sauber ist und nicht verstopft.
E3 (mit Display) 3 x Blinken der LED (ohne Display)	Wasser in der Waschmaschine läuft nicht ab.
	Stellen Sie sicher, dass der Filter nicht verstopft ist.
	Stellen Sie sicher, dass der Schlauch nicht geknickt, oder eingeklemmt ist.
	Vergewissern Sie sich, dass die Abflüsse im Haus nicht verstopft sind und Wasser ohne Probleme ablaufen kann. Prüfen Sie, ob das Wasser im Waschbecken abläuft.
E4 (mit Display) 4 x Blinken der LED (ohne Display)	Es gibt zu viel Schaum und/oder Wasser.
	Überprüfen Sie, ob Sie eventuell zuviel Waschmittel benutzt haben oder ein für Waschmaschinen ungeeignetes Waschmittel.
E7 (mit Display) 7 x Blinken der LED (ohne Display)	Probleme mit der Tür.
	Stellen Sie sicher, dass die Tür richtig geschlossen ist. Stellen Sie sicher, daß keine Wäsche im Gerät das Schließen der Tür behindert. Falls die Tür sich nicht öffnen lässt, das Gerät ausschalten, den Stecker aus der Steckdose ziehen, 2-3 Minuten warten und die Tür noch einmal öffnen.
Alle anderen Codes	Schalten Sie das Gerät aus und ziehen Sie den Stecker aus der Steckdose. Schalten Sie das Gerät wieder ein und starten Sie ein Programm. Wenn der Fehler erneut auftritt, wenden Sie sich bitte an ein autorisiertes Kunden-Service-Center.

SONSTIGE AUFFÄLLIGKEITEN

DE

Problem	Mögliche Ursachen und praktische Lösungen
Die Waschmaschine geht nicht/startet nicht.	Stellen Sie sicher, dass das Gerät an einer funktionierenden Steckdose angeschlossen ist.
	Stellen Sie sicher, dass das Gerät eingeschaltet ist.
	Stellen Sie sicher, dass die Steckdose funktioniert, und testen Sie das mit einem anderen Gerät (eine Lampe)
	Es kann sein, dass die Tür nicht korrekt geschlossen ist: öffnen und schließen Sie es noch einmal.
	Überprüfen Sie, ob das gewünschte Programm richtig gewählt und die Start-Taste gedrückt ist.
Stellen Sie sicher, dass sich das Gerät nicht im Pause-Modus befindet.	
Wasser ist auf den Boden in der Nähe Waschmaschine ausgelaufen.	Dies kann an einem Leck in der Dichtung zwischen Wasserhahn und Schlauch liegen; in diesem Fall die Dichtung erneuern und alles gut festziehen.
	Stellen Sie sicher, dass der Filter richtig geschlossen ist.
Die Trommel der Waschmaschine dreht sich nicht.	Falls die Wäsche nicht optimal in die Maschine geladen wurde, kann folgendes passieren: <ul style="list-style-type: none"> • Es wird versucht, das Gewicht auszubalanzieren, und dadurch verlangsamt sich die Umdrehungszahl. • Drehzahl der Trommel wird langsamer, um Vibrationen und Lärm zu verringern. • Trommel schaltet sich ab, um die Waschmaschine zu schützen. Stellen Sie sicher, dass die Wäsche gleichmäßig verteilt ist. Falls dies nicht so ist, entwirren Sie die Wäsche, füllen Sie die Maschine erneut und starten Sie das Programm noch einmal.
	Dies könnte daran liegen, dass das Wasser noch nicht komplett eingelaufen ist: warten Sie ein paar Minuten. Falls dies Problem sich nicht beheben läßt, schauen Sie unter Abschnitt Fehler 3.
	Einige Modelle verfügen über eine Funktion "Nicht schleudern": stellen Sie sicher, dass diese nicht aktiviert ist.
	Stellen Sie sicher, dass nichts aktiviert ist, was das Schleudern beeinträchtigt.
	Zu viel Waschmittel könnte den Beginn des Schleuderorgangs verzögern.
	Eventuell steht die Waschmaschine nicht vollständig eben: falls notwendig, die Füße einstellen, wie in der Anleitung beschrieben.
Während des Schleuderns hört man starke Vibrationen / Geräusche.	Stellen Sie sicher, dass Befestigungsschrauben, Gummistopfen und Schlauchverlängerungen für den Transport entfernt wurden.
	Stellen Sie sicher, daß keine Fremdkörper in die Trommel (Münzen, Scharniere, Knöpfe, usw...) gelangen.

Die Standard-Garantie des Herstellers umfasst Fehler, welche durch elektrische oder mechanische Fehler des Produktes verursacht wurden, als Handlung oder Unterlassung des Herstellers. Falls ein Fehler durch Faktoren außerhalb des gelieferten Produktes verursacht wurde, durch Fehlbedienung oder als Resultat einer nicht beachteten Gebrauchsanleitung, kann eine Gebühr erhoben werden.

Bei der Nutzung von phosphatfreien Waschmitteln können folgende Dinge resultieren:

- **Trüberes Abwasser:** Dieser Effekt ist bedingt durch die suspendierten Zeolithe, was jedoch keine negativen Auswirkungen auf die Wascheffizienz hat.
- **Weißer Schleier auf der Kleidung am Ende des Waschvorgangs:** Dies ist normal, da das Waschmittel nicht von der Wäsche aufgenommen wird.
- **Schaumbildung im letzten Spülgang:** Dies ist nicht zwingend ein Zeichen für ein schlechtes Spülergebnis.
- **Übermäßige Schaumbildung:** Dies tritt häufig beim Einsatz von anionischen Tensiden in Waschmitteln auf. Starten Sie in den vorgenannten Fällen keinen erneuten Waschvorgang, da dies nicht helfen wird.

Wenn das Problem fortbesteht oder wenn Sie einen technischen Defekt vermuten, kontaktieren Sie umgehend ein autorisiertes Kundendienstzentrum.

Es empfiehlt sich immer Originalersatzteile zu benutzen, die in unseren autorisierten Kundendienstzentren erhältlich sind.

Garantie

Die Garantiezeit des Gerätes entspricht den jeweiligen gesetzlichen Vorschriften. Nähere Angaben zu Art und Umfang der Garantiebedingungen finden Sie im Garantieheft. Bitte das Original der Kaufrechnung für die Garantieersatzansprüche aufbewahren, um diese im Bedarfsfall unserem Werkskundendienst vorzulegen. Ohne diese Nachweise können wir und unser Werkskundendienst den Anspruch nicht anerkennen

Wir schließen die Haftung für alle evtl. Druckfehler aus.

Kleinere Änderungen und technische Weiterentwicklungen im Detail vorbehalten.

Thank-you for choosing a **Hoover** washing machine. We are proud to always offer new, innovative and technologically advanced products, with a complete range of home appliances to ensure true assistance in your daily routine.

We suggest you register your product at **www.registerhoover.com** to gain faster access to supplementary services solely reserved to our most loyal customers.

Carefully read this manual for correct and safe appliance use and for helpful tips on efficient maintenance.



Only use the washing machine after carefully reading these instructions. We recommend you always keep this manual on hand and in good condition for any future owners.

Please check that the appliance is delivered with this instruction manual, warranty certificate, service centre address and energy efficiency label. Also check that plugs, drain hose support hook and liquid detergent or bleach tray (only on some models) are included. We recommend you keep all these components.

Each product is identified by a unique 16-character code, also called the “serial number”, printed on the sticker. This can be found inside the door opening. This code is a unique code for your product that you will need to register the product warranty, or if you need to contact the Customer Service Centre.

Environmental conditions



This appliance is marked according to the European directive 2012/19/EU on Waste Electrical and Electronic Equipment (WEEE).

WEEE contains both polluting substances (which can cause negative consequences for the environment) and basic components (which can be re-used). It is important to have WEEE subjected to specific treatments, in order to remove and dispose properly all pollutants, and recover and recycle all materials. Individuals can play an important role in ensuring that WEEE does not become an environmental issue; it is essential to follow some basic rules:

- WEEE should not be treated as household waste;
- WEEE should be handed over to the relevant collection points managed by the municipality or by registered companies. In many countries, for large WEEE, home collection could be present.

In many countries, when you buy a new appliance, the old one may be returned to the retailer who has to collect it free of charge on a one-to-one basis, as long as the equipment is of equivalent type and has the same functions as the supplied equipment.

Contents

- 1. GENERAL SAFETY RULES**
- 2. INSTALLATION**
- 3. PRACTICAL TIPS**
- 4. MAINTENANCE AND CLEANING**
- 5. QUICK USER GUIDE**
- 6. CONTROLS AND PROGRAMS**
- 7. TROUBLESHOOTING AND WARRANTY**

EN

1. GENERAL SAFETY RULES

- This appliances is intended to be used in household and similar applications such as:
 - Staff kitchen areas in shops, offices and other working environments;
 - Farm houses;
 - By clients in hotels, motels and other residential type environments;
 - Bed and breakfast type environments.A different use of this appliance from household environment or from typical housekeeping functions, as commercial use by expert or trained users, is excluded even in the above applications. If the appliance is used in a manner inconsistent with this it may reduce the life of the appliance and may void the manufacturer's warranty. Any damage to the appliance or other damage or loss arising through use that is not consistent with domestic or household use (even if located in a domestic or household environment) shall not be accepted by the manufacturer to the fullest extent permitted by law.
- This appliance can be used by children aged from 8 years and above and persons with reduced physical, sensory or mental capabilities or lack of experience and knowledge if they have been given supervision or instruction concerning use of the appliance

in a safe way and understand the hazards involved.

Children shall not play with the appliance. Cleaning and user maintenance shall not be made by children without supervision.

- Children should be supervised to ensure that they do not play with the appliance.
- Children of less than 3 years should be kept away unless continuously supervised.
- If the supply cord is damaged, it must be replaced by the manufacturer, its service agent or similarly qualified persons in order to avoid a hazard.
- Only use the hose-sets supplied with the appliance for the water supply connection (do not reuse old hose-sets).
- Water pressure must be between 0,05 MPa and 0,8 MPa.
- Make sure that a carpet do not obstruct the base of the machine and ventilation openings.
- The OFF condition is reached by placing the reference mark on the programmes control/knob in the vertical position. Any other different position of such control sets the machine in ON condition (only for models with programmes knob).

- After installation, the appliance must be positioned so that the plug is accessible.
- The maximum load capacity of dry clothes depends on the model used (see control panel).
- To consult the product fiche please refer to the manufacturer website.
- In the event of fault and/or malfunction, turn off the washing machine, close the water faucet and do not tamper with the appliance. Immediately contact the Customer Service Centre and only use original spare parts. Failure to observe these instruction may jeopardise appliance safety.


Safety instructions

- Before cleaning or maintaining the washing machine, unplug the appliance and turn off the water faucet.
- Make sure the electrical system is grounded. Otherwise, seek qualified professional assistance.
- Please do not use converters, multiple sockets or extension cords.

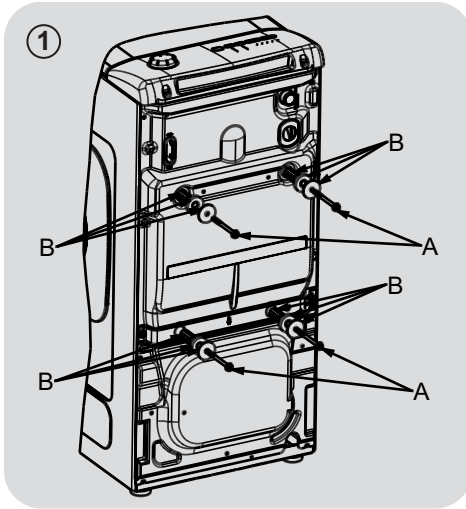


WARNING:
water may reach very high temperatures during the wash cycle.

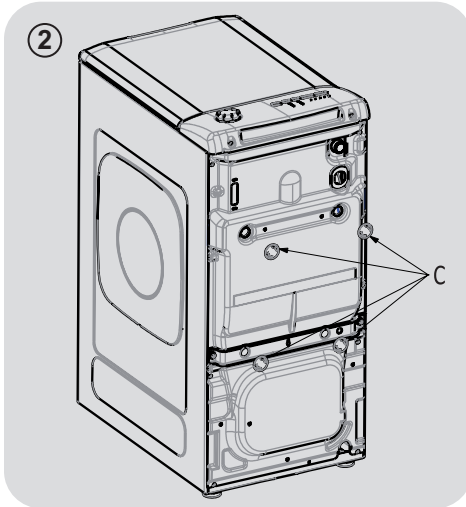
- Do not pull on the power cord or appliance to unplug the machine.
- Do not expose the washing machine to rain, direct sunlight or other weather elements.

By placing the  mark on this product, we are confirming compliance to all relevant European safety, health and environmental requirements which are applicable in legislation for this product.

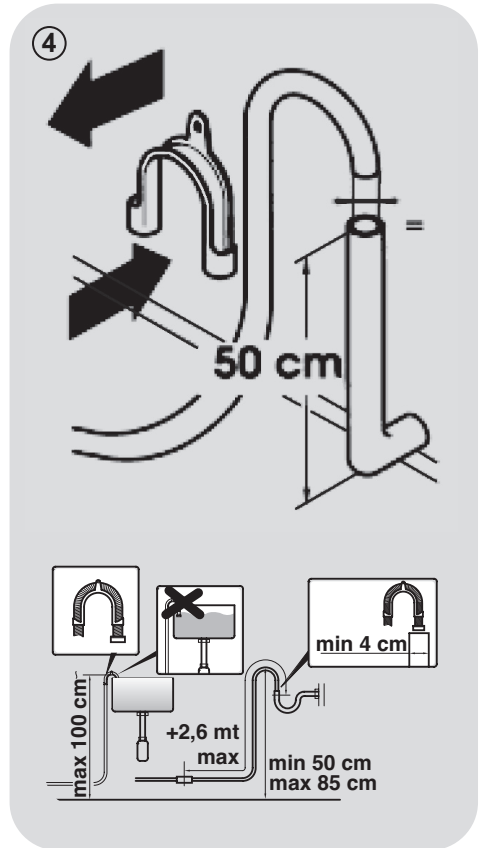
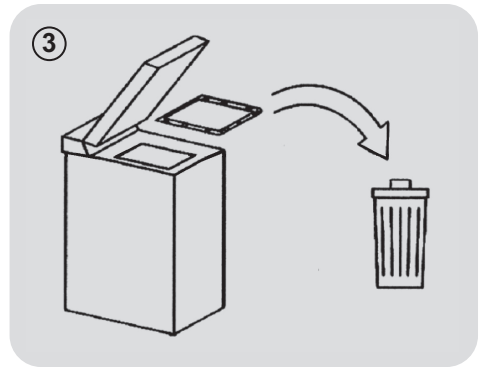
2. INSTALLATION

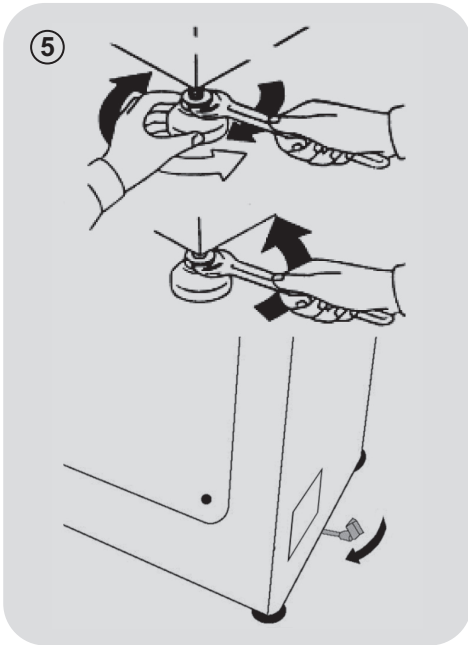


- Remove the 2 or 4 transportation screws (A) on the back and remove the 2 or 4 flat washers, rubber bungs and plastic spacer tubes (B) as illustrated in figure 1.



- Fit the trims provided "C" (fig. 2).





- The washing machine should be connected to the water mains via the new tube supplied with the appliance (inside the drum). Do not use the old tube for this purpose.
- Connect one end of the water inlet pipe with the elbow bend to the electrovalve (top rear part of the machine) and the other end to a tap or a plumbed-in 3/4" gas threaded connection.
- Place the washing machine close to the wall, ensuring that there are no bends or kinks anywhere in the tube. Hook the outlet pipe to the edge of the sink or preferably to a fixed drainage outlet of a diameter greater

than that of the outlet pipe and at a height of min. 50 cm. and a maximum of 75 cm. from the floor (fig. 4).

- If necessary, use the curved accessory to attach and support the outlet pipe more securely.

If your model offers this function:

EN

- To move the washing machine easily, turn the trolley lever to the right. Once you have finished moving the machine, return the lever to its original position.
- Level the machine by adjusting the front feet (fig. 5).
 - a) Turn the nut clockwise to release the screw on the foot.
 - b) Raise or lower the foot by rotating it until it stands firmly on the floor.
 - c) Lock the foot in position by turning the nut anticlockwise until it comes up against the bottom of the washing machine.
- Check that the appliance is properly levelled.
- Check that the washing machine does not rock by trying to move two diagonally opposite top corners at the same time.
- If you move the washing machine from one place to another, you must level the feet again afterwards.

Hydraulic connections

- Connect the water hose to the water supply tap (**fig. 6**) only using the hose supplied with the appliance (do not reuse old hose-sets).
- Some models may include one or more of the following features:

- **HOT&COLD (fig. 7):**

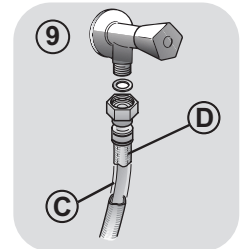
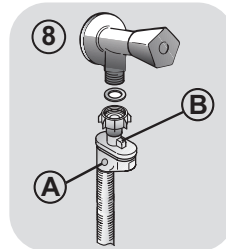
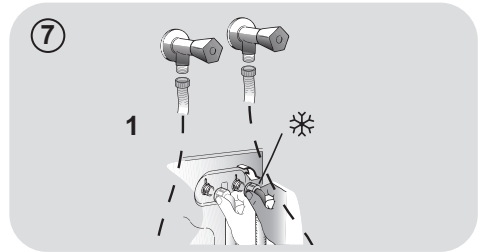
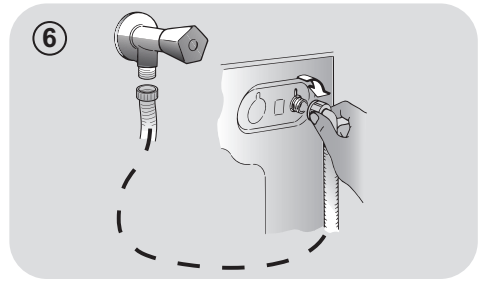
water mains connection settings with hot and cold water for higher energy savings. Connect the grey tube to the cold water faucet ❄️ and the red one to the hot water faucet. The machine can be connected to the cold water faucet only: in this case, some programs may start a few minutes later.

- **AQUASTOP (fig. 8):**

a device located on the supply tube that stops water flow if the tube deteriorates; in this case, a red mark will appear in the window "A" and the tube must be replaced. To unscrew the nut, press the one-way lock device "B".

- **AQUAPROTECT – SUPPLY TUBE WITH GUARD (fig. 9):**

Should water leak from the primary internal tube "C", the transparent containment sheath "D" will contain water to permit the washing cycle to complete. At the end of the cycle, contact the Customer Service Centre to replace the supply tube.



3. PRACTICAL TIPS

Load tips

WARNING: when sorting laundry, make sure:

- have eliminated metallic objects such as hair clips, pins, coins, from laundry;
 - to have buttoned pillow cases, closed zips, tied loose belts and long robe ribbons;
 - to have removed rollers, hooks or clips from curtains;
 - to have carefully read clothing washing labels;
 - to have removed any persistent stains using specific detergents.
- When washing rugs, bedcovers or other heavy clothing, we recommend you avoid the spinning cycle.
 - To wash wool, make sure the item can be machine washed. Check the fabric label.

Helpful suggestions for the user

A guide environmentally friendly and economic use of your appliance.

Maximise The Load Size

- Achieve the best use of energy, water, detergent and time by using the recommended maximum load size. Save up to 50% energy by washing a full load instead of 2 half loads.

Do you need to pre-wash?

- For heavily soiled laundry only! SAVE detergent, time, water and between 5 to 15% energy consumption by NOT selecting Prewash for slight to normally soiled laundry.

Is a hot wash required?

- Pretreat stains with stain remover or soak dried in stains in water before washing to reduce the necessity of a hot wash programme. Save up to 50% energy by using a 60°C wash programme.

Following is a **quick guide** with tips and recommendations on **detergent use at the various temperatures**. In any case, always read the instructions on the detergent for correct use and doses.

EN

When washing heavily soiled whites, we recommend using cotton programs of 60°C or above and a normal washing powder (heavy duty) that contains bleaching agents that at medium/high temperatures provide excellent results.

For washes between 40°C and 60°C the type of detergent used needs to be appropriate for the type of fabric and level of soiling.

Normal powders are suitable for “white” or colour fast fabrics with high soiling, while liquid detergents or “colour protecting” powders are suitable for coloured fabrics with light levels of soiling.

For washing at temperatures below 40°C we recommend the use of liquid detergents or detergents specifically labeled as suitable for low temperature washing.

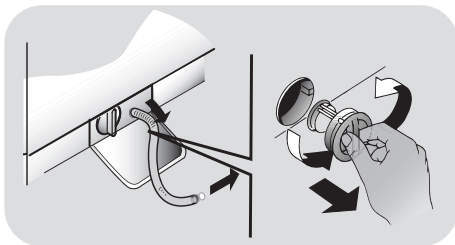
For washing **wool** or **silk**, only use detergents specifically formulated for these fabrics.

4. MAINTENANCE AND CLEANING

To clean the washing machine exterior, use a damp cloth, avoiding abrasives, alcohol and/or solvents. The washing machine does not require any special care for ordinary cleaning; clean drawer compartments and the filter; some tips on how to move the machine or on long periods of disuse are provided below.

Filter cleaning

- The washing machine comes with a special filter able to trap large residue, such as buttons or coins, which could clog the drain.
- Only available on certain models: pull out the corrugated hose, remove the stopper and drain the water into a container.
- Before unscrewing the filter, we recommend you place an absorbent cloth under it to keep the floor dry.
- Turn the filter counter-clockwise to the limit stop in the vertical position.
- Remove and clean the filter; when finished, replace it turning it clockwise.
- Repeat the previous steps in reverse order to reassemble all parts.



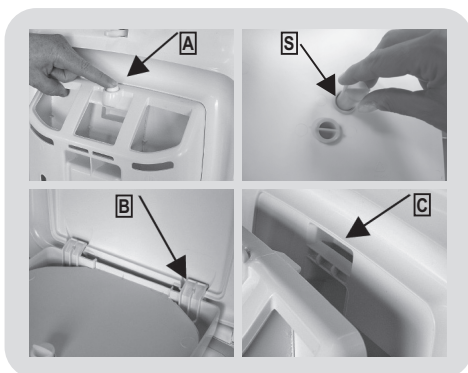
Suggestions for moves or prolonged disuse

- Should the washing machine be stored in an unheated room for a long period of time, drain all water from tubes.

- Unplug the washing machine.
- Detach the tube from the strap and lower it, fully draining water into a bowl.
- Secure the drain tube with the strap when finished.

Cleaning the detergent dispenser and its compartments

- Press button (A).
- Hold down the button and turn the detergent dispenser outwards.
- Remove the dispenser and clean it.
- It is recommended to remove any remaining detergent in the compartments to avoid any build up that could cause blockages and restrict the water flow from the dispenser to drum.
- Pulling out and extract the trap/traps (S) that are located in the back part of the dispenser and clean them carefully.
- Remove any solid residue which could block the holes in the compartments.



Fitting

- Fit in the tabs as shown (B). Turn the detergent dispenser towards the housing (C) in the door until the tab clicks into place.

5. QUICK USER GUIDE

This washing machine automatically adjusts the level of the water to the type and quantity of washing. This system gives a reduction in energy consumption and a saving in washing times.

Program selection

- Turn on the washing machine and select the required program.
- Adjust the washing temperature if necessary and press the required "option" buttons.
- Press the **START/PAUSE** button to start washing.

Should power go out when the washing machine is running, a special memory saves the settings and, when power returns, the machine resumes the cycle from where it left off.

- At the end of the programme, the message "End" will appear on the display or, on some models, all wash stage indicator lights will turn on.

Wait until the **DOOR LOCKED** light has gone out before opening the door.

- Turn off the washing machine.

For any type of wash, see the program table and follow the operating sequence as indicated.

Technical data

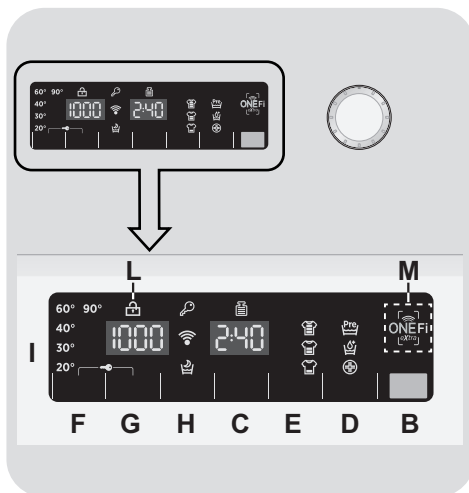
Water pressure:

min 0.05 Mpa / max 0.8 Mpa
(0.05 MPa dispenses approximately 1 litre of water in 10 seconds)

Spin r.p.m.: See rating plate.

Power input / Power current fuse amp / Supply voltage: See rating plate.

6. CONTROLS AND PROGRAMS



A Programme selector with OFF position

B START/PAUSE button

C DELAY START button

D OPTIONS button

E RAPID / STAIN LEVEL button

F TEMPERATURE SELECTION button

G SPIN SPEED button

H NIGHT & DAY button

F+G KEY LOCK

I Digital display

L DOOR LOCKED indicator light

M ONE Fi EXTRA area

EN



WARNING:

Don't touch the display while inserting the plug because the machines calibrates the systems during the first seconds: touching the display, the machine couldn't work property. In this case, remove the plug and repeat the operation.

PROGRAMME selector with OFF position

When the programme selector is turned the display lights up to show the settings for the programme selected. For energy saving, at the end of the cycle or with an inactivity period, the display level contrast will decrease.

N.B.: To switch the machine off, turn the programme selector to the **OFF** position.

- Press the **START/PAUSE** button to start the selected cycle.
- Once a programme is selected the programme selector remains stationary on the selected programme till cycle ends.
- "End" will appear in the display at the end of the program and the **DOOR LOCKED** light will go off, it is now possible to open the door.
- Switch off the washing machine by turning the selector to **OFF**.

The programme selector must be returned to the **OFF** position at the end of each cycle or when starting a subsequent wash cycle prior to the next programme being selected and started.

START/PAUSE button

Close the door **BEFORE** selecting the button **START/PAUSE**.

- Press to start the selected cycle.

When the **START/PAUSE** button has been pressed, the appliance can take few seconds before it starts working.

ADD OR REMOVE ITEMS AFTER THE PROGRAMMES HAS STARTED (PAUSE)

- Press and hold the **START/PAUSE** button for about **2 seconds** (some indicator light and the time remaining indicator will flash, showing that the machine has been paused).
- Wait until the **DOOR LOCKED** light has gone out before opening the door.

Before you open the door, please check water level is below the door opening to avoid flooding.

- After you have added or removed items, close the door and press the **START/PAUSE** button (the programme will start from where it left off).

CANCELLING THE PROGRAMME

- To cancel the programme, set the selector to the **OFF** position.
- Wait **2 minutes** until the safety device unlocks the door.

DELAY START button

- This button allows you to pre-programme the wash cycle to delay the start of the cycle for up to **24 hours**.

- To delay the start use the following procedure:

- Select the required programme.
- Press the delay start button once to activate it (**h00** appears on the display) and then press it again to set a **1 hour** delay (**h01** appears on the display). The pre-set delay increases by **1 hour** each time the button is pressed, until **h24** appears on the display, at which point pressing the button again will reset the delay start to zero.

- Confirm by pressing the **START/PAUSE** button. The delay countdown will begin and when it has finished the programme will start automatically.

- It is possible to cancel the delay start by turning the programme selector to **OFF**.

If there is any break in the power supply while the machine is operating, a special memory stores the selected programme and, when the power is restored, it continues where it left OFF.

The following options must be selected before pressing the **START/PAUSE** button.

OPTIONS button

This button allows you to choose between three different options:

- PREWASHING

- This option allows you to make a prewash and it is particularly useful for heavily soiled loads (can be used only on some programmes as shown in the table of programmes).
- We recommend you use only 20% of the recommended quantities shown on the detergent pack.

- AQUAPLUS

- This option (available only in some programmes) allows you to wash the load in a much larger quantity of water and this, together with the new combined action of the drum rotation cycles, where water is filled and emptied, will give you garments which have been cleaned and rinsed to perfection so that the detergent dissolves completely, ensuring an efficient cleaning action.

- This function is for the people with delicate and sensitive skin.

- This function can be used for children's items and for washing of very dirty items, for which you are required to use a lot of detergent, or for washing of Towels whose fibres have the tendency to hold the detergent.

- HYGIENE +

Activated when you set 60°C of temperature. This option allows deep cleaning of your clothes by maintaining the same temperature for the whole wash.

If an option is selected that is not compatible with the selected programme then the option indicator light first flashes and then goes off.

RAPID / STAIN LEVEL button

This button allows you to choose between two different options, depending on the selected programme.

- RAPID

The button becomes active when you select the **RAPID (14/30/44 Min.)** programme on the knob and allows you to select one of three durations indicated.

- STAIN LEVEL button

- Once the programme has been selected the wash time set for that programme will be automatically shown.

NE

- This option allows you to choose between 3 levels of wash intensity modifying the length of the programme, depending on how much the fabrics are soiled (can only be used on some programmes as shown in the table of programmes).

TEMPERATURE SELECTION button

- This button allows you to change the temperature of the wash cycles.
- It is not possible to raise the temperature over the maximum allowed for the programme, in order to protect the fabrics.
- If you want carry out a cold wash all the indicators must be off.

SPIN SPEED button

- By pressing this button, it is possible to reduce the maximum speed, and if you wish, the spin cycle can be cancelled.
- If the label does not indicate specific information, it is possible to use the maximum spin expected in the program.

To prevent damage to the fabrics, it is not possible to increase the speed over the maximum allowed for the programme.

- To reactivate the spin cycle press the button until you reach the spin speed you would like to set.
- It is possible to modify the spin speed without pausing the machine.

An over dosing of detergent can cause excessive foaming. If the appliance detects the presence of excessive foam, it may exclude the spinning phase or extend the duration of the program and increase water consumption.

The machine is fitted with a special electronic device, which prevents the spin cycle without load or on particularly unbalanced load. This reduces the noise and vibration in the machine and so prolongs the life of your machine.

NIGHT & DAY button

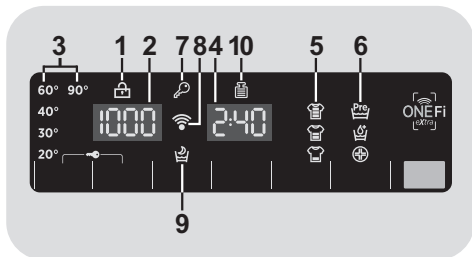
- This option reduces the intermediate spin speed to 400 rpm, where applicable, increase the water level during rinsing and keep the laundry immersed in water after the final rinse, in order to spread the fiber perfectly.
- During the phase in which the water is held in the tub, the relevant indicator light blink to show that the machine is at a standstill.
- Deselect the option to end the cycle with a spin dry (which may be reduced or cancelled using the appropriate button) and emptying phase.
- Thanks to electronic control, the water in the intermediate phases is emptied silently, making this option very useful for washing at night.

KEY LOCK

- Pressing simultaneously the buttons **TEMPERATURE SELECTION** and **SPIN SPEED** for about **3 seconds**, the machine allows you to lock the keys. In this way, you can avoid making accidental or unwanted changes if a button on the display is pressed accidentally during a cycle.
- The key lock can be simply cancelled by pressing the two buttons simultaneously again or turning off the appliance.

Digital Display

The display's indicator system allows you to be constantly informed about the status of the machine.



1) DOOR LOCKED INDICATOR LIGHT

- The indicator light is illuminated when the door is fully closed.

Close the door BEFORE selecting the START/PAUSE button.

- When **START/PAUSE** is pressed on the machine with the door closed, the indicator will flash momentarily and then illuminate.

If the door is not properly closed, the light will continue to flash for about 7 seconds, after which the start command will be automatically delete. In this case, close the door in the proper way and press the START/PAUSE button.

- Wait until the DOOR LOCKED light has gone out before opening the door.

2) SPIN SPEED

This show the spin speed of the selected programme that can be changed or omitted by the relevant button.

3) WASH TEMPERATURE INDICATOR LIGHTS

This shows the washing temperature of the selected programme that can be changed (where allowed) by the relevant button. If you want carry out a cold wash all the indicators must be off.

4) CYCLE DURATION

- When a programme is selected the display automatically shows the cycle duration, which can vary, depending on the options selected.
- Once the programme has started you will be kept informed constantly of the time remaining to the end of the wash.
- The appliance calculates the time to the end of the selected programme based upon a standard loading, during the cycle, the appliance corrects the time to that applicable to the size and composition of the load.

5) STAIN LEVEL INDICATORS LIGHTS

- Once the programme has been selected, the indicator light will automatically show the stain level set for that programme.
- Selecting a different stain level the relevant indicator will light up.

6) OPTIONS INDICATOR LIGHTS

The indicator lights show the option that can be selected by the relevant button.

7) KEY LOCK INDICATOR LIGHT

The indicator light show that the keys are locked.

8) WI-FI (some models only)

- In the models with the Wi-Fi option, the icon indicates that the Wi-Fi system is working.

EN

- For all the information about the functionality and the instructions for an easy configuration of the Wi-Fi, please refer to the **"Download"** section on <http://simplyfiservice.candy-hoover.com>.
- Through every wash phase **"Kg Check"** allows to monitor information on the wash load in the drum and in the first minutes of the wash it:

- adjusts the amount of water required;
- determines the length of the wash cycle;
- controls rinsing according to the type of fabric selected to be washed it;
- adjusts the rhythm of drum rotation for the type of fabric being washed;
- recognizes the presence of lather, increasing, if necessary, the amount of water during rinsing;
- adjusts the spin speed according to the load, thus avoiding any imbalance.

9) STEAM INDICATOR LIGHT

The indicator light shows the selection of the relevant option.

10) Kg Check (*function active only on certain programmes*)

- During the first minutes of the cycle, the **"Kg Check"** indicator remain on while the intelligent sensor will weigh the laundry and adjust the cycle time, water and electricity consumption accordingly.

ONE Fi EXTRA

This appliance is equipped with **ONE Fi EXTRA** technology that allows you to control it remotely via App, thanks to Wi-Fi function.

MACHINE ENROLLMENT (ON APP)

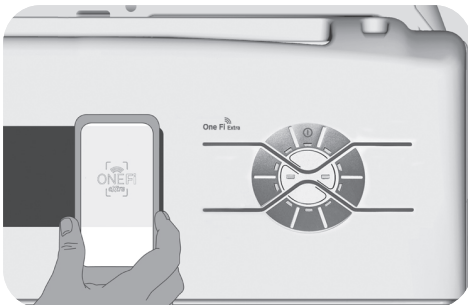
- Download the *Hoover Wizard* App on your device.

The *Hoover Wizard* App is available for devices running both Android and iOS, both for tablets and for smartphones.

Get all the details of the ONE Fi EXTRA functions by browsing the App in DEMO mode.

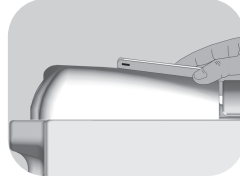
- Open the App, create the user profile and enroll the appliance following the instructions on the device display or the "Quick Guide" attached on the machine.

Using an Android smartphone equipped with NFC technology (Near Field Communication), the enrollment process is simplified (Easy Enrollment); in this case, follow the instructions on the phone display, **PLACE AND KEEP IT NEAR** the ONE Fi EXTRA logo on the machine dashboard, when requested to do so by the App.



NOTES:

Place your smartphone so that the NFC antenna on its back matches the position of the ONE Fi EXTRA logo on the appliance (as illustrated below).



EN

If you do not know the position of your NFC antenna, slightly move the smartphone in a circular motion over the ONE Fi EXTRA logo until the App confirms the connection. In order for the data transfer to be successful, it is essential **TO KEEP THE SMARTPHONE ON THE DASHBOARD DURING THESE THE FEW SECONDS OF THE PROCEDURE**; a message on the device will inform about the correct outcome of the operation and advise you when it is possible to move the smartphone away.

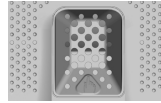
Thick cases or metallic stickers on your smartphone could affect or prevent the transmission of data between machine and telephone. If necessary, remove them.





The replacement of some components of the smartphone (e.g. back cover, battery, etc...) with non-original ones, could result in the NFC antenna removal.

ENABLE REMOTE CONTROL (VIA APP)

After the machine enrollment, every time you want to manage it remotely through the App, firstly you have to load the laundry, the detergent, close the door and select the **ONE Fi EXTRA** position on the machine. From that moment on you can manage it through the App commands.

Table of programmes



PROGRAMME	 (MAX.) * (see control panel)						1)  °C (MAX.)	DETERGENT		
	5	5,5	6	6,5	7	8		1 o 2		
	kg	kg	kg	kg	kg	kg				
All In One 20°C ²⁾	4	4	4	4	4	4,5	20°	●	●	
All Hygiene	3,5	3,5	4	4	4,5	4,5	60°	●	●	
All In One 59 Min.	5	5,5	6	6,5	7	8	40°	●	●	
Rapid ³⁾ 14-30-44 Min.	14'	1	1	1	1	1,5	30°	●	●	
	30'	1,5	1,5	1,5	1,5	1,5	30°	●	●	
	44'	2	2	2	2	2,5	40°	●	●	
Dark Colours ²⁾	5	5,5	6	6,5	7	8	40°	●	●	
Wool	1	1	1	1	1	1,5	40°	●	●	
Handwash & Silk	1	1	1	1	1	2	30°	●	●	
Rinse	-	-	-	-	-	-	-	△	●	
Drain & Spin	-	-	-	-	-	-	-			
Shirts ²⁾	3	3	3	3	3	3,5	30°	●	●	
Delicates	2	2	2	2	2	2,5	40°	●	●	
Mixed ²⁾	3	3	3	3	3	3,5	60°	●	●	
Cottons** ²⁾	5	5,5	6	6,5	7	8	60°	●	●	
Whites ²⁾	5	6	7	8	9	10	90°	●	●	●



Position that you have to select when you want to enable remote control through the App (via Wi-Fi). Alternatively, pressing the **START/PAUSE** button on the appliance, the "Auto-Hygiene" cycle, made to clean the drum, will be performed.

Please read these notes:

* Maximum load capacity of dry clothes, according to the model used (see control panel).

**** STANDARD COTTON PROGRAMMES ACCORDING TO (EU) No 1015/2010 and No 1061/2010.**

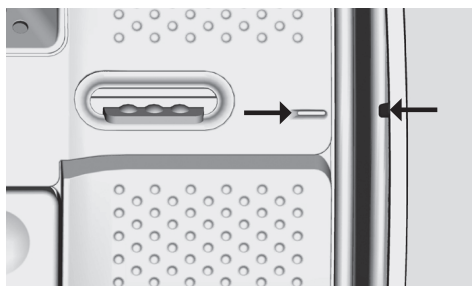
COTTON PROGRAMME WITH A TEMPERATURE OF 60°C.

COTTON PROGRAMME WITH A TEMPERATURE OF 40°C.

These programmes are suitable to clean normally soiled cotton laundry and they are the most efficient programmes in terms of combined energy and water consumptions for washing cotton laundry.

These programmes have been developed to be compliant with the temperature on the wash label on the garments and the actual water temperature may slightly differ from the declared temperature of the cycle.

Before closing the cover and start the washing process, please check that the internal drum is perfectly closed. When possible, please align the position indicators with drum to assure the best washing performance.



The spin speed may also be reduced, to match any guidelines suggested on the fabric label, or for very delicate fabrics cancel the spin completely this option is available with a spin speed button. This function can be activated with the button SPIN SELECTION. If the label does not indicate specific information, it is possible to use the maximum spin expected in the program. An over dosing of detergent can cause excessive foaming. If the appliance detects the presence of excessive foam, it may exclude the spinning phase or extend the duration of the program and increase water consumption.

- 1) When a programme is selected, on the display is shown the display shows the recommended wash temperature that can be reduced (where allowed) by the relevant button.
 - 2) For the programmes shown you can adjust the duration and intensity of the wash using the STAIN LEVEL button.
 - 3) Selecting the RAPID program on the knob, it will be possible to select with the RAPID button, one of the three rapid programs available among 14', 30' and 44'.
- PREWASH: if the dispenser has the specific compartment for pre-wash, pour the detergent in it. Otherwise, pour the detergent in the perforated area present on the drum, following the dosage indications of the detergent producer.

IMPORTANT: do not use the pre-wash mode with start-delay option.

Programmes selection

To clean different types of fabrics and various levels of dirt, the washing machine has specific programs to meet every need of washing (see table of programmes).

ALL IN ONE technology

This washing machine is equipped with an innovative system with an high pressure jet that sprays a mixture of water and detergent directly into the load. The special motor movement used in this machine manages the drum movement during the start up of each programme, in conjunction with the high pressure jet spraying the detergent mixture into the load, the cycle includes a set of spin actions that helps the detergent solution to penetrate into the fibers, helping dirt removal and ensuring the best available wash performance. The **ALL IN ONE** system is also used during the water load phases where the high pressure jet aids the complete removal of detergent residues trapped in the clothes

All In One 20°C

Thanks to **ALL IN ONE** technology, this innovative programme, allows you to wash fabrics such as cottons, synthetics and mixed fabrics at 20°C with a performance which is comparable to a 40°C wash. The consumption of this program is about 50% of a conventional 40°C. Cottons wash.

IMPORTANT WASH PERFORMANCE ADVICE:

- New, coloured garments should be washed separately for at least 5 or 6 washes.
- Certain large dark items such as jeans and towels should always be washed separately.
- Never mix NON COLOURFAST fabrics.

All Hygiene

Thanks to the **ALL IN ONE** technology, this program ensures deep cleaning by optimizing the cycle in terms of temperature and rinses, eliminating allergens and detergent residues. Ideal for sensitive skin.

Designed for cotton garments, it provides a 60°C temperature and is recommended for a reduced load.

All In One 59 Min.

This programme allows you to wash mixed fabrics such as cottons, synthetics and mixed fabrics in only 59 minutes, using the full load of the washing machine, at 40°C (or less) temperature. This programme is particularly suited to slightly dirty fabrics.

Rapid (14-30-44 Min.)

Washing cycle suggested for low loads and slightly dirty. With this program it is recommended to reduce the quantity of detergent normally used, in order to avoid unnecessary waste. Selecting the RAPID program and acting on the button you can choose one of three programs available.

Dark Colours

Program designed to mix all dark garments and to avoid the loss of colour and the formation of creases. We recommend the use of liquid detergent.

Wool

This program performs a wash cycle dedicated to the wool fabrics that can be washed in a washing machine, or the articles to be washed by hand.

Handwash & Silk

This programme allows a delicate washing cycle for garments specified as "Hand Wash only" and laundry items made from Silk or specified as "Wash as Silk" on the fabric label.

Rinse

This program performs 3 rinses with an intermediate spin (which can be reduced or excluded by using the appropriate button) . It is used for rinsing any type of fabric, for example after a wash carried out by hand.

Drain & Spin

The program completes the drain and a maximum spin. It is possible to delete or reduce the spin with the SPIN SPEED button.

Shirts

The washing cycle is optimized to reduce the creation of creases, keeping an excellent washing performance. It is also possible to further reduce the spin speed, to ensure an easier ironing.

Delicates

This program has reduced periods of drum rotation during the cycle and is particularly suitable for washing delicate fabrics. The wash cycle and rinses are carried out with a high level of water to ensure the best performance.

Mixed

The washing and rinsing optimise the speed and rhythm of the drum action and water levels. The gentle spin, ensures a reduced formation of creases in the fabric.

Cottons

Questo programma è indicato per lavare capi di cotone normalmente sporchi ed è il più efficiente in termini di consumo combinato di acqua e energia per lavaggi di biancheria in cotone.

Whites

Made to have a perfect washing. The final spin at maximum speed gives more efficient removal.

ONE Fi EXTRA

Position that you have to select when you want to enable remote control through the App (via Wi-Fi). In this case, the start of cycle will take place through the App commands.

Alternatively, pressing the **START/PAUSE button on the appliance**, the **"Auto-Hygiene"** cycle will be performed. Designed to sanitize the drum, remove bad smells and extend the life of the appliance, make sure there is no load in the drum before starting the **"Auto-Hygiene"** cycle and use a proprietary washing machine cleaning agent or powder detergent.

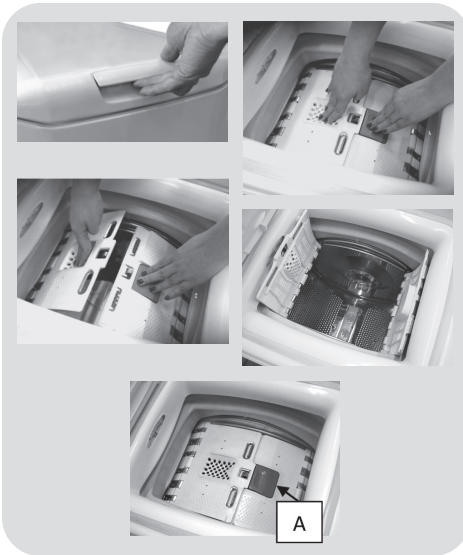
Leave the door of the machine open at the end of the cycle to allow the drum to dry. Recommended every 50 washes.






Preparing the wash

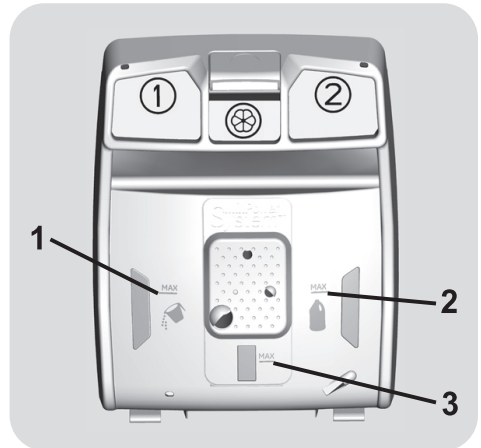
Opening/ closing the drum

- Open the washing machine lid.
- Open the drum by pressing the (A) button with one hand while pressing down on the opposite door with the other.
- Place clothes in the drum one item at a time, and without squashing. Do not exceed the load limits recommended in the "programme table". An overloaded washing machine will not wash properly, and will leave clothing wrinkled.
- To close the drum, place the doors so that the one with the (A) button is below the other and they fit together perfectly.



- The compartment  is for fabric conditioners, scenting agents and special additives such as starch, blueing, etc.
- **MAX** - on the detergent case is underlined the maximum level of detergent to be used. Do not exceed this level.
-  When the clothes present stains that need treatment with bleaches liquids products, you can proceed to their preliminary cleaning in the washing machine. For that: Introduce the bleach product in the "compartment 2", and set the rinse program . Once finished the treatment set the programmer to the OFF position, add the rest of the laundry, and proceed to the normal washing with the wanted program.

- 1) Maximum Main wash washing powder
- 2) Maximum Main wash washing liquid
- 3) Maximum scenting agent



Detergent load

The detergent dispenser is divided into 3 compartments:

- **Compartment 1** is for powder detergent.
- **Compartment 2** is for liquid detergent.

7. TROUBLESHOOTING AND WARRANTY

If you believe the washing machine is not working correctly, consult the quick guide provided below which includes some practical tips on how to fix the most common problems.

ERROR CODE FORMAT

- **Models with a display:** the error is shown by a number preceded by the letter “E” (example: E2 = Error 2).
- **Models without display:** an error is shown by a sequence of flashes of every LED. The error code is shown by the number of flashes followed by a pause of 5 seconds (example: two flashes – pause 5 seconds – two flashes – repeating = Error 2).

EN

Error shown	Possible causes and practical solutions
E2 (with display) 2 flashes of the LEDs (without display)	The machine cannot load water.
	Make sure the water supply tap is open.
	Make sure the water supply hose isn't bent, kinked or trapped.
	Make sure the drain pipe is at the proper height (see installation section).
E3 (with display) 3 flashes of the LEDs (without display)	Close the water supply tap, unscrew the filler hose from the back of the washing machine and make sure the “anti-sand” filter is clean and not blocked.
	The washing machine does not drain water.
	Make sure the filter is not clogged.
E4 (with display) 4 flashes of the LEDs (without display)	Make sure the drain hose isn't bent, kinked or trapped.
	Make sure the home drainage system is not blocked and is allowing water to flow through without obstruction. Try to drain the water in the sink.
E7 (with display) 7 flashes of the LEDs (without display)	There is too much foam and/or water.
	Ensure the correct amount of detergent is being used and the detergent is designed for use in a washing machine.
Any other code	Door problem.
	Make sure the door is correctly closed.
	Make sure the clothes inside the drum are not preventing the door from closing fully.
	If the door is locked, turn off and unplug the washing machine from the electrical supply socket, wait 2-3 minutes and reopen the door.
	Turn off and unplug the washing machine, wait a minute. Turn on the machine and restart a program. If the error occurs again contact an Authorised Customer Service Centre directly.

OTHER ANOMALIES

Problem	Possible causes and practical solutions
<p><i>The washing machine does not work / start</i></p>	Make sure the product is plugged into a working supply socket.
	Make sure power is on.
	Make sure the wall socket is working, testing it with another appliance such as a lamp.
	The door may not be correctly closed: open and close it again.
	Check whether the required program was correctly selected and the start button pressed.
<p><i>Water leaked on the floor near the washing machine</i></p>	Make sure the washing machine is not in pause or time delay mode.
<p><i>The washing machine does not spin</i></p>	<p>This may be due to a leak from the seal between the tap, supply hose and fill valve; in this case, replace it and tighten the hose connections correctly.</p> <p>Make sure the front filter is correctly closed.</p>
	<p>The machine is fitted with a detection system that protects the load and product from damage if the load is not balanced before spinning. This may result in:-</p> <ul style="list-style-type: none"> • The machine attempts to balance the load, increasing the time of spin. • Reduction of the speed of spin to decrease vibrations and noise. • The spin cycle aborting to protect the machine and load. <p>If this is experienced remove the load de-tangle it, reload it and restart the spin program.</p>
	<p>This could be due to the fact that water has not been completely drained: wait a few minutes. If the problem persists, see Error 3 section.</p>
	<p>Some models include a "no spin" function: make sure it is not selected.</p>
	<p>Check which options are selected and their effect on the spin cycle.</p> <p>Excessive detergent can impede the spin cycle, ensure the correct amount of detergent is being used.</p>
<p><i>Strong vibrations / noises are heard during the spin cycle</i></p>	<p>The washing machine may not be fully levelled: if necessary, adjust the feet as indicated in the specific section.</p>
	<p>Make sure transport screws, rubber bungs and spacer tubes were removed.</p>
	<p>Make sure there are no foreign objects inside the drum (coins, hinges, buttons, etc...).</p>

The standard manufacturer warranty covers faults caused by electrical or mechanical faults in the product due to an act or omission of the manufacturer. If a fault is found to be caused by factors outside the product supplied, miss-use or as a result of the instructions on use not being followed, a charge may be applied.

The use of ecological detergents without phosphates may cause the following effects:

- **cloudier rinse drain water:** This effect is tied to the suspended zeolites which do not have negative effects on rinse efficiency.
- **white powder (zeolites) on laundry at the end of the wash:** this is normal, the powder is not absorbed by fabric and does not change its colour.
To remove the zeolites, select a rinse programme. In the future consider using slightly less detergent.
- **foam in the water at last rinse:** this does not necessary indicate poor rinsing. Consider using less detergent in future washes.
- **abundant foam:** This is often due to the anionic surfactants found in the detergents which are hard to eliminate from laundry.
In this case, do not re-rinse to eliminate these effects: it will not help at all.
We suggest conducting a maintenance wash using a proprietary cleaner.

If the problem persists or if you suspect a malfunction, immediately contact an Authorised Customer Service Centre.

It is always recommended to use original spare parts, that are available at our Authorised Customer Service Centres.

Warranty

The product is guaranteed under the terms and conditions stated on the certificate included with the product. The warranty certificate must be duly filled in and stored, so as to be shown to the Authorised Customer Service Centre in case of need. Proof of purchase must be made available at the time of any warranty related repair.

The manufacturer declines all responsibility for any printing errors in the booklet included with this product. Moreover, it also reserves the right to make any changes deemed useful to its products without changing their essential characteristics.

EN

