

User Manual

BRANDSON

- EQUIPMENT -

Standing fan 40cm

Mod.-Nr.: 301480

Mod.-Nr.: 301526

Wichtige Sicherheitshinweise für dieses Gerät

- Benutzen Sie das Gerät nur für den privaten und den dafür vorgesehenen Zweck. Dieses Gerät ist nicht für den gewerblichen Gebrauch bestimmt. Benutzen Sie es nicht im Freien und halten Sie es vor Hitze und direkter Sonneneinstrahlung fern.
- Stellen Sie das Gerät nicht in der direkten Nähe von Wasserquellen wie Badewanne, Dusche, Waschbecken oder Schwimmbecken auf.
- Benutzen Sie dieses Gerät nicht mit feuchten Händen.
- Ziehen Sie sofort den Netzstecker, falls das Gerät feucht oder nass geworden ist. Achten Sie dabei auf Ihre eigene

Sicherheit und berühren Sie keine leitenden Materialien am Gerät.

- Schützen Sie das Gerät vor Feuchtigkeit (dieses Gerät darf auf keinen Fall in Flüssigkeit getaucht werden), scharfen Kanten oder großen Staubquellen.
- Stellen Sie das Gerät nicht direkt neben Hitzequellen (z.B. Öfen oder Heizung) auf
- Wählen Sie eine geeignete Unterlage, damit das Gerät nicht umkippen kann
- Ziehen Sie den Netzstecker bei Nichtbenutzung, zum Transport oder zur Reinigung aus der Steckdose
- Lassen Sie die Windmaschine nie unbeaufsichtigt und wählen Sie den Standort so, dass keine Tiere oder Kinder in Reichweite gelangen können
- Betreiben Sie das Gerät nur mit der

Spannung, entsprechend der Geräte-
kennzeichnung

- Dieses Gerät kann von Kindern ab 8 Jahren und darüber sowie von Personen mit verringerten physischen, sensorischen oder mentalen Fähigkeiten oder Mangel an Erfahrung und Wissen benutzt werden, wenn sie beaufsichtigt oder bezüglich des sicheren Gebrauchs des Gerätes unterwiesen wurden und die daraus resultierenden Gefahren verstehen.
- Kinder dürfen nicht mit dem Gerät spielen. Reinigung und Benutzer-Wartung dürfen nicht von Kindern ohne Beaufsichtigung durchgeführt werden.
- Das Gerät und seine Anschlussleitung sind von Kindern unter 8 Jahren fernzuhalten

- Lassen Sie zur Sicherheit Ihrer Kinder keine Verpackungsteile (Plastikbeutel, Folien, Karton oder Styropor) erreichbar liegen.
- Lassen Sie kleine Kinder nicht mit Folie oder Plastikbeuteln spielen, es besteht Erstickungsgefahr!
- Betreiben Sie das Gerät nur mit geschlossenem Schutzgitter
- Der Lüfter sowie die Dreh-Steuerung und Schalter dürfen nicht blockiert werden!
- Es ist untersagt, das Gitter zur Reinigung zu entfernen, sobald der Ventilator montiert wurde.
- Stecken Sie niemals Körperteile (z.B. Finger) oder Gegenstände durch das Schutzgitter
- Achten Sie darauf, dass keine Haare in

Reichweite des Schutzgitters gelangen, diese können durch den Luftstrom angesaugt werden

- Wenn die Netzanschlussleitung dieses Gerätes beschädigt wird, muss sie durch den Hersteller, seinen Kundendienst oder durch eine ähnlich qualifizierte Person ersetzt werden, um Gefährdungen zu vermeiden
- Lassen Sie das Gerät abkühlen, bevor Sie das Gerät reinigen oder den Netzstecker aus der Steckdose ziehen
- Wischen Sie das Gehäuse des Gerätes mit einem angefeuchteten Tuch ab und trocknen Sie es anschließend mit einem sauberen trockenen Tuch ab, Tauchen Sie das Gehäuse niemals zur Reinigung ins Wasser

- Nachdem der Ventilator zusammgebaut wird, darf das Schutzgitter nicht mehr entfernt werden

Vielen Dank, dass Sie sich für ein Produkt von Brandson entschieden haben. Damit Sie auch lange Freude mit Ihrem erworbenen Gerät haben werden, lesen Sie sich bitte die nachfolgende Kurzanleitung aufmerksam durch.

1 Lieferumfang

- Ventilator
- Kurzanleitung

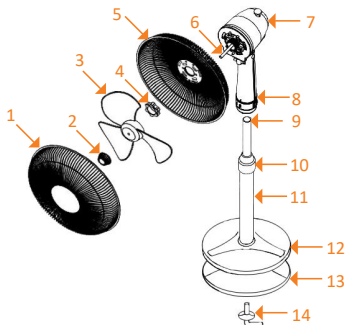
2 Technische Daten

Eingangsspannung	220-240V AC
Leistungsaufnahme	50W
Geräuschentwicklung	Arbeitsplatzbezogener Emissionswert unter 70 dB(A)
Durchmesser	ca. 40 cm
Oszillation	ca. 80° ein-/ausschaltbar
Abmessungen	Breite ca. 42cm, Tiefe ca. 39cm, Höhe ca. 104- 125cm (verstellbar)

3 Funktionen

Der Brandson Standventilator sorgt mit einem leistungsstarken Motor und ca. 40cm Rotorblatt auch an warmen Tagen für eine optimale Belüftung. Mit drei Geschwindigkeitsstufen, verstellbarem Neigungswinkel und Oszillation können Sie den Ventilator Ihren Bedürfnissen individuell anpassen.

4 Produktdetails



1	Schutzgitter-Vorderseite
2	Rotorblatt-Befestigungsmutter
3	Rotorblatt
4	Schutzgitter-Befestigungsmutter
5	Schutzgitter-Rückseite
6	Rotoren-Achse
7	Oszillation-Schaltknopf
8	Standfuß-Sicherungsschraube
9	Innenrohr für Standfuß-Höheneinstellung
10	Höheneinstellung-Befestigung
11	Standfuß-Außenrohr
12	Standfuß-Abdeckung
13	Standfuß
14	Standfuß-Befestigungsschraube

5 Montage

Nehmen Sie den Ventilator aus der Verpackung und überprüfen Sie das Gerät sowie den in der Tabelle aufgeführten Lieferumfang. Bitte wenden Sie sich an den Verkäufer, falls ein Teil fehlt oder beschädigt wurde. Setzen Sie nun das hintere Schutzgitter (5) auf die Ventilator-Einheit. Achten Sie darauf, dass der Tragegriff nach oben zeigt.

Schrauben Sie das Gitter mithilfe der Befestigungsmutter (4) fest.

Anschließend stecken Sie das Rotorblatt (3) auf die Rotoren-Achse (6) und befestigen es mit der passenden Befestigungsmutter (2).

Achtung: Die Befestigungsmutter wird entgegen dem Uhrzeigersinn verschraubt.

Hängen Sie das vordere Schutzgitter (1) auf das Hintere ein. Auf der unteren Seite der beiden Gitter befindet sich jeweils ein Loch für eine Sicherungsschraube.

Stecken Sie die Sicherungsschraube durch das Loch der Vorder- und Hinterabdeckung und befestigen Sie sie mit der Sicherungsmutter. Schließen Sie anschließend die vier Befestigungsbügel an der Seite.

Nehmen Sie den Standfuß (13), setzen Sie die Abdeckung (12) auf und verbinden Sie das Außenrohr (11) mit dem Standfuß.

Schrauben Sie das Außenrohr (11) an dem Standfuß (13) mithilfe der Befestigung (14) von unten fest.

Schieben Sie anschließend die Höheneinstellung-Befestigung (10) von oben auf das Innenrohr (9).

Zuletzt müssen Sie noch den Ventilator und Standfuß zusammensetzen.

Stecken Sie den Ventilator auf und sichern Sie den Ventilator mithilfe der Sicherungsschraube (8).

6 Benutzung

Stellen Sie den Ventilator an einem geeigneten Standort auf und schließen Sie das Gerät an eine vorschriftsmäßig installierte 220-240V AC Steckdose an.

Durch Kippen des Schutzkäfigs können Sie den Neigungswinkel nach Belieben verändern.

Drücken Sie den Stift an der Oberseite ein, um die Oszillation einzuschalten.

Möchten Sie die Oszillation nicht nutzen, ziehen Sie den Knopf ein Stück heraus.

Mit dem Drehschalter am Standrohr kann zwischen drei verschiedenen Geschwindigkeitsstufen gewählt werden.

Geschwindigkeitsstufe	
0	aus
1	langsam
2	mittel
3	schnell

7 Reinigung

Bitte ziehen Sie den Netzstecker aus der Steckdose, bevor Sie mit der Reinigung beginnen! Benutzen Sie zur Reinigung ein leicht mit Wasser angefeuchtetes Tuch. Das Gerät darf auf keinen Fall zum Reinigen in Wasser getaucht werden. Dies könnte zu einem elektrischen Schlag oder zu einem Brand führen!

8 Sicherheitshinweise und Haftungsausschluss

Versuchen Sie bitte nie das Gerät zu öffnen, um eigenständig Reparaturen oder Umbauten vorzunehmen. Vermeiden Sie den Kontakt zu den Netzspannungen. Das Gerät ist nur bei gezogenem Stecker spannungsfrei. Schließen Sie bitte das Produkt auch nicht kurz. Vergessen Sie außerdem nicht, den Netzstecker bei Nichtgebrauch oder Gewitter vollständig herauszuziehen.

Das Gerät ist nicht für den Betrieb im Freien zugelassen. Bitte verwenden Sie es daher ausschließlich im trockenen Bereich. Schützen Sie es vor hoher Luftfeuchtigkeit, Wasser und Schnee. Halten Sie unbedingt das Gerät von hohen Temperaturen fern.

Setzen Sie das Gerät keinen plötzlichen Temperaturwechseln oder starken Vibrationen aus, da dies die Elektronikteile beschädigen könnte. Prüfen Sie vor der Verwendung das Gerät auf eventuelle Beschädigungen. Das Gerät sollte nicht benutzt werden, wenn es einen Stoß abbekommen hat oder in anderer Form beschädigt worden ist. Beachten Sie bitte auch die nationalen Bestimmungen und Beschränkungen. Nutzen Sie das Gerät nicht für andere Zwecke als die, die in der dieser Anleitung beschrieben sind. Dieses Produkt ist kein Spielzeug. Bewahren Sie es außerhalb der Reichweite von Kindern oder geistig beeinträchtigten Personen auf. Jede Reparatur oder Veränderung am Gerät, die nicht vom ursprünglichen Lieferanten durchgeführt wird, führt zum Erlöschen der Gewährleistungs- bzw. Garantieansprüche. Das Gerät darf nur von Personen benutzt werden, die diese Anleitung gelesen und verstanden haben. Die Gerätespezifikationen können sich ändern, ohne dass vorher gesondert darauf hingewiesen wurde.

9 Entsorgungshinweise

Elektrische und elektronische Geräte dürfen nach der europäischen WEEE Richtlinie nicht mit dem Hausmüll entsorgt werden. Deren Bestandteile müssen getrennt der Wiederverwertung oder Entsorgung zugeführt werden, weil giftige und gefährliche Bestandteile bei unsachgemäßer Entsorgung die Umwelt nachhaltig schädigen können. Sie sind als Verbraucher nach dem Elektrogesetz (ElektroG) verpflichtet, elektrische und elektronische Geräte am Ende ihrer Lebensdauer an den Hersteller, die Verkaufsstelle oder an dafür eingerichtete, öffentliche Sammelstellen kostenlos zurückgeben. Einzelheiten dazu regelt das jeweilige Landesrecht. Das Symbol auf dem Produkt, der Betriebsanleitung oder/und der Verpackung weist auf diese Bestimmungen hin. Mit dieser Art der Stofftrennung, Verwertung und Entsorgung von Altgeräten leisten Sie einen wichtigen Beitrag zum Schutz unserer Umwelt.



WEEE Richtlinie: 2012/19/EU
WEEE Register-Nr: DE 67896761

Hiermit erklärt die Firma WD Plus GmbH, dass sich das Gerät 301480/301526 in Übereinstimmung mit den grundlegenden Anforderungen und den übrigen einschlägigen Bestimmungen der Richtlinie 2014/35/EU und 2014/30/EU und 2011/65/EU befindet. Eine vollständige Konformitätserklärung erhalten Sie unter: WD Plus GmbH, Wohlenbergstraße 16, 30179 Hannover