

# KURZANLEITUNG



**DANKE, DASS SIE SICH FÜR EIN BAUKNECHT PRODUKT ENTSCIEDEN HABEN.**

Für eine umfassendere Unterstützung melden Sie Ihr Gerät bitte unter [www.bauknecht.eu/register](http://www.bauknecht.eu/register) an

Lesen Sie vor Inbetriebnahme des Geräts sorgfältig die Leitfäden für die **Sicherheitshinweise und Installationsanleitung.**

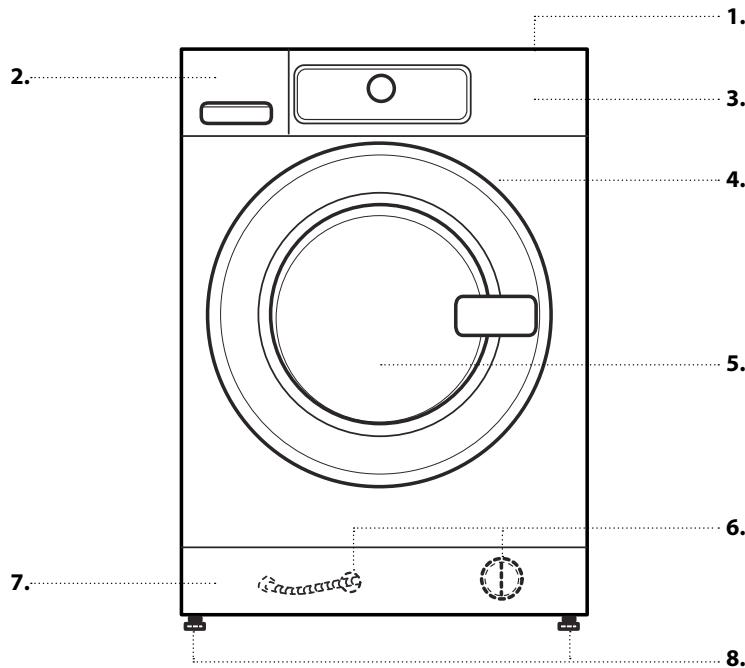


Vor Inbetriebnahme der Maschine müssen die Transportsicherungsschrauben entfernt werden.

Weitere Anweisungen wie diese zu entfernen sind, finden Sie in der *Installationsanleitung.*

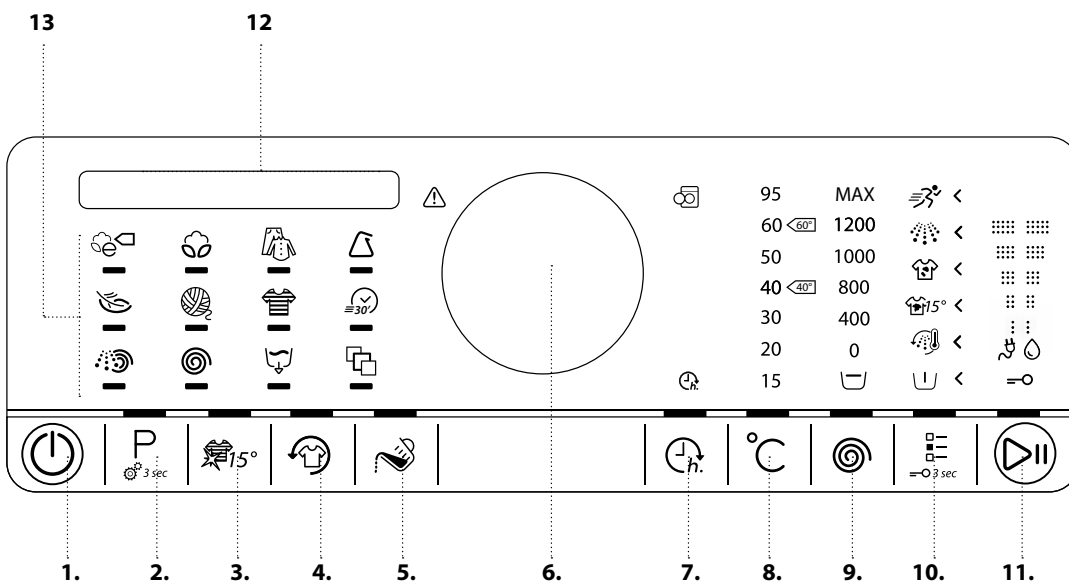
## PRODUKTBESCHREIBUNG

### GERÄT



1. Arbeitsplatte
2. Waschmittelfach
3. Bedienfeld
4. Türgriff
5. Tür
6. Wasserfilter/ Ablaufschlauch für den Notfall (falls verfügbar) - hinter dem Sockel -
7. Sockel (abnehmbar)
8. Stellfüße (4)

### BEDIENFELD



1. Ein-/Aus-Taste (bei gehaltenem Tastendruck Rücksetzung/ Abpumpen)
2. Programmtaste
3. Buntwäsche 15°-Taste
4. Fresh Care-Taste
5. Dosierhilfe-Taste
6. Knopf (Zum Auswählen drehen / Zum Bestätigen drücken)
7. Startvorwahl-Taste
8. Temperaturtaste
9. Schleuderdrehzahl-taste
10. Taste für Zusatzfunktionen (bei gehaltenem Tastendruck Tastensperre)
11. Start/Pause-Taste
12. Anzeige
13. Programmbereich

## WASCHMITTELFACH



### 1. Hauptwaschkammer

- Waschmittel für die Hauptwäsche
- Fleckentferner
- Wasserenthärter



### 2. Vorwaschkammer

- Waschmittel für den Vorwaschgang.



### 3. Weichspülerkammer

- Weichspüler
- Flüssige Stärke



**Weichspüler oder Stärkelösung nur bis zur „max“ Markierung einfüllen.**

### 4. Entriegelungstaste

(Durch Drücken dieser Taste lässt sich das Waschmittelfach für Reinigungszwecke entfernen).



## WASCHMITTELEMPFEHLUNGEN FÜR VERSCHIEDENE WÄSCHEARTEN

Robuste Weißwäsche	(Kalt-95°C)	Vollwaschmittel
Weißfeinwäsche	(Kalt-40°C)	Feinwaschmittel mit Bleichmittel und/oder optischen Aufhellern
Helle/Pastellfarben	(Kalt-60°C)	Waschmittel mit Bleichmittel und/oder optischen Aufhellern
Kräftige Farben	(Kalt-60°C)	Buntwaschmittel ohne Bleichmittel / optische Aufheller
Schwarze/dunkle Farben	(Kalt-60°C)	Spezialwaschmittel für schwarze/dunkle Wäsche

## ERSTINBETRIEBNAHME

Informationen zur Auswahl und zum Starten eines Programms finden Sie im Abschnitt über den TÄGLICHEN GEBRAUCH.

### ERSTER WASCHGANG

Sobald die Waschmaschine mit dem Stromnetz verbunden ist, schaltet sie sich automatisch ein. Sie werden darum gebeten, die gewünschte Anzeigsprache einzustellen.

Drehen Sie den Knopf, um die Sprache auszuwählen und drücken Sie ihn, um die Auswahl zu bestätigen.

Anschließend können Sie die Wasserhärteeinstellung Ihrer Waschmaschine Ihrer örtlichen Wasserhärte anpassen. Dies wird empfohlen, um die Dosierhilfefunktion zu optimieren.

Drehen Sie den Knopf, um zwischen weich / mittel / hart zu wählen und bestätigen Sie durch Drücken des Knopfes.

Zum Entfernen von eventuellen Produktionsüberresten gehen Sie wie folgt vor:

- Wählen Sie das Programm „Baumwolle“ bei einer Temperatur von 95 °C
- Geben Sie eine geringe Menge Vollwaschmittel (maximal 1/3 der vom Waschmittelhersteller für leicht verschmutzte Wäsche empfohlenen Menge) in die Hauptwaschkammer des Waschmittelfachs



- Starten Sie das Programm **ohne Wäsche einzufüllen**.

## TÄGLICHER GEBRAUCH

Weitere Einzelheiten zu den Funktionen finden Sie in der Gebrauchsanleitung / auf der letzten Seite erfahren Sie wie Sie zur Gebrauchsanleitung gelangen

### 1. WÄSCHE EINFÜLLEN

- Bereiten Sie Ihre Wäsche entsprechend den Empfehlungen im Abschnitt „TIPPS UND HINWEISE“ vor.
- Stellen Sie sicher, dass die Reißverschlüsse zugezogen und die Bänder verknotet sind.
- Öffnen Sie die Tür und füllen Sie die Wäsche ein. Halten Sie sich an die in der Programmübersicht angegebenen maximalen Füllmengen



### 2. TÜR SCHLIESSEN

- Stellen Sie sicher, dass keine Wäsche zwischen Türglas und Gummidichtung eingeklemmt ist.
- Schließen Sie die Tür so, dass Sie die Verriegelung einrasten hören.



### 3. WASSERHAHN ÖFFNEN

- Stellen Sie sicher, dass die Waschmaschine mit der Hauptleitung verbunden ist.
- Wasserhahn öffnen



## 4. WASCHMASCHINE EINSCHALTEN

- Drücken Sie die Ein-/Austaste, bis die Programmtaste aufleuchtet. Es erscheint eine Animation und es ertönt ein Ton. Anschließend ist die Waschmaschine betriebsbereit.



## 5. WÄHLEN SIE DAS GEWÜNSCHTE PROGRAMM AUS

**GEFÜHRTER MODUS** - die Lichttaste führt Sie durch die Einstellung ihres Programms in der folgenden Reihenfolge: Auswahl von Programm / Temperatur / Schleuderdrehzahl / Optionen. Sobald Sie eine Auswahl durch Drücken des Knopfs bestätigen, springt die Lichttaste zum nächsten Schritt.

### • Programm auswählen:

Stellen Sie sicher, dass die Programmtaste aufleuchtet. Drehen Sie den Knopf, um das gewünschte Programm auszuwählen. Programmname und -Dauer erscheinen auf der Anzeige. Durch Drücken des Knopfs bestätigen Sie das ausgewählte Programm. Nach einigen Sekunden wird die höchstmögliche Waschladung für das gewählte Programm angezeigt.



### • Temperatur ändern, falls erforderlich

Wenn Sie die über die Temperaturtaste angezeigte Temperatur ändern wollen, stellen Sie sicher, dass die Temperaturtaste aufleuchtet. Drehen Sie den Knopf, um die gewünschte Temperatur auszuwählen, anschließend den Knopf drücken, um die Auswahl zu bestätigen.



### • Schleuderdrehzahl ändern, falls erforderlich

Wenn Sie die über die Schleudertaste angezeigte Schleuderdrehzahl ändern wollen, stellen Sie sicher, dass die Schleudertaste aufleuchtet. Drehen Sie den Knopf, um die gewünschte Schleuderdrehzahl oder Spülstopp auszuwählen, anschließend den Knopf drücken, um die Auswahl zu bestätigen.



### • Optionen wählen, falls erforderlich

Stellen Sie sicher, dass die Optionstaste aufleuchtet. Die Auswahlmöglichkeiten für Ihr Programm werden durch leuchtende Pfeile angezeigt.



Für die Auswahl der gewünschten Zusatzfunktionen den Knopf drehen. Das Symbol der gewählten Option blinkt. Zum Bestätigen den Knopf drücken.

Einige Optionen / Funktionen können durch direkten Tastendruck gewählt werden:



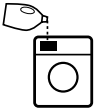
Weitere Informationen finden Sie im Abschnitt OPTIONEN, FUNKTIONEN UND ANZEIGEN.

### INDIVIDUELLER MODUS

Nach dem Einschalten der Waschmaschine müssen Sie nicht unbedingt dem GEFÜHRTEN MODUS folgen. Sie können selbst entscheiden, welche Reihenfolge Sie für die Einstellung Ihres Programms wählen. Zum Einstellen drücken Sie zuerst die entsprechende Taste, drehen Sie dann den Knopf zum Auswählen und drücken Sie anschließend den Knopf zum Bestätigen. Der Temperaturbereich, die Schleuderdrehzahl und die Optionen hängen vom gewählten Programm ab. Daher sollten Sie Ihre Einstellung mit der Programmauswahl beginnen.

## 6. WASCHMITTEL EINFÜLLEN

- Wenn Sie die Dosierhilfefunktion **nicht** verwenden, ziehen Sie das Waschmittelfach heraus und füllen Sie jetzt Waschmittel (und Zusätze/Weichspüler) wie im Abschnitt WASCHMITTELFACH angegeben ein. Beachten Sie die Dosierempfehlungen auf der Waschmittelpackung. Wenn Sie VORWÄSCHE oder FERTIG IN gewählt haben, beachten Sie die Empfehlungen im Abschnitt OPTIONEN, FUNKTIONEN UND ANZEIGEN. Schließen Sie dann sorgfältig das Waschmittelfach.
- Wenn Sie die **Dosierhilfefunktion verwenden, füllen Sie das Waschmittel später ein**, nachdem Sie das Programm gestartet haben. Weitere Informationen finden Sie im Abschnitt OPTIONEN, FUNKTIONEN UND ANZEIGEN.
- Nach dem Befüllen mit Waschmittel/Zusätzen darf das Waschmittelfach nicht mehr geöffnet werden, um einen Überlauf zu verhindern.



## 7. PROGRAMM STARTEN

- Halten Sie die „Start/Pause“-Taste gedrückt, bis die Taste beständig leuchtet; das Programm startet.
- Wenn Sie die „Dosierhilfe“ gewählt haben, zeigt Ihnen die Waschmaschine die empfohlene Waschmittelmenge für ihre Waschladung **nach** dem Programmstart an. Befolgen Sie die Anweisungen wie im Abschnitt OPTIONEN, FUNKTIONEN UND ANZEIGEN / Dosierhilfe angegeben.



## 8. LAUFENDES PROGRAMM ÄNDERN, FALLS ERFORDERLICH

Sie können die Einstellungen auch bei einem bereits laufenden Programm noch immer ändern. Die Änderungen werden durchgeführt, vorausgesetzt die entsprechende Programmphase ist noch nicht beendet.

- Drücken Sie die entsprechende Taste (zum Beispiel die „Schleuderdrehzahl“-Taste zum Ändern der Schleuderdrehzahl). Der Wert blinkt ein paar Sekunden lang auf.
- Während die Taste blinkt, können Sie die Einstellung durch Drehen des Kopfs ändern. Wenn der Wert aufhört zu blinken, drücken Sie die Taste erneut.
- Zum Bestätigen der Änderung den Knopf drücken. Wenn Sie die Änderung nicht bestätigen, wird sie automatisch bestätigt – die geänderte Einstellung stoppt zu blinken. Das Programm wird automatisch fortgesetzt. Einstellungen eines laufenden Programms können auch wie folgt geändert werden
- Drücken Sie die „Start/Pause“-Taste, um das laufende Programm zu unterbrechen
- Änderung Ihrer Einstellungen
- Drücken Sie die „Start/Pause“-Taste, um das Programm fortzusetzen.

## 9. LAUFENDES PROGRAMM UNTERBRECHEN UND TÜR ÖFFNEN, FALLS ERFORDERLICH

- Halten Sie die „Start/Pause“-Taste gedrückt, um ein laufendes Programm zu unterbrechen.
- Vorausgesetzt der Wasserstand ist nicht zu hoch oder die Wäsche nicht zu heiß, leuchtet die Türanzeige auf. Sie können die Tür öffnen, z. B. um mehr Wäsche einzufüllen oder Wäsche herauszunehmen.
- Schließen Sie erneut die Tür und drücken Sie die „Start/Pause“-Taste, um das Programm fortzusetzen.



## 10. LAUFENDES PROGRAMM ZURÜCKSETZEN, FALLS ERFORDERLICH

- Halten Sie die „Ein-/Aus“-Taste gedrückt, bis die Anzeige anzeigt, dass das Programm gelöscht ist. Das Wasser wird abgepumpt, das Programm endet und die Tür wird entriegelt.



## 11. NACH PROGRAMME DIE WASCHMASCHINE AUSSCHALTEN

- Die Anzeige zeigt an, dass der Zyklus beendet ist und die Anzeige „Tür auf“ leuchtet auf – Sie können Ihre Wäsche entnehmen
- Zum Ausschalten der Waschmaschine die „Ein-/Aus“-Taste drücken. Wenn Sie die Waschmaschine nicht ausschalten, schaltet sie sich etwa eine Viertelstunde nach Programmende automatisch ab, um Energie zu sparen.
- Lassen Sie die Tür halb offen, damit das Innere der Waschmaschine trocknen kann.



# EINSTELLUNGEN

Die folgenden Einstellungen können geändert / gewählt werden:  
Anzeigensprache/ Tastentöne / Alarmsignal Zyklusende/  
Anzeigenkontrast / Wasserhärte / Dosierhilfe (Einstellen der  
Dosiermengen für das von Ihnen verwendete Waschmittel) /  
Ökomodus (automatische Ausschaltfunktion nach Programmende) /  
Zurück zu Werkseinstellungen.

- Halten Sie die Programmtaste mindestens 3 Sekunden lang gedrückt.

- Drehen Sie den Knopf, um die von Ihnen gewünschte Einstellung auszuwählen; bestätigen Sie durch Drücken des Knopfes.
- Drehen Sie den Knopf, um die Einstellung einzustellen Bestätigen Sie durch Drücken des Knopfes.
- Um den Einstellmodus zu verlassen, drehen Sie wahlweise den Knopf, bis die Anzeige anzeigt, dass Sie den Modus verlassen können – anschließend bestätigen Sie durch Drücken des Knopfes. Oder drücken Sie die Programmtaste.

## TIPPS UND HINWEISE

### SORTIEREN SIE IHRE WÄSCHE NACH

- Gewebetyp / Pflegeetikett (Baumwolle, Mischfasern, Synthetik, Wolle, Handwäsche)
- Farbe (trennen Sie Weiß- und Buntwäsche, waschen Sie neue Buntwäsche getrennt)
- Größe (Verschieden große Wäschestücke in einer Waschladung verbessern die Waschwirkung und verteilen sich besser in der Trommel)
- Feinwäsche (waschen Sie kleine Wäschestücke – wie Nylonstrümpfe – und Wäschestücke mit Haken – wie BHs – in einem Wäschesack oder Kopfkissenbezug mit Reißverschluss.

### ALLE TASCHEN LEEREN

- Gegenstände wie Münzen oder Sicherheitsnadeln können sowohl Ihrer Wäsche als auch der Trommel schaden.

### NACH PFLEGEETIKETTEN WASCHEN

Die Temperatur im Waschwannen-Symbol zeigt die höchstmögliche Temperatur zum Waschen der Sachen an.



Normale mechanische Einwirkung



Reduzierte mechanische Einwirkung



Sehr reduzierte mechanische Einwirkung






Nur Handwäsche



Nicht waschen

## VERBRAUCHSDATEN

Diese Daten können bei Ihnen aufgrund wechselnder Bedingungen bei der Eingangstemperatur des Wassers, beim Wasserdruck, usw. abweichen.

PROGRAMM	TEMPERATUR (°C)	BELADUNG (KG)	WASSER (L)	ENERGIE (KWH)	UNGEFÄHRE PROGRAMMDAUER (STUNDEN:MINUTEN)		UNGEFÄHR VERBLEIBENDER FEUCHTIGKEITSGEHALT (%)
					OHNE KURZPROGRAMM	MIT KURZPROGRAMM	
Gemischt	40	4,0	48	0,50	01:00	00:55	55
Baumwolle	95	7,0	75	2,25	02:40	–	55
Baumwolle	60	7,0	71	1,20	02:20	01:40	55
Baumwolle	40	7,0	65	1,00	03:20	02:00	55
Synthetik	60	3,0	48	0,94	02:20	01:20	35
Synthetik	40	3,0	44	0,65	02:20	01:20	35
ÖKO-BAUMWOLLE 	60	7,0	49	0,75	06:00	04:00	53
ÖKO-BAUMWOLLE 	60	3,5	35	0,65	03:40	*	53
ÖKO-BAUMWOLLE 	40	3,5	35	0,60	03:30	*	53

Unter Normalbedingungen gemessene Werte in Übereinstimmung mit IEC/EN 60456. Die Werte bezüglich Wasser, Strom und Restfeuchtegehalt beziehen sich auf die Standardeinstellung der Programme, ohne Optionen.

max. = maximale Ladefähigkeit der Waschmaschine

\* Dauer nach Beladungserkennung

**Öko-Baumwolle** ist das Standardprogramm für normal verschmutzte Baumwollwäsche. Es ist das wirksamste Programm hinsichtlich dem kombinierten Wasser- und Energieverbrauch. Aus Energiespargründen kann die tatsächliche Wassertemperatur von der angegebenen Zyklustemperatur abweichen.

Stromverbrauch im ausgeschalteten Zustand 0,25 W / im unausgeschalteten Zustand 0,25 W.

# PROGRAMMÜBERSICHT

Programm	Pflegetiketten	Temperatur °C	Max. Beladung (kg)	Verwendung der Optionstaste wählbar						Direkt wählbar				Schleudern		Waschmittel und Waschzusätze			
				Vorwäsche	Heiß Endspülen	Bio-Flecken 15	Starke Verschmutzung	Intensivspülen	Kurzprogramm	Buntwäsche 15°	Knitterschutz	Dosierhilfe	Fertig in	Max. Schleuderdrehzahl (U/Min)	Spülstopp	Vorwäsche	Hauptwäsche	Weichspüler	
ÖKO-BAUMWOLLE			(Kalt/60°C)	max	—	—	—	✓	✓	✓	✓	✓	✓	✓	max.	✓	—	●	○
BAUMWOLLE			(Kalt/95°C)	max	✓	✓	✓	✓	✓	✓	✓	✓	✓	✓	max.	✓	○	●	○
MIX			(Kalt/60°C)	4,0	—	✓	✓	—	✓	✓	✓	✓	✓	✓	max.	✓	—	●	○
SYNTHETIK			(Kalt/60°C)	3,0	✓	—	✓	✓	✓	✓	✓	✓	✓	✓	max.	✓	○	●	○
FEINWÄSCHE			(Kalt/40°C)	1,5	✓	—	—	—	—	✓	✓	✓	✓	✓	1000	✓	○	●	○
WOLLE			(Kalt/40°C)	1,0	—	—	—	—	—	✓	✓	✓	✓	✓	1000	✓	—	●	○
BUNTES			(Kalt/60°C)	4,0	✓	—	✓	✓	—	✓	✓	✓	✓	✓	1000	✓	○	●	○
KURZ 30'			(Kalt/30°C)	3,0	—	—	—	—	—	—	✓	✓	✓	✓	max.	✓	—	●	○
SPÜLEN-&SCHLEUDERN			—	max	—	—	—	✓	—	—	✓	—	✓	max.	✓	—	—	○	
SCHLEUDERN			—	max	—	—	—	—	—	—	—	✓	—	✓	max.	—	—	—	
ABPUMPEN			—	max	—	—	—	—	—	—	—	✓	—	✓	—	—	—	—	
HEMDEN			(Kalt/40°C)	1,5	✓	—	—	—	—	—	✓	✓	✓	✓	1000	✓	○	●	○
BETTDECKE			(Kalt/60°C)	3,0	✓	✓	✓	—	✓	✓	✓	✓	✓	✓	1000	✓	○	●	○
BETTWÄSCHE			(Kalt/60°C)	3,5	✓	✓	✓	—	✓	✓	✓	✓	✓	✓	max.	✓	○	●	○
KASCHMIR			(Kalt/30°C)	1,0	—	—	—	—	—	—	✓	✓	✓	✓	400	✓	○	●	○
SPORT			(Kalt/40°C)	3,0	✓	—	✓	—	✓	✓	✓	✓	✓	✓	max.	✓	○	●	—
JEANS			(Kalt/60°C)	4,0	✓	✓	✓	✓	✓	✓	✓	✓	✓	✓	1000	✓	○	●	○
BABYWÄSCHE			(Kalt/60°C)	4,0	✓	✓	✓	✓	✓	✓	✓	✓	✓	✓	1000	✓	○	●	○
KLEINE LADUNG			(Kalt/40°C)	1,0	—	—	—	—	✓	✓	✓	✓	✓	✓	max.	✓	○	●	○



Wählbar /optional



Nicht wählbar/anwendbar



Dosierung erforderlich



Dosierung optional

# PROGRAMME

Befolgen Sie die Empfehlungen auf den Pflege-Etiketten Ihrer Wäsche.

## ÖKO-BAUMWOLLE

Normal verschmutzte Baumwollwäsche. Das Standard-Baumwollprogramm bei 40°C und 60°C nutzt Strom und Wasser am effizientesten. Die Werte am Energielabel beruhen auf diesem Programm



## BAUMWOLLE

Normal bis stark verschmutzte robuste Wäsche aus Baumwolle und Leinen, wie Handtücher, Tischdecken, Unterwäsche, usw.



## GEMISCHT

Leicht bis normal verschmutzte robuste Wäsche aus Baumwolle, Leinen, synthetischen Fasern und deren Mischungen. 1-Stunden-Programm.



## SYNTHETIK

Normal verschmutzte Wäsche aus synthetischen Fasern (wie Polyester, Polyacryl, Viskose usw.) oder Mischgewebe mit Baumwollanteil.



## FEINWÄSCHE

Feinwäsche aus heiklen Fasern, die eine sanfte Behandlung benötigt.



## WOLLE

Wollartikel, die mit dem Wollsiegel gekennzeichnet und als maschinenwaschbar deklariert sind, sowie als handwaschbar gekennzeichnete Gewebe aus Seide, Leinen, Wolle und Viskose.



## KURZ 30'

Leicht verschmutzte Wäsche aus Baumwolle, Synthetik und ihre Mischungen. Auffrischprogramm für Wäsche ohne Flecken.



## BUNTES

Leicht bis normal verschmutzte Wäsche aus Baumwolle, Synthetik oder deren Mischungen; auch Feinwäsche. Schont die Farben.



## SPÜLEN+SCHLEUD

Separates Spül- und Intensivschleuderprogramm. Für robuste Wäsche.



## SCHLEUDERN

Separates Intensivschleuderprogramm. Für robuste Wäsche.



## ABPUMPEN

Separates Programm, um das Wasser abzupumpen, ohne Schleudern.



## OPTIONEN, FUNKTIONEN UND ANZEIGEN

Beziehen Sie sich auf die Programmübersicht, um zu überprüfen, ob Optionen für das gewählte Programm verfügbar sind

**OPTIONEN, die direkt durch Drücken der zugeordneten Taste wählbar sind**

### Buntes 15°

Hilft die Farben Ihrer Wäsche zu erhalten, indem sie mit kaltem Wasser (15°C) gewaschen werden. Erzielt ein gutes Waschergebnis und spart Energie durch geringe Wassererwärmung.



Geeignet für leicht verschmutzte Farbwäsche ohne Flecken.

- Stellen Sie sicher, dass Ihr Waschmittel für kalte Waschttemperaturen (15 oder 20°C) geeignet ist.
- Kann nicht für Baumwolle 95°C gewählt werden.

### Knitterschutz

Hält Ihre Wäsche frisch, wenn Sie sie nicht kurz nach dem Ende des Programms herausnehmen können. Die Waschmaschine beginnt kurze Zeit nach Programmende damit, die Wäsche regelmäßig in der Trommel zu bewegen. Diese Trommeldrehung dauert bis zu 6 Stunden nach Beendigung Ihres Waschprogramms. Sie können diesen Vorgang jederzeit durch Drücken einer beliebigen Taste beenden; die Tür wird entriegelt und Sie können Ihre Wäsche herausnehmen.



## SONDERPROGRAMME

Um eins der folgenden Programme einzustellen, wählen und bestätigen Sie die Position der Sonderprogramme. Drehen Sie den Knopf, um eine der folgenden acht Programme auszuwählen; die Anzeige zeigt den Programmnamen an. Durch Drücken des Knopfs bestätigen Sie das ausgewählte Programm.



### HEMDEN

Hemden, Blusen und feine Geschäftskleidung aus Baumwolle, Synthetik oder deren Mischungen.

### BETTDECKE

Große Stücke wie Schlafsäcke, waschbare Decken, Badematten, mit Federn oder synthetischem Material gefüllte Kissen und Bettdecken.

### BETTWÄSCHE

Weiß- und farbige Bettwäsche aus Baumwolle oder Synthetikfasern oder aus ähnlichen Mischgeweben.

### KASCHMIR

Hochwertige Wäschestücke aus Kaschmir, die als geeignet für Maschinen- oder Handwäsche identifiziert worden sind.

### SPORT

Normal verschmutzte und verschwitzte Sportwäsche aus Baumwolle/Jersey oder Mikrofasern. Beinhaltet einen Vorwaschzyklus – Sie können auch Waschmittel in die Vorwaschkammer geben. Keinen Weichspüler verwenden.

### JEANS

Normal verschmutzte Baumwolljeans und Kleidungsstücke aus robustem Jeansstoff wie Hosen und Jacken.

### BABYWÄSCHE

Normal verschmutzte Babykleidung aus Baumwolle und/oder Leinen.

Der Schaum wird noch gründlicher ausgespült, um die empfindliche Babyhaut zu schützen.

### KLEINE LADUNG

Baumwolle und/oder Synthetikwäsche aus robusten Fasern. Ideales Programm zur wirtschaftlichen Wäsche von kleinen Waschladungen.

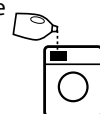
## Dosierhilfe

Hilft die richtige Waschmittelmenge für Ihre Waschladung zu dosieren.



Bereiten Sie die Option, wie in DOSIERHILFE / ERSTMALIGE VERWENDUNG in der Gebrauchsanleitung beschrieben, vor.

- Drücken Sie die Dosierhilfetaste nachdem Sie die Wäsche geladen, die Tür geschlossen und das Programm und die Optionen gewählt haben. Die Taste leuchtet auf.
- Starten Sie das Programm durch Drücken der „Start/Pause“-Taste. – Die Trommel bewegt sich, um die Waschladung zu erkennen; die Anzeige zeigt die Beladungserkennungsphase an. Auf dem Bedienfeld erscheint eine Anzeige. Anschließend erscheint die empfohlene Waschmittelmenge für die Hauptwaschkammer in ml an der Anzeige. Wenn Sie die Option „Vorwäsche“ gewählt haben, zeigt die Anzeige alternativ die Menge für die Vorwasch- (I) und Hauptwaschkammer (II) an.
- Ziehen Sie das Waschmittelfach heraus und füllen Sie die empfohlene Waschmittelmenge in die Hauptwaschkammer (II) und, wenn Vorwäsche gewählt wird, auch in die Vorwaschkammer (I) des Waschmittelfachs.
- Zum Fortsetzen des Programms schließen Sie das Waschmittelfach (oder die Tür) und drücken Sie die „Start/Pause“-Taste.



**OPTIONEN, die über die Optionstaste wählbar sind****Vorwäsche**

Hilft stark verschmutzte Wäsche, durch einen Vorwaschgang zusätzlich zu dem gewählten Waschprogramm, zu reinigen. Verlängert das Programm um etwa 20 Minuten.

Füllen Sie auch Waschmittel in die Vorwaschkammer des Waschmittelfachs oder direkt in die Trommel. Verwenden Sie Waschpulver für die Hauptwäsche, um sicherzustellen, dass das Waschmittel bis zum Start des Hauptwaschgangs im Waschmittelfach bleibt.

**Heiß Endspülen**

Das Programm endet mit einem warmen Spülgang. Dies entspannt die Fasern Ihrer Wäsche, sie fühlt sich angenehm warm an, wenn sie kurz nach Programmende aus der Maschine genommen wird.

**Bio Flecken 15°**

Hilft alle Arten von Flecken, außer Fett / Öl, zu entfernen.

Das Programm beginnt mit einem Kaltwaschgang. Verlängert das Programm um etwa 10 Minuten. Empfohlene Vorbehandlung für hartnäckige Flecken. Kann nicht für Baumwolle 95 °C gewählt werden.

**Starke Verschmutzung**

Hilft stark verschmutzte, befleckte Wäsche, durch die Optimierung der Effizienz von Zusätzen für die Fleckenentfernung, zu reinigen.

Geben Sie eine entsprechende Menge eines Fleckenentferners (in Pulverform) zusammen mit Ihrem Waschmittel in die Hauptwaschkammer (nur in Pulverform). Kann das Programm verlängern, bis zu 15 Minuten.

Geeignet für die Verwendung mit Fleckenentfernern und Bleichmitteln basierend auf Sauerstoff.

**Keine Chlor- oder Perboratbleichen verwenden!****Intensivspülen**

Hilft Waschmittelreste in der Wäsche durch Verlängerung des Spülgangs zu vermeiden.

Besonders gut geeignet zum Reinigen von Babywäsche, für Allergiker und in Regionen mit weichem Wasser.

**Kurzprogramm**

Ermöglicht Schnellwäsche.

Geeignet für nur leicht verschmutzte Wäsche. Kann nicht für Baumwolle 95°C gewählt werden.

**FUNKTIONEN****Spülstopp**

Vermeidet automatisches Schleudern der Wäsche am Ende des Programms. Die Wäsche verbleibt im letzten Spülwasser, die Anzeige zeigt den Spülstopp an und das Programm wird nicht fortgesetzt.

Geeignet für Feinwäsche, die nicht zum Schleudern geeignet ist oder die bei einer geringen Schleuderdrehzahl geschleudert werden sollte. Nicht geeignet für Seide.

Zum Beenden der Funktion „Spülstopp“ wählen Sie zwischen:

- **Wasser abpumpen, nicht schleudern:** drehen Sie den Knopf, um Schleuderdrehzahl „0“ auszuwählen und drücken Sie die „Start/Pause“-Taste: das Wasser wird abgepumpt und das Programm beendet



- **die Wäsche schleudern:** die standardmäßige Schleuderdrehzahl blinkt - drücken Sie die Start/Pause-Taste, um den Schleudergang zu starten. Oder wählen Sie, durch Drehen des Knopfs eine andere Schleuderdrehzahl, drücken Sie den Knopf, um zu bestätigen und drücken Sie die Start/Pause-Taste.

**Fertig in**

Ermöglicht es, die Wäsche zu einem bestimmten Zeitpunkt, durch Einstellung einer Startvorwahl bis zum Programmende, fertig zu haben.



Der Programmstart kann bis zu 23 Stunden verzögert werden.

Verwenden Sie bei dieser Funktion kein flüssiges Reinigungsmittel.

- Das Programm, die Temperatur und die Zusatzfunktionen wählen.
- Drücken Sie die „Fertig in“-Taste – das Symbol über der Taste leuchtet auf.
- Drehen Sie den Knopf, um eine Startvorwahl bis zu 23 Stunden einzustellen. Bestätigen Sie die gewünschte Startvorwahl durch Drücken des Knopfs.
- Wenn Sie Ihre Einstellungen beendet haben, drücken Sie die „Start / Pause“-Taste - das Rückzählen der Startvorwahl startet. Die Anzeige zeigt an, dass „Fertig in“ aktiv ist und dass sich die Waschmaschine im Wartemodus befindet.
- Das Programm startet automatisch, um rechtzeitig am Ende der Verzögerungszeit abgeschlossen zu sein. Beim Programmstart wird die Startvorwahl auf der Anzeige durch die verbleibende Programmdauer ersetzt.

Zum Löschen der Startvorwahl

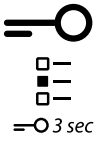
- drücken Sie wahlweise die „Start/Pause“-Taste, um die Startvorwahl zu löschen; Die Taste „Start (Pause)“ erneut drücken, um das gewünschte Programm erneut zu starten
- oder halten Sie die „Ein/Aus“-Taste gedrückt, um die komplette Programmeinstellung zu löschen.

**Tastensperre**

Zum Sperren der Tasten und des Bedienungsknopfs vor unabsichtlicher Inbetriebnahme der Waschmaschine.

Zum Sperren:

- Muss die Waschmaschine eingeschaltet sein.
- Halten Sie die Optionstaste gedrückt, bis das Schlüsselsymbol auf dem Bedienfeld aufleuchtet. Knopf und Tasten sind nun gesperrt. Es funktioniert nur „Ein/Aus“.



Wenn Sie die Waschmaschine aus- und wiedereinschalten, bleibt die Tastensperre aktiv, bis Sie sie wieder aufheben.

Zum Entsperren: halten Sie die Optionstaste mindestens 3 Sekunden lang gedrückt, bis sich das Schlüsselsymbol ausschaltet.

**ANZEIGEN****Tür lässt sich öffnen**

**Störung:** Beachten Sie die Meldung auf der Anzeige. Bei Störungen wird auf den Abschnitt Fehlerbehebung in der „Gebrauchsanleitung“ verwiesen.

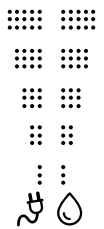
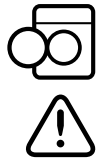
**Energie- / Wassermonitor**

Gibt eine Rückmeldung über den Energie- und Wasserverbrauch Ihrer Programmeinstellung. Die kleinere Anzeige leuchtet auf, die ökonomischste ist Ihre Programmeinstellung. Kann noch immer nach der Erkennungsphase der Waschladdung angepasst werden.

**Entkalken**

Eine Meldung auf der Anzeige erinnert Sie regelmäßig daran, die Waschmaschine zu entkalken. Finden Sie einen geeigneten Entkalker für die Waschmaschine unter [www.bauknecht.eu](http://www.bauknecht.eu).

Drücken Sie den Knopf, um die Anzeigenerinnerung zu löschen.



---

#### **WARTUNG, PFLEGE UND FEHLERBEHEBUNG**

Hinweise zu Wartung und Pflege sowie zur Fehlerbehebung finden Sie in der **Gebrauchsanleitung**.

Die **Gebrauchsanleitung** erhalten Sie wie folgt:

- Kundendienst; verwenden Sie die Telefonnummer im Garantieheft
- durch Download von der Bauknecht Website  
<http://docs.whirlpool.eu/?brand=BK>



#### **KUNDENDIENST KONTAKTIEREN**

Geben Sie beide Nummern auf dem Serviceaufkleber im Inneren der Tür an, wenn Sie den Kundenservice kontaktieren.  
<http://www.bauknecht.eu>

Die Telefonnummer finden Sie im Garantieheft.



**W10773248**

