

**Gesundheit & Sicherheit** und **Installation** leitfaden.



[www.bauknecht.eu/register](http://www.bauknecht.eu/register)



---

**DEUTSCH** .....S.2

---

# DEUTSCH

# **GESUNDHEIT & SICHERHEIT**

# und **INSTALLATION** LEITFADEN

---



**DANKE, DASS SIE SICH FÜR EIN BAUKNECHT PRODUKT  
ENTSCHIEDEN HABEN.**

Für einen umfassenden Kundendienst und Unterstützung,  
registrieren Sie Ihr Gerät bitte unter **[www.bauknecht.eu/register](http://www.bauknecht.eu/register)**

---

## *Index*

### ***Leitfaden für Gesundheit und Sicherheit***

<b>SICHERHEITSEMPFEHLUNGEN</b> .....	4
<b>HINWEISE ZUM UMWELTSCHUTZ</b> .....	7
<b>KONFORMITÄTSERKLÄRUNG</b> .....	8
<b><i>Installation</i></b> .....	9

# SICHERHEITSEMPFEHLUNGEN

## WICHTIGE SICHERHEITSHINWEISE

### IHRE SICHERHEIT UND DIE SICHERHEIT ANDERER PERSONEN SIND SEHR WICHTIG.

In diesen Anweisungen sowie auf dem Gerät selbst werden wichtige Sicherheitshinweise angegeben, die Sie durchlesen und stets beachten sollten. Dies ist das Sicherheitswarnsymbol.



Dieses Symbol warnt vor potentieller Verletzungs- oder Lebensgefahr. Alle Sicherheitsmeldungen folgen dem Sicherheitswarnsymbol und dem Wort **GEFAHR** oder **WARNUNG**. Diese Wörter bedeuten folgendes:

#### **DANGER**

Weist auf eine Gefahrensituation hin, die zu schweren Verletzungen führt, wenn sie nicht vermieden wird.

#### **WARNING**

Weist auf eine Gefahrensituation hin, die bei mangelnder Vorsicht zu schweren Verletzungen führt. Alle Gefahrenhinweise bezeichnen das potenzielle Risiko, auf das sie sich beziehen und geben an, wie Verletzungsgefahren, Schäden und Stromschläge durch unsachgemäßen Gebrauch des Gerätes vermieden werden

können. Halten Sie sich genau an folgende Anweisungen.

Die Nichtbeachtung dieser Anweisungen kann Gefahr verursachen.

Der Hersteller lehnt jegliche Haftung für Personen oder Tiere oder Sachschäden ab, wenn die obigen Hinweise und Warnung nicht beachtet werden.

Bewahren Sie diese Gebrauchsanleitung in greifbarer Nähe sorgfältig auf.

Lagern Sie keine explosiven Stoffe wie Spraydosen und stellen oder benutzen Sie kein Benzin oder andere brennbare Materialien im oder in der Nähe des Geräts: Es besteht Brandgefahr, falls das Gerät versehentlich eingeschaltet wird. Machen Sie vor der Entsorgung das Gerät durch Abschneiden des Netzkabels unbrauchbar und entfernen Sie Türen und Ablageflächen (gegebenenfalls), so dass Kinder nicht in das Geräteinnere klettern können und darin eingeschlossen bleiben. Lassen Sie das Gerät auch für wenige Tage nicht unbeaufsichtigt, da es eine Gefahrenquelle für Kinder darstellt.

Entfernen Sie die Transportsicherungsschrauben. Die Waschmaschine ist mit Transportsicherungsschrauben ausgerüstet, die mögliche Schäden im Inneren der Waschmaschine während des Transports verhindern. Vor Inbetriebnahme der Waschmaschine müssen die Transportsicherungsschrauben

unbedingt entfernt werden. Verschließen Sie nach dem Entfernen der Schrauben die Öffnungen mit den 4 mitgelieferten Kunststoffkappen. Niemals die Tür mit Gewalt öffnen.

### VERWENDUNGSZWECK DES GERÄTES

Das Gerät ist ausschließlich für die Verwendung im Haushalt bestimmt. Der gewerbliche Einsatz dieses Geräts ist untersagt.

Der Hersteller haftet nicht bei Schäden aufgrund unsachgemäßen Gebrauchs oder fehlerhafter Bedienung. Das Gerät ist nicht für den Betrieb mittels externer Zeitschaltuhr oder einem getrenntem Fernbedienungssystem vorgesehen.

Verwenden Sie das Gerät nicht im Freien.

Diese Waschmaschine wurde entworfen, um ausschließlich maschinenwaschbare Wäsche in den für private Haushalte typischen Mengen zu behandeln.

### INSTALLATION

Einbau und Reparaturen müssen von einer Fachkraft gemäß den Herstellerangaben und gültigen örtlichen Sicherheitsbestimmungen durchgeführt werden. Reparieren Sie das Gerät nicht selbst und tauschen Sie keine Teile aus, wenn dies vom Bedienungshandbuch nicht ausdrücklich vorgesehen ist.

Verwenden Sie bitte beim Auspacken und bei der Installation Schutzhandschuhe. Vor der Installation muss das Gerät vom Stromnetz getrennt sein.

Benutzen Sie das Gerät erst, wenn die Installation abgeschlossen ist.

Überprüfen Sie nach dem Auspacken des Geräts, dass es während des Transports nicht beschädigt wurde. Bei auftretenden Problemen wenden Sie sich bitte an den Händler oder Ihren nächsten Kundenservice.

Achten Sie bei der Installation darauf, dass das Gerät das Netzkabel nicht beschädigt. Das Gerät muss von zwei oder mehr Personen gehandhabt und aufgestellt werden.

Vergewissern Sie sich bei der Installation des Gerätes, dass alle vier Füße fest auf dem Boden aufliegen, passen Sie diese bei Bedarf an und überprüfen Sie, durch die Verwendung einer Wasserwaage, dass die Waschmaschine vollkommen eben und standsicher ist.

Entfernen Sie den Bodenschutz durch Kippen und Drehen der Waschmaschine auf einer hinteren unteren Ecke.

Vergewissern Sie sich, dass der Kunststoffteil des unteren Schutzes (falls an Ihrem Modell vorhanden) in der Verpackung und nicht auf der Unterseite der Maschine bleibt. Dies ist wichtig, denn andernfalls könnte das Kunststoffteil die Waschmaschine während dem Betrieb beschädigen.

Falls das Gerät vor der Auslieferung kalten Temperaturen ausgesetzt war, warten Sie vor der Inbetriebnahme bei Raumtemperatur ein paar Stunden.

Das Gerät nicht in Räumen anschließen, in denen es

extremen Bedingungen ausgesetzt ist, wie zum Beispiel schlechter Belüftung, Temperaturen unter 5°C oder über 35°C.

Falls die Waschmaschine auf „schwimmend verlegten Böden“ (z.B. bestimmten Parkett- oder Laminatböden) aufgestellt werden soll, stellen Sie das Gerät auf eine 60 x 60 cm große, mindestens 3 cm dicke Sperrholzplatte, die am Boden befestigt werden muss.

Schließen Sie das Gerät nur mit einem neuen Schlauch an die Wasserversorgung an. Gebrauchte Schläuche dürfen nicht wieder verwendet, sondern müssen aussortiert werden.

Verschieben Sie die Waschmaschine, ohne sie an der Arbeitsplatte anzuheben.

Schließen Sie den Wasserzulaufschlauch/die Wasserzulaufschläuche unter Beachtung der Vorschriften des örtlichen Wasserwerks an die Wasserversorgung an. Nur für Modelle für Kaltwasserfüllung entworfen: Nicht an die Warmwasserversorgung anschließen.

Für Modelle mit Warmwasserzulauf: Die Temperatur des Warmwasserzulaufs darf 60 °C nicht übersteigen.

Stellen Sie sicher, dass die Entlüftungsschlitze unten an der Waschmaschine (falls an Ihrem Modell vorhanden) nicht durch einen Teppich oder anderes Material verstopft sind.

Der Versorgungswasserdruck muss im MPa-Bereich von 0,1-1 liegen.

Wenn Sie einen Trockner oben auf die Waschmaschine installieren möchten, fragen Sie unseren Kundenservice oder Ihren Händler, ob dies

möglich ist. Das Aufsetzen eines Trockners auf die Waschmaschine darf nur unter Verwendung des speziellen, beim Kundenservice oder Händler erhältlichen Auftisch-Bausatzes erfolgen.

### **ELEKTRISCHE WARNUNGEN**

Stellen Sie sicher, dass die Betriebsspannung auf dem Typenschild der am Aufstellort entspricht.

Die Stromversorgungsbereiche sind auf dem Typenschild angegeben.

Die Erdung des Gerätes ist gesetzlich vorgeschrieben.

Um die einschlägigen Sicherheitsvorschriften zu erfüllen, muss installationsseitig ein allpoliger Trennschalter mit einer Kontaktöffnung von mindestens 3 mm vorgesehen werden.

Beschädigte Netzkabel müssen durch identische Kabel ersetzt werden. Das Netzkabel darf nur gemäß der Installationsanleitung des Herstellers und gemäß den Sicherheitsvorschriften von Fachpersonal ersetzt werden. Wenden Sie sich an eine autorisierte Kundendienststelle. Nach der Installation dürfen Strom führende Teile für den Benutzer nicht mehr zugänglich sein.

Das Netzkabel muss lang genug sein, um das in die Küchenzeile eingebaute Gerät an das Stromnetz anzuschließen.


Verwenden Sie keine Verlängerungskabel. Ziehen Sie nicht am Netzkabel.

Schließen Sie ein Gerät mit Netzstecker nicht an eine Vielfachsteckdose an.

Für Geräte mit einem mitgelieferten Netzstecker, sollte der Stecker nicht zu Ihrer Steckdose passen, kontaktieren Sie einen Fachmann.

Berühren Sie das Gerät nicht mit feuchten Händen und benutzen Sie es nicht, wenn Sie barfuß sind.

Verwenden Sie das Gerät nicht, wenn das Netzkabel oder der Stecker beschädigt ist, wenn es nicht einwandfrei funktioniert, herunter gefallen ist oder in irgendeiner Weise beschädigt wurde. Tauchen Sie das Netzkabel oder den Stecker nicht ins Wasser. Halten Sie das Netzkabel fern von heißen Oberflächen.

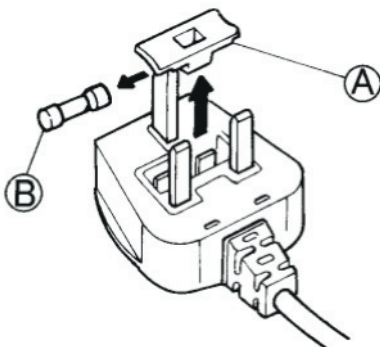
Ein Fehlerstrom-Schutzschalter (RCCB) darf nur bei Modellen eingesetzt werden mit dem Hinweis 

## NETZANSCHLUSS, NUR FÜR GROSSBRITANNIEN UND IRLAND

### Auswechseln der Sicherung

Wenn sich am Netzkabel des Geräts ein Stecker befindet, der nach BS 1363A mit 13 A abgesichert ist, darf die Sicherung nur durch eine von A.S.T.A. geprüfte Sicherung vom Typ BS 1362 ersetzt werden. Wie folgt vorgehen:

1. Die Sicherungsabdeckung (A) und die Sicherung (B) entfernen.



2. Die Ersatzsicherung 13 A in die Sicherungsabdeckung einlegen.

3. Beides in den Netzstecker einsetzen.

**Wichtig:**

Beim Sicherungswechsel muss die Sicherungsabdeckung

wieder angebracht werden. Wenn die Sicherungsabdeckung verloren geht, darf die Sicherung nicht verwendet werden bis ein richtiger Ersatz angebracht wird.

Das richtige Ersatzteil ist an der Farbmarkierung oder an der farbigen Schrift am Sicherungssockel zu erkennen. Ersatzsicherungsdeckel sind beim Elektrohändler vor Ort erhältlich.

### Nur für die Republik Irland

Meist treffen die für Großbritannien geltenden Informationen auch hier zu; obwohl es eine dritte Stecker-/Steckdosenart, 2-polig mit seitlicher Erdung gibt.

### Steckdose / Stecker (in beiden Ländern)

Sollte der angebrachte Stecker nicht zu Ihrer Steckdose passen, kontaktieren Sie bitte für weitere Anweisungen den Kundenservice. Auf keinen Fall versuchen, den Stecker selbst zu wechseln. Der Stecker darf nur von einem erfahrenen Techniker in Anlehnung an die Herstelleranweisungen und an die einschlägigen Sicherheitsbestimmungen ausgewechselt werden.

### RICHTIGER GEBRAUCH

Verwenden Sie nur Wasch- und Waschlösungsmittel, die speziell für Waschmaschinen und/oder Wäschetrockner für den Hausgebrauch entwickelt wurden.

Überschreiten Sie nicht die maximal zulässige Last.

Überprüfen Sie die in der Programmtabelle maximal zulässige Last.

Schließen Sie bei Nichtgebrauch des Gerätes den Wasserhahn.

Verwenden Sie keine Lösungsmittel (z.B. Terpentin,

Benzol), Waschmittel, die Lösungsmittel enthalten, Scheuerpulver, Glas- oder Allzweckreiniger oder brennbare Flüssigkeiten; keine mit Lösungsmitteln oder brennbaren Flüssigkeiten behandelten Textilien in der Waschmaschine waschen.

### KINDERSICHERHEIT

Babys und Kleinkinder (0-3 Jahre) sowie jüngere Kinder (3-8 Jahre) müssen vom Gerät fern gehalten werden, es sei denn, sie werden ständig beaufsichtigt.

Kinder ab einem Alter von 8 Jahren sowie Erwachsene mit eingeschränkten physischen, sensorischen oder geistigen Fähigkeiten oder einem Mangel an Erfahrung oder Kenntnis des Geräts, dürfen dieses Gerät nicht benutzen, es sei denn sie werden dabei beaufsichtigt oder sind in die sichere Verwendung des Geräts eingewiesen und die damit verbundenen Gefahren begriffen worden. Lassen Sie Kinder nicht mit dem Gerät spielen. Lassen Sie Kinder das Gerät nicht ohne Beaufsichtigung benutzen, reinigen oder Wartungsarbeiten am Gerät durchführen.

Bewahren Sie das Verpackungsmaterial (Kunststoffbeutel, Styropor usw.) nicht in der Reichweite von Kindern auf.

### REINIGUNG UND WARTUNG

Halten Sie das Gerät vor der Reinigung oder Wartungsarbeiten von der Stromversorgung getrennt. Verwenden Sie keine Wasserdampfreinigungsgeräte.

# HINWEISE ZUM UMWELTSCHUTZ

## ENTSORGUNG VON VERPACKUNGSMATERIALIEN

Das Verpackungsmaterial ist zu 100 % wieder verwertbar und trägt das Recycling-Symbol:



Werfen Sie das Verpackungsmaterial deshalb nicht einfach fort, sondern entsorgen Sie es gemäß den geltenden örtlichen Vorschriften.

## ENTSORGUNG VON ALTGERÄTEN

Dieses Gerät wurde aus recycelbaren oder wiederverwendbaren Werkstoffen hergestellt. Entsorgen Sie das Gerät im Einklang mit den lokalen Vorschriften zur Abfallbeseitigung.

Genauere Informationen zu Behandlung, Entsorgung und Recycling von elektrischen Haushaltsgeräten erhalten Sie bei Ihrer örtlichen Verwaltungsstelle, der Müllabfuhr oder dem Händler, bei dem Sie das Gerät gekauft haben.

Dieses Gerät ist gemäß der Europäischen Richtlinie 2012/19/EC für Elektro- und Elektronik-Altgeräte (WEEE) gekennzeichnet. Durch Ihren Beitrag zum korrekten Entsorgen dieses Gerätes schützen Sie die Umwelt und die Gesundheit Ihrer Mitmenschen. Umwelt und Gesundheit werden durch falsches Entsorgen dieses Gerätes gefährdet.



Dieses Symbol auf dem Gerät bzw. auf dem beiliegenden Informationsmaterial weist darauf hin, dass dieses Gerät kein normaler Haushaltsabfall ist, sondern in einer Sammelstelle für Elektro- und Elektronik-Altgeräte entsorgt werden muss.

---

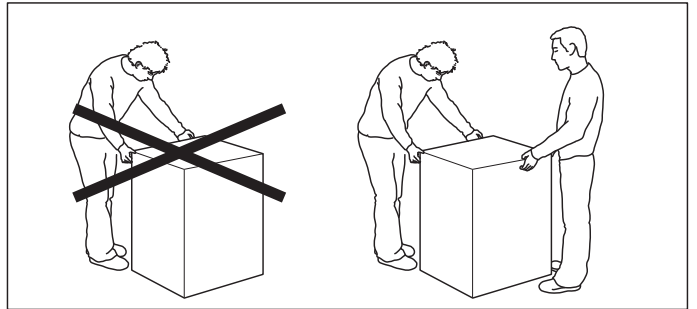
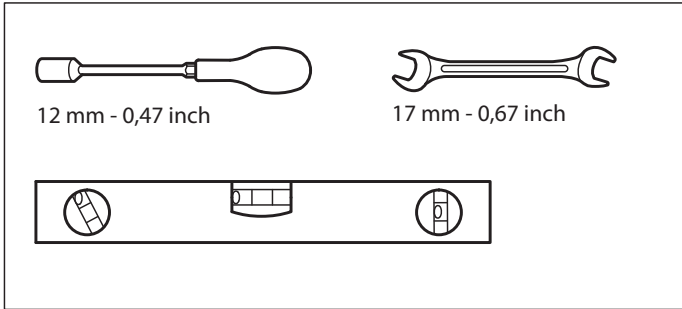
# KONFORMITÄTSE- KLÄRUNG

---

Dieses Gerät wurde konzipiert,  
hergestellt und vermarktet im  
Einklang mit:

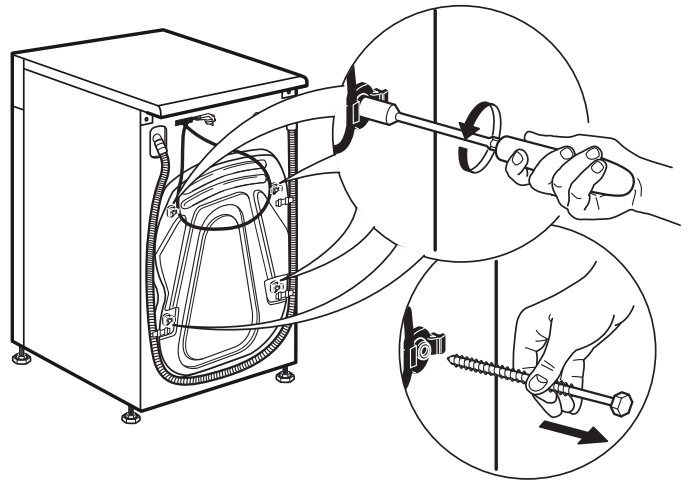
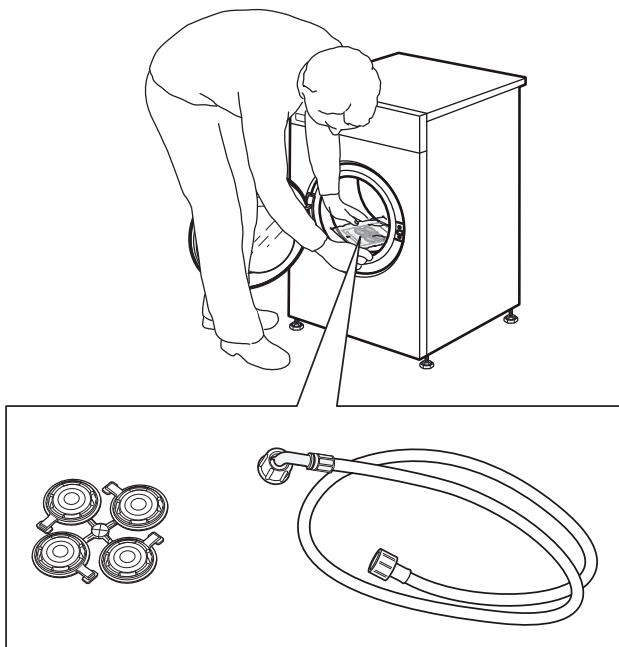
› Sicherheitsanforderungen der  
"Niederspannungsrichtlinie"  
2006/95/CE (ersetzt 73/23/CEE  
und nachfolgende Zusätze);  
› den Schutzvorschriften der  
"EMV"-Richtlinie 2004/108/  
EG. Die elektrische Sicherheit  
dieses Geräts kann nur  
gesichert werden, wenn es an  
ein geeignetes Erdungssystem  
angeschlossen ist.



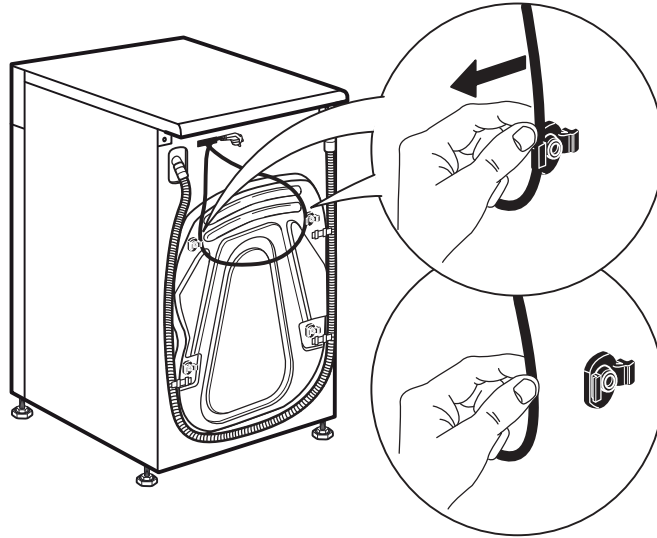


**1.**

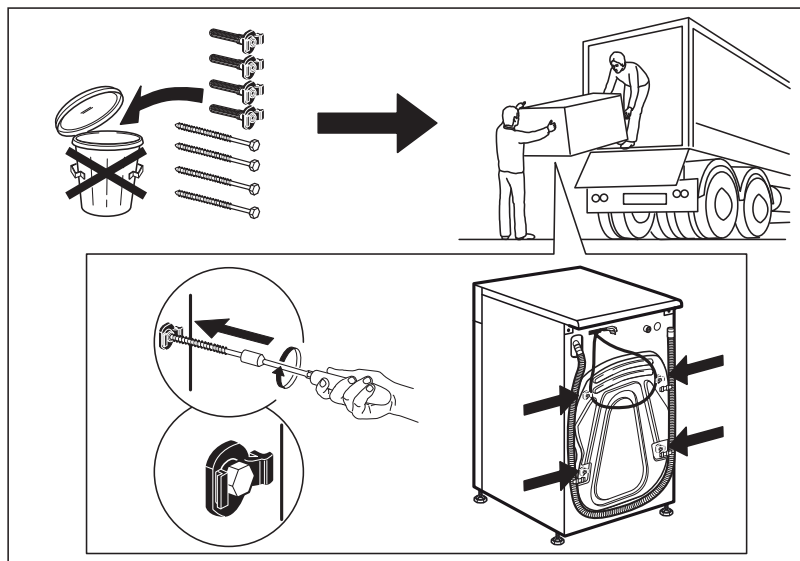
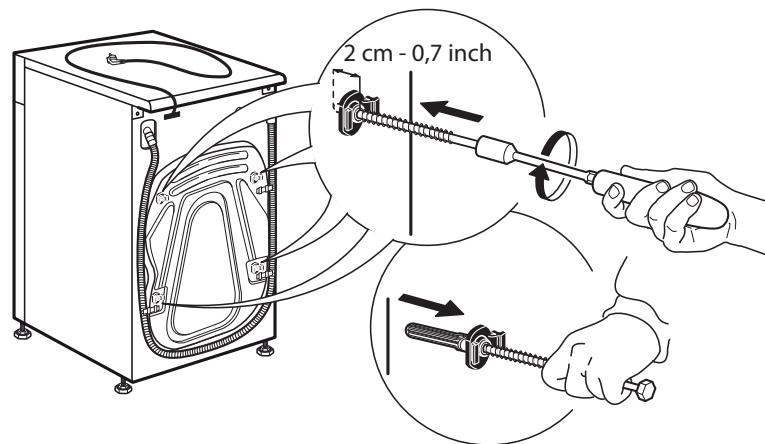
**2.**



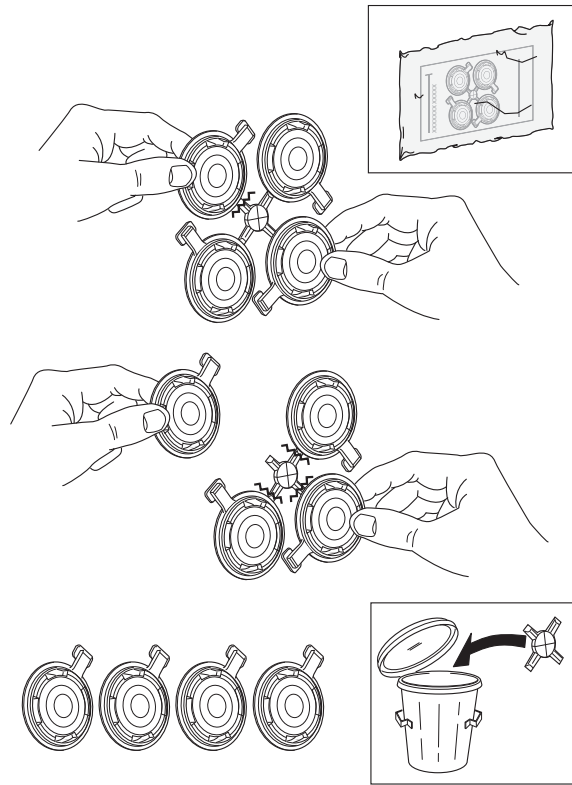
3.



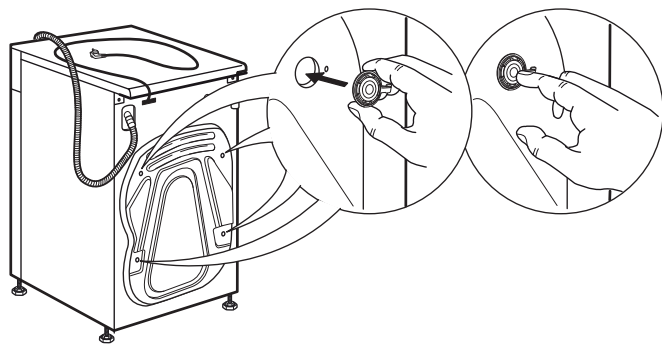
4.



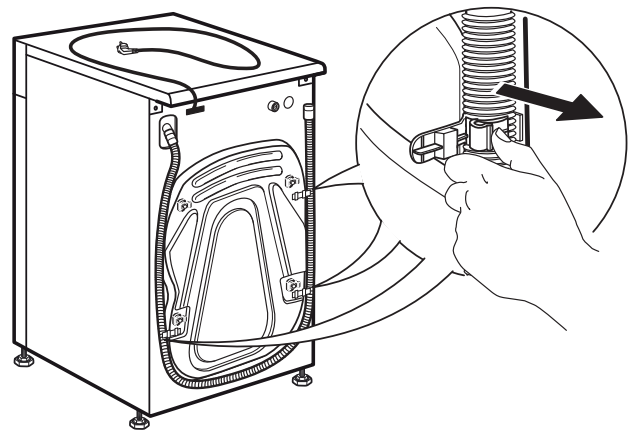
# 5.



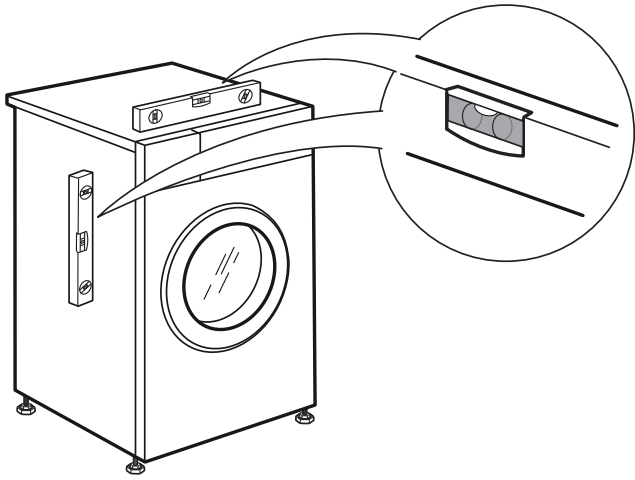
# 6.



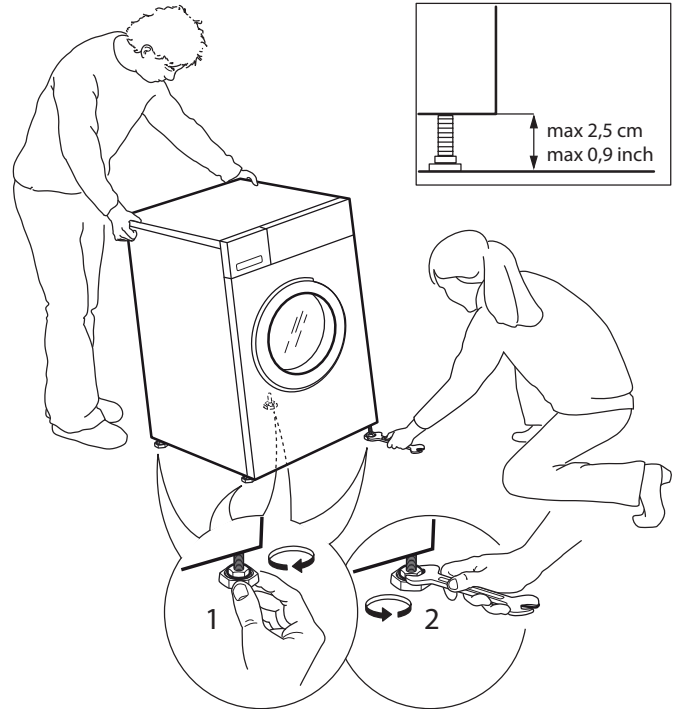
# 7.



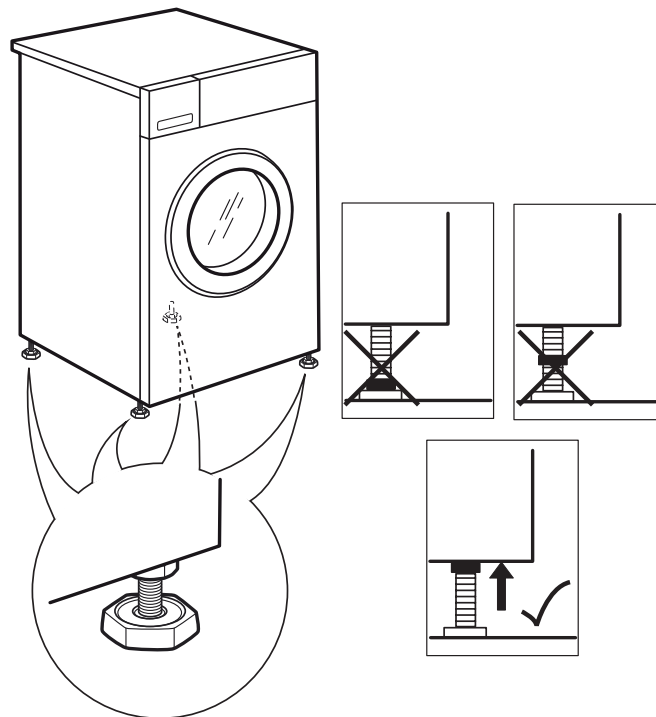
8.



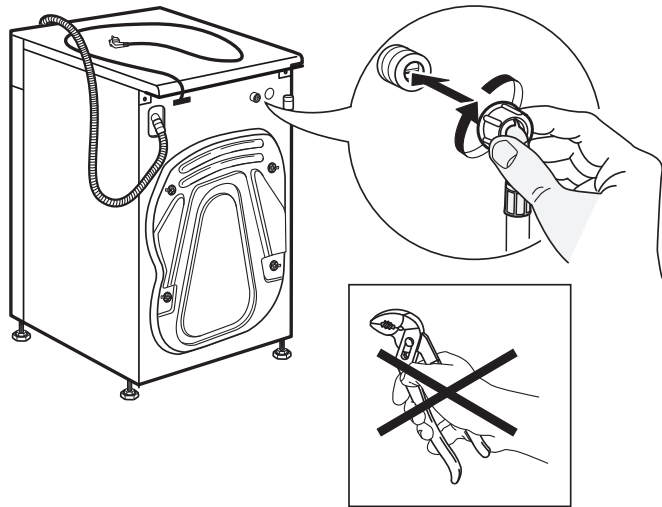
9.



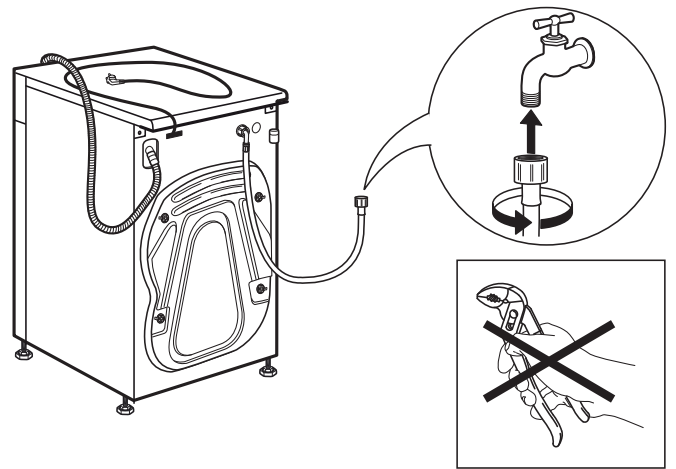
10.



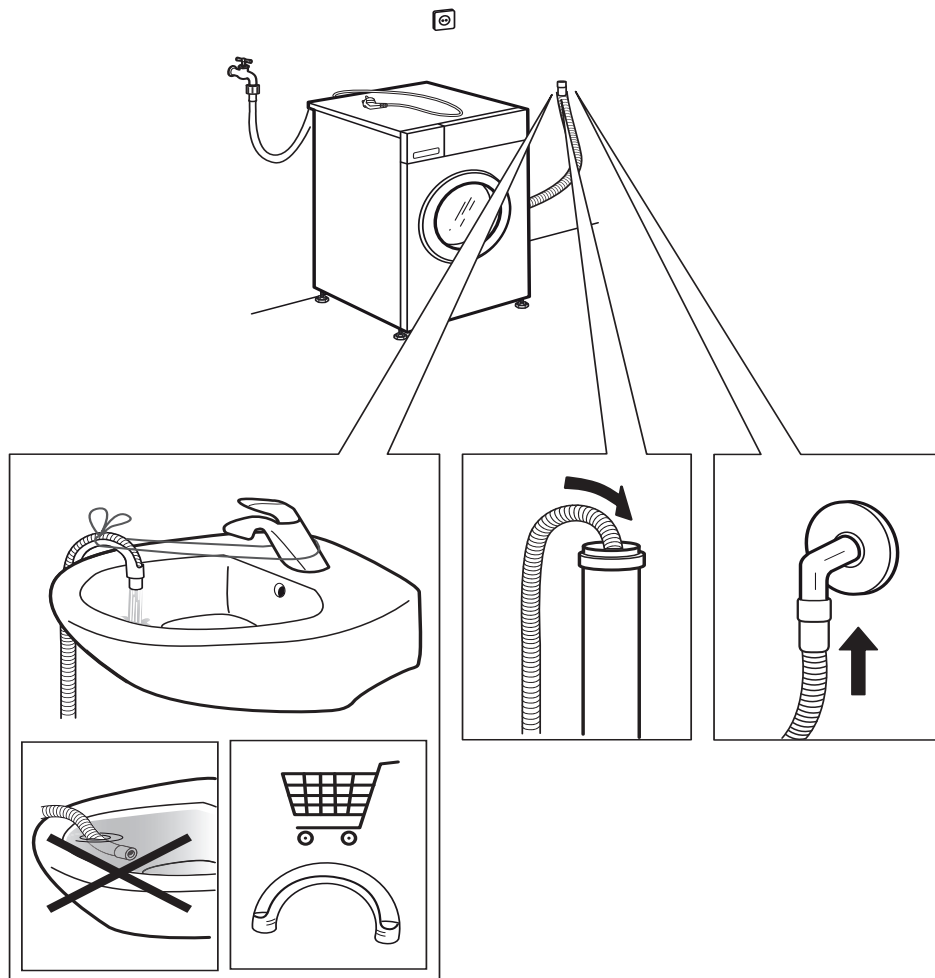
11.



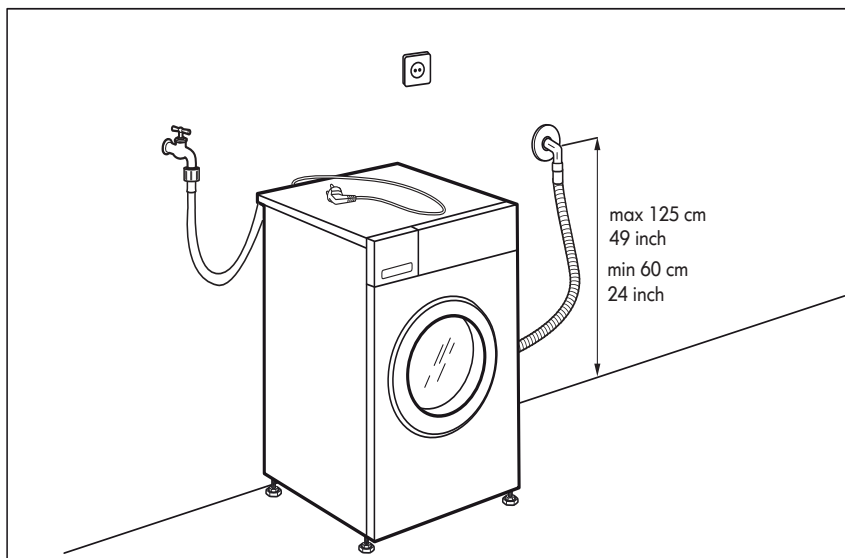
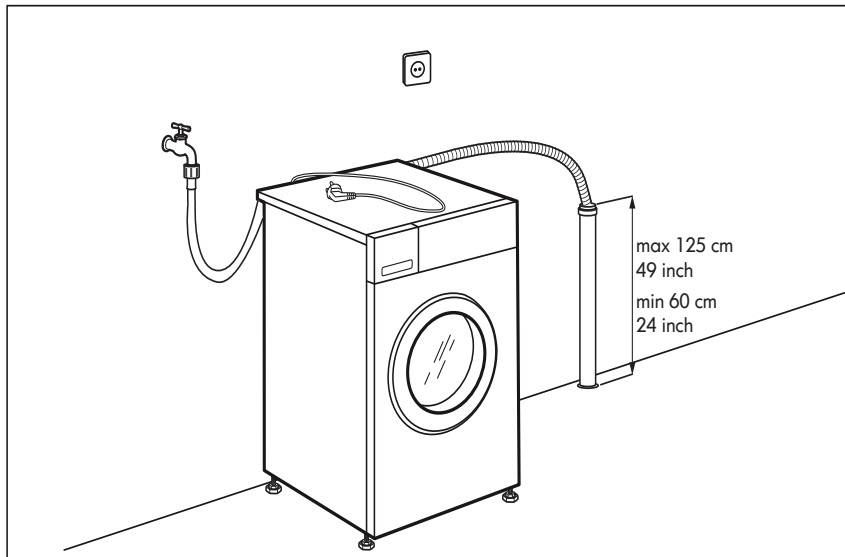
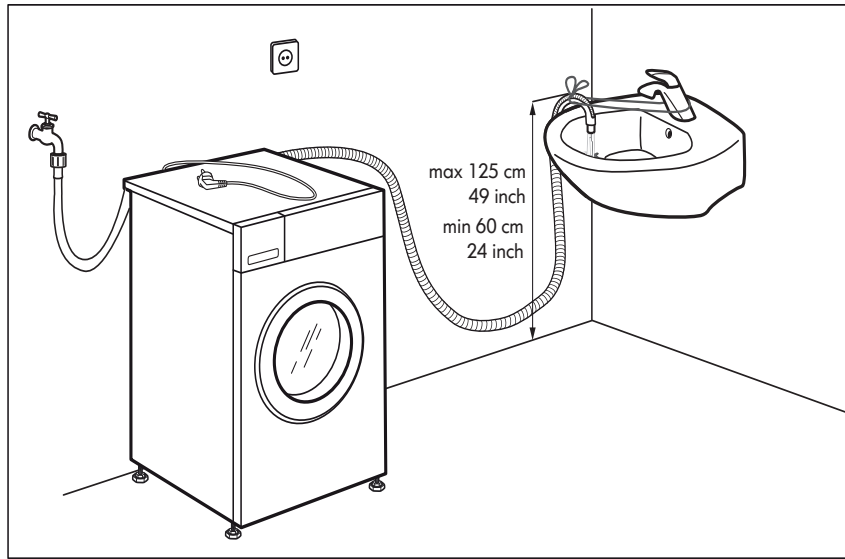
12.



13.



# 14.







W10759057

Bauknecht® Eingetragenes Warenzeichen/TM Warenzeichen der IRE Beteiligungs GmbH

© Copyright Bauknecht Hausgeräte GmbH 2012. Alle Rechte vorbehalten - <http://www.bauknecht.eu>



n

