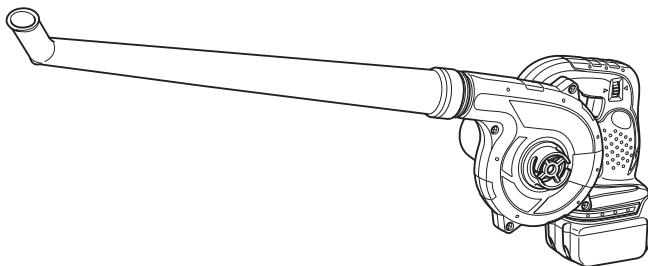
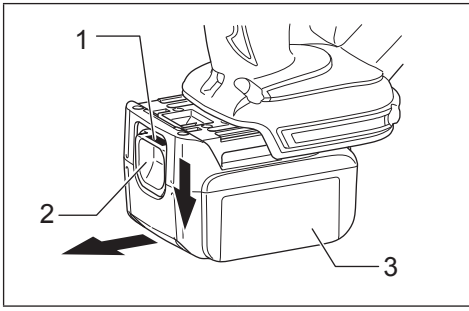




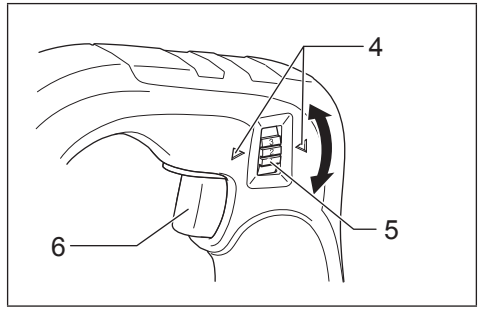
<b>GB</b>	<b>Cordless Blower</b>	<b>Instruction Manual</b>
<b>F</b>	<b>Souffleur sans fil</b>	<b>Manuel d'instructions</b>
<b>D</b>	<b>Gebläse</b>	<b>Gebrauchsanleitung</b>
<b>I</b>	<b>Soffiante senza fili</b>	<b>Manuale di istruzioni</b>
<b>NL</b>	<b>Accu Bladblazer</b>	<b>Gebruiksaanwijzing</b>
<b>E</b>	<b>Sopladora Inalámbrica</b>	<b>Manual de instrucciones</b>
<b>P</b>	<b>Soprador a Bateria</b>	<b>Manual de instruções</b>
<b>DK</b>	<b>Batteridrevet blæser</b>	<b>Brugervejledning</b>
<b>S</b>	<b>Batteridreven lövblås</b>	<b>Bruksanvisning</b>
<b>N</b>	<b>Trådløs blåser</b>	<b>Bruksanvisning</b>
<b>FIN</b>	<b>Akkukäyttöinen puhallin</b>	<b>Käyttöohje</b>
<b>GR</b>	<b>Φουσητήρας με μπαταρία</b>	<b>Εγχειρίδιο οδηγιών</b>
<b>TK</b>	<b>Akülü Üfleyici</b>	<b>Kullanım kılavuzu</b>
<b>PL</b>	<b>Dmuchawa akumulatorowa</b>	<b>Instrukcja obsługi</b>
<b>RU</b>	<b>Аккумуляторная воздуходувка</b>	<b>Инструкция по эксплуатации</b>
<b>BZ</b>	<b>Soprador a Bateria</b>	<b>Manual de instruções</b>
<b>LV</b>	<b>Bezvadu pūtējs</b>	<b>Lietošanas rokasgrāmata</b>
<b>EE</b>	<b>Juhtmevaba puhuja</b>	<b>Kasutusjuhend</b>
<b>LT</b>	<b>Bevielis pūstuvass</b>	<b>Naudojimo instrukcija</b>
<b>CH</b>	<b>充电式吹风机</b>	<b>使用说明书</b>

**DUB143**  
**DUB183**

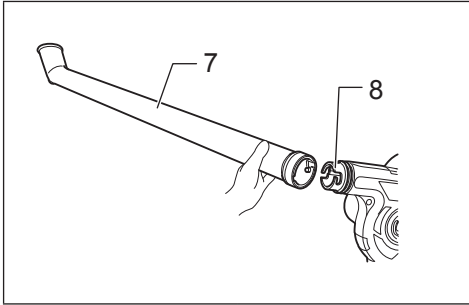




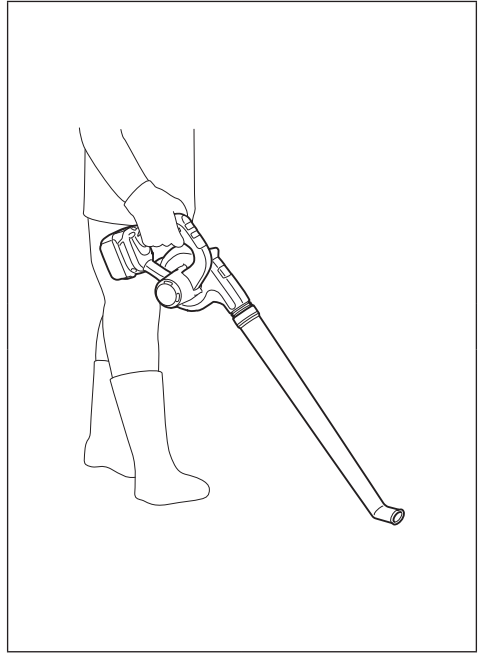
1 012938



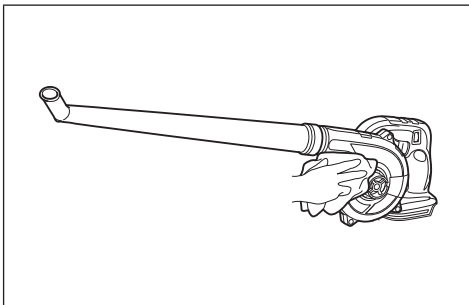
2 008313



3 012900



4 012901



5 012899

**Symbols**

The following show the symbols used for the equipment. Be sure that you understand their meaning before use.

**Symboles**

Nous donnons ci-dessous les symboles utilisés pour l'outil. Assurez-vous que vous en avez bien compris la signification avant d'utiliser l'outil.

**Symbole**

Die folgenden Symbole werden für die Maschine verwendet. Machen Sie sich vor der Benutzung unbedingt mit ihrer Bedeutung vertraut.

**Simboli**

Per questo utensile vengono usati i simboli seguenti. Bisogna capire il loro significato prima di usare l'utensile.

**Symbolen**

Voor dit gereedschap worden de volgende symbolen gebruikt. Zorg ervoor dat u de betekenis van deze symbolen begrijpt alvorens het gereedschap te gebruiken.

**Símbolos**

A continuación se muestran los símbolos utilizados con esta herramienta. Asegúrese de que entienda su significado antes de usarla.

**Simbolos**

O seguinte mostra os símbolos utilizados para a ferramenta. Certifique-se de que compreende o seu significado antes da utilização.

**Symboler**

Nedenstående symboler er anvendt i forbindelse med denne maskine. Vær sikker på, at De har forstået symbolernes betydning, før maskinen anvendes.

**Symboler**

Följande symboler används för den här utrustningen. Se till att du förstår symbolernas innebörd innan du använder den.

**Symboler**

Følgende viser symbolene som brukes for utstyret. Sørg for at du forstår hva de betyr før bruk.

**Symbolit**

Laitteessa on käytetty seuraavia symboleja. Varmista ennen käyttöä, että ymmärrät niiden merkityksen.

**Σύμβολα**

Παρακάτω παρουσιάζονται τα σύμβολα που χρησιμοποιούνται για τον εξοπλισμό. Βεβαιωθείτε ότι κατανοείτε τη σημασία τους πριν από τη χρήση.

**Semboller**

Aşağıdakiler makinanız için kullanılan sembollerini göstermektedir. Kullanmadan önce manalarını anladığınızdan emin olunuz.

**Symbole**

Poniżej przedstawiono symbole stosowane w przypadku opisywanego urządzenia. Przed rozpoczęciem jego użytkowania należy się upewnić, że są one zrozumiałe.

**Символы**

Ниже приведены символы, использующиеся для оборудования. Перед использованием убедитесь, что Вы понимаете их значение.

**Simbolos**

A seguir encontram-se os símbolos usados para esta ferramenta. Assegure-se de entender o significado de cada um antes de utilizar.

**Apzīmējumi**

Šai ierīcei tiek izmantoti šādi apzīmējumi. Pirms ekspluatācijas ir jāizprot to nozīme.

**Sümbolid**

Järgmisena esitatakse varustusel kasutatavad sümbolid. Veenduge, et saate nende tähendusest enne seadme kasutamist aru.

**Simboliai**

Toliau parodyti šiai įrangai aprašyti naudojami simboliai. Įsitinkite, kad viską supratote prieš naudodami įrangą.

**标识**

以下所示为设备所用标识。在使用前，应充分理解这些标识的含义。



- Take particular care and attention.
- Veuillez travailler de façon très soignée et attentive.
- Besondere Umsicht und Aufmerksamkeit erforderlich.
- Usare molta cura e fare particolarmente attenzione.
- Besteed bijzondere zorg en aandacht!
- Preste especial atención y cuidado.
- Tenha muito cuidado e atenção.
- Vær særligt forsigtig og opmærksom.
- Var särskilt försiktig och uppmärksam.
- Vær spesielt forsiktig og oppmerksom.
- Noudata erityistä varovaisuutta.
- Απαιτείται ιδιαίτερη φροντίδα και προσοχή.
- Çok dikkatli kullanın.
- Należy zachować szczególną ostrożność.
- Соблюдайте особую осторожность и будьте особенно внимательны.
- Tenha muito cuidado e atenção.
- Ilevërojiet tpašu uzmanību un piesardzību.
- Olge eriti ettevaatlik ja tähelepanelik.
- Bükite ypač atidūs ir dėmesingi.
- 特別小心和注意。



- Read instruction manual.
- Lire le mode d'emploi.
- Bitte Bedienungsanleitung lesen.
- Leggete il manuale di istruzioni.
- Lees de gebruiksaanwijzing.
- Lea el manual de instrucciones.
- Leia o manual de instruções.
- Læs brugsanvisningen.
- Läs bruksanvisningen.
- Les bruksanvisningen.
- Lue käyttöohje.
- Διαβάστε το εγχειρίδιο οδηγιών.
- Kullanna käsivuzunu okuyun.
- Należy przeczytać instrukcję obsługi.
- Прочитайте инструкцию по эксплуатации.
- Leia o manual de instruções.
- Izlasiet lietošanas rokasgrāmatu.
- Lugege kasutusjuhendit.
- Perskaitykite naudojimo instrukciją.
- 阅读使用手册。



- Keep a hand away from rotating parts.
- Gardez les mains éloignées des pièces en rotation.
- Hände von rotierenden Teilen fernhalten.
- Tenere le mani lontane dalle parti rotanti.
- Houd uw handen uit de buurt van draaiende delen.
- Mantenga las manos alejadas de las partes giratorias.
- Mantenha as mãos afastadas das peças rotativas.
- Hold hænderne på god afstand af roterende dele.
- Håll händerna borta från roterande delar.
- Hold hendene unna roterende deler.
- Pidä käsi loitolla pyörivistä osista.
- Μην πλησιάζετε τα χέρια σας στα περιστρεφόμενα εξαρτήματα.
- Ellerinizi dönen parçalardan uzak tutun.
- Nie zbliżać rąk do obracających się części.
- Держите руки подальше от вращающихся частей.
- Mantenha as mãos afastadas das peças rotativas.
- Netuviniet rokas rotējošām detaļām.
- Hoidke käsi pöörlevatest osadest eemal.
- Rankas laikykite toliau nuo judančių dalių.
- 勿将手靠近旋转部件。



- Danger; be aware of thrown objects.
- Danger : prenez garde aux objets éjectés.
- Gefahr durch herausgeschleuderte Objekte.
- Pericolo: Fare attenzione agli oggetti scagliati.
- Gevaar: wees bedacht op weggeworpen voorwerpen.
- Peligro; tenga cuidado con los objetos que salen lanzados.
- Perigo; tenha cuidado com objectos atirados.
- Fare: vær opmærksom på flyvende genstande.
- Fara – se upp för föremål som skjuts ut.
- Fare; se opp for gjenstander som blir slengt.
- Vaara, varo sinkoutuvia esineitä.
- Κίνδυνος, προσέξτε για εκτινασσόμενα αντικείμενα.
- Tehlike; sıçrayan nesnelerden korunun.
- Niebezpieczeństwo - uwaga na wyrzucane przedmioty.
- Опасно; опасность летящих предметов.
- Perigo; tenha cuidado com objetos atirados.
- Bistami! Uzmanieties no gaisā izsviestiem priekšmetiem.
- Oht, hoiduge lendavatest esemetest.
- Pavojus; stebėkite krentančius daiktus.
- 危险；小心投出物。



- Keep bystanders away.
- Ne laissez pas approcher les curieux.
- Umstehende fernhalten.
- Tenere lontani gli astanti.
- Houd omstanders uit de buurt.
- Mantenga alejados a los transeúntes.
- Mantenha afastado de terceiros.
- Hold omkringstående på god afstand.
- Använd på avstånd från andra personer.
- Hold tilskuere unna.
- Pidä sivustakatsojat etäällä.
- Κρατήστε τους παρευρισκομένους σε απόσταση ασφαλείας.
- Etrafinızdaki kişilerle aletten uzak tutun.
- Osoby postronne nie powinny zbliżać się do narzędzia.
- Не допускайте окружающих лиц.
- Mantenha os espectadores afastados da área.
- Tuvumā nedrīkst būt nepiederošas personas.
- Hoidke kõrvalised isikud eemal.
- Neleiskite arti būti žmonėms.
- 勿让旁人靠近。



- Wear eye and ear protection.
- Portez des protections pour les yeux et les oreilles.
- Augen- und Gehörschutz tragen.
- Indossare le protezioni per gli occhi e le orecchie.
- Draag oog- en gehoorbescherming.
- Utilice protección para los ojos y oídos.
- Utilize protectores oculares e auriculares.
- Bær øjen- og ørebeskyttelse.
- Använd ögon- och öronskydd.
- Bruk vernebriller og hørselvern.
- Käytä suojalaseja ja kuulosuojaimia.
- Να φοράτε προστασία ματιών και ακοής.
- Koruyucu gözlüğüñü ve kulaklığıñı takın.
- Nosić okulary ochronne i stosować odpowiednią ochronę słuchu.
- Используйте защиту для глаз и органов слуха.
- Utilize protetores oculares e auriculares.
- Valkäjiet acu un ausu aizsargus.
- Kandke silmade ja kõrvade kaitsevahendeid.
- Dėvėkite akių ir ausų apsaugas.
- 戴上护目镜和护耳装备。



- Do not expose to moisture.
- N'exposez pas l'outil à l'humidité.
- Keiner Feuchtigkeit aussetzen.
- Non esporre all'umidità.
- Stel het gereedschap niet bloot aan vocht.
- No exponer a la humedad.
- Não exponha à humidade.
- Má ikke udsættes for fugt.
- Utsätt inte för fukt.
- Má ikke utsettes for fuktighet.
- Älä altistaa laitetta kosteudelle.
- Να μην εκτίθεται σε υγρασία.
- Neme maruz brákrakmáyn.
- Chronić narzędzie przed wilgocią.
- Не подвергайте воздействию влаги.
- Não exponha à umidade.
- Nepakļaujiet ierīci mitruma iedarbībai.
- Äрге jätke niiskuse kätte.
- Neleiskite sudrēkti.
- 勿暴露到湿空气中。



- Only for EU countries  
Do not dispose of electric equipment or battery pack together with household waste material!  
In observance of the European Directives, on Waste Electric and Electronic Equipment and Batteries and Accumulators and Waste Batteries and Accumulators and their implementation in accordance with national laws, electric equipment and batteries and battery pack(s) that have reached the end of their life must be collected separately and returned to an environmentally compatible recycling facility.
- Uniquement pour les pays de l'UE  
Ne pas jeter les équipements électriques ou les batteries dans les ordures ménagères !  
Conformément à la directive européenne relative aux déchets d'équipements électriques et électroniques (DEEE) et à la directive européenne relative aux piles et accumulateurs ainsi qu'aux déchets de piles et accumulateurs et à leur transposition dans la législation nationale, les équipements électriques, les piles et assemblages en batterie qui ont atteint la fin de leur durée de service doivent être collectés à part et être soumis à un recyclage respectueux de l'environnement.
- Nur für EG-Länder  
Werfen Sie Elektrogeräte oder Akkus nicht in den Hausmüll!  
Unter Einhaltung der Europäischen Richtlinie über Elektro- und Elektronik-Altgeräte, Batterien, Akkus sowie verbrauchte Batterien und Akkus und ihre Umsetzung gemäß den Landesgesetzen müssen Elektrogeräte und Batterien bzw. Akkus, die das Ende ihrer Lebensdauer erreicht haben, getrennt gesammelt und einer umweltgerechten Recycling-Einrichtung zugeführt werden.
- Soltanto per i Paesi dell'unione europea  
Non disfarsi degli apparecchi elettrici o pacchi batteria insieme ai rifiuti domestici!  
In osservanza alle direttive europee sugli apparecchi elettrici ed elettronici di scarto, sulle batterie e sugli accumulatori, e sulle batterie e sugli accumulatori di scarto, e sul loro espletamento secondo le leggi nazionali, gli apparecchi elettrici, le batterie e i pacchi batteria che hanno raggiunto la fine della loro vita di servizio devono essere raccolti separatamente e portati a un centro di riciclaggio compatibile con l'ambiente.
- Alleen voor EU-landen  
Geef elektrisch gereedschap of accu's niet met het huisvuil mee!  
Met inachtneming van de Europese Richtlijnen inzake afgedankte elektrische en elektronische apparatuur, batterijen en accu's, inclusief wegwerpbatterijen en opgebruikte accu's, en de tenuitvoerlegging daarvan binnen de nationale wetgeving, moeten opgebruikte elektrische apparaten, batterijen en accu's die het einde van hun levensduur bereikt hebben, apart worden ingezameld, om te worden verwerkt door een recyclebedrijf dat voldoet aan de geldende milieueisen.
- Sólo para países de la Unión Europea  
¡No tire aparatos eléctricos ni baterías a la basura con los residuos domésticos!  
En conformidad con las Directivas Europeas, sobre residuos de aparatos eléctricos y electrónicos y sobre baterías y acumuladores y residuos de baterías y de acumuladores y su aplicación de acuerdo con la legislación nacional, los aparatos eléctricos y las baterías cuya vida útil haya llegado a su fin se deberán recoger por separado y trasladar a una planta de reciclaje que cumpla con las exigencias ecológicas.

- Apenas para os países da União Européia  
Não deite equipamentos elétricos nem baterias no lixo doméstico!  
Em conformidade com as Diretivas Europeias referentes à Eliminação dos Equipamentos Elétricos e Eletrônicos e Baterias e Acumuladores e Eliminação de Baterias e Acumuladores e à sua implementação de acordo com as leis nacionais, os equipamentos elétricos e os pacotes de baterias que tenham atingido o fim da sua vida útil de utilização têm de ser recolhidos separadamente e entregues em instalações de reciclagem ambientalmente compatíveis.
- Gælder kun lande i EU  
Bortskaf ikke elektrisk udstyr eller akkuer sammen med husholdningsaffald!  
I henhold til de europæiske direktiver om udtjent elektrisk og elektronisk udstyr og akkuer og akkumulatører og udtjente akkuer og akkumulatører og deres anvendelse i overensstemmelse med nationale love, skal elektrisk udstyr og akkuer og akkuer, som er udtjente, indsamles separat og returneres til en miljømæssigt kompatibel genbrugsfacilitet.
- Endast för EU-länder  
Släng inte elektrisk utrustning eller batterier tillsammans med hushållsoporna!  
I enlighet med de europeiska direktiven om avfall som utgörs av elektrisk eller elektronisk utrustning samt om batterier och ackumulatörer och förbrukade batterier och ackumulatörer och uppfyllandet av dessa i enlighet med nationella lagar, måste uttjänt elektrisk utrustning och uttjänta batterier samlas in separat och återlämnas till en miljöstation.
- Kun for EU-land  
Ikke kast elektrisk utstyr eller batterier sammen med husholdningsaffald!  
I samsvar med de europeiske direktivene om avhending av elektrisk og elektronisk utstyr og om batterier og akkumulatører og avhending av batterier og akkumulatører samt deres implementasjon i henhold til nasjonal lovgivning, må elektrisk utstyr og batterier som har nådd slutten av sin levetid, samles inn separat og leveres til et miljøansvarlig resirkuleringsanlegg.
- Vain EU-maat  
Älä hävittää sähkölaitteita tai akkuja kotitalousjätteen mukana!  
Huomioiden Euroopan direktiivit koskien käytöstä poistettuja sähkö- ja elektroniikkalaitteita sekä paristoja ja akkuja ja käytöstä poistettuja paristoja ja akkuja ja niiden täytöntöönpanon kansallisen lainsäädännön mukaisesti, sähkölaitteet ja paristot sekä akku(akut), jotka ovat tulleet elinkaarensa loppuun, on kerättävä erikseen ja palautettava ympäristöystävälliseen kierrätykseen.
- Μόνο για τις χώρες της ΕΕ  
Μην απορρίπτετε ηλεκτρικό εξοπλισμό ή την μπαταρία μαζί με τα οικιακά απορρίμματα!  
Σύμφωνα με τις Ευρωπαϊκές Οδηγίες για τον απόβλητο ηλεκτρικό και ηλεκτρονικό εξοπλισμό και τις μπαταρίες και συσσωρευτές και τις απόβλητες μπαταρίες και συσσωρευτές και την ενσωμάτωση τους σύμφωνα με την εθνική νομοθεσία, ο ηλεκτρικός εξοπλισμός και η μπαταρία και τα πακέτα μπαταριών που έχουν φτάσει το τέλος ζωής τους πρέπει να συλλέγονται ξεχωριστά και να επιστρέφονται σε εγκαταστάσεις περιβαλλοντικά συμβατής ανακύκλωσης.
- Sadece AB ülkeleri için  
Elektrik donanımını veya batarya kutusunu evsel atıklarla birlikte bertaraf etmeyiniz!  
Atık Elektrikli ve Elektronik Donanımlar, bataryalar ve Akümülatörler ve Atık bataryalar ve Akümülatörler konusundaki Avrupa Direktifleri ve bunların ulusal yasalara uygulanmaları uyarınca, kullanım ömürleri biten elektrikli donanımların, bataryaların ve batarya takım(lar)ının ayrı toplanmaları ve çevreye uyumlu bir geri kazanım tesisine getirilmeleri gereklidir.
- Dotyczy tylko państw UE  
Urządzeń elektrycznych ani akumulatorów nie wolno wyrzucać razem z odpadami gospodarczymi!  
Zgodnie z Dyrektywami Europejskimi dotyczącymi zużytego sprzętu elektrycznego i elektronicznego, baterii i akumulatorów oraz zużytych baterii i akumulatorów, jak również ich implementacją do prawa krajowego, sprzęt elektryczny i akumulatory, których okres eksploatacji dobiegł końca, należy zebrać oddzielnie i przekazać do zakładu utylizacji spełniającego wymogi ochrony środowiska.

- Только для стран ЕС  
Не утилизируйте электрическое оборудование или батарейный блок вместе с бытовым мусором!  
Согласно Европейским Директивам об утилизации электрического и электронного оборудования, батарей и аккумуляторов, утилизации батарей и аккумуляторов, и для ее выполнения в соответствии с государственными законами, электрическое оборудование, батареи и батарейный(е) блок(и), срок службы которых истек, должны быть отдельно собраны и возвращены в пункт утилизации вторично используемого сырья с соблюдением требований охраны окружающей среды.
- Apenas para os países da União Europeia  
Não jogue equipamentos elétricos nem baterias no lixo doméstico!  
De acordo com as diretivas europeias sobre o descarte de equipamentos elétricos e eletrônicos bem como sobre baterias e acumuladores e descarte dos mesmos, e a implementação dessas diretivas conforme a lei nacional, os equipamentos elétricos e as baterias que atingem o fim de sua vida útil devem ser coletados em separado e encaminhados a uma instalação de reciclagem compatível com os regulamentos sobre o meio ambiente.
- Tikai ES valstīm  
Neizmetiet elektriskās iekārtas un akumulatoru sadzīves atkritumos!  
Ievērojot Eiropas Direktīvu par elektrisko un elektronisko iekārtu atkritumiem un Direktīvu par baterijām un akumulatoriem, un bateriju un akumulatoru atkritumiem, kā arī īstenojot abas direktīvas saskaņā ar valsts tiesību aktiem, elektriskās iekārtas, baterijas un akumulatori, kam beidzies ekspluatācijas laiks, jāsavāc atsevišķi un jānodod videi nekaitīgā pārstrādes iekārtā.
- Ainult ELi riikidele  
Ärge visake elektriseadmeid ja akusid olmeprügi hulka!  
Vastavalt Euroopa direktiivile elektri- ja elektroonikaseadmete romude kohta, direktiivile patareide ja akude ning patarei- ja akujäätmete kohta ning nende juurutamisele vastavalt riiklikele seadustele tuleb kasutuselt kõrvaldatavad elektriseadmed ja akud eraldi kokku koguda ning keskkonnasõbralikku taaskasutuskeskusesse toimetada.
- Tik ES šalims  
Neišmeskite elektros įrangos ar akumulatoriaus paketo kartu su buitinėmis atliekomis!  
Laikantis Europos direktyvų dėl Elektros ir elektroninės įrangos atliekų, Maitinimo elementų ir akumuliatorių bei Maitinimo elementų ir akumuliatorių atliekų, taip pat – jų įgyvendinimo nacionalinėje teisėje priemonių, baigtą eksploatuoti elektros įrangą, maitinimo elementus ir akumulatoriaus paketą (-us) būtina atskirai surinkti ir priduoti į atitinkamą atliekų perdirbimo įmonę.
- 仅适用于欧盟国家  
不要与家用废弃物一起处理电气设备或电池组！  
遵守关于废弃电气和电子设备和电池和蓄电池和废弃电池和蓄电池的欧洲指令及其按照国家法律的实施，达到其寿命终点的电气设备和电池和电池组必须分开收集并返回到环保的回收设施。



Explanation of general view

- |                     |                             |                 |
|---------------------|-----------------------------|-----------------|
| 1 Red indicator     | 4 Pointer                   | 7 Garden nozzle |
| 2 Button            | 5 Air volume adjusting dial | 8 Blower outlet |
| 3 Battery cartridge | 6 Switch trigger            |                 |

**SPECIFICATIONS**

Model	DUB143		DUB183	
Air volume	0 – 2.6 m³/min.		0 – 2.6 m³/min.	
No load speed (min <sup>-1</sup> )	0 – 18,000			
Overall length	827 mm	829 mm	843 mm	845 mm
Net weight	1.7 kg	1.8 kg	1.7 kg	1.9 kg
Rated voltage	D.C. 14.4 V		D.C. 18 V	
Battery cartridge	BL1415/BL1415N	BL1430/BL1440/ BL1450	BL1815/ BL1815N/BL1820	BL1830/BL1840/ BL1850

- Due to our continuing program of research and development, the specifications herein are subject to change without notice.
- Specifications and battery cartridge may differ from country to country.
- Weight, with battery cartridge, according to EPTA-Procedure 01/2003

ENE081-1

**Intended use**

The tool is intended for blowing debris.

GEA006-2

**General Power Tool Safety Warnings**

**⚠ WARNING** Read all safety warnings and all instructions. Failure to follow the warnings and instructions may result in electric shock, fire and/or serious injury.

**Save all warnings and instructions for future reference.**

The term "power tool" in the warnings refers to your mains-operated (corded) power tool or battery-operated (cordless) power tool.

**Work area safety**

1. **Keep work area clean and well lit.** Cluttered or dark areas invite accidents.
2. **Do not operate power tools in explosive atmospheres, such as in the presence of flammable liquids, gases or dust.** Power tools create sparks which may ignite the dust or fumes.
3. **Keep children and bystanders away while operating a power tool.** Distractions can cause you to lose control.

**Electrical safety**

4. **Power tool plugs must match the outlet. Never modify the plug in any way. Do not use any adapter plugs with earthed (grounded) power tools.** Unmodified plugs and matching outlets will reduce risk of electric shock.

5. **Avoid body contact with earthed or grounded surfaces such as pipes, radiators, ranges and refrigerators.** There is an increased risk of electric shock if your body is earthed or grounded.
6. **Do not expose power tools to rain or wet conditions.** Water entering a power tool will increase the risk of electric shock.
7. **Do not abuse the cord. Never use the cord for carrying, pulling or unplugging the power tool. Keep cord away from heat, oil, sharp edges or moving parts.** Damaged or entangled cords increase the risk of electric shock.
8. **When operating a power tool outdoors, use an extension cord suitable for outdoor use.** Use of a cord suitable for outdoor use reduces the risk of electric shock.
9. **If operating a power tool in a damp location is unavoidable, use a ground fault circuit interrupter (GFCI) protected supply.** Use of an GFCI reduces the risk of electric shock.

**Personal safety**

10. **Stay alert, watch what you are doing and use common sense when operating a power tool. Do not use a power tool while you are tired or under the influence of drugs, alcohol or medication.** A moment of inattention while operating power tools may result in serious personal injury.
11. **Use personal protective equipment. Always wear eye protection.** Protective equipment such as dust mask, non-skid safety shoes, hard hat, or hearing protection used for appropriate conditions will reduce personal injuries.
12. **Prevent unintentional starting. Ensure the switch is in the off-position before connecting to power source and/or battery pack, picking up or carrying the tool.** Carrying power tools with your finger on the switch or energising power tools that have the switch on invites accidents.
13. **Remove any adjusting key or wrench before turning the power tool on.** A wrench or a key left attached to a rotating part of the power tool may result in personal injury.
14. **Do not overreach. Keep proper footing and balance at all times.** This enables better control of the power tool in unexpected situations.

15. **Dress properly. Do not wear loose clothing or jewellery. Keep your hair, clothing, and gloves away from moving parts.** Loose clothes, jewellery or long hair can be caught in moving parts.
16. **If devices are provided for the connection of dust extraction and collection facilities, ensure these are connected and properly used.** Use of dust collection can reduce dust-related hazards.

#### **Power tool use and care**

17. **Do not force the power tool. Use the correct power tool for your application.** The correct power tool will do the job better and safer at the rate for which it was designed.
18. **Do not use the power tool if the switch does not turn it on and off.** Any power tool that cannot be controlled with the switch is dangerous and must be repaired.
19. **Disconnect the plug from the power source and/or the battery pack from the power tool before making any adjustments, changing accessories, or storing power tools.** Such preventive safety measures reduce the risk of starting the power tool accidentally.
20. **Store idle power tools out of the reach of children and do not allow persons unfamiliar with the power tool or these instructions to operate the power tool.** Power tools are dangerous in the hands of untrained users.
21. **Maintain power tools. Check for misalignment or binding of moving parts, breakage of parts and any other condition that may affect the power tool's operation. If damaged, have the power tool repaired before use.** Many accidents are caused by poorly maintained power tools.
22. **Keep cutting tools sharp and clean.** Properly maintained cutting tools with sharp cutting edges are less likely to bind and are easier to control.
23. **Use the power tool, accessories and tool bits etc. in accordance with these instructions, taking into account the working conditions and the work to be performed.** Use of the power tool for operations different from those intended could result in a hazardous situation.

#### **Battery tool use and care**

24. **Recharge only with the charger specified by the manufacturer.** A charger that is suitable for one type of battery pack may create a risk of fire when used with another battery pack.
25. **Use power tools only with specifically designated battery packs.** Use of any other battery packs may create a risk of injury and fire.
26. **When battery pack is not in use, keep it away from other metal objects, like paper clips, coins, keys, nails, screws or other small metal objects, that can make a connection from one terminal to another.** Shorting the battery terminals together may cause burns or a fire.
27. **Under abusive conditions, liquid may be ejected from the battery; avoid contact. If contact accidentally occurs, flush with water. If liquid contacts eyes, additionally seek medical help.** Liquid ejected from the battery may cause irritation or burns.

#### **Service**

28. **Have your power tool serviced by a qualified repair person using only identical replacement parts.** This will ensure that the safety of the power tool is maintained.
29. **Follow instruction for lubricating and changing accessories.**
30. **Keep handles dry, clean and free from oil and grease.**

ENB116-5

#### **BLOWER SAFETY WARNINGS**

1. **Always use protective goggles, a cap and mask when using the blower.**
2. **Never point the nozzle at anyone in the vicinity when using the blower.**
3. **Warning — Electric shock could occur if used on wet surfaces. Do not expose to rain. Store indoors.**
4. **Never block suction inlet and/or blower outlet.**
  - **Do not block suction inlet or blower outlet to clean up in dusty areas.**
  - **Do not use the blower with a tapered nozzle smaller than the original one, such as a new nozzle obtained by attaching an extra diameter-reduced hose or smaller hose to the nozzle top end.**
  - **Do not Use the blower to inflate balls, rubber boat or the similar.**

Increased motor revolution may cause dangerous fan breakage and result in serious personal injury. Heated motor and control circuit may cause a fire.
5. **Keep children, other bystanders and pets away from the blower while operating.**
6. **Do not operate the blower near open window, etc.**
7. **Operating the blower only at reasonable hours is recommended - not early in the morning or late at night when people might be disturbed.**
8. **Using rakes and brooms to loosen debris before blowing is recommended.**
9. **It is recommended to slightly dampen surfaces in dusty conditions or use mister attachment available on the market.**
10. **It is recommended to use the long nozzle so the air stream can work close to the ground.**
11. **The blower is not intended for use by persons with reduced physical, sensory or mental capabilities, or lack of experience and knowledge.**
12. **Young children should be supervised to ensure that they do not play with the blower.**
13. **Do not insert fingers or other objects into suction inlet or blower outlet.**

#### **SAVE THESE INSTRUCTIONS.**

##### **⚠ WARNING:**

**DO NOT** let comfort or familiarity with product (gained from repeated use) replace strict adherence to safety rules for the subject product. **MISUSE** or failure to follow the safety rules stated in this instruction manual may cause serious personal injury.

## IMPORTANT SAFETY INSTRUCTIONS

### FOR BATTERY CARTRIDGE

1. Before using battery cartridge, read all instructions and cautionary markings on (1) battery charger, (2) battery, and (3) product using battery.
2. Do not disassemble battery cartridge.
3. If operating time has become excessively shorter, stop operating immediately. It may result in a risk of overheating, possible burns and even an explosion.
4. If electrolyte gets into your eyes, rinse them out with clear water and seek medical attention right away. It may result in loss of your eyesight.
5. Do not short the battery cartridge:
  - (1) Do not touch the terminals with any conductive material.
  - (2) Avoid storing battery cartridge in a container with other metal objects such as nails, coins, etc.
  - (3) Do not expose battery cartridge to water or rain.

A battery short can cause a large current flow, overheating, possible burns and even a breakdown.
6. Do not store the tool and battery cartridge in locations where the temperature may reach or exceed 50 °C (122 °F).
7. Do not incinerate the battery cartridge even if it is severely damaged or is completely worn out. The battery cartridge can explode in a fire.
8. Be careful not to drop or strike battery.
9. Do not use a damaged battery.

### SAVE THESE INSTRUCTIONS.

#### Tips for maintaining maximum battery life

1. Charge the battery cartridge before completely discharged.  
Always stop tool operation and charge the battery cartridge when you notice less tool power.
2. Never recharge a fully charged battery cartridge. Overcharging shortens the battery service life.
3. Charge the battery cartridge with room temperature at 10 °C – 40 °C (50 °F – 104 °F).  
Let a hot battery cartridge cool down before charging it.
4. Charge the battery cartridge once in every six months if you do not use it for a long period of time.

## FUNCTIONAL DESCRIPTION

### ⚠ CAUTION:

- Always be sure that the tool is switched off and the battery cartridge is removed before adjusting or checking function on the tool.

### Installing or removing battery cartridge (Fig. 1)

#### ⚠ CAUTION:

- Always switch off the tool before installing or removing of the battery cartridge.
- **Hold the tool and the battery cartridge firmly when installing or removing battery cartridge.** Failure to hold the tool and the battery cartridge firmly may cause them to slip off your hands and result in damage to the tool and battery cartridge and a personal injury.

To remove the battery cartridge, slide it from the tool while sliding the button on the front of the cartridge.

To install the battery cartridge, align the tongue on the battery cartridge with the groove in the housing and slip it into place. Insert it all the way until it locks in place with a little click. If you can see the red indicator on the upper side of the button, it is not locked completely.

#### ⚠ CAUTION:

- Always install the battery cartridge fully until the red indicator cannot be seen. If not, it may accidentally fall out of the tool, causing injury to you or someone around you.
- Do not install the battery cartridge forcibly. If the cartridge does not slide in easily, it is not being inserted correctly.

### Switch action (Fig. 2)

#### ⚠ CAUTION:

- Before inserting the battery cartridge into the tool, always check to see that the switch trigger actuates properly and returns to the "OFF" position when released.

To start the tool, simply pull the switch trigger. Air volume is increased by increasing pressure on the switch trigger. Release the switch trigger to stop.

#### Air volume adjusting dial

Air volume can be adjusted to any of three settings by turning the adjusting dial with the switch trigger fully depressed. Refer to the table below for the relationship between the number on the dial and the air volume.

Number on the dial	Air volume
3	High
2	Medium
1	Low

008312

#### ⚠ CAUTION:

- Use the adjusting dial only after the switch trigger returns to the "OFF" position. Turning the dial before the trigger returns may damage the tool.
- If the tool is operated continuously until the battery cartridge has discharged, rest the tool for at least 15 minutes before proceeding with a fresh battery.

## ASSEMBLY

### CAUTION:

- Always be sure that the tool is switched off and the battery cartridge is removed before carrying out any work on the tool.

### Blowing (Fig. 3)

For debris blowing, attach garden nozzle to blower outlet, turning clockwise to lock it in place.

To remove the garden nozzle, turn it counterclockwise.

## OPERATION

### Blowing (Fig. 4)

Hold the blower firmly with a hand and perform the blowing operation by moving it around slowly.

When blowing around a building, a big stone or a vehicle, direct the nozzle away from them.

When performing an operation in corner, start from the corner and then move to wide area.

## MAINTENANCE

### CAUTION:

- Always be sure that the tool is switched off and the battery cartridge is removed before attempting to perform inspection or maintenance.
- Never use gasoline, benzine, thinner, alcohol or the like. Discoloration, deformation or cracks may result.

### Cleaning (Fig. 5)

From time to time, wipe off the outside of the tool using a cloth dampened in soapy water.

To maintain product SAFETY and RELIABILITY, repairs, any other maintenance or adjustment should be performed by Makita Authorized Service Centers, always using Makita replacement parts.

## OPTIONAL ACCESSORIES

### CAUTION:

- These accessories or attachments are recommended for use with your Makita tool specified in this manual. The use of any other accessories or attachments might present a risk of injury to persons. Only use accessory or attachment for its stated purpose.

If you need any assistance for more details regarding these accessories, ask your local Makita Service Center.

- Nozzle
- Long nozzle
- Garden nozzle
- Makita genuine battery and charger

### NOTE:

- Some items in the list may be included in the tool package as standard accessories. They may differ from country to country.

ENG905-1

## Noise

The typical A-weighted noise level determined according to EN60745, EN15503:

Sound pressure level ( $L_{pA}$ ): 85 dB (A)

Sound power level ( $L_{WA}$ ): 95 dB (A)

Uncertainty (K): 3 dB (A)

ENG900-1

## Vibration

The vibration total value (tri-axial vector sum) determined according to EN60745, EN15503:

Work mode: operation without load

Vibration emission ( $a_h$ ): 2.5 m/s<sup>2</sup> or less

Uncertainty (K): 1.5 m/s<sup>2</sup>

ENG901-1

- The declared vibration emission value has been measured in accordance with the standard test method and may be used for comparing one tool with another.
- The declared vibration emission value may also be used in a preliminary assessment of exposure.

### WARNING:

- The vibration emission during actual use of the power tool can differ from the declared emission value depending on the ways in which the tool is used.
- Be sure to identify safety measures to protect the operator that are based on an estimation of exposure in the actual conditions of use (taking account of all parts of the operating cycle such as the times when the tool is switched off and when it is running idle in addition to the trigger time).

ENH021-7

## For European countries only

### EC Declaration of Conformity

**We Makita Corporation as the responsible manufacturer declare that the following Makita machine(s):**

Designation of Machine:

Cordless Blower, Cordless Garden Blower

Model No./ Type: DUB143, DUB183

Specifications: see "SPECIFICATIONS" table.

are of series production and

**conforms to the following European Directives:**

2000/14/EC, 2006/42/EC

And are manufactured in accordance with the following standards or standardised documents:

EN60745, EN15503, IEC60335, EN60335

The technical documentation is kept by:

Makita International Europe Ltd.

Technical Department,

Michigan Drive, Tongwell,

Milton Keynes, Bucks MK15 8JD, England

The conformity assessment procedure required by Directive 2000/14/EC was in Accordance with annex V.

Measured Sound Power Level: 93 dB (A)

Guaranteed Sound Power Level: 95 dB (A)

30.11.2012



Tomoyasu Kato

Director

Makita Corporation

3-11-8, Sumiyoshi-cho,

Anjo, Aichi, 446-8502, JAPAN

**Descriptif**

1	Indicateur rouge	4	Index	6	Gâchette
2	Bouton	5	Cadran de réglage du volume d'air	7	Buse pour jardin
3	Batterie			8	Sortie d'air du souffleur

**SPÉCIFICATIONS**

Modèle	DUB143		DUB183	
Volume d'air	0 – 2,6 m³/min.		0 – 2,6 m³/min.	
Vitesse à vide (min <sup>-1</sup> )	0 – 18 000			
Longueur totale	827 mm	829 mm	843 mm	845 mm
Poids net	1,7 kg	1,8 kg	1,7 kg	1,9 kg
Tension nominale	14,4 V CC		18 V CC	
Batterie	BL1415/BL1415N	BL1430/BL1440/ BL1450	BL1815/ BL1815N/BL1820	BL1830/BL1840/ BL1850

- Étant donné l'évolution constante de notre programme de recherche et de développement, les spécifications contenues dans ce manuel sont sujettes à modification sans préavis.
- Les spécifications et la batterie peuvent varier suivant les pays.
- Poids, avec la batterie, conformément à la procédure EPTA-01/2003

ENE081-1

**Utilisations**

L'outil est conçu pour souffler les débris.

GEA006-2

**Consignes de sécurité générales pour outils électriques**

**⚠ AVERTISSEMENT** Veuillez lire toutes les consignes de sécurité et instructions. Il y a risque de choc électrique, d'incendie et/ou de blessure grave si les mises en garde et les instructions ne sont pas respectées.

**Conservez toutes les mises en garde et instructions pour référence ultérieure.**

Le terme "outil électrique", dans les avertissements, fait référence aux outils électriques branchés sur une prise secteur ou aux outils électriques sans fil alimentés par une batterie.

**Sécurité de la zone de travail**

1. **Gardez la zone de travail propre et bien éclairée.** Les zones de travail encombrées ou sombres ouvrent la porte aux accidents.
2. **N'utilisez pas les outils électriques dans les atmosphères explosives, par exemple en présence de liquides, gaz ou poussières inflammables.** Les outils électriques produisent des étincelles qui peuvent enflammer les poussières ou émanations.
3. **Gardez les enfants et passants à l'écart lorsque vous utilisez un outil électrique.** Les distractions peuvent causer une perte de contrôle de l'outil.

**Sécurité électrique**

4. **Les fiches de l'outil électrique doit correspondre au type de prise de courant. Ne modifiez jamais la fiche, de quelque façon que ce soit. Avec les outils électriques mis à la terre (masse), n'utilisez aucune fiche d'adaptation.** En utilisant des fiches non modifiées et des prises du type correspondant, vous réduirez les risques de choc électrique.
5. **Évitez tout contact du corps avec les surfaces mises à la terre ou à la masse, telles que tuyaux, radiateurs, cuisinières et réfrigérateurs.** Les risques de choc électrique augmentent si votre corps se trouve mis à la terre ou à la masse.
6. **Évitez d'exposer les outils électriques à la pluie ou à des emplacements mouillés.** En pénétrant dans un outil électrique, l'eau augmentera les risques de choc électrique.
7. **Ne maltraitez pas le cordon. Ne transportez jamais l'outil électrique par le cordon, et ne tirez pas sur le cordon pour déplacer l'outil ou débrancher la fiche. Gardez le cordon à l'écart de la chaleur, de l'huile, des bords tranchants et des pièces en mouvement.** Les cordons endommagés ou enchevêtrés augmentent les risques de choc électrique.
8. **Lorsque vous utilisez un outil électrique à l'extérieur, faites-le avec un cordon prolongateur conçu pour l'extérieur.** L'utilisation d'un cordon conçu pour l'extérieur réduit les risques de choc électrique.
9. **Si l'utilisation d'un outil électrique dans un emplacement humide est inévitable, utilisez une source d'alimentation protégée par un disjoncteur différentiel.** L'utilisation d'un disjoncteur différentiel réduit les risques de choc électrique.

**Sécurité personnelle**

10. **Restez alerte, attentif à vos gestes, et faites preuve de bon sens lorsque vous utilisez un outil électrique.** Évitez d'utiliser un outil électrique si vous êtes fatigué ou sous l'effet d'une drogue, de l'alcool ou d'un médicament. Un moment d'inattention pendant l'utilisation d'un outil électrique peut entraîner une grave blessure.

11. **Utilisez des dispositifs de protection personnelle. Portez toujours des protections pour les yeux.** Les risques de blessure seront moins élevés si vous utilisez des dispositifs de sécurité tels qu'un masque antipoussières, des chaussures à semelle antidérapante, une coiffure résistante ou une protection d'oreilles.
12. **Prévenez le démarrage accidentel. Assurez-vous que l'interrupteur est en position d'arrêt avant de brancher l'outil et/ou de connecter la batterie, et avant de saisir ou de transporter l'outil.** Vous ouvrez la porte aux accidents si vous transportez un outil électrique avec le doigt sur l'interrupteur ou le mettez sous tension alors que l'interrupteur est en position de marche.
13. **Avant de mettre l'outil sous tension, retirez toute clé ou clé de réglage.** Une clé de réglage ou clé fixée à une pièce en rotation de l'outil électrique peut entraîner une blessure.
14. **Maintenez une bonne position. Assurez-vous d'une bonne prise au sol et d'une bonne position d'équilibre en tout temps.** Vous aurez ainsi un meilleur contrôle de l'outil électrique dans les situations imprévues.
15. **Portez des vêtements adéquats. Ne portez ni vêtements amples ni bijoux. Gardez les cheveux, vêtements et gants à l'écart des pièces en mouvement.** Les pièces en mouvement peuvent happer les vêtements amples, les bijoux et les cheveux longs.
16. **Si des accessoires sont fournis pour raccorder des dispositifs d'aspiration et de collecte des poussières, assurez-vous qu'ils sont correctement raccordés et qu'ils sont utilisés de manière adéquate.** L'utilisation d'un dispositif de collecte des poussières peut réduire les risques liés à la présence de poussière dans l'air.

#### Utilisation et entretien de l'outil électrique

17. **Ne forcez pas l'outil électrique. Utilisez l'outil électrique qui convient au type de travail à effectuer.** Le bon outil électrique fera mieux le travail, et il le fera de façon plus sûre s'il est utilisé au régime pour lequel il a été conçu.
18. **N'utilisez pas l'outil électrique si son interrupteur est défectueux.** Tout outil électrique qui ne peut pas être commandé à l'aide de l'interrupteur est dangereux et doit être réparé.
19. **Débranchez la fiche de la source d'alimentation et/ou déconnectez la batterie avant d'effectuer tout réglage, de remplacer les accessoires ou de ranger les outils électriques.** Ces mesures préventives peuvent réduire les risques de démarrage accidentel de l'outil électrique.
20. **Gardez les outils électriques qui tournent au ralenti hors de la portée des enfants, et ne permettez leur utilisation par aucune personne non familiarisée avec leur utilisation ou avec les présentes instructions.** Les outils électriques sont dangereux entre les mains d'utilisateurs qui n'ont pas reçu une formation adéquate.

21. **Veillez à l'entretien des outils électriques. Assurez-vous que les pièces mobiles ne sont pas désalignées ou bloquées, qu'aucune pièce n'est cassée et que l'outil électrique n'a subi aucun dommage affectant son bon fonctionnement. Si l'outil électrique est endommagé, faites-le réparer avant de l'utiliser.** De nombreux accidents sont causés par des outils électriques mal entretenus.
22. **Maintenez les outils tranchants bien aiguisés et propres.** Un outil tranchant dont l'entretien est effectué correctement et dont les bords sont bien aiguisés risquera moins de bloquer et sera plus facile à contrôler.
23. **Utilisez l'outil électrique, ses accessoires, ses embouts, etc., en respectant les présentes instructions, en tenant compte des conditions de travail et du type de travail à effectuer.** L'utilisation d'un outil électrique à des fins autres que celles prévues peut entraîner une situation dangereuse.

#### Utilisation et entretien de la batterie

24. **Ne rechargez la batterie qu'avec le chargeur spécifié par le fabricant.** Un chargeur conçu pour un type de batterie donné peut comporter un risque d'incendie s'il est utilisé avec une batterie d'un autre type.
25. **Utilisez les outils électriques uniquement avec les batteries spécifiquement désignées.** L'utilisation de tout autre type de batterie comporte un risque de blessure ou d'incendie.
26. **Lorsque la batterie n'est pas utilisée, gardez-la à l'écart de tout objet métallique tel que trombone, pièce de monnaie, clé, clou ou vis, lesquels peuvent établir la connexion entre les bornes.** Le court-circuitage des bornes de la batterie peut causer des brûlures ou entraîner un incendie.
27. **En cas de mauvais traitement, du liquide peut être éjecté de la batterie ; évitez le contact avec ce liquide. En cas de contact accidentel, rincez la partie atteinte à l'eau. Si le liquide entre en contact avec les yeux, consultez un médecin.** Le liquide éjecté de la batterie peut causer de l'irritation ou des brûlures.

#### Réparation

28. **Confiez la réparation de l'outil électrique à un technicien réparateur agréé qui utilise uniquement des pièces de rechange identiques aux pièces originales.** Cela permettra de maintenir le fonctionnement sûr de l'outil électrique.
29. **Suivez les instructions pour le graissage et le remplacement des accessoires.**
30. **Gardez les poignées sèches, propres et exemptes d'huile et de graisse.**

**AVERTISSEMENT :**

NE vous laissez PAS tromper (au fil d'une utilisation répétée) par un sentiment d'aisance et de familiarité avec le produit, en négligeant le respect rigoureux des consignes de sécurité qui accompagnent le produit en question. La MAUVAISE UTILISATION de l'outil ou l'ignorance des consignes de sécurité indiquées dans ce manuel d'instructions peut entraîner une blessure grave.

ENC007-7

**CONSIGNES DE SÉCURITÉ DU SOUFFLEUR**

1. Lorsque vous utilisez le souffleur, portez toujours des lunettes de protection, une casquette et un masque antipoussières.
2. Pendant l'utilisation du souffleur, ne pointez jamais la buse vers une personne présente à proximité.
3. Avertissement — Il y a risque de choc électrique en cas d'utilisation sur une surface mouillée. N'exposez pas l'outil à la pluie. Rangez-le à l'intérieur.
4. Ne bloquez jamais l'entrée d'aspiration et/ou la sortie d'air du souffleur.
  - Ne bloquez pas l'entrée d'aspiration ou la sortie d'air du souffleur pour nettoyer dans des zones poussiéreuses.
  - N'utilisez pas le souffleur avec une buse plus mince que la buse originale, par exemple en fixant à celle-ci un tuyau de diamètre inférieur ou plus petit.
  - N'utilisez pas le souffleur pour gonfler des ballons, une embarcation gonflable ou objets similaires.

En tournant plus vite, le moteur peut causer une panne du ventilateur et entraîner une grave blessure.  
En surchauffant, le moteur et le circuit de contrôle peuvent causer un incendie.
5. Pendant l'utilisation du souffleur, restez à bonne distance des enfants, passants et animaux domestiques.
6. N'utilisez pas le souffleur près d'une fenêtre ouverte, etc.
7. Il est recommandé de n'utiliser le souffleur qu'à des heures raisonnables de la journée, pour éviter d'incommoder les gens tôt le matin ou tard le soir.
8. Il est recommandé de dégager les débris à l'aide d'un râteau ou d'un balai avant d'effectuer le soufflage.
9. Dans des conditions poussiéreuses, il est recommandé d'humidifier légèrement les surfaces ou d'utiliser un pulvérisateur en accessoire disponible dans le commerce.
10. Il est recommandé d'utiliser la longue buse, de sorte que le jet d'air souffle près du sol.
11. Le souffleur n'est pas conçu pour être utilisé sans surveillance par des personnes atteintes d'un handicap physique, sensoriel ou mental, ainsi que par des personnes ne possédant pas l'expérience et les connaissances nécessaires.
12. Les jeunes enfants doivent être surveillés pour s'assurer qu'ils ne jouent pas avec le souffleur.
13. N'insérez ni les doigts ni aucun objet dans l'entrée d'aspiration ou la sortie d'air du souffleur.

**CONSERVEZ CES INSTRUCTIONS.****IMPORTANTES CONSIGNES DE SÉCURITÉ****POUR LA BATTERIE**

1. Avant d'utiliser la batterie, veuillez lire toutes les instructions et tous les avertissements inscrits sur (1) le chargeur de batterie, (2) la batterie et (3) le produit alimenté par la batterie.
2. Ne pas démonter la batterie.
3. Si l'autonomie de la batterie devient très courte, cessez immédiatement l'utilisation. Autrement il y a risque de surchauffe, de brûlure, voire d'explosion.
4. Si de l'électrolyte pénètre dans vos yeux, rincez-les à l'eau claire et consultez immédiatement un médecin. Autrement il y a risque de blessure aux yeux.
5. Ne pas court-circuiter la batterie :
  - (1) Ne pas toucher les bornes avec un objet conducteur.
  - (2) Évitez de ranger la batterie dans un contenant avec d'autres objets métalliques tels que clous, pièces de monnaie, etc.
  - (3) Ne pas exposer la batterie à l'eau ou à la pluie.

Un court-circuit de la batterie pourrait provoquer un fort courant, une surchauffe, parfois des brûlures et même une panne.
6. Ne pas ranger l'outil et la batterie dans les emplacements où la température peut atteindre ou dépasser 50 °C.
7. Ne pas jeter la batterie au feu même si elle est gravement endommagée ou complètement usée. La batterie peut exploser au contact du feu.
8. Évitez d'échapper ou de heurter la batterie.
9. Ne pas utiliser la batterie si elle est endommagée.

**CONSERVEZ CES INSTRUCTIONS.**

Conseils pour assurer la durée de vie optimale de la batterie

1. Chargez la batterie avant qu'elle ne soit complètement déchargée.  
Arrêtez toujours l'outil et rechargez la batterie quand vous remarquez que la puissance de l'outil diminue.
2. Ne chargez jamais une batterie qui est déjà complètement chargée.  
La surcharge réduit la durée de service de la batterie.
3. Chargez la batterie à la température ambiante intérieure d'une pièce, sur une plage de 10 °C à 40 °C.  
Avant de charger une batterie chaude, laissez-la refroidir.

4. **Chargez la batterie tous les six mois si elle reste inutilisée pendant une période prolongée.**

## DESCRIPTION DU FONCTIONNEMENT

### ⚠ ATTENTION :

- Vérifiez toujours que l'outil est hors tension et que la batterie est retirée avant d'ajuster l'outil ou de vérifier son fonctionnement.

### Pose ou retrait de la batterie (Fig. 1)

#### ⚠ ATTENTION :

- Mettez toujours l'outil hors tension avant de poser ou de retirer la batterie.
- **Lorsque vous posez ou retirez la batterie, tenez fermement l'outil et la batterie.** Si vous ne tenez pas fermement l'outil et la batterie, ils risquent de s'abîmer en vous glissant des mains, et vous courez un risque de blessure corporelle.

Pour retirer la batterie, faites-la glisser hors de l'outil tout en faisant glisser le bouton qui se trouve à l'avant de la batterie.

Pour poser la batterie, alignez sa languette sur la rainure à l'intérieur du carter, et faites-la glisser en place. Insérez-la à fond, jusqu'à ce qu'elle se mette en place avec un léger déclic. Si vous pouvez voir l'indicateur rouge du côté supérieur du bouton, la batterie n'est pas complètement verrouillée.

#### ⚠ ATTENTION :

- Insérez toujours la batterie à fond, jusqu'à ce que l'indicateur rouge ne soit plus visible. Sinon, elle pourrait tomber accidentellement de l'outil, au risque de vous blesser ou de blesser quelqu'un se trouvant près de vous.
- Ne forcez pas pour insérer la batterie. Si elle ne glisse pas facilement, c'est que vous ne l'insérez pas correctement.

### Interrupteur (Fig. 2)

#### ⚠ ATTENTION :

- Avant d'insérer la batterie dans l'outil, vérifiez toujours que la gâchette fonctionne correctement et revient sur la position "OFF" une fois libérée.

Pour mettre l'outil en marche, tirez simplement sur la gâchette. Le volume d'air augmente à mesure que vous augmentez la pression sur la gâchette.

Pour arrêter l'outil, libérez la gâchette.

### Cadran de réglage du volume d'air

Trois réglages sont disponibles pour le volume d'air, en tournant le cadran de réglage alors que la gâchette est complètement enfoncée. Reportez-vous au tableau ci-dessous, qui indique la relation entre les numéros de cadran et le volume d'air.

Numéro sur le cadran	Volume d'air
3	Élevé
2	Moyen
1	Bas

008312

### ⚠ ATTENTION :

- N'utilisez le cadran de réglage qu'une fois la gâchette revenue sur la position "OFF". Vous risquez d'endommager l'outil si vous tournez le cadran avant le retour de la gâchette.
- Si l'outil est utilisé de manière continue jusqu'à ce que la batterie se décharge, laissez-le reposer au moins 15 minutes avant de poursuivre le travail avec une batterie fraîchement chargée.

## ASSEMBLAGE

### ⚠ ATTENTION :

- Assurez-vous toujours que l'outil est hors tension et que sa batterie est retirée avant d'effectuer tout travail dessus.

### Soufflage (Fig. 3)

Pour le soufflage de débris, fixez la buse pour jardin sur la sortie d'air du souffleur, en tournant la buse dans le sens des aiguilles d'une montre pour la verrouiller.

Pour retirer la buse pour jardin, tournez-la dans le sens contraire des aiguilles d'une montre.

## UTILISATION

### Soufflage (Fig. 4)

Tenez le souffleur fermement d'une main, et effectuez le travail de soufflage en le déplaçant lentement.

Lorsque vous effectuez le soufflage aux alentours d'un édifice, d'une grosse pierre ou d'un véhicule, ne pointez pas la buse vers ces derniers.

Lorsque vous effectuez le soufflage dans un coin, procédez du coin vers l'extérieur.

## ENTRETIEN

### ⚠ ATTENTION :

- Assurez-vous toujours que l'outil est hors tension et la batterie retirée avant d'effectuer tout travail d'inspection ou d'entretien.
- N'utilisez jamais d'essence, benzine, diluant, alcool ou autre produit similaire. Cela risquerait de provoquer la décoloration, la déformation ou la fissuration de l'outil.

### Nettoyage (Fig. 5)

Nettoyez de temps à autre la surface de l'outil à l'aide d'un chiffon trempé dans une eau savonneuse.

Pour maintenir la SÉCURITÉ et la FIABILITÉ du produit, les réparations, travaux d'entretien et autres réglages doivent être effectués dans un centre de service Makita agréé, exclusivement avec des pièces de rechange Makita.



## ACCESSOIRES EN OPTION

### ATTENTION :

- Ces accessoires ou pièces complémentaires sont recommandés pour l'utilisation avec l'outil Makita spécifié dans ce mode d'emploi. L'utilisation de tout autre accessoire ou pièce complémentaire peut comporter un risque de blessure. N'utilisez les accessoires ou pièces qu'aux fins auxquelles ils ont été conçus.

Si vous désirez obtenir plus de détails concernant ces accessoires, veuillez contacter le centre de service après-vente Makita le plus près.

- Buse
- Longue buse
- Buse pour jardin
- Batterie et chargeur Makita authentiques

### NOTE :

- Il se peut que certains éléments de la liste soient compris dans l'emballage de l'outil en tant qu'accessoires standard. Ils peuvent varier d'un pays à l'autre.

ENG905-1

### Bruit

Niveau de bruit pondéré A typique, déterminé selon EN60745, EN15503 :

Niveau de pression sonore ( $L_{pA}$ ) : 85 dB (A)  
 Niveau de puissance sonore ( $L_{WA}$ ) : 95 dB (A)  
 Incertitude (K) : 3 dB (A)

ENG900-1

### Vibrations

Valeur totale de vibrations (somme de vecteur triaxial) déterminée selon EN60745, EN15503 :

Mode de travail : opération sans charge  
 Émission de vibrations ( $a_n$ ) : 2,5 m/s<sup>2</sup> ou moins  
 Incertitude (K) : 1,5 m/s<sup>2</sup>

ENG901-1

- La valeur d'émission de vibrations déclarée a été mesurée conformément à la méthode de test standard et peut être utilisée pour comparer les outils entre eux.
- La valeur d'émission de vibrations déclarée peut aussi être utilisée pour l'évaluation préliminaire de l'exposition.

### AVERTISSEMENT :

- L'émission de vibrations lors de l'usage réel de l'outil électrique peut être différente de la valeur d'émission déclarée, suivant la façon dont l'outil est utilisé.
- Les mesures de sécurité à prendre pour protéger l'utilisateur doivent être basées sur une estimation de l'exposition dans des conditions réelles d'utilisation (en tenant compte de toutes les composantes du cycle d'utilisation, comme par exemple le moment de sa mise hors tension, lorsqu'il tourne à vide et le moment de son déclenchement).

## Pour les pays d'Europe uniquement

### Déclaration de conformité CE

**Makita Corporation, en tant que fabricant responsable, déclare que la ou les machine(s) Makita suivante(s) :**

Désignation de la machine :

Souffleur sans fil, Souffleur de jardin sans fil

N° de modèle / Type : DUB143, DUB183

Spécifications : voir le tableau "SPÉCIFICATIONS".

sont produites en série et

**sont conformes aux directives européennes suivantes :**

2000/14/CE, 2006/42/CE

et qu'elles sont fabriquées conformément aux normes ou documents normalisés suivants :

EN60745, EN15503, IEC60335, EN60335

La documentation technique est conservée par :

Makita International Europe Ltd.

Service technique,

Michigan Drive, Tongwell,

Milton Keynes, Bucks MK15 8JD, Angleterre

La procédure de déclaration de conformité requise par la Directive 2000/14/CE était conforme à l'annexe V.

Niveau de puissance sonore mesuré : 93 dB (A)

Niveau de puissance sonore garanti : 95 dB (A)

30.11.2012



Tomoyasu Kato

Directeur

Makita Corporation

3-11-8, Sumiyoshi-cho,

Anjo, Aichi, 446-8502, JAPAN

**Übersicht**

- |                |                       |                 |
|----------------|-----------------------|-----------------|
| 1 Rote Anzeige | 4 Zeiger              | 7 Gartendüse    |
| 2 Knopf        | 5 Luftmengen-Stellrad | 8 Gebläsauslass |
| 3 Akku         | 6 Ein-Aus-Schalter    |                 |

**TECHNISCHE DATEN**

Modell	DUB143		DUB183	
Luftmenge	0 – 2,6 m³/min.		0 – 2,6 m³/min.	
Leerlaufdrehzahl (min <sup>-1</sup> )	0 – 18 000			
Gesamtlänge	827 mm	829 mm	843 mm	845 mm
Nettogewicht	1,7 kg	1,8 kg	1,7 kg	1,9 kg
Nennspannung	DC 14,4 V		DC 18 V	
Akku	BL1415/BL1415N	BL1430/BL1440/ BL1450	BL1815/ BL1815N/BL1820	BL1830/BL1840/ BL1850

- Aufgrund unseres Dauerprogramms der Forschung und Entwicklung unterliegen die hier angegebenen technischen Daten Änderung ohne Vorankündigung.
- Die technischen Daten und der Akku können von Land zu Land unterschiedlich sein.
- Gewicht mit Akku nach EPTA-Verfahren 01/2003

ENE081-1

**Vorgesehene Verwendung**

Die Maschine ist für das Wegblasen von Unrat vorgesehen.

GEA006-2

**Allgemeine Sicherheitswarnungen für Elektrowerkzeuge**

**⚠️ WARNUNG Lesen Sie alle Sicherheitswarnungen und Anweisungen durch.** Eine Missachtung der unten aufgeführten Warnungen und Anweisungen kann zu einem elektrischen Schlag, Brand und/oder schweren Verletzungen führen.

**Bewahren Sie alle Warnungen und Anweisungen für spätere Bezugnahme auf.**

Der Ausdruck "Elektrowerkzeug" in den Warnhinweisen bezieht sich auf Ihr mit Netzstrom (mit Kabel) oder Akku (ohne Kabel) betriebenes Elektrowerkzeug.

**Sicherheit im Arbeitsbereich**

1. **Halten Sie den Arbeitsbereich sauber und gut beleuchtet.** Unaufgeräumte oder dunkle Bereiche führen zu Unfällen.
2. **Betreiben Sie Elektrowerkzeuge nicht in explosiven Umgebungen, wie z. B. in Gegenwart von brennbaren Flüssigkeiten, Gasen oder Staub.** Elektrowerkzeuge erzeugen Funken, die den Staub oder die Dämpfe entzünden können.
3. **Halten Sie Kinder und Umstehende während der Benutzung eines Elektrowerkzeugs vom Arbeitsbereich fern.** Ablenkungen können dazu führen, dass Sie die Kontrolle verlieren.

**Elektrische Sicherheit**

4. **Der Stecker des Elektrowerkzeugs muss an die Steckdose angepasst sein. Der Stecker darf auf keinen Fall in irgendeiner Form abgeändert werden. Verwenden Sie keine Adapterstecker mit geerdeten Elektrowerkzeugen.** Vorschriftsmäßige Stecker und passende Steckdosen reduzieren die Stromschlaggefahr.
5. **Vermeiden Sie Körperkontakt mit geerdeten Gegenständen (z. B. Rohre, Kühler, Herde, Kühlschränke).** Es besteht erhöhte Stromschlaggefahr, falls Ihr Körper Erdkontakt hat.
6. **Setzen Sie Elektrowerkzeuge keinem Regen oder Nässe aus.** Wasser, das in ein Elektrowerkzeug eindringt, erhöht die Stromschlaggefahr.
7. **Das Kabel sorgfältig behandeln. Benutzen Sie das Kabel niemals zum Tragen, Ziehen oder Abtrennen des Elektrowerkzeugs. Halten Sie das Kabel von Hitze, Öl, scharfen Kanten oder beweglichen Teilen fern.** Ein beschädigtes oder verheddertes Kabel erhöht die Stromschlaggefahr.
8. **Wenn Sie ein Elektrowerkzeug im Freien betreiben, verwenden Sie ein für Freiluftbenutzung geeignetes Verlängerungskabel.** Die Verwendung eines für Freiluftbenutzung geeigneten Kabels reduziert die Stromschlaggefahr.
9. **Lässt sich der Einsatz eines Elektrowerkzeugs in feuchter Umgebung nicht vermeiden, verwenden Sie eine Stromquelle, die mit einem Fehlerstrom-Schutzschalter (GFCI) geschützt ist.** Der GFCI verringert die Gefahr eines elektrischen Schlags.

**Persönliche Sicherheit**

10. **Bleiben Sie wachsam, und lassen Sie beim Umgang mit einem Elektrowerkzeug Vorsicht und gesunden Menschenverstand walten. Benutzen Sie keine Elektrowerkzeuge, wenn Sie müde sind oder unter dem Einfluss von Drogen, Alkohol oder Medikamenten stehen.** Ein Augenblick der Unachtsamkeit während der Benutzung von Elektrowerkzeugen kann zu schweren Verletzungen führen.

11. **Benutzen Sie Schutzausrüstung. Tragen Sie stets eine Schutzbrille.** Sachgemäßer Gebrauch von Schutzausrüstung (z. B. Staubmaske, rutschfeste Sicherheitsschuhe, Helm und Gehörschutz) trägt zu einer Reduzierung der Verletzungsgefahr bei.
12. **Unbeabsichtigtes Einschalten verhindern. Vergewissern Sie sich, dass sich der Ein-Aus-Schalter in der Aus-Stellung befindet, bevor Sie die Stromquelle und/oder den Akku anschließen bzw. die Maschine aufheben oder tragen.** Das Tragen von Elektrowerkzeugen mit dem Finger am Ein-Aus-Schalter oder das Anschließen bei eingeschaltetem Ein-Aus-Schalter führt zu Unfällen.
13. **Etwaige Einstell- oder Schraubenschlüssel sind vor dem Einschalten des Elektrowerkzeugs zu entfernen.** Ein Schrauben- oder Einstellschlüssel, der auf einem rotierenden Teil des Elektrowerkzeugs stecken gelassen wird, kann zu einer Verletzung führen.
14. **Übernehmen Sie sich nicht. Achten Sie stets auf sicheren Stand und gute Balance.** Sie haben dann in unerwarteten Situationen eine bessere Kontrolle über das Elektrowerkzeug.
15. **Zweckmäßige Kleidung tragen. Tragen Sie keine lose Kleidung oder Schmuck. Halten Sie Haare, Kleidung und Handschuhe von beweglichen Teilen fern.** Lose Kleidung, Schmuck oder langes Haar kann sich in beweglichen Teilen verfangen.
16. **Wenn Anschlussvorrichtungen für Staubabsaug- und Staubsammelgeräte vorhanden sind, sollten diese montiert und sachgerecht verwendet werden.** Durch Staubabsaugung können staubbezogene Gefahren reduziert werden.

#### **Gebrauch und Pflege von Elektrowerkzeugen**

17. **Setzen Sie Elektrowerkzeuge keiner Gewaltanwendung aus. Verwenden Sie das korrekte Elektrowerkzeug für Ihre Anwendung.** Ein korrektes Elektrowerkzeug verrichtet die anstehende Arbeit bei sachgemäßer Handhabung besser und sicherer.
18. **Benutzen Sie das Elektrowerkzeug nicht, wenn es sich nicht mit dem Ein-Aus-Schalter ein- und ausschalten lässt.** Ein Elektrowerkzeug, das nicht auf die Schalterbetätigung reagiert, ist gefährlich und muss repariert werden.
19. **Trennen Sie den Stecker von der Stromquelle und/oder den Akku vom Elektrowerkzeug, bevor Sie Einstellungen durchführen, Zubehör auswechseln oder das Elektrowerkzeug lagern.** Solche vorbeugenden Sicherheitsmaßnahmen reduzieren die Gefahr eines versehentlichen Einschaltens des Elektrowerkzeugs.
20. **Bewahren Sie unbenutzte Elektrowerkzeuge außer Reichweite von Kindern auf, und lassen Sie nicht zu, dass Personen, die nicht mit dem Elektrowerkzeug oder diesen Anweisungen vertraut sind, das Elektrowerkzeug benutzen.** Elektrowerkzeuge in den Händen unerfahrener Benutzer sind gefährlich.

21. **Pflegen Sie Elektrowerkzeuge. Überprüfen Sie Elektrowerkzeuge auf Fehlausrichtung oder Schleifen beweglicher Teile, Beschädigung von Teilen und andere Zustände, die ihren Betrieb beeinträchtigen können. Lassen Sie das Elektrowerkzeug bei Beschädigung vor der Benutzung reparieren.** Viele Unfälle werden durch schlecht gewartete Elektrowerkzeuge verursacht.
22. **Halten Sie Schneidwerkzeuge scharf und sauber.** Gut instand gehaltene Schneidwerkzeuge mit scharfen Schneiden sind weniger anfällig für Klemmen und lassen sich leichter handhaben.
23. **Benutzen Sie das Elektrowerkzeug, das Zubehör und die Werkzeugeinsätze usw. gemäß diesen Anweisungen unter Berücksichtigung der Arbeitsbedingungen und der durchzuführenden Arbeit.** Unsachgemäßer Gebrauch des Elektrowerkzeugs kann zu einer Gefahrensituation führen.

#### **Gebrauch und Pflege von Akkuwerkzeugen**

24. **Laden Sie den Akku nur mit dem vom Hersteller vorgeschriebenen Ladegerät.** Ein Ladegerät, das für einen Akkutyp geeignet ist, kann bei Verwendung mit einem anderen Akku eine Brandgefahr darstellen.
25. **Benutzen Sie Elektrowerkzeuge nur mit den ausdrücklich vorgeschriebenen Akkus.** Bei Verwendung irgendwelcher anderer Akkus besteht Verletzungs- und Brandgefahr.
26. **Bewahren Sie den Akku bei Nichtgebrauch nicht zusammen mit Metallgegenständen, wie Büroklammern, Münzen, Schlüsseln, Nägeln, Schrauben, und anderen kleinen Metallteilen auf, welche die Kontakte kurzschließen können.** Kurzschließen der Akkukontakte kann Verbrennungen oder einen Brand verursachen.
27. **Bei Missbrauch kann Flüssigkeit aus dem Akku austreten. Vermeiden Sie Kontakt mit dieser Flüssigkeit. Falls Sie versehentlich mit der Flüssigkeit in Berührung kommen, spülen Sie die betroffenen Stellen mit Wasser ab. Falls die Flüssigkeit in die Augen gelangt, begeben Sie sich zusätzlich in ärztliche Behandlung.** Die vom Akku austretende Flüssigkeit kann Hautreizungen oder Verätzungen verursachen.

#### **Wartung**

28. **Lassen Sie Ihr Elektrowerkzeug nur unter Verwendung identischer Ersatzteile von einem qualifizierten Wartungstechniker warten.** Dadurch wird die Aufrechterhaltung der Sicherheit des Elektrowerkzeugs gewährleistet.
29. **Befolgen Sie die Anweisungen für die Schmierung und den Austausch von Zubehör.**
30. **Halten Sie Griffe trocken, sauber und frei von Öl und Fett.**

**WARNING:**

Lassen Sie sich NICHT durch Bequemlichkeit oder Vertrautheit mit dem Produkt (durch wiederholten Gebrauch erworben) von der strikten Einhaltung der Sicherheitsregeln für das vorliegende Produkt abhalten. MISSBRAUCH oder Missachtung der Sicherheitsvorschriften in dieser Anleitung können schwere Verletzungen verursachen.

ENC007-7

**SICHERHEITSWARNUNGEN FÜR GEBLÄSE**

1. Tragen Sie bei der Benutzung des Gebläses immer eine Schutzbrille, Kappe und Maske.
  2. Richten Sie die Düse während der Benutzung des Gebläses niemals auf Personen in der Nähe.
  3. Warnung — Bei Benutzung auf nassen Oberflächen kann ein elektrischer Schlag auftreten. Das Gerät keinem Regen aussetzen. In Innenräumen aufbewahren.
  4. Blockieren Sie niemals den Saugeinlass und/oder den Gebläseauslass.
    - Blockieren Sie nicht den Saugeinlass oder Gebläseauslass bei Säuberungsarbeiten in staubiger Umgebung.
    - Benutzen Sie das Gebläse nicht mit einer konischen Düse, die kleiner als die Originaldüse ist, z. B. eine neue Düse, die durch Anbringen eines zusätzlichen Schlauchs mit reduziertem Durchmesser oder eines kleineren Schlauchs an der Düsen Spitze erhalten wird.
    - Benutzen Sie das Gebläse nicht, um Bälle, Gummiboote oder dergleichen aufzublasen.
- Erhöhte Motordrehzahl kann gefährliche Lüfterbeschädigung verursachen und zu ernsthaften Verletzungen führen.  
Überhitzung des Motors und der Steuerschaltung kann einen Brand verursachen.
5. Halten Sie Kinder, Umstehende und Haustiere während des Betriebs vom Gebläse fern.
  6. Betreiben Sie das Gebläse nicht in der Nähe eines offenen Fensters usw.
  7. Es wird empfohlen, das Gebläse nur zu normalen Zeiten zu betreiben – nicht früh morgens oder spät abends, wenn Leute gestört werden könnten.
  8. Es wird empfohlen, Rechen und Besen zu benutzen, um Unrat vor dem Blasen aufzulockern.
  9. Bei staubigen Verhältnissen wird empfohlen, die Oberflächen leicht anzufeuchten oder eine im Handel erhältliche Sprühhvorrichtung zu benutzen.
  10. Es wird empfohlen, die lange Düse zu benutzen, damit der Luftstrom nahe am Boden wirken kann.
  11. Das Gebläse sollte nicht von Personen mit reduzierten körperlichen, sensorischen oder geistigen Fähigkeiten oder mangelnder Erfahrung und Kenntnis benutzt werden.
  12. Kleine Kinder sollten beaufsichtigt werden, um sicherzugehen, dass sie nicht mit dem Gebläse spielen.
  13. Stecken Sie keine Finger oder andere Gegenstände in den Saugeinlass oder Gebläseauslass.

**BEWAHREN SIE DIESE HINWEISE SORGFÄLTIG AUF.****WICHTIGE SICHERHEITSVORSCHRIFTEN****FÜR AKKU**

1. Lesen Sie vor der Benutzung des Akkus alle Anweisungen und Warnhinweise, die an (1) Ladegerät, (2) Akku und (3) Akkuwerkzeug angebracht sind.
2. Unterlassen Sie ein Zerlegen des Akkus.
3. Falls die Betriebszeit beträchtlich kürzer geworden ist, stellen Sie den Betrieb sofort ein. Anderenfalls besteht die Gefahr von Überhitzung, möglichen Verbrennungen und sogar einer Explosion.
4. Falls Elektrolyt in Ihre Augen gelangt, waschen Sie sie mit sauberem Wasser aus, und begeben Sie sich unverzüglich in ärztliche Behandlung. Anderenfalls können Sie Ihre Sehkraft verlieren.
5. Der Akku darf nicht kurzgeschlossen werden:
  - (1) Die Kontakte dürfen nicht mit leitfähigem Material berührt werden.
  - (2) Lagern Sie den Akku nicht in einem Behälter zusammen mit anderen Metallgegenständen, wie z. B. Nägel, Münzen usw.
  - (3) Setzen Sie den Akku weder Wasser noch Regen aus.

Ein Kurzschluss des Akkus verursacht starken Stromfluss, der Überhitzung, Verbrennungen und einen Defekt zur Folge haben kann.

6. Lagern Sie Akkuwerkzeug und Akku nicht an Orten, an denen die Temperatur 50 °C erreichen oder überschreiten kann.
7. Versuchen Sie niemals, den Akku zu verbrennen, selbst wenn er stark beschädigt oder vollkommen verbraucht ist. Der Akku kann im Feuer explodieren.
8. Achten Sie darauf, dass der Akku nicht fallen gelassen oder Stößen ausgesetzt wird.
9. Benutzen Sie keinen beschädigten Akku.

**BEWAHREN SIE DIESE HINWEISE SORGFÄLTIG AUF.**

Hinweise zur Aufrechterhaltung der maximalen Akkuanutzungsdauer

1. Laden Sie den Akku, bevor er vollkommen erschöpft ist.  
Schalten Sie die Maschine stets aus, und laden Sie den Akku, wenn Sie ein Nachlassen der Maschinenleistung feststellen.
2. Unterlassen Sie erneutes Laden eines voll aufgeladenen Akkus.  
Überladen führt zu einer Verkürzung der Nutzungsdauer des Akkus.
3. Laden Sie den Akku bei Raumtemperatur zwischen 10 – 40 °C.  
Lassen Sie einen heißen Akku abkühlen, bevor Sie ihn laden.

4. **Laden Sie den Akku bei längerer Nichtbenutzung alle sechs Monate nach.**

## FUNKTIONSBESCHREIBUNG

### ⚠ VORSICHT:

- Vergewissern Sie sich vor der Durchführung von Einstellungen oder Funktionsprüfungen der Maschine stets, dass die Maschine ausgeschaltet und der Akku abgenommen ist.

### Anbringen und Abnehmen des Akkus (Abb. 1)

#### ⚠ VORSICHT:

- Schalten Sie stets die Maschine aus, bevor Sie den Akku anbringen oder abnehmen.
- Halten Sie Maschine und Akku beim Anbringen oder Abnehmen des Akkus sicher fest.** Wenn Sie Maschine und Akku nicht sicher festhalten, können sie Ihnen aus der Hand rutschen, was zu einer Beschädigung der Maschine und des Akkus und zu Körperverletzungen führen kann.

Ziehen Sie den Akku zum Abnehmen von der Maschine ab, während Sie den Knopf an der Vorderseite des Akkus verschieben.

Richten Sie zum Anbringen des Akkus dessen Führungsfeder auf die Nut im Gehäuse aus, und schieben Sie den Akku hinein. Schieben Sie ihn vollständig ein, bis er mit einem hörbaren Klicken einrastet. Falls die rote Anzeige an der Oberseite des Knopfes sichtbar ist, ist der Akku-Adapter nicht vollständig verriegelt.

#### ⚠ VORSICHT:

- Schieben Sie den Akku stets bis zum Anschlag ein, bis die rote Anzeige nicht mehr sichtbar ist. Andernfalls kann er aus der Maschine herausfallen und Sie oder umstehende Personen verletzen.
- Unterlassen Sie Gewaltanwendung beim Anbringen des Akkus. Falls der Akku nicht reibungslos hineingleitet, ist er nicht richtig ausgerichtet.

### Schalterfunktion (Abb. 2)

#### ⚠ VORSICHT:

- Vergewissern Sie sich vor dem Einsetzen des Akkus in die Maschine stets, dass der Elektronikschalter ordnungsgemäß funktioniert und beim Loslassen in die AUS-Stellung zurückkehrt.

Zum Einschalten der Maschine einfach den Elektronikschalter drücken. Die Luftmenge erhöht sich durch verstärkte Druckausübung auf den Elektronikschalter.

Zum Ausschalten den Elektronikschalter loslassen.

### Luftmengen-Stellrad

Die Luftmenge kann bei voll durchgedrücktem Elektronikschalter durch Drehen des Stellrads auf eine von drei Stufen eingestellt werden. Die Beziehung zwischen der Nummer auf dem Stellrad und der Luftmenge ist aus der nachstehenden Tabelle ersichtlich.

Stellradposition	Luftmenge
3	Hoch
2	Mittel
1	Niedrig

008312

### ⚠ VORSICHT:

- Benutzen Sie das Stellrad nur, nachdem der Elektronikschalter auf die AUS-Stellung zurückgekehrt ist. Wird das Stellrad gedreht, bevor der Elektronikschalter zurückgekehrt ist, kann die Maschine beschädigt werden.
- Wenn die Maschine im Dauerbetrieb bis zur vollkommenen Entladung des Akkus benutzt wurde, lassen Sie die Maschine vor dem Fortsetzen des Betriebs mit einem frischen Akku mindestens 15 Minuten lang ruhen.

## MONTAGE

### ⚠ VORSICHT:

- Vergewissern Sie sich vor der Ausführung von Arbeiten an der Maschine stets, dass die Maschine ausgeschaltet und der Akku abgenommen ist.

### Blasen (Abb. 3)

Um Unrat wegzublasen, bringen Sie die Gartendüse durch Drehen im Uhrzeigersinn am Gebläseauslass an, bis sie einrastet.

Zum Abnehmen drehen Sie die Gartendüse entgegen dem Uhrzeigersinn.

## BETRIEB

### Blasen (Abb. 4)

Halten Sie das Gebläse mit einer Hand fest, und führen Sie die Blasarbeit aus, indem Sie es langsam schwenken.

Wenn Sie die Umgebung eines Gebäudes, eines großen Steins oder Fahrzeugs säubern, richten Sie die Düse vom Objekt weg.

Um eine Ecke zu säubern, beginnen Sie im Inneren der Ecke, und bewegen Sie sich dann aus der Ecke heraus.

## WARTUNG

### ⚠ VORSICHT:

- Vergewissern Sie sich vor der Durchführung von Inspektions- oder Wartungsarbeiten stets, dass die Maschine ausgeschaltet und der Akku abgenommen ist.
- Verwenden Sie auf keinen Fall Benzin, Benzol, Verdünnern, Alkohol oder dergleichen. Solche Mittel können Verfärbung, Verformung oder Rissbildung verursachen.

### Reinigen (Abb. 5)

Wischen Sie die Außenseite der Maschine von Zeit zu Zeit mit einem mit Seifenwasser getränkten Tuch ab.

Um die SICHERHEIT und ZUVERLÄSSIGKEIT dieses Produkts zu gewährleisten, sollten Reparaturen und andere Wartungs- oder Einstellarbeiten nur von Makita-Kundendienstzentren unter ausschließlicher Verwendung von Makita-Originalersatzteilen ausgeführt werden.

**SONDERZUBEHÖR****⚠ VORSICHT:**

- Die folgenden Zubehörteile oder Vorrichtungen werden für den Einsatz mit der in dieser Anleitung beschriebenen Makita-Maschine empfohlen. Die Verwendung anderer Zubehörteile oder Vorrichtungen kann eine Verletzungsgefahr darstellen. Verwenden Sie Zubehörteile oder Vorrichtungen nur für ihren vorgesehenen Zweck.

Wenn Sie weitere Einzelheiten bezüglich dieser Zubehörteile benötigen, wenden Sie sich bitte an Ihre Makita-Kundendienststelle.

- Düse
- Lange Düse
- Gartendüse
- Original-Makita-Akku und -Ladegerät

**HINWEIS:**

- Manche Teile in der Liste können als Standardzubehör im Werkzeugsatz enthalten sein. Sie können von Land zu Land unterschiedlich sein.

ENG905-1

**Geräusch**

Typischer A-bewerteter Geräuschpegel ermittelt gemäß EN60745, EN15503:

Schalldruckpegel ( $L_{pA}$ ): 85 dB (A)  
 Schalleistungspegel ( $L_{WA}$ ): 95 dB (A)  
 Ungewissheit (K): 3 dB (A)

ENG900-1

**Vibration**

Vibrationsgesamt看wert (Drei-Achsen-Vektorsumme) ermittelt gemäß EN60745, EN15503:

Arbeitsmodus: Leerlaufbetrieb  
 Vibrationsemission ( $a_{v1}$ ): 2,5 m/s<sup>2</sup> oder weniger  
 Ungewissheit (K): 1,5 m/s<sup>2</sup>

ENG901-1

- Der angegebene Vibrationsemissionswert wurde im Einklang mit der Standardprüfmethode gemessen und kann für den Vergleich zwischen Maschinen herangezogen werden.
- Der angegebene Vibrationsemissionswert kann auch für eine Vorbewertung des Gefährdungsgrads verwendet werden.

**⚠ WARNUNG:**

- Die Vibrationsemission während der tatsächlichen Benutzung des Elektrowerkzeugs kann je nach der Benutzungsweise der Maschine vom angegebenen Emissionswert abweichen.
- Identifizieren Sie Sicherheitsmaßnahmen zum Schutz des Benutzers anhand einer Schätzung des Gefährdungsgrads unter den tatsächlichen Benutzungsbedingungen (unter Berücksichtigung aller Phasen des Arbeitszyklus, wie z. B. Ausschalt- und Leerlaufzeiten der Maschine zusätzlich zur Betriebszeit).

**Nur für europäische Länder****EG-Übereinstimmungserklärung**

**Wir, die Firma Makita als verantwortlicher Hersteller, erklären, dass die folgende(n) Makita-Maschine(n):**

Bezeichnung der Maschine:  
 Gebläse, Akku-Gartengebläse  
 Modell-Nr./ Typ: DUB143, DUB183  
 Technische Daten: Siehe Tabelle "TECHNISCHE DATEN".

der Serienproduktion entstammen und **den folgenden europäischen Richtlinien entsprechen:**

2000/14/EG, 2006/42/EG

und gemäß den folgenden Standards oder standardisierten Dokumenten hergestellt werden:

EN60745, EN15503, IEC60335, EN60335

Die technische Dokumentation befindet sich im Bestand von:

Makita International Europe Ltd.  
 Technische Abteilung,  
 Michigan Drive, Tongwell,  
 Milton Keynes, Bucks MK15 8JD, England

Das von der Richtlinie 2000/14/EG geforderte Konformitätsbewertungsverfahren war in Übereinstimmung mit Anhang V.

Gemessener Schalleistungspegel: 93 dB (A)

Garantierter Schalleistungspegel: 95 dB (A)

30.11.2012



Tomoyasu Kato  
 Direktor  
 Makita Corporation  
 3-11-8, Sumiyoshi-cho,  
 Anjo, Aichi, 446-8502, JAPAN

### ⚠ 注意:

- 务必完全安装电池盒，直到红色指示灯不可看见为止。否则，电池盒可能意外掉出工具，导致您或旁边的人受伤。
- 请勿强行安装电池盒。如果电池盒不能顺利滑入，则未插好。

### 开关操作 (图2)

#### ⚠ 注意:

- 在将电池盒插入工具之前，务必确认开关扳机能正常开动，并在放开时能回到“OFF”位置。

要启动工具，只需拉动开关扳机。通过增加开关扳机上的压力，可增加气流量。

放开开关扳机将停止。

#### 气流量调节拨盘

通过完全按下开关扳机来转动调节拨盘，可将气流量调节为任意三个设定之一。有关拨盘上的号码和气流量之间的关系，请参见下表。

拨盘上的数字	气流量
3	高
2	中
1	低

008312

### ⚠ 注意:

- 仅在开关扳机回到“OFF”位置时，才可使用调节拨盘。在扳机返回之前转动拨盘可能会损坏工具。
- 如果连续操作工具直到电池盒放完电量，请在用新电池继续操作之前闲置工具至少15分钟。

### 组装

#### ⚠ 注意:

- 在对工具进行任何作业之前，确保关闭工具并卸下电池盒。

#### 吹风 (图3)

对于吹碎屑，将园艺喷管装接到吹风机出口，顺时针转动以将其锁定到位。

要卸下园艺喷管，将其逆时针转动。

### 操作

#### 吹风 (图4)

用手握紧吹风机，并通过慢慢移动它来进行吹风作业。在建筑物、大石头或汽车附近吹风时，请将喷头调离它们。

当在角落进行作业时，请从角落开始，然后移到宽的区域。

### 保养

#### ⚠ 注意:

- 在进行检查或保养之前，确保关闭工具并卸下电池盒。
- 切勿使用汽油、挥发油、稀释剂、酒精等。否则可能导致褪色、变形或裂开。

#### 清洁 (图5)

请时常用浸过肥皂水的布擦拭工具的表面。

为保持产品安全和可靠性，维修、任何其他维护或调整均应当由Makita授权的维修中心使用Makita更换部件进行。

### 选购附件

#### ⚠ 注意:

- 推荐将这些选购附件用于本说明书中规定的Makita工具。使用任何其他选购附件可能对人员造成伤害危险。仅将选购附件用于其注明的用途。

如果您对有关这些选购附件的详情需要更多了解，请咨询本地的Makita维修中心。

- 喷管
- 长喷管
- 园艺喷管
- Makita正宗电池和充电器

Makita Corporation  
Anjo, Aichi, Japan

DUB143-20L-0814

www.makita.com

IDE