

Funk-Alarmanlage Protect 6061

Detaillierte Informationen entnehmen Sie bitte den Bedienungsanleitungen der Komponenten.

Lieferumfang

Basiseinheit	1
Netzadapter	1
Telefonanschlusskabel	1
Funk-Fernbedienung	1
Tür-/Fensterkontakte	4
Funk-Bewegungsmelder	1
Batterien	11x Alkaline AAA 3x Alkaline AA 1x Lithium CR2430 3 V
Montagematerial	Schrauben, Dübel, Klebeband
Bedienungsanleitung	1

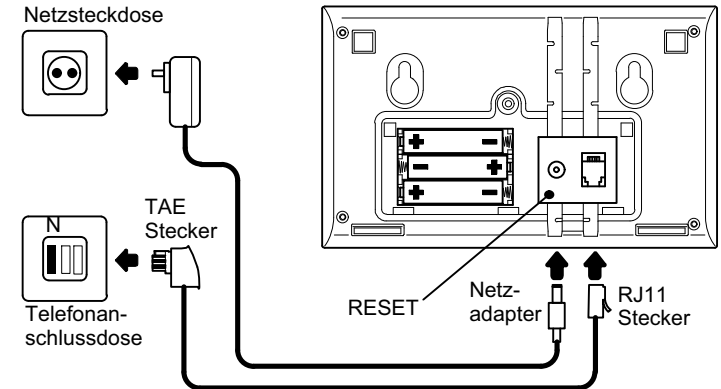
Bitte prüfen Sie den Verpackungsinhalt genau. Sollte etwas fehlen oder durch den Transport beschädigt sein, dürfen Sie die drahtlose Alarmanlage NICHT in Betrieb nehmen! Wenden Sie sich in diesem Fall mit dem Kaufbeleg an Ihren Fachhändler oder direkt an das OLYMPIA Service-Center.



HINWEIS: Heben Sie die Verpackung Ihres Geräts auf, damit es bei einem eventuellen Versand nicht beschädigt wird.

Basiseinheit anschließen

Legen Sie drei Batterien (AAA) in das Batteriefach ein (Polung beachten!). Schließen Sie die Basiseinheit an das Telefonnetz und das Stromnetz an.



Notrufnummern

Geben Sie Notrufnummern in die Basiseinheit ein.

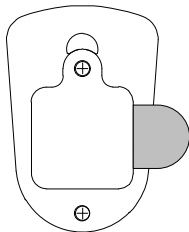
Konfiguration

Konfigurieren Sie die Alarmanlage nach Ihren Bedürfnissen.

Funk-Alarmanlage Protect 6061

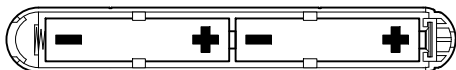
Funk-Fernbedienung in Betrieb nehmen

Entfernen Sie auf der Rückseite den Kunststoffstreifen von der Batterie.

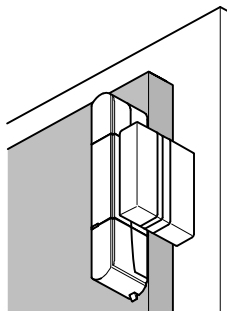
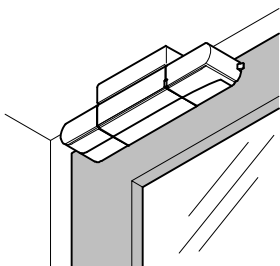


Tür-/Fensterkontakte installieren

Legen Sie zwei Batterien (AAA) in das Batteriefach ein (Polung beachten!).

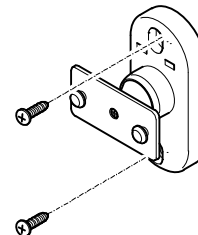


Befestigen Sie die Tür-/Fensterkontakte an allen Eingangstüren und Fenstern (Beispiele).



Funk-Bewegungsmelder installieren

Installieren Sie den Halter für den Funk-Bewegungsmelder an einem geeigneten Standort.



WARNUNG:

Gefahr von schweren Verletzungen durch Beschädigen von Kabeln oder Leitungen! Achten Sie bei der Montage auf eventuell in der Wand verlegte Leitungen!

Legen Sie drei Batterien (AA) in das Batteriefach ein (Polung beachten!).

Installieren Sie den Funk-Bewegungsmelder an der Halterung.

