



# VIEW3 PRO

## Bedienungsanleitung

---

*Die Beschreibung dieses Handbuchs kann in einigen Punkten, je nach Software-Version oder Telefonanbieter, leicht von Ihrem Gerät abweichen.*

---

## HERZLICHEN GLÜCKWUNSCH!

Herzlichen Glückwunsch zum Kauf Ihres Mobiltelefons **WIKO View3 Pro (W-P611)**. In dieser Anleitung finden Sie alle notwendigen Informationen zur Benutzung des Mobiltelefons, um sich möglichst schnell mit dem WIKO-Umfeld vertraut machen zu können.

Eine komplette Version der Richtlinien, Sicherheitsanweisungen und Ihr Benutzerhandbuch gibt es auf unserer Homepage [www.wikomobile.com](http://www.wikomobile.com). Falls Sie ein gedrucktes Exemplar haben möchten, schicken Sie bitte eine E-Mail oder einen Brief an die Adresse am Ende dieser Bedienungsanleitung.

### Copyright © 2019 WIKO

Die in diesem Handbuch enthaltenen Informationen dürfen unter keinen Umständen in irgendeiner Form weiterverbreitet oder reproduziert werden, es sei denn mit ausdrücklicher Genehmigung von WIKO.

### Handelsmarken

**WIKO** ist eine eingetragene Marke der WIKO SAS.

### Hinweis

Dieses Handbuch wurde mit größter Sorgfalt erstellt und hat zum Ziel, Sie bei der Benutzung dieses Geräts anzuleiten. Die hierin enthaltenen Informationen und Empfehlungen unterliegen nach anwendbarem Recht keiner Garantie. WIKO behält sich das Recht vor, die in diesem Handbuch aufgeführten Informationen zu verändern.

### Haftungsbeschränkung

Alle über dieses Gerät verfügbaren Dienstleistungen und Inhalte sind ausschließliches Eigentum Dritter und folglich gesetzlich geschützt (Urheberrechte, Patente, Lizenzen und andere gesetzliche Regelungen zum Schutz geistigen Eigentums). Diese Dienstleistungen sind auf Ihre persönliche Nutzung beschränkt und dürfen nicht für gewerbliche Zwecke verwendet werden. Es ist nicht möglich, diese Dienstleistungen oder Inhalte ohne eine vorherige schriftliche Anfrage beim Eigentümer des Inhalts zu benutzen. Sie haben keinesfalls das Recht, die durch dieses Gerät zur Verfügung gestellten Dienstleistungen oder Inhalte auf irgendeine Weise und mithilfe irgendeines Mediums zu kopieren, zu veröffentlichen, zu übertragen, zu verkaufen oder geschäftlich zu nutzen oder von ihnen abgeleitete Versionen zu erstellen.

DIE DIENSTLEISTUNGEN ODER INHALTE DRITTER WERDEN IN IHREM ORIGINALZUSTAND ZUR VERFÜGUNG

GESTELLT. WIKO ÜBERNIMMT FÜR AUF DIESE WEISE GELIEFERTE DIENSTLEISTUNGEN UND INHALTE KEINE GARANTIE, WEDER IMPLIZIT NOCH EXPLIZIT UND UNABHÄNGIG VON IHREM ZWECK; WIKO GARANTIERT AUCH NICHT DEREN MARKTGÄNGIGKEIT ODER EIGNUNG FÜR EINEN BESTIMMTEN ZWECK, NOCH DIE RICHTIGKEIT, DIE GÜLTIGKEIT, DIE GESETZMÄSSIGKEIT ODER DIE VOLLSTÄNDIGKEIT DER DURCH DIESES GERÄT ZUR VERFÜGUNG GESTELLTEN DIENSTLEISTUNGEN ODER INHALTE.

**WIKO** verfügt über keinerlei Kontrolle über die Inhalte und Dienstleistungen, die von Dritten über Netzwerke oder andere Übertragungswege übertragen werden. Außerdem können die Dienstleistungen Dritter jederzeit unterbrochen oder gekündigt werden. Aus diesem Grund leistet WIKO keine Vertretung oder Garantie hinsichtlich der Verfügbarkeit aller Inhalte und Dienstleistungen Dritter und übernimmt hinsichtlich einer solchen Unterbrechung oder Aussetzung keinerlei Haftung.

**WIKO** kann keinesfalls für die Behandlung und Betreuung der Inhalte und Dienstleistungen Dritter, die über dieses Gerät zugänglich sind, haftbar gemacht werden. Jede Frage oder Eingabe die genannten Inhalte oder Dienstleistun-

gen betreffend muss direkt an den Lieferanten der entsprechenden Inhalte oder Dienstleistungen gerichtet werden.

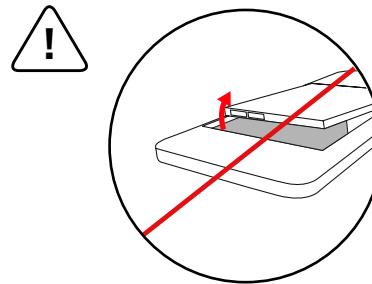
Die SIM-Karte und das Netz oder Übertragungssystem (für Mobiltelefone oder andere), mit dem das Gerät funktioniert, wird von einem dritten, unabhängigen Dienstleister zur Verfügung gestellt. WIKO lehnt ausdrücklich jede Haftung hinsichtlich der Funktionsfähigkeit, Verfügbarkeit, Abdeckung, Dienste oder Fähigkeiten für das Netz oder Übertragungssystem (für Mobiltelefone oder andere) ab. Die Haftung von WIKO und seines anerkannten Kundendienstes beschränkt sich einzig auf die Reparaturkosten und/oder den Austausch des Geräts innerhalb der Garantiezeit.

WIKO ÜBERNIMMT IN FÄLLEN VON FAHRLÄSSIGKEIT KEINERLEI HAFTUNG, WEDER HINSICHTLICH DER VERTRAGLICHEN HAFTUNG NOCH DER VERANTWORTUNG FÜR KRIMINALDELIKTE, NOCH FÜR DIREKTE ODER INDIREKTE, MITTELBARE ODER BESONDERE SCHÄDEN, NOCH FÜR ANWALTSKOSTEN ODER JEDLICHE ANDERE KOSTEN ODER SCHÄDEN, DIE AUS DER NUTZUNG DER DURCH DIESES GERÄT ZUR VERFÜGUNG GESTELLTEN INHALTE ODER DIENSTLEISTUNGEN DURCH SIE ODER EINEN DRITTEN ENTSTEHEN KÖNNTEN.

IN EINIGEN LÄNDERN IST DER AUSSCHLUSS IMPLIZITER GARANTIEN ODER DIE EINSCHRÄNKUNG DER VERBRAUCHERRECHTE RECHTLICH NICHT MÖGLICH. ES KANN DAHER SEIN, DASS DIE OBENSTEHENDEN AUSSCHLÜSSE UND EINSCHRÄNKUNGEN FÜR SIE NICHT ZUTREFFEN.

## Lieferumfang :

1. Mobiltelefon WIKO View3 Pro
2. Netzadapter
3. Micro-USB-Kabel
4. Kopfhörer mit Mikrofon
5. Anleitung Schnellstart und Sicherheitsanleitung
6. Nicht wechselbarer Akku








# Beschreibung Ihres Gerätes



Ein-Aus Taste / Sperre

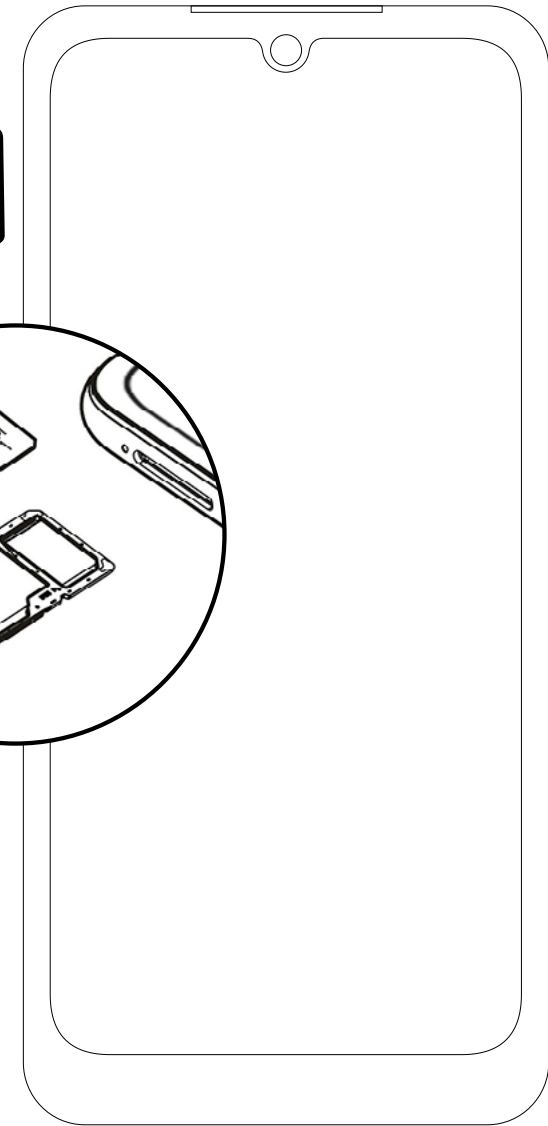
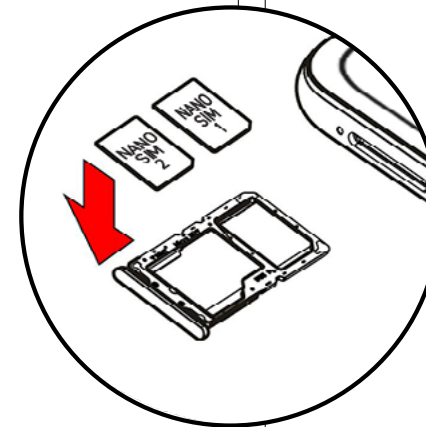
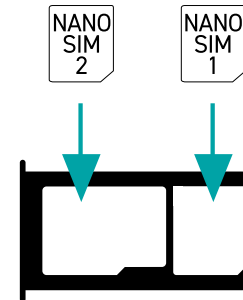
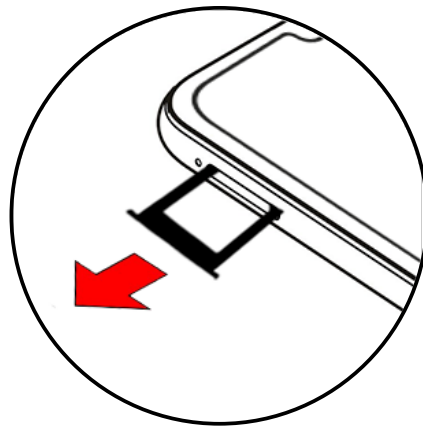
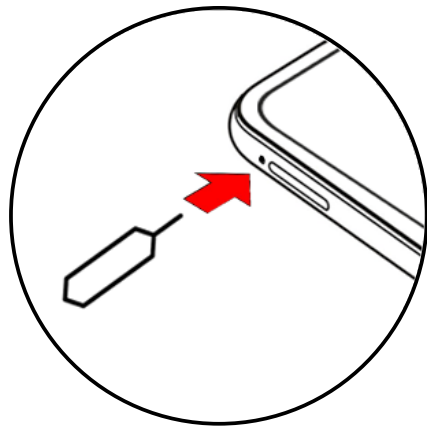
## ~ Tasten auf dem Telefon

Tasten	Funktion
Ein/ Aus-Taste 	Taste gedrückt halten: Ein-/Ausschalten des Telefons. Leichtes Antippen: Sperren des Touchscreens
Home-Taste 	Rückkehr zur Startseite.
Übersicht-Taste 	Öffnen der Liste der letzten Anwendungen
Zurück Taste 	Rückkehr zum vorherigen Menü. Schließen der Bildschirmstatur.
Lautstärke 	Erhöhung / Verminderung der Lautstärke von Anrufen, Klingeltönen, von Musik, Spielen oder sonstigen Audio-Funktionen. Stummschaltung bei Rufeingang. Aktivieren des Konferenz-Modus durch längeres Drücken der Taste Lautstärke-

## Vor der Inbetriebnahme

### ~ Einlegen der SIM-Karten - 2 SIM

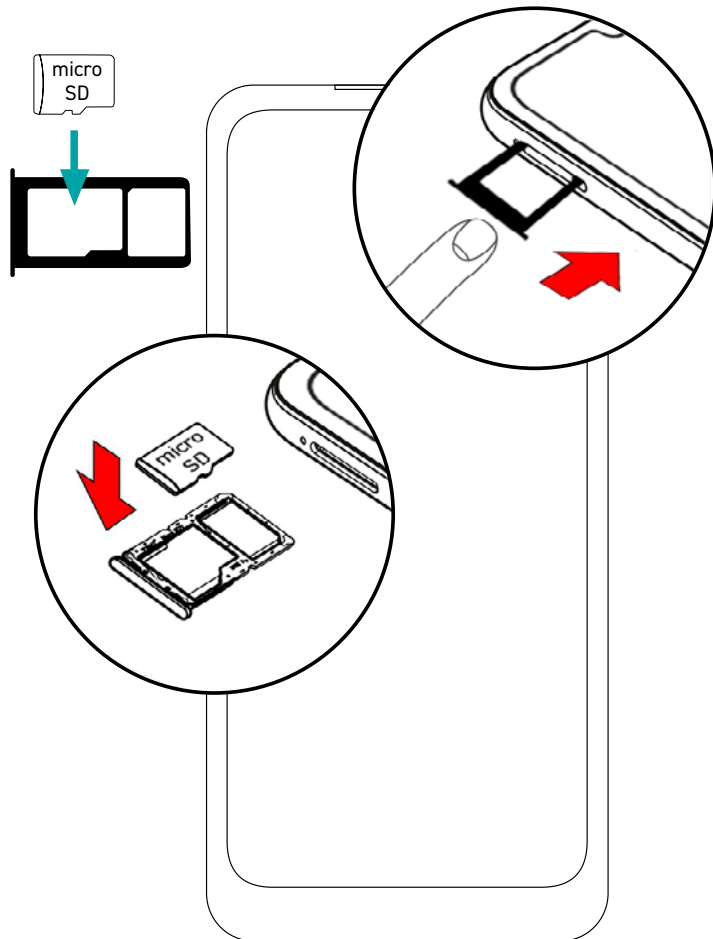
Legen Sie die SIM-Karten gemäß dem untenstehenden Schema ein.



## ~ Einsetzen der Speicherkarte

Ihr Telefon ist für MicroSD-Speicherkarte bis zu 256GB ausgelegt.

Setzen Sie nun die Speicherkarte in die dafür vorgesehene Aussparung ein.



## ~ Aufladen des Akkus

Ihr Telefon wird über einen aufladbaren Akku mit Strom versorgt.

Ein rotes Blinklicht zeigt an, wenn der Akku schwach ist. Laden Sie den Akku auf, denn ein zu niedriger Ladezustand kann die Lebensdauer des Akkus verkürzen.

Schließen Sie das Ladegerät an eine Steckdose und das Micro-USB-Kabel an den USB-Anschluss des Telefons an.

Während des Ladevorgangs leuchtet die Zustandsanzeige des Geräts dauerhaft rot.

Nach vollständiger Aufladung schaltet die Zustandsanzeige auf grün um, das Ladegerät kann nun getrennt werden.

Weitere Informationen sind dem Kapitel „Sicherheitshinweise“ zu entnehmen.



## ~ Ein- und Ausschalten des Geräts

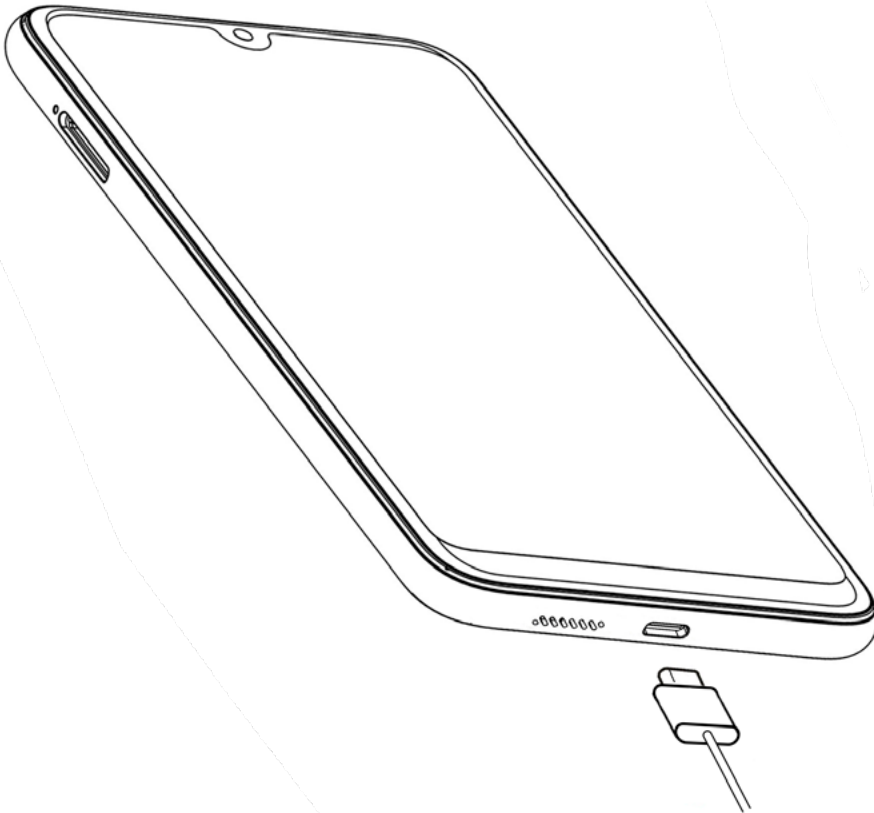
Halten Sie zum Einschalten des Geräts die Ein/Aus-Taste so lange gedrückt, bis das Telefon vibriert.

Wenn Ihre SIM-Karte gesperrt ist, müssen Sie diese zunächst durch Eingabe des korrekten PIN-Codes entsperren. Ihren PIN-Code erhalten Sie von Ihrem Telefonanbieter. Wenden Sie sich an den Telefonanbieter, wenn Sie den Code nicht bekommen haben oder ihn nicht mehr finden.

Das Mobiltelefon wird nach drei fehlgeschlagenen PIN-Eingabeversuchen gesperrt und kann über die Eingabe Ihres PUK-Codes wieder entsperrt werden (der PUK-Code wird zusammen mit der SIM-Karte geliefert, sollte dies nicht der Fall sein, wenden Sie sich bitte an Ihren Telefonanbieter).

Halten Sie zum Ausschalten des Geräts die EIN/AUS-Taste gedrückt, bis das Menü erscheint und tippen Sie auf *Ausschalten*. Bestätigen Sie mit *OK*.

Das Gerät vibriert, wenn es ganz ausgeschaltet ist.



# Grundlegende Bedienvorgänge

## ~ SIM-Management


Wenn Sie Ihr Telefon zum ersten Mal einschalten, werden verschiedene Informationen über die SIM-Karte(n) angezeigt. Sie können nun verschiedene Parameter zu Anrufen, Kurzmitteilungen oder Internet-Verbindungen ändern. Zur Datenverbindung wird die Karte SIM1 als Standard-SIM-Karte konfiguriert.

Hier können Sie:

1. Die Standard-SIM für Telefonanrufe, Videoanrufe, SMS/MMS und die Internetverbindung einrichten. Die Hintergrundfarbe dient dazu, die beiden SIM-Karten besser unterscheiden zu können.
2. Sie können die SIM auch vor jeder Aktion auswählen, beispielsweise bevor Sie einen Anruf tätigen oder eine SMS/MMS versenden Auswahl von «Jedes Mal fragen».


## ~ Netzwerkverbindung

- **APN nicht verfügbar**

Steht Ihr Anbieter nicht auf der Liste oder ist die Liste leer, wenden Sie sich bitte an Ihrer Anbieter, um die APN manuell einzurichten. Gehen Sie zu Einstellungen > Netzwerk & Internet > Mobilfunknetz > SIM1 oder SIM2 > Erweitert > Zugangspunkte (APNs), Sie dazu auf die Option-Taste  Neuer APN und geben Sie die von Ihrem Anbieter erhaltenen Informationen ein. Nach Rückkehr in das vorherige Menü können Sie nun den zuvor gespeicherten APN auswählen.

- **Aktivieren der Datenverbindung**

Überprüfen der Verbindungs-Einstellungen:

1. Gehen Sie zu Einstellungen > Netzwerk & Internet > Mobilfunknetz > SIM1 oder SIM2 > Erweitert > Zugangspunkte (APNs) und geben Sie den Zugangspunkt für Ihren jeweiligen Netzbetreiber/Tarif ein.
2. Um die Mobile Datenverbindung zu aktivieren, ziehen Sie das Meldungsfenster mit zwei Fingern nach unten und stellen die Verbindung her durch Klicken auf .
3. Sie können auswählen, mit welcher SIM-Karte Sie die Verbindung herstellen möchten. Dazu gehen Sie zum Menü Einstellungen > Netzwerk & Internet > SIM-Karten > Bevorzugte SIM für Mobile Daten, die Sie aktivieren möchten.

Wenn Sie die Datenverbindung für eine SIM-Karte aktivieren, kann das 4G-Netzwerk nur für diese SIM-Karte ausgewählt werden.

- **Daten-Roaming**

Für Roaming-SIM-Karten müssen Sie das **Daten-Roaming** im Menü Einstellungen > Netzwerk & Internet > Mobilfunknetz > SIM1 oder SIM2 > Daten-Roaming

## ~ Benachrichtigung

### Benachrichtigungssymbole in der Statusleiste

 Signalstärke

**4G** Mit 4G-Netz verbunden

**H+** Mit HSPA+ (3G++) verbunden

**H** Mit HSPA (3G+) verbunden

**3G** Mit 3G-Netz verbunden

**E** Mit EDGE-Netz verbunden

**G** Mit GPRS-Netz verbunden

 Kein Signal

**R** Roaming

 ? Verfügbare WLANs



Mit WLAN verbunden



Bluetooth aktiviert



GPS aktiviert



Laufender Anruf



Anklopfen



Anruf in Abwesenheit



Synchronisierung



Neue E-Mail




Alarm aktiviert



Stumm-Modus aktiviert




Neue Sprachnachricht

-  Download
-  Mit Computer verbunden
-  Akku-Ladezustand
-  Neue SMS oder MMS
-  Offline-Modus aktiviert
-  SIM-Karte geändert
-  Keine SIM-Karte

Je nach Anwendung können die Benachrichtigungen durch Signalton, Vibration oder Blinken der Leuchtanzeigen begleitet werden.

## Das Benachrichtigungsfeld

Streichen Sie auf dem Startbildschirm mit Ihrem Finger an einer beliebigen Stelle von oben nach unten. Nun werden Einzelheiten über neu eingegangene Mitteilungen, fällige Termine, den Status von Downloads usw. angezeigt. Tippen Sie zum Löschen aller terminbasierten Benachrichtigungen auf **ALLE LÖSCHEN**, laufende Anwendungen bleiben in der Liste erhalten. Ziehen Sie eine Benachrichtigung zum Löschen nach rechts oder links. Ziehen Sie das Feld zum Schließen wieder nach oben oder tippen Sie auf die ZURÜCK-Taste ◀.

Tippen Sie auf , um das Einstellungsfeld zu öffnen.

**Das Feld lässt sich noch schneller öffnen, wenn Sie die Benachrichtigungsleiste mit zwei Fingern nach unten ziehen.**

# Sicherheitshinweise

**Bitte lesen Sie für einen sicheren Gebrauch Ihres Geräts nachstehende Sicherheitshinweise aufmerksam durch:**



**1.** Es besteht die Gefahr eines dauerhaften Hörverlustes, falls Ohr- oder Kopfhörer über einen längeren Zeitraum bei hoher Lautstärke eingesetzt werden.

Um ein Gehörschaden zu vermeiden, hören Sie keine Musik über die Kopfhörer mit extrem erhöhter Lautstärke über einen langen Zeitraum.

**2. Notruf:** Manchmal sind die Notrufnummern nicht über das mobile Netzwerk erreichbar, prüfen Sie dies bei Ihrem Telefonanbieter.

**3. Kinder:** Lassen Sie Kinder niemals unbeaufsichtigt mit dem Mobiltelefon. Das Gerät ist nicht für den Gebrauch durch Kinder konzipiert. Das Produkt enthält Kleinteile, die verschluckt werden und zu Erstickengefahr führen können.

**4. Fahrsicherheit:** Die Benutzung des Telefons ist während der Fahrt untersagt. Es liegt in Ihrer Verantwortung, die Gesetze und Vorschriften für den

Gebrauch des mobilen Telefons während der Fahrt in dem jeweiligen Land einzuhalten.

**5. Im Flugzeug:** Vergessen Sie nicht, Ihr Handy im Flugzeug auszuschalten (GSM + Bluetooth + WLAN). Es können Interferenzen hervorgerufen werden.

**6. Im Krankenhaus:** Schalten Sie Ihr Telefon in der Nähe von medizinischen Geräten aus.

Ein in der Nähe von medizinischen Geräten eingeschaltetes Telefon kann sich als gefährlich erweisen. Es können Interferenzprobleme auftreten. In Krankenhäusern und Gesundheitszentren sind daher alle entsprechenden Vorschriften und Hinweise unbedingt zu beachten.

**7.** Denken Sie auch daran, Ihr Handy an **Tankstellen** auszuschalten. Benutzen Sie Ihr Handy nicht an Tankstellen in der Nähe von Kraftstoffen. Auch in **Autowerkstätten** kann sich die Benutzung Ihres Telefons als gefährlich erweisen.

**8. Elektronische Implantate und Herzschrittmacher:** Ein Abstand von mindestens 15cm zwischen dem Mobiltelefon und dem Schrittmacher wird empfohlen, um mögliche Störungen zu vermeiden. Personen sollten ihr Gerät bei Rufeingang sicherheitshalber

auf der dem Implantat gegenüber liegenden Seite aufbewahren. Wenn Sie bemerken, dass Ihr Gerät mit Ihrem Herzschrittmacher interferiert, schalten Sie das Gerät sofort aus und wenden Sie sich an den Arzt, um Informationen über die erforderlichen Maßnahmen einzuholen.

**9. Brandgefahr:** Halten Sie Ihr Gerät fern von Wärmequellen. Laden Sie Ihr Gerät nicht in der Nähe von entflammaren Materialien auf.

**10. Kontakt mit Flüssigkeiten:** Halten Sie Ihr Gerät fern von Flüssigkeiten und benutzen Sie es nicht mit feuchten Händen, durch Wasser verursachte Schäden sind vielfach irreparabel.

**11.** Benutzen Sie nur von WIKO zugelassene **Zubehörteile in der Box**. Die Benutzung nicht zugelassener Zubehörteile kann Ihr Gerät beschädigen oder Risiken bergen.

**12.** Der **Akku** muss mit Vorsicht behandelt werden. Versuchen Sie nicht den Akku auseinanderzunehmen. Benutzen Sie nie beschädigte Akkus oder Ladegeräte. Halten Sie die Akkus von elektronischen Gegenständen fern. Generell dürfen Akkus keinen extremen Temperaturen (unter 0°C oder über 45°C) ausgesetzt werden. Es wird empfohlen das Telefon bei einer Raumtemperatur von 5 bis 25° C zu laden. Um die Lebensdauer der Batterie zu erhöhen, verwenden Sie bitte nur die mitgelieferte WIKO

Batterie und das Netzteil. Unsachgemäße Benutzung der Batterie oder die Batterie gegen ein inkorrekten Typen getauscht wird, könnte Feuer, Explosionen oder andere Risiken verursachen. Zur Entsorgen der benutzten Batterie folgen sie der Anleitung.

**13. Stoß- und Schlageinwirkung:** Benutzen und bedienen Sie Ihr Gerät mit größter Sorgfalt.

Schützen Sie Ihr Telefon vor schädigender Stoß- oder Schlageinwirkung. Manche Teile Ihres Geräts sind aus Glas, die beim Herunterfallen oder bei Stoßeinwirkung zerbrechen können. Achten Sie darauf, dass Ihr Gerät nicht herunterfällt. Berühren Sie den Bildschirm nicht mit spitzen Gegenständen.

**14. Elektrische Entladung:** Versuchen Sie nicht, Ihr Gerät in Einzelteile zu zerlegen, es besteht Stromschlaggefahr.

**15. Pflege:** Reinigen Sie den Hörer nur mit einem trockenen Tuch (keine Lösungsmittel wie Benzol oder Alkohol benutzen).

**16. Laden** Sie Ihr Telefon in gut gelüfteten Bereichen auf. Laden Sie Ihr Gerät nicht auf textilem Untergrund auf.

**17. Beeinträchtigung von Magnetstreifen:** Legen Sie Ihr Mobiltelefon nicht neben Ihre Kreditkarte, die Daten auf den Magnetstreifen könnten dadurch beschädigt werden.

**18.** Benutzen Sie das Mobiltelefon nicht in einer zu heißen oder zu kalten Umgebung, setzen Sie das Mobiltelefon

niemals starker Sonneneinstrahlung oder zu hoher Feuchtigkeit aus. Die für das Funktionieren des Telefons angemessene Temperatur liegt zwischen -10°C und +45°C, die vom Hersteller angegebene Maximaltemperatur beim Aufladen beträgt +40°C.

**19.** Aufgrund des verwendeten Gehäusematerials darf das GSM-Mobiltelefon nur an USB-Schnittstellen, Version 2.0 oder höher, angeschlossen werden.

**20.** Der Adapter sollte sich in der Nähe des Geräts befinden und leicht zugänglich sein.

**21.** Das Ladegerät ist nur zum Gebrauch in Innenräumen vorgesehen, der Name des Gerätetyps lautet TN-090200E1 , die Ausgangsspannung/Stromstärke beträgt 5V/3A, 9V/2A, 12V/1.5A.

## ~ Wichtige Bedienungsanweisungen

*Akku - SIM - Notruf - SAR - Reparatur*

- 1.** Um die Lebensdauer Ihres Akkus zu verlängern, sollten ausschließlich WIKO-Akkus und -Ladegeräte verwendet werden. Wird der Akku durch ein nicht-konformes Modell ausgetauscht, besteht Explosionsgefahr.
- 2.** Werfen Sie Akkus nie ins Feuer und beachten Sie die geltenden gesetzlichen Bestimmungen zur Entsorgung/ zum Recycling von verbrauchten Akkus und Alttelefonen.
- 3.** Achten Sie darauf, dass der Akku nicht beschädigt oder gequetscht wird. Dadurch könnte ein interner Kurzschluss und/oder Überhitzung entstehen.
- 4.** Nehmen Sie den Akku nicht auseinander.
- 5.** Der Akku kann mehrere hundert Mal aufgeladen werden, bevor er ausgetauscht werden muss. Wird der Akku dauerhaft schwächer, muss er ausgetauscht werden.
- 6.** Werfen Sie Akkus nicht in den Hausmüll, führen Sie sie der Wiederverwertung zu und beachten Sie die Herstelleranweisungen. Bringen Sie beschädigte Akkus zum nächstgelegenen autorisierten Kundendienst oder WIKO-Vertriebspartner.
- 7.** Ziehen Sie das Ladegerät aus der Wandsteckdose, sobald der Akku aufgeladen ist, so können Sie Ihren Stromverbrauch reduzieren.
- 8.** Lassen Sie den Akku nie länger als eine Woche am Ladegerät angeschlossen, die eventuell entstehende Über-



last könnte zu einer Verkürzung der Produktlebensdauer führen.

**9.** Gehen Sie mit den SIM-Karten vorsichtig um, wischen Sie die Karten mit einem weichen Tuch ab, wenn Sie schmutzig erscheinen.

**10.** Notruf: Es kann vorkommen, dass die Notrufnummern nicht im gesamten Mobilfunknetz zugänglich oder Notrufe in abgelegenen bzw. unerschlossenen Bereichen unmöglich sind, informieren Sie sich bei Ihrem Telefonanbieter.

### **11. Belastung durch hochfrequente Strahlung :**

Ihr Gerät wurde nach internationalen Normen (ICNIRP) entworfen und entwickelt.

Die Sicherheitshinweise bezüglich der Absorption von elektromagnetischen Feldern wird in der Maßeinheit SAR angegeben. Der empfohlene oberste Grenzwert der europäischen Richtlinien 2014/53/EU liegt bei 2.0 W/ kg.

**Der höchste gemessene SAR Wert für Ihr Gerät, bei der Verwendung am Ohr, liegt bei 0.61W/kg und 1.50 W/kg bei einer Nutzung von 0.5cm Nähe zum Körper.**

### **Hinweise zur Absenkung des Sous-exposition**

Zur Herabsenkung der erhaltenen Strahlendosis empfehlen wir Ihnen, Ihr Gerät bei guten Empfangsbedingungen zu benutzen. Eine Benutzung z. B. in Tiefgaragen oder während einer Auto-oder Zugfahrt sollte daher weitmöglich eingeschränkt werden.

Die Empfangsbedingungen werden über die auf Ihrem Tele-

fon erscheinenden Signalstärkebalken angezeigt. Je mehr Balken auf Ihrem Telefon angezeigt werden, desto besser ist die Empfangsqualität.

Zur Einschränkung der Strahlenbelastung empfehlen wir Ihnen die Benutzung einer Freisprecheinrichtung.

Um negative Auswirkungen durch anhaltende Strahlung zu vermeiden, empfehlen wir Teenagern, das Telefon fern vom Unterleib und Schwangeren, es fern vom Bauch zu halten.

**12.** Die Reparatur Ihres Gerätes muss von einem zugelassenen Fachspezialisten durchgeführt werden. Wenn Sie eine nicht zugelassene Person mit der Reparatur beauftragen, übernimmt WIKO keine Garantie mehr für das Telefon.

**13.** Der **IMEI** Code ist die Seriennummer, mit deren Hilfe sich Ihr Gerät identifizieren lässt und ein reibungsloserer Ablauf des Kundendienstes möglich ist. Es gibt verschiedene Möglichkeiten, den IMEI Code zu erfahren:

- Die Tastenkombination \* # 06 # mit der digitalen Tastatur Ihres Mobiltelefons eingeben.
- Auf der Verpackungsschachtel Ihres Telefons nachsehen.
- Den Akku aus Ihrem Gerät nehmen: Auf dem Gehäuserücken befindet sich ein Etikett mit dem IMEI Code (Bei nicht herausnehmbaren Akkus sehen Sie bitte auf dem Etikett am hinteren Gehäuseteil Ihres Telefons nach).

## ~ Bandinformationen Frunkfrequenzen

WWAN		
Frequency Band	Maximum output power (dBm)	
GSM 850	33.5 dBm	
GSM 900	34 dBm	
GSM 1800/1900	31 dBm	
UMTS B1/B2	23.5 dBm	
UMTS B5/B8	24 dBm	
FDD LTE B1	22.5 dBm	
FDD LTE B3/B7	23 dBm	
FDD LTE B5/B8/B20/B28B	24 dBm	
TDD LTE B40	24 dBm	
WLAN		
Standard	Frequency	EIRP(dBm)
WIFI 2.4G	2.4~2.4835GHz	16.70
WIFI 5G	5.15~5.25GHz	13.65
	5.25~5.35GHz	13.47
	5.47~5.725GHz	11.34
	5.725~5.825GHz	12.66
BLUETOOTH		
Bluetooth Version	EIRP Power(dBm)	
EDR	5.38	
LE	-1.86	
NFC		
Frequency	13.56MHz	-21.83 dB $\mu$ A/m at 10m

## ~ Recycling



Dieses Produkt unterliegt der European Directive (WEEE Directive 2012/19/EU) and batteries (Directive 2006/66/EC). Elektrisches, elektronisches Equipment, Batterien, Akkus und deren Zubehör müssen sich immer einem ausgewählten Abfallmanagement unterziehen. Deshalb müssen diese Elemente bei den entsprechenden autorisierten Abfallstationen entsorgt werden, um standesgemäß wiederaufbereitet oder recycelt zu werden.

## ~ Gefährliche Substanzen

Dieses Gerät entspricht den Anforderungen, die aus den REACH Regulationen (Regulation (EC) No 1907/2006) und jenen aus den überarbeiteten RoHS Direktiven (Directive 2011/65/EU) resultieren.

## ~ Haftbarkeit

Innerhalb der Grenzen der gültigen Gesetzgebung in Ihrem Land, ist WIKO im Fall von Fahrlässigkeit Ihrerseits oder seitens von Dritten bei Verwendung Ihres Gerätes oder Dienste von Dritten durch das Gerät nicht für verursachte Schäden verantwortlich, die aus besagter Fahrlässigkeit resultieren. Sie alleine sind verantwortlich für die Benutzung Ihres Gerätes in Übereinstimmung mit allen in Ihrem Land eingesetzten und gültigen Vorschriften. Diese Empfehlungen, Sicherheitsanweisungen und der Gebrauch Ihres Gerätes können variieren, je nachdem in welchem Land Sie leben. Um mehr über die Empfehlungen, zusätzliche Sicherheitsanweisungen und Benutzertipps speziell für Ihr Land zu erfahren, besuchen Sie bitte [www.wikomobile.com](http://www.wikomobile.com).

Im Falle des Betriebsausfalls oder des Defektes Ihres Produkts, treten Sie bitte mit Ihrem Verkäufer in Kontakt, um Informationen zum Ablauf des Garantieprozesses zu erhalten.

## ACHTUNG

**WIKO** haftet nicht für normale Verschleißerscheinungen des Produktes (Akkus, Displays, Tastaturen, Kameraobjektive, usw.).

## Vereinbarung über die Nutzung von Daten

Die Registrierung Ihres WIKO-Telefons ist ein unentgeltlicher Kundendienst, über den die WIKO-Techniker Zugang zu den materiellen Daten Ihres Telefons haben. Den Technikern sind dadurch Ihre persönliche Hardware-Spezifikation und Ihr Modell in Echtzeit bekannt, so dass WIKO Sie über für Ihr System verfügbare Updates oder eventuelle technische Probleme eines Modells oder einer Serie sofort informieren kann. Außerdem können Sie uns über diesen Service im Störfall unmittelbar benachrichtigen, damit wir Ihnen so schnell wie möglich eine technische Lösung anbieten können. Das Sammeln dieser Informationen ist erforderlich, damit WIKO Ihnen die für Ihr Telefon geeigneten Aktualisierungen anbieten kann.

Mit Registrierung Ihres Telefons erkennen Sie an, dass WIKO und seine Techniker berechtigt sind, diagnoserelevante, technische, benutzungsspezifische und zugehörige Informationen einschließlich Informationen über Ihr

WIKO-Gerät, Ihre Systemsoftware und Ihre Anwendungen unbegrenzt zu sammeln, speichern, analysieren und nutzen; diese Informationen werden von uns regelmäßig erfasst, um die Bereitstellung von Software-Updates und von technischer Hilfe für Produkte und verschiedene, dem Kunden für gerätespezifische Softwareprogramme (eventuell) gebotene Dienstleistungen zu erleichtern.

WIKO kann diese Informationen nutzen, ohne die Identität des Kunden offen zu legen, um ihm Produkte und Dienstleistungen anzubieten bzw. diese zu verbessern. Mit diesem Service haben wir keinen Zugang auf Ihre persönlichen Inhalte und Dateien.

Zur Registrierung Ihres WIKO-Telefons benötigen Sie kurzzeitig eine mobile Internetverbindung. Je nach Vertrag kann Ihnen Ihr Telefonanbieter dafür zusätzliche Kosten in Rechnung stellen. Wir empfehlen Ihnen die Nutzung einer WLAN-Verbindung. Mit WLAN besteht keine Datenbeschränkung (sofern in Ihrem Vertrag eine Beschränkung des Datenaustauschs vorgesehen ist) und die Verbindung ist schneller.

Um auf das Datenmaterial Ihres Telefons zugreifen zu können, werden die gesammelten Informationen informationstechnisch verarbeitet. Sie werden von WIKO an einem speziellen und gesicherten Ort aufbewahrt sowie für eine Dauer von maximal drei Jahren ab dem Zeitpunkt ihrer Sammlung, je nach Datentyp.

**Empfänger dieser Daten ist die Firma WIKO SAS.  
Besitzen Sie das Recht auf Zugang, Berichtigung  
oder Löschung hinsichtlich Ihrer persönlichen Daten,  
die Sie bei der Anmeldung übermittelt haben.  
Sie können von diesem Recht Gebrauch machen,  
indem Sie sich an die WIKO SAS, 1, rue Capitaine  
Dessemond, 13007 MARSEILLE, FRANCE.**

# KONFORMITÄTSERKLÄRUNG



Hiermit erklären wir, WIKO SAS - 1, rue Capitaine Dessemond - 13007 Marseille - FRANCE, dass das Funkgerät vom Typ **W-P611** den Anforderungen der EU-Direktive 2014/53/EU entspricht.

Softwareversion: W-P611-V01

Den kompletten Text der Entsprechenserklärung des Gerätes können Sie schriftlich unter folgender Adresse anfordern WIKO SAS - 1, rue Capitaine Dessemond - 13007 Marseille - FRANCE - **[www.wikomobile.com/certification](http://www.wikomobile.com/certification)**.