



Unterbauradio

CD-Player / FM / AUX / USB



Sehr geehrter Kunde,

wir gratulieren Ihnen zum Erwerb Ihres Gerätes. Lesen Sie die folgenden Hinweise sorgfältig durch und befolgen Sie diese, um möglichen Schäden vorzubeugen. Für Schäden, die durch Missachtung der Hinweise und unsachgemäßen Gebrauch entstehen, übernehmen wir keine Haftung.

Inhaltsverzeichnis

Technische Daten	2
Hinweise zur Entsorgung	2
Sicherheitshinweise	3
Geräteübersicht und Fernbedienung	4
Installation	5
Inbetriebnahme	6
Einstellungen	6
Bedienung	10
Radio-Funktionen	10
Musikwiedergabe über CD/MP3	12
Musikwiedergabe über USB/AUX	12
Sonstige Funktionen	14
Konformitätserklärung	14

Technische Daten

Artikelnummer	10031202, 10031203
Stromversorgung (Netzteil)	5V 2A
Frequenzbereich	FM 87.5-108.00 MHz

Hinweise zur Entsorgung



Befindet sich die linke Abbildung (durchgestrichene Mülltonne auf Rädern) auf dem Produkt, gilt die Europäische Richtlinie 2002/96/EG. Diese Produkte dürfen nicht mit dem normalen Hausmüll entsorgt werden. Informieren Sie sich über die örtlichen Regelungen zur getrennten Sammlung elektrischer und elektronischer Gerätschaften. Richten Sie sich nach den örtlichen Regelungen und entsorgen Sie Altgeräte nicht über den Hausmüll. Durch die regelkonforme Entsorgung der Altgeräte werden Umwelt und die Gesundheit ihrer Mitmenschen vor möglichen negativen Konsequenzen geschützt. Materialrecycling hilft, den Verbrauch von Rohstoffen zu verringern.

Das Produkt enthält Batterien, die der Europäischen Richtlinie 2006/66/EG unterliegen und nicht mit dem normalen Hausmüll entsorgt werden dürfen. Bitte informieren Sie sich über die örtlichen Bestimmungen zu gesonderten Entsorgung von Batterien. Durch regelkonforme Entsorgung schützen Sie die Umwelt und die Gesundheit ihrer Mitmenschen vor negativen Konsequenzen.

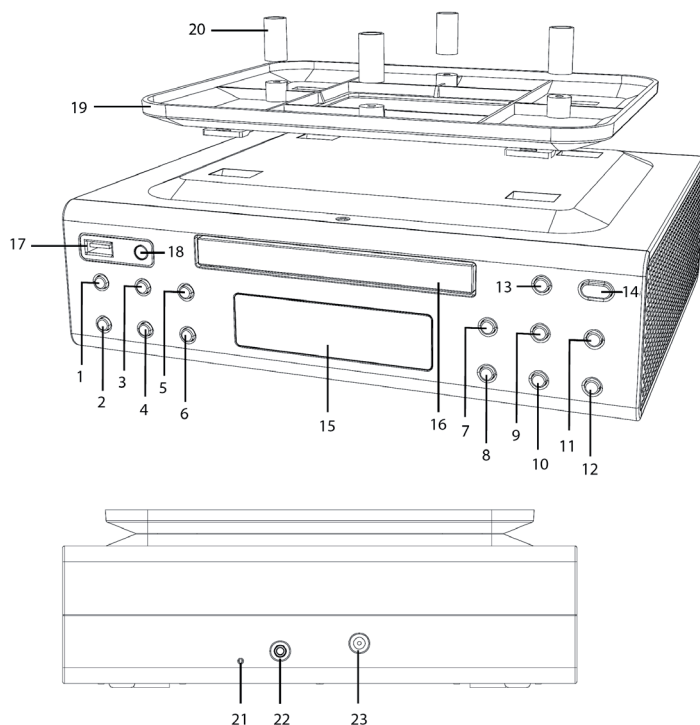
Sicherheitshinweise





- Lesen Sie sich alle Hinweise sorgfältig durch und bewahren Sie die Bedienungsanleitung zum gut auf.
- Stellen Sie das Gerät nicht in der Nähe von Badewannen, Waschbecken, Waschrögen, auf nassen Untergründen oder in der Nähe eines Swimmingpools auf.
- Achten Sie darauf, dass um das Gerät herum genug Platz zur Luftzirkulation bleibt. Stellen Sie das Gerät nicht auf Betten, Sofas, Teppichen oder ähnlichem ab und bauen Sie es nicht in Schränke oder Regale ein.
- Halten Sie das Gerät fern von Wärmequellen, wie Heizungen, Öfen und anderen Geräten (inklusive Verstärkern), die Hitze erzeugen.
- Prüfen Sie vor der Benutzung die Spannung auf der Geräteplakette und schließen Sie das Gerät nur an Steckdosen an, die der Spannung des Geräts entsprechen. Wenn Sie sich nicht sicher sind, ob Ihre Anschlüsse den Anforderungen genügen ziehen Sie einen Elektriker zu Rate.
- Um die Gefahr eines Stromschlags bei einer Störung oder Fehlfunktion zu verringern, muss das Gerät an eine geerdete Steckdose angeschlossen werden.
- Verlegen Sie das Netzkabel so, dass keiner darauf tritt und es nicht gequetscht oder abgeknickt wird. Das gilt insbesondere für die Stellen, an denen das Netzkabel aus dem Stecker oder dem Gerät kommt.
- Achten Sie darauf, dass keine Gegenstände auf das Gerät fallen oder Spritzwasser auf das Gehäuse spritzt oder in die Gehäuseöffnungen eindringt.
- Reparaturen dürfen nur von Fachpersonal ausgeführt werden und sind erforderlich, wenn das Gerät beschädigt wurde, Netzkabel oder Stecker beschädigt sind, Flüssigkeiten darauf ausgelaufen oder Objekte darauf gefallen sind, wenn das Gerät Nässe oder Feuchtigkeit ausgesetzt oder fallen gelassen wurde oder nicht ordnungsgemäß funktioniert.
- Das Gerät enthält Teile, die dem Benutzer nicht zugänglich sind. Reparaturen dürfen nur von qualifizierten Fachkräften durchgeführt werden.
- Ziehen Sie den Stecker aus der Steckdose bevor Sie das Gerät reinigen. Benutzen Sie keine Flüssig- oder Sprühreiniger. Reinigen Sie das Gehäuse nur mit einem feuchten Lappen.
- Ziehen Sie den Stecker aus der Steckdose und entfernen Sie die Antennenverbindung wenn es gewittert oder wenn Sie das Gerät länger nicht benutzen.
- Lassen Sie nach jeder Reparatur und Wartung einen Sicherheitscheck von einem Fachmann durchführen, um sicherzustellen, dass das Gerät ordnungsgemäß funktioniert.
- Um Stromschläge zu vermeiden, achten Sie darauf, dass Sie Steckdosen, Verlängerungskabel oder Mehrfachsteckdosen nicht überladen.

Hinweise zum Umgang mit Batterien

- Bewahren Sie die Batterien außerhalb der Reichweite von Kindern auf.
- Achten Sie beim Einlegen der Batterien darauf, dass die Polarität (siehe +/- Markierung) stimmt. Falsch eingelegte Batterien können das Gerät beschädigen.
- Entfernen Sie leere oder entladene Batterien. Entfernen Sie die Batterien auch, wenn Sie das Gerät längere Zeit nicht benutzen, um Schäden durch Rost oder Korrosion vorzubeugen.
- Werfen Sie die Batterien nie ins Feuer und halten Sie sie fern von Wärmequellen und Feuer.

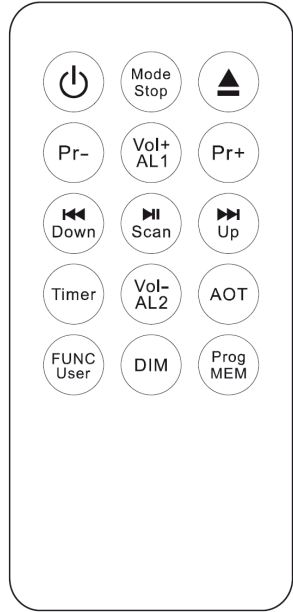
Geräteübersicht und Fernbedienung



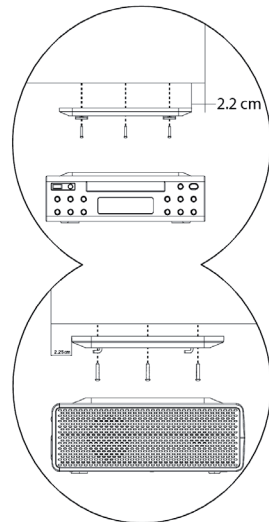
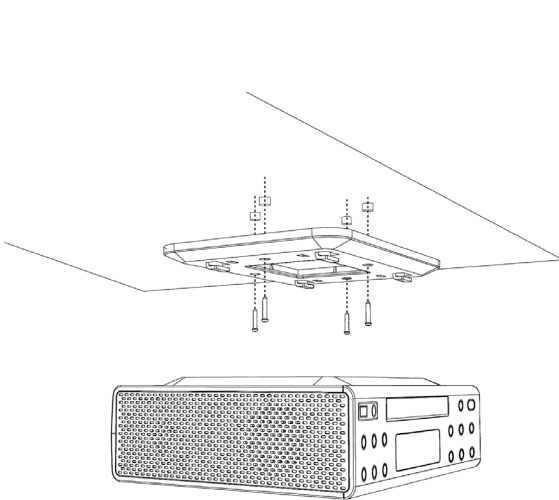
1	PRESET+ (nächster gespeicherter Sender)	13	 (CD auswerfen)
2	PRESET- (vorheriger gespeicherter Sender)	14	POWER-Taste (Gerät ein- und ausschalten)
3	PROG./MEM (Programmspeicher)	15	Display
4	FUNC./USER (CD-, AUX-, FM-, USB-, Benutzer-Auswahl)	16	CD-Fach
5	TIMER (Timer einstellen)	17	USB-Steckplatz
6	AOT/DIM (Off-Timer und Dimmer einstellen)	18	Fernbedienungs-Empfänger
7	ALARM1/VOL+ (Alarm1/Lautstärke erhöhen)	19	Montageplatte
8	AMARM2/VOL- (Alarm2/Lautstärke senken)	20	Spacer (Platzhalter)
9	MODE/LOCK/■ (Modus, Tastensperre, STOP)	21	FM-Antenne
10	MEM.SCAN/AMS/D  (Sender prüfen, Play/Pause)	22	AUX-Anschluss
11	UP/  (nächster Sender/Titel)	23	Netzeingang für das Netzteil
12	DOWN/  (vorheriger Sender/Titel)		

Fernbedienung und Tastenfunktionen
(von links oben nach rechts unten)

Power (An/Aus)	Modus/Stop	CD auswerfen
Preset-	Lautstärke+/Alarm1	Preset+
vorheriger Sender/Titel	Play/Pause und Scannen	nächster Sender/Titel
Timer	Lautstärke-/Alarm2	AOT
Funktion/ Benutzer	Dimmen	Programm-speicher



Installation



Inbetriebnahme

Gerät starten

Wenn Sie das Gerät zum ersten Mal einschalten, startet die Auto-Update-Funktion und die Anzeige [PLEASE WAIT FOR SETTING THANKS] blinkt im Display. Drücken Sie auf eine beliebige Taste, um die Funktion zu beenden.

Hinweis: Beim ersten Start warten Sie bitte 3-5 Minuten. Sobald das Update beendet ist leuchtet im Display die Uhrzeit dauerhaft auf.

Wenn Sie Auto-Update-Funktion unterbrechen, werden Datum und Uhrzeit auf 01.01.2012, 0:00 gesetzt. Alle Alarmer werden ebenfalls auf 0:00 gesetzt. Das Gerät schaltet sich ab und geht in den Standby-Modus. Die Zeit für das gedimmte Display wird automatisch auf 23:00-05:59 gesetzt.

Einstellungen

Wenn sich das Radio im Standby-Modus befindet, drücken Sie wiederholt auf die MODE-Taste, um die einzelnen Modi in der folgenden Reihenfolge aufzurufen: (1) Uhr stellen > (2) Datum einstellen > (3) SDA einstellen > (4) Update-Zeit einstellen > (5) Dimmer einstellen > (6) Auto-Dimmen einstellen > (7) Dimmer-Startzeit einstellen > (8) Dimmer-Endzeit einstellen > (9) Anzeigeformat (12/24h) einstellen.

Uhrzeit einstellen (Set the Clock)

- Drücken Sie im Start-Zustand (Display zeigt die Uhrzeit an) einmal auf die MODE-Taste.
- Die Uhrzeit beginnt zu blinken.
- Drücken Sie die UP-Taste, um die Uhrzeit in 1-Minuten-Schritten zu erhöhen.
- Drücken Sie auf die DOWN-Taste, um die Uhrzeit in 1-Minuten-Schritten zu verringern.
- Halten Sie die UP/DOWN-Taste gedrückt, um die Uhrzeit in 10-Minuten-Schritten anzupassen.
- Wenn Sie fertig sind drücken Sie auf die MODE-Taste, um das Datum einzustellen ODER:
- Drücken Sie eine andere Taste, um die entsprechende Funktion aufzurufen.
- Wenn Sie 10 Sekunden lang keine Taste drücken, wird die Eingabe übernommen und das Gerät wechselt wieder in den Start-Zustand.

Datum einstellen (Set the Date)

- Drücken Sie im Uhrzeit-Modus einmal auf die MODE-Taste.
- Das Datum blinkt im Display im Format DD.MM.YY (Tag.Monat.Jahr).
- Drücken Sie auf UP oder DOWN, um das aktuelle Datum in 1-Tages-Schritten einzustellen.
- Halten Sie die UP/DOWN-Taste gedrückt, um das Datum in 10-Tages-Schritten anzupassen.
- Wenn Sie fertig sind drücken Sie auf die MODE-Taste, um die Einstellung zu übernehmen und zu den SDA-Einstellungen zu wechseln ODER:
- Drücken Sie eine andere Taste, um die entsprechende Funktion aufzurufen.
- Wenn Sie 10 Sekunden lang keine Taste drücken, wird die Eingabe übernommen und das Gerät wechselt wieder in den Start-Zustand.

SDA (Sonder Datum Alarm) einstellen

- Drücken Sie im Datums-Modus einmal auf die MODE-Taste, um den SDA-Modus aufzurufen.
- Das Datum und [SDA 1] blinken im Display.
- Drücken Sie auf die MEM.SCAN-Taste, um SDA 1-6 auszuwählen.
- Drücken Sie auf die UP/DOWN-Taste, um das gewünschte Datum einzustellen.
- Drücken Sie dann auf die MEM-Taste, um die Zeiteinstellung zu öffnen. Drücken Sie die Taste erneut, um die Stunde einzustellen.
- Drücken Sie die TIMER-Taste, um das Jahr zu überspringen. Falls Sie das Jahr überspringen, geht der Alarm jedes Jahr am selben Tag an.
- Wenn Sie alles eingegeben haben drücken Sie auf die MODE-Taste, um in den Setting Update Modus zu wechseln ODER:
- Drücken Sie eine andere Taste, um die entsprechende Funktion aufzurufen.
- Wenn Sie 10 Sekunden lang keine Taste drücken, wird die Eingabe übernommen und das Gerät wechselt wieder in den Start-Zustand.

Update aktivieren/ausschalten (Setting Update Mode)

- Drücken Sie im SDA-Modus einmal auf die MODE-Taste, um den Update-Modus aufzurufen.
- Drücken Sie die DOWN-Taste, um die RDS-Update-Funktion auszuschalten. Das RDS-Icon verschwindet daraufhin vom Display.
- Drücken Sie auf die UP-Taste, um die RDS-Update-Funktion einzuschalten. Das RDS-Icon erscheint auf dem Display.
- Drücken Sie auf die MODE-Taste, um die Einstellung zu bestätigen und in den Dimmer-Modus zu wechseln ODER:
- Drücken Sie eine andere Taste, um die entsprechende Funktion aufzurufen.
- Wenn Sie 10 Sekunden lang keine Taste drücken, wird die Eingabe übernommen und das Gerät wechselt wieder in den Start-Zustand.

Wichtiger Hinweis zum Auto-Update-Modus: Der Senderspeicher behält die gespeicherten Sender nur, wenn man den Auto-Update-Modus ausschaltet. Um den Auto-Update-Modus auszuschalten, drücken Sie im Standby die MODE-Taste sooft, bis „Update“ im Display erscheint. Drücken Sie dann 1x die DOWN-Taste und zum Schluss so oft die MODE-Taste, bis die Uhr wieder angezeigt wird. Alternativ kann das Gerät zum Softwareupdate eingeschendet werden.

Dimmer einstellen (Set Dimmer)

- Drücken Sie im Update-Modus einmal auf die MODE-Taste.
- Drücken Sie auf die UP-Taste, um den Dimmer auszuschalten.
- Drücken Sie auf die DOWN-Taste, um den Dimmer einzuschalten.
- Drücken Sie auf die MODE-Taste, um die Einstellung zu bestätigen und in den Auto-Dimmer-Modus zu wechseln.
- Wenn Sie 10 Sekunden lang keine Taste drücken, wird die Eingabe übernommen und das Gerät wechselt wieder in den Start-Zustand.

Auto-Dimmer einstellen (Set Automatic Dimmer Time)

- Drücken Sie im Dimmer-Modus einmal auf die MODE-Taste.
- Drücken Sie auf die UP-Taste, um den Dimmer einzuschalten. Das Display zeigt [DT ON] an. Wenn der Dimmer eingeschaltet ist geht die Hintergrundbeleuchtung in der Zeit zwischen 23:00-05:59 automatisch aus. Das Display geht für 60 Sekunden an, sobald Sie eine Taste betätigen.
- Drücken Sie auf die DOWN-Taste, um den Dimmer auszuschalten. Das Display zeigt [DT OFF] an.

Dimmer-Startzeit einstellen (Set Dimmer Timer Start Time)

- Wenn Sie möchten, können Sie selbst einstellen wann der Dimmer angehen soll.
- Drücken Sie im Auto-Dimmer-Modus einmal auf die MODE-Taste. Das Display zeigt [DT START] und [23:00] im Wechsel an.
- Drücken Sie auf die UP/DOW-Taste, um die gewünschte Startzeit einzustellen.

Dimmer Endzeit-Einstellen (Set Dimmer Timer End Time)

- Drücken Sie, nachdem Sie die Dimmer-Startzeit eingestellt haben einmal auf die MODE-Taste, um die Endzeit für den Dimmer einzustellen. Das Display zeigt [DT END] und [06:00] im Wechsel an.
- Drücken Sie auf die UP/DOWN-Taste, um die gewünschte Endzeit einzustellen.

Anzeigeformat (12/24h) einstellen (Set 12/24 Hour Mode)

- Nachdem Sie die Dimmer-Endzeit eingestellt haben, drücken Sie einmal auf die MODE-Taste, um das Anzeigeformat einzustellen. Voreingestellt sind 24 Stunden.
- Drücken Sie einmal auf die UP-Taste, um das 24-Stunden-Format zu bestätigen.
- Drücken Sie einmal auf die DOWN-Taste, um das 12-Stunden-Format zu auswählen.
- Drücken Sie auf die MODE-Taste, um die Einstellung zu bestätigen und zur Start-Anzeige zurückzukehren ODER:
- Drücken Sie eine andere Taste, um die entsprechende Funktion aufzurufen.
- Wenn Sie 10 Sekunden lang keine Taste drücken, wird die Eingabe übernommen und das Gerät wechselt automatisch in den Start-Zustand.

Alarm einstellen (Alarm Setting)

- Drücken Sie einmal auf Alarm1 oder Alarm2. Das Icon Alarm1/2 leuchtet im Display auf und blinkt zusammen mit der Zeitanzeige [00:00].
- Drücken Sie auf die UP-Taste, um die Zeit in 1 Minuten Schritten zu erhöhen.
- Drücken Sie auf die DOWN-Taste, um die Zeit in 1 Minuten Schritten zu verringern.
- Halten Sie die UP/DOWN-Taste gedrückt, um die Uhrzeit in 10-Minuten-Schritten anzupassen.
- Drücken Sie auf TIMER, um eine der folgenden Möglichkeiten zu wählen: täglich So-Sa (daily), Wochenende (Sa, So) und Wochentage (Mo-FR). Die ausgewählte Möglichkeit wird im Display angezeigt.
- Halten Sie die TIMER-Taste gedrückt, um den Einzeltag-Modus aufzurufen. Im Display erscheint [Su] für Sonntag. Drücken Sie mehrmals auf TIMER, um den gewünschten Tag auszuwählen. Halten Sie die TIMER-Taste gedrückt, um den Einzeltag-Modus wieder zu verlassen.

- Drücken Sie erneut auf den gewählten Alarm1 oder Alarm2, um das Alarm-Signal auszuwählen:

Alarm-Signal	Displayanzeige
Piepton	Das Glocken-Symbol leuchtet im Display.
Radio	Das Radio-Symbol leuchtet im Display.
CD	Das CD-Symbol leuchtet im Display.
AUS	Alle Symbole verschwinden vom Display.

- Drücken Sie eine andere Taste, um die entsprechende Funktion aufzurufen.
- CD und Radio laufen 1 Stunde, der Summer maximal 10 Minuten.
- Wenn Sie 10 Sekunden lang keine Taste drücken, wird die Eingabe übernommen und das Gerät wechselt automatisch in den Start-Zustand.

Eieruhr/Kochzeit-Timer einstellen (Cooking Timer Value Preset)

- Es können bis zu 6 Timer eingestellt und gespeichert werden.
- Drücken Sie auf die TIMER-Taste, um den Timer-Modus zu starten.
- Drücken Sie auf die UP/DOWN-Taste, um eine Zeit zwischen 1 Minute und 24 Stunden einzustellen.
- Drücken Sie einmal auf MEM, im Display blinkt die Anzeige [Cook 1-6]. Drücken Sie auf PRESET+ oder PRESET- und wählen Sie den gewünschten Speicherplatz für die eingestellte Zeit aus. Drücken Sie erneut auf MEM, um den Wert zu speichern, [Cook 1-6] hört auf zu blinken.

Automatischen Ausschalt-Timer einstellen (AOT/Automatically Off Timer)

- Drücken Sie einmal auf AOT, um den AOT-Modus zu starten. Wenn sich das Gerät im Standby-Zustand befindet geht es dadurch an.
- Drücken Sie mehrmals hintereinander auf die Taste. Mit jedem Tastendruck erhöht sich die Zeit um 10 Minuten bis 90 Minuten, dann wechselt der Wert auf OFF.
- Drücken Sie eine andere Taste, um die entsprechende Funktion aufzurufen und den Ausschalt-Timer im Hintergrund laufen zu lassen.
- Wenn Sie 10 Sekunden lang keine Taste drücken, verlässt das Gerät den AOT-Modus, während der Ausschalt-Timer im Hintergrund läuft.
- Drücken Sie einmal auf AOT, um den aktuellen Ausschalt-Timer im Display anzuzeigen.

Bedienung

So benutzen Sie Eieruhr/Kochzeit-Timer

- Drücken Sie auf TIMER, um den Timer-Modus aufzurufen.
- Drücken Sie die UP/DOWN-Taste, um eine Zeit zwischen 1 Minute bis 23 Stunden und 59 Minuten einzustellen ODER drücken Sie Preset+/Preset-, um eine voreingestellte Zeit auszuwählen. Drücken Sie dann auf TIMER, um den Timer zu starten.
- Während der Timer läuft, drücken Sie auf TIMER, um den Timer anzuhalten. Drücken Sie erneut auf TIMER, um den Timer wieder zu starten.
- 30 Sekunden bevor der Timer abgelaufen ist ertönt ein Signal, welches das Ende des Timers signalisiert. Die Intervalle zwischen den Signaltönen werden dabei immer kürzer. Wenn die Zeit abgelaufen ist ertönt ein durchgehender Signalton.
- Drücken Sie 2 Sekunden lang auf die TIMER-Taste, um den Timer zu beenden während er noch läuft.

Wenn die SDA (Sonder Datum Alarm) Funktion aktiv ist

- Wenn der aktuelle Tag mit einem eingegebenen SDA übereinstimmt, geht der Alarm an.
- Solange der Alarm an ist, ertönt 10 Minuten lang ein Piepton. Das Radio geht währenddessen aus und das SDA-Symbol blinkt im Display.
- Drücken Sie eine beliebige Taste, um eine Funktion aufzurufen und den Alarm zu beenden.
- Auch wenn die Tastensperre aktiv ist können Sie eine beliebige Taste drücken um den Alarm zu beenden.

Wenn ein Alarm aktiv ist

- Sobald die Uhr die eingestellte Zeit für einen Alarm erreicht, geht der Alarm an.
- Falls Sie einen Piepton als Alarmsignal gewählt haben, ertönt 10 Minuten lang ein Piepton.
- Falls Sie Radio als Alarmsignal gewählt haben, geht das Radio für 60 Minuten an.
- Falls Sie CD als Alarmsignal gewählt haben, geht der CD-Player für 60 Minuten an.
- Drücken Sie eine beliebige Taste, um den Alarm zu beenden, auch wenn die Tastensperre aktiv ist.

Radio-Funktionen

Radio ein- und ausschalten

- Drücken Sie auf die POWER-Taste, um das Gerät einzuschalten.
- Drücken Sie auf FUNC.USER und wählen Sie Radio.
- Drücken Sie erneut auf die POWER-Taste, um das Gerät wieder auszuschalten.

Benutzer auswählen

- Halten Sie die Taste FUNC.USER 3 Sekunden lang gedrückt, um den aktuellen Benutzer zu wechseln. Der ausgewählte Benutzer [USER A] oder [USER B] wird 5 Sekunden lang im Display angezeigt.
- Jeder Benutzer hat bis zu 32 Speicherplätze für Radiosender.

Gespeicherte Sender aufrufen

- Es können bis zu 32 Sender gespeichert werden.
- Schalten Sie das Radio ein.
- Drücken Sie auf PRESET+ oder PRESET- um einen gespeicherten Sender auszuwählen.
- Während Sie einen Sender auswählen ist das Radio stummgeschaltet. Nachdem Sie den Sender ausgesucht haben warten Sie eine Sekunde. Die Eingabe wird übernommen und das Radio spielt die ausgewählte Frequenz ab.

Sender speichern

- Um eine bestimmte Sendefrequenz abzuspeichern, drücken Sie auf die MEM-Taste. Das MEM-Symbol blinkt im Display.
- Drücken Sie wiederholt auf die Taste, bis die gewünschte Nummer über dem MEM-Symbol dauerhaft leuchtet.
- Drücken Sie auf PRESET+/PRESET- um den Speicherplatz auszuwählen.
- Drücken Sie auf MEM, um die Auswahl zu übernehmen und abzuspeichern. MEM leuchtet zur Bestätigung dauerhaft.
- Drücken Sie eine beliebige Taste, um die entsprechende Funktion aufzurufen.

Radiosender suchen

- Wenn das Radio an ist, drücken Sie einmal auf UP, um die Frequenz in 1er-Schritten nach oben zu erhöhen.
- Drücken Sie auf DOWN, um die im Frequenzband in 1er-Schritten nach unten zu abzusuchen.
- Halten Sie die UP-Taste gedrückt, um den nächsten Sender zu finden.
- Halten Sie die DOWN-Taste gedrückt, um einen Sender davor zu finden.

AMS-Funktion

- Schalten Sie das Radio ein.
- Halten Sie MEM.SCAN 3 Sekunden lang gedrückt, um den AMS-Modus zu starten.
- In diesem Modus sucht das Radio automatisch nach verfügbaren Sendern und speichert die gefundenen Sender ab. Nachdem die Sender gespeichert wurden, wird der Modus automatisch beendet.

Wichtiger Hinweis zum Auto-Update-Modus: Wenn diese Funktion aktiv ist werden gespeicherte Sender automatisch von den gefundenen ersetzt! Der Senderspeicher behält die gespeicherten Sender nur, wenn man den Auto-Update-Modus ausschaltet. Um den Auto-Update-Modus auszuschalten, drücken Sie im Standby die MODE-Taste sooft, bis „Update“ im Display erscheint. Drücken Sie dann 1x die DOWN-Taste und zum Schluss so oft die MODE-Taste, bis die Uhr wieder angezeigt wird. Alternativ kann das Gerät zum Softwareupdate eingeschickt werden.

Musikwiedergabe über CD/MP3

CD/MP3 starten

- Drücken Sie auf die POWER-Taste, um das Gerät einzuschalten.
- Drücken Sie auf FUNC.USER und wählen Sie CD/MP3.
- Drücken Sie erneut auf die POWER-Taste, um das Gerät wieder auszuschalten.

So benutzen Sie den CD-Player

- Drücken Sie auf die Taste zum Öffnen des CD-Fachs (CD auswerfen). Legen Sie die CD ein und drücken Sie die Taste erneut. Sobald das Fach zu ist wird die CD eingelesen. Warten Sie 5-10 Sekunden.
- Sobald die CD eingelesen und erkannt wurde wird sie automatisch abgespielt, sofern keine andere Taste gedrückt wurde.
- Drücken Sie auf PLAY/PAUSE, um die Wiedergabe anzuhalten.
- Drücken Sie auf PROG.MEM, um den Wiedergabemodus auszuwählen: random (zufällig) oder repeat (wiederholen).
- Halten Sie die UP-Taste gedrückt, um vorzuspulen. Drücken Sie sie einmal um zum nächsten Titel zu wechseln.
- Halten Sie die DOWN-Taste gedrückt, um zurückzuspulen. Drücken Sie sie einmal, zum vorigen Titel zu wechseln.

Titel programmieren

- Drücken Sie bei gestoppter CD einmal auf die PROG-Taste, um in den Programm-Modus zu wechseln.
- Benutzen Sie die UP/DOWN-Taste, um einen Titel auszuwählen.
- Drücken Sie erneut auf PROG, um den nächsten Titel (bis zu 64 Titel) auszuwählen.
- Drücken Sie zum Schluss auf PLAY, um die Auswahl zu bestätigen und die Liste abzuspielen.
- Drücken Sie auf STOP, um die programmierte Liste abzubrechen.

Musikwiedergabe über USB/AUX

USB starten

- Drücken Sie auf die POWER-Taste, um das Gerät einzuschalten.
- Drücken Sie auf FUNC.USER und wählen Sie USB.
- Drücken Sie erneut auf die POWER-Taste, um das Gerät wieder auszuschalten.

USB-Stick anschließen

- Stecken Sie einen USB-Stick in den Steckplatz, das Gerät liest die Daten aus.
- Sobald das Gerät den Stick ausgelesen hat beginnt es den ersten Titel zu spielen, sofern keine andere Taste gedrückt wird.
- Drücken Sie auf PLAY/PAUSE, um die Wiedergabe anzuhalten.
- Drücken Sie auf PROG.MEM, um den Wiedergabemodus auszuwählen: random (zufällig) oder repeat (wiederholen).
- Halten Sie die UP-Taste gedrückt, um vorzuspulen. Drücken Sie sie einmal um zum nächsten Titel zu wechseln.
- Halten Sie die DOWN-Taste gedrückt, um zurückzuspulen. Drücken Sie sie einmal, zum vorigen Titel zu wechseln.

Titel programmieren

- Drücken Sie bei gestoppter CD einmal auf die PROG-Taste, um in den Programm-Modus zu wechseln.
- Benutzen Sie die UP/DOWN-Taste, um einen Titel auszuwählen.
- Drücken Sie erneut auf PROG, um den nächsten Titel (bis zu 64 Titel) auszuwählen.
- Drücken Sie zum Schluss auf PLAY, um die Auswahl zu bestätigen und die Liste abzuspulen.
- Drücken Sie auf STOP, um die programmierte Liste abzubrechen.

So benutzen Sie die AUX-Funktion

- Schalten Sie das externe Gerät ein und verbinden Sie den 3.5 mm Klinkenstecker mit dem AUX-Ausgang am externen Gerät und dem AUX-Eingang am Radio.
- Stellen Sie das Output Level wie gewünscht ein (siehe nächster Punkt).
- Stellen Sie die Lautstärke am externen Gerät ein.

Output Level Control

- Kann benutzt werden wenn Radio, CD oder AUX eingestellt ist.
- Drücken Sie einmal auf VOL+, um die Lautstärke Schritt für Schritt zu erhöhen. Halten Sie die Taste gedrückt, um die Lautstärke schnell zu erhöhen.
- Drücken Sie einmal auf VOL-, um die Lautstärke Schritt für Schritt zu verringern. Halten Sie die Taste gedrückt, um die Lautstärke schnell zu verringern.

Sonstige Funktionen

Batterie Backup (nicht im Lieferumfang enthalten)

- Öffnen Sie das Batteriefach.
- Stecken Sie die Batterien ins Fach und schließen Sie es wieder.
- Die Batterien sorgen dafür dass im Falle eines Stromausfalls die eingestellten Daten erhalten bleiben.

LCD Dimmer

- Drücken Sie in einem beliebigen Modus 2 Sekunden lang auf DIM, um den Dimmer ein- oder auszuschalten.
- Wenn Sie ON wählen wird die Hintergrundbeleuchtung eingeschaltet, wählen Sie OFF wird sie ausgeschaltet.

Tastensperre

- Halten Sie die LOCK-Taste gedrückt, um die Tastensperre zu aktivieren. Im Display leuchtet [KEY-LOCK].
- Halten Sie die LOCK-Taste 3 Sekunden gedrückt, die Tastensperre ist wieder inaktiv und [KEYLOCK] erlischt.

Benutzung der Fernbedienung

- Die Tastenfunktionen der Fernbedienung gleichen denen am Gerät.

Konformitätserklärung

Hersteller: Chal-Tec GmbH, Wallstraße 16, 10179 Berlin, Deutschland.



Dieses Produkt entspricht den folgenden Europäischen Richtlinien:
2014/30/EU (EMV)
2014/35/EU (LVD)
2011/65/EU (RoHS)

Dear Customer,

Congratulations on purchasing this equipment. Please read this manual carefully and take care of the following hints to avoid damages. Any failure caused by ignoring the mentioned items and cautions mentioned in the instruction manual are not covered by our warranty and any liability.

Contents

Technical Data 15
Hints on Disposal 15
Safety Instructions 16
Product Description and Remote Control 17
Installation 18
Getting Started 19
Settings 19
Operation 23
Radio Functions 23
Music Playback via CD/MP3 25
Music Playback via USB/AUX 25
Other Functions 27
Declaration of Conformity 27

Technical Data

Item number	10031202, 10031203
Power supply (adaptor)	5V 2A
Frequency range	FM 87.5-108.00 MHz

Hints on Disposal



According to the European waste regulation 2012/19/EU this symbol on the product or on its packaging indicates that this product may not be treated as household waste. Instead it should be taken to the appropriate collection point for the recycling of electrical and electronic equipment. By ensuring this product is disposed of correctly, you will help prevent potential negative consequences for the environment and human health, which could otherwise be caused by inappropriate waste handling of this product. For more detailed information about recycling of this product, please contact your local council or your household waste disposal service.

Your product contains batteries covered by the European Directive. 2006/66/EC, which cannot be disposed of with normal household waste. Please check local rules on separate collection of batteries. The correct disposal of batteries helps prevent potentially negative consequences on the environment and human health.

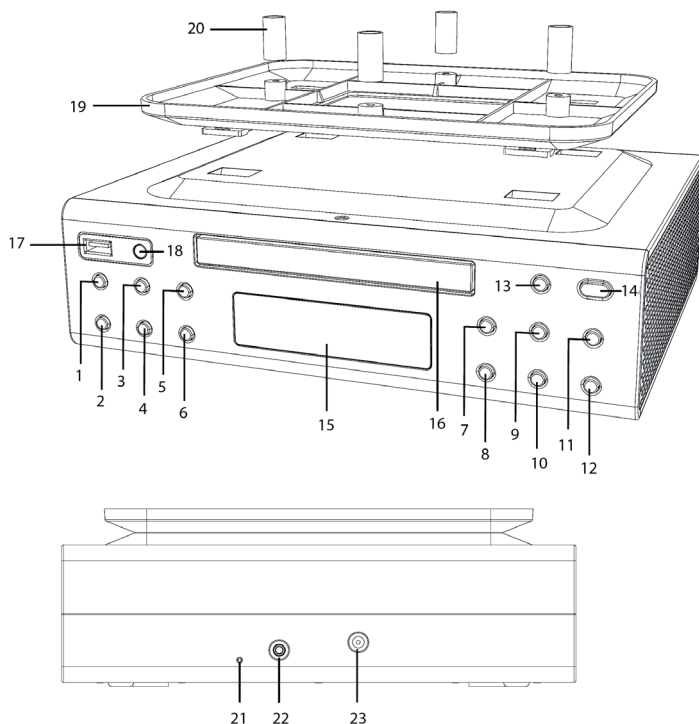
Safety Instructions


- Read all the safety and operating instructions carefully and retain them for future reference.
- The appliance should not be used near water, e.g. near a bathtub, washbowl, kitchen sink, laundry tub, in a wet basement, or near a swimming pool or the like.
- The appliance should be situated so that its location or position does not interfere with its proper ventilation. The appliance should not be situated on a bed, sofa, rug or similar surface that may block the ventilation openings, or placed in a built-in installation.
- The appliance should be situated away from neat sources such as radiators, heat registers, stoves, or other appliances (including amplifiers) that produce heat..
- The product should be operated only with the type of power supply indicated on the marking label. If you are not sure of the type of power supply to your home, consult your product dealer or local power company.
- Power supply cords should be routed so that they are not likely to be walked on or pinched by items placed upon or against them, paying particular attention to cords at plugs, convenience receptacles, and the point where they exit from the appliance.
- The appliance should be cleaned only as recommended by the manufacturer.
- Nonuse periods-The power cord of the appliance should be unplugged from the outlet when left when left unused for a long period of time.
- Care should be taken so that objects do not fall and liquids are not spilled into the product case through product openings.
- Refer all servicing to qualified personnel. Servicing is required when the apparatus has been damaged in any way, such as power supply cord or plug is damaged, liquid has been spilled or objects have fallen into the apparatus, the unit has been exposed to rain or moisture, does not operate normally, or has been dropped.
- The user should not attempt to service the product beyond that described in the operating instruction. All servicing should be referred to qualified service personnel.
- Unplug this product from the wall outlet before cleaning. Do not use liquid cleaners or aerosol cleaners. Use a damp cloth for cleaning.
- For added protection for this product during a lightning storm, or when it is left unattended and unused for long periods of time, unplug it from the wall outlet and disconnect the antenna or cable system. This will prevent damage to the product due to lightning and power-line surges.
- Upon completion of any service or repairs to this product, ask the service technician to perform safety checks to determine that the product is in proper operation condition.
- Do not overload wall outlets, extension cords, or integral convenience receptacles as this can result in a risk of fire or electric shock.

Hints on Batteries

- Keep batteries away from children and pets.
- Insert the battery observing the proper polarity (+/-). Failure to properly align the battery polarity can cause personal injury and/or property damage.
- Remove spent or discharged batteries from the product. Remove the battery when the product will not be used for extended periods of time to prevent damage due to rusted or corroded batteries
- Never throw batteries into a fire, do not expose batteries to fire or other heat source.

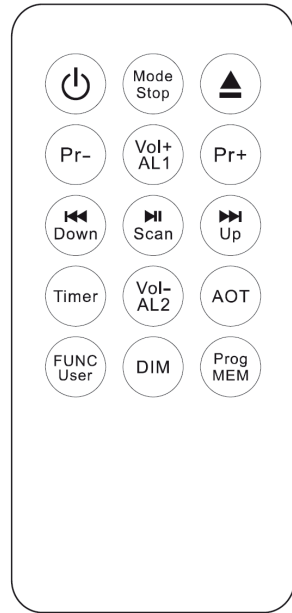
Product Description and Remote Control



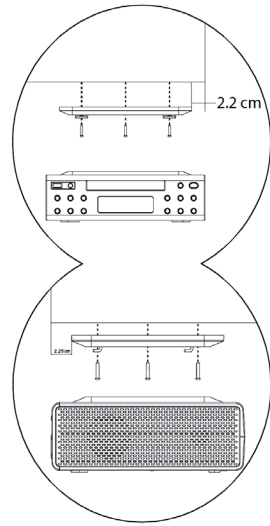
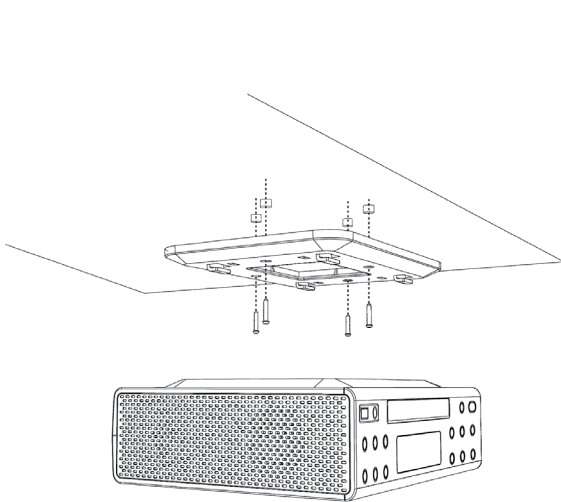
1	PRESET+ (next preset station)	13	 (Control of CD tray)
2	PRESET- (last preset station)	14	POWER (Power on/off)
3	PROG./MEM (Station Memory)	15	Display
4	FUNC/USER (CD, AUX, FM, USB, User)	16	CD tray
5	TIMER (Set Timer)	17	USB Sock
6	AOT/DIM (Off Timer and Dimmer control)	18	Remote control window
7	ALARM1/VOL+ (Alarm1/Volume increase)	19	Mounting plate
8	AMARM2/VOL- (Alarm2/Volume decrease)	20	Spacer
9	MODE/LOCK/■ (Mode, Key lock, STOP)	21	FM antenna
10	MEM.SCAN/AMS/D▶ (Station review, Play/Pause)	22	AUX IN
11	UP/▶▶ (Next station station/song)	23	DC-Socket (adapter)
12	DOWN/◀◀ (Previous station station/song)		

Remote Control and Key Functions
(from upper left to lower right)

Power	Mode/Stop	CD tray Control
Preset-	Volume+/ Alarm1	Preset+
Previous station/song	Play/Pause and Scan	Next station/song
Timer	Volume-/ Alarm2	AOT
Function/ User	Dim	Program Memory



Installation



Getting Started

Start the Device

When unit is powered up first time, Automatic update function will start automatically and „PLEASE WAIT FOR SETTING THANKS,, is flashing on LCD, When press any key to terminate this function.

Note: When unit is powered up first time, Automatic update function will start automatically in 3-5 minutes. If the signal is received, time display on LCD accordingly When the automatic system setting had been terminate by user, the date and clock are defaulted to 01.01.2012, 0:00.

The alarms are defaulted to 0:00. The unit is switched off. The unit is standby mode. Default back light automatically set to dim from 23:00 to 05:59.

Settings

When Radio Off (Auto-Run Mode), Press <MODE> once go to different mode sequentially: (1) Set the Clock > (2) Set the Date > (3) Set the SDA > (4) Set update switch > (5) Set dimmer work Mode > (6) Set auto dimmer timer switch > (7) Set start time of auto dimmer > (8) Set end time of auto dimmer > (9) Set Displyt mode (12/24 hour).

Set the Clock

- Press <Mode> once when the unit stays in clock display mode.
- The clock goes flashing.
- Press <UP> to advance the clock by 1 minute.
- Press <Down> to move the clock back by 1 minute.
- Press and hold <UP> or <Down> to set the clock in fast mode of 10 minutes per step.
- Press <Mode> once to go to set the date.
- Press other key to start its corresponding function.
- When no key has been pressed for 10 seconds, the current setting is confirmed and it switches to auto-run mode.

Set the Date

- Press <Mode> once in clock setting mode
- The current date goes flashing in the format of DD.MM.YY.
- Press <UP> or <Down> to change the current setting by 1 day per step.
- Press and hold <UP> or <Down> to change the setting in fast mode of 10 days per step. The day flag will be updated automatically when the date has become steady.
- Press <Mode> once to confirm the current setting and it switches to set the SDA.
- Press other key to start its corresponding function.
- When no key has been pressed for 10 seconds, the current setting is confirmed and it switches to auto-run automatically.

Set the SDA

- Press <Mode> once in date setting mode.
- The DATE & ‚SDA 1‘ goes flashing alternative.
- Press <MEM Scan> to select 1-6 SDA which want to set.
- Press <Up> or <Down> to set the Special Date.
- Press <MEM>to enter SDA hour select mode, press again to set the hour.
- Press <Timer> to ignore the year. In case of ignore the year the SDA will be active ever year at same date.
- Press <Mode> once the current setting is confirmed and switches to Setting update mode.
- Press other key to start its corresponding function.
- When no key has been pressed for 10 seconds, the current setting is confirmed and it switches to auto-run mode automatically.

Setting Update Mode

- Press <Mode> once in SDA setting mode.
- Press <Down> turn off update function , RDS automatic update function will be shut off and „RDS“ mark disappear.
- Press <UP> turn on update function, RDS automatic update function becomes active and the „RDS“ mark appear.
- Press <Mode> once to confirm the current setting and it switches to Set dimmer.
- Press other key to start its corresponding function.
- When no key has been pressed for 10 seconds, the current setting is confirmed and it switches to auto-run mode automatically.

Set Dimmer

- Press <Mode> once in update setting mode.
- Press <UP> to turn ON dimmer function.
- Press <DOWN> to turn OFF dimmer function.
- Press <Mode> once to confirm the current setting and it switches to Set dimmer timer.
- When no key has been pressed for 10 seconds, the current setting is confirmed and it switches to auto-run mode automatically.

Set Automatic Dimmer Time

- Press <Mode> once in dimmer switch mode,
- Press <UP>, to turn on the dimmer. The Display shows DT ON. When the dimmer is switched on, the backlight automatically disappears between 23:00-05:59. The display will light up for 60 seconds as soon as you press a key.
- Press the DOWN button to turn the dimmer off. The display shows DT OFF.

Set Dimmer Timer Start Time

- The device could let user to select starting time if they want.
- Press <Mode> once in dimmer timer mode, the display show OT START and 23:00 alternative.
- Press <UP> or <DOWN> to select start time.

Set Dimmer Timer End Time

- The device could let user to select starting time if they want.
- Press <Mode> once in dimmer start timer mode, at the moment, display show DT END and 06:00 alternative.
- Press <Down> or <UP> to select end time of timer.

Set 12/24 Hour Mode

- Press <Mode> once to set up clock display mode and default is 24 hours.
- Press <UP> once to change 24 hour and „24“ goes solid.
- Press <Down> once to change 12 hour and „12“ goes solid.
- Press <Mode> once to confirm the current setting and it return to auto run mode.
- Press other key to start its corresponding function.
- When no key has been pressed for 10 seconds, the current setting is confirmed and it switches to auto-run mode automatically.

Alarm Setting

- Press <Alarm 1-2> once, „Alarm1-2 goes solid in the Alarm section. The current setting of HH:MM and the type of alarm goes flashing.
- Press <UP> to advance the setting by 1 minute.
- Press <Down> to move the setting back by 1 minute.
- Press and hold <UP> or <Down> to change the setting in fast mode of 10 minutes per step.
- Press <Timer> to change the type of alarm between daily (Su Mo Tu We Th Fr Sa), weekend (Su Sa) and weekday (Mo Tu We Th Fr) , which are reflected by the 7 day-flags.
- Press and hold <Timer> enter the single day mode (Su) will show on display; press <Timer> to select the day and the corresponding week goes solid. Press and hold <Timer> again to exit.

- Press same alarm key, which is <Alarm 1-2>, once to select the output format of the alarm:

Output format	LCD Display
Beep sound	,Bell' symbol goes solid.
Radio output	,Radio' symbol goes solid.
CD output	CD icon goes solid.
Disable	All the ,Bell' and ,Music' are cleared.

- Press other key to start its corresponding function.
- CD & Radio will walk for 60 Minutes, Buzzer only for 10 Minutes.
- When no key has been pressed for 10 seconds, the system goes back to auto-run mode.

Cooking Timer Value Preset

- There are 6 preset Cooking timer.
- Press <Timer> once to enter the timer mode.
- Press <UP> or <DOWN> to adjust the value (from 1 minute to 23 hours and 59 minutes).
- Press once <MEM> , the ,Cook 1-6' goes display. Press <Preset +> or <preset -> select Location of memory for cooking timer.press <MEM> again to store it value and „T1-6'' goes solid.

AOT (Automatically Off Timer)

- Press <AOT> once to active AOT function, if device stay on the standby, will turn on the device.
- Press the key every time will change each 10 minutes, value of timer since 90 to OFF.
- Press other key to start its corresponding function with the AOT timer is run at background.
- When no key has been pressed for 10 seconds, the system exit AOT timer display mode, but the AOT timer is run at background.
- Once <AOT> was press, The current AOT value should show on display.

Operation

Using Cooking Timer

- Press <Timer> once to enter the timer mode.
- Press <UP> or <DOWN> to adjust the value (from 1 minute to 23 hours and 59 minutes) or press <Preset +> or <Preset -> to recall the preset value, press <Timer> to start the cooking timer.
- When the timer is running press <Timer> to pause the timer. To restart the timer press <Timer> again.
- 30 seconds before the kitchen timer run time has expired the device begins to acoustically indicate, with individual signal tones, the arrival of the set time. Thereby the interval between the individual tones becomes shorter and shorter. When the set time has arrived the kitchen timer's alarm.
- signal sounds as a continuous tone.
- Press and hold <Timer> for 2 seconds to terminate the timer and leave, when the timer is running.

When SDA Active

- When the date/month/(year) matches with the SDA which has been enable, alert becomes active.
- As the SDA active, Sound of beep toggles at the Speaker for 10 minutes, Muted Radio even radio ON and The „SDA“ goes flash on LCD display.
- Press any key to start its corresponding function and the SDA will be terminate.
- When SDA is active, even key-lock has been switched on, press any key can terminate alarm.

When alarm is active

- When the real time clock matches with the alarm which has been enabled, alarm becomes active.
- As the alarm becomes active, the AOT if exists, is terminated immediately.
- If Beep sound alarm is selected, A, Sound of beep toggles at the Speaker B, The duration of alarm is 10 minutes.
- If Radio alarm is selected, the duration of the alarm is 60 minutes.
- If CD alarm is selected, the duration of the alarm is 60 minutes.
- Press any key to terminate the currently active alarm, even key-lock has been switched on.

Radio Functions

Start the radio

- Press <Power> once to turn on the unit.
- Press <FUNC/User> key to select Radio.
- Press <Power> again to turn off the unit.

Select User

- Press and hold <FUNC/User> for 3 seconds to change the current USER, the selected „USER A“ or „USER B“ will show on display for 5 seconds.
- Each user arranged 32 memories (User A and memory1 preset in factory).

Recall radio preset memory

- There are 32 preset for radio station.
- When the radio is ON,
- Press <Preset +>, <Preset -> to select the desired preset memory station.
- When new preset memory key is pressed, MUTE is active. When keying the preset memory has been released for 1 second, the selection of preset memory is considered as valid and the radio will be tuned to that frequency immediately with MUTE idle.

Store into memory

- To store the tuning frequency of radio station being received into any of the preset memory, press <MEM> once. The ,MEM' goes flashing.
- Select the desired memory station and page by pressing the corresponding key until its number goes solid above ,MEM'.
- Press <Preset +>, <Preset -> to select the desired preset memory station.
- Press <MEM> again to confirm the process of storing. Then, ,MEM' goes solid.
- Press other key to start its corresponding function.

Search Up/Down

- When the radio is ON, press <UP> once to change the receiving frequency up by 1 step.
- Press <DOWN> once to change the receiving frequency down by 1 step.
- Press and hold <UP> to search the next radio station by moving the receiving frequency up.
- Press and hold <DOWN> to search the next radio station by moving the receiving frequency down.

AMS Using

- When radio is on.
- Press and hold < MEM Scan> for 3 seconds to active AMS mode.
- In this mode, the radio will automatically scan the radio station and store the station that had been scanned until scan up all the frequency or stored all the memory station, it will exit automatically.

Note: When AMS function active, the stored memories will replace by the new scanned radio station!

Music Playback via CD/MP3

Start the CD/MP3

- Press <Power> once to turn on the unit.
- Press <FUNC/User> key to select CD/MP3.
- Press <Power> again to turn off the unit.

Using CD/MP3 Player

- Press <Open> to open tray of CD and put CD media to tray, press „Open/Close“ key again to close door of CD tray, at the moment , device will catch data from CD and „Reading, Please wait „ for about 5-10 seconds.
- Once the CD read and confirm it's workable format, device will play from beginning of play list if not any key press.
- Press <Play/pause> to play of Pause under music play back.
- Press <Prog./Mem> to select play back mode as intro ,random or repeat.
- Press and hold <UP> to fast speed forward, press once to next track.
- Press and hold <DOWN> to Fast speed rewind, press once back to previously track.

Program play

- Press <Prog> once to program mode when stop mode.
- Press <UP> or <DOWN> to select track for first of program list.
- Press <Prog> again to select track for next. Up to 64.
- Press <Play> to confirm the setting and play.
- Press <Stop> twice to cancel program play.

Music Playback via USB/AUX

Start the USB

- Press <Power> once to turn on the unit.
- Press <FUNC/User> key to select USB.
- Press <Power> again to turn off the unit.

Using USB Player

- Insert USB-Disk into USB jack, device will reading.
- The device seek complete ,device will play from beginning of play list if not any key press.
- Press <Play/Pause> to play of Pause under music play back.
- Press „<Prog./Mem>“ to select play back mode as intro ,random or repeat.
- Press and hold<UP> to fast speed forward, press once to next track.
- Press and hold <DOWN> to Fast speed rewind , press once back to previously track.

Program play

- Press <Prog> once to program mode when stop mode.
- Press <UP> or <DOWN> to select track for first of program list.
- Press <Prog> again to select track for next. Up to 64.
- Press <Play> to confirm the setting and play.
- Press <Stop> twice to cancel program play.

Using Aux function

- Turn on your sound source device, connect audio cable with 3.5mm jack from source device output into hole of „AUX“.
- Select output levels refer to „3.8 Output level control“ to select a sound output you want.
- Control your source device to play back it.

Output Level control (Electronics Volume Control)

- When radio, CD or Aux was on,
- Press <VOL +> once, to increase speaker volume by one step. Hold for continually.
- Press <VOL-> once, to decrease speaker volume by one step. Hold for continually.

Other Functions

Battery Backup(Battery not include)

- Open cover of battery compartment.
- Place battery into compartment, tune clockwise to close and lock door.
- The backup battery will keeping preset data and clock running.

LCD Dimmer

- At the any mode, press <DIM> 2 seconds to select dimmer On or dimmer Off.
- Select dimmer On with turn on the back light, select dimmer off with turn off the back light.

Key-Lock

- Press and hold the <Lock>, key-lock has been switched ON, the „KEYLOCK“ goes solid.
- Press and hold the <Lock> for 3 seconds again, key-lock has been switched Off, the „KEYLOCK“ goes off.

Using Remote

- Press each button same as unit to control the device.

Declaration of Conformity

Producer: Chal-Tec GmbH, Wallstraße 16, 10179 Berlin, Germany.



This product is conform to the following European Directives:
2014/30/EU (EMC)
2014/35/EU (LVD)
2011/65/EU (RoHS)

Estimado cliente,

Le felicitamos por la adquisición de este producto. Lea atentamente el siguiente manual y siga cuidadosamente las instrucciones de uso con el fin de evitar posibles daños. La empresa no se responsabiliza de los daños ocasionados por un uso indebido del producto o por haber desatendido las indicaciones de seguridad.

Índice

Datos técnicos	28
Indicaciones para la retirada del aparato	28
Indicaciones de seguridad	29
Descripción del aparato y mando a distancia	30
Instalación	31
Puesta en marcha	32
Ajustes	32
Utilización	36
Funcionamiento de la radio	36
Reproducción de música a través de CD/MP3	38
Reproducción de música a través de USB/AUX	38
Funciones especiales	40
Declaración de conformidad	40

Datos técnicos

Número de artículo	10031202, 10031203
Suministro eléctrico (fuente de alimentación)	5V 2A
Respuesta de frecuencia	FM 87.5-108.00 MHz

Indicaciones para la retirada del aparato



Si el aparato lleva adherida la ilustración de la izquierda (el contenedor de basura tachado) entonces rige la normativa europea, directiva 2012/19/UE. Este producto no debe arrojarse a un contenedor de basura común. Infórmese sobre las leyes territoriales que regulan la recogida separada de aparatos eléctricos y electrónicos. Respete las leyes territoriales y no arroje aparatos viejos al cubo de la basura doméstica. Una retirada de aparatos conforme a las leyes contribuye a proteger el medio ambiente y a las personas a su alrededor frente a posibles consecuencias perjudiciales para la salud. El reciclaje ayuda a reducir el consumo de materias primas.

El producto contiene pilas sujetas a la Directiva Europea 2006/66/CE, según la cual estas no pueden depositarse en los contenedores destinados a la basura común. Compruebe la normativa de su país con respecto al reciclaje de las pilas usadas. Una gestión adecuada de estos residuos previene consecuencias potencialmente negativas para el medio ambiente y la salud de las personas.

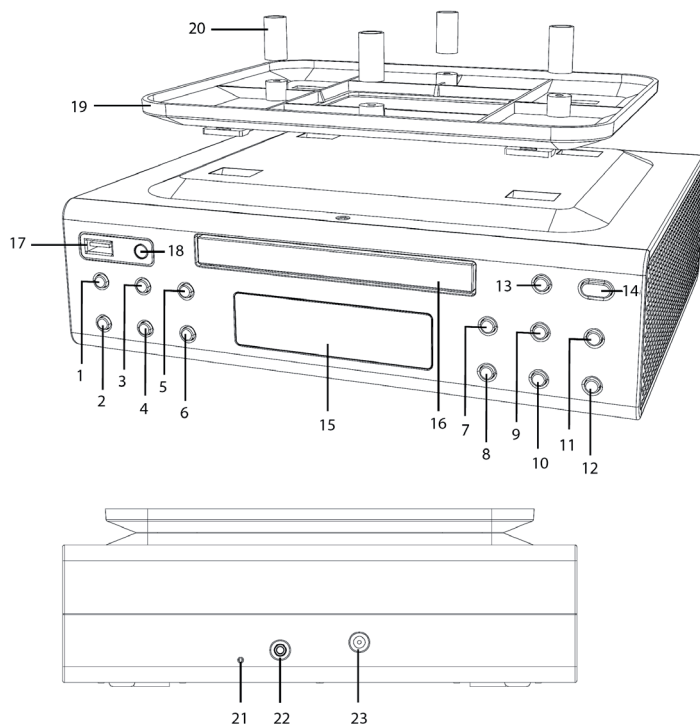
Indicaciones de seguridad

- Lea atentamente todas las indicaciones y conserve este manual para consultas posteriores.
- No instale el aparato cerca de bañeras, fregaderos, lavaderos, en suelos húmedos ni cerca de piscinas.
- Asegúrese de que existe suficiente circulación de aire alrededor del aparato. No coloque el aparato sobre sofás, alfombras ni superficies similares ni lo empote en armarios o estanterías.
- Mantenga el aparato lejos de fuentes de calor, como radiadores, hornos u otros dispositivos que generen calor (incluidos amplificadores).
- Antes de utilizar el aparato, compruebe la tensión en la placa técnica del mismo y conecte el aparato solamente a tomas de corriente que se adecuen a dicha tensión. Si no está seguro de que sus conexiones cumplan con estos requisitos, contacte con un electricista.
- Para reducir el riesgo de una descarga eléctrica producido por una avería o un fallo en el funcionamiento, el aparato deberá conectarse a una toma de corriente con toma de tierra.
- Coloque el cable de tal manera que nadie pueda pisarlo, doblarlo ni tropezar con él. Esto se aplica especialmente a aquellos lugares en los que el cable de alimentación se sitúe cerca del enchufe o al conector del aparato.
- Asegúrese de que ningún objeto caiga sobre el aparato ni se pulverice agua sobre la carcasa o esta entra en los orificios del aparato.
- Las reparaciones deberán ser realizadas por personal autorizado y serán necesarias si el aparato se ha visto dañado, si el cable de alimentación o el enchufe están averiados, si se han vertido líquidos o se han dejado caer objetos sobre el aparato, si el aparato se ha visto expuesto al agua o a la humedad o si el propio aparato se ha dejado caer o no funciona correctamente.
- El aparato contiene piezas que no son accesibles al usuario. Las reparaciones solamente podrán realizarse por parte de un servicio técnico cualificado.
- Antes de limpiar el aparato, apáguelo y desconecte el enchufe de la toma de corriente. No utilice productos de limpieza líquidos ni en spray. Limpie la carcasa utilizando solamente un paño húmedo.
- Desconecte el enchufe de la toma de corriente y separe la conexión de la antena cuando no utilice el aparato durante un periodo de tiempo prolongado o durante las tormentas.
- Tras cada reparación y mantenimiento, el servicio técnico deberá realizar una comprobación de seguridad para garantizar que el aparato funcione correctamente.
- Para evitar el riesgo de una descarga eléctrica, no sobrecargue las tomas de corriente, el cable alargador ni a bases múltiples.

Indicaciones relacionadas con el manejo de las pilas

- Mantenga las pilas fuera del alcance de los niños.
- Al introducir las pilas, asegúrese de que la polaridad coincida (consulte las marcas +/-). Las pilas colocadas de manera incorrecta podrían averiar el aparato.
- Retire las pilas vacías o descargadas. Retire también las pilas si no utiliza el aparato durante un periodo prolongado de tiempo para evitar daños provocados por óxido o corrosión.
- Nunca tire las pilas al fuego y manténgalas alejadas de fuentes de calor y de ignición.

Descripción del aparato y mando a distancia

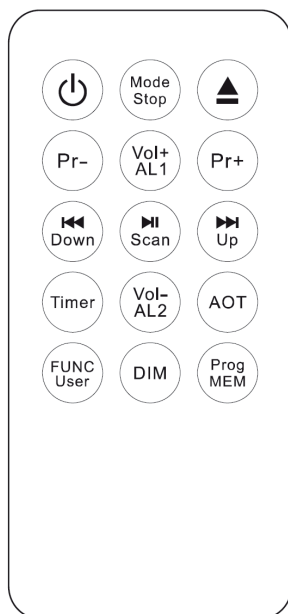


1	PRESET+ (siguiente emisora guardada)	13	(Expulsar CD)
2	PRESET- (emisora anterior guardada)	14	Botón POWER (Encender y apagar el aparato)
3	PROG./MEM (Memoria de programas)	15	Display
4	FUNC./USER (CD-, AUX-, FM-, USB-, selección de usuario)	16	Compartimento para CD
5	TIMER (Ajustar el temporizador)	17	Ranura para USB
6	AOT/DIM (configurar temporizador de apagado y atenuador)	18	Receptor del mando a distancia
7	ALARM1/VOL+ (Alarma1/ aumentar volumen)	19	Placa de montaje
8	AMARM2/VOL- (Alarma2/reducir volumen)	20	Spacer (espaciador)
9	MODE/LOCK/■ (Modo, botón de bloqueo, STOP)	21	Antena FM
10	MEM.SCAN/AMS/D (Comprobar emisora, Play/Pause)	22	Conexión AUX
11	UP/ (siguiente emisora/pista)	23	Entrada de red para la fuente de alimentación
12	DOWN/ (emisora/pista anterior)		

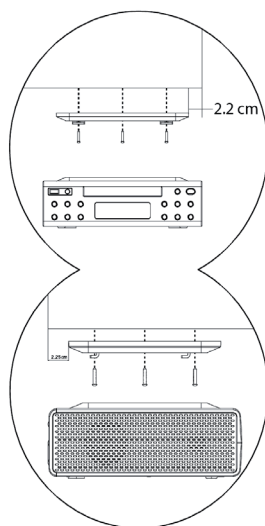
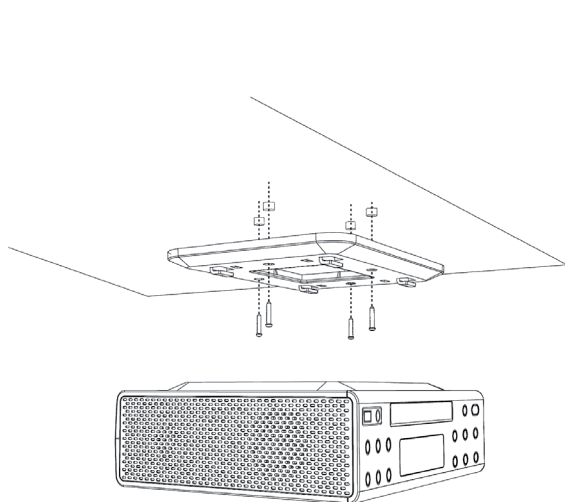
Mando a distancia y funciones de los botones

(de la esquina superior izquierda a la esquina inferior derecha)

POWER (On/off)	Modo/Stop	Expulsar CD
Preset-	Volumen+/Alarma1	Preset+
Emisora/pista anterior	Play/Pause y búsqueda de emisoras	Siguiente emisora/pista
Temporizador	Volumen+/Alarma2	AOT
Función / usuario	Atenuar	Memoria de programas



Instalación



Puesta en marcha

Iniciar el aparato

Si enciende el aparato por primera vez, la función de actualización automática se inicia y el mensaje [PLEASE WAIT FOR SETTING THANKS] parpadea en el display. Pulse cualquier botón para finalizar la función.

Advertencia: durante el primer inicio, espere 3-5 minutos. Cuando haya finalizado la actualización, el display muestra permanentemente la hora.

Si interrumpe la función de actualización automática, la fecha y la hora se restablecen a 01.01.2012, 0:00. Todas las alarmas se restablecen a 0:00. El aparato se apaga y entra en el modo standby. El tiempo transcurrido para la atenuación del display se fija automáticamente en 23:00-05:59.

Ajustes

Si la radio se encuentra en modo standby, pulse varias veces el botón MODE para acceder a cada uno de los modos en el siguiente orden: (1) Configurar la hora > (2) Ajustar hora> (3) Ajustes SDA > (4) Configurar actualización de hora> (5) Ajustes de atenuación> (6) Ajustes de atenuación automática> (7) Ajustes de inicio de atenuación > (8) Ajustes de finalización de atenuación > (9) Ajustes formato de visualización (12/24h).

Ajustar la hora (Set the Clock)

- Pulse el botón MODE una vez con el aparato encendido (display mostrando la hora).
- La hora comienza a parpadear.
- Pulse el botón UP para aumentar la hora en intervalos de un minuto.
- Pulse el botón DOWN para reducir la hora en intervalos de un minuto.
- Mantenga pulsados los botones UP/DOWN para regular la hora en intervalos de 10 minutos.
- Cuando haya terminado, pulse el botón MODE para ajustar la fecha O:
- Pulse cualquier otro botón para acceder a la función correspondiente.
- Si no pulsa ningún botón en 10 segundos, se guardarán los cambios y el aparato regresará al modo encendido.

Ajustar la fecha (Set the Date)

- Pulse el botón MODE una vez en el modo hora.
- La fecha parpadea en el display en el formato DD. MM.AA (día.mes.año).
- Pulse UP o DOWN para ajustar la fecha actual en intervalos de 1 día.
- Mantenga pulsado los botones UP/DOWN para regular la fecha en intervalos de 10 días.
- Cuando haya terminado, pulse el botón MODE para aceptar los cambios y acceder a los ajustes SDA O:
- Pulse otro botón para acceder a la función correspondiente.
- Si no pulsa ningún botón en 10 segundos, se guardarán los cambios y el aparato regresará al modo encendido.

Ajustar SDA (Alarma de fecha especial)

- Pulse el botón MODE una vez en el modo fecha para acceder al modo SDA.
- La fecha y [SDA 1] parpadean en el display.
- Pulse el botón MEM.SCAN para seleccionar SDA 1-6.
- Pulse los botones UP/DOWN para regular la fecha deseada.
- Pulse a continuación el botón MEM para abrir la configuración de la hora. Pulse de nuevo el botón para regular las horas.
- Pulse el botón TIMER para saltar el año. Si salta el año, la alarma sonará cada año el mismo día.
- Cuando haya terminado, pulse el botón MODE para pasar al modo Setting Update O:
- Pulse otro botón para acceder a la función correspondiente.
- Si no pulsa ningún botón en 10 segundos, se guardarán los cambios y el aparato regresará al modo encendido.

Activar/desactivar actualización (Setting Update Mode)

- Pulse el botón MODE una vez en el modo SDA para acceder al modo Update.
- Pulse el botón DOWN para desactivar la función de actualización RDS. El icono RDS desaparece el display.
- Pulse el botón UP para activar la función de actualización RDS. El icono RDS aparece en el display.
- Pulse el botón MODE para aceptar los cambios y acceder al modo de atenuación O:
- Pulse otro botón para acceder a la función correspondiente.
- Si no pulsa ningún botón en 10 segundos, se guardarán los cambios y el aparato regresará al modo encendido.

Indicación importante sobre el modo de actualización automática: la memoria de emisoras contiene las emisoras guardadas solamente cuando se desactiva el modo de actualización automática. Para desactivar el modo de actualización automática, pulse el botón MODE con el aparato en standby tantas veces hasta que aparezca «Update». Pulse una vez el botón DOWN y a continuación el botón MODE tantas veces hasta que aparezca de nuevo la hora. Como alternativa, el aparato puede remitirse a la actualización de software.

Ajustes de atenuación (Set Dimmer)

- Pulse el botón MODE una vez en el modo actualización.
- Pulse el botón UP para desactivar la atenuación.
- Pulse el botón DOWN para activar la atenuación.
- Pulse el botón MODE para aceptar los cambios y acceder al modo de atenuación automática.
- Si no pulsa ningún botón en 10 segundos, se guardarán los cambios y el aparato regresará al modo encendido.

Ajustar atenuación automática (Set Automatic Dimmer Time)

- Pulse el botón MODE una vez en el modo atenuación.
- Pulse el botón UP para activar la atenuación. El display muestra [DT ON]. Si la atenuación está activa, la iluminación de fondo se apaga en un tiempo entre 23:00-05:59 automáticamente. El display se enciende durante 60 segundos cuando pulse una tecla.
- Pulse el botón DOWN para desactivar la atenuación. El display muestra [DT OFF].

Ajustes de inicio atenuación (Set Dimmer Timer Start Time)

- Si lo desea, puede ajustar personalmente cuándo debe activarse la atenuación.
- Pulse el botón MODE una vez en el modo atenuación automática. El display muestra [DT START] y [23:00] alternamente.
- Pulse los botones UP/DOWN para regular la hora deseada.

Ajustar tiempo de finalización de atenuación (Set Dimmer Timer End Time)

- Pulse una vez el botón MODE después de haber configurado el tiempo de inicio de la atenuación para configurar el tiempo de finalización de la misma. El display muestra [DT END] y [06:00] alternamente.
- Pulse los botones UP/DOWN para regular la hora de finalización deseada.

Ajustar formato de visualización (12/24h) (Set 12/24 Hour MODE)

- Pulse una vez el botón MODE después de haber configurado el tiempo de finalización de la atenuación para configurar el formato de visualización. El valor predeterminado es de 24 horas.
- Pulse una vez el botón UP para confirmar el formato de 24 horas.
- Pulse una vez el botón DOWN para seleccionar el formato de 12 horas.
- Pulse el botón MODE para aceptar los cambios y regresar a la pantalla de inicio O:
- Pulse otro botón para acceder a la función correspondiente.
- Si no pulsa ningún botón en 10 segundos, se guardarán los cambios y el aparato regresará al modo encendido.

Configurar alarma (Alarm Setting)

- Pulse una vez Alarm1 o Alarm2. El icono Alarm1/2 se ilumina en el display y parpadea junto con el indicador de tiempo [00:00].
- Pulse el botón UP para aumentar el tiempo en intervalos de 1 minuto.
- Pulse el botón DOWN para reducir el tiempo en intervalos de 1 minuto.
- Mantenga pulsados los botones UP/DOWN para regular la hora en intervalos de 10 minutos.
- Pulse TIMER para seleccionar una de las siguientes opciones: diario Do-Sa (daily), fines de semana (Sa, Do) y días de semana (Lu-Vi). Se mostrará la opción correspondiente en el display.
- Mantenga pulsado el botón TIMER para acceder al modo de día único. En el display aparecerá [Su], que corresponde a domingo. Pulse varias veces TIMER para seleccionar el día deseado. Mantenga pulsado el botón TIMER para abandonar el modo de día único.

- Pulse de nuevo la Alarma1 o Alarma2 seleccionada para elegir una señal de alarma:

Señal de alarma	Indicador del display
Pitido	El símbolo del timbre se ilumina en el display.
Radio	El símbolo de la radio se ilumina en el display.
CD	El símbolo del CD se ilumina en el display.
OFF	Todos los símbolos desaparecen del display.

- Pulse otro botón para acceder a la función correspondiente.
- El CD y la radio sonarán una hora; el zumbador, un máximo de 10 minutos.
- Si no pulsa ningún botón en 10 segundos, se guardarán los cambios y el aparato regresará al modo encendido.

Ajustar reloj de cocina/temporizador de cocción (Cooking Timer Value Preset)

- Pueden configurarse y memorizarse hasta 6 temporizadores.
- Pulse el botón TIMER para iniciar el modo de temporizador.
- Pulse varias veces los botones UP/DOWN para ajustar el tiempo entre 1 y 24 horas.
- Pulse una vez el botón MEM y en el display parpadea el indicador [Cook 1-6]. Pulse PRESET+ o PRESET- y seleccione el espacio de memoria deseado para el tiempo correspondiente. Pulse de nuevo MEM para guardar el valor, [Cook 1-6] deja de parpadear.

Ajustar apagado automático del temporizador (AOT / Automatically Off Timer)

- Pulse una vez AOT para iniciar dicho modo. Si el aparato se encuentra en modo standby, continuará en dicho modo.
- Pulse varias veces el botón. Cada vez que pulse el botón, el tiempo aumenta 10 horas hasta un máximo 90 minutos y a continuación de muestra OFF.
- Pulse cualquier otro botón para acceder a la función correspondiente y el temporizador de apagado correrá en segundo plano.
- Si no pulsa ningún botón en 10 segundos, abandonará el modo AOT mientras el temporizador de apagado continúa corriendo en segundo plano.
- Pulse una vez AOT para mostrar el temporizador de aparato en el display.

Utilización

Cómo utilizar el reloj de cocina/ temporizador

- Pulse el botón TIMER para acceder al modo de temporizador.
- Pulse varias veces los botones UP/DOWN para ajustar el tiempo entre 1 minuto y 23 horas y 59 minutos O pulse Preset+/Preset- para seleccionar un tiempo predeterminado. Pulse TIMER para iniciar el temporizador.
- Mientras el temporizador está en marcha, pulse TIMER para detenerlo. Pulse de nuevo TIMER para iniciar de nuevo el temporizador.
- 30 segundos antes de que el temporizador llegue al tiempo seleccionado, suena una señal recordatoria. El intervalo entre los tonos de señal se acortará cada vez más. Cuando transcurra el tiempo, sonará una señal de aviso permanente.
- Pulse el botón TIMER durante 2 segundos para finalizar el temporizador mientras todavía está en marcha.

Si la función SDA todavía está activada (Alarma de fecha especial)

- Si el día actual coincide con el introducido en el SDA, la alarma se activa.
- Mientras la alarma todavía esté encendida, sonará un pitido largo durante 10 minutos. La radio se apaga y el símbolo SDA parpadea en el display.
- Pulse cualquier otro botón para acceder a una función y finalizar la alarma.
- Incluso cuando el botón de bloqueo esté activo, podrá descartar la alarma pulsando cualquier botón.

Cuando una alarma está activada

- Cuando se alcance la hora de una alarma predeterminada, esta se enciende.
- Si ha escogido el pitido como señal de alarma, sonará durante 10 minutos.
- Si ha escogido la radio como señal de alarma, esta sonará durante 60 minutos.
- Si ha escogido el CD como señal de alarma, este sonará durante 60 minutos.
- Incluso cuando el botón de bloqueo esté activo, podrá descartar la alarma pulsando cualquier botón.

Funcionamiento de la radio

Encender y apagar la radio

- Pulse el botón power para encender el aparato.
- Pulse FUNC.USER y seleccione radio.
- Pulse de nuevo el botón POWER para apagar de nuevo el aparato.

Seleccionar usuario

- Mantenga pulsado el botón FUNC.USER durante 3 segundos para cambiar al usuario actual. El usuario seleccionado [USER A] o [USER B] se muestra durante 5 segundos en el display.
- Cada usuario tiene hasta 32 espacios de memoria para emisoras de radio.

Acceder a emisoras guardadas

- Puede guardar hasta 32 emisoras.
- Encienda el aparato.
- Pulse varias veces PRESET+ o PRESET- para seleccionar una emisora memorizada.
- Mientras selecciona una emisora, la radio se silencia. Después de haber localizado la emisora, espere un segundo. La acción se aceptará y la radio reproduce la frecuencia seleccionada.

Guardar emisora

- Para guardar una determinada frecuencia, pulse el botón MEM. El indicador MEM parpadea en el display.
- Pulse varias veces el botón hasta que se ilumine el número deseado mediante el símbolo MEM.
- Pulse PRESET+/PRESET- para seleccionar un espacio de memoria.
- Pulse MEM para aceptar la selección y guardarla. MEM se ilumina como confirmación.
- Pulse cualquier botón para acceder a la función correspondiente.

Buscar emisora

- Si la radio está encendida, pulse una vez UP para aumentar la frecuencia en intervalos de 1 hacia adelante.
- Pulse DOWN para reducir la banda de frecuencias en intervalos de 1 hacia atrás.
- Mantenga pulsado el botón UP para buscar la siguiente emisora.
- Mantenga pulsados el botón DOWN para encontrar una emisora anterior.

Función AMS

- Encienda el aparato.
- Mantenga pulsado el botón MEM.SCAN durante 3 segundos para iniciar el modo AMS.
- En este modo, la radio busca automáticamente las emisoras disponibles y guarda las emisoras encontradas. Después de guardar las emisoras, el modo se finaliza automáticamente.

Indicación importante sobre el modo de actualización automática: si esta función está activada, las emisoras guardadas se sustituirán por las encontradas automáticamente. La memoria de emisoras contiene las emisoras guardadas solamente cuando se desactiva el modo de actualización automática. Para desactivar el modo de actualización automática, pulse el botón MODE con el aparato en standby tantas veces hasta que aparezca «Update». Pulse una vez el botón DOWN y a continuación el botón MODE tantas veces hasta que aparezca de nuevo la hora. Como alternativa, el aparato puede remitirse a la actualización de software.

Reproducción de música mediante CD/MP3

Iniciar CD/MP3

- Pulse el botón power para encender el aparato.
- Pulse FUNC.USER y seleccione CD/MP3.
- Pulse de nuevo el botón POWER para apagar de nuevo el aparato.

Cómo utilizar el reproductor de CD

- Pulse el botón para abrir el compartimento del CD (expulsar CD). Introduzca el CD y pulse de nuevo el botón. Cuando cierre el compartimento, se leerá el CD. Espere 5-10 segundos.
- Cuando se haya leído el CD y reconocido, se reproducirá automáticamente mientras no pulse otro botón.
- Pulse PLAY/PAUSE para detener la reproducción.
- Pulse PROG.MEM para seleccionar el modo de reproducción: random (aleatorio) o repeat (repetir).
- Mantenga pulsado el botón UP para avanzar. Pulse una vez para ir a la siguiente pista.
- Mantenga pulsado el botón DOWN para rebobinar. Pulse una vez para ir a la pista anterior.

Programar lista de reproducción

- Pulse una vez el botón PROG con el CD detenido para acceder al modo de programación.
- Utilice los botones UP/DOWN para seleccionar una pista.
- Pulse de nuevo PROG para seleccionar la pista siguiente (hasta 64 pistas).
- Para finalizar, pulse PLAY para confirmar la selección y reproducir la lista.
- Pulse STOP para interrumpir la lista programada.

Reproducción de música a través de USB/AUX

Iniciar USB

- Pulse el botón power para encender el aparato.
- Pulse FUNC.USER y seleccione USB.
- Pulse de nuevo el botón POWER para apagar de nuevo el aparato.

Conectar dispositivo USB

- Introduzca un dispositivo USB en la ranura, el aparato leerá los datos.
- Cuando el aparato lea el dispositivo USB, comenzará a reproducir la primera pista mientras no pulse otro botón.
- Pulse PLAY/PAUSE para detener la reproducción.
- Pulse PROG.MEM para seleccionar el modo de reproducción: random (aleatorio) o repeat (repetir).
- Mantenga pulsado el botón UP para avanzar. Pulse una vez para ir a la siguiente pista.
- Mantenga pulsado el botón DOWN para rebobinar. Pulse una vez para ir a la pista anterior.

Programar lista de reproducción

- Pulse una vez el botón PROG con el CD detenido para acceder al modo de programación.
- Utilice los botones UP/DOWN para seleccionar una pista.
- Pulse de nuevo PROG para seleccionar la pista siguiente (hasta 64 pistas).
- Para finalizar, pulse PLAY para confirmar la selección y reproducir la lista.
- Pulse STOP para interrumpir la lista programada.

Cómo utilizar la función AUX

- Encienda el dispositivo externo y conecte la clavija de 3,5 mm a la salida AUX del dispositivo externo y a la entrada AUX de la radio.
- Regule el Output Level como desee (consulte el punto siguiente).
- Regule el volumen en el dispositivo externo.

Output Level Control

- Puede utilizarse cuando se configura la radio, CD o AUX.
- Pulse una vez VOL+ para aumentar el volumen poco a poco. Mantenga pulsado el botón para aumentar rápidamente el volumen.
- Pulse una vez VOL- para reducir el volumen poco a poco. Mantenga pulsado el botón para reducir rápidamente el volumen.

Funciones especiales

Backup de pila (no incluida en el envío)

- Abra el compartimento de las pilas.
- Introduzca las pilas en el compartimento y ciérrelo de nuevo.
- Las pilas se ocupan de que los datos se guarden en caso de un corte de luz.

Atenuar LCD

- Pulse DIM en cualquier modo durante 2 segundos para activar o desactivar la atenuación.
- Si selecciona ON se activará la iluminación de fondo, seleccione OFF para desactivarlo.

Botón de bloqueo

- Mantenga pulsado el botón LOCK para activar el botón de bloqueo. El display se ilumina [KEYLOCK].
- Mantenga pulsado el botón LOCK durante 3 segundos para desactivar el bloqueo y [KEYLOCK] desaparece.

Utilización del mando a distancia

- Las funciones de los botones del mando a distancia coinciden con las del aparato.

Declaración de conformidad

Fabricante: Chal-Tec GmbH, Wallstraße 16, 10179 Berlín (Alemania).



Este producto cumple con las siguientes directivas europeas:
2014/30/UE (EMC)
2014/35/UE (baja tensión)
2011/65/UE (refundición RoHS)

Chère cliente, cher client,

Toutes nos félicitations pour l'acquisition de ce nouvel appareil. Veuillez lire attentivement et respecter les instructions de ce mode d'emploi afin d'éviter d'éventuels dommages. Nous ne saurions être tenus pour responsables des dommages dus au non-respect des consignes et à la mauvaise utilisation de l'appareil.

Sommaire

Fiche technique	41
Information sur le recyclage	41
Consignes de sécurité	42
Aperçu de l'appareil et télécommande	43
Installation	44
Mise en marche	45
Paramètres	45
Utilisation	49
Fonctions de la radio	49
Lecture de musique via CD/MP3	51
Lecture de musique via USB/AUX	51
Autres fonctions	53
Déclaration de conformité	53

Fiche technique

Numéro d'article	10031202, 10031203
Alimentation électrique (adaptateur secteur)	5V 2A
Plage de fréquence	FM 87.5-108.00 MHz

Information sur le recyclage



Vous trouverez sur le produit l'image ci-contre (une poubelle sur roues, barrée d'une croix), ce qui indique que le produit se trouve soumis à la directive européenne 2012/19/UE. Renseignez-vous sur les dispositions en vigueur dans votre région concernant la collecte séparée des appareils électriques et électroniques. Respectez-les et ne jetez pas les appareils usagés avec les ordures ménagères. La mise au rebut correcte du produit usagé permet de préserver l'environnement et la santé. Le recyclage des matériaux contribue à la préservation des ressources naturelles.

Ce produit contient des piles qui sont soumises à la directive européenne 2006/66/CE selon laquelle elles ne doivent pas être éliminées avec les ordures ménagères. Renseignez-vous sur les dispositions en vigueur concernant la mise en rebut séparée des piles. La mise en rebut correcte du produit usagé permet de préserver l'environnement et la santé.

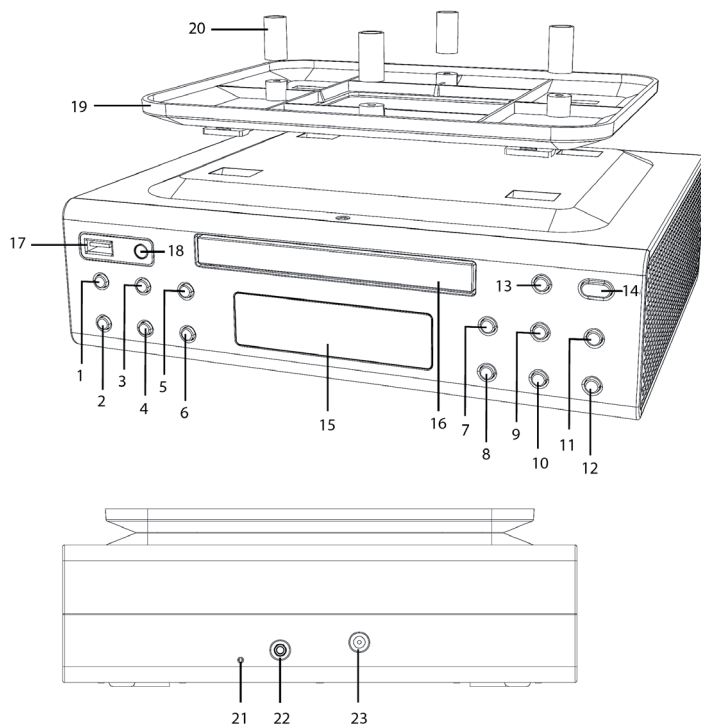
Consignes de sécurité


- Lire attentivement ce mode d'emploi et le conserver en lieu sûr pour pouvoir s'y référer ultérieurement.
- Ne pas installer l'appareil à proximité d'une baignoire, d'un évier, d'un lavabo, sur des surfaces humides ou à proximité d'une piscine.
- S'assurer qu'il reste suffisamment de place autour de l'appareil pour la circulation de l'air. Ne pas placer l'appareil sur un lit, un sofa, un tapis ou tout objet similaire et ne pas le monter dans une armoire ou une étagère.
- Tenir l'appareil à l'écart de sources de chaleur comme par exemple un radiateur, un four ou tout autre appareil (y compris les amplificateurs) produisant de la chaleur.
- Vérifier la tension de l'appareil sur sa fiche signalétique avant utilisation et brancher l'appareil uniquement à une prise dont la tension correspond à celle de l'appareil. S'il n'est pas certain que les prises répondent à ces exigences, demander conseil à un électricien.
- Pour réduire les risques d'électrocution en cas de perturbation ou de dysfonctionnement, il est nécessaire de brancher l'appareil à une prise de terre.
- Disposer le câble de sorte à ce qu'il ne fasse trébucher personne et à ce qu'il ne soit pas écrasé ou tordu. Cela vaut surtout pour les cas où le cordon d'alimentation sort de la prise ou de l'appareil.
- Veiller à ce qu'aucun objet ne tombe dans l'appareil ou que de l'eau n'éclabousse le boîtier ou ne s'infilte par ses ouvertures.
- Les réparations doivent être effectuées uniquement par un personnel spécialisé et sont obligatoires si l'appareil est endommagé, si le cordon ou la fiche d'alimentation sont endommagés, si un liquide s'y est infiltré ou si des objets sont tombés dessus, si l'appareil est exposé à des liquides ou à l'humidité, s'il est tombé ou s'il présente des dysfonctionnements.
- L'appareil comporte des pièces qui ne sont pas accessibles à l'utilisateur. Seul un professionnel qualifié est autorisé à effectuer les réparations nécessaires.
- Débrancher l'appareil avant de le nettoyer. Ne pas utiliser de produit nettoyant liquide ou à aérosol. Nettoyer le boîtier uniquement avec une éponge plate humide.
- Débrancher la fiche de la prise et débrancher l'antenne en cas d'orage ou d'inutilisation prolongée de l'appareil.
- Demander à un technicien spécialisé d'effectuer une révision de sécurité sur l'appareil après chaque réparation et maintenance pour s'assurer du bon fonctionnement de l'appareil.
- Pour éviter toute électrocution, veiller à ce que les prises, les câbles de rallonge ou les multiprises ne soient pas surchargées.

Remarques sur la manipulation des piles

- Tenir les piles hors de la portée des enfants.
- Au moment d'insérer les piles, veiller à respecter les polarités (cf. les marquages +/-). Les piles insérées dans le mauvais sens peuvent endommager l'appareil.
- Retirer les piles vides ou déchargées. Enlever également les piles en cas d'inutilisation prolongée de l'appareil pour éviter toute détérioration due à la rouille ou à la corrosion.
- Ne jamais jeter les piles dans le feu et les tenir éloignées des sources de chaleur et du feu.

Aperçu de l'appareil et télécommande

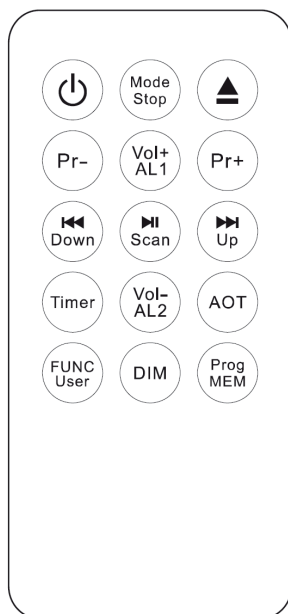


1	PRESET+ (station mémorisée suivante)	13	 (Céjecter le CD)
2	PRESET- (station mémorisée précédente)	14	Touche POWER (allumer et éteindre l'appareil)
3	PROG./MEM (mémoire de programme)	15	Écran d'affichage
4	FUNC./USER (sélection CD, AUX, USB, utilisateur)	16	Compartment à CD
5	TIMER (réglage du minuteur)	17	Port USB
6	AOT/DIM (réglage du minuteur de sommeil et de la variation lumineuse)	18	Capteur de télécommande
7	ALARM1/VOL+ (réveil/augmenter le volume)	19	Plaque de montage
8	ALARM2/VOL- (réveil/diminuer le volume)	20	Spacer (entretoise)
9	MODE/LOCK/■ (mode, verrouillage des touches, STOP)	21	Antenne FM
10	MEM.SCAN/AMS/D▶▶ (vérification de station, lecture/pause)	22	Prise AUX
11	UP/▶▶ (station/titre suivants)	23	Prise secteur pour bloc d'alimentation
12	DOWN/◀◀ (station/titre précédents)		

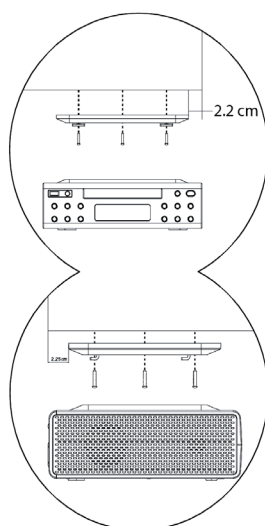
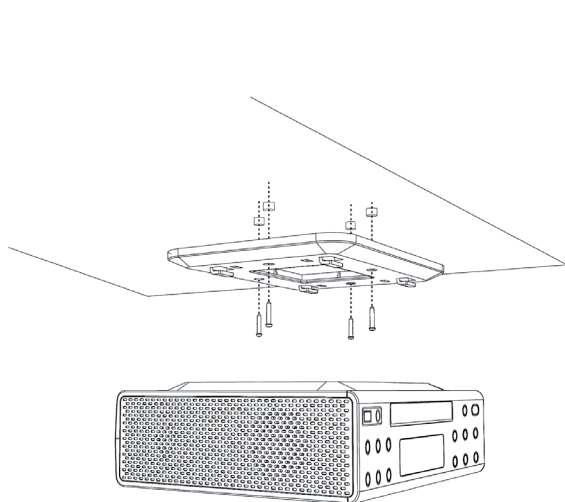
Télécommande et fonctions des touches

(du haut à gauche au bas à droite)

Power (on/off)	Mode/Stop	Éjecter le CD
Présélection-	Volume+/-	Présélection+
Station/titre précédents	Réveil1	Station/titre suivants
Minuteur	Lecture/Pause et scannage	AOT
Fonction/Utilisateur	Volume-/Réveil2	Mémoire de programme



Installation



Mise en marche

Démarrer l'appareil

Au premier démarrage de l'appareil, la fonction Auto-Update démarre et l'affichage [PLEASE WAIT FOR SETTING THANKS] clignote à l'écran. Appuyer sur n'importe quelle touche pour arrêter la fonction.

Remarque : au premier démarrage, attendre 3-5 minutes. Une fois la mise à jour terminée, l'heure clignote en continu à l'écran.

Si la fonction Auto-update est interrompue, la date et l'heure sont réglées sur 01.01.2012, 0:00. De même, tous les réveils seront réglés sur 0:00. L'appareil s'éteint alors et passe en mode veille. L'heure pour l'atténuation lumineuse est automatiquement réglée sur 23:00-05:59.

Paramètres

Lorsque la radio se trouve en mode veille, appuyer plusieurs fois sur la touche MODE pour accéder à chaque mode dans l'ordre suivant : (1) Réglage de l'heure > (2) Réglage de la date > (3) Réglage SDA > (4) Réglage de l'heure de mise à jour > (5) Réglage du variateur > (6) Réglage du variateur automatique > (7) Réglage de l'heure de démarrage du variateur > (8) Réglage de l'heure d'extinction du variateur > (9) Réglage du format d'affichage (12/24 h).

Réglage de l'heure (Set the Clock)

- En mode marche (l'écran affiche l'heure), appuyer une fois sur la touche MODE.
- L'heure commence à clignoter.
- Appuyer sur la touche UP pour augmenter l'heure pas paliers de 1 minute.
- Rester appuyer sur la touche UP/DOWN pour ajuster l'heure par paliers de 10 minutes.
- Une fois ce réglage terminé, appuyer sur la touche MODE pour régler la date OU :
- Appuyer sur une autre touche pour accéder à la fonction souhaitée.
- Si aucune touche n'est actionnée pendant 10 secondes, la donnée saisie est prise en compte et l'appareil bascule de nouveau en mode marche.

Réglage de la date (Set the Date)

- En mode heure, appuyer une fois sur la touche MODE.
- La date clignote à l'écran au format DD.MM.YY (Jour.Mois.Année).
- Appuyer sur la touche UP ou DOWN pour régler la date actuelle par paliers de 1 jour.
- Rester appuyer sur les touches UP/DOWN pour ajuster la date par paliers de 10 jours.
- Une fois le réglage terminé, appuyer sur la touche MODE pour que le réglage soit pris en compte et pour passer au paramétrage SDA OU :
- Appuyer sur une autre touche pour accéder à la fonction souhaitée.
- Si aucune touche n'est actionnée pendant 10 secondes, la donnée saisie est prise en compte et l'appareil bascule de nouveau en mode marche.

Réglage SDA (Réveil à date précise)

- En mode date, appuyer une fois sur la touche MODE pour accéder au mode SDA.
- La date et [SDA1] clignotent à l'écran.
- Appuyer sur MEM.SCAN pour sélectionner SDA 1-6.
- Appuyer sur la touche UP/DOWN pour régler la date souhaitée.
- Appuyer ensuite sur la touche MEM pour accéder au paramétrage de l'heure. Appuyer de nouveau sur cette touche pour régler les heures.
- Appuyer sur la touche TIMER pour passer à l'année. Si l'étape de l'année est ignorée, le réveil se déclenche tous les ans le même jour.
- Une fois tous les réglages effectués, appuyer sur la touche MODE pour passer au mode Setting Update OU.
- Appuyer sur une autre touche pour accéder à la fonction souhaitée.
- Si aucune touche n'est actionnée pendant 10 secondes, la donnée saisie est prise en compte et l'appareil bascule de nouveau en mode marche.

Activation/désactivation de la mise à jour (Setting Update Mode)

- En mode SDA, appuyer une fois sur la touche MODE pour accéder au mode Update.
- Appuyer sur la touche DOWN pour désactiver la fonction RDS-Update. L'icône RDS disparaît de l'affichage.
- Appuyer sur la touche UP pour activer la touche RDS. L'icône RDS apparaît à l'écran.
- Appuyer sur la touche MODE pour confirmer le réglage et passer en mode Dimmer (variateur) OU :
- Appuyer sur une autre touche pour accéder à la fonction souhaitée.
- Si aucune touche n'est actionnée pendant 10 secondes, la donnée saisie est prise en compte et l'appareil bascule de nouveau en mode marche.

Remarques importantes sur le mode Auto-Update : la mémoire des stations ne préserve les stations mémorisées que si le mode Auto-Update est désactivé. Pour désactiver le mode Auto-Update, appuyer sur la touche MODE en mode veille aussi souvent que nécessaire pour que « Update » s'affiche à l'écran. Puis appuyer 1x sur la touche DOWN et pour terminer aussi souvent que nécessaire sur la touche MODE jusqu'à ce que l'heure s'affiche de nouveau. Sinon, l'appareil peut faire appel à la mise à jour logicielle.

Réglage du variateur de lumière (Set Dimmer)

- Appuyer sur la touche MODE en mode Update.
- Appuyer sur la touche UP pour désactiver le variateur.
- Appuyer sur la touche DOWN pour activer le variateur.
- Appuyer sur la touche MODE pour confirmer le réglage et passe en mode Auto-Dimmer.
- Si aucune touche n'est actionnée pendant 10 secondes, la donnée saisie est prise en compte et l'appareil bascule de nouveau en mode marche.

Réglage du variateur automatique (Set Automatic Dimmer Time)

- Appuyer une fois sur la touche MODE en mode Dimmer (variateur).
- Appuyer sur la touche UP pour activer le variateur. L'écran affiche [DT ON]. Si le variateur est activé, l'éclairage de fond s'éteint automatiquement pendant la durée 23:00-5:59. L'écran s'allume pendant 60 secondes à chaque pression de touche.
- Appuyer sur la touche DOWN pour désactiver le variateur. L'écran affiche [DT OFF].

Réglage de l'heure de démarrage du variateur (Set Dimmer Timer Start Time)

- Si l'utilisateur le souhaite, il a la possibilité de régler soi-même l'heure à laquelle l'éclairage doit se rallumer.
- Appuyer une fois sur la touche MODE en mode Auto-Dimmer. L'écran affiche [DT START] et [23:00] en alternance.
- Appuyer sur les touches UP/DOWN pour régler l'heure de démarrage souhaitée.

Réglage de l'heure d'extinction du variateur (Set Dimmer Timer End Time)

- Une fois l'heure de démarrage du variateur réglée, appuyer une fois sur la touche MODE pour régler l'heure de fin du variateur. L'écran affiche [DT END] et [06:00] en alternance.
- Appuyer sur les touches UP/DOWN pour régler l'heure de fin souhaitée.

Réglage du format d'affichage de l'heure (12/24 h) (Set 12/24 Hour Mode)

- Une fois l'heure de fin du variateur réglée, appuyer une fois sur la touche MODE pour régler le format d'affichage. Le réglage par défaut est 24 heures.
- Appuyer une fois sur la touche UP pour confirmer le format 24 heures.
- Appuyer une fois sur la touche DOWN pour sélectionner le format 12 heures.
- Appuyer sur la touche MODE pour confirmer le réglage et revenir à l'écran de démarrage OU :
- Appuyer sur une autre touche pour accéder à la fonction souhaitée.
- Si aucune touche n'est actionnée pendant 10 secondes, la donnée saisie est prise en compte et l'appareil bascule de nouveau en mode marche.

Réglage du réveil (Alarm Setting)

- Appuyer une fois sur Alarm1 ou Alarm2. L'icône Alarm1/2 s'allume à l'écran et clignote en même temps que l'affichage de l'heure [00:00].
- Appuyer sur la touche UP pour augmenter l'heure minute par minute.
- Appuyer sur la touche DOWN pour diminuer l'heure minute par minute.
- Rester appuyer sur la touche UP/DOWN pour ajuster l'heure par paliers de 10 minutes.
- Appuyer sur TIMER pour sélectionner une des possibilités suivantes : quotidien sam-dim (daily), weekend (sam, dim) et jours en semaine (lun-ven). La possibilité choisie s'affiche à l'écran.
- Rester appuyer sur la touche TIMER pour accéder au mode jour unique. L'indication [Su] pour dimanche s'affiche à l'écran. Appuyer plusieurs fois sur TIMER pour sélectionner le jour souhaité. Rester appuyer sur la touche TIMER pour quitter de nouveau le mode jour unique.

- Appuyer de nouveau sur Alarm1 ou Alarm2 pour sélectionner la source sonore du réveil

Source sonore du réveil	Affichage d'écran
Bip sonore	Le symbole d'une cloche s'allume à l'écran.
Radio	Le symbole de la radio s'allume à l'écran.
CD	Le symbole du CD s'allume à l'écran.
OFF	Tous les symboles disparaissent de l'écran.

- Appuyer sur une autre touche pour accéder à la fonction souhaitée.
- Le CD et la radio fonctionnent pendant 1 heure, le bip sonore pendant 10 minutes au maximum.
- Si aucune touche n'est actionnée pendant 10 secondes, la donnée saisie est prise en compte et l'appareil bascule de nouveau en mode marche.

Réglage du minuteur de cuisson (Cooking Timer Value Preset)

- Il est possible de régler et d'enregistrer 6 minuteurs.
- Appuyer sur la touche TIMER pour démarrer le mode minuteur.
- Appuyer sur la touche UP/DOWN pour régler un horaire entre 1 minute et 24 heures.
- Appuyer une fois sur MEM, l'affichage [Cook 1-6] apparaît alors à l'écran. Appuyer sur PRESET+ ou PRESET- et sélectionner l'emplacement de mémorisation souhaité pour l'horaire paramétré. Appuyer de nouveau sur MEM pour mémoriser la valeur, [Cook 1-6] s'arrête alors de clignoter.

Réglage du minuteur d'éteinte automatique du minuteur (AOT/Automatically Off Timer)

- Appuyer une fois sur AOT pour démarrer le mode AOT. Si l'appareil se trouve en mode veille, cela lui permet de s'allumer.
- Appuyer plusieurs fois de suite sur cette touche. Chaque pression de touche augmente la durée de 10 minutes jusqu'à atteindre 90 minutes, puis la valeur bascule sur OFF.
- Appuyer sur une autre touche pour accéder à la fonction souhaitée et laisser le minuteur d'éteinte fonctionner en arrière-plan.
- Si aucune touche n'est actionnée pendant 10 secondes, la donnée saisie est prise en compte et l'appareil bascule de nouveau en mode marche.
- Appuyer une fois sur AOT pour afficher le minuteur d'éteinte actuel à l'écran.

Utilisation

Utilisation du minuteur de cuisson

- Appuyer sur TIMER pour accéder au mode minuteur.
- Appuyer sur la touche UP/DOWN pour régler un horaire entre 1 minute et 23 heures et 59 minutes OU appuyer sur Preset+/Preset- pour sélectionner une durée par défaut. Puis appuyer sur TIMER pour démarrer le minuteur.
- Pendant le fonctionnement du minuteur, appuyer sur TIMER pour interrompre le minuteur. Appuyer de nouveau sur TIMER pour démarrer de nouveau le minuteur.
- Un signal sonore retentit 30 secondes avant la fin du minuteur, signalisant ainsi l'écoulement du décompte. L'intervalle entre les signaux sonores devient de plus en plus court. Lorsque le temps est écoulé, un signal sonore continu retentit.
- Appuyer pendant 2 secondes sur la touche TIMER pour arrêter le minuteur en cours de fonctionnement.

Si la fonction SDA (Réveil à date précise) est activée

- Si le jour actuel correspond à un SDA donné, le réveil se déclenche.
- Un bip sonore retentit pendant 10 minutes tant que le réveil est actif. La radio s'éteint pendant tout ce temps et le symbole SDA clignote à l'écran.
- Appuyer sur n'importe quelle touche pour accéder à une fonction et arrêter le réveil.
- Il est possible d'appuyer sur n'importe quelle touche pour arrêter le réveil, même lorsque le verrouillage des touches est activé.

Si un réveil est activé

- Lorsque l'horloge atteint l'horaire réglé d'un réveil, le réveil se déclenche.
- Si le bip sonore a été sélectionné comme source sonore du réveil, un signal sonore retentit pendant 10 minutes. Si la radio a été sélectionnée comme source sonore du réveil, la radio s'allume pour les 60 prochaines minutes.
- Si le CD a été sélectionné comme source sonore du réveil, le lecteur CD se met en marche pour les 60 prochaines minutes. Appuyer sur n'importe quelle touche pour interrompre le réveil, même si le verrouillage des touches est activé.

Fonctions de la radio

Allumer et éteindre la radio

- Appuyer sur la touche POWER pour allumer la radio.
- Appuyer sur FUNC.USER et sélectionner Radio.
- Appuyer de nouveau sur la touche POWER pour éteindre de nouveau l'appareil.

Sélection de l'utilisateur

- Rester appuyer sur la touche FUNC.USER pendant 3 secondes pour passer à l'utilisateur actuel. L'utilisateur sélectionné [USER A] ou [USER B] s'affiche pendant 5 secondes à l'écran.
- Chaque utilisateur bénéficie de 32 emplacements de mémoire pour les stations radio.

Diffuser une station mémorisée

- Il est possible de mémoriser jusqu'à 32 stations.
- Allumer la radio.
- Appuyer sur PRESET+ ou PRESET- pour sélectionner une station mémorisée.
- La radio est sur silencieux lors de la sélection d'une station. Attendre une seconde après avoir sélectionné la station. La saisie est prise en compte et la radio diffuse la fréquence sélectionnée.

Mémoriser une station

- Pour mémoriser une fréquence radio, appuyer sur la touche MEM. Le symbole MEM clignote à l'écran.
- Appuyer plusieurs fois sur cette touche jusqu'à ce que s'allume en continu le numéro souhaité au-dessus du symbole MEM.
- Appuyer sur PRESET+/PRESET- pour sélectionner l'emplacement de mémorisation.
- Appuyer sur MEM pour valider la sélection et la mémoriser. MEM s'allume en continu en guise de confirmation.
- Appuyer sur n'importe quelle touche pour accéder à la fonction souhaitée.

Chercher une station radio

- Lorsque la radio est allumée, appuyer une fois sur UP pour augmenter la fréquence par paliers de 1.
- Appuyer sur DOWN pour effectuer une recherche de fréquence en descendant par paliers de 1.
- Rester appuyer sur la touche UP pour chercher la station suivante.
- Rester appuyer sur la touche DOWN pour chercher la station précédente.

Fonction AMS

- Allumer la radio.
- Rester appuyer sur la touche MEM.SCAN pendant 3 secondes pour démarrer le mode AMS.
- Dans ce mode, la radio cherche automatiquement les stations disponibles et mémorise les stations détectées. Une fois les stations mémorisées, le mode s'arrête automatiquement

Remarque importante sur le mode Auto-Update : lorsque cette fonction est active, les stations mémorisées sont remplacées automatiquement par les nouvelles détectées ! La mémoire des stations ne préserve les stations mémorisées que si le mode Auto-Update est désactivé. Pour désactiver le mode Auto-Update, appuyer sur la touche MODE en mode veille aussi souvent que nécessaire pour que « Update » s'affiche à l'écran. Puis appuyer 1x sur la touche DOWN et pour terminer aussi souvent que nécessaire sur la touche MODE jusqu'à ce que l'heure s'affiche de nouveau. Sinon, l'appareil peut faire appel à la mise à jour logicielle.

Lecture de musique depuis un CD/MP3

Démarrage CD/MP3

- Appuyer sur la touche PWER pour allumer l'appareil.
- Appuyer sur FUNC.USER et sélectionner CD/MP3.
- Appuyer de nouveau sur la touche POWER pour éteindre de nouveau l'appareil.

Utiliser du lecteur CD

- Appuyer sur la touche pour ouvrir le compartiment à CD (éjecter le CD). Insérer un CD et appuyer de nouveau sur la touche. L'appareil lit le CD une fois le compartiment refermé. Attendre 5-10 secondes.
- Une fois le CD lu et reconnu, il est automatiquement diffusé tant qu'aucune autre touche n'est actionnée.
- Appuyer sur la touche PLAY/PAUSE, pour arrêter la lecture.
- Appuyer sur PROG.MEM pour sélectionner le mode de lecture : random (aléatoire) ou repeat (répétition).
- Rester appuyer sur la touche UP pour effectuer une avance rapide. Appuyer une seule fois pour passer au titre suivant.
- Rester appuyer sur la touche DOWN pour effectuer une avance rapide. Appuyer une seule fois pour passer au titre précédent.

Programmation de titres

- Appuyer une fois sur la touche PROG lorsque le CD est à l'arrêt pour passer en mode Programme.
- Utiliser les touches UP/DOWN pour sélectionner un titre.
- Appuyer de nouveau sur PROG pour sélectionner le titre suivant (jusqu'à 64 titres).
- Pour finir, appuyer sur PLAY pour confirmer la sélection et lire la liste de lecture.
- Appuyer sur STOP pour interrompre la liste de lecture programmée.

Lecture de musique depuis USB/AUX

Démarrage USB

- Appuyer sur la touche POWER pour allumer l'appareil.
- Appuyer sur la touche FUNC.USER et sélectionner USB.
- Appuyer de nouveau sur la touche POWER pour éteindre de nouveau l'appareil.

Brancher une clé USB

- Brancher une clé USB dans le port USB, l'appareil lit alors les données qu'elle contient.
- Une fois que l'appareil a analysé la clé, il commence à diffuser le premier titre tant qu'aucune autre touche n'est actionnée.
- Appuyer sur la touche PLAY/PAUSE, pour arrêter la lecture.
- Appuyer sur PROG.MEM pour sélectionner le mode de lecture : random (aléatoire) ou repeat (répétition).
- Rester appuyer sur la touche UP pour effectuer une avance rapide. Appuyer une seule fois pour passer au titre suivant.
- Rester appuyer sur la touche DOWN pour effectuer une avance rapide. Appuyer une seule fois pour passer au titre précédent.

Programmation de titres

- Appuyer une fois sur la touche PROG lorsque le CD est à l'arrêt pour passer en mode Programme.
- Utiliser les touches UP/DOWN pour sélectionner un titre.
- Appuyer de nouveau sur PROG pour sélectionner le titre suivant (jusqu'à 64 titres).
- Pour finir, appuyer sur PLAY pour confirmer la sélection et lire la liste de lecture.
- Appuyer sur STOP pour interrompre la liste de lecture programmée.

Utilisation de la fonction AUX

- Allumer l'appareil périphérique et brancher la fiche jack 3,5 mm sur la sortie AUX de l'appareil périphérique et sur l'entrée AUX de la radio.
- Régler le niveau de sortie (Output level) comme souhaité (cf. point suivant)
- Régler le volume depuis le périphérique.

Output Level Control

- Il peut être utilisé lorsque la radio, le CD ou AUX sont sélectionnés.
- Appuyer une fois sur VOL+ pour augmenter le volume pas à pas. Rester appuyer sur cette touche pour augmenter rapidement le volume.
- Appuyer une fois sur VOL- pour diminuer le volume pas à pas. Rester appuyer sur cette touche pour diminuer rapidement le volume.

Autres fonctions

Piles de secours (non fournies à la livraison)

- Ouvrir le compartiment des piles.
- Insérer les piles dans le compartiment et refermer celui-ci.
- Les piles servent à préserver les données paramétrées en cas de panne de courant.

Variateur LCD

- Appuyer pendant 2 secondes sur DIM dans n'importe quel mode pour activer ou désactiver le variateur de lumière.
- Si ON est sélectionné, l'éclairage de fond sera activé, si OFF est sélectionné, il sera désactivé.

Verrouillage des touches

- Rester appuyer sur la touche LOCK pour activer le verrouillage des touches. [KEYLOCK] s'affiche alors à l'écran.
- Rester appuyer sur la touche LOCK pendant 3 secondes pour désactiver de nouveau le verrouillage des touches, et [KEYLOCK] disparaît alors.

Utilisation de la télécommande

- Les fonctions des touches de la télécommande sont identiques à celles de l'appareil.

Déclaration de conformité

Fabricant : Chal-Tec GmbH, Wallstraße 16, 10179 Berlin, Allemagne.



Ce produit est conforme aux directives européennes suivantes :
2014/30/UE (CEM)
2014/35/UE (LVD)
2011/65/UE (RoHS)

Gentile cliente,

La ringraziamo per aver acquistato il nostro prodotto. La preghiamo di leggere attentamente le seguenti istruzioni e di seguirle per evitare eventuali danni. Si declina ogni responsabilità per danni derivati da una mancata osservazione delle avvertenze di sicurezza e da un uso improprio del dispositivo.

Indice

Dati tecnici	54
Smaltimento	54
Avvertenze di sicurezza	55
Descrizione del prodotto e telecomando	56
Installazione	57
Messa in funzione	58
Impostazioni	58
Utilizzo	62
Funzioni	62
Riproduzione musicale tramite CD/MP3	64
Riproduzione musicale tramite USB / AUX	64
Ulteriori funzioni	66
Dichiarazione di conformità	66

Dati tecnici

Articolo numero	10031202, 10031203
Alimentazione	5V 2A
Raggio frequenza	FM 87.5-108.00 MHz

Smaltimento



Se sul prodotto è presente la figura a sinistra (il cassonetto dei rifiuti mobile sbarrato), si applica la direttiva europea 2012/19/UE. Questi prodotti non possono essere smaltiti con i rifiuti normali. Informarsi sulle disposizioni vigenti in merito alla raccolta separata di dispositivi elettrici ed elettronici. Non smaltire i vecchi dispositivi con i rifiuti domestici. Grazie al corretto smaltimento dei vecchi dispositivi, si proteggono il pianeta e la salute delle persone da possibili conseguenze negative. Il riciclo di materiali aiuta a ridurre il consumo di materie prime.

Il prodotto contiene batterie che in base alla direttiva europea 2006/66/CE non possono essere smaltite con i normali rifiuti domestici. Informarsi sulle disposizioni vigenti relative alla raccolta differenziata delle batterie. Grazie al corretto smaltimento dei vecchi dispositivi, si proteggono il pianeta e la salute delle persone da possibili conseguenze negative.

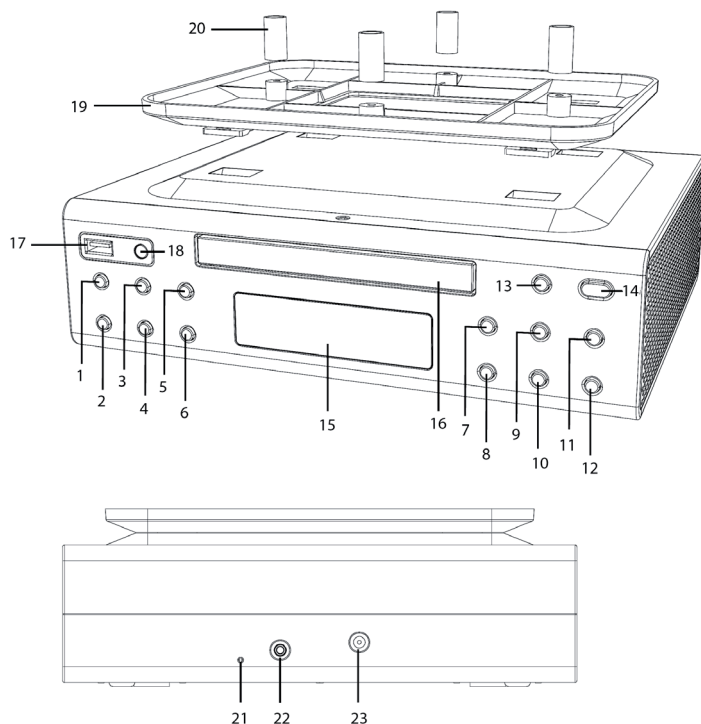
Avvertenze di sicurezza






- Leggere attentamente tutte le istruzioni e conservare il manuale per consultazioni future.
- Non collocare il dispositivo vicino a vasche da bagno, lavandini, piscine o sopra superfici bagnate.
- Assicurarsi che intorno al dispositivo ci sia spazio a sufficienza affinché l'aria possa circolare. Non collocare il dispositivo su letti, divani, tappeti o simili e non incassarlo in armadi.
- Tenere il dispositivo lontano da fonti di calore come termosifoni, stufe o altri apparecchi che producono calore (inclusi gli amplificatori).
- Prima dell'uso controllare la tensione sulla targhetta identificativa e collegare il dispositivo solo a prese che corrispondono alla tensione indicata. In caso di dubbi, rivolgersi ad un elettricista.
- Per ridurre il rischio di scosse elettriche in caso di guasto o di malfunzionamento, collegare il dispositivo a una presa dotata di messa a terra.
- Sistemare il cavo di alimentazione in modo che non venga calpestato o piegato.
- Non far cadere oggetti sul dispositivo e non esporre il dispositivo a spruzzi d'acqua.
- Le riparazioni devono essere effettuate solo da un tecnico qualificato e sono necessarie se l'apparecchio è danneggiato, se il cavo di alimentazione o la spina sono danneggiati, se sono penetrati liquidi all'interno o se sono caduti oggetti su di esso, se è stato esposto alla pioggia o all'umidità, se è caduto o non funziona correttamente.
- Il dispositivo contiene parti che non sono accessibili all'utente. Le riparazioni possono essere eseguite esclusivamente da un tecnico qualificato.
- Prima di pulire il dispositivo, disinserire la spina dalla presa. Non utilizzare detergenti liquidi o spray per la pulizia. Pulire le superfici utilizzando un panno umido.
- In caso di inutilizzo prolungato o di temporale, staccare la spina dalla presa e scollegare l'antenna.
- Far eseguire un controllo di sicurezza da un tecnico dopo ogni operazione di riparazione e manutenzione per essere certi che il dispositivo funzioni correttamente.
- Per evitare il pericolo di scosse elettriche, non sovraccaricare le prese, le prolunghe e le prese multiple.

Avvertenze per l'uso delle pile

- Conservare le pile fuori dalla portata dei bambini.
- Inserire le pile prestando attenzione alla corretta polarità. Se le pile vengono inserite in maniera errata, possono danneggiare il dispositivo.
- Rimuovere le pile scariche. Rimuovere le pile anche in caso di inutilizzo prolungato del dispositivo per evitare danni causati da ruggine o corrosione.
- Non gettare mai le pile nel fuoco e tenerle lontane da fonti di calore.

Descrizione del prodotto e telecomando

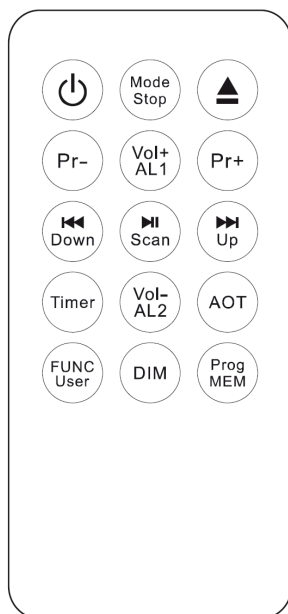


1	PRESET+ (canale memorizzato successivo)	13	 (Comandi vano CD)
2	PRESET- (canale memorizzato precedente)	14	Tasto Power (accendere/spengere il dispositivo)
3	PROG./MEM (memoria programma)	15	Display
4	FUNC./USER (selezione CD, AUX, FM, USB, utente)	16	Vano CD
5	TIMER (impostare il timer)	17	Slot USB
6	AOT/DIM (impostare lo spegnimento del timer e la funzione dimmer)	18	Ricevitore telecomando
7	ALARM1/VOL+ (Alarm1/aumentare il volume)	19	Piastra di montaggio
8	AMARM2/VOL- (Alarm1/aumentare il volume)	20	Distanziatore
9	MODE/LOCK/  (modalità, blocco tasti, STOP)	21	Antenna FM
10	MEM.SCAN/AMS/D  (verificare il canale, Play/Pause)	22	Attacco AUX
11	UP/  (canale/brano successivo)	23	Attacco alimentatore
12	DOWN/  (canale/brano precedente)		

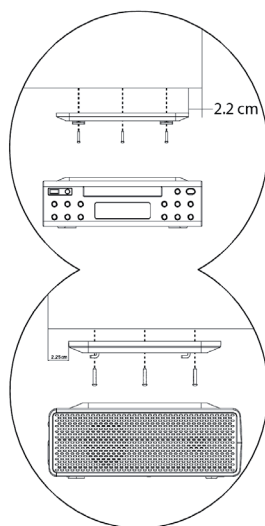
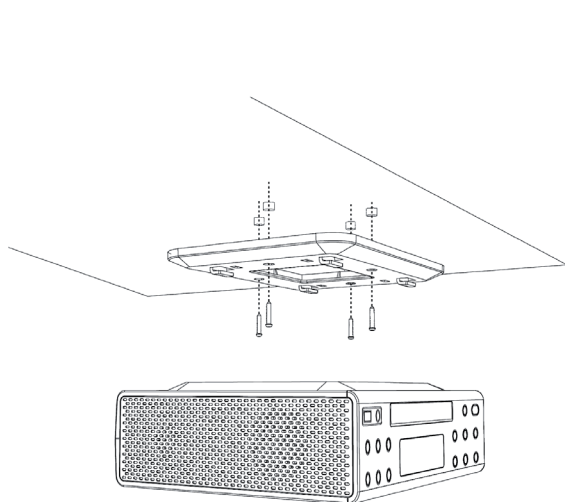
Telecomando e tasti funzione

(da sinistra in alto verso destra in basso)

Power (On/Off)	Modalità/Stop	Espellere il CD
Preset-	Volume +/ Alarm1	Preset+
Canale/brano precedente	Play/Pause e scansione	Brano/canale successivo
Timer	Volume -/Alarm2	AOT
Funzione/Utente	Dimmer	Memoria programma



Installazione



Messa in funzione

Avviare il dispositivo

Alla prima accensione del dispositivo, si avvia la funzione di aggiornamento automatico e sul display lampeggia [PLEASE WAIT FOR SETTING THANKS]. Premere un tasto qualsiasi per terminare la funzione.

Nota: al primo avvio attendere 3-5 minuti. Appena l'aggiornamento è terminato, sul display appare l'orario.

Se si interrompe la funzione di aggiornamento automatico, la data e l'ora vengono resettate (01.01.2012, 0:00). Allo stesso modo tutte le sveglie vengono resettate (0:00). Il dispositivo si spegne e passa in modalità standby. Il tempo per la funzione dimmer del display viene resettato automaticamente (23:00-05:59).

Impostazioni

In modalità standby, premere ripetutamente il tasto MODE per accedere alle singole modalità nella sequenza seguente: (1) impostazione ora > (2) impostazione la data > (3) impostazione SDA > (4) impostazione aggiornamento ora > (5) impostazione dimmer > (6) impostazione dimmer automatico > (7) impostazione avvio dimmer > (8) impostazione fine dimmer > (9) impostazione formato display (12/24h).

Impostare l'orario (Set the clock)

- Premere una volta il tasto MODE quando il dispositivo è in funzione (sul display compare l'orario).
- L'orario inizia a lampeggiare.
- Premere il tasto UP per aumentare l'orario a intervalli di 1 minuto.
- Premere premuto il tasto DOWN per diminuire l'orario a intervalli di 1 minuto.
- Tenere premuto il tasto UP/DOWN per regolare l'orario a intervalli di 10 minuti.
- Al termine, premere il tasto MODE per impostare la data OPPURE:
- Premere un altro tasto per accedere alla funzione corrispondente.
- Se non si preme alcun tasto entro 10 secondi, l'impostazione viene memorizzata e il dispositivo passa di nuovo alla modalità iniziale.

Impostare la data (Set the date)

- In modalità orario, premere il tasto MODE.
- La data lampeggia sul display nel formato GG.MM.AA (giorno.mese.anno).
- Premere UP o DOWN per impostare la data attuale a intervalli di 1 giorno.
- Tenere premuto il tasto UP/DOWN per impostare la data a intervalli di 10 giorni.
- Al termine, premere il tasto MODE per memorizzare l'impostazione e passare alle impostazioni SDA, OPPURE:
- Premere un altro tasto per accedere alla funzione corrispondente.
- Se non si preme alcun tasto entro 10 secondi, l'impostazione viene memorizzata e il dispositivo passa alla modalità iniziale.

Impostazione SDA

- In modalità data, premere il tasto MODE per accedere alla modalità SDA.
- Sul display lampeggiano la data e [SDA 1].
- Premere il tasto MEM.SCAN per selezionare 1-6 SDA.
- Premere il tasto UP/DOWN per impostare la data.
- Quindi premere il tasto MEM per accedere all'impostazione dell'ora. Premere nuovamente il tasto per impostare l'ora.
- Premere il tasto TIMER per saltare l'impostazione dell'anno.
- Al termine, premere il tasto MODE per passare alla modalità aggiornamento (Setting Update) OPPURE:
- Premere un altro tasto per accedere alla funzione corrispondente.
- Se non si preme alcun tasto entro 10 secondi, l'impostazione viene memorizzata e il dispositivo ritorna alla modalità iniziale.

Attivare/disattivare l'aggiornamento (Setting Update Mode)

- In modalità SDA, premere il tasto MODE per accedere alla modalità di aggiornamento.
- Premere il tasto DOWN per distivare la funzione aggiornamento RDS. L'icona RDS si spegne.
- Premere il tasto UP per attivare la funzione aggiornamento RDS. Sul display compare l'icona RDS.
- Premere il tasto MODE per confermare l'impostazione e passare alla modalità dimmer, OPPURE:
- Premere un altro tasto per accedere alla funzione corrispondente.
- Se si preme alcun tasto entro 10 secondi, l'impostazione viene memorizzata e il dispositivo ritorna allo stato di partenza.

Nota importante sulla modalità di aggiornamento automatico: la memoria mantiene le stazioni memorizzate solo se si disattiva la modalità di aggiornamento automatico. Per disattivare la modalità di aggiornamento automatico, premere il tasto standby MODE fino a quando compare „Update“. Quindi premere il tasto DOWN una volta e poi premere più volte il tasto MODE fino a visualizzare nuovamente l'orario.

Impostazione della funzione dimmer (Set Dimmer)

- In modalità di aggiornamento, premere il tasto MODE.
- Per disattivare la funzione dimmer, premere il tasto UP.
- Per attivare la funzione dimmer, premere il tasto DOWN.
- Premere il tasto MODE per confermare l'impostazione e passare alla modalità automatica dimmer.
- Se non si preme alcun tasto entro 10 secondi, l'impostazione viene memorizzata e il dispositivo torna alla modalità di partenza.

Impostazione funzione dimmer automatica (Set Automatic Dimmer Time)

- In modalità dimmer, premere il tasto MODE.
- Premere il tasto UP per attivare la funzione dimmer. Sul display compare [DT ON]. Se la funzione dimmer è attiva, la retroilluminazione si disattiva automaticamente nel tempo compreso tra 23:00-05:59. Il display si accende per 60 secondi appena si preme un tasto.
- Premere il tasto DOWN per disattivare il dimmer. Sul display compare [DT OFF].

Impostazione avvio funzione dimmer (Set Dimmer Timer Start Time)

- Se si desidera, è possibile impostare l'accensione della funzione dimmer.
- In modalità Auto Dimmer, premere il tasto MODE. Sul display compaiono alternandosi [DT Start] e [23:00].
- Premere il tasto UP/DOWN per impostare l'orario di avvio.

Impostazione fine dimmer (Set Dimmer Timer End Time)

- Dopo aver impostato l'ora di inizio dimmer, premere il tasto MODE per impostare l'ora di fine della funzione dimmer. Sul display compaiono alternandosi [DT END] e [06:00].
- Premere il tasto UP/DOWN per impostare l'ora di disattivazione della funzione dimmer.

Impostazione del formato (12/24) (Set 12/24 Hour Mode)

- Dopo aver impostato l'ora di disattivazione della funzione dimmer, premere una volta il tasto MODE per impostare il formato. Il valore predefinito è 24 ore.
- Premere il tasto UP per confermare il formato di 24 ore.
- Premere per selezionare il tasto DOWN per selezionare il formato 12 ore.
- Premere il tasto MODE per confermare l'impostazione e ritornare al display di partenza OPPURE:
- Premere un altro tasto per accedere alla funzione corrispondente.
- Se non si preme alcun un tasto entro 10 secondi, l'impostazione viene memorizzata e il dispositivo passa automaticamente alla modalità di partenza.

Impostare la sveglia (Alarm Setting)

- Premere Alarm1 oppure Alarm2. L'icona Alarm1/2 si accende sul display e lampeggia insieme all'orario [00:00].
- Premere il tasto UP per aumentare il tempo a intervalli di 1 minuto.
- Premere il tasto DOWN per diminuire il tempo a intervalli di 1 minuto.
- Tenere premuto il tasto UP/DOWN per regolare il tempo a intervalli di 10 minuti.
- Premere TIMER per selezionare una delle seguenti modalità: giornaliera, fine settimana e giorni feriali. La selezione appare sul display.
- Tenere premuto il tasto TIMER per accedere alla modalità giorno unico. Sul display appare [Su] per Domenica. Premere ripetutamente TIMER per selezionare il giorno desiderato. Tenere premuto il tasto TIMER per uscire dalla modalità giorno unico.

- Premere di nuovo Alarm1 o Alarm2 per selezionare la fonte della sveglia:

Fonte sveglia	Display
Suoneria	Il simbolo della campana si accende sul display.
Radio	Il simbolo della radio si accende sul display.
CD	Il simbolo del CD si accende sul display.
OFF	Tutti i simboli si accendono sul display.

- Premere un altro tasto per accedere alla funzione corrispondente.
- Il CD e la radio restano attivi per 1 ora, la suoneria per 10 minuti.
- Se non si preme alcun tasto per 10 secondi, l'impostazione viene memorizzata automaticamente e il dispositivo passa automaticamente nella modalità iniziale.

Impostare il contaminuti/timer (Cooking Timer Value Preset)

- Possono essere impostati e memorizzati fino ad un massimo di 6 timer.
- Premere il tasto TIMER per avviare la modalità timer.
- Premere il tasto UP/DOWN per impostare un tempo compreso tra 1 minuto e 24 ore.
- Premere il tasto MEM, sul display lampeggia [Cook 1-6]. Premere PRESET+ o PRESET- e selezionare la postazione di memoria desiderata per il tempo impostato. Premere di nuovo MEM per salvare il valore, [Cook 1-6] smette di lampeggiare.

Impostazione del timer di spegnimento (AOT/Off Timer automatico)

- Premere una volta AOT per avviare la modalità AOT. Se il dispositivo è in modalità standby, rimane acceso di continuo.
- Premere ripetutamente il tasto. Ad ogni pressione di tasto, il tempo aumenta di 10 minuti fino a 90 minuti, in seguito il valore passa a OFF.
- Premere un altro tasto per accedere alla funzione corrispondente.
- Se non si preme alcun tasto entro 10 secondi, il dispositivo esce dalla modalità AOT, mentre il timer di spegnimento rimane in funzione sullo sfondo.
- Premere una volta AOT, per visualizzare sul display il timer di spegnimento attuale.

Utilizzo

Utilizzare il contaminuti/timer

- Premere TIMER per accedere alla modalità timer.
- Premere il tasto UP/DOWN per impostare un tempo compreso tra 1 minuto e 23 ore e 59 minuti OP-PURE premere Preset+/Preset- per selezionare un tempo predefinito. Premere TIMER per avviare il timer.
- Mentre il timer è in funzione, premere TIMER per arrestarlo. Premere di nuovo TIMER per avviarlo di nuovo.
- 30 secondi prima dello scadere del timer, viene emesso un segnale acustico che segnala lo scadere del timer. Gli intervalli tra i segnali acustici diventano sempre più brevi. Allo scadere del tempo viene emesso un segnale acustico continuo.
- Premere per 2 secondi il tasto TIMER per arrestare il timer quando è ancora in funzione.

Se la funzione SDA è attiva

- Se la data attuale coincide con un SDA immesso, la sveglia si attiva.
- Mentre la sveglia è attiva, viene emesso un segnale acustico per 10 minuti. La radio nel frattempo si spegne e il simbolo SDA lampeggia sul display.
- Premere un tasto per accedere ad una funzione e interrompere la sveglia.
- Anche quando il blocco tasti è attivo, è possibile premere un tasto qualsiasi per arrestare la sveglia.

Quando una sveglia è attiva

- La sveglia si attiva al raggiungimento dell'ora impostata.
- Se è stato selezionato un segnale acustico come sveglia, questo resta attivo per 10 minuti.
- Se è stata selezionata la radio come sveglia, questa resta in funzione per 60 minuti.
- Se è stato selezionato un CD come sveglia, il lettore CD resta in funzione per 60 minuti.
- Premere un tasto qualsiasi per arrestare la sveglia, anche se il blocco tasti è attivo.

Funzioni radio

Accendere e spegnere la radio

- Premere il tasto POWER per accendere il dispositivo.
- Premere FUNC.USER e selezionare Radio.
- Premere di nuovo il tasto POWER per spegnere il dispositivo.

Selezionare l'utente

- Tenere premuto per 3 secondi FUNC.USER 3 per cambiare l'utente attuale. L'utente selezionato [USER A] oppure [USER B] appare per 5 secondi sul display.
- Ogni utente dispone di 32 postazioni di memoria per i canali radio.

Accedere ai canali memorizzati

- E' possibile memorizzare fino ad un massimo di 32 stazioni.
- Accendere la radio.
- Premere PRESET+ o PRESET- per selezionare una stazione memorizzata.
- Mentre si seleziona un canale, l'audio della radio si disattiva. Dopo aver scelto il canale, attendere un secondo. L'impostazione viene memorizzata e la radio riproduce la frequenza selezionata.

Memorizzare i canali

- Per salvare una particolare frequenza, premere il tasto MEM. Il simbolo MEM lampeggia sul display.
- Premere ripetutamente il tasto fino a quando il numero desiderato resta acceso sopra il simbolo MEM.
- Premere PRESET+/PRESET- per selezionare la postazione di memoria.
- Premere MEM per memorizzare e salvare la selezione. Ora MEM resta acceso.
- Premere un tasto qualsiasi per accedere alla funzione corrispondente.

Cercare i canali radio

- Quando la radio è accesa, premere una volta UP per eseguire la scansione dei canali in avanti ad incrementi di 1.
- Premere DOWN per eseguire la scansione dei canali a ritroso a incrementi di 1.
- Tenere premuto il tasto UP per passare al canale successivo.
- Tenere premuto il tasto DOWN per passare al canale precedente.

Funzione AMS

- Accendere la radio.
- Tenere premuto per 3 secondi MEM.SCAN per avviare la modalità AMS.
- In questa modalità, la radio cerca automaticamente i canali disponibili e memorizza il canale trovato. Dopo che i canali vengono memorizzati, la modalità si disattiva automaticamente.

Informazioni importanti per la modalità di aggiornamento automatico: quando la funzione è attiva, i canali memorizzati vengono automaticamente sostituiti con quelle trovati! La memoria conserva i canali memorizzati solo se si disattiva la modalità di aggiornamento automatico. Per disattivare la modalità di aggiornamento automatico, premere in modalità standby il tasto MODE fino a quando viene visualizzato „Update“. Quindi premere il tasto DOWN e infine premere più volte il tasto MODE fino a visualizzare nuovamente l'ora.

Riproduzione musicale tramite CD/MP3

Avvio CD/MP3

- Premere il tasto POWER per accendere il dispositivo.
- Premere FUNC.USER e selezionare CD/MP3.
- Premere di nuovo il tasto POWER per spegnere il dispositivo.

Utilizzare il lettore CD

- Premere il tasto per aprire il vano CD (espellere il CD). Inserire il CD e premere nuovamente il tasto. Appena il vano è chiuso, il CD viene letto. Attendere 5-10 secondi.
- Una volta che il CD viene riconosciuto, la riproduzione inizia automaticamente, purché non si prema un altro tasto.
- Premere PLAY/PAUSE per mettere in pausa la riproduzione.
- Premere PROG.MEM per selezionare la modalità di riproduzione: random (casuale) o repeat (ripetizione).
- Tenere premuto il tasto UP per andare avanti rapidamente. Premere un volta il tasto per passare al brano successivo.
- Tenere premuto il tasto DOWN per tornare indietro. Premere di nuovo il tasto per passare al brano precedente.

Programmare i brani

- Quando il CD si è arrestato, premere il tasto PROG per passare alla modalità programma.
- Utilizzare il tasto UP/DOWN per selezionare un brano.
- Premere di nuovo PROG per selezionare il brano successivo (fino a 64 tracce).
- Infine premere PLAY per confermare la selezione e riprodurre l'elenco.
- Premere STOP per cancellare la lista programmata.

Riproduzione musicale tramite USB/AUX

Avvio USB

- Premere il tasto POWER per accendere il dispositivo.
- Premere FUNC.USER e selezionare USB.
- Premere di nuovo il tasto POWER per spegnere il dispositivo.

Collegare un dispositivo USB

- Inserire un dispositivo USB nella slot, il dispositivo inizia a leggere i dati.
- Una volta che il dispositivo ha letto i dati, si avvia la riproduzione del primo brano, purché non si preme nessun altro tasto.
- Premere PLAY/PAUSE per mettere in pausa la riproduzione.
- Premere PROG.MEM per selezionare la modalità di riproduzione: random (casuale) o repeat (ripetizione).
- Tenere premuto il tasto UP per avanzare rapidamente. Premere una volta il tasto per passare al brano successivo.
- Tenere premuto il tasto DOWN per tornare indietro. Premere il tasto una volta per passare al brano precedente.

Programmare i brani

- Premere il tasto PROG quando il CD si è arrestato per passare in modalità programma.
- Utilizzare il tasto UP/DOWN per selezionare un brano.
- Premere di nuovo PROG per selezionare il brano successivo (fino a 64 tracce).
- Premere PLAY per confermare la selezione e riprodurre la lista.
- Premere STOP per cancellare la lista.

Utilizzare la funzione AUX

- Accendere il dispositivo esterno e collegare il connettore jack da 3,5 mm all'uscita AUX sul dispositivo esterno e all'ingresso AUX della radio.
- Impostare il livello di uscita a piacimento (vedi punto successivo).
- Regolare il volume sul dispositivo esterno.

Output level control

- Può essere utilizzato in modalità radio, CD o AUX.
- Premere il tasto VOL+ per aumentare il volume gradualmente. Tenere premuto il tasto per aumentare il volume rapidamente.
- Premere il tasto VOL- per diminuire il volume gradualmente. Tenere premuto il tasto per diminuire il volume rapidamente.

Ulteriori funzioni

Batteria di backup (non inclusa nella consegna)

- Aprire il vano pile.
- Inserire le pile nel vano e chiuderlo di nuovo.
- Le pile assicurano che in caso di mancanza di corrente i dati impostati non vengano persi.

Dimmer LCD

- Tenere premuto per 2 secondi DIM in qualsiasi modalità per attivare o disattivare la funzione dimmer.
- Se si seleziona ON, si attiva la retroilluminazione, se si seleziona OFF si spegne.

Blocco tasti

- Tenere premuto il tasto LOCK per bloccare i tasti. Il display si illumina [KEYLOCK].
- Tenere premuto il tasto Lock per 3 secondi: ora il blocco tasti è di nuovo attivo e [KEYLOCK] si spegne.

Utilizzare il telecomando

- Le funzioni dei tasti del telecomando sono le stesse del dispositivo.

Dichiarazione di conformità

Produttore: Chal-Tec GmbH, Wallstraße 16, 10179 Berlino, Germania.



Questo prodotto è conforme alle seguenti direttive europee:
2014/30/UE (EMC)
2014/35/UE (LVD)
2011/65/UE (RoHS)