

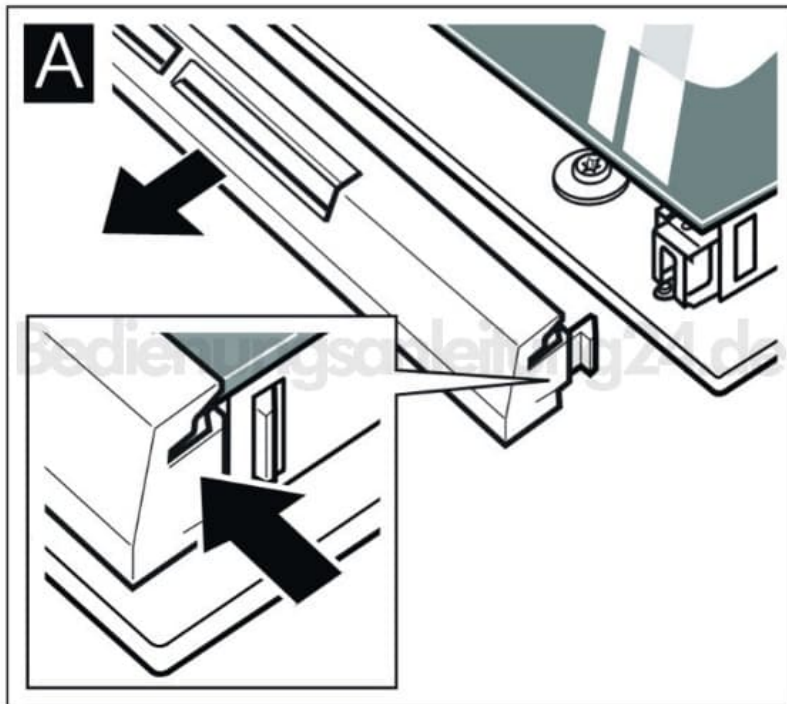


Siemens HB23AB520 Einbaubackofen

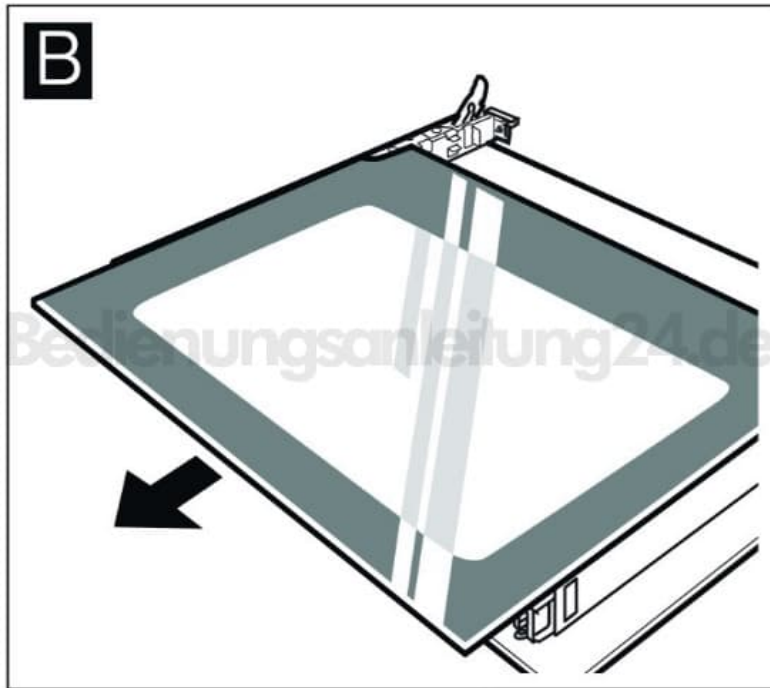
Backofentür reinigen - Scheibe ausbauen

Zur besseren Reinigung kann die Glasscheiben an der Backofentür ausgebaut werden.

1. Backofentür aushängen und mit dem Griff nach unten auf ein Tuch legen.
2. Abdeckung oben an der Backofentür abziehen.
Dazu links und rechts mit den Fingern die Lasche eindrücken.



3. Oberste Scheibe anheben und herausziehen.



4. Scheibe anheben und herausziehen.

