



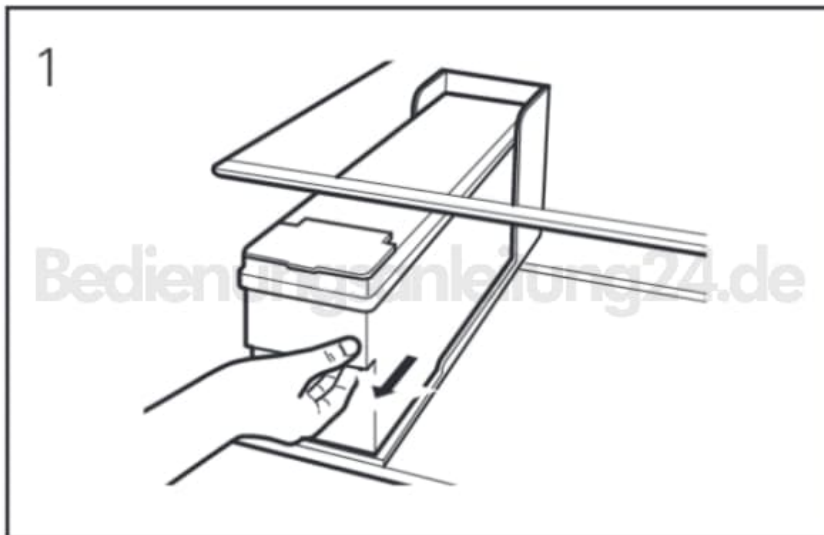
LG GSL 361 Side by Side Kühlschrank

Eis & Wasser ohne Installation

Der automatische Eisbereiter und der Wasserspender können auch ohne Anschluss einer Wasserleitung am Kühlschrank verwendet werden. Diese Funktionen können auch mit Hilfe des Wassers im Wasserbehälter in der Kühlschranktür genutzt werden.

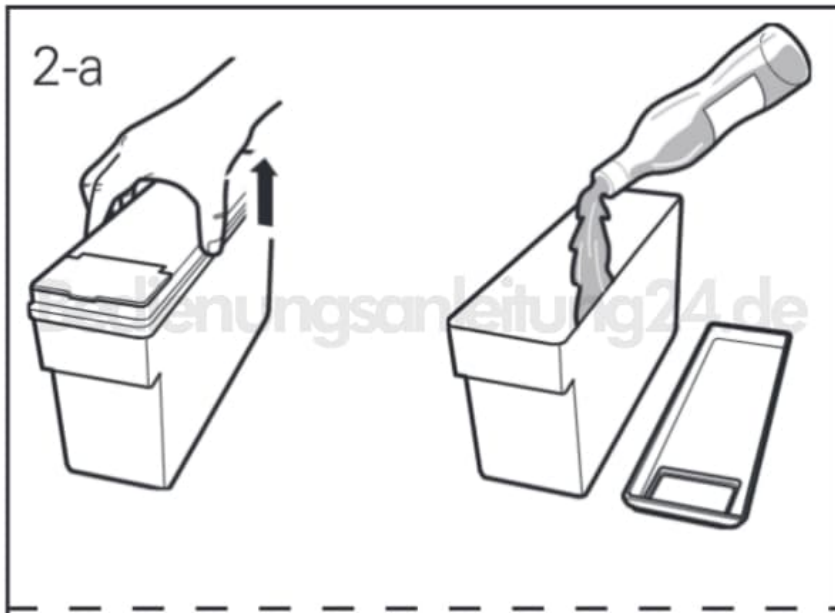
1. Abnehmen des Wasserbehälters:

Nehmen Sie den Wasserbehälter, wie in Abbildung (1) gezeigt, heraus. Bitte gehen sie beim Umgang mit dem Wasserbehälter umsichtig vor.

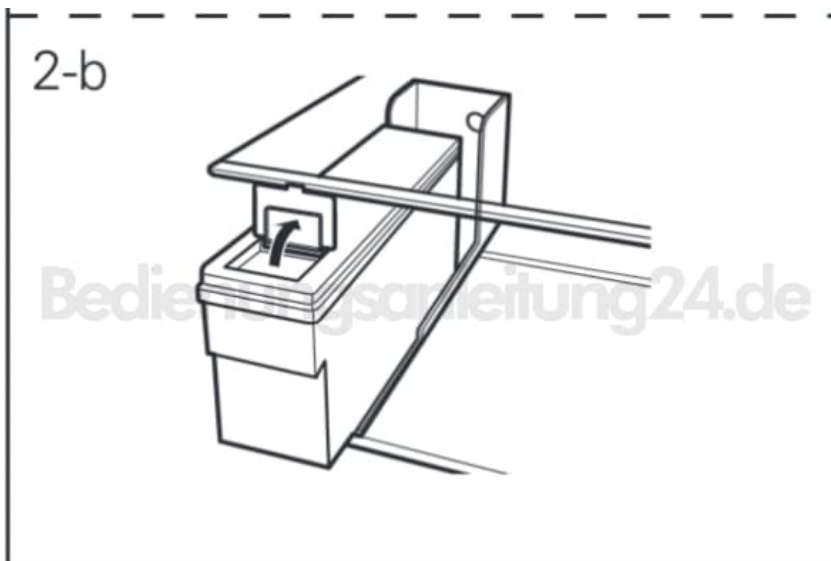


2. Befüllen des Wasserbehälters:

Öffnen Sie die Abdeckung des Wasserbehälters und füllen Sie Wasser ein. Befüllen Sie den Behälter bis zur Markierung (4 Liter), wie in Abbildung (2-a) gezeigt.

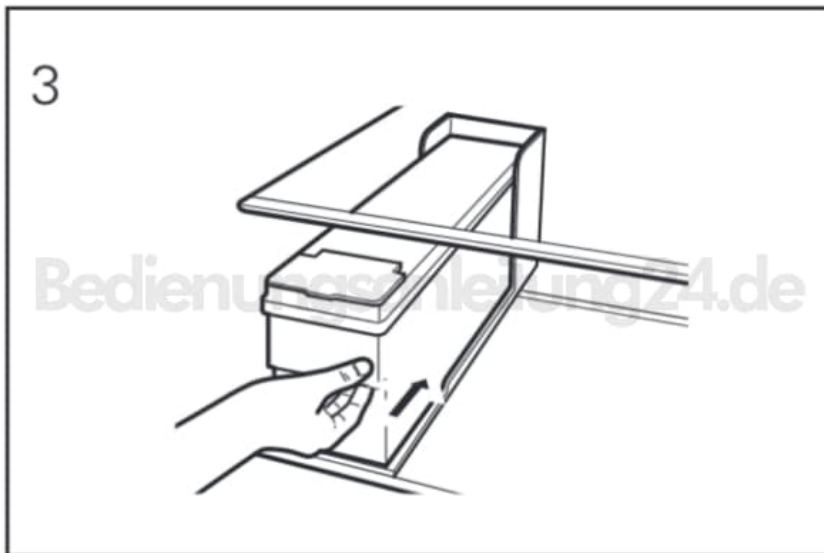


3. Nach dem Befüllen muss die Abdeckung wieder fest verschlossen werden. Wahlweise könne Sie den Wasserbehälter herausnehmen, die Kappe öffnen und Wasser einfüllen, wie in Abbildung (2-b) gezeigt.



4. Einsetzen des Wasserbehälters:

Um den Wasserbehälter im Kühlschrank einzusetzen, richten Sie den Behälter korrekt aus und drücken Sie ihn hinein, wie in Abbildung (3) gezeigt.



Hinweis: bei nicht korrekt eingesetzten Behälter kann Wasser aus dem Schlauchanschluss tropfen und in den Türkorb gelangen. Warten Sie nach der Wasserentnahme stets 15 Sekunden, bevor Sie den Wasserbehälter zum Befüllen oder zur Reinigung entnehmen.