



## Einhell Elektrotacker TC-EN 20E

### Einlegen der Klammern-Nägeln und Inbetriebnahme

Überzeuge dich vor dem Anschließen, dass die Daten auf dem Typenschild mit den Netzdaten übereinstimmen.  
**Ziehe IMMER den Netzstecker, bevor du Einstellungen am Gerät vornimmst!**

1. Drücke den Magazinschieber mit Daumen und Zeigefinger zusammen. Ziehe den Magazinschieber nach hinten heraus.



2. Befülle das Magazinfach mit Klammern oder Nägeln.



3. Achte bei den Nägeln darauf, dass sie an der linken Innenseite des Magazins anliegen.

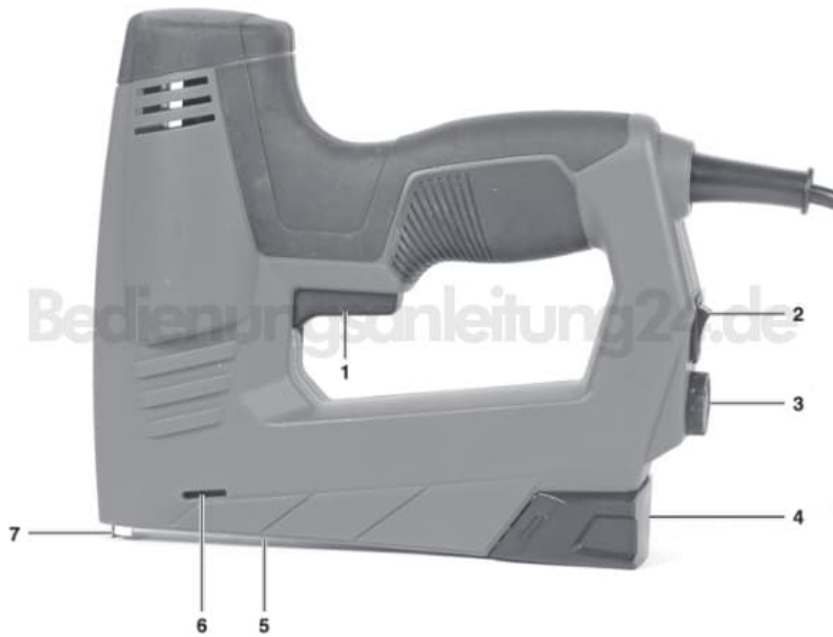


4. Schiebe anschließend den Magazinschieber wieder ein, bis dieser merkbar einrastet.

## 5. Schussauslösung

Die eingebauten Schusssicherungen verhindern eine unbeabsichtigte Schussauslösung des Elektrotackers. Die Schussauslösung kann daher nur wie folgt ausgelöst werden:

- Schiebe die Auslösesperre (2) in die Position „I“.
- Drücke den Elektrotacker mit der Tackernase auf das Material und betätige den Auslöser (1).  
Verwendest du den Elektrotacker -auch für kürzere Zeit- nicht mehr, schiebe die Auslösesperre in die Position „0“, um ein unbeabsichtigtes Auslösen zu verhindern.



## 6. Einstellen der Schlagkraft

Der Elektrotacker ermöglicht es, in Abhängigkeit der Länge der verwendeten Klammern oder Nägel, sowie der Festigkeit des Materials, eine Vorauswahl bezüglich der Schlagkraft zu treffen.

Stelle hierzu den Schlagkraftregler (3) auf die gewünschte Stärke ein. Die ideale Stärke der Schlagkraft findest du am besten durch einen praktischen Versuch an einem Probestück heraus.

