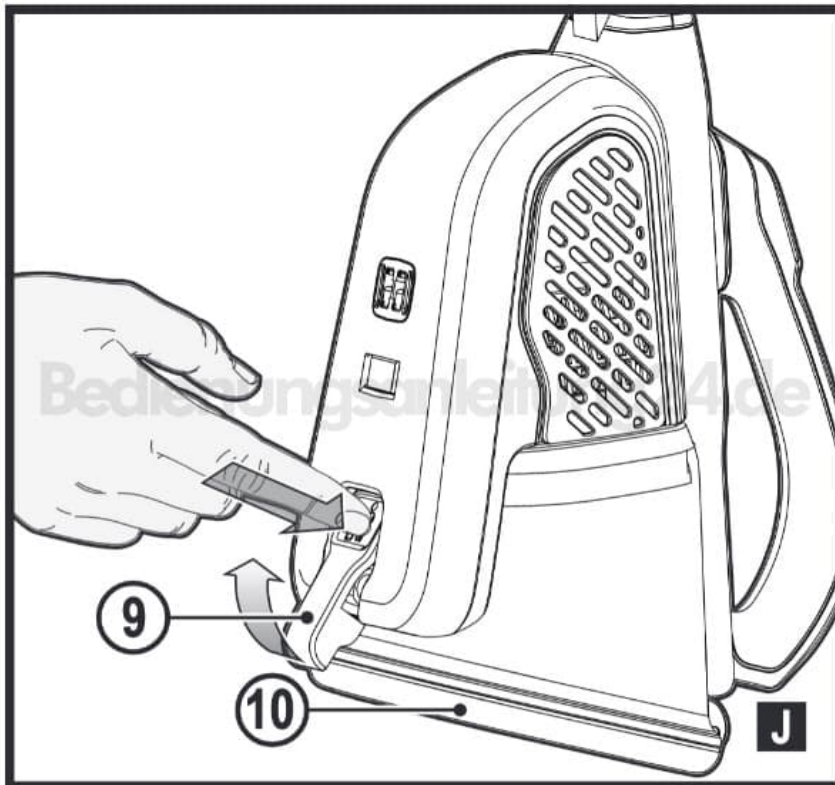




Black+Decker BHHV520J

Filter reinigen

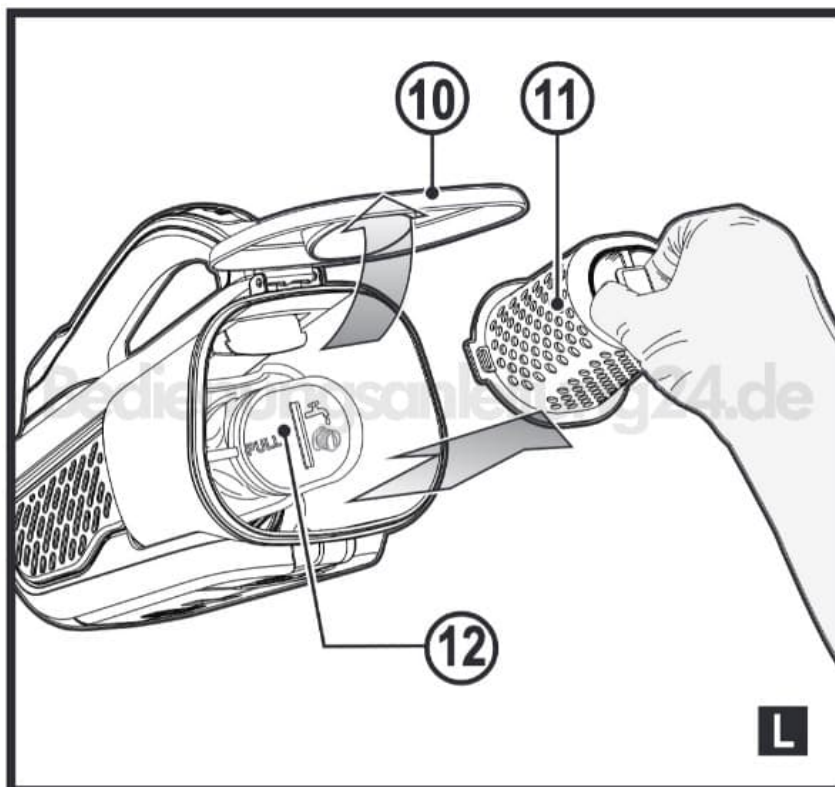
1. Drücke die Taste zum Lösen der Staubkammer (9), um die Klappe der Staubkammer (10) zu öffnen.



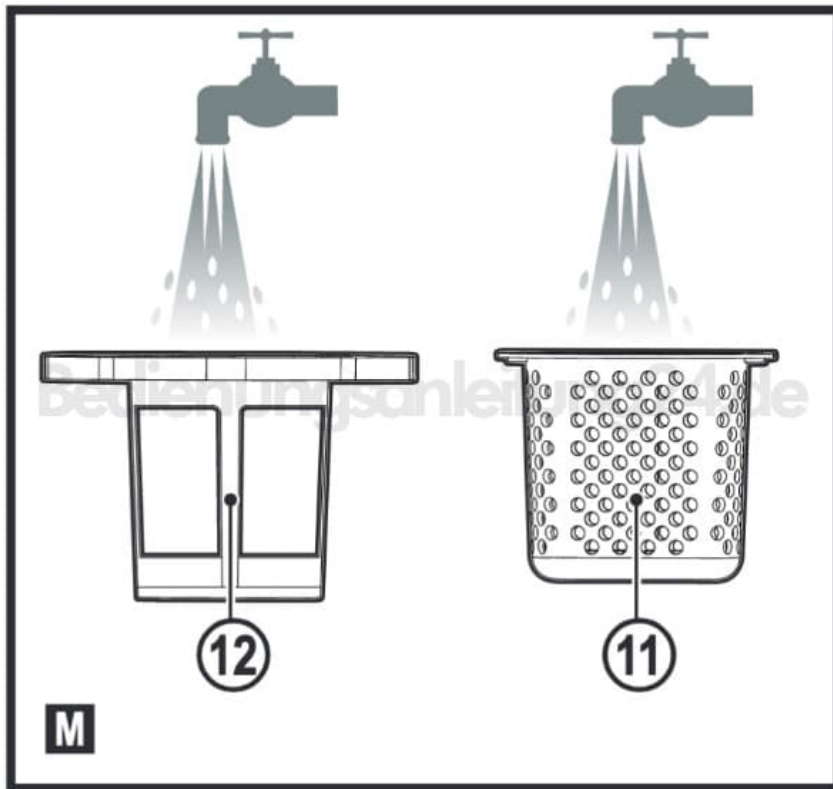
2. Leere den Staubbehälter.



3. Hebe den Vorfilter (11) aus der Staubkammer heraus; nutze die dafür vorgesehene Lasche, wie in der Abbildung dargestellt.



4. Wasche die Filter mit warmem Seifenwasser aus.



5. Lasse die Filter natürlich an der Luft trocknen; bei Anwendung von Wärme können sich die Filter verformen.



6. Bringe den Filter wieder im Vorfilter an und setze ihn wieder in die Staubkammer ein.

7. SchlieÙe die Klappe der Staubkammer.

