



Samsung Galaxy S7+

SIM-Karte beim Samsung Galaxy S7+ einlegen

SIM- oder USIM-Karte (Nano-SIM-Karte) (für die Verwendung von Mobilfunknetzen aktivierte Modelle).

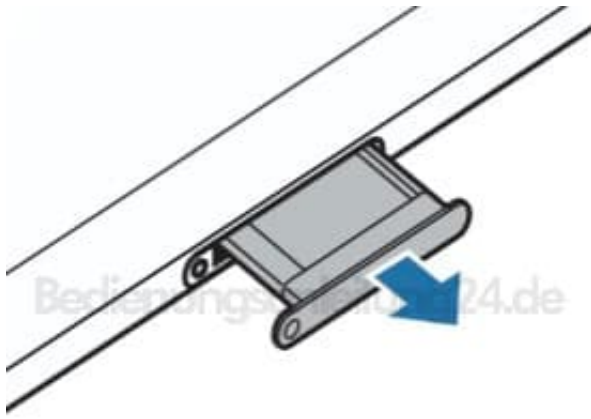
Der SIM-Kartenslot des Samsung Galaxy Tab S7+ befindet sich am oberen Gehäuserand (bei Querformat).

Einige Dienste, für die eine Netzwerkverbindung erforderlich ist, sind je nach Dienstanbieter möglicherweise nicht verfügbar.

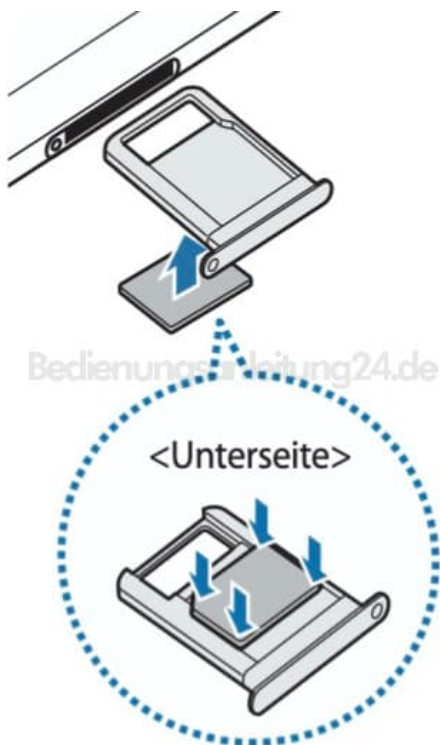
1. Führe das Steckplatzwerkzeug in die Öffnung am Kartenhalter ein, um ihn zu lösen.



2. Ziehe den Kartenhalter vorsichtig aus dem Karteneinschub.



3. Lege die SIM- oder USIM-Karte so in den Kartenhalter ein, dass die goldfarbenen Kontakte nach oben zeigen. Drücke die Karte dann vorsichtig in den Kartenhalter, um sie zu sichern.



4. Schiebe den Kartenhalter vorsichtig zurück in den Karteneinschub.



- Verwende ausschließlich Nano-SIM-Karten.
- Stelle sicher, dass das Steckplatzwerkzeug senkrecht in die Öffnung eingesteckt wird. Anderenfalls könnte das Gerät beschädigt werden.
- Falls die Karte nicht fest im Kartenhalter sitzt, kann sich die SIM-Karte aus dem Kartenhalter lösen oder herausfallen.
- Schiebe den Kartenhalter vollständig in den Karteneinschub, um zu verhindern, dass Flüssigkeit in das Gerät gelangt.